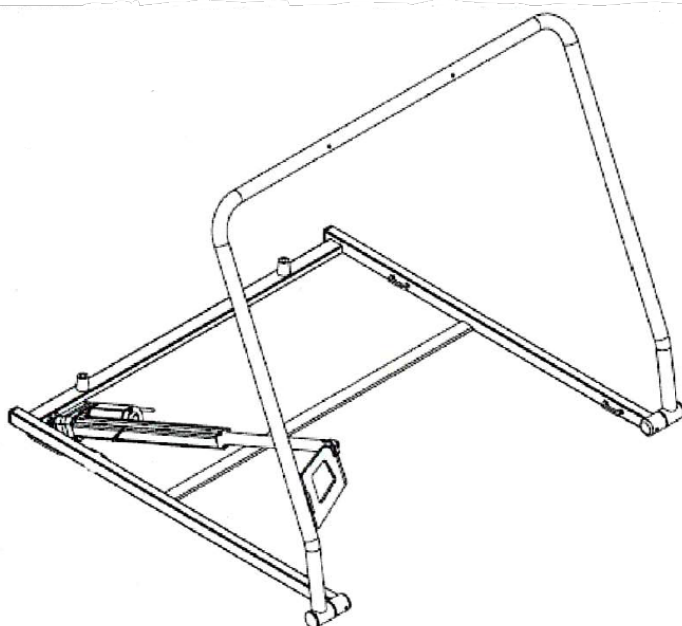




# ComfortSystem

- vår erfarenhet din trygghet



**Instruksjoner for brukere av**  
**COMFORTABEL COMPACT hjertebrett**  
**(CS66, CS67, CS68, CS69)**



Denne bruksanvisningen må gis til brukeren.

Før du bruker produktet, må du lese denne bruksanvisningen og ta vare på den for fremtidige behov.



[WWW.COMFORTSYSTEM.SE](http://WWW.COMFORTSYSTEM.SE)  
+4636-51590  
[info@comfortsystem.se](mailto:info@comfortsystem.se)

MB.17 – Rev 2.0 NOR  
Oktober 2021

## Innehåll

Generelt.....	3
Introduksjon .....	3
Symboler brukt i bruksanvisningen .....	3
Innledning .....	3
Forventet levetid for produktet.....	3
Tiltenkt bruk .....	3
Sikkerhetsinformasjon .....	4
Overensstemmelse .....	4
Hendelsesrapportering.....	4
Förekommande symboler .....	5
Monteringsanvisning .....	6
Montering.....	6
Utpakking.....	6
.....	6
Viktig informasjon før montering av Comfortabel sengeryggstøtte .....	6
Montering på seng.....	7
Etter ferdigmontering.....	7
Bruksanvisning.....	7
Vedlikeholdsinstruksjoner .....	8
Normal rengjøring .....	8
Service, vedlikehold og gjenvinning .....	8
Sjekk følgende punkter .....	<b>Fel! Bokmärket är inte definierat.</b>
Feilsøking .....	8
Gjenvinning.....	9
Tekniske spesifikasjoner .....	9
Leveringskontroll for hjertebrett.....	10

## Generelt

### Introduksjon

Gratulerer med valget av et produkt i ComfortSystem Scandinavia AB. For å sikre at produktet produseres med jevn, høy kvalitet og med så lav miljøpåvirkning som mulig, er ComfortSystem Scandinavia AB sertifiserte i henhold til ISO 9001 og ISO 14001.

Alle produktene produseres i Sverige etter en streng kvalitetsstandard, hvor hvert produkt testes nøye på fabrikken før levering.

Ta gjerne kontakt med oss for support eller ved andre spørsmål og tanker angående produktene dine fra ComfortSystem!

### Symboler brukt i bruksanvisningen



ADVARSEL: Dette symbolet vises i bruksanvisningen for informasjon om sikkerhet rundt produktet. Det indikerer en risikabel situasjon der det er fare for personskade dersom instruksjonene ikke følges.

### Innledning

Denne bruksanvisningen inneholder viktig informasjon om produktet og hvordan det skal håndteres. Det er viktig at hele bruksanvisningen blir lest nøye, og at sikkerhetsanvisningene blir fulgt for å sikre at produktet brukes på en sikker og korrekt måte. Sørg for at produktets brukerhåndbok er tilgjengelig gjennom hele levetiden.

### Forventet levetid for produktet

Forventet levetid på sengen er fem år ved normal og riktig bruk og ved at anbefalte vedlikeholdsintervaller følges. Den faktiske levetiden kan variere avhengig av bruk.

### Tiltenkt bruk

Produktet er beregnet for pleie i hjemme- eller institusjonsmiljø over lengre tid, tilsvarende bruksområde 3 og 4.

Produktet er beregnet for innendørs bruk under normale temperaturer og normal luftfuktighet.

Produktet er beregnet for voksne personer som er minst 146 cm lange, veier minst 40 kg og har en BMI-verdi på minst 17.

Produktet og tilhørende hjelpemidler er beregnet for personer som er eldre enn 12 år.

For informasjon om SWL (sikker belastning) og maksimal brukervekt – se merkelappen på produktet!



Produktet må kun suppleres og brukes sammen med tilbehør som er godkjent av ComfortSystem Scandinavia AB. Dersom sengens funksjoner endres, slutter å fungere eller hvis det oppstår støy ved bruk av sengen, skal det kontrolleres umiddelbart før fortsatt bruk, i henhold til anvisninger for vedlikehold/repasjjon og i henhold til feilsøkingsplan av ansvarlig person.



ComfortSystem Scandinavia AB fraskriver seg produktansvaret dersom produktet modifiseres, monteres eller brukes på annen måte enn det som fremgår av disse instruksjonene eller annen tilgjengelig produktinformasjon.

### Sikkerhetsinformasjon

Personskader og skader på materialer kan oppstå hvis produktet brukes feil. Derfor er det alltid brukers fulle ansvar å sørge for at produktet ikke utsettes for høyere belastninger enn det er godkjent for, og at det ikke oppstår klemskader mellom produktet og faste & bevegelige deler.

### Overensstemmelse






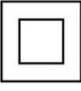


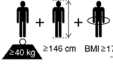
Produktet er CE-merket i henhold til MDR 2017/745, klasse I.

Produktet er testet og godkjent i henhold til gjeldende deler av IEC/FDIS 60601-2-52 av et upartisk testinstitutt.

### Hendelsesrapportering


Hvis det oppstår en alvorlig hendelse i forbindelse med at dette medisinske utstyret påvirker brukeren eller pasienten, bør brukeren eller pasienten rapportere den alvorlige hendelsen til produsenten, (eller distributøren), og brukeren bør også rapportere den alvorlige hendelsen til den kompetente myndigheten i medlemsstat hvor de befinner seg.

## Förekommande symboler

	Produsentens adresse
	Produksjonsdato
	Serienummer
	Referanse nummer
	Maksimal sikker belastning under bruk (SWL)
	Brukerens maksimale vekt
	Medisinteknisk utstyr
	Europeisk samsvar
	Isolasjonsklasse 2
	Pasienttilkoblet del type B
	WEEE-samsvar
	Les bruksanvisningen nøye før bruk og følg alle sikkerhets- og bruksanvisninger
	Definisjon av minimumsvekt, korteste lengde og laveste kroppsmasseindeks for en voksen bruker.

## Monteringsanvisning

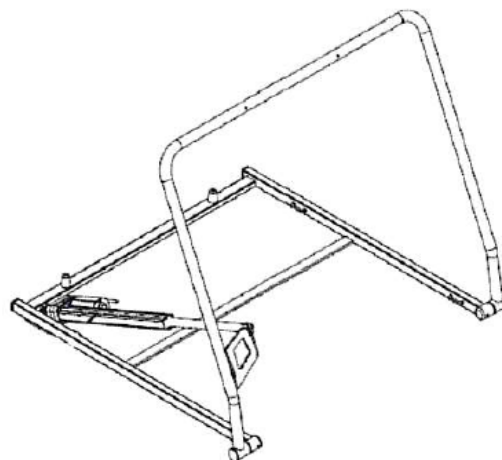
### Montering

- ▣  Montering skal utføres av en kompetent person med nødvendig kunnskap. Alle funksjoner skal testes og godkjennes av en autorisert person etter montering, før produktet tas i bruk.

### Utpakking

Når pakningen åpnes, må den ligge flatt (ikke på høykant). Åpne forpakningen og kontroller at innholdet er riktig.

- Mekanikk til sengeryggstøtten
- Ryggstoff
- Aktuatorer
- Håndkontroll
- Transformator
- Strammestropper
- Instruksjonsbok
- Hurtigveiledning



### Viktig informasjon før montering av Comfortabel sengeryggstøtte

Sengen som COMFORTABEL sengeryggstøtte skal monteres på må være stødig og stabil. Fjærmadrassen/skummadrassen må ikke være for myk eller ha nedsenkede ytterkanter.

Ved montering på senger uten sengegavl, anbefales det å bruke en setelås (tilbehør).

Bruk en stødig, 4-10 cm tykk madrass. Denne skal legges oppå ryggstøtten. Madrassen bør ikke ha en glatt overflate som glir sidelengs mot ryggstøtten. Låsen på strammestroppene skal ikke plasseres oppå sengen, men under eller på siden av sengen. Ellers er det fare for at låsen på strammestroppene åpnes av belastningen fra brukeren.

Anbefalt: Plasser låsen til strammestroppen på siden for bedre trekraft.

## Montering på seng

- Plasser sengeryggstøtten sentrert i hodeenden av sengen.
- Monter strammestroppene gjennom sengeryggstøttens festeløkker som vist på bildet under.
- Trekk strammestroppene rundt sengens underside.
- Pass på at strammeordningen på stroppene havner på siden av sengen.
- Koble sammen stroppene med strammelåsen og trekk dem godt til.



1 Plasser sengeryggstøtten sentrert i hodeenden av sengen



2 Monter strammestroppene gjennom sengeryggstøttens festeløkker

## Etter ferdigmontering

- Etterstram monteringsstroppene til sengeryggstøtten med brukeren i sengen.
- Prøvekjør med pasienten i sengen. Sjekk at sengeryggstøtten ikke har endret posisjon.



**Skann QR-koden for instruksjonsvideoen: Montering av festestropper**

## Bruksanvisning

Koble AC/DC-adapterpluggen til en stikkontakt.

Sjekk at sengeryggstøtten har plass til å felles opp/frem.

Prøvekjør sengeryggstøtten og sjekk at nettkabelen eller ledningen til håndkontrollen ikke setter seg fast eller kommer i klem.

Sengeryggstøtten reguleres fra de to knappene på håndkontrollen.

Piler for **Opp** og **Ned**.



**Sørg alltid for at det er klaring rundt og under sengeryggen når du justerer ryggstøtten. Ellers er det fare for personskade! Pass på at ingen kommer i klem mellom bevegelige deler. Brukeren er alltid fullt ansvarlig for å sikre at ingen personer eller gjenstander utsettes for klemfare.**

## Vedlikeholdsinstruksjoner

COMFORTABEL sengeryggstøtte er et slitesterkt produkt som normalt krever minimalt vedlikehold.

Avhengig av miljøet og hyppig bruk, kan det være nødvendig med noe vedlikehold.

## Normal rengjøring

Sengeryggen rengjøres med en fuktig klut. Rengjøringsmidler og desinfeksjonsmidler som vanligvis finnes i helsevesenet kan brukes.

Mekanikken til ryggstøtten kan vaskes av med rennende vann, maks 85 grader.

Ikke skyl aktuatorer, elektronikk og håndkontroll med høyt trykk.

Sørg for at sengeryggen har tørket grundig før du bruker den igjen etter rengjøring.

Stofftrekket til sengeryggen kan maskinvaskes på maks 60 grader. Baksidestoffet skal dryppe tørt.

## Service, vedlikehold og gjenvinning

Før sikker bruk må følgende punkter kontrolleres regelmessig, helst før hver bruk

- Alle kabler og kontakter er intakte og uskadde.
- Leddene i mekanikken er intakte og har ikke mye slark.
- Motorpinnene er intakte og ordentlig festet med ringsikringer og låsemuttere.
- Ingen ulyder i motorer eller elektronikk.
- Håndkontrollen er hel og fungerer feilfritt.
- Strammestroppene er intakte og låsen på disse er intakte.
- Sømmene på ryggstoffet er hele
- Borrelåsene er hele og fester ordentlig.

I forbindelse med vask eller inspeksjon

- Smør ledd og sprinter med krypsmøring om nødvendig eller etter vask.

## Feilsøking

### **Sengeryggstøtten fungerer ikke i det hele tatt**

- Sjekk at AC/DC-adapteret er koblet til stikkkontakten.
- Sjekk at håndkontrollen er koblet til motoren på sengeryggstøtten.
- Kontroller at motorkabelen er koblet til AC/DC-enheten.

Ta kontakt med leverandøren om feilen vedvarer.

### **Sengeryggstøtten fungerer av og til**

- Sjekk at den grønne lampen lyser på AC/DC-adapteret
- Sjekk at det ikke er noen skader på håndkontrollen.
- Sjekk at kabelen og kontakten til håndkontrollen er hele og uten skader.

Ta kontakt med leverandøren om feilen vedvarer



## Gjenvinning

Miljøet er noe av det viktigste vi har, og vi må derfor verne om det. Derfor velger vi aktivt å produsere produkter med så lav miljøbelastning som mulig, med så lang levetid som mulig.

Produktene våre er laget for enkel demontering for gjenvinning av de ulike materialene når produktet ikke lenger kan brukes. Produktene består hovedsakelig av metall, tre og tekstiler. Separer og resirkuler materialene individuelt i henhold til gjeldende lover og forskrifter for avfallshåndtering. Kontakt bedriften som er ansvarlig for lokal avfallshåndtering for mer informasjon.

## Tekniske spesifikasjoner

	<b>75/80 cm</b>	<b>90 cm</b>	<b>105 cm</b>	<b>120 cm</b>
<b>Vekt</b>	10 kg	10 kg	11 kg	14 kg
<b>Brukarvekt, maks</b>	145 kg	145 kg	145 kg	145 kg
<b>Lengde på Hjertebrett</b>	75 cm	75 cm	75 cm	75 cm
<b>Ryggvinkel (grader)</b>	2-70	2-70	2-70	2-70

### **Motorsystem**

203V ~50Hz 120W (Motorer/håndkontroll 24V)

Intermittens (drift / Vilotid) 2min/18min

Tetthetsklasse: IPX6

Hörbart ljud: <50 dBA

## Leveringskontroll for hjertebrett

### **Festing av aktuatorer**

Motorfjær  
Sikringsring  
Boltforbindelser  
Avstandshylse  
Hattmutter med gjengelås

### **Prøvekjøring av ryggstøtten**

Motorens lydnivå  
Funksjon og bevegelse  
Planleie

### **Visuell kontroll**

Overflatebehandling  
Ryggduk

### **Inkludert i pakken**

2 strammestropper  
Instruksjonsveiledning  
Hurtigveiledning

Signatur:



ComfortSystem Scandinavia AB  
Vistakullevägen 18  
SE-56146 Huskvarna  
Sweden