

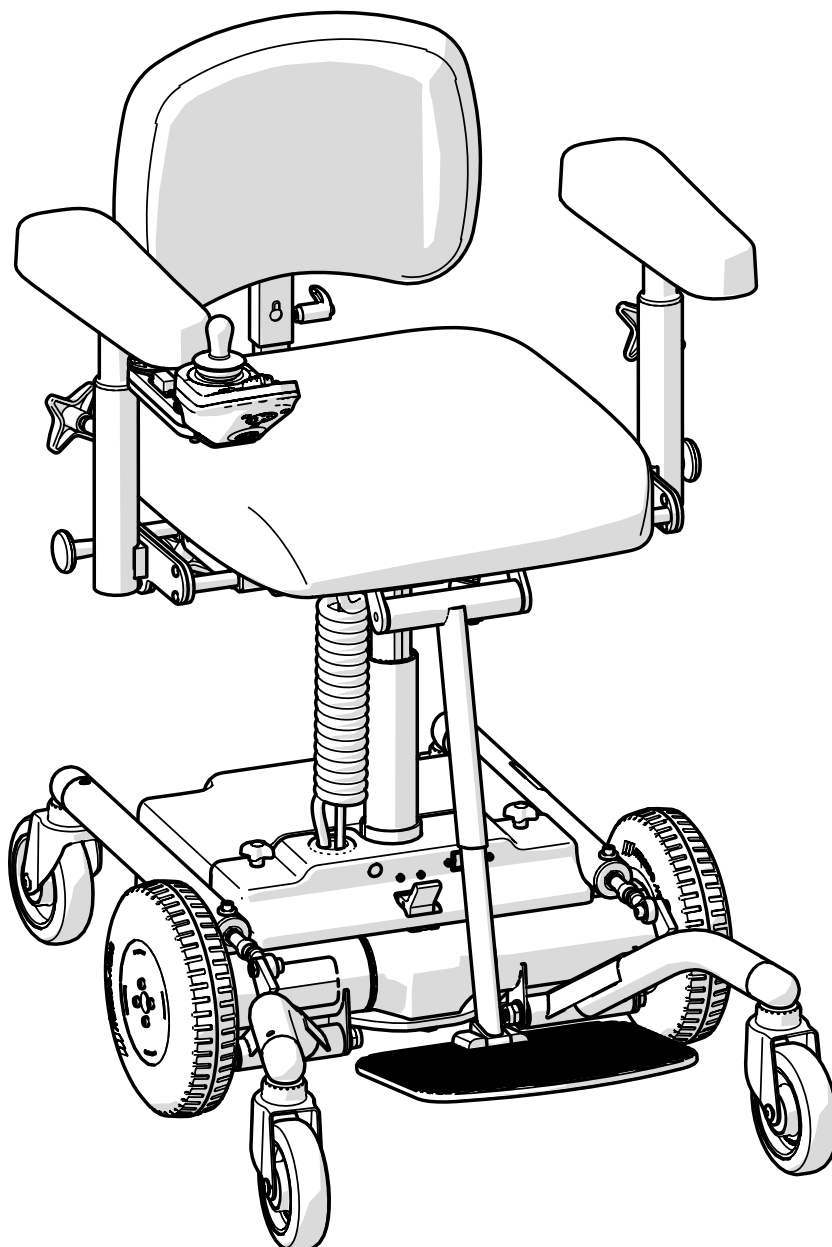
BRUKSANVISNING

for medisinsk-tekniske elektriske rullestoler
i produktserien REAL 6100 PLUS

Anvisninger for bruk og vedlikehold



NO



[Plass til produktetikett
med serienummer]

Innholdsfortegnelse

Brukerinformasjon

1. Introduksjon	4
1.1. Kontaktopplysninger	5
1.2. Garanti	5
2. Komme i gang	6
2.1. Før bruk	6
2.2. Kjøring og elektrisk justering av høyden	9
2.3. Lading	10
2.4. Overflytting og forflytning	11
3. Ta vare på produktet	13
3.1. Polstrede detaljer	13
3.2. Lenkehjul og drivhjul	13
3.3. Andre deler	13
3.4. Transport og oppbevaring	14

Produktinformasjon

4. Tiltenkt bruk	16
4.1. Bruksmiljø	16
5. Konfigurasjoner og innstillinger	17
5.1. Påkrevd kompetansenivå for innstilling og justering	17
5.2. Grunnversjon	18
5.3. Styreenhet	18
5.4. Elektriske setefunksjoner	27
5.5. Sete	31
5.6. Manuell setevipp	32
5.7. Coxitmekanisme	33
5.8. Ryggstøtte	34
5.9. Manuell ryggmekanisme	36

5.10. Armleneplate	38
5.11. Armlenemekanisme	39
5.12. Benstøtte	41
5.13. Chassis	44
5.14. Individuell tilpasning	46

6. Viktig sikkerhetsinformasjon	48
6.1. Oppfylte standarder og klassifisering	48
6.2. Advarsler	48
6.3. Forventet levetid	50
6.4. Rapportering av uønskede episoder og hendelser	51

Service manual

7. Teknisk informasjon	52
7.1. Programmering av produktet	55
7.2. Symboler	57
8. Service og overhaling	61
8.1. Veiledning for feilsøking	62
8.2. Bytte av batteri	66
8.3. Overhaling og periodisk vedlikehold	67
9. Anvisninger for avhending	74
9.1. Kildesortering	74

1. Introduksjon

Takk for at du har valgt Mercado Medic som leverandør av dette produktet. Ved å velge en REAL-stol får du delta i en mer enn 50 år lang historie med utvikling av medisinsk-tekniske produkter med høy funksjon, sikkerhet, kvalitet og fleksibilitet. Vi produserer alle de forskjellige medisinsk-tekniske stolene i egen regi i Sverige.

Mercado Medic er sertifisert i henhold til ISO 13485, ISO 9001 og ISO 14001, og følger gjeldende arbeids- og miljølovgivning.

Vi forbeholder oss retten til å foreta endringer i denne håndboken og innholdet i den.

Du oppnår tilstrekkelig kompetanse til å kunne bruke dette produktet på en trygg måte ved å lese denne bruksanvisningen grundig før du tar i bruk produktet.

PDF-versjoner av bruksanvisningene våre med forstørrelsesmuligheter er alltid tilgjengelige i aktuell versjon på nettstedet vårt www.mercado.se.



1.1. Kontaktopplysninger

Produsent

Besøksadresse: Mercado Medic AB,
Tryffelslingan 14, SE-181 57 Lidingö, Sverige

Postadresse: Mercado Medic AB,
Box 1074, SE-181 22 Lidingö, Sverige
Telefon: +46 (0) 8 555 143 00
E-post: info@mercado.se
Nettsted: www.mercado.se

Service og teknisk brukerstøtte

Telefon: +46 (0) 8 555 143 08
E-post: service@mercado.se

Hvis du vil rapportere om garantikrav, uønskede episoder og hendelser eller andre tilbakemeldinger, kan du bruke skjemaet på www.mercado.se/en/support.

Distributør

Sunrise Medical AS
Delitoppen 3
1540 Vestby
Norway

+47 66 96 38 00
post@sunrisemedical.no
www.sunrisemedical.no

Plass til ytterligere kontaktinformasjon til distributør:

1.2. Garanti

Alle komponenter i Mercado Medics produkter dekkes av garantien i henhold til tidsperiodene og de generelle vilkårene som er oppgitt nedenfor, med mindre andre særskilte perioder og vilkår er avtalt skriftlig mellom Mercado Medic og den anskaffende kunden i forbindelse med større anskaffelser.

Som bruker skal du kontakte din foreskriver, hjelpemiddelsentral eller distributør hvis du opplever problemer med produktet. Distributører vil deretter kontakte Mercado Medic med kontaktopplysningene som er oppgitt i avsnitt 1.1. Kontaktopplysninger.

Garantiperioder

- Metallkonstruksjoner: 3 år.
- Liftomat (elektrisk): 2 år.
- Andre komponenter (f.eks. hjul, batterier, polstrede deler): 1 år.

Generelle vilkår

Garantien dekker ikke:

- Skader eller tilstand som regnes som normal slitasje.
- Skader som er forårsaket av uaktsomhet eller feil bruk.
- Reservedeler, komponenter eller tilbehør som ikke leveres av Mercado Medic.
- Tilpasninger av produktet som er utført av uautoriserte serviceteknikere.
- Komponenter som tidligere har vært montert på andre produkter enn det eksemplaret saken gjelder.
- Bleking eller naturlige variasjoner i fargene på tekstiler, kunstskinn og skinn.

2. Komme i gang

Dette avsnittet er hovedsakelig beregnet på deg som bruker produktet. Her beskrives det hvordan du klargjør produktet til bruk, bruker kjørefunksjoner, justerer setehøyde, lader produktet og hvordan du skaper gode forutsetninger for forflytning. For vedlikeholdsråd, se 3. Ta vare på produktet.

Hvis du har spørsmål om produktet, eller hvis det inntreffer noe uforutsett, må du i første omgang kontakte din foreskriver eller distributør. Du finner aktuelle opplysninger i avsnitt 1.1. Kontaktopplysninger. Du kan også ta kontakt med oss i Mercado Medic.

2.1. Før bruk

Produktet leveres alltid med sete, ryggstøtte, armlener, benstøtte samt elektrisk høydejustering. Ryggstøtten er ikke montert ved levering fra Mercado Medic. Den skal monteres før produktet tas i bruk.

Ryggmekanisme

Sett ryggstolpen i ryggsokkelen (A), og still inn ønsket høydenivå, se figur 2.1. Trekk deretter til alle reguleringene (A). Bildet viser én av flere ryggmekanismer som er tilgjengelige for Mercado Medics produkter. Andre ryggmekanismer monteres på samme måte, selv om utseendet kan avvike fra dette i bildet.

Armlene

Løsne reguleringen for armlener (B), og still inn ønsket høydenivå og bredde, se figur 2.1. Trekk deretter til alle reguleringene (B). Kontroller at knotten klikker på plass når armlenet felles ned. Hvis ikke knotten klikker i, roterer du knotten til den klikker fast.

Nakkestøtte

Hvis produktet leveres med nakkestøtte, setter du nakkestøttemekanismen i festet på ryggstøtten (C) og stiller inn ønsket høydenivå, se figur 2.1. Trekk deretter til alle reguleringene (C).

Chassis

Kontroller at automatsikringen er satt til «ON» (D) og at reguleringen for aktivering av bremse er satt til «PÅ» (E), se figur 2.1.

Batteri

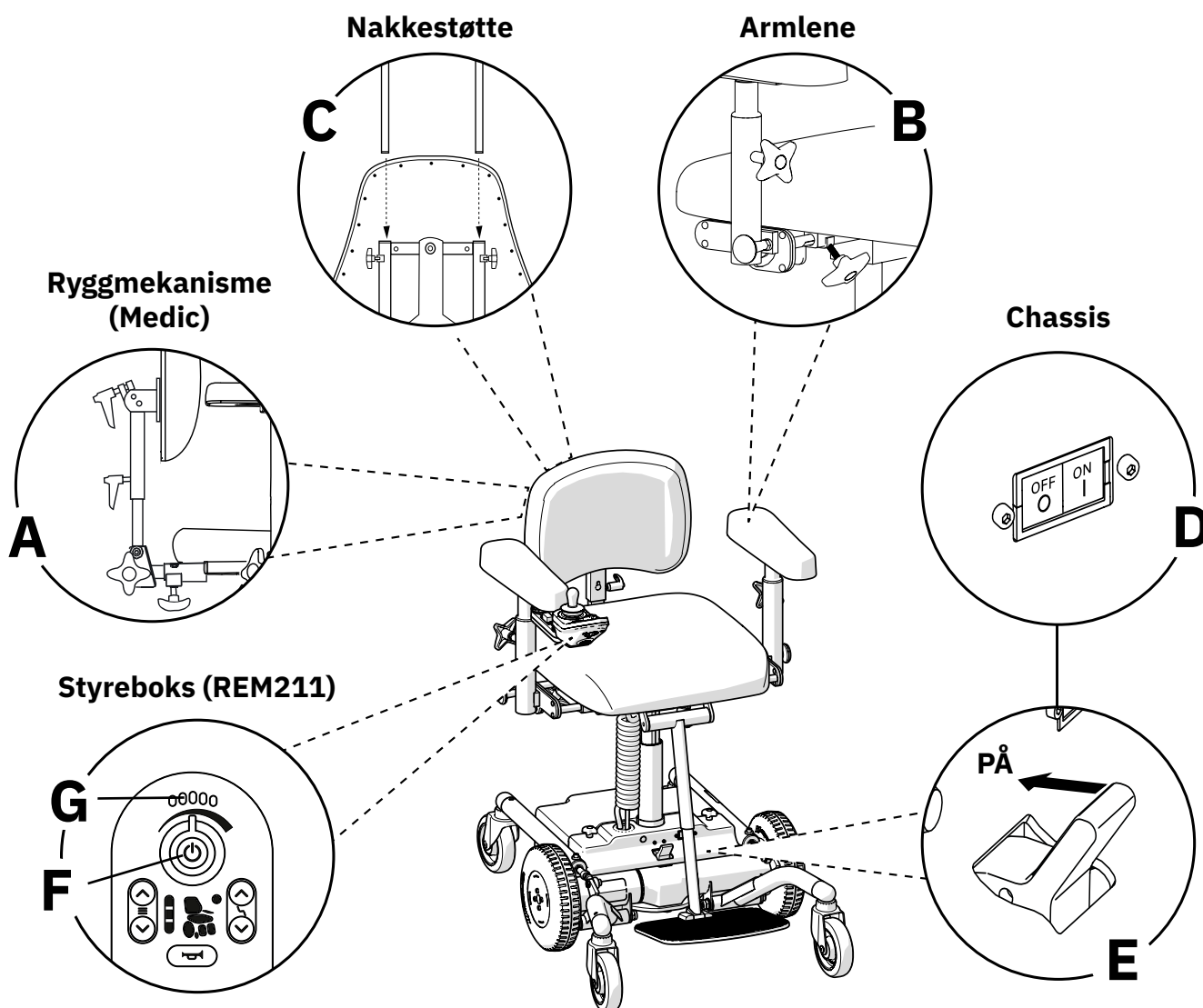
Før første bruk må batteriet lades i 12 timer. For flere instruksjoner for lading se 2.3. Lading.

Styreboks

Ved start skal styreboksen kontrolleres på følgende måte:

1. Slå på hovedstrømbryteren (F), se figur 2.1.
2. Kontroller at indikatoren for batterinivå viser minimum gul markering (G). Hvis indikatoren viser rød markering, må produktet lades. Se 2.3. Lading.
3. Kontroller at hovedstrømbryteren (F) lyser grønt.

Eventuelle feil signaliseres ved at hovedstrømbryteren blinker rødt. Antall blink viser hvilken feil som har oppstått. Se 8.1 for mer informasjon. Veiledning for feilsøking. Hvis det varsles en feil, kan du prøve å starte produktet på nytt. Hvis feilen vedvarer, må du kontakte foreskriver eller distributør, se 1.1. Kontaktopplysninger.



Figur 2.1. Forberedelser før produktet tas i bruk.

Husk følgende før og under bruk av produktet

- Alle reguleringer må være trukket til før du bruker produktet.
- Produktet må ikke brukes uten at ryggstøtten er montert.
- Produktet må ikke brukes uten at armlenene er montert.
- Produktet må ikke brukes uten benstøtte.
- Føttene dine skal alltid være i kontakt med benstøttens fotplate når du bruker elektriske funksjoner.
- Benstøtten må ikke justeres slik at den ligger mot gulvet.
- Benstøtten er laget for å hvile føttene på, ikke for å stå på.
- Hvis produktet har belte, må det ikke brukes hvis ikke beltet er festet.
- Setehøyden må aldri være høyere enn at du klarer å komme deg trygt ut av produktet.
- Hvis produktet har seteveipp, må den være fast når du setter deg eller reiser deg.

- Produktet skal kjøres forsiktig når setet er hevet. Motorenes effekt reduseres automatisk når setehøyden er for høy, slik at du kan kjøre med god stabilitet. Det påvirker også evnen til å kjøre over hindringer.
- Produktet må flyttes med forsiktighet. Ta alltid en titt på omgivelsene før forflytning. Kjæledyr eller barn på gulvet, kan lett bli påkjørt.
- Lad produktet som beskrevet i denne bruksanvisningen, se 2.3. Lading.
- Laderen må ikke senkes helt eller delvis ned i vann eller dekket med snø .
- Slå av produktet når det ikke er i bruk.
- Nødstopp for styreboks: Hvis produktet ikke avbryter en bevegelse når betjeningen reguleren på styreboksen slippes, kan du trykke på hovedstrømbryteren for å avbryte bevegelsen.
- Trådløs nødstopp med fjernkontroll: Med trådløs nødstopp (tilbehør) kan en assistent stoppe produktet eksternt. Trykk én gang raskt på knappen på fjernkontrollen for å aktivere nødstopp. Trykk én gang til på knappen på fjernkontrollen for å deaktivere nødstopp.
- Knappelås på styreboks LiNX REM 211: Hold inne hovedstrømbryteren i minst fire sekunder for å aktivere knappelåsen. Hold inne hovedstrømbryteren til knappen for horn blinker grønt for å deaktivere knappelåsen. Trykk to ganger på hornet innen ti sekunder.
- Knappelås på styreboks LiNX REM 400 og LiNX REM500: Hold inne hovedstrømbryteren i minst fire sekunder for å aktivere knappelåsen. Knappelåsen er aktivert når displayet viser et hengelåssymbol. Hold inne hovedstrømbryteren til hengelåssymbolet vises i displayet for å deaktivere knappelåsen. Trykk og hold på hengelåssymbolet innen ti sekunder.
- Alarm ved frikobling av bremse: Hvis bremsen frikobles (AV) når produktet er slått på, vil styreboksen vise en alarm, og produktet kan ikke kjøres. Når bremsen kobles til igjen, forsvinner alarmer, og produktet kan kjøres.
- Reservekjøremodus: Ved mindre alvorlige feil kan produktet kjøres videre i reservekjøremodus. Reservekjøremodus betyr at produktet fortsatt kan kjøres, men med redusert hastighet. Ved alvorlige feil som påvirker kjøresikkerheten, stopper produktet automatisk. Da kan ikke produktet brukes før feilen er utbedret. Hvis det varsles en feil, kan du prøve å starte produktet på nytt. Hvis feilen vedvarer, må du kontakte foreskriver eller distributør, se 1.1. Kontaktopplysninger.



Advarsel! Som bruker skal du kontakte foreskriveren, hjelpemiddelsentralen eller distributøren hvis produktets ytelse blir svekket eller endret. Et produkt med forringet eller endret ytelse, skal umiddelbart tas ut av bruk for å unngå hendelser og ulykker. Produktet må ikke tas i bruk igjen før det har blitt undersøkt av en autorisert tekniker.



Advarsel! Sikkerheten opprettholdes ved at produktet bare brukes av personen og til formålet det er beregnet på. Produktet er innstilt til én enkelt bruker. Hvis innstillinger endres, kan det påvirke brukerens sittestilling, noe som kan føre til skader.



Advarsel! Det er forbudt å endre produktet på egen hånd. Hvis individuell tilpasning er ønskelig, kontakter du din foreskriver eller distributør. Hvis produktet blir endret, er ikke CE-merkingen gyldig, og Mercado Medic kan ikke lenger ha fullt produktansvar. Endringer kan påvirke produktets sikkerhet og dermed føre til hendelser og ulykker.



Advarsel! Produktet kan være utstyrt med lange kabler eller ledninger som ikke kan sikres for at produktet skal fungere skikkelig. Kabler og ledninger kan utgjøre en kvelningsfare for f.eks. små barn. Ikke la produktet stå uten tilsyn når det er små barn i nærheten.



Advarsel! Produktet er utstyrt med små detaljer, for eksempel dekkpluggen i frontdekselet. Små detaljer som har løsnet, kan utgjøre kvelningsfare for barn og kjæledyr.



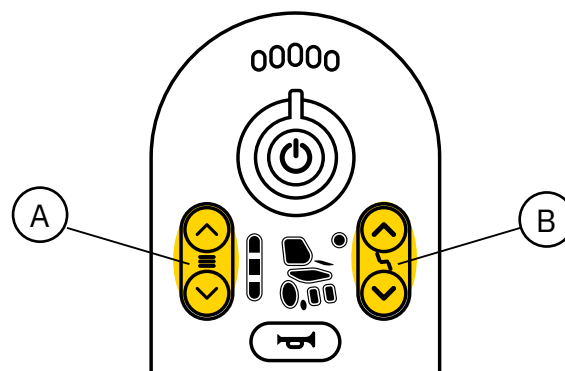
Advarsel! Metallflater kan bli svært varme hvis de har vært utsatt for sollys. Hudkontakt med varme overflater kan føre til brannskader. Unngå å utsette overflater av metall for direkte sollys.



Advarsel! Kontroller alltid at produktet har bremsen på når du setter deg ned og reiser deg opp. Hvis produktet ikke har bremsen på, er det fare for at det begynner å trille når du reiser deg opp eller setter deg ned, noe som kan føre til fallskader.

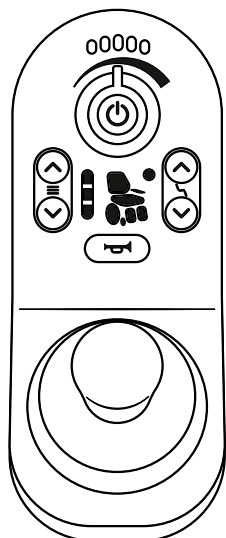
2.2. Kjøring og elektrisk justering av høyden

Som standard er produktet utstyrt med styreboksen LiNX REM211. For å kjøre produktet velges kjørefunksjon med knappen (A) på styreboksen, se figur 2.2. Under kjøring styres produktet med joysticken på styreboksen. For elektrisk justering av høyden velges setefunksjonen høydejustering ved hjelp av knappen (B) på styreboksen, se figur 2.2. Elektrisk høydejustering styres med joysticken på styreboksen. Produktet kan også utstyres med flere elektriske og manuelle setefunksjoner. Se avsnitt 5. Konfigurasjoner og innstillinger, for detaljert informasjon om alle funksjoner og reguleringer på produktet.

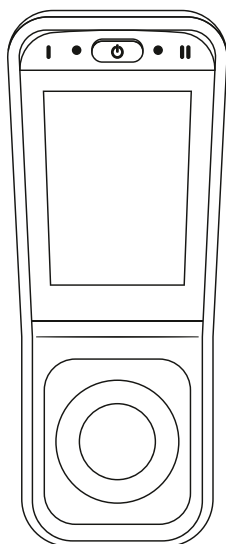


Figur 2.2. Velge kjørefunksjoner og setefunksjoner på LiNX REM211.

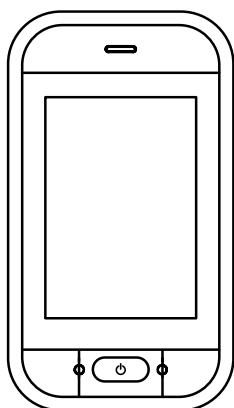
Se figur 2.3–2.5 for å finne ut hvilken styreboks produktet ditt har. Se 5.3 for mer informasjon om bruk av de forskjellige styreboksene. Styreenhet.



Figur 2.3. Styreboks LiNX REM211.



Figur 2.4. Styreboks LiNX REM400.



Figur 2.5. Displayboks LiNX REM500.

2.3. Lading

Produktet bør lades en gang i døgnet. Lad produktet i romtemperatur på et sted med god ventilasjon. Før lading må du kontrollere at laderens kabler og kontakter ikke er skadet eller slitt. Produktet må lades på en sikker måte. Velg derfor en lett tilgjengelig stikkontakt å koble laderen til. I nødssituasjoner kan produktet kobles fra strømmettet ved å trekke laderen ut av stikkontakten.

Det tar 6 til 16 timer å lade batteriet ved daglig lading. Det er viktig for batteriets levetid at det aldri blir helt utladet. Helt tomt batteri må lades i 24 timer. Batterinivået vises på styreboksen. Batterinivået indikeres i tre nivåer med fargene grønt for høyt nivå, gult for middels nivå og rødt for lavt nivå. Produktet må alltid lades før batterinivået blir rødt – lavt nivå.



Advarsel! Produktet skal bare lades med lader som er godkjent av Mercado Medic. Hvis det brukes en annen lader, kan det for eksempel føre til brannfare eller forstyrrelser av annet elektronisk utstyr. Se 7. Teknisk informasjon om godkjent lader.



Lader med skadede eller slitte kabler og kontakter skal umiddelbart tas ut av drift. Slitte kabler eller kontakter kan føre til kortslutning og brannfare. Kontakt foreskriver eller distributør for å bytte ut laderen, se 1.1. Kontaktopplysninger.



Batterier avgir eksplosive gasser under lading. Derfor må produktet lades på et sted med god ventilasjon, og det må ikke utsettes for åpen ild eller gnister. Hvis gassene antennes, kan det oppstå brann.

Slik lader du produktet

1. Koble laderens støpsel til stikkkontakten. Symbolet PÅ/AV lyser grønt for å indikere at laderen er koblet til strøm.
2. Koble ladekontakten til ladeuttaket. Ladeuttaket er plassert i forkant av styreboksen, og det er merket med et batterisymbol. Batterisymbolet på laderen blinker grønt for å indikere at lading pågår. OBS! Laderen er utstyrt med overopphetingsvern, men den blir varm under lading.
3. Batteriet er fulladet når batterisymbolet på laderen lyser grønt fast.

Laderen bruker lite strøm, og den kan ikke lade batteriet for mye. Derfor kan laderen med fordel være tilkoblet selv om batteriet er fulladet. Koble fra laderen før produktet tas i bruk.

Hvis ingen elektriske funksjoner fungerer, kan du forsøke å lade batteriet. Fungerer de elektriske funksjonene fortsatt ikke, kontakter du din forskriver eller distributør, se 1.1. Kontaktopplysninger.

2.4. Overflytting og forflytning

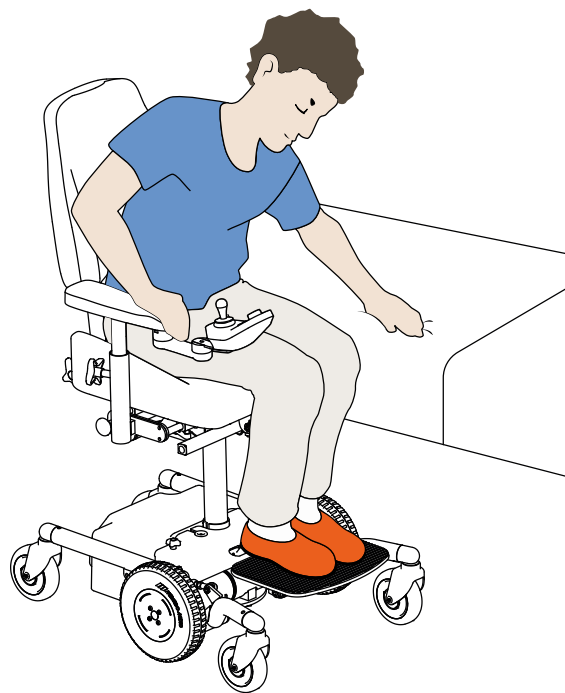
Overflytting til og fra produktet skal bare gjøres på flatt underlag. Kontroller at produktet er slått av og at bremsene er aktivert, slik at det ikke kan bevege seg uventet under overflyttingen. Spør alltid foreskriveren om den beste teknikken for å ta deg til og fra produktet.

Overflytting fra siden

Overflytting fra siden gjøres sittende ved å forflytte seg sidelengs til eller fra produktets sete ved hjelp av armene. Produktet plasseres ved å kjøres parallelt ved siden av møbelet man vil forflytte seg til eller fra, se figur 2.6.

Ved overflytting til produktet bør setets høyde være litt lavere enn den høyden du flytter deg fra. Juster setehøyden til riktig posisjon. Fell ned armlenet på den siden du flytter deg over. Bruk armlenet på den andre siden som støtte.

Ved sittende overflytting fra produktet bør setets høyde være litt høyere enn den høyden du forflytter deg til.



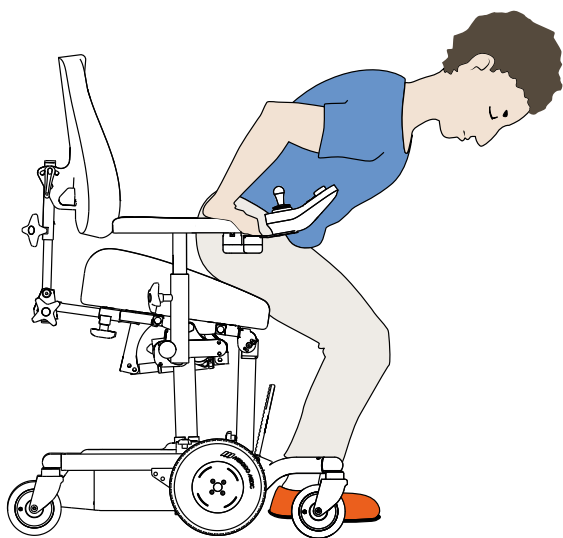
Figur 2.6. Overflytting fra siden.

Overflytting fra forsiden

Ved overflytting fra forsiden gjøres overflyttingen fremover til eller fra et møbel man vil forflytte seg til eller fra, se figur 2.7. Produktet plasseres midt foran eller i vinkel foran møbelet forflytningen gjøres til. Avhengig av styrken din og evnen til å forflytte deg, bør du ikke gjøre dette alene hvis du ikke har trent på en trygg måte å gjøre det på. Man kan med fordel finne rutiner for plassering av produktet og det andre møbelet, for eksempel på å plassere det andre møbelets bein på en bestemt måte i forhold til produktet, for å sikre at de står likt hver gang.

Før overflytting til produktet fra forsiden bør fotplaten felles ned eller senkes, slik at du kommer så nær setet som mulig. Setets forkant bør ikke være høyere enn kneleddet ditt. Det gjør det enklere å komme langt inn på setet med en gang.

Ved overflytting fra produktet bør setet heves til en høyere posisjon enn møbelet man forflytter seg til, slik at man sparer kraft og kan fokusere på trygg forflytning med gode støttepunkter.



Figur 2.7. Overflytting fra forsiden.

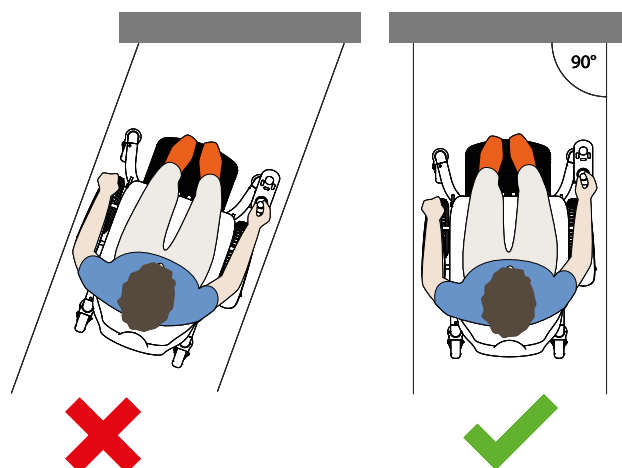
Hvis det brukes pasientheis ved overflytting til og fra produktet, må du tenke på eventuelle klemrisikoer. Påse at hender, føtter og eventuelle klesplagg ikke kommer i veien og kan bli skadet.

Kjøring over hindringer

For de beste forutsetningene for å ta deg over dørterskler og lignende, må setet senkes ned for å maksimere stabiliteten og deaktivere hastighetsreduksjonen. Kjøreprofil 2 gir bedre fremkommelighet over dørterskler, siden den gir god ytelse over hindringer og ikke har for høy hastighet. Du finner mer informasjon om hvordan du endrer kjøreprofil i avsnitt 5.3. Styreenhet.

Kjøring på rampe

Før kjøring på rampe må du alltid kontrollere at rampen tåler den totale vekten av deg og produktet. Senk setehøyden og rett opp eventuell seteveip for å øke stabiliteten. Produktet skal alltid kjøres rett opp eller ned rampen, se figur 2.8. Ved kjøring ned en rampe bør du alltid rygge. Hvis vinkelen overstiger 3 grader, må du alltid rygge når du kjører nedover.



Figur 2.8. Kjøring på rampe.

3. Ta vare på produktet

Rengjør produktet i henhold til instruksjonene i dette avsnittet for å ivareta funksjonene og forlenge levetiden. Hvis det oppstår behov som ikke kan løses med ressursene som er tilgjengelige i hjemmet, kan du kontakte foreskriveren eller distributøren for overhaling.

OBS! Det er forbudt å skylle av produktet med vann eller andre væsker og kjemikalier.

3.1. Polstrede detaljer

God hygiene for produktet ivaretas ved å rengjøre de polstrede detaljene regelmessig. Hvis du ikke rengjør de polstrede detaljene, kan overhaling bli nødvendig.

Polstrede detaljer med trekk i plysj

Bruk skumvask til å rengjøre polstrede detaljer med trekk i plysj. Begynn med å fjerne eventuelt løst smuss. Bruk deretter en klut til å fordele et tynt lag med skum. Tørk av med en ren og lett fuktet klut. Avslutt med å støvsuge trekket når det har tørket.

Polstrede detaljer med trekk i kunstskinn

Bruk såpe og vann eller desinfeksjonsmiddel for overflater til å rengjøre polstrede detaljer med trekk i kunstskinn. Begynn med å fjerne eventuelt løst smuss. Bruk deretter en klut til å rengjøre trekket med såpe og vann eller desinfeksjonsmiddel for overflater. Hvis trekket rengjøres med såpe og vann, avslutter du med å tørke over en ren og lett fuktet klut.

Polstrede detaljer med trekk i skinn

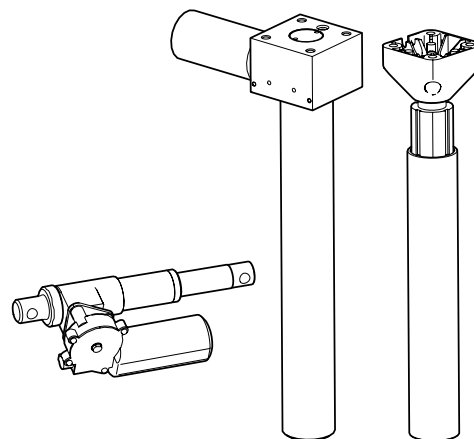
Bruk vann til å rengjøre polstrede detaljer med trekk i skinn. Begynn med å fjerne eventuelt løst smuss. Rengjør deretter trekket med en ren og fuktet klut. Det beste resultatet oppnås ved å rengjøre polstrede detaljer umiddelbart etter at noe er sølt på dem. For å forlenge levetiden til de polstrede detaljene, må du unngå at de kommer i direkte kontakt med kjemikalier eller langvarig sollys.

3.2. Lenkehjul og drivhjul

Regelmessig rengjøring av både lenkehjul og drivhjul er nødvendig for å ivareta produktets funksjon. Tørk av hjulene med en lett fuktet klut. Fjern eventuelle hår fra lenkehjulene ved hjelp av en tynn heklenål eller lignende redskap.

3.3. Andre deler

Produktets liftomat og andre aktuatorer, se figur 3.1 (kan finnes i elektrisk seteveipp, ryggsockel og benstøtte) skal ikke rengjøres. Dette er fordi det er en fare for at fett som disse mekanismene trenger for å fungere som tiltenkt, kan bli fjernet under rengjøring.



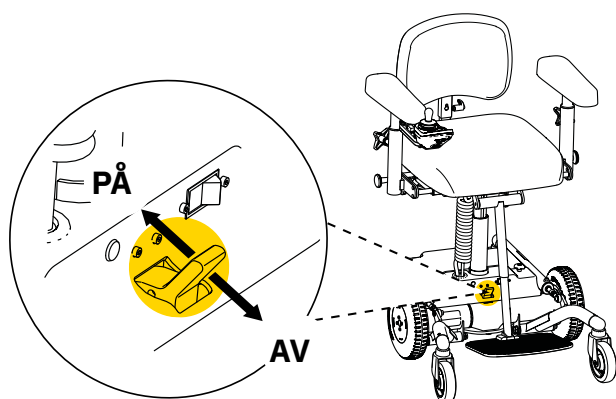
Figur 3.1. Produktets liftomat og andre aktuatorer.

Ved behov kan man bruke en lett fuktet klut til å fjerne støv fra elektroniske deler på produktet, inkludert laderen. Rengjør de andre ikke-elektroniske delene på produktet én gang i uken eller ved behov. Bruk en ren klut som er fuktet lett med mildt rengjøringsmiddel (pH 7–12), desinfeksjonsmiddel eller med dampvasker (maks. 8 bar).

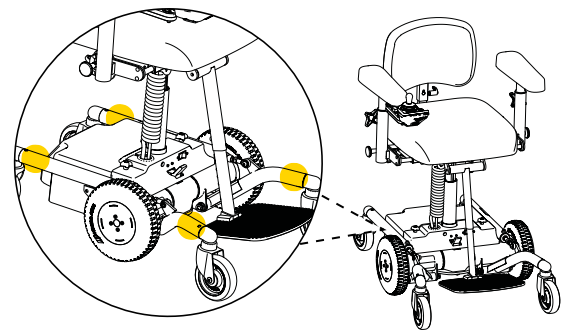
3.4. Transport og oppbevaring

Husk følgende under transport og oppbevaring:

- På et flatt underlag forflyttes produktet ved å trille det. Når produktet skal trilles, må bremsen kobles fra og automatsikringen slås av. Dra reguleringen til «AV» for å frikoble bremsen. For å aktivere bremsen trykkes reguleringen til «PÅ», se figur 3.2. Trykk på «AV» for å slå av automatsikringen. Før lading og når produktet skal tas i bruk igjen, må automatsikringen tilbakestilles. Trykk på «PÅ». Se figur 3.4. Når automatsikringen har vært koblet fra, må styreboksen startes på nytt to ganger for å tilbake stille produktets funksjoner.

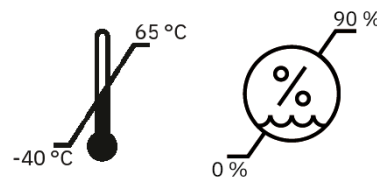


Figur 3.2. Frikobling av bremse.



Figur 3.3. Praktiske grep til løfting.

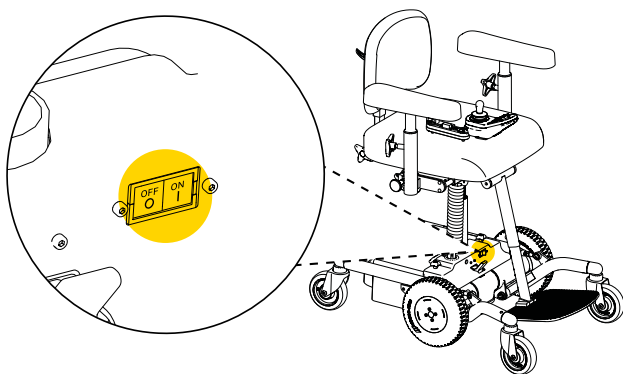
- Produktet er godkjent for å transporteres og oppbevares i temperaturer mellom -40 og $+65$ °C med opptil 90 % ikke-kondenserende relativ luftfuktighet.



- Ved kortere oppbevaring der batteriet ikke kobles fra, må batteriet lades minst én gang i måneden. Produktet kan også vedlikeholdslades kontinuerlig ved å la laderen være tilkoblet under hele oppbevaringsperioden.

- Løfting skal utføres av to personer. Egnet grep er lengst foran på chassisets forbein og lengst bak på chassisets bakbein, på høyre og venstre side, se figur 3.3.

- Ved oppbevaring over lengre tid må batteriet kobles fra. Det gjøres ved hjelp av automatsikringen, se figur 3.4. Trykk på «AV» for å koble fra batteriene. Når batteriet er koblet fra, må batteriet lades hver fjerde måned for at det skal beholde funksjonen. Før lading og når produktet skal tas i bruk igjen, må automatsikringen tilbakestilles. Trykk på «PÅ». Når automatsikringen har vært koblet fra, må styreboksen startes på nytt to ganger for å tilbakestille produktets funksjoner. Lad batteriene helt før bruk, se 2.3. Lading.



Figur 3.4. Automatsikring

- Ikke legg bort et helt utladet batteri til oppbevaring. Hvis batteriene står tomme for lenge, blir de skadet og må byttes.
 - Produktet er godkjent for alle typer transport.
 - Når det er mulig, skal produktet transporteres på pall i emballasje som er beregnet på dette. Ved transport uten emballasje og pall må produktet være utstyrt med transportfester og festes til bilen med stropper. Transportfester (tilbehør) kan bestilles med artikkelnummer TR1010. Du finner mer informasjon på nettstedet vårt, www.mercado.se.
 - Produktet må ikke brukes som sete under transport, for eksempel i en bil eller på et fly.
- Batteriet må kobles ut ved transport. Det gjøres ved hjelp av automatsikringen, se figur 3.4. Trykk på «AV» for å koble fra batteriene. Trykk på «PÅ» for å tilbake stille automatsikringen. Når automatsikringen har vært koblet fra, må styreboksen startes på nytt to ganger for å tilbake stille produktets funksjoner.
 - Ved transport skal produktet være justert til lavest mulig setehøyde. Størrelsen på produktet kan reduseres for transport ved å ta av ryggstøtten og senke armlenene. Husk å merke innstillingene, slik at de enkelt kan tilbakestilles. Teip eller lignende anbefales som lett fjernbar merking.
 - Ved transport med transporttjeneste må produktet være utstyrt med transportfester og festes med bilens stropper. Produktet må ikke brukes som sete under transport.
 - Ved flytransport må produktet oppbevares sammen med bagasjen. Originale batterier fra Mercado Medic er godkjent for flytransport. For informasjon om batteritype, se 7. Teknisk informasjon.



Advarsel! Produktet må ikke transporteres i bil hvis bremsen er frikoblet. Hvis bremsene ikke er aktivert og produktet forlates i en bakke, vil det begynne å trille, noe som kan føre til fall- eller knusningsskader.

4. Tiltenkt bruk

REAL 6100 PLUS er en elektrisk rullestol for innendørs bruk. Den skal brukes av personer som har nedsatt evne til å gå, men som har tilstrekkelig gode fysiske, kognitive og perseptive evner til å kunne kjøre en elektrisk rullestol på en trygg måte. Produktet er ment å betjenes av brukeren, men det kan også betjenes av en assistent hvis det utstyres med styring for ledsager.

REAL 6100 PLUS er utformet og anbefales for én eller flere av disse indikasjonene:

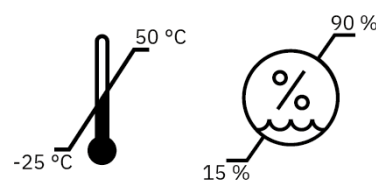
- Manglende evne til å gå, og svært begrenset evne til å stå.
- Begrenset evne til å reise seg.
- Begrenset evne til å sitte riktig.
- Manuell rullestol kan ikke brukes på grunn av funksjonshemming, men elektrisk rullestol kan brukes.
- Manuell rullestol kan ikke brukes på grunn av funksjonshemming og aktivitetene som må utføres hver dag.

Kontraindikasjoner

Kjente kontraindikasjoner er kognitive og perseptive funksjonshemminger som gjør det uegnet å selv kjøre en elektrisk rullestol, for eksempel alvorlig synshemming. Hvis produktet er kjøpt uten foreskrivning fra kvalifisert helsepersonell, skal brukeren rådføre seg med fastlegen om det finnes andre kontraindikasjoner.

4.1. Bruksmiljø

- Produktet er beregnet for innendørs bruk, men kan under visse forhold brukes i et kontrollert utemiljø. Produktet har begrenset fremkommelighet og stabilitet ved utendørs kjøring, noe som kan utsette brukeren for risiko dersom retningslinjene i denne bruksanvisningen ikke følges.
- Utendørskjøring må kun foregå i tilknytning til bygget hvor produktet normalt benyttes, på flate og tørre konstruerte overflater, som terrasse eller asfaltert innkjørsel frem til postkasse ved tomtegrense. Altså aldri på våte overflater, eller overflater dekket med snø eller is. Se detaljert informasjon om tillatt skråning og hinderklaring i avsnittet for Teknisk informasjon.
- Produktet må aldri kjøres i trafikerte omgivelser.
- Produktet er testet og godkjent for bruk i temperaturer mellom -25 og $+50$ °C samt i 15–90 % ikke-kondenserende relativ luftfuktighet. Hvis produktet oppbevares i et miljø som er utenfor disse grensene, må det oppnå romtemperatur før bruk.



- Produktet må ikke utsettes for langvarig sollys eller annen stråling.
- Produktet må ikke utsettes for vann, andre væsker eller kjemikalier i annen utstrekning enn det som er angitt i informasjonen om vedlikehold i avsnitt 3. Ta vare på produktet.

5. Konfigurasjoner og innstillinger

Dette avsnittet er hovedsakelig beregnet på deg som foreskriver produktet. Her beskrives produktets modeller, valg som kan foretas under konfigurering av produktet, samt informasjon om innstilling og justering av produktets funksjoner. For mål og ytelse, se 7. Teknisk informasjon.

Produktet er levert i flere konfigurerbare modeller. Grunnversjonen av hver modell står beskrevet nedenfor, se 5.2. Grunnversjon. I tillegg til grunnversjonen kan det foretas en rekke tilvalg for å tilpasse produktet til hver enkelt person. Tilgjengelige tilvalg finner du i beskrivelsen av hver enkelt funksjon i dette avsnittet. Modellene kan dessuten utstyres som posisjoneringsstoler med for eksempel bolstøtte, sidestøtte og nakkestøtte, samt tilpasses ytterligere både innenfor og utenfor CE-merkingen, se 5.14. Individuell tilpasning. Informasjon om tilbehør og aktuelle kombinasjonsavtaler finner du på nettstedet vårt, www.mercado.se. Hvis du vil ha en oversikt over tilbehør, anbefaler vi dokumentet "Accessories".

Produktet er kompatibelt med to sittesystemer, nemlig ErgoMedic og ErgoMedic Plus. Sittesystemene omfatter seter, ryggstøtter og armlener. De polstrede detaljene kan kombineres etter behov for å gi støtte, avlastning og stabilitet i stolen. Varianten Slow Recovery er tilgjengelig for begge sittesystemer, og er beregnet på brukere med smerteproblematikk. Denne varianten inneholder et trykkavlastende skum som aktiveres av kroppsvarme. Ved spesielle behov kan en seteplate med antisklimateriale monteres for bruk av seteputer fra tredjeparter, se 5.14.

Individuell tilpasning. Mer informasjon om sittesystemer og andre polstrede detaljer finnes på nettstedet vårt, www.mercado.se. Hvis du vil ha en oversikt over tilgjengelige polstrede detaljer, anbefaler vi dokumentet "Seat systems".

På www.mercado.se er det flere typer for støtte til foreskrivning, f.eks. informasjonsark, bestillingsskjema og en digital stolkonfigurator. Det er også bruksanvisninger og produktsider for alle produkter fra Mercado Medic.

5.1. Påkrevd kompetansenivå for innstilling og justering

Innstilling av funksjoner og tilbehør for posisjonering og avlastende sittestilling skal bare foretas av foreskriveren av produktet med mindre annet er avtalt, da dette krever god kjennskap til riktige sittestillinger. Dette er funksjoner og tilbehør som for eksempel nakkestøtte, bolstøtte, sidestøtte, coxitmekanisme, benstøtte og breddejustering av armlener.

Funksjoner som brukes daglig, for eksempel justering av setehøyde, setevidde, gassfjærregulert rygg sokkel og eventuelt armlene høyde, kan med fordel justeres av brukeren selv hvis det er hensiktsmessig, og hvis det kan gjøres på en sikker måte.

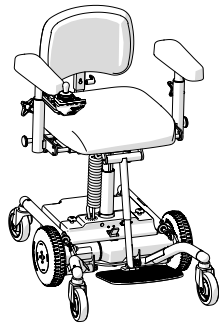
Produktets kjøreegenskaper må tilpasses brukeren, slik at produktet kan kjøres på en trygg måte. Du finner mer informasjon om produktets grunnprogram og tilpasningsmuligheter under 5.2. Grunnversjon, og 7.1. Programmering av produktet.

5.2. Grunnversjon

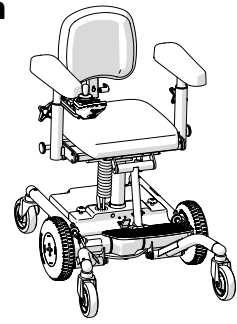
Produktet leveres alltid med sete, ryggstøtte, armlener, benstøtte, styreboks (LiNX REM211 som standard), vinkelfast sittekryss uten setevipp samt et chassis med fire lenkehjul (125 mm) og to drivhjul (225 mm). Produktet har elektrisk høydejustering som styres via styreboksen.

OBS! Produktets grunnversjon kan variere mellom regioner og anskaffende enheter.

REAL 6100 PLUS LiNX Voksenmodell



REAL 6100 PLUS LiNX Barn Barnemodell



Produktet har et grunnprogram med tre forhåndsprogrammerte kjøreprofiler. Alle parametre i kjøreprofilene er tilpasset de ulike hastighetene.

- Program 1 / Slow: Et langsomt program for manøvrering på trange steder og finjusteringer. Maks. hastighet 1,5 km/t.
- Program 2 / Medium: Et middels raskt program for manøvrering for eksempel mellom rom i en leilighet. Maks. hastighet 3 km/t.
- Program 3 / Fast: Et raskt program for manøvrering når det er god plass og i lange korridorer. Maks. hastighet 4 km/t.

Grunnprogrammet inneholder rutiner for alle styreenheter og elektriske setefunksjoner. Derfor kan ekstrautstyr og tilbehør monteres uten behov for omprogrammering. Kjøreprofilene kan også programmeres for å tilpasse kjøreegenskapene. Se 7.1 for mer informasjon. Programmering av produktet.

5.3. Styreenhet

Styreboksen brukes til kjøring og til justering av setefunksjoner. Styreboksen finnes i to modeller – LiNX REM211 (standard) og LiNX REM400 (tilvalg). Produktet kan også utstyres med displayboks LiNX REM500 (tilvalg), styring for ledsager LiNX DLX-ACU200 (tilbehør), knappesett LiNX (tilbehør) og trådløs nødstop (tilbehør). Displayboks LiNX REM500 brukes sammen med styresystem fra tredjepart. Styring for ledsager er en ekstra styreboks med sekundær joystick. Den kan plasseres på ryggstøtten, og ledsageren kan bruke den til å manøvrere produktet ved behov. Knappesett LiNX er et supplement til styreboksen, og det gir direkte tilgang til justering av setefunksjoner. Med trådløs nødstop kan en assistent stoppe produktet fra avstand.

Styrebokser kan monteres med to forskjellige fester – styrearm og ParaLoc (tilvalg). Styrearmen er leddet på to steder, slik at styreboksen kan flyttes mot innsiden og utsiden av armlenet. Leddene kan låses fast eller være bevegelige med regulerbar motstand. Med ParaLoc beholder styreboksen retningen når styrearmen roteres utover eller innover. ParaLoc har en låseposisjon. Den er vanligvis plassert rett foran armlenet. Låseposisjonen kan også justeres ved å stille inn magnetarmen, se figur 5.2. Begge festene kan også stilles inn i dybden, og de kan monteres på høyre eller venstre side. ParaLoc med høyde- og vipperegulering kan justeres i flere dimensjoner uten ekstra behov for verktøy.

Styrearm

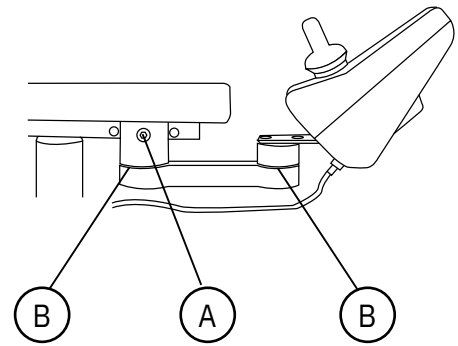
Styrearmen kan justeres i dybden (A), og den har justerbar motstand i leddene (B), se figur 5.1.

Innstilling av dybde:

1. Demonter skruen med 5 mm unbrakonøkkel og 10 mm fastnøkkel.
2. Flytt styrearmen til ønsket posisjon (tre mulige), og monter deretter skruen.

Stille inn justerbar motstand i ledd:

1. Motstanden justeres trinnløst i hvert ledd ved å stramme eller løsne unbrakoskruen på undersiden av styrearmen i hver ende.



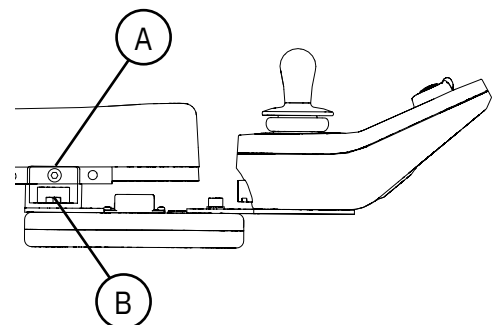
Figur 5.1. Styrearm.

ParaLoc

ParaLoc kan justeres i dybden (A), og har justerbar plassering av magnetarmens låseposisjon (B), se figur 5.2. Når dybden skal stilles inn, se Styrearm.

Stille inn magnetarmens låseposisjon:

1. Plasser magnetarmen mot magneten, slik at den festes. Løsne skruene, og juster styrearmen til ønsket posisjon.
2. Stram skruene.



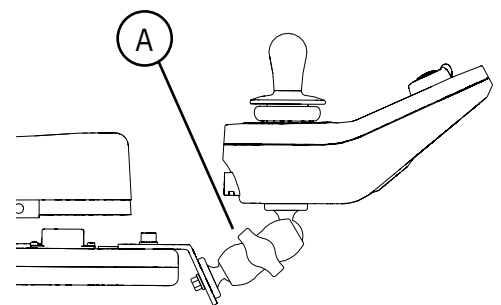
Figur 5.2. ParaLoc.

ParaLoc med høyde-/vipperegulering

Styrearmen kan stilles inn i dybden, og har justerbar plassering av magnetarmens låseposisjonen iht. ovenfor, se figur 5.2. Når dybden skal stilles inn, se Styrearm.

Innstilling av kuleledd:

1. Løsne rattet, og juster styreboksen til ønsket posisjon.
2. Trekk til rattet.



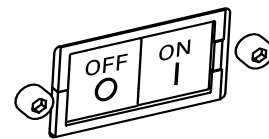
Figur 5.3. ParaLoc med høyde-/vipperegulering.

Styreboksen skal kontrolleres når produktet startes. Eventuelle feil signaliseres ved at hovedstrømbryteren blinker rødt. Antall blink viser hvilken feil som har oppstått. Du finner mer informasjon i 8.1. Veiledning for feilsøking.

Ved mindre alvorlige feil kan produktet kjøres videre i reservekjøremodus. Reservekjøremodus betyr at produktet fortsatt kan kjøres, men med redusert hastighet. Ved alvorlige feil som påvirker kjøresikkerheten, stopper produktet automatisk. Da kan ikke produktet brukes før feilen er utbedret.

Kontrollere styreboks

1. Slå på automatsikringen, se figur 5.3.
2. Slå på hovedstrømbryteren, se figur 5.4.
3. Kontroller at indikatoren for batterinivå viser minimum gul markering, se figur 5.5. Hvis indikatoren viser rød markering, må produktet lades. Se 2.3. Lading.
4. Kontroller at hovedstrømbryteren lyser grønt.



Figur 5.3. Automatsikring.



Figur 5.4. Hovedstrømbryter.



Figur 5.5. Indikator for batterinivå.

Styreboks LiNX REM211

LiNX REM211 er en styreboks med joystick, knapper for å velge kjørefunksjoner og setefunksjoner, batteriindikator og horn. Den har også regulering for å midlertidig justere kjøreegenskapene for valgt kjøreprofil.

Kjørefunksjoner

Regulering for kjørefunksjoner er illustrert i figur 5.6.

Velge kjøreprofil:

- Trykk på knappene (A), se figur 5.6, for å velge kjøreprofil. Valgt kjøreprofil indikeres med en, to eller tre lysdioder i displayet.

Kjøring og justering av hastighet:

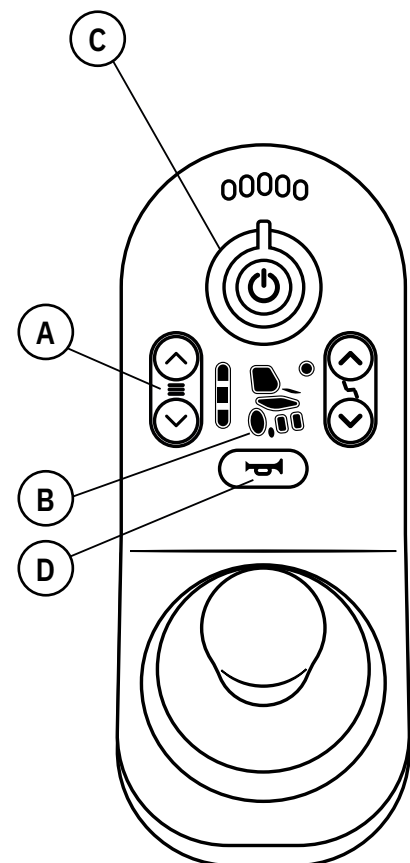
- Kontroller at det grønne dekkssymbolet (B) lyser i displayet. Det indikerer at kjørefunksjonen er valgt.
- Kjør produktet ved å føre joysticken i den retningen produktet skal forflyttes. Rett fremover for å kjøre fremover, på skrå til høyre eller venstre for å svinge, og rett bakover for å rygge. Med små bevegelser på joysticken forflytter produktet seg sakte, og med større utslag forflytter det seg raskere.
- Produktet kan også roteres ved å føre joysticken rett til høyre eller venstre.
- For å tilpasse kjøreegenskapene for valgt kjøreprofil brukes rattet (C) som sitter rundt hovedstrømbryteren. Reguleringen justerer hastighetsintervallet som er definert i kjøreprofilen.

Bremse:

- For å bremse slipper du joysticken, slik at den går tilbake til nøytral posisjon. For raskere bremsing fører du joysticken i motsatt retning av kjøreretningen. OBS! Bremselengden påvirkes av underlagets vinkel. Nedoverbakke gir lengre bremselengde, og oppoverbakke gir kortere bremselengde.

Horn:

- Trykk på knappen for horn (D) for lydsignal.

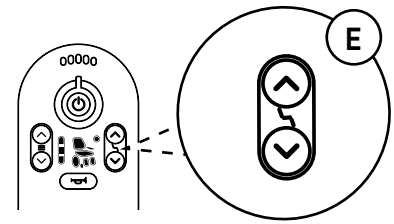


Figur 5.6. Regulering for kjørefunksjoner på LiNX REM211.

Setefunksjoner

Trykk på knappene (E) for å velge setefunksjon, se figur 5.7. Valgt setefunksjon indikeres med oransje lys i displayet. Du kan også veksle mellom setefunksjonene ved å føre joysticken sideveis.

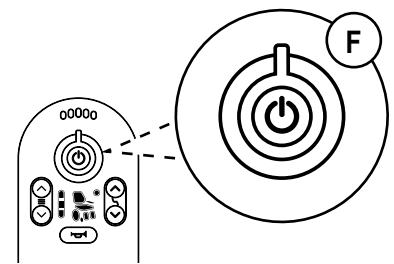
Du finner mer informasjon om justering av setefunksjoner under 5.4. Elektriske setefunksjoner.



Figur 5.7. Regulering for setefunksjoner på LiNX REM211.

Nødstop

Ved kjøring eller justering av setefunksjoner kan bevegelsen avbrytes raskt ved å slippe joysticken eller trykke på hovedstrømbryteren (F), se figur 5.8. Styreboksen slås av, og den elektriske funksjonen stopper.

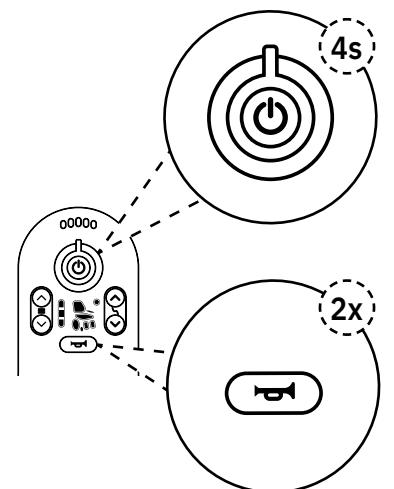


Figur 5.8. Nødstop på LiNX REM211.

Knappelås

Aktivere og deaktivere knappelås:

1. For å aktivere knappelåsen holder du inne hovedstrømbryteren i minst fire sekunder til grønn, gul og rød lysdiode blinker tre ganger. Styreboksen slås av.
2. For å deaktivere knappelåsen trykker du på hovedstrømbryteren og venter til grønn, gul og rød lysdiode blinker. Trykk to ganger på knappen for hornet innen ti sekunder, se figur 5.9. Styreboksen startes.



Figur 5.9. Knappelås på LiNX REM211.

Automatisk avstengning

Funksjonen automatisk avstengning er aktivert som standard i systemet. Den sørger for at produktet slår av de elektriske funksjonene automatisk etter fem minutters inaktivitet for å spare batteriet. Tidsintervallet for automatisk avstengning kan justeres mellom 1 og 5 minutter. Trykk på en valgfri knapp for å starte elektronikken igjen.

Styreboks LiNX REM400

LiNX REM400 er en styreboks med joystick, berørings skjerm, knapper for å velge kjøreprofil og setefunksjon, batteriindikator og horn.

Når elektronikk startes, åpnes alltid det den funksjonen som var aktivert da elektronikken ble slått av. Det er viktig at joysticken ikke er påvirket når elektronikken startes. Da vil ingen kjørefunksjoner eller setefunksjoner fungere før joysticken går tilbake til upåvirket posisjon.

Hvis styreboksen ikke betjenes på 30 sekunder, går displayet tilbake til grunnmenyen med kjøreprofiler på den øverste linjen (grønn) og setefunksjoner på den nederste linjen (oransje).

Kjørefunksjoner

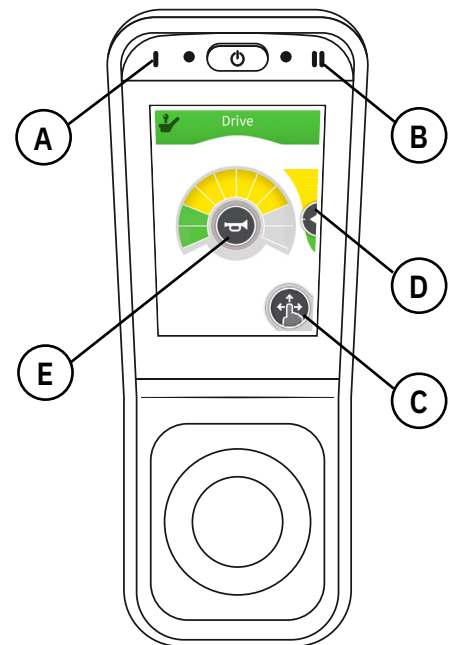
Regulering for kjørefunksjoner er illustrert i figur 5.10.

Velge kjøreprofil:

- Trykk på knappen I (A) for å veksle mellom kjørefunksjon og setefunksjon. Velg kjørefunksjon. Trykk på knapp II (B) for å velge kjøreprofil. Du kan også veksle mellom kjørefunksjon og setefunksjon i displayet med navigeringsknapp (C) ved å dra fingeren til siden på skjermen (sveipe).

Kjøring og justering av hastighet:

- Kontroller at kjørefunksjon er valgt, se figur 5.10.
- Kjør produktet ved å føre joysticken i den retningen produktet skal forflyttes. Rett fremover for å kjøre fremover, på skrå til høyre eller venstre for å svinge, og rett bakover for å rygge. Med små bevegelser på joysticken forflytter produktet seg sakte, og med større utslag forflytter det seg raskere.
- Produktet kan også roteres ved å føre joysticken rett til høyre eller venstre.
- For å tilpasse kjøreegenskapene for valgt kjøreprofil drar du fingeren opp eller ned på hastighetsreguleringen på displayet (D). Reguleringen justerer hastighetsintervallet som er definert i kjøreprofilen.



Figur 5.10. Kjørefunksjoner på LiNX REM400.

Bremse:

- For å bremse slipper du joysticken, slik at den går tilbake til nøytral posisjon. For raskere bremsing fører du joysticken i motsatt retning av kjøreretningen. OBS! Bremselengden påvirkes av underlagets vinkel. Nedoverbakke gir lengre bremselengde, og oppoverbakke gir kortere bremselengde.

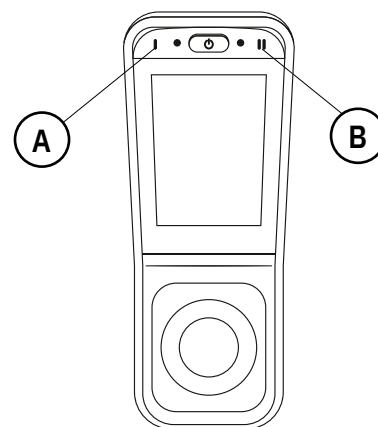
Horn:

- Trykk på hornet (E) for lydsignal, se figur 5.10.

Setefunksjoner

Trykk på knapp I (A) for å veksle mellom kjørefunksjoner og setefunksjoner, se figur 5.11. For å velge setefunksjon trykker du på knapp II (B) til ønsket valg vises i displayet. Du kan også veksle mellom setefunksjonene ved å føre joysticken sideveis.

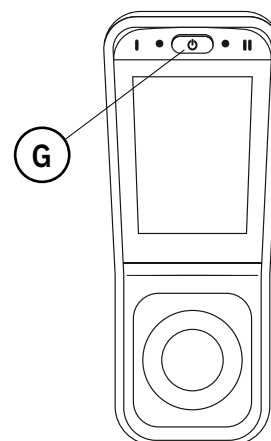
Du finner mer informasjon om justering av setefunksjoner under 5.4. Elektriske setefunksjoner.



Figur 5.11. Regulering for setefunksjoner på LINX REM400.

Nødstopp

Ved kjøring eller justering av setefunksjoner kan bevegelsen avbrytes raskt ved å slippe joysticken eller trykke på hovedstrømbryteren (G), se figur 5.12. Styreboksen slås av, og den elektriske funksjonen stopper.

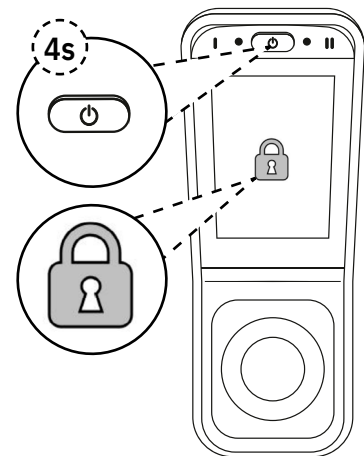


Figur 5.12. Nødstopp på LINX REM400.

Knappelås

Aktivere og deaktivere knappelås:

1. For å aktivere knappelåsen holder du inne hovedstrømbryteren i minst fire sekunder til displayet viser en hengellås. Alle kjøre- og setefunksjoner er låst.
2. For å deaktivere knappelåsen trykker du på hovedstrømbryteren og venter til hengellåssymbolet vises, se figur 5.13. Trykk og hold nede hengellåssymbolet innen ti sekunder til kjørefunksjon eller setefunksjon vises.



Figur 5.13. Knappelås på LINX REM400.

Automatisk avstengning

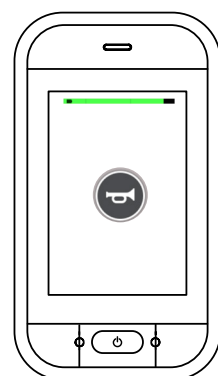
Funksjonen automatisk avstengning er aktivert som standard i systemet. Den sørger for at produktet slår av de elektriske funksjonene automatisk etter fem minutters inaktivitet for å spare batteriet. Tidsintervallet for automatisk avstengning kan justeres mellom 1 og 5 minutter. Trykk på en valgfri knapp for å starte elektronikken igjen.

Displayboks LINX REM500

LINX REM500 er en displayboks med berørings skjerm, funksjonsknapper for å velge kjørefunksjon og setefunksjon, batteriindikator og horn, se figur 5.14. REM 500 har ikke joystick, men er produsert for eksterne joysticks og tredjeparts styresystemer som for eksempel minijoystick, hodestyring med mer. Du finner mer informasjon under 5.14 Individuell tilpasning.

Funksjoner

Se Styreboks LINX REM400 for kjøre- og setefunksjoner.



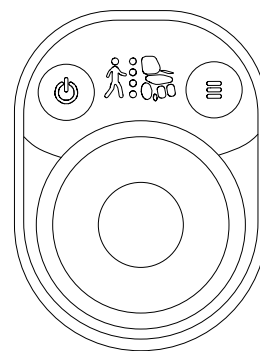
Figur 5.14. Styreboks REM500.

Styring for ledsager LiNX DLX-ACU200

Styring for ledsager er en ekstra styreboks med sekundær joystick. Den kan plasseres på ryggstøtten, og ledsageren kan bruke den til å manøvrere produktet ved behov, se figur 5.15. Både kjørefunksjoner og setefunksjoner kan styres med styring for ledsager. Som standard kan både vanlig styreboks og styring for ledsager manøvrere produktet, men systemet kan også programmeres slik at én av styreboksene lar den andre manøvrere.

Funksjoner

Både kjørefunksjoner og setefunksjoner kan styres med styring for ledsager.



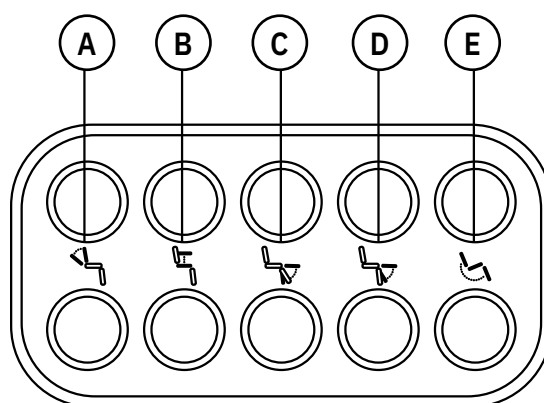
Figur 5.15. Styring for ledsager LiNX DLX-ACU200.

Knapper LiNX

Knapper LiNX kan brukes til å justere elektrisk ryggsokkel (A), elektrisk høydejustering (B), midtmontert elektrisk benstøtte (C), lengdekompenenserende benstøtte (D) samt elektrisk setevipp (E), se figur 5.16. Knapper LiNX plasseres mellom styreboksen og armlenet.

Funksjoner

Du finner mer informasjon om justering av setefunksjoner under 5.4. Elektriske setefunksjoner.



Figur 5.16. Knapper LiNX.

Trådløs nødstop

Produktet kan også utstyres med trådløs nødstop. Trådløs nødstop kobles til ladeuttaket på styreboksen og lar ledsageren stoppe produktet eksternt.

Funksjoner

Aktivere og deaktivere trådløs nødstop:

1. Trykk én gang raskt på knappen på fjernkontrollen for å aktivere nødstop. Stolen bremses og stopper, joysticken deaktiveres og stolen kan ikke kjøres.
2. Trykk én gang til på knappen på fjernkontrollen for å deaktivere nødstop. Stolen kan kjøres igjen når joysticken har gått tilbake til upåvirket posisjon.

5.4. Elektriske setefunksjoner

Produktet kan utstyres med opptil fire elektriske setefunksjoner. Disse er elektrisk høydejustering, elektrisk seteveip (tilvalg), elektrisk rygg sokkel (tilvalg) og elektrisk benstøtte (tilvalg). Elektrisk rygg sokkel kan justeres i området 23° fremover til 28° bakover. Elektrisk benstøtte finnes i tre utførelser – Mobil 6100, Komfort og lengdekompenenserende. Mobil 6100 er en midtmontert elektrisk benstøtte med hel fotplate med kant. Komfort elektrisk benstøtte har delt fotplate, slik at vinkelen på høyre og venstre benstøtte kan justeres både individuelt og parallelt. Lengdekompenenserende elektrisk benstøtte har delt fotplate og tillater at lengden og vinkelen justeres samtidig, slik at man alltid har støtte under føtter og lår. Lengdekompenenserende benstøtte lar også lengden justeres separat.

OBS! Husk at hver ekstra setefunksjon reduserer produktets rekkevidde avhengig av bruksfrekvensen.

Elektriske setefunksjoner kan justeres på to måter – styreboks eller knapper. Du finner mer informasjon om andre funksjoner på styreboksen under 5.3. Styreenhet.

Styreboks

Juster setefunksjonen ved å føre joysticken fremover eller bakover. Med en liten bevegelse går setefunksjonen sakte, og med større utslag går setefunksjonen raskere.

Elektrisk høydejustering

1. Kontroller at symbolet for sete lyser oransje i displayet, se figur 5.17.
2. Før joysticken fremover for å heve setet.
3. Før joysticken fremover for å senke setet.



Figur 5.17. Symboler for elektrisk høydejustering.

Elektrisk setevipp

1. Kontroller at symbolet for både sete og ryggstøtte lyser oransje i displayet, se figur 5.18.
2. Før joysticken fremover for å vinkle setet fremover.
3. Før joysticken bakover for å vinkle setet bakover.



Figur 5.18. Symboler for elektrisk setevipp.

Elektrisk ryggsokkel

1. Kontroller at symbolet for ryggstøtte lyser oransje i displayet, se figur 5.19.
2. Før joysticken fremover for å vinkle ryggsokkelen fremover.
3. Før joysticken bakover for å vinkle ryggsokkelen bakover.



Figur 5.19. Symboler for elektrisk ryggsokkel.

Elektrisk benstøtte Mobil 6100

1. Kontroller at symbolet for benstøtte lyser oransje i displayet, se figur 5.20.
2. Før joysticken fremover for å vinkle benstøtten fremover og oppover.
3. Før joysticken bakover for å vinkle benstøtten nedover og bakover.

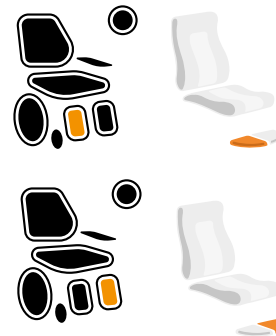


Figur 5.20. Symbol for elektrisk benstøtte.

Elektrisk benstøtte El-Comfort

Velg høyre og venstre benstøtte for å justere vinkelen på begge benstøttene samtidig. Hvis du vil justere vinkelen for høyre og venstre benstøtte separat, velger du høyre eller venstre benstøtte, se figur 5.21.

1. Kontroller at symbolet for høyre, venstre eller begge benstøtter lyser oransje i displayet.
2. Før joysticken fremover for å vinkle benstøtten fremover og oppover.
3. Før joysticken bakover for å vinkle benstøtten nedover og bakover.



Figur 5.21. Symboler for delt elektrisk benstøtte.

Elektrisk benstøtte Benstøtte El H+V lengdekompenserende

For å justere benstøtten i en lengdekompenserende bevegelse velges både høyre og venstre benstøtte.

1. Kontroller at symbolet for både høyre og venstre benstøtte lyser oransje i displayet.
2. Før joysticken fremover for å vinkle benstøtten fremover og oppover i en lengdekompenserende bevegelse.
3. Før joysticken bakover for å vinkle benstøtten nedover og bakover i en lengdekompenserende bevegelse.

Hvis du bare vil justere lengden, velger du venstre benstøtte, se figur 5.22.

1. Kontroller at symbolet for benstøtte lyser oransje i displayet.
2. Før joysticken fremover for å forlenge benstøtten.
3. Før joysticken bakover for å forkorte benstøtten.



Figur 5.22. Symbol for justering av lengde på lengdekompenserende benstøtte.

Knapper

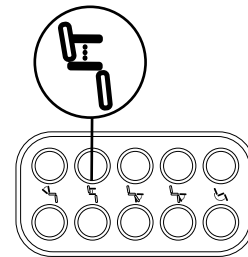
Knapper LiNX kan brukes for å justere elektrisk seteveipp, elektrisk ryggsokkel, elektrisk benstøtte og elektrisk høydejustering.

Setehøyde

Knapper over og under symbolet for setehøyde, se figur 5.23.

Justering:

1. Trykk på den øverste knappen for å heve.
2. Trykk på den øverste knappen for å senke.



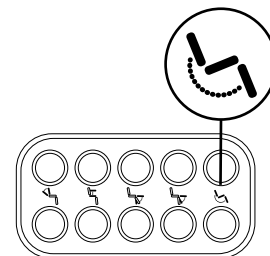
Figur 5.23. Knapper for justering av setehøyde.

Setevipp

Knapper over og under symbolet for seteveipp, se figur 5.24.

Justering:

1. Trykk på den øverste knappen for å vinkle setet fremover.
2. Trykk på den nederste knappen for å vinkle setet bakover.



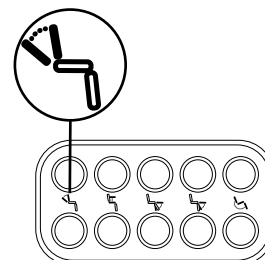
Figur 5.24. Knapper for justering av seteveipp.

Ryggsokkel

Knapper over og under symbolet for ryggsokkel, se figur 5.25.

Justering:

1. Trykk på den øverste knappen for å vinkle ryggsokkelen fremover.
2. Trykk på den nederste knappen for å vinkle ryggsokkelen bakover.



Figur 5.25. Knapper for justering av ryggsokkel.

Benstøtte

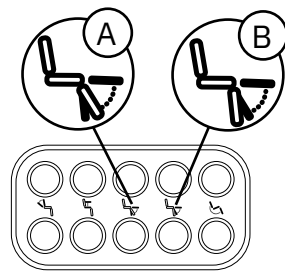
Knapper over og under symbolet for justering av lengde på benstøtte (A) samt over og under symbolet for justering av lengde og vinkel på benstøtte (B), se figur 5.26.

Justere lengden:

1. Trykk på den øverste knappen for å forlenge benstøtten.
2. Trykk på den nederste knappen for å forkorte benstøtten.

Justere lengde og vinkel:

1. Trykk på den øverste knappen for å vinkle benstøtten fremover og oppover.
2. Trykk på den nederste knappen for å vinkle benstøtten bakover og nedover.



Figur 5.26. Knapper for justering av benstøtte.

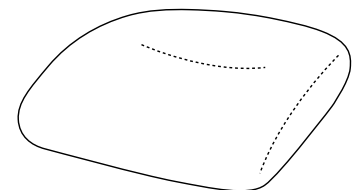
5.5. Sete

Seter leveres i tre versjoner, nemlig ErgoMedic, ErgoMedic Plus og ErgoMedic Plus Coxit. Disse er leveres også med polstringen Slow Recovery (tilvalg).

Trekk til seter leveres i fire materialer, nemlig plysj, kunstskinn (tilvalg), mønstret stoff (tilvalg) og hygienestoff (tilvalg). Trekk i hygienestoff brukes til å beskytte setet mot fuktighet. Overtrekk (tilbehør) i plysj og hygienestoff leveres også til alle seteverasjoner og i alle størrelser. Overtrekk i hygienestoff har en utside i plysj og en plastdekket innside. Mer informasjon om trekk, overtrekk og tilgjengelige farger finnes på nettstedet vårt, www.mercado.se. Hvis du vil ha en oversikt over tilgjengelige trekk og overtrekk, anbefaler vi dokumentet "Seat systems".

ErgoMedic

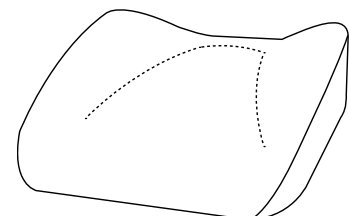
ErgoMedic er et flatt sete med setegrop og ekstra støtte under lårene, se figur 5.27. Setet fås i størrelser fra 290 x 320 mm til 480 x 530 mm.



Figur 5.27. Sete ErgoMedic.

ErgoMedic Plus

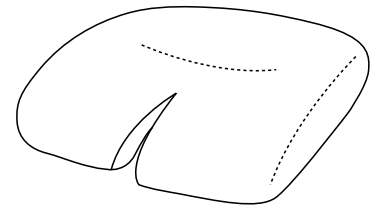
ErgoMedic Plus er et mer posisjonerende sete med opphøyde sider for bedre avlastning, se figur 5.28. Setet fås i størrelser fra 290 x 320 mm til 480 x 530 mm.



Figur 5.28. Sete ErgoMedic.

ErgoMedic Coxit

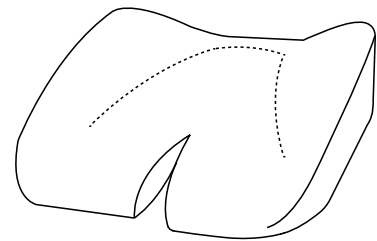
ErgoMedic Coxit er et coxitsete med vinkeljusterbare klaffer, se figur 5.29. Setet fås i størrelser fra 400 x 390 mm til 440 x 480 mm.



Figur 5.29. Sete ErgoMedic Coxit.

ErgoMedic Plus Coxit

ErgoMedic Plus Coxit er et mer posisjonerende coxitsete med vinkeljusterbare klaffer og opphøyde sider for bedre avlastning, se figur 5.30. Setet fås i størrelser fra 400 x 390 mm til 440 x 480 mm.



Figur 5.30. Sete ErgoMedic Plus Coxit.

5.6. Manuell setevipp

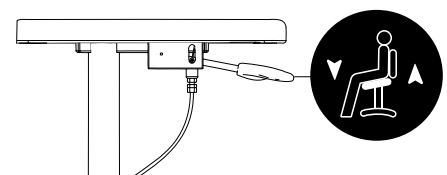
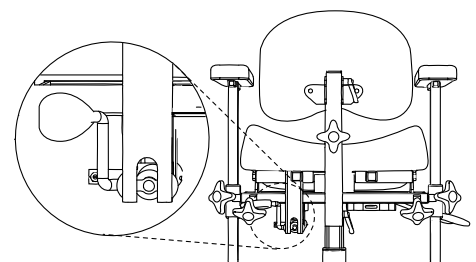
Manuell setevipp (tilvalg) fås i tre intervaller – standard (15° fremover, 8° bakover), omvendt setevipp (8° fremover, 15° bakover) og all setevipp bakover (0° fremover, 23° bakover). Hvis du velger all setevipp bakover (0° fremover, 23° bakover), må produktet utstyres med bakbenforlengere, se 5.13. Chassis. Produktet kan også konfigureres klargjort for setevipp med et fast stag som låser setevippen i flat stilling (0°). Manuell setevipp kan justeres med sveiv eller gassfjærregulering. Justering av setevipp fås også som elektrisk funksjon, se 5.4. Elektriske setefunksjoner.

Gassfjærregulering

Gassfjærreguleringen kan plasseres ved setets venstre bakkant eller under venstre armlene, se figur 5.31.

Justering:

1. Flytt reguleringen opp for å løsne gassfjæren, og juster setevippen fremover og bakover med overkroppens vekt til ønsket stilling er nådd.
2. Slipp reguleringen for å låse setevippen.



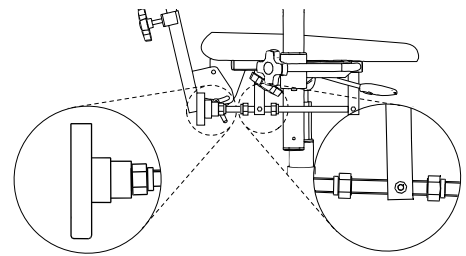
Figur 5.31. Gassfjærregulering for justering av setevipp.

Sveiv

Sveiven plasseres under setets bakkant, se figur 5.32.

Justering:

1. Roter reguleringen til høyre for setevipp fremover.
2. Roter til venstre for setevipp bakover.



Figur 5.32. Sveiv for justering av setevipp.

5.7. Coxitmekanisme

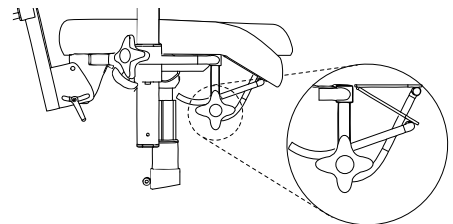
Coxitmekanismen har vinkeljusterbare klaffer som kan vinkles ned til maksimalt 45°. Klaffene stilles inn med ratt.

På konfigurasjoner uten setevipp plasseres reguleringen for coxitmekanisme under setets fremkant på høyre og venstre side, se figur 5.33. På konfigurasjoner med setevipp plasseres reguleringen for coxitmekanisme under setets bakkant på høyre og venstre side, se figur 5.34.

Coxitmekanisme med regulering under setets fremkant

Justering:

1. Løsne rattet, og still inn ønsket vinkel på klaffen.
2. Trekk til.

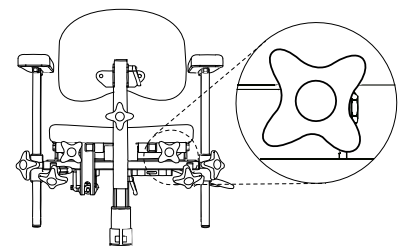


Figur 5.33. Regulering under setets fremkant for innstilling av coxitmekanisme.

Coxitmekanisme med regulering under setets bakkant

Justering:

1. Senk klaffen ved å rotere rattet med klokken.
2. Hev klaffen ved å rotere rattet mot klokken.



Figur 5.34. Regulering under setets bakkant for innstilling av coxitmekanisme.

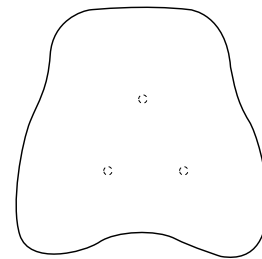
5.8. Ryggstøtte

Ryggstøtten fås i seks versjoner, nemlig ErgoMedic, ErgoMedic Support (tilvalg), ErgoMedic Plus (tilvalg), ErgoMedic Plus med sidekile (tilvalg), ErgoMedic Plus Comfort (tilvalg) og ErgoMedic Plus Comfort med sidekile (tilvalg). ErgoMedic og ErgoMedic Plus fås også i materialet Slow Recovery (tilvalg). ErgoMedic Plus med sidekile fås også med forsterkede sidekiler (tilvalg).

Trekk til ryggstøtte fås i fire materialer, nemlig plysj, kunstskinn (tilvalg), mønstret stoff (tilvalg) og hygienestoff (tilvalg). Trekk (tilvalg) i plysj og hygienestoff finnes også til alle ryggstøtteversjoner og i alle størrelser. Overtrekk i hygienestoff har en utside i plysj og en plastdekket innside. Mer informasjon om trekk, overtrekk og tilgjengelige farger finnes på nettstedet vårt, www.mercado.se. Hvis du vil ha en oversikt over tilgjengelige trekk og overtrekk, anbefaler vi dokumentet "Seat systems".

ErgoMedic

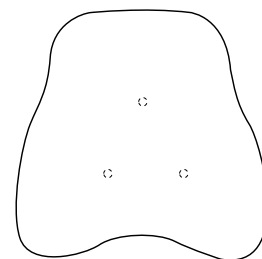
ErgoMedic er en lett skålformet ryggstøtte, se figur 5.35. Ryggstøtten fås i størrelser fra 270 x 220 mm til 460 x 430 mm.



Figur 5.35. Ryggstøtte ErgoMedic.

ErgoMedic Support

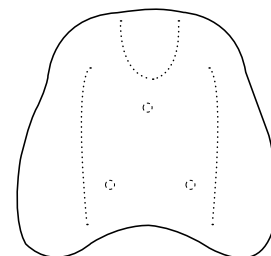
ErgoMedic Support er en lett skålformet ryggstøtte med mer polstring og en ekstra utbygd korsryggstøtte, se figur 5.36. Ryggstøtten fås i størrelser fra 350 x 430 mm til 460 x 430 mm.



Figur 5.36. Ryggstøtte ErgoMedic Support.

ErgoMedic Plus

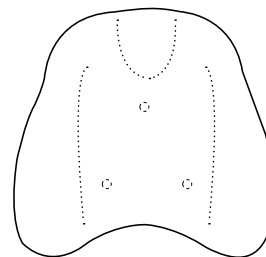
ErgoMedic Plus er en mer posisjonerende ryggstøtte med oppbygde sider for bedre støtte, se figur 5.37. Ryggstøtten fås i størrelser fra 230 x 200 mm til 460 x 430 mm.



Figur 5.37. Ryggstøtte ErgoMedic Plus.

ErgoMedic Plus med sidekile

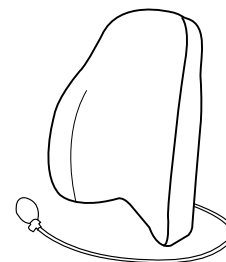
ErgoMedic Plus med sidekile er en kraftig posisjonerende ryggstøtte med ekstra oppbygde sider for bedre sidestabilitet, se figur 5.38. Ryggstøtten fås i størrelser fra 300 x 340 mm til 460 x 430 mm.



Figur 5.38. Ryggstøtte ErgoMedic Plus med sidekile.

ErgoMedic Plus Comfort

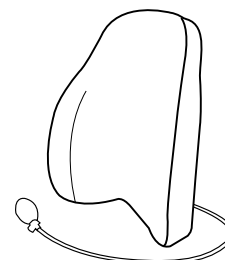
ErgoMedic Plus Comfort er en mer posisjonerende ryggstøtte med oppbygde sider for bedre støtte, se figur 5.39. Ryggstøtten har også en justerbar korsryggstøtte som gir ekstra støtte i korsryggen. Korsryggstøtten justeres med en pumpe. Ryggstøtten fås i størrelser fra 350 x 430 mm til 460 x 430 mm.



Figur 5.39. Ryggstøtte ErgoMedic Plus Comfort.

ErgoMedic Plus Comfort med sidekile

ErgoMedic Plus Comfort med sidekile er en kraftig posisjonerende ryggstøtte med ekstra oppbygde sider for bedre sidestabilitet, se figur 5.40. Ryggstøtten har også en justerbar korsryggstøtte som gir ekstra støtte i korsryggen. Korsryggstøtten justeres med en pumpe. Ryggstøtten fås i størrelser fra 350 x 430 mm til 460 x 430 mm.



Figur 5.40. Ryggstøtte ErgoMedic Plus Comfort med sidekile.

5.9. Manuell ryggmekanisme

Manuell ryggmekanisme fås i tre versjoner, nemlig Standard, Medic (tilvalg) og Comfort (tilvalg). Disse fås i lav og høy modell. Justering av ryggsokkel fås også som elektrisk funksjon, se 5.4. Elektriske setefunksjoner.

OBS! De illustrerte ryggmekanismene er i lav modell.

Standard

Standard kan justeres i høyden (A), vinkel på ryggstøtten (B) og vinkel på ryggsokkelen (C), se figur 5.41.

Ryggsokkelen kan justeres i området 15° fremover til 30° bakover.

Innstilling av høyde:

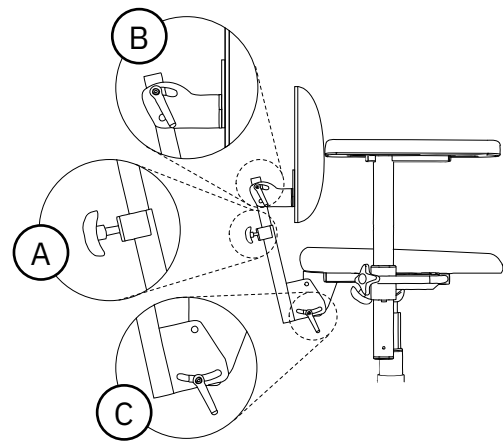
1. Løsne rattet, og velg ønsket høyde på ryggen.
2. Trekk til rattet.

Innstilling av vinkel på ryggstøtten:

1. Løsne vrideren, og juster til ønsket vinkel.
2. Trekk til vrideren.

Innstilling av vinkel på ryggsokkelen:

1. Løsne rattet, og juster til ønsket vinkel.
2. Trekk rattet hardt til.



Figur 5.41. Ryggmekanisme Standard.

Medic

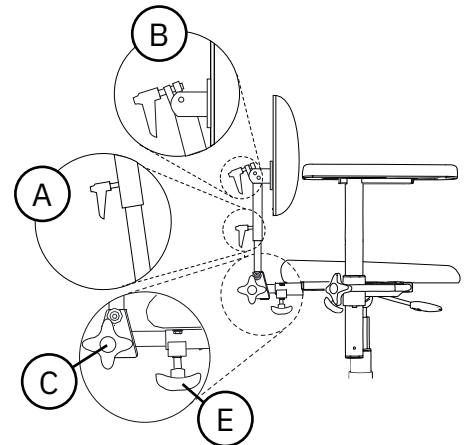
Medic kan justeres i høyden (A), vinkel på ryggstøtten (B), vinkel på ryggsokkelen (C) og i dybden (E), se figur 5.42. Ryggsokkelen kan justeres i området 15° fremover til 45° bakover.

For innstilling høyde samt vinkel på ryggstøtten og ryggsokkelen, se ryggmekanisme Standard.

Innstilling av dybde:

1. Løsne rattet, og juster til ønsket dybde.
2. Trekk rattet hardt til.

OBS! Sørg for at ryggmekanismen Medic justeres inn i festet, slik at fjærlåsen låser og ryggmekanismen ikke kan trekkes ut.



Figur 5.42. Ryggmekanisme Medic.

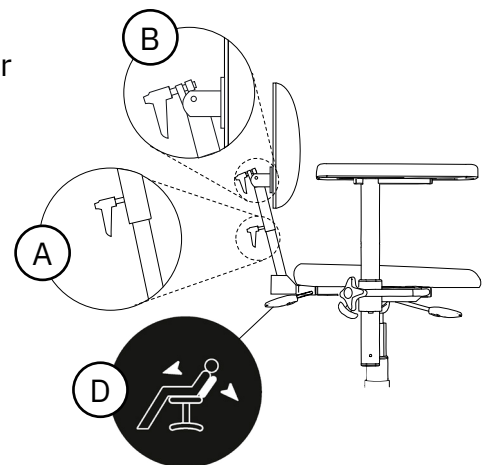
Comfort

Comfort kan justeres i høyden (A), vinkel på ryggstøtten (B) og har gassfjærregulert ryggsokkel (D), se figur 5.43. Gassfjærregulert ryggsokkel kan justeres med regulering under sete (standard) eller regulering under armlene (tilvalg). Ryggsokkelen kan justeres i området 3° fremover til 40° bakover.

For innstilling høyde samt vinkel på ryggstøtten, se ryggmekanisme Standard.

Innstilling av gassfjærregulert ryggsokkel med regulering under sete eller armlene:

1. Trekk reguleringen fremover for regulering under sete eller opp for regulering under armlener. Bøy overkroppen til ønsket vinkel.
2. Slipp reguleringen for å låse ryggsokkelen.



Figur 5.43. Ryggmekanisme Comfort.

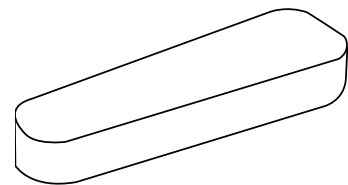
5.10. Armleneplate

Armleneplater finnes i fem utførelser – Mobil, ErgoMedic (tilvalg), ErgoMedic Plus (tilvalg), Hemiplegi (tilvalg) og Extra soft (tilvalg).

Trekk til armleneplater fås i fem materialer, nemlig kunstsinn, plysj (tilvalg), mønstret stoff (tilvalg), hygienestoff (tilvalg) og ekte skinn (tilvalg). Ekte skinn anbefales spesielt for allergikere. Mer informasjon om trekk, overtrekk og tilgjengelige farger finnes på nettstedet vårt, www.mercado.se. Hvis du vil ha en oversikt over tilgjengelige trekk og overtrekk, anbefaler vi dokumentet «Seat systems».

Mobil

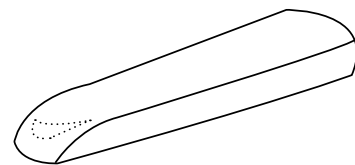
Armleneplate Mobil er en bred armleneplate med tykt skum, slik at brukeren får god støtte når hun eller han skal reise seg og sette seg, se figur 5.44. Armleneplaten fås i lengder fra 250 mm til 400 mm.



Figur 5.44. Armleneplate Mobil.

ErgoMedic

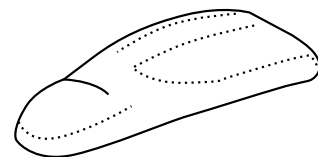
Armleneplate ErgoMedic er skålformet i bakkant for at albuen skal ligge stabilt. Foran er armleneplaten formet for å gi et godt grep når brukeren skal reise seg opp og overflyttes, se figur 5.45. Armleneplaten fås i lengder fra 250 mm til 400 mm.



Figur 5.45. Armleneplate ErgoMedic.

ErgoMedic Plus

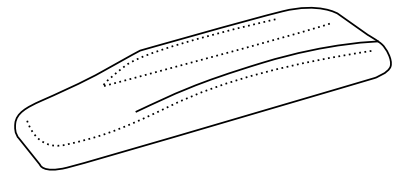
Armleneplate ErgoMedic Plus er formet slik at armene får støtte fra sidene, noe som gir mer avlastning for overkroppen. Armleneplaten er ergonomisk formet foran for å avlaste håndleddet og håndroten i en avslappende stilling, samtidig som brukeren får god støtte til å sette seg ned og reise seg opp, se figur 5.46. Armleneplaten fungerer også godt som hemiplegiarmlene. Armleneplaten fås i lengder på 300 mm og 420 mm.



Figur 5.46. Armleneplate ErgoMedic Plus.

Hemiplegi

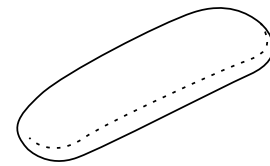
Armleneplate Hemiplegi er utviklet med tanke på hemiplegiarmene (tilvalg), som gjør det mulig å rotere armlenet inn foran kroppen. Armleneplaten har kanter på ut- og innsiden, og i tillegg er den ekstra lang for å støtte hånden, se figur 5.47. Armleneplaten fås i lengden 450 mm.



Figur 5.47. Armleneplate Hemiplegi.

Extra soft

Armleneplate Ekstra soft er en litt bredere armleneplate med et utrolig mykt og fleksibelt skum. Armleneplaten er utviklet for smertefølsomme, men fungerer også til brukere som sitter i lange perioder, se figur 5.48. Armleneplaten fås i lengder fra 250 mm til 350 mm.



Figur 5.48. Armleneplate Extra soft.

5.11. Armlenemekanisme

Armlenemekanismen finnes i tre utførelser – nedfellbare armlener, PLUS-armlener (tilvalg) og hemiplegiarmener (tilvalg). Hemiplegiarmenet gjør det mulig å rotere armlenet inn foran kroppen. Dette benyttes til brukere som har liten eller ingen funksjon i armen eller hånden.

Ved bruk av seteveipp kan armlenene monteres slik at de enten følger med når setet vinkles, eller at de ikke følger med når setet vinkles, se figur 5.52. Armlener som følger med er standard for elektrisk seteveipp. Armlener som ikke følger med er standard for manuell seteveipp. Hemiplegiarmener må alltid monteres slik at de følger seteveipp.

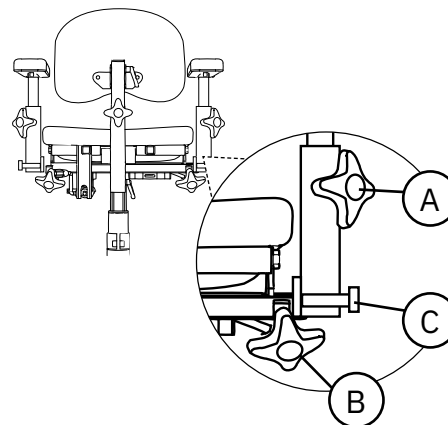
Fellbare armlener

Fellbare armlener kan stilles inn i høyden (A), bredden (B) og kan felles bakover (C), se figur 5.49.

For innstilling av høyde og bredde, se PLUS-armlene.

Felling av armlene:

1. Trekk ut knotten, og ved behov vris knotten slik at den låses i uttrukket stilling.
2. Ta tak i armlenet, og roter armlenet bakover for å felle det.
3. Roter armlenet fremover for å felle det tilbake.
4. Kontroller at knotten klikker inn i låsestilling. Hvis ikke knotten klikker i, roterer du knotten til den klikker fast.



Figur 5.49. Fellbare armlener.

PLUS-armlene

PLUS-armlenet kan stilles inn i høyden (A) og bredden (B), se figur 5.50.

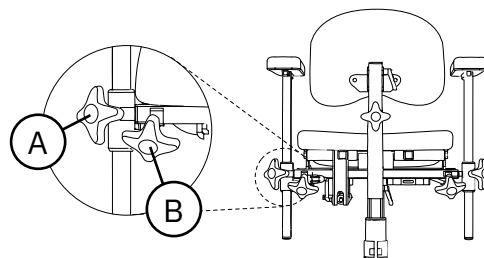
Innstilling av høyde:

1. Løsne rattet, og juster til ønsket høyde.
2. Trekk til rattet.

OBS! Trekk rattet hardt til på PLUS-armlener.

Innstilling av bredde:

1. Løsne rattet, og juster til ønsket bredde.
2. Trekk rattet hardt til.



Figur 5.50. PLUS-armlene.

OBS! Bredden på armlenene skal justeres av foreskriveren av produktet, da dette kan påvirke ergonomien i sittende stilling negativt hvis denne innstillingen ikke er riktig. Dette gjelder særlig hvis produktet har sidestøtte montert.

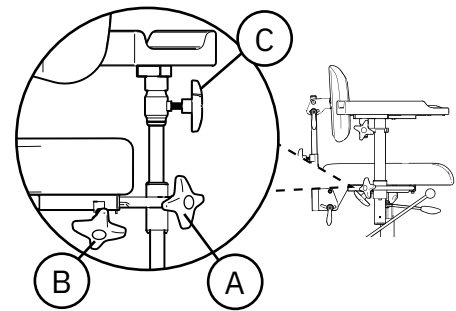
Hemiplegiarmlene

Hemiplegiarmlener kan stilles inn i høyden (A), bredden (B) og rotasjon (C), se figur 5.51.

For innstilling av høyde og bredde, se PLUS-armlene.

Rotasjon av armlene:

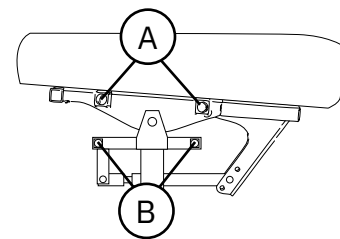
1. Løsne rattet, og roter til ønsket stilling.
2. Trekk til rattet.



Figur 5.51. Hemiplegiarmlene.

Ved bruk av setevipp

Armlener kan monteres slik at de følger med setets vinkling (A), eller slik at de ikke følger med setets vinkling (B), se figur 5.52.



Figur 5.52. Armleneplassering ved bruk av setevipp.

5.12. Benstøtte

Manuell benstøtte finnes i to utførelser – midtmontert og Medic. Midtmontert benstøtte har hel fotplate, og høyden, vinkelen på benstøtten og vinkelen på fotplaten kan justeres. Vinkelen på benstøtten kan justeres i fire forskjellige posisjoner. Benstøtten Medic har høyde, vinkel på benstøtten og vinkel på fotplaten som kan justeres. Benstøtten finnes i modeller med hel eller delt fotplate. Disse finnes i fire størrelser – S–XL – med total lengdeintervall fra 180 til 510 mm. Produktet kan utstyres med adapter (tilvalg) for å kunne kombineres med Cross benstøtte fra ETAC (ekstern leverandør). Benstøtten Cross kan fjernes uten verktøy, følger setet ved høydejustering og kan roteres sideveis for å gjøre det enklere å sette og reise seg. Benstøtten finnes i tre modeller – med standard fast vinkel, tettsittende med fast vinkel der kneets vinkel blir nærmere 90°, og med justerbar vinkel. Alle modellene har justerbar høyde og vinkel på fotplaten, og de finnes med fotplater i forskjellige bredder.

Midtmontert benstøtte

Midtmontert benstøtte har justerbar høyde (A), vinkel på benstøtte (B) og vinkel på fotplate (C), se figur 5.53.

Stille inn høyden på fotplaten:

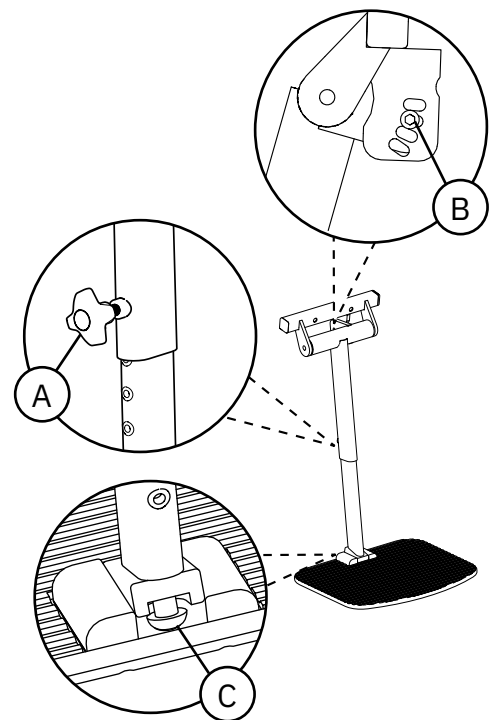
1. Løsne rattet og dra eller trykk fotplaten til ønsket høyde.
2. Trekk til rattet.

Stille inn vinkel på benstøtte:

1. Skru ut skruen med 5 mm unbrakonøkkel, og still inn ønsket vinkel.
2. Skru fast skruen.

Stille inn vinkel på fotplaten:

1. Juster skruen med 5 mm unbrakonøkkel. Skru med urviseren for å vinkle fotplaten ned. Skru mot urviseren for å vinkle fotplaten opp.



Figur 5.53. Midtmontert benstøtte.

Medic benstøtte

Benstøtten Medic er sidemontert og har justerbar høyde (A), vinkel på benstøtte (B) og vinkel på fotplate (C), se figur 5.54.

Innstilling av høyde:

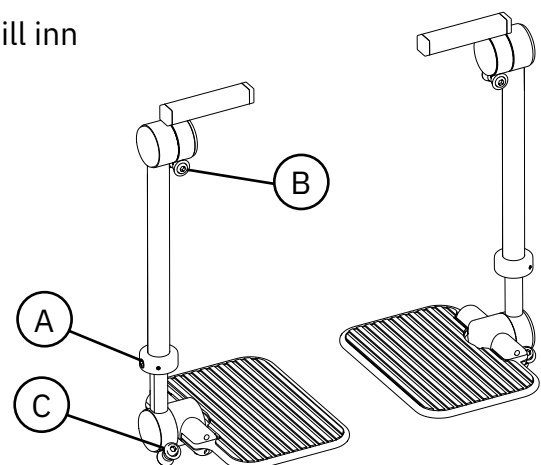
1. Løsne skruen (A) med 5 mm unbrakonøkkel, og still inn ønsket høyde.
2. Stram skruen.

Stille inn vinkel på benstøtte:

1. Løsne skruen på klemmen (B) med en 5 mm unbrakonøkkel, og still inn ønsket vinkel.
2. Stram skruen.

Stille inn vinkel på fotplaten:

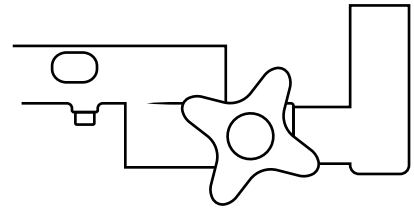
1. Løsne skruen på klemmen (C) med en 5 mm unbrakonøkkel, og still inn ønsket vinkel.
2. Stram skruen.



Figur 5.54. Medic benstøtte.

Adapter for Cross benstøtte

Adapter for Cross benstøtte, se figur 5.55, monteres på armlenets breddejusteringsbue. Adapteren kan monteres i to dybder, for forskjellige seter, samt finjusteres trinnlyst 50 mm i dybden. Du finner mer informasjon i monteringsanvisningen «Adapter benstøtte, Cross», som du finner på www.mercado.se/en/mercado-document/.



Figur 5.55. Adapter for Cross benstøtte.

Cross benstøtte

Cross benstøtte kan demonteres uten verktøy, og den kan også roteres sideveis. Benstøtten har justerbar høyde (A), vinkel på benstøtte (B) og vinkel på fotplate (C), se figur 5.56.

Rotere benstøtten:

1. Løft benstøtten rett opp, cirka 15 mm, og roter den utover.

Montere benstøtte:

1. Fest benstøtten i adapterfestet.
2. Roter benstøtten til den står rett fram og festes.

Demontere benstøtte:

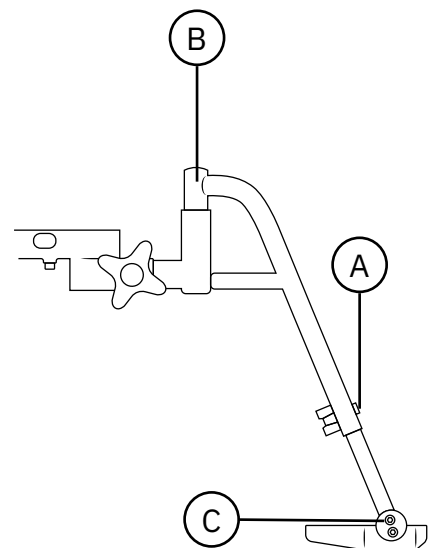
1. Løft benstøtten opp av adapterfestet.

Stille inn høyden på fotplaten:

1. Løsne vingemutteren på baksiden av benstøtterøret. Dra ut skruen på forsiden, og juster til ønsket lengde.
2. Før skruen gjennom røret, og skru på plass vingemutteren igjen. Stram vingemutteren.

Stille inn vinkel på fotplaten:

1. Løsne de to skruene på utsiden av fotplaten et par omdreininger med en 5 mm unbrakonøkkel. Vinkle fotplaten til ønsket posisjon.
2. Stram skruene.



Figur 5.56. Cross benstøtte.

5.13. Chassis

Produktet er utstyrt med chassis komplett LiNX f REAL 6100 PLUS. Chassiset har fire lenkehjul med individuelle hjuloppheng samt to punkteringsfrie drivhjul. Forbeina er fjæret for å gjøre det enklere å krysse hindringer. Fjærkraften og det maksimale utslaget for forbeina kan justeres individuelt. I chassiset er det også batterier, drivmotorer, strømmodulen som er utgangspunktet for produktets funksjoner i styresystemet, regulering for aktivering og deaktivering av brems, samt automatsikring med PÅ/AV-funksjon. Frikobling av bremsen gjør det mulig å flytte produktet manuelt. Automatsikringen brukes til å koble fra batteriene, for eksempel når produktet skal fraktes med fly eller ikke brukes på en stund, se avsnitt 3.4. Transport og oppbevaring.

Ved behov for bedre stabilitet kan det monteres bakbeinforlengere på produktet. Du finner mer informasjon under 5.14 Individuell tilpasning.



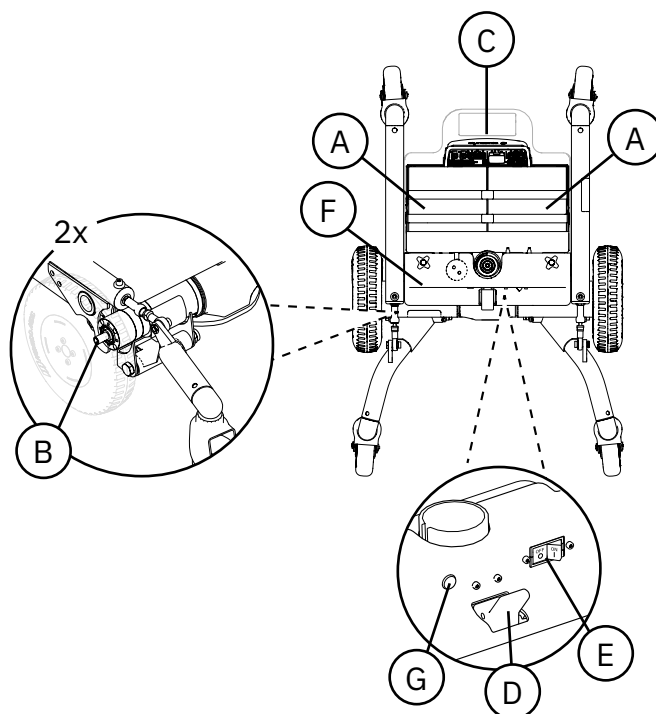
Advarsel! Produktet må ikke transporteres i bil hvis bremsen er frikoblet. Hvis bremsene ikke er aktivert og produktet forlattes i en bakke, vil det begynne å rulle, noe som kan føre til fall- eller klemskader.

Chassis komplett LiNX f REAL 6100 PLUS

Chassis med batterier (A), drivmotorer (B), strømmodul (C), regulering for aktivering og deaktivering av brems (D), samt automatsikring med PÅ/AV-funksjon (E). I frontkåpen (F) sitter det en dekkplugg (G), se figur 5.57.



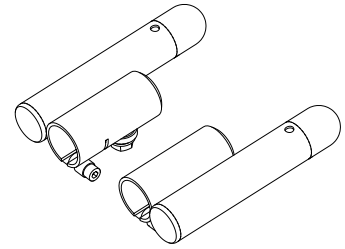
Advarsel! Produktet er utstyrt med små detaljer, for eksempel dekkplugg i frontdekselet. Små detaljer som har løsnet, kan utgjøre kvelningsfare for barn og kjæledyr.



Figur 5.57. Chassis komplett LiNX f REAL 6100 PLUS.

Bakbeinforlengere

Bakbeinforlengere monteres på chassisets bakbein, se figur 5.58.



Figur 5.58. Bakbeinforlengere.

Automatsikring

- Trykk på «AV» for å koble fra automatsikringen.
- Trykk på «PÅ» for å tilbake stille automatsikringen.

OBS! For å tilbake stille produktets funksjoner når automatsikringen har vært koblet fra, må styreboksen startes på nytt to ganger.

Aktivering og deaktivering av brems

- Trykk reguleringen til «PÅ» for å aktivere bremsen.
- Dra reguleringen til «AV» for å deaktivere bremsen.

OBS! Hvis bremsen deaktiveres når produktet er slått på, vil styrepanelet vise en alarm, og produktet kan ikke kjøres. Når bremsen kobles til igjen, forsvinner alarmen, og produktet kan kjøres.

5.14. Individuell tilpasning

Produktet må ikke utstyres med annet tilbehør eller andre komponenter enn de som er godkjent av Mercado Medic. For at CE-merkingen skal opprettholdes, må det ikke utføres individuelle tilpasninger eller endringer uten godkjenning fra Mercado Medic. Tilpasninger må bare utføres av personer som har gjennomgått Mercado Medics opplæring for service og overhaling.

Mercado Medics produkter er modulære og kan tilpasses med diverse tilbehør. Hvilke komponenter som er tilgjengelige, samt hvordan og hva de brukes til, kan du se i dokumentet "Accessories" på www.mercado.se/en/mercado-document/. Alt tilbehør må monteres og festes slik at innstillingen opprettholdes og at det ikke er mulighet for at små deler løsner. Alle kabler må sikres med strips mot produktets konstruksjon for å redusere kvelningsfaren.

I tillegg til sitt eget sortiment har Mercado Medic inngått kombinasjonsavtaler med flere firma. Aktuelle firma og hvilke komponenter det gjelder, kan du se i avsnittet Kombinasjonsavtale på www.mercado.se/en/mercado-document/. Disse artiklene kan monteres samtidig som CE-merkingen opprettholdes.

Hvis det monteres en artikkel som ikke står på listen over gjeldende kombinasjonsavtaler, skal den ansvarlige organisasjonen utføre en risikoanalyse og overta produktansvaret for det aktuelle produktet fra Mercado Medic. Hvis det ofte brukes en artikkel fra tredjepart på produktet, kan du kontakte Mercado Medic med en forespørsel om at det inngås en kombinasjonsavtale mellom leverandøren

av den aktuelle artikkelen og Mercado Medic. Artikler som skal vurderes, sendes til Mercado Medic, som vurderer om det er aktuelt med en kombinasjonsavtale. Deretter utføres det en risikoanalyse av ønsket kombinasjon. Når risikoanalysen er utført, mottar kunden en skriftlig uttalelse, og det utarbeides en ny kombinasjonsavtale. Kombinasjonsavtalen vises på nettstedet www.mercado.se/en/mercado-document/.

Hvis retningslinjene nedenfor oppfylles ved individuell tilpasning av autorisert personell hos en annen organisasjon enn Mercado Medic, beholder Mercado Medic produktansvaret for produktet.

- Polstrede deler som seter, ryggstøtter, armlener, sidestøtter, bolstøtter og nakkestøtter kan tilpasses, forutsatt at eksisterende ytre justeringsmål på produktet ikke overskrides.
- Brukerens tyngdepunkt skal holdes over liftomaten.
- Polstrede deler må oppfylle gjeldende krav vedrørende antennelighet og miljø. Hvis det brukes en setepute fra en tredjepart, skal produktet utstyres med en seteplate av antisklimmateriale i tilsvarende størrelse for å garantere at produktet er trygt.
- Overflater som belastes med betydelige vertikale krefter, må ikke komme utenfor overflaten (basen) som dannes av sentrumpunktene på lenkehjulene.

Produkter som har gjennomgått endringer utenfor retningslinjene ovenfor, må godkjennes av Mercado Medic for at Mercado Medic fortsatt skal beholde produktansvaret.

Når det gjelder produkter som er spesialtilpasset av helsevesenet uten veiledning fra Mercado Medical, overføres produktansvaret til helsevesenet til produktet er tilbakeført til opprinnelig stand eller er fjernet fra markedet. Mercado Medic tar da tilbake produktansvaret i henhold til CE-merkingen i henhold til forordning (EU) 2017/745 om medisinsk utstyr.

Hvis du har spørsmål om spesialtilpasninger, kan du kontakte produksjefen hos Mercado Medic via kontaktopplysningene til hovedkontoret under avsnitt 1.1. Kontaktopplysninger.

6. Viktig sikkerhetsinformasjon

På nettstedet vårt, www.mercado.se, finner du informasjon om eventuelle sikkerhetsmeldinger til markedet eller tilbakekalling av produkter og tilbehør.

6.1. Oppfylte standarder og klassifisering

Mercado Medics elektriske rullestoler er CE-merkede i samsvar med forordning (EU) 2017/745 om medisinsk utstyr, MDR og svenske Läkemedelsverkets lovsamling for medisinsk utstyr LVFS 2003:11. Produktene er medisinsk-tekniske produkter i henhold til definisjoner i del 2 i MDR. Enhetene klassifiseres som ikke-invasive medisinsk-tekniske produkter i klasse 1 i henhold til forordning 1. Den aktive egenskapen hos variantene av produktet med elektriske funksjoner, anses ikke å påvirke klassifiseringen.

Produktet er klassifisert som elektrisk rullestol klasse A, kun til innendørs bruk, i samsvar med EN 12184:2014. Testdukkens vekt under alle tester basert på samme standard, var 135 kg.

Produktet er testet og godkjent i henhold til følgende standarder:

- EN 12184:2014
- ISO 7176-21:2009
- ISO 7176-14:2008

I tillegg til dette, er produktets batterilader testet og godkjent i samsvar med følgende standarder:

- EN 60601-1
- EN 60601-1-2
- EN 60335-2-29:2004 + A2:2010

Alle tekstiler som brukes til produktet, er testet og godkjent i henhold til følgende standarder for brannsikring:

- EN 1021-1:2014 (tennkilde: glødende sigarett)
- EN 1021-2:2014 (tennkilde: gassflamme tilsvarende brennende fyrstikk)

Bare undersiden av setet og armlener mangler brannsikring, ettersom de er av tre. Alle andre overflater er av metall eller kledd i tekstil som er klassifisert som brannsikker. Armlener, seter, ryggstøtter, m.m. er utviklet og produsert slik at de ikke inneholder giftige og allergifremkallende stoffer.

Produktet oppfylder kapslingsgrad IPX4. Tallet 4 betyr at produktet tåler sprut fra alle kanter, og at produktet tåler at 10 liter vann i minuttet sprutes på produktet med et trykk på 80–100 kPa.

6.2. Advarsler



Advarsel! Som bruker skal du kontakte foreskriveren, hjelpemiddelsentralen eller distributøren hvis produktets ytelse blir svekket eller endret. Et produkt med forringet eller endret ytelse, skal umiddelbart tas ut av bruk for å unngå hendelser og ulykker. Produktet må ikke tas i bruk igjen før det har blitt undersøkt av en autorisert tekniker.



Advarsel! Sikkerheten opprettholdes ved at produktet bare brukes av personen og til det formålet det er beregnet på. Produktet er innstilt til én enkelt bruker. Hvis innstillinger endres, kan det påvirke brukerens sittestilling, noe som kan føre til skader.



Advarsel! Det er forbudt å endre produktet på egen hånd. Hvis individuell tilpasning er ønskelig, kontakter du foreskriveren eller distributøren. Hvis produktet blir endret, er ikke CE-merkingen gyldig, og Mercado Medic kan ikke lenger ta fullt produktansvar. Endringer kan påvirke produktets sikkerhet og dermed føre til hendelser og ulykker.



Advarsel! Produktet kan være utstyrt med lange kabler eller ledninger som ikke kan sikres for at produktet skal fungere skikkelig. Kabler og ledninger kan utgjøre en kvelningsfare for f.eks. små barn. Ikke la produktet stå uten tilsyn når det er små barn i nærheten.



Advarsel! Produktet er utstyrt med små detaljer, for eksempel dekkpluggen i frontdekselet. Små detaljer som har løsnet, kan utgjøre kvelningsfare for barn og kjæledyr.



Advarsel! Metallflater kan bli svært varme hvis de har vært utsatt for sollys. Hudkontakt med varme overflater kan føre til brannskader. Unngå å utsette overflater av metall for direkte sollys.



Advarsel! Kontroller alltid at produktet har bremsen på når du setter deg ned og reiser deg opp. Hvis produktet ikke har bremsen på, er det fare for at det begynner å trille når du reiser deg opp eller setter deg ned, noe som kan føre til fallskader.



Advarsel! Reparasjoner og andre tekniske inngrep må bare utføres av personell som er godkjent av Mercado Medic. Hvis dette ikke overholdes, er ikke CE-merkingen gyldig, og Mercado Medic kan ikke lenger ta fullt produktansvar.



Advarsel! Produktet må ikke belastes med belastninger som er høyere enn maksimal vekt på bruker. Ved høyere belastning er det fare for at produktets levetid blir forkortet og at komponenter kan gå i stykker. Hvis produktet har vært utsatt for høyere belastninger enn beregnet, skal autorisert personell foreta en helhetsvurdering, se 6.3. Forventet levetid, for å sikre at det fortsatt er trygt å bruke produktet.



Advarsel! Modeller med elektriske funksjoner skal bare brukes med batterier og ladere fra Mercado Medic, som er testet og godkjent sammen med produktet. Hvis det brukes andre ladere eller batterier, gjelder ikke CE-merkingen, og Mercado Medic kan ikke lenger ha fullt produktansvar når det gjelder batteri, lading eller annen elektronikk.



Advarsel! Produktet må ikke utstyres med annet tilbehør eller andre komponenter enn de som er godkjent av Mercado Medic. For at CE-merkingen skal opprettholdes, må det ikke utføres individuelle tilpasninger eller endringer uten godkjenning fra Mercado Medic. Hvis det er ønskelig med en komponent som ikke er godkjent, se avsnitt 5.14. Individuell tilpasning.



Advarsel! Det skal bare kobles elektrisk tilbehør som er tilpasset av Mercado Medic i kontaktene i styresystemet. Komponenter som ikke er tilpasset kan gå i stykker og derved skade brukeren. Hvis det er ønskelig med en komponent som ikke er godkjent, se avsnitt 5.14. Individuell tilpasning.



Advarsel! Montering, tilkobling eller demontering er ikke risikofritt. Hvis komponenter håndteres på feil måte, kan det for eksempel oppstå klemskader. Denne typen arbeid kan derfor bare utføres av en tekniker som er autorisert av Mercado Medic.



Advarsel! Alt produktdeleler må monteres og festes slik at det ikke er mulighet for at små deler kan løsne. Alle kabler må sikres med strips mot produktets konstruksjon for å redusere kvelningsfaren.



Advarsel! Produktet skal bare lades med lader som er godkjent av Mercado Medic. Hvis det brukes en annen lader, kan det for eksempel føre til brannfare eller forstyrrelser av annet elektronisk utstyr. Se 7. Teknisk informasjon om godkjent lader.



Advarsel! Lader med skadede eller slitte kabler og kontakter skal umiddelbart tas ut av drift. Slitte kabler eller kontakter kan føre til kortslutning og brannfare. Kontakt foreskriver eller distributør for å bytte ut laderen, se 1.1 Kontaktinformasjon.



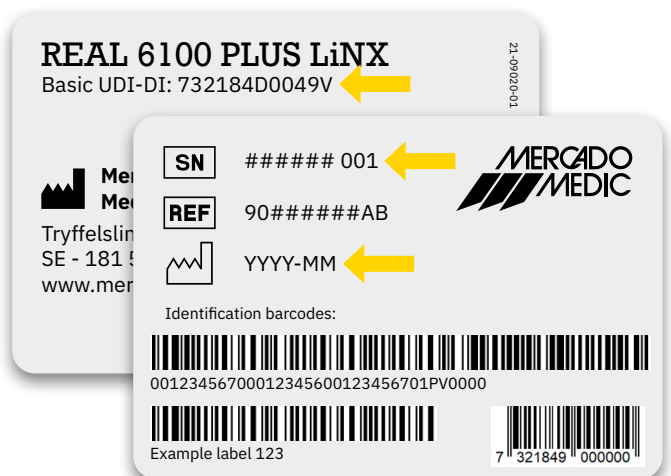
Advarsel! Batterier avgir eksplosive gasser under lading. Derfor må produktet lades på et sted med god ventilasjon, og det må ikke utsettes for åpen ild eller gnister. Hvis gassene antennes, kan det oppstå brann.



Advarsel! Produktet må ikke transporteres i bil hvis bremsen er frikoblet. Hvis bremsene ikke er aktivert og produktet forlades i en bakke, vil det begynne å rulle, noe som kan føre til fall- eller klemskader.

6.3. Forventet levetid

Produktet har en forventet levetid på 10 år når det brukes i henhold til instruksjonene i denne bruksanvisningen. Produktets forventede levetid regnes fra produktets produksjonsdato. Produktets produksjonsdato finner du på en av de sølvfargede etikettene på produktets chassis, og den er i formatet ÅÅÅÅ-MM (år og måned), se figur 6.1. Etiketten inneholder i tillegg serienummer og en identifikator for produktmodellen (UDI-DI).



Figur 6.1. Serienummer, UDI-DI og produksjonsdato på etikett.

OBS! Hvis etiketten med serienummer og produksjonsdato er skadet eller ødelagt, må du i første omgang kontakte foreskriveren eller distributøren for å få hjelp til å identifisere produktet, se 1.1. Kontakt-opplysninger. Når ordrenummer eller serienummer er identifisert, kontakter du Mercado Medic for å få tak i en ny etikett.

Forventet levetid for tilbehør som leveres med produktet fra Mercado Medic er 10 år, med mindre annet er angitt i dokumentasjonen som følger med.

Forventet levetid for produktets batteri er 5 år når produktet lades i henhold til instruksjonene i denne bruksanvisningen, se 2.3. Lading.

På markedene utenfor Sverige og Norge hvor produktet selges direkte til brukeren av distributøren, der dette er aktuelt, og det derfor ikke finnes en ansvarlig foreskriver, skal det utføres periodisk vedlikehold ved intervaller på maksimalt 2 år i løpet av og etter den forventede levetiden. Vedlikehold utføres i henhold til instruksjonene i denne bruksanvisningen, se 8. Service og overhaling, i tillegg til helhetsvurderingen nedenfor.

Etter forventet levetid kan ikke Mercado Medic garantere at produktet er egnet og sikkert, ettersom Mercado Medic ikke har kontroll over hvordan produktet har blitt brukt og slitt. Etter forventet levetid kan ikke Mercado Medic garantere at det er mulig å levere reservedeler.

Helhetsvurdering

Etter forventet levetid er det viktig at det foretas en helhetsvurdering av produktet før videre bruk. Helhetsvurderingen av produktet skal utføres av autorisert personell i helseorganisasjonen hvis produktet er foreskrevet, og skal i det minste ta hensyn til:

- hvordan produktet har blitt brukt,
- i hvilken stand produktet og komponentene i det er i,
- om produktet har blitt overhaldt og det har blitt utført service på det,
- når overhaling og service er utført,
- hva som har blitt utbredt i de ovennevnte tilfellene,
- samt årsaken til de ovennevnte utbedringene.

Etter forventet levetid skal det utføres periodisk vedlikehold ved intervaller på maksimalt 2 år i henhold til instruksjonene i denne bruksanvisningen, se 8. Service og overhaling, i tillegg til helhetsvurderingen ovenfor.

6.4. Rapportering av uønskede episoder og hendelser

Som produsent av medisinsk-tekniske produkter i EU er Mercado Medic forpliktet til å ha et system for oppfølging av hvordan produktene våre fungerer i praksis.

Før produktene våre blir CE-merket og lagt ut på markedet, har vi vurdert hvilken risiko de kan utgjøre og iverksatt tiltak for å redusere risikoen så langt som mulig. Likevel kan ulykker og hendelser inntreffe når produktene er i bruk. Hvis dette skjer, er det viktig å rapportere om dette til både Mercado Medic og den nasjonale kompetente myndigheten. Bruk kontaktopplysningene i denne bruksanvisningen for rapportering, se 1.1. Kontaktopplysninger. Bruk gjerne e-post slik at behandlingen kan gå raskere.

7. Teknisk informasjon

I dette avsnittet beskrives produktets mål og ytelse, i tillegg til symboler som forekommer på produktet.



Advarsel! Reparasjoner og andre tekniske inngrep må bare utføres av personell som er godkjent av Mercado Medic. Hvis dette ikke overholdes, er ikke CE-merkingen gyldig, og Mercado Medic kan ikke lenger ta fullt produktansvar.

Vekt på bruker

Modell	MAKS.
REAL 6100 PLUS LiNX	135 kg
REAL 6100 PLUS LiNX Barn	135 kg



Advarsel! Produktet må ikke belastes med belastninger som er høyere enn maksimal vekt på bruker. Ved høyere belastning er det fare for at produktets levetid blir forkortet og at komponenter kan gå i stykker. Hvis produktet har vært utsatt for høyere belastninger enn beregnet, skal autorisert personell foreta en helhetsvurdering, se 6.3 Forventet levetid, for å sikre at det fortsatt er trygt å bruke produktet.

Produktegenskaper for alle modeller

	REAL 6100 PLUS LiNX	REAL 6100 PLUS Barn LiNX
Bredde ¹	570 mm	
Lengde	795 mm	
Totalhøyde ²	610–1040 mm	
Høyde lagt sammen i emballasjen	550 mm	
Setehøyde ³	460–740 mm, 380–580 mm	
Setekryssets bredde	390 mm	340 mm
Setets bredde	400–480 mm	290–400 mm
Setets dybde	390–530 mm	320–480 mm
Setevipp ⁴	0°, -15°/+8°, -8°/+15°, 0°/+23°	
Ryggstøtتهøyde	390–650 mm	
Ryggstøtтеbredde	350–460 mm	230–360 mm
Ryggsokkel ⁴	-15°/+30°, -3°/+40°, -15°/+45°, -23°/+28°	
Benstøttelengde	370–530 mm	310–380 mm
Benstøtтеvinkel	0°/+32°	
Armlenehøyde	150–300 mm	
Lenkehjul	Ø125 mm 804362 Lenkehjul gummibane 125 x 36 M12 REAL 6100 PLUS	
Drivhjul	Ø225 mm, helstøpte og punkteringsfri 805203 Drivhjul REAL 6100 PLUS	
Evne til å passere hindringer	40 mm	
Svingradius 180°	870 mm	
Statisk stabilitet ⁵	±6°	
Statisk stabilitet sideveis	6°	
Dynamisk stabilitet ⁶	Oppover 10°, nedover 3°	
Maksimal hastighet	4,5 km/t	
Bremselengde fra maksimal hastighet	1,0 m eller 0,7 m med aktiv brems	
Kjørelengde per lading ⁷	ca. 15 km	
Ladetid	6–16 timer	

1 Avhengig av setets bredde og justeringen av armlenene, kan produktet bli bredere.

2 Totalhøyde med ryggstøtte ErgoMedic 380 x 260 mm.

3 Disse setehøydene oppnås med forskjellige liftomater.

4 Negativ vinkel (-) viser til vinkling fremover, og positiv vinkel (+) viser til vinkling bakover.

5 Innstillinger av setevipp og ryggsokkel kan, sammen med høy setehøyde, påvirke den statiske og dynamiske stabiliteten.

6 Produktet må rygges ned bratte bakker.

7 Dette gjelder ved kjøreforhold med optimal temperatur, uten kjøring over hindringer eller i bakker. OBS! Husk at alle elektriske setefunksjoner forkorter produktets forventede rekkevidde basert på bruksfrekvens.

Motorer	2 stk. 24 V DC ME803661C 600392 Drivmotor hø 6100 PLUS kpl 600393 Drivmotor ve 6100 PLUS kpl
Ladere som er testet og godkjent av Mercado Medic AB	ECB-401 EC Buddy 4A BAC1010 batterilader 6100 Plus 4 amp
Batterier som er testet og godkjent av Mercado Medic AB	FGS, FGG22805, 2 stk. 12 V 28 Ah Celectric, CDC G 12 024, 2 stk. 12 V 26 Ah Sonnenschein, A512/25 G5, 2 stk. 12 V 25 Ah

Reservedelsartikler for batterier hos Mercado Medic AB	Art.nr. Artikkel BA1010 Batteripakke 24 V/25 Ah f REAL 6100 PLUS BA1020 Batteripakke 24 V/28 Ah FGS f REAL 6100 PLUS
Vekt	76 kg inkludert batteri

Produktegenskaper for lader

Produktet er utstyrt med lader ECB-401 EC Buddy 4A. Laderen skal bare brukes til blybatterier med 12 celler (24 V). For optimal lading bør laderen brukes i omgivelsestemperatur på 10–30 °C. Optimal ladespenning oppnås ved 20 °C.

Laderen har beskyttelse mot følgende:

- Omvendt polaritet
- Kortslutning
- Gnister
- Overoppheting



Advarsel! Produktet skal bare lades med lader som er godkjent av Mercado Medic. Hvis det brukes en annen lader, kan det for eksempel føre til brannfare eller forstyrrelser av annet elektronisk utstyr. Se 7. Teknisk informasjon om godkjent lader.

7.1. Programmering av produktet

OBS! Det er bare godkjente representanter fra Mercado Medic som kan koble seg til produktet ved hjelp av en kodet trådløs mottaker, LiNX Access Key. Hvis du vil ha informasjon om opplæring og godkjenning, kan du kontakte Mercado Medic, se 1.1. Kontaktopplysninger.

Grunnprogram

Ved levering har REAL 6100 PLUS LiNX et grunnprogram, bundleprogram, som inneholder forhåndsprogrammerte rutiner for produktets funksjoner i grunnutførelse samt rutiner for elektrisk ekstrautstyr og tilbehør. Med grunnprogrammet kan man bytte mellom følgende moduler og funksjoner uten at det er behov for omprogrammering. Start produktet på nytt to ganger etter installasjonen for å aktivere den nye modulen eller funksjonen.

- Styreboks REM211
- Styreboks REM400
- Displayboks REM500
- Knapper LiNX
- Styring for ledsager (ACU200)
- Aktuatorboks for fire setefunksjoner ACT400
- Elektrisk ryggsokkel
- Midtmontert elektrisk benstøtte
- Lengdekompenserende elektrisk benstøtte

Bundleprogrammet har flere komplette programmer som kan velges for å få alternativer funksjoner, som vist i listen nedenfor. Programmene ligger på plass (slot) 1 til 4, og de kan aktiveres ved å koble seg til produktet med LiNX Access Key. Program 1 er det aktive grunnprogrammet ved levering. Dette ligger også som backup.

Program 1. Setefunksjoner

- Setehøyde
- Setevipp (tilvalg)
- Elektrisk ryggsokkel (tilvalg)
- Midtmontert elektrisk benstøtte (tilvalg)
- Lengdejustering for lengdekompenserende elektrisk benstøtte (tilvalg)
- Lengde og vinkel for lengdekompenserende elektrisk benstøtte (tilvalg)

Program 2. Setefunksjoner

- Setehøyde
- Setevipp (tilvalg)
- Elektrisk ryggsokkel (tilvalg)
- Komfort elektrisk benstøtte venstre (tilvalg)
- Komfort elektrisk benstøtte høyre (tilvalg)
- Komfort elektrisk benstøtte venstre og høyre (tilvalg)

Program 3. Setefunksjoner

- Setehøyde
- Setevipp (tilvalg)
- Dobbelt elektrisk ryggsokkel (tilvalg)
- Midtmontert elektrisk benstøtte (tilvalg)
- Lengde for lengdekompenenserende elektrisk benstøtte (tilvalg)
- Lengde og vinkel for lengdekompenenserende elektrisk benstøtte (tilvalg)

Program 4. Setefunksjoner

- Setehøyde
- Setevipp (tilvalg)
- Dobbelt elektrisk ryggsokkel (tilvalg)
- Komfort elektrisk benstøtte venstre (tilvalg)
- Komfort elektrisk benstøtte høyre (tilvalg)
- Komfort elektrisk benstøtte venstre og høyre (tilvalg)

Tilpasning av kjørefunksjoner

Kjørefunksjoner skal tilpasses etter brukeren, slik at produktet kan brukes på en trygg måte basert på brukerens evner og omgivelsene.

OBS! Kjørefunksjoner skal bare tilpasses av godkjent personell fra Mercado Medic. Hvis du vil ha informasjon om opplæring og godkjenning, kan du kontakte Mercado Medic, se 1.1. Kontaktopplysninger.



Utvalgte funksjoner som kan programmeres:

- Hastighet fremover
- Akselerasjon fremover
- Bremselengde fremover
- Hastighet bakover
- Akselerasjon bakover
- Bremselengde bakover
- Svinghastighet
- Svingakselerasjon
- Nedbremsing til svinghastighet
- Følsomhet i joystick
- Bruk av ekstern joystick
- Omvendt funksjon for joystick



7.2. Symboler

Følgende symboler brukes på produktets reguleringer, merking eller i denne bruksanvisningen. Se figur 7.1–7.5 for en oversikt over plassering av symboler.






Nr. Manuelle regulering

1		Setevipp fremover/bakover
2		Rygg sokkel fremover/bakover



Nr. Automatsikring

3		Av
4		På

Nr. Styreboks LiNX REM211

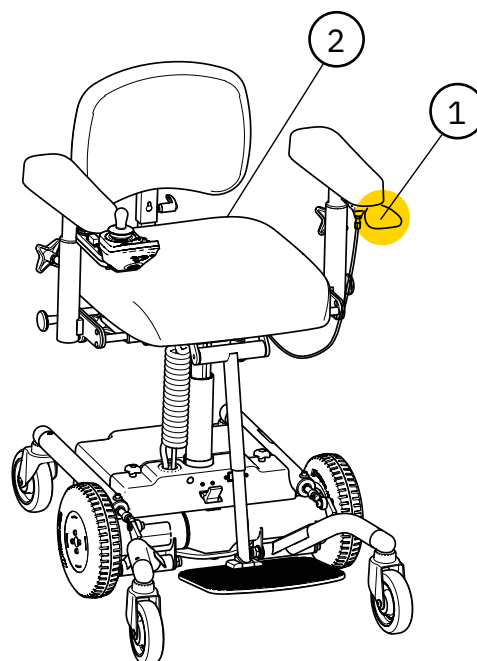
5		Symbolet er plassert ved hastighetsreguleringen på styreboks LiNX REM211, og det indikerer retningen for å øke og senke hastigheten.
6		Horn
7		Funksjonsvalg oppover og nedover brukes til å velge kjøre- og setefunksjoner.
8		Hovedstrømbryter og nødstop
9		Kjørefunksjon

Nr. Styreboks LiNX REM211

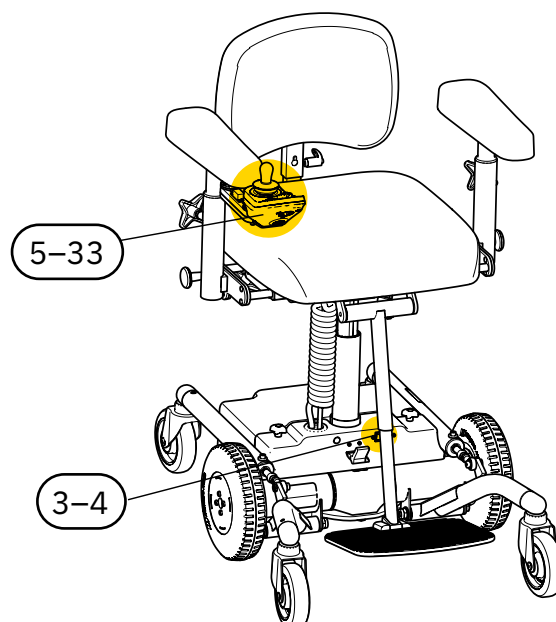
10		Setefunksjon
11		Ladesymbol

Nr. Styreboks LiNX REM400 & REM500

12		Hovedstrømbryter og nødstop
13		Ladesymbol
14		Flerfunksjonsknapp I
15		Flerfunksjonsknapp II
16		Symbol for setefunksjoner
17		Horn
18		Navigasjonsknapp – interaksjonsflate for navigering samt symbol for modus, med både sveipe- og trykkfunksjon. Symbolet er blått hvis modusen er aktivert, og grått hvis den er deaktivert.
19		Symbol for navigeringsmodus med bare trykkfunksjon. Symbolet er blått hvis modusen er aktivert, og grått hvis den er deaktivert.
20		Symbol for knappelås
21		Hastighetsregulering



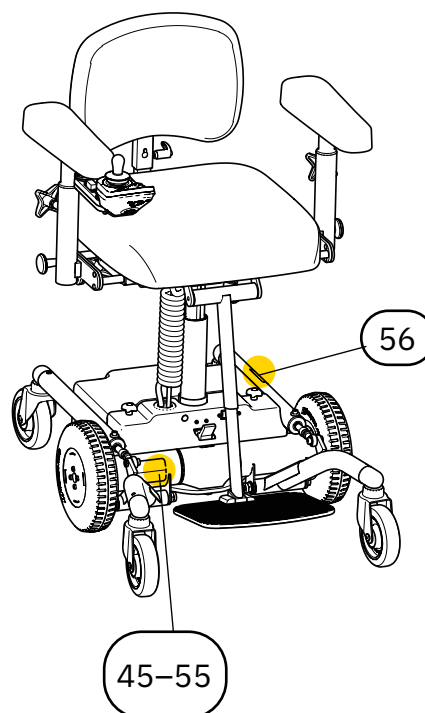
Figur 7.1. Oversikt over symboler på manuell regulering.



Figur 7.2. Oversikt over symboler på elektrisk regulering.






Nr. Styreboks LiNX REM400 & REM500

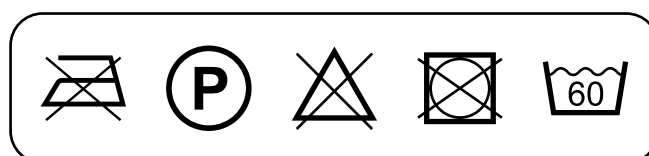
22		Symbol for låst kjøremodus – indikerer at stolens kjørefunksjoner er låst.
23		Symbol for begrenset kjøremodus – indikerer at stolens hastighet er begrenset
24		Symbol for feilkode – indikerer at det har oppstått en feil (med feilkode 1–7)
25		Symbol for låst setemodus – indikerer at stolens setefunksjoner er låst
26		Symbol for deaktivert Bluetooth – indikerer at funksjonen for Bluetooth-tilkobling er deaktivert
27	J1 	Inngang for 3,5 mm kontakt 1 – inngang for av/på
28	J2 	Inngang for 3,5 mm kontakt 2 – inngang for funksjonsvelger (kjørefunksjon 1–3)



Figur 7.3. Oversikt over symboler på merking.
















Nr. Elektrisk regulering 10-Way switch




29		Funksjon for justering av ryggvinkel
30		Funksjon for justering av setehøyde.
31		Funksjon for justering av lengde på benstøtte
32		Funksjon for justering av lengde og vinkel på benstøtte
33		Funksjon for justering av seteveipp

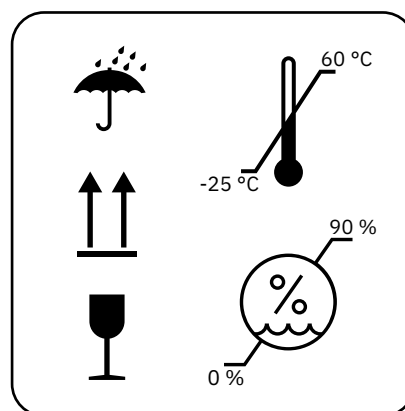


Figur 7.4. Oversikt over symboler for vaskeråd. Symbol 35–39.

Nr. Merking og bruksanvisning

34		Advarsel
35		Tåler ikke stryking
36		Tåler ikke sterkere renevæske enn perkloretylen
37		Tåler ikke klorholdig blekemiddel
38		Tåler ikke tørketrommel
39		Maskinvask 60 °C
40		Beskyttes mot fuktighet
41		Håndteres med forsiktighet
42		Denne siden opp
43		Tillatt temperatur
44		Tillatt relativ luftfuktighet
45		Tillatt høyde over havet
46		Kun til innendørs bruk
47		Maksimal brukervekt
48		Produksjonsdato

49		Produsent
50		Medisinsk-teknisk produkt (Medical Device)
51		Serienummer
52		CE-merket som viser at produktet er i samsvar med det europeiske regelverket
53		Elektriske komponenter skal leveres til egen gjenvinningsstasjon
54		Produktet er en del av et gjenvinningssystem
55		Komponentvekt overskrider 10 kg
56		Må ikke brukes som sete i motorkjøretøy



Figur 7.5. Oversikt over symboler for emballasje. Symbol 40–44.

8. Service og overhaling

I dette avsnittet beskrives inspeksjon og feilsøking av produktet, informasjon om bytte av batteri og instruksjoner for overhaling av produktet. Veiledningen for feilsøking er beregnet på alle brukere av produktet, mens resten av avsnittet er beregnet på fagfolk som håndterer disse delene av produktets livssyklus.

OBS! Det er forbudt for brukeren å sitte i produktet under overhaling, service eller vedlikeholdsarbeid.

Inspeksjon ved service

I forbindelse med service skal det alltid gjennomføres en grundig visuell inspeksjon av produktets hovedkomponenter for å garantere pasientsikkerheten. Produktets hovedkomponenter omfatter chassis, liftomat, setekryss, ryggsokkel og armlenemekanisme. Kontrollen skal omfatte inspeksjon av sveiseskjøter, låsbare funksjoner og innstillinger.



Advarsel! Reparasjoner og andre tekniske inngrep må bare utføres av personell som er godkjent av Mercado Medic. Hvis dette ikke overholdes, er ikke CE-merkingen gyldig, og Mercado Medic kan ikke lenger ta fullt produktansvar.



Advarsel! Som bruker skal du kontakte foreskriveren, hjelpemiddelsentralen eller distributøren hvis produktets ytelse blir svekket eller endret. Et produkt med forringet eller endret ytelse, skal umiddelbart tas ut av bruk for å unngå hendelser og ulykker. Produktet må ikke tas i bruk igjen før det har blitt undersøkt av en autorisert tekniker.

8.1. Veiledning for feilsøking

Hvis ingen av tiltakene nedenfor løser problemet som har oppstått, kan det være behov for service. Kontakt hjelpemiddelsentralen eller Mercado Medic, se 1.1. Kontaktopplysninger.

Driftsforstyrrelser i styreboks

Driftsforstyrrelser indikeres ved at kontrollampen ved hovedstrømbryteren på styreboksen, blinker. Blinkene kommer i grupper på 1–7 med intervall på 2 sekunder. Antall blink viser hvilken feil som har oppstått. Styreboks LiNX REM400 og displayboks LiNX REM500 viser også feilkoden med tall for antall blink.

Ved enkelte feil tilbakestilles elektronikken når feilen er korrigeret, og kontrollampen lyser fast grønt igjen. Det kan også finnes andre feil som fører til at produktet må slås av i minst to sekunder og deretter slås på igjen for at feilen skal tilbakestilles. Ved alvorlige feil som påvirker kjøresikkerheten, stopper produktet automatisk. Mindre alvorlige feil indikeres bare med kontrollampen, og produktet kan kjøres. Ved mindre alvorlige feil kan elektronikken gå over i reservekjøremodus. Reservemodus for kjøring betyr at produktet fortsatt kan kjøres, men at alle hastighetsvariabler reduseres.

Symptom	Årsak	Tiltak
Ett blink	Styreboksen er defekt.	Programmer styreboksen på nytt, eller bytt den.
Ett blink	Styreboksens kabling er ødelagt eller feilkoblet.	Kontroller styreboksens kabler. Bytt ut kabelen hvis den er defekt.
To blink	Kabel er defekt eller frakoblet.	Kontroller alle kabler.
To blink	Bluetooth-tilkobling er frakoblet.	Kontroller Bluetooth-tilkoblingen, hvis den er aktivert. Kontroller laderen, og lad produktets batterier.
To blink	Programvaren er skadet.	Programmer systemet på nytt.
To blink	Feil programvareversjon.	Hvis signalet oppstår etter at en modul i systemet har blitt byttet, må programvaren oppdateres.
To blink	Defekt modul.	Hvis feilen vedvarer etter tiltakene, bør komponenten byttes.
Tre blink	Venstre motor (M1). Kortslutning eller brudd på ledningen fra elektronikkmodulens M1-kontakt til motor, alternativt er motor 1 defekt.	Kontroller ved å trekke ut M1-kontakten og måle motstanden mellom de ytterste stiftene (1 og 4) for å avdekke brudd eller kortslutning. Hvis motoren er kortsluttet, må den byttes ut.

Fire blink	Høyre motor (M2). Kortslutning eller brudd på ledningen fra elektronikkmodulens M2-kontakt til motor, alternativt er motor 2 defekt.	Se tre blink, men for M2-kontakten.
Fem blink	Venstre parkeringsbremse (M1). Bremsen er frakoblet, eller magnetsensoren er defekt.	Kontroller at det ikke er slark i reguleringen, og at magneten påvirker magnetsensoren når bremsen aktiveres. Kontroller også at bremsene på motorene aktiveres.
Fem blink	Venstre parkeringsbremse (M1). Kortslutning eller brudd på ledningen fra elektronikkmodulens M1-kontakt til parkeringsbremsen, alternativt er parkeringsbremse 1 defekt.	Kontroller ved å trekke ut M1-kontakten og måle motstanden mellom de innerste stiftene (2 og 3) for å avdekke brudd eller kortslutning.
Seks blink	Høyre parkeringsbremse (M2). Kortslutning eller brudd på ledningen fra elektronikkmodulens M2-kontakt til parkeringsbremsen, alternativt er parkeringsbremse 2 defekt.	Se fem blink, men for M2-kontakten.
Sju blink	Feil på LiNX-modul. Defekt modul eller kabel.	Avhenger ikke av styreboks. Kontroller tilkoblede moduler med kabler og kontakter. Lad produktets batterier. Hvis produktet har kjørt seg fast på ujevnt underlag, må du plassere produktet på flatt underlag og deretter starte styresystemet igjen. Hvis feilen vedvarer, kan det hende at en modul må byttes.
Rød lysdiode på batteriindikator blinker	Batteriet er tomt/defekt.	Lad produktet, se 2.3. Lading. Alternativt må du bytte batteriet, se 8.2. Bytte av batteri.

Funksjonene på styreboksen fungerer ikke, og rød, gul og grønn lysdiode blinker.	Styreboksens knappelås kan være aktivert. Knappelåsen aktiveres hvis man holder inne hovedstrømbryteren i fire sekunder mens produktet er slått på.	Se 5.3. Styreenhet for instruksjoner om aktivering og deaktivering av knappelås.
----------------------------------------------------------------------------------	-----------------------------------------------------------------------------------------------------------------------------------------------------	----------------------------------------------------------------------------------

Driftsforstyrrelse på lader

Symptom	Årsak	Tiltak
Varselsymbol lyser fast.	Feil polaritet mot batteri.	Kontakt service.
Varselsymbol blinker.	Feil på batteri.	Kontakt service.
Kraftig varmeutvikling i kontakt.	Skadet eller slitt kontakt.	Bytt både styreboks og lader.

Feilsøking av mekaniske komponenter

Symptom	Årsak	Tiltak
Seteenhet glipper i rotasjonsretning.	Glipp i liftomat.	Bytt ut liftomat.
Produktet går med lav hastighet i alle programmer.	Mikrobryter for hastighetsreduksjon er defekt.	Bytt mikrobryteren.
Ulyd i elektrisk liftomat.	Slitte lagre.	Bytt ut elektrisk liftomat.
Elektrisk liftomat fungerer ikke.	Defekt liftomat. Kabler er koblet fra eller skadet.	Kontroller kabler og kontakter. Bytt ut elektrisk liftomat.
Ulyd i lenkehjul.	Usmurte eller slitte lager.	Smør eller bytt ut lenkehjul.
Hjulene står stille.	Bremsen er deaktivert. Alternativ mekanisme for aktivering og deaktivering av bremsen er defekt.	Kontroller mekanisme for aktivering og deaktivering av bremsen.
Slitte drivdekk.	Utslitte drivdekk.	Bytt drivdekk.

Hendelseslogg og statistikk

Hendelseslogg og produktets statistikk kan brukes til å undersøke hvordan produktet ble brukt da feilen oppstod. Hvis du vil ha informasjon om opplæring og godkjenning, kan du kontakte Mercado Medic, se 1.1. Kontaktopplysninger.

Hendelseslogg (Event log)

1. Koble til LiNX-systemet.
2. Lagre program.
3. Åpne hendelsesloggen:
 - a. iOS: Klikk på Active Errors – Chair Log.
 - b. PC: Klikk på Chair log, hendelser (Events) i kolonnen til venstre.
4. Se historikken i hendelsesloggen. OBS! Loggen er sortert i kronologisk rekkefølge etter dato og klokkeslett.
5. Klikk på en hendelse for å få mer informasjon om feilen og anbefalte tiltak.

Produktstatistikk (Chair Statistics)

1. Koble til LiNX-systemet.
2. Lagre program.
3. Åpne statistikken:
 - a. iOS: Klikk på Active Errors, og deretter på Statistics i kolonnen til høyre.
 - b. PC: Klikk på Chair log. Statistikken (Statistics) vises i kolonnen til høyre.
4. Se Battery usage for historisk ladestatistikk. Antall dype utladninger med mer.
5. Klikk på en hendelse for å få mer informasjon.
6. Skroll ned til Drive statistics for å vise statistikk om bruk, kjøretider med mer.

OBS! Du kan også sende en kopi av programmet på e-post ved å lagre filen og legge den ved en e-post.

8.2. Bytte av batteri



Advarsel! Reparasjoner og andre tekniske inngrep må bare utføres av personell som er godkjent av Mercado Medic. Hvis dette ikke overholdes, er ikke CE-merkingen gyldig, og Mercado Medic kan ikke lenger ta fullt produktansvar.

Produktets interne batterier kan byttes ut. Begge batteriene i batteripakken må erstattes ved bytte. Instruksjoner finnes i monteringsanvisningen Bytte av batteri i REAL 6100 PLUS.

8.3. Overhaling og periodisk vedlikehold

I tilfeller der produktet har en ansvarlig foreskriver innen helsevesenet, er det ikke noe krav om periodisk vedlikehold. Det forventes at foreskriver og helseorganisasjon følger opp foreskrivningen gjennom produktets levetid i henhold til helsevesenets rutiner. Under denne oppfølgingen er det viktig å forhøre seg om produktets ytelse og eventuelle opplevde endringer. I tilfeller der produktet selges direkte til brukeren av distributøren og det derfor ikke finnes en ansvarlig foreskriver, skal det utføres periodisk vedlikehold ved intervaller på maksimalt 2 år i løpet av og etter den forventede levetiden i henhold til instruksjonene for overhaling nedenfor.

Overhaling i denne bruksanvisningen betyr ikke en fullstendig tilbakestilling eller helrenovering i den forstand som det vises til i forordning (EU) 2017/745 om medisinsk utstyr, MDR, med sikte på å markedsføre produktet på nytt med fornyet forventet levetid. Overhaling i denne bruksanvisningen viser i stedet til en mer omfattende gjennomgang og service av produktet, men der serienummeret beholdes og den forventede levetiden forblir upåvirket. Formålet med denne overhalingen kan for eksempel være å gjøre produktet egnet for foreskrivning til en ny bruker.

Inspeksjon ved overhaling

I forbindelse med overhaling skal det alltid gjennomføres en grundig visuell inspeksjon av produktets hovedkomponenter for å garantere pasientsikkerheten. Produktets hovedkomponenter omfatter chassis, liftomat, setekryss, ryggsockel og armlenemekanisme. Kontrollen skal omfatte inspeksjon av sveiseskjøter, låsbare funksjoner og innstillinger.

Bytte av komponenter

På www.mercado.se er det forskjellige former for dokumentasjon for bytte av komponenter, f.eks. visninger i oppløste deler, monteringsanvisninger, koblingsveiledninger og digitalt artikkelsøk. Monteringsanvisninger kan også brukes til å demontere produktets komponenter. Tilbehør og reservedeler finnes i nettbutikken vår, <https://shop.mercado.se/>.



Advarsel! Montering, tilkobling eller demontering er ikke risikofritt. Hvis komponenter håndteres på feil måte, kan det for eksempel oppstå klemskader. Denne typen arbeid kan derfor bare utføres av en tekniker som er autorisert av Mercado Medic.



Advarsel! Alt produktdele må monteres og festes slik at det ikke er mulighet for at små deler kan løsne. Alle kabler må sikres med strips mot produktets konstruksjon for å redusere kvelningsfaren.

Oppbevaring av batterier over lengre tid

Ved oppbevaring over lengre tid må batteripakken kobles fra. Det gjøres ved hjelp av automatsikringen. Trykk på «AV» for å koble fra batteripakken. Når batteriet er koblet fra, må batteriet lades hver fjerde måned for at det skal beholde funksjonen. Før lading må automatsikringen slås på. Trykk på «PÅ». For lading se 2.3. Lading. Hvis disse ladeinstruksjonene følges, har batteriet tilstrekkelig kapasitet i 5 år.

Når produktet skal tas i bruk igjen, må automatsikringen slås på. Trykk på «ON». Lad batteriene helt før bruk.

OBS! Ikke legg bort et helt utladet batteri til oppbevaring. Hvis batteriene står tomme for lenge, blir de skadet og må byttes.

Instruksjoner for overhaling

Produktet må ikke rengjøres med høytrykksspyler. For instruksjoner om mer daglig rengjøring, se 3. Ta vare på produktet.

Følgende punkter skal utføres under overhaling for å garantere pasientsikkerheten:

ID	Område	Instruksjoner for overhaling
1 Rengjøring		
1.1	Mekanismer	Tørk av mekaniske deler, men ikke akutuatoren, med en klut som er fuktet lett med mildt rengjøringsmiddel (pH 7–12), desinfeksjonsmiddel eller med dampvasker (maks. 8 bar). OBS! Det er forbudt å skylle av produktet med vann eller andre væsker og kjemikalier.
1.2	Elektronikk og kabler	Fjern støv med en tørr klut.
1.3	Styreboks	Tørk av styreboks med en klut som er fuktet lett med desinfeksjonsmiddel. Dette gjøres for å unngå å overføre eventuell smitte.
1.4	Aktuator og liftomat	Bevegelige deler er smurt og skal derfor ikke rengjøres. For liftomater, se egne instruksjoner under punkt 3.
1.5	Polstrede detaljer	Vi anbefaler at du demonterer og kaster alle polstrede detaljer. Vask eventuelle overtrekk i henhold til vaskeinstruksjonene.
1.6	Lenkehjul	Fjern hår og støv fra lenkehjul.
2 Elektriske komponenter		
2.1	Elektronikk	Koble til systemet, og kontroller aktive feil. Lagre programmet, og les gjennom feillogg og ladestatistikk. Dette kan brukes for å vurdere batterienes tilstand. Kontroller og eventuelt reparer feil som er registrert i loggen. OBS! Det er bare godkjent personell fra Mercado Medic som kan koble seg til. Hvis du vil ha informasjon om opplæring og godkjenning, kan du kontakte Mercado Medic, se 1.1. Kontaktopplysninger.
2.2	Lader	Kontroller at laderen fungerer som den skal og ikke har skader på deksel eller kabler.

ID	Område	Instruksjoner for overhaling
2.3	Styreboks	Kontroller styreboksens funksjoner. Kontroller at belgen er hel på joysticken, og at alle knapper fungerer.
2.4	ACT400	ACT400 er plassert på venstre side under sittekryss. Kontroller at alle funksjoner som er koblet til fungerer. Kontroller at boksen sitter godt fast.
2.5	Kontakter	Kontroller at kabler og kontakter er hele og sitter godt fast. Kontroller at det ikke er klemfare for kabler og kontakter, og at alle kabler er festet med strips.
2.6	Batterier	Mål batteriene, og kontroller at det ikke er for stor forskjell mellom batterienes lading. Stor forskjell i lading kan være tegn på at en battericelle er defekt. Se monteringsanvisningen Bytte av batteri REAL 6100 PLUS. Husk at batterienes forventede levetid er 5 år når de vedlikeholdes i henhold til instruksjonene i denne bruksanvisningen. Det innebærer at det kan være på tide å bytte dem ut, avhengig av når overhalingen utføres og hvilke utbedringer som er gjort på produktet tidligere.
2.7	Elektrisk seteveipp	Kontroller at aktuatoren ikke har synlige skader. Kontroller at aktuatorens bevegelige deler fungerer som de skal. Kontroller at alle låseskruer er trukket til, slik at det ikke oppstår glipp i endeposisjon.
2.8	Elektrisk ryggsokkel	Kontroller at aktuatoren ikke har synlige skader. Kontroller at aktuatorens bevegelige deler fungerer som de skal. Kontroller at alle låseskruer er trukket til, slik at det ikke oppstår glipp i endeposisjon.
2.9	Elektrisk benstøtte	Kontroller at aktuatoren ikke har synlige skader. Kontroller at aktuatorens bevegelige deler fungerer som de skal. Kontroller at alle låseskruer er trukket til, slik at det ikke oppstår glipp i endeposisjon. Kontroller alle skjøter og at nedre klemfeste sitter på riktig nivå for å få riktig vinkelintervall.
3 Elektrisk liftomat		
3.1	Ulyd	Lytt etter ulyd i liftomaten. Bytt ut liftomat hvis du hører ulyd. Belast produktet, og kontroller at liftomaten ikke slurer ved start fra bunnposisjon. Defekte liftetomater kan sendes til Mercado Medic for reparasjon.

ID	Område	Instruksjoner for overhaling
3.2	Rotasjonslåsing	Kontroller at liftomaten ikke glipper ved rotasjon eller belastning fra side til side. Bytt ut liftomat hvis den glipper. Defekte liftomater kan sendes til Mercado Medic for reparasjon.
3.3	Løftesøyle	Hev liftomaten til høyeste stilling. Tørk bort støv og smuss fra løftesøylen med en tørr klut. Smør løftesøylen med et tynt lag med teflon- eller silikonbasert smørefett.
3.4	Festing	Kontroller at setet vender rett frem i forhold til stativet. Kontroller at liftomatens fester i sittekryss og stativ er trukket godt til. Bytt ut skruer med skadet nøkkelgrep eller gjenger.
3.5	Kabeltrekking	Kontroller slitasje og klemskader på kabler.
4 Chassis		
4.1	Sveiseskjøter	Kontroller alle sveiser grundig for å avdekke tegn på sprekker, korrosjon og bevegelse. Sørg for god belysning, og bruk gjerne forstørrelsesglass, ettersom små sprekker kan være vanskelige å oppdage på svartlakkerte stativer. Kontroller at stativet står stabilt. Fyll utbedringslakk (artikkelnummer 801900) i eventuelle lakkskader for å unngå korrosjon.
4.2	Skrueforbindelser	Kontroller og trekk til alle skrueforbindelser. Bytt ut skruer med skadet nøkkelgrep eller gjenger.
5 Aktivering og deaktivering av bremse		
5.1	Funksjon	Kontroller at det ikke er slark i reguleringen, og at magneten påvirker magnetsensoren når bremsen aktiveres. Kontroller at motorene ruller lett i deaktivert posisjon (AV).
5.2	Innstilling	Hvis reguleringen ikke kobler til igjen på riktig måte, må mekanismen justeres.
6 Drivhjul		
6.1	Funksjon	Kontroller at drivhjulene har tilstrekkelig dekkmønster. Kontroller at drivhjulene har god friksjon mot gulvet.
6.2	Lager	Kontroller at drivhjulene ruller som de skal, og at det ikke er slark i motorenes gir.

ID	Område	Instruksjoner for overhaling
7 Lenkehjul		
7.1	Funksjon	Kontroller lenkehjul og bøyer for slitasje eller glipp. Slitasje eller glipp kan type på defekte lagre. Kontroller at lenkehjulene triller godt og at bøyelene roterer. Bytt ut slitte eller skadede deler.
7.2	Festing	Kontroller at lenkehjulenes skruer er hele og trukket til. Bytt ut skruer med skadet nøkkelgrep eller gjenger.
8 Sittekryss		
8.1	Mekanikk	Kontroller alle sveisede deler grundig med tanke på sprekker og lakkskader. Kontroller spesielt rundt opphenget til setevippens aktuator og ved hull for montering av benstøtter, ettersom disse områdene er ekstra utsatte for belastning. Sørg for god belysning, og bruk gjerne forstørrelsesglass, ettersom små sprekker kan være vanskelige å oppdage på svartlakkerte konstruksjoner. Fyll utbedringslakk (artikkelnummer 801900) i eventuelle lakkskader for å unngå korrosjon.
8.2	Skrueforbindelser	Kontroller og trekk til alle skrueforbindelser. Bytt ut skruer med skadet nøkkelgrep eller gjenger.
8.3	Plastplugg	Sørg for at styrebøssinger og plastplugg sitter godt på plass. Bytt ut slitte eller skadede deler.
8.4	Regulering	Kontroller at sittekryssets ratt og vridere fungerer og låser som de skal.
8.5	Gassfjærregulert setevipp	Hvis produktet er utstyrt med gassfjærregulert setevipp, må du kontrollere at gassfjæren låser setevippen godt. Hvis setevippen sakte endres under belastning, må kabelnippelen justeres. Kontroller og bytt ut skadede vaiere og vaierstrømper. Kontroller eventuelle oljelekkasjer i gassfjæren. Bytt ut gassfjæren hvis du oppdager oljelekkasje.
8.6	Sveivregulert setevipp	Hvis produktet er utstyrt med en sveivregulert setevipp, må du kontrollere at setevippen ikke glipper og at alle skruene er trukket til.
8.7	Coxitmekanikk	Kontroller at klaffenes ratt er enkel å stille inn, og at de er låst med kontramutteren. Smør gjengene med teflonfett eller silikonbasert smøremiddel ved behov.

ID	Område	Instruksjoner for overhaling
9 Ryggmekanisme		
9.1	Mekanikk	Kontroller og bytt ut eventuelle slitte deler, og undersøk nøye med tanke på sprekker i sveiser ettersom de kan måtte tåle tung belastning over lang tid. Sørg for god belysning, og bruk gjerne forstørrelsesglass, ettersom små sprekker kan være vanskelige å oppdage på svartlakkerte konstruksjoner. Kontroller at bevegelige deler fungerer som de skal.
9.2	Festing	Kontroller at alle skruer, ratt og vridere beveger seg lett og låses riktig. Kontroller at fjærlåsen fungerer feilfritt.
9.3	Plastplugg	Sørg for at styrebøssinger og plastplugg sitter godt på plass. Bytt ut slitte eller skadede deler.
9.4	Gassfjærregulering	Kontroller gasstrykt og stabilitet i gassfjæren. Kontroller at gassfjæren går ordentlig i lås og at ryggens vinkel ikke sakte endres under belastning. Kontroller og bytt ut skadede vaiere og vaierstrømper. Kontroller eventuelle oljelekkasjer i gassfjæren. Bytt ut gassfjæren hvis du oppdager oljelekkasje.
10 Armlene		
10.1	Breddejusteringsbuer	Kontroller breddejusteringsbuene grundig med tanke på sprekker og lakkskader. Kontroller spesielt rundt sveiser og sporene for låsing, ettersom disse områdene er spesielt utsatte for belastning. Sørg for god belysning, og bruk gjerne forstørrelsesglass, ettersom små sprekker kan være vanskelige å oppdage på svartlakkerte konstruksjoner. Fyll utbedringslakk (artikkelnummer 801900) i eventuelle lakkskader for å unngå korrosjon.
10.2	Funksjon	Kontroller og bytt ut eventuelle slitte deler. Test at bevegelige delers låsing og funksjon fungerer som de skal. Kontroller at ratt og skruer fungerer som de skal og ikke har skader på gjenger eller gripeflater.
10.3	Plastplugg	Sørg for at styrebøssinger og plastplugg sitter godt på plass. Bytt ut slitte eller skadede deler.

ID	Område	Instruksjoner for overhaling
10.4	Armlenemekanikk	Kontroller alle sveiser og at det ikke er skader eller slitasje som kan skade eller svekke konstruksjonen. Sørg for god belysning, og bruk gjerne forstørrelsesglass, ettersom små sprekker kan være vanskelige å oppdage på svartlakkerte konstruksjoner. Fyll utbedringslakk (artikkelnummer 801900) i eventuelle lakkskader for å unngå korrosjon.
11 Tilbehør		
11.1	Tilbakestilling	Demonter alt tilbehøret som ikke skal stå på produktet i grunnversjonen, se 5.2. Grunnversjon.
11.2	Mekanikk	Kontroller alle sveiser og at det ikke er skader på mekanikken som kan skade eller svekke konstruksjonen. Sørg for god belysning, og bruk gjerne forstørrelsesglass, ettersom små sprekker kan være vanskelige å oppdage på svartlakkerte konstruksjoner.
11.3	Funksjon	Kontroller og bytt ut eventuelle slitte deler. Kontroller at låsing og funksjon for bevegelige deler fungerer som de skal.
12 Programmering		
12.1	Programvareoppdatering	Koble til systemet og oppdater elektronikken med det nyeste bundleprogrammet for REAL 6100 PLUS LINUX, slik at alle enheter i systemet får den nyeste programvareversjonen. Nullstill feillogg, historikk og statistikk for lading før produktet foreskrives til en ny bruker. OBS! Det er bare godkjent personell fra Mercado Medic som kan koble seg til. Hvis du vil ha informasjon om opplæring og godkjenning, kan du kontakte Mercado Medic, se 1.1. Kontaktopplysninger.
13 Sluttkontroll		
13.1	Sluttkontroll	Prøvekjør alle funksjonene til produktet. Kontroller at alle elektriske kjørefunksjoner og setefunksjoner fungerer i henhold til grunnprogrammet.
13.2	Dvalemodus for batterier	Hvis produktet skal lagres, må batteriene lades helt opp og kobles fra ved hjelp av automatsikringen, se 8.3. Overhaling og periodisk vedlikehold, oppbevaring av batterier over lengre tid.

9. Anvisninger for avhending

Produkter som tas ut av bruk for godt, må demonteres og kildesorteres på en riktig og sikker måte. På www.mercado.se er det monteringsanvisninger som også kan brukes til å demontere produktets komponenter. Komponentene skal deretter kastes ifølge aktuelle kategori, se 9.1. Kildesortering.



Advarsel! Montering, tilkobling eller demontering er ikke risikofritt. Hvis komponenter håndteres på feil måte, kan det for eksempel oppstå klemskader. Denne typen arbeid kan derfor bare utføres av en tekniker som er autorisert av Mercado Medic.

9.1. Kildesortering

Anvisning for kildesortering av komponenter. Maksimal komponentvekt er angitt for hver komponent. OBS! Komponentvekten kan variere avhengig av konfigurasjonen.

Metall

- Armlenemekanisme (1,8 kg)
- Ryggmekanisme (7,2 kg)
- Nakkestøttemekanisme (2,6 kg)
- Benstøtte (3,3 kg)
- Chassis (22,5 kg)
- Sittekryss (7,7 kg)
- Aktuator (1,3 kg)
- Liftomat (3,6 kg)
- Gassfjærer (0,3 kg)
- Andre metalleder i produkter som selges av Mercado Medic AB

Elektronikk

- Motorer (3,2 kg)
- Kabler (0,3 kg)
- Strømmodul (0,9 kg)
- Joystick (0,4 kg)
- Aktuatorboks (0,2 kg)

Blybatteri

- Batterier (9,7 kg/stk.) (brukte batterier må leveres til en miljøstasjon)

Brennbart

- Sete (3,2 kg)
- Ryggstøtte (4 kg)
- Nakkestøtte (0,7 kg)
- Armlene (0,7 kg)
- Andre polstrede detaljer som selges av Mercado Medic AB

Plast

- Deksler sorteres i henhold til merkingen på platen. Hvis de ikke er merket, skal de sorteres som brennbart avfall.

