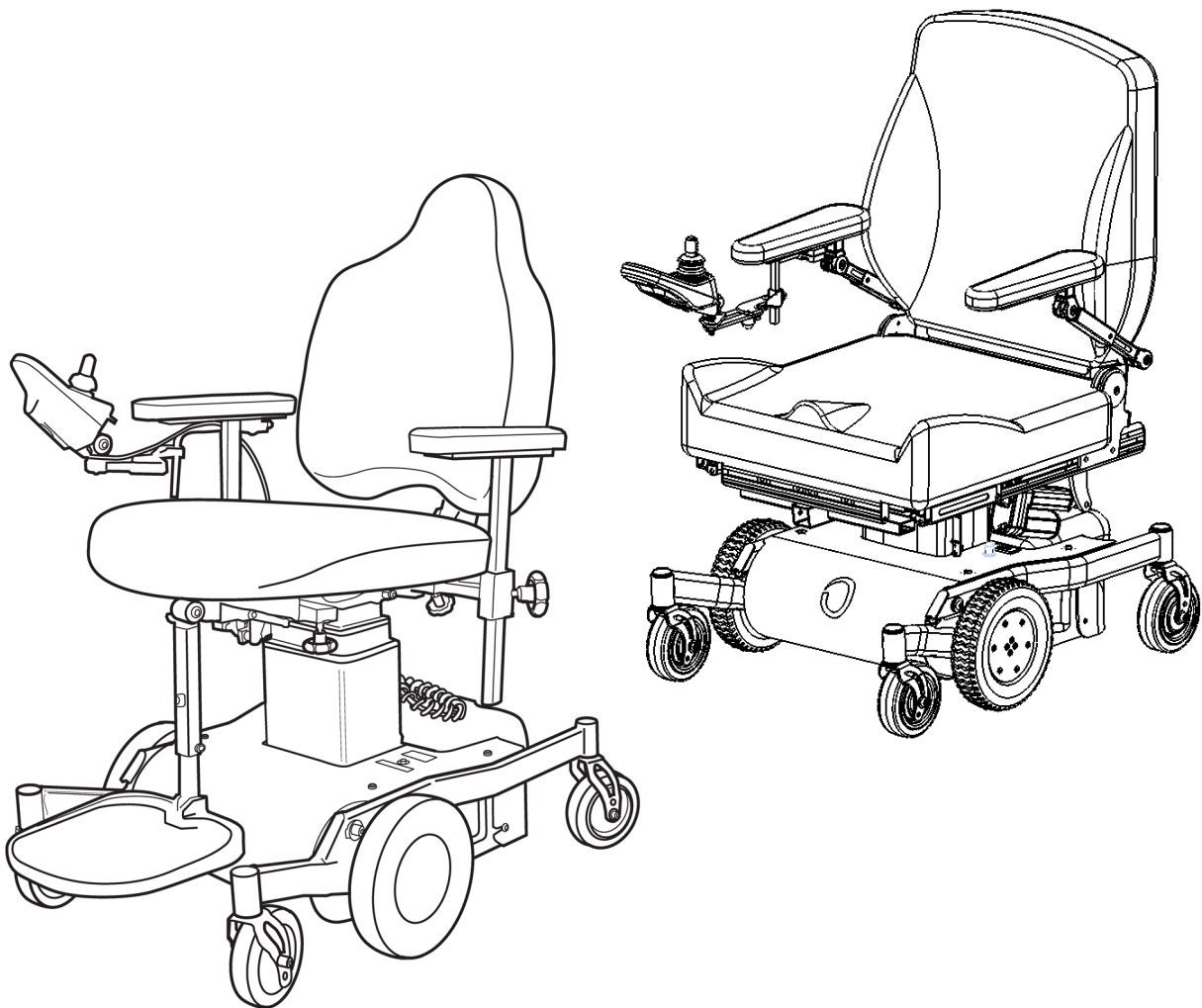


NORSK

# Bruksanvisning

---

 **EUROFLEX**<sup>®</sup>  
flexmobil i6



CE

**Eurovema**

## INNHOOLD

|                                                   | Side |                                                                | Side    |
|---------------------------------------------------|------|----------------------------------------------------------------|---------|
| Innledning .....                                  | 3    | Armlene SitRite                                                |         |
| Tiltenkt bruk .....                               | 3    | - Høydejustering .....                                         | 22      |
| Produktinformasjon .....                          | 3    | - Breddejustering .....                                        | 22      |
| Kontaktopplysninger .....                         | 3    | Armlene Comfort                                                |         |
| Utpakking, montering og transport .....           | 4    | - Justere høyde, vinkel og bredde .....                        | 22      |
| Sikkerhetsregler .....                            | 5    | Betjeningsboks, holder – justering .....                       | 24      |
| Garanti, service og CE-merking .....              | 6    | Styresystem Linx REM211 & R-net .....                          | 25      |
| Forflytning av rullestolbrukeren .....            | 7    | Kjøring Linx & PG R-net .....                                  | 26      |
| Oversikt over forskjellige setesystemer .....     | 8    | Kjøretrening .....                                             | 27      |
| Oversikt Flexmobil i6 SitRite .....               | 9    | Kjørerestriksjoner                                             |         |
| Oversikt Flexmobil i6 Comfort .....               | 10   | - For skrånende og ujevnt underlag .....                       | 28      |
| Setehøyde SitRite og Comfort                      |      | Frikobling av bremseser .....                                  | 29      |
| - Elektrisk innstilling .....                     | 11   | Automatsikring / strømbryter .....                             | 30      |
| Setetilt SitRite                                  |      | Lading av batterier .....                                      | 31      |
| - Manuell innstilling og ekstra bekkenstøtte .... | 12   | Feilsøking .....                                               | 32      |
| Setetilt Comfort                                  |      | Transport av elektrisk rullestol, løfte- og festepunkter ..... | 33      |
| - Manuell innstilling og ekstra bekkenstøtte .... | 13   | Nakkestøtte SitRite – justering .....                          | 34      |
| Setetilt SitRite og Comfort                       |      | Nakkestøtte Comfort – justering .....                          | 35      |
| - Elektrisk innstilling .....                     | 14   | Benstøtte – hel fotplate .....                                 | 36      |
| Ryggstøtte SitRite                                |      | Benstøtte – delte fotplater .....                              | 37      |
| - Høydejustering, manuell innstilling .....       | 15   | Benstøtte – elektriske, justeringer .....                      | 38      |
| Ryggstøtte SitRite                                |      | Hoftebelte – montering .....                                   | 39      |
| - Setedybde og ryggstøttevinkel, manuell .....    | 16   | Pleie, vedlikehold og rengjøring .....                         | 40      |
| Ryggstøttevinkel SitRite og Comfort               |      | Tekniske fakta .....                                           | 40–41   |
| - Elektrisk innstilling .....                     | 17   | Rekondisjonering,                                              |         |
| Ryggstøtte Comfort                                |      | - gjenbruk og kassering .....                                  | 42      |
| - Setedybde, manuell innstilling .....            | 18   | Sjekkliste for rekondisjonering .....                          | 43 – 44 |
| - Ryggstøttevinkel, elektrisk innstilling .....   | 18   | Destruksjonsanvisninger .....                                  | 45      |
| Breddejustering Comfort                           |      |                                                                |         |
| - Breddejustering seteenhet .....                 | 19   |                                                                |         |
| - Breddejustering sete .....                      | 20   |                                                                |         |
| - Breddejustering rygg .....                      | 21   |                                                                |         |

For deg med nedsatt syn: Bruksanvisningen fås i PDF-format med forstørrelsesmulighet på [www.eurovema.se](http://www.eurovema.se).

## GENERELL BESKRIVELSE; FLEXMOBIL i6

Produktnavn: Euroflex Flexmobil i6  
UDI-DI: 7332216000005N

## MEDISINTEKNISK KLASSIFISERING

Klasse 1

## MEDISINTEKNISK FORMÅL

En elektrisk rullestol skal ha høy funksjonalitet, kvalitet og legge til rette for en god sitteergonomi. Ved å bruke forskjellige kombinasjonsmuligheter av chassis, setesystem og elektriske funksjoner er det mulig å foreta tilpasninger som dekker behovene til forskjellige brukere.

## MAKSIMAL BRUKERVEKT

150 kg

## TILTENKT BRUK

Elektrisk rullestol for innendørs bruk. Produktet er lite og smidig, og er enkelt å manøvrere i smale passasjer som trange rom og smale døråpninger. Det kan komme tett inntil kjøkkenbenk eller vask på toalett og bad. Konstruksjonen tillater videre en setehøyde som går både lavt og svært høyt for å nå opp i overskap.

Flexmobil i6 kan tilpasses for å fungere i forskjellige bruksmiljøer; hjemmemiljø, skole, arbeidsplass og ergoterapi-/rehabiliteringsenhet.

## BRUKER

Produktet brukes av personer som har vanskeligheter med å bevege seg innendørs med andre hjelpemidler. Det er konstruert for barn og voksne med begrenset bevegelsesevne og skal brukes av personer som er i stand til å håndtere rullestolens styreenhet slik at den elektriske rullestolen kan kjøres på en sikker måte. Alternativt kan produktet brukes av helse- og omsorgspersonell ved hjelp av ledsagerstyring.

## KONTRAINDIKASJONER

Kontraindikasjoner er hvis tiltenkt bruker av produktet har funksjonsnedsettelse som gjør at vedkommende ikke kan kjøre den elektriske rullestolen på egen hånd. Bruk av elektrisk rullestol skal prøves ut i samråd med fysioterapeut, ergoterapeut eller en person med annen relevant helsefaglig utdanning.

## PRODUKTETS LEVETID

Forventet levetid er 10 år

## TILHØRENDE DOKUMENTER

Du kan lese og laste ned produktdatablader, servicemanualer, installasjonsanvisninger, sikkerhetsnotater og eventuelle produkttilbakekallinger på [www.eurovema.se](http://www.eurovema.se)



### **Eurovema Mobility AB**

Baldersvägen 38  
SE-332 35 Gislaved  
Sverige  
Tlf.: +46 371 390 100

[info@eurovema.se](mailto:info@eurovema.se)  
[eurovema.se](http://eurovema.se)

## UTPAKKING OG MONTERING

- Åpne emballasjen og kontroller at det ikke har oppstått skader under transport.
- Kontroller også at leveransen stemmer overens med bestillingen.

Hvis stolen er levert uten montert ryggstøtte og armlene:

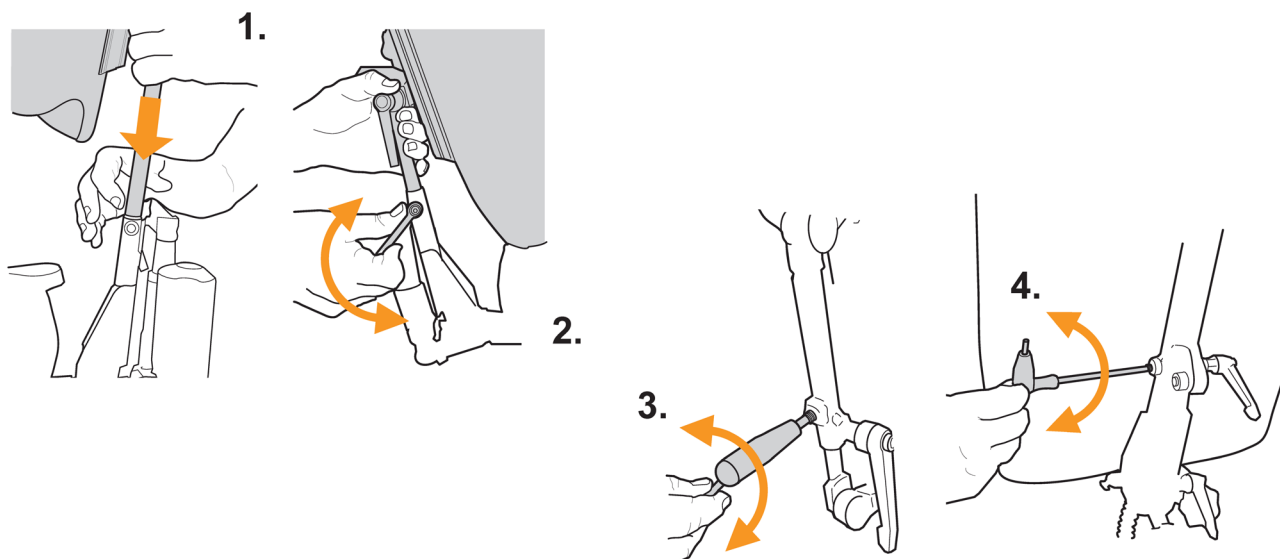
- Trykk inn fjærkulen, og sett inn ryggstolpen (bilde 1).
- Trekk til knotten (2)
- Trekk til sikkerhetsskruen på siden av ryggstolpen (3, 4).

### Kontroller før første gangs bruk at

- alle knotter og skruer er trukket til.
- frikoblingsmekanismen for bremses er deaktivert.
- ingen synlige kabler er fastklemt eller skadd.
- armlenet og ryggstøtten er forhøyet og er ikke i kontakt med dekselet når setet står i nederste posisjon.
- displayet viser ingen feilkoder (ingen blinkende lys).
- batteriet er fulladet.
- styringen med styrespak fungerer i alle retninger, og at rullestolen stanser når du slipper styrespaken.

## TRANSPORT

Under transport av Flexmobil i6 i motorkjøretøy er det viktig at bremsene er innkoblet. Les avsnittet om "Frikobling av bremses". Den elektriske rullestolen bør festes med spennbånd. Spesielle festebøyler fås som standard. Det er strengt forbudt å sitte i rullestolen under transport. Du kan redusere transportmålene ved å ta av armlenet samt rygg- og benstøtten. Batteriene i rullestolen er vedlikeholdsfri og lukkede, av typen AGM. De er godkjente for flytransport. Se side 29 for mer informasjon om transport.





## SIKKERHETSREGLER

- Les bruksanvisningen nøye før du tar den elektriske rullestolen i bruk.
- Lad opp batteriene snarest når batteriindikatoren begynner å lyse oransje.
- Løftestolen har en arbeidssyklus på 2 on / 18 off, noe som innebærer to minutters bruk etterfulgt av 18 minutters hvile.
- Den elektriske rullestolen er tiltenkt bruk i et vanlig innendørs miljø.
- Vær forsiktig ved manuell justering av seteinkel mens du sitter i stolen, da det kan medføre fare for fall ut av den elektriske rullestolen.
- Hvis det oppdages skader, løse deler eller endringer i funksjonen til den elektriske rullestolen, må du snarest kontakte serviceinstansen (hjelpemiddelleverandøren).
- Bruk av setets forskjellige innstillingsmuligheter kan påvirke stabiliteten til elektriske rullestolen. De skal kun benyttes når den elektriske rullestolen står på plant underlag.
- Vær nøye med å trekke til alle skruer, knotter og spaker ordentlig etter utført justering.
- Metalloverflater kan bli svært varme dersom de utsettes for solskinn eller andre eksterne varmekilder.
- Service, vedlikehold og tilpasninger bør utføres av opplært personell som er autorisert av Eurovema Mobility AB.
- Kun originaldeler fra Eurovema Mobility skal benyttes ved reparasjon.
- Gå aldri over maks. brukervekt på 150 kg.
- Bruk kun medfølgende original batterilader for opplading av batterier.
- For at sikkerheten skal opprettholdes, skal det kun benyttes originale festelementer til de avtakbare delene, for eksempel armlene, ryggstøtte og fotplate.
- Funksjonen til den elektriske rullestolen kan bli forstyrret av sterke elektromagnetiske felt fra for eksempel kraftledninger og datasentre. Den elektriske rullestolen kan forstyrre utstyr som er basert på elektromagnetiske felt, slik som alarmsystemer i butikker, automatiske dører osv.

## GARANTI

Våre produkter har 2 års garanti for produksjonsfeil/skade. Dette gjelder ikke trekk, hjul og batterier, som har 1 års garanti med mindre annet er avtalt. Normal slitasje er ikke grunnlag for godkjent garanti. Vi anbefaler kundene våre å bruke produktet i henhold til bruksanvisningen. Forventet levetid er 10 år ved bruk i henhold til våre instruksjoner og vedlikeholdsintervaller.

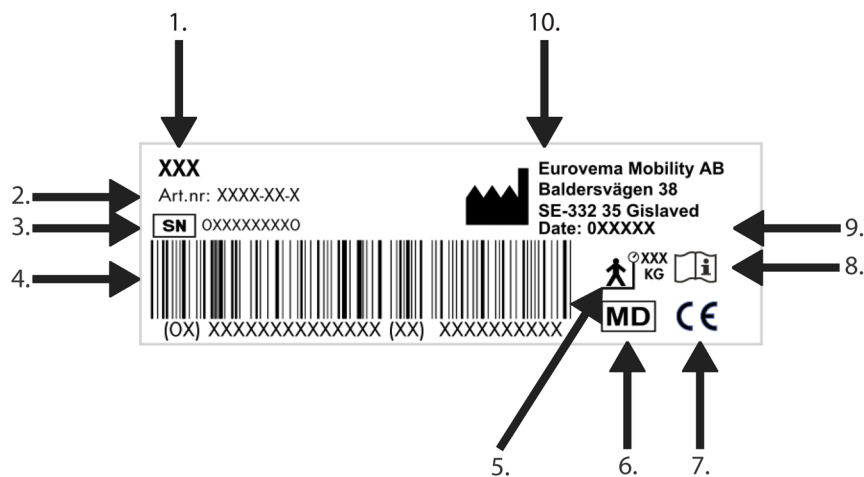
## SERVICE

Hvis den elektriske rullestolen er i daglig bruk, bør den leveres til årlig service. Dette for å sikre at den elektriske rullestolens funksjon og sikkerhet ivaretas gjennom hele levetiden.

Ved behov av service kontaktes i første rekke hjelpemiddelsentralen.

### Typeskiltet finner du på baksiden av søylen

1. Produktnavn
2. Artikkelnummer
3. Serienummer og UDI-PI
4. Strekkode
5. Maks. brukervekt
6. Medisinteknisk produkt
7. CE-merking
8. Les manualen før bruk
9. Produksjonsdato
10. Produsentens navn



## CE-MERKING

Flexmobil i6 er CE-merket i henhold til Europaparlaments- og rådsforordning 2017/745 om medisinsk utstyr (MDR).

### Produktet er testet og godkjent i henhold til:

- EN 12184:2014 (Elektrisk drevne rullestoler, scootere og deres batteriladere – Krav og prøvingsmetoder).
- EN 60601-1-2:2014 Elektrisk utstyr for medisinsk bruk i henhold til standard.
- SS-EN 1021-1:2014 Antennelighet (motstand mot antenning fra glødende sigarett)
- SS-EN 1021-2:2014 Antennelighet (motstand mot antenning fra fyrstikkflamme eller lignende)

## INSTRUKSJONER FOR FORFLYTNING AV BRUKEREN

- Gjør klar et passende sted som brukeren skal flyttes til.
- Spør om brukeren kan hjelpe til, og fortell tydelig om alt du kommer til å gjøre, også under prosedyren.
- Hvis brukeren flyttes til en rullestol, må du senke armlenet, ta det bort eller snu det bakover for å unngå kontakt eller skader.
- Ta bort eller sving bort fotstøtten for å forhindre at føttene setter seg fast under forflytningen. Plasser rullestolen i samme høyde eller litt lavere for å gjøre en sikker forflytning enklere.
- Avhengig av forflytningsmetoden plasseres rullestolen parallelt med forflytningspunktene. Dette kan gjøre forflytningen sikrere og enklere.
- Sørg for at bremsene er aktivert, slik at rullestolen står stabilt.

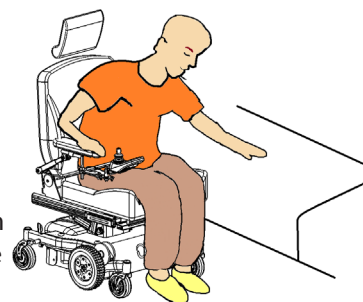
## FORFLYTTE EN PERSON TIL RULLESTOLEN

- Sørg for at brukeren har et gabelte eller et forflytningbånd.
- Stå så nær brukeren som mulig. Ha godt fotfeste.
- Det anbefales å bruke gode sko. Sandaler eller tøfler gir ikke tilstrekkelig støtte for en sikker forflytning.
- Hjelp brukeren å løfte seg frem til den forreste kanten på den elektriske rullestolen.
- Sørg for at begge føttene til brukeren er på plass under brukerens kropp.
- Løft i beltet samtidig som brukeren lener seg fremover og reiser seg opp.

## FORFLYTNING FRA SIDEN

Forflytning fra siden gjøres sittende ved å slepe seg sidelengs med armenes hjelp til eller fra produktets sete. Produktet posisjoneres ved å kjøre det frem slik at det står parallelt ved siden av det møbelet man vil forflytte seg til eller fra. Se Figur 2.6.

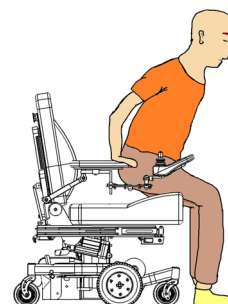
Ved forflytting til produktet bør setehøyden være litt lavere enn den høyden du flytter deg fra. Juster sittehøyden til riktig posisjon. Fell ned armlenet på den siden du skal flytte deg over. Bruk armlenet på den andre siden som støtte. Ved sittende forflytting til produktet bør setehøyden være litt høyere enn den høyden du flytter deg til.



## FORFLYTNING FORFRA

Ved forflytning forfra foretas forflytningen forover til eller fra et møbel man vil forflytte seg til eller fra. Se Figur 2.7.

Produktet posisjoneres midt foran eller i vinkel foran det møbelet som forflytningen skjer til. Avhengig av din styrke og evne til forflytning bør du ikke være alene når du utfører denne forflytningen før du har trent inn en sikker måte å gjøre det på. Du kan med fordel finne rutiner for posisjonering av produktet og det andre møbelet, for eksempel ved å plassere bena på det andre møbelet på en bestemt måte i forhold til produktet, for å sikre at de står på samme måte hver gang.

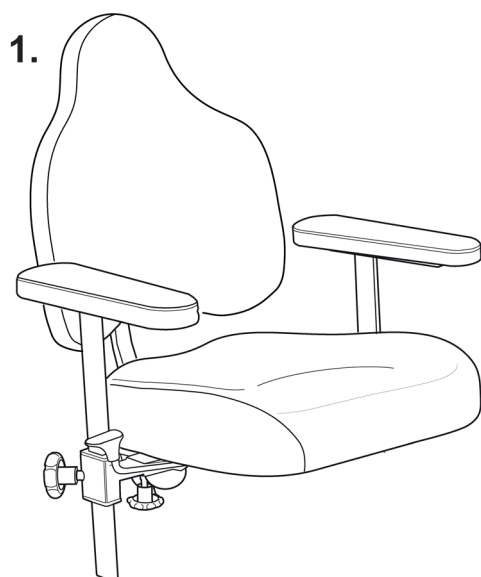


Før forflytning til produktet forfra må fotplaten vippes bort eller senkes, slik at du kommer så nært setet som mulig. Forkanten av setet bør ikke være høyere oppe enn din knehase. Dette gjør det enklere å komme langt inn på setet med det samme. Ved forflytning fra produktet bør setet heves til en høyere posisjon enn det møbelet man skal forflytte seg til. Dette er for å spare krefter og kunne fokusere på en sikker forflytning med gode støttepunkter. Vær oppmerksom på eventuell klemrisiko ved pasientløft i forbindelse med forflytning til og fra produktet. Sørg for at hender, føtter og eventuelle klesplagg ikke kommer i veien og blir skadet.

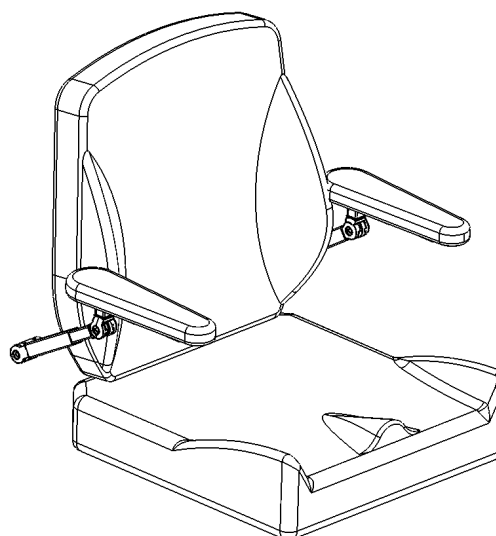
## OVERSIKT OVER FORSKJELLIGE SETESYSTEMER

Euroflex setesystem er utformet for å gi brukeren optimal sittekomfort. Den myke, polstrede sitteputen fås i forskjellige størrelser og gir brukeren optimal sittekomfort og støtte. Stoffet er fremstilt av smussavvisende polyester som kan maskinvaskes. Setesystemet finnes i følgende kombinasjoner:

1. SitRite, SitRite junior
2. Comfort
3. Barn ABC



2.



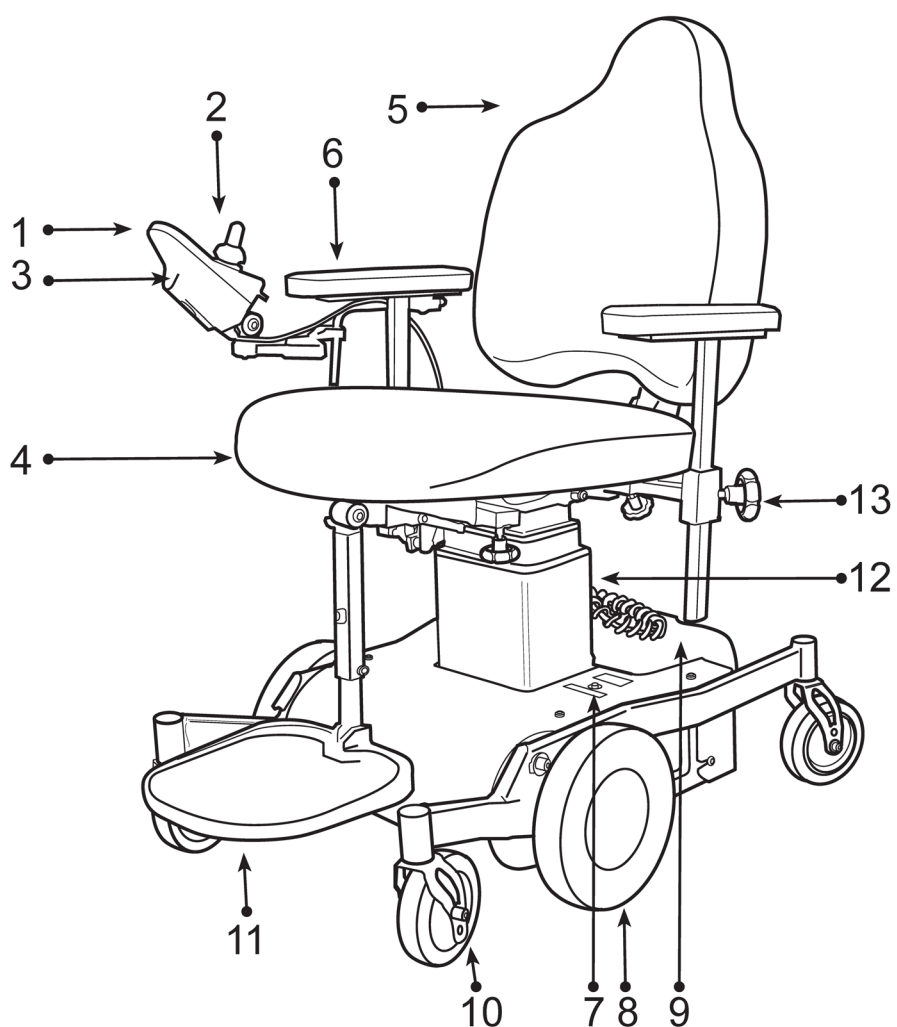
3.





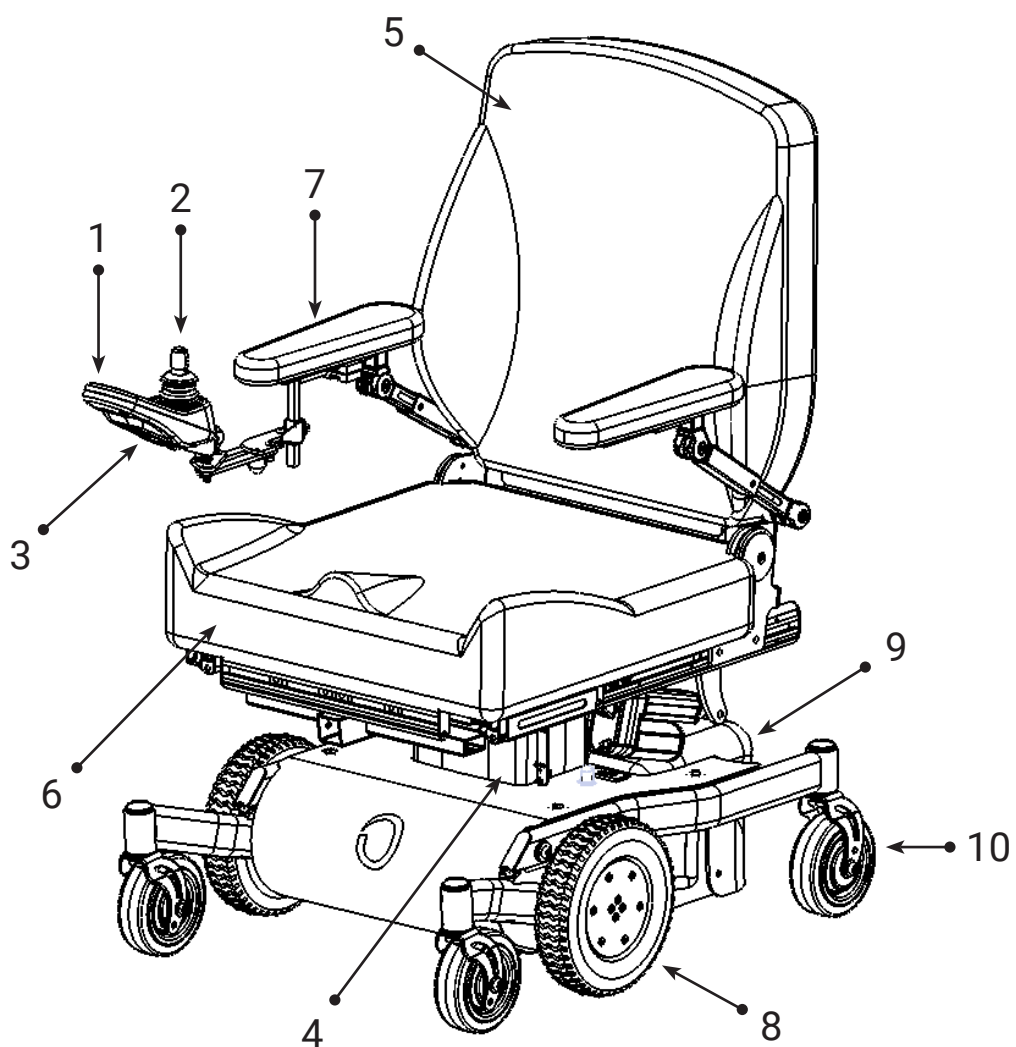
## OVERSIKT FLEXMOBIL i6 SITRITE

1. betjeningsboks
2. styrespak
3. ladeuttak
4. sete
5. ryggstøtte
6. armlene
7. automatsikring
8. drivhjul
9. batterideksel
10. leddhjul
11. fotplate
12. seteløfterutløser
13. justeringsknott



## OVERSIKT FLEXMOBIL i6 COMFORT

1. betjeningsboks
2. styrespak
3. ladeuttak
4. hevesøyle
5. ryggstøtte
6. Sete
7. armlene
8. drivhjul
9. batterideksel
10. leddhjul



## SETEHØYDE SITRITE OG COMFORT – ELEKTRISK INNSTILLING

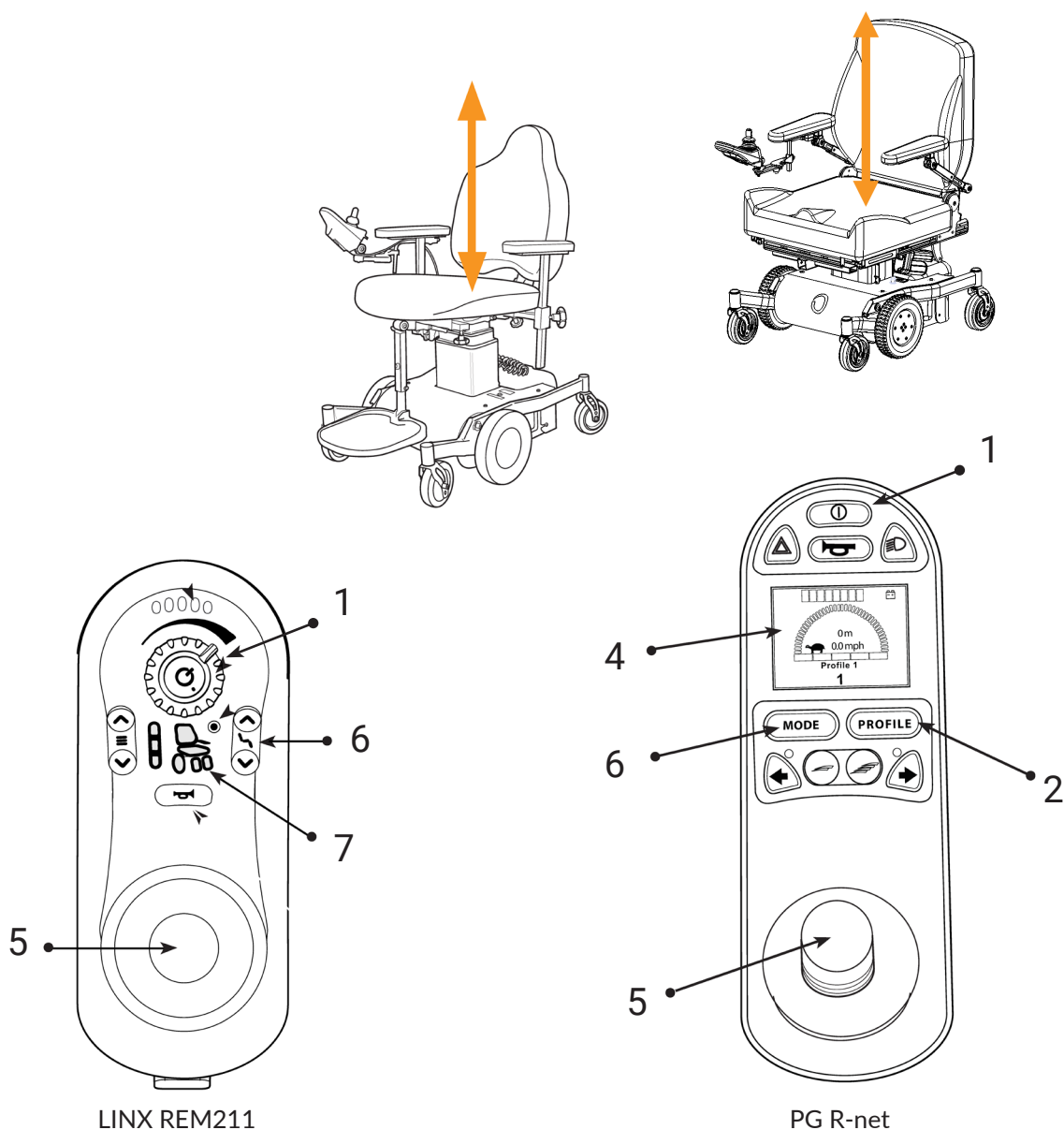
Setet kan heves og senkes trinnløst. Start elektronikken til den elektriske rullestolen ved å trykke på on/off-knappen (1).

### LINX REM211

Velg “SETELØFTER-SYMBOLT” (7) ved å trykke på pil opp eller ned i knappen for valg av setefunksjoner (6), eller ved å flytte styrespaken (5) til høyre eller venstre til “symbolet for seteløfter” lyser. Før deretter styrespaken forover for å heve setet, og trekk styrespaken bakover for å senke setet.

### PG R-NET

Trykk på “MODE”-knappen (6). Flytt deretter styrespaken til høyre eller venstre, helt til symbolet (4) for seteløfteren lyser. Før deretter styrespaken (5) forover for å heve setet, og trekk styrespaken bakover for å senke setet. Høydejusteringen stanser automatisk når du slipper styrespaken. Trykk på “PROFILE”



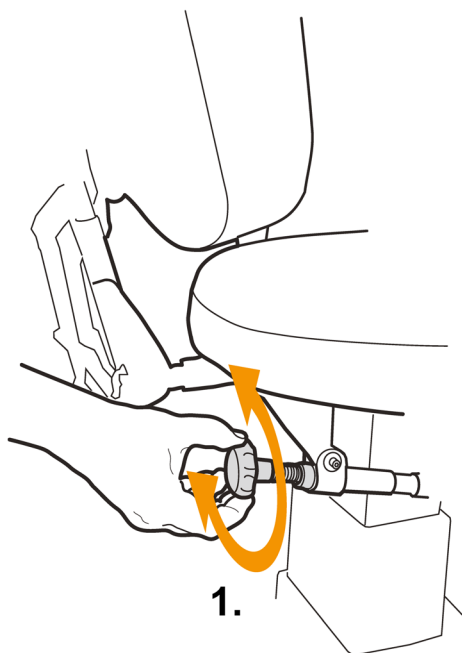
## SETETILT SITRITE – SETEVINKEL, MANUELL INNSTILLING

Setevinkelen kan justeres fra -14° til +32° bakover.

Vri rattet med klokken for å vippe setet forover og mot klokken for å vippe det bakover (1).



**OBS! KLEMRISIKO**



## EKSTRA STØTTE FOR BEKKENET

Vi anbefaler deg å bruke setesystemet SitRite sammen med hoftebelte og lårbensstøtte for å få god støtte for bekkenet og stabilitet til overkroppen. Setet har en ergonomisk integrert sittegrep som motvirker at brukeren glir ned. Dette gir optimal bekkenposisjonering og gjør at trykket forflyttes fra bekkenet til lårene. Det gir et lavere trykk i utsatte områder.

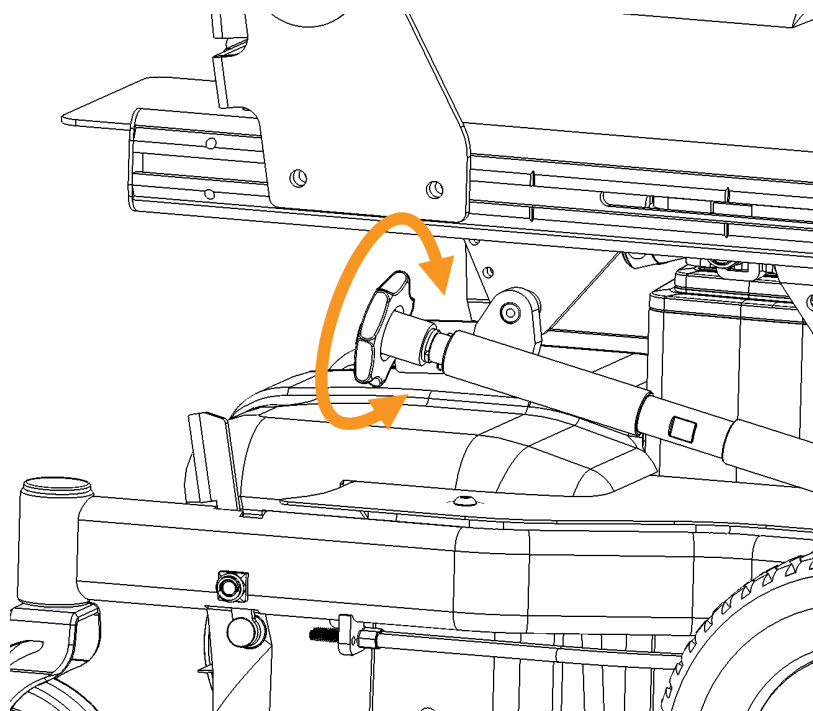
## SETETILT COMFORT – SETEVINKEL, MANUELL INNSTILLING

Setevinkelen kan justeres fra -16° til +20° bakover.

Vri rattet med klokken for å vippe setet forover og mot klokken for å vippe det bakover.



**OBS! KLEMRISIKO**



## SETETILT SITRITE OG COMFORT – ELEKTRISK INNSTILLING

Hvis stolen er utstyrt med elektrisk setevinkling-/tilt, aktiverer du denne funksjonen via betjeningsboksen.

### LINX REM211

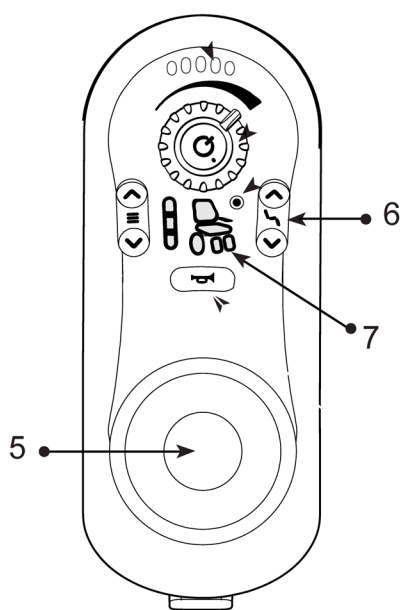
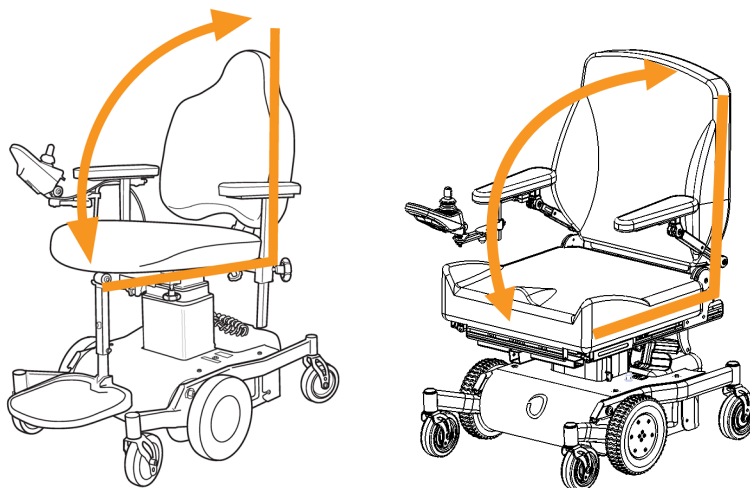
Velg “SETETILT” (7) ved å trykke på pil opp eller ned i knappen setefunksjoner (6), eller ved å flytte styrespaken (5) mot høyre eller venstre til symbolet for setetilt lyser. Før deretter styrespaken forover for å vippe setet forover, eller bakover for å vippe det bakover.

### PG R-NET

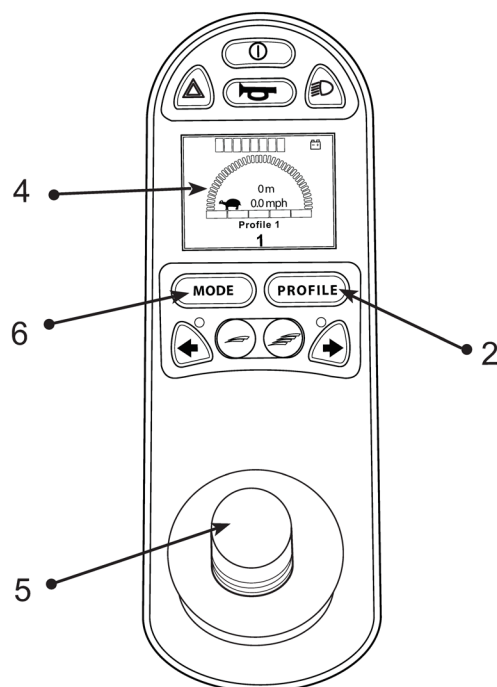
Trykk på “MODE”-knappen (6). Flytt deretter styrespaken til høyre eller venstre, helt til symbolet (4) for setetilt lyser. Før deretter styrespaken (5) forover for å vinkle setet forover, og bakover for å vinkle setet bakover. Setevinklingen stopper automatisk når endeposisjonene nås. For å gå tilbake til kjøremodus trykker du på knappen “PROFILE” (2), og det valgte kjøreprogrammet vises på displayet (4).



OBS! KLEMRISIKO



LINX REM211



PG R-net

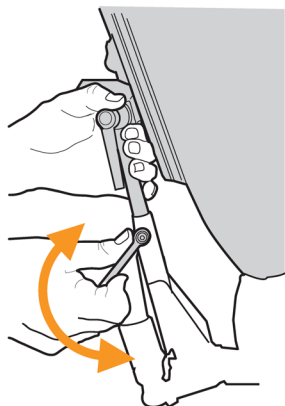
## RYGGSTØTTE SITRITE – HØYDEJUSTERING, MANUELL INNSTILLING

Løsne sikkerhetsskruen (3, 4) med en sekskantnøkkel før ryggstøtten (1) justeres i høyden. Løsne spaken (2) ved å vri den en halv omdreining mot klokken. Still inn ønsket høyde på ryggstøtten og vri spaken en halv omdreining med klokken for å låse. Trekk til sikkerhetsskruene (3, 4) etter justeringen.

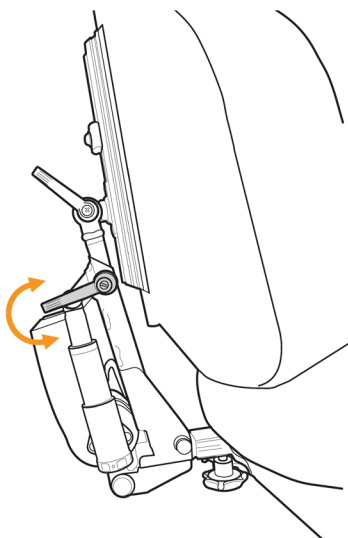


**OBS! KLEMRISIKO**

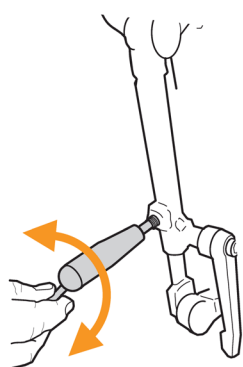
1.



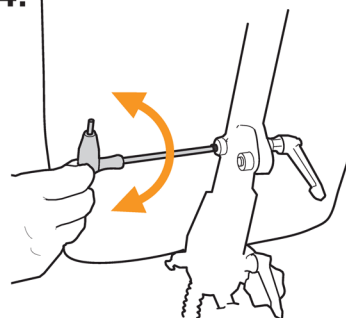
2.



3.



4.



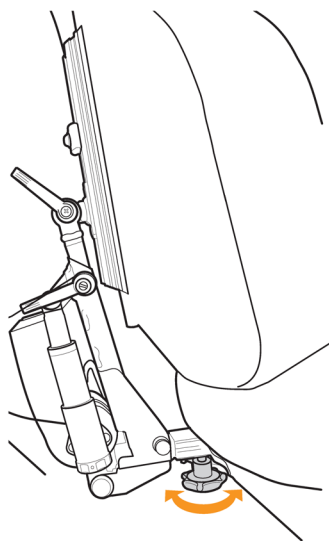
## RYGGSTØTTE SITRITE – SETEDYBDE, MANUELL INNSTILLING

Bruk rattet (1) til å justere setedybden med ryggstøtten. Still inn ønsket setedybde ved å flytte ryggstøtten forover eller bakover. Sett rattet tilbake i opprinnelig stilling for å låse.

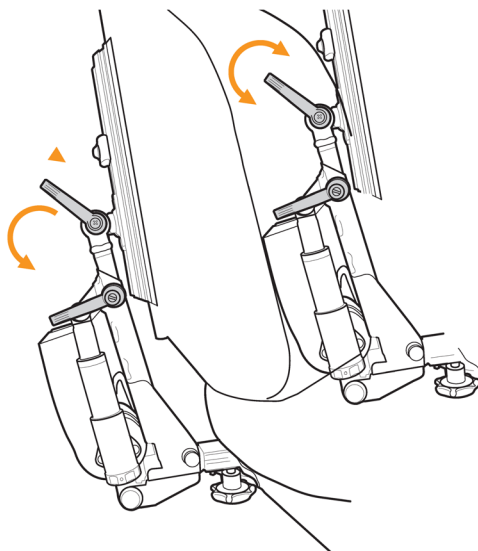
## RYGGSTØTTE SITRITE – RYGGSTØTTEVINKEL, MANUELL INNSTILLING

Bruk spaken (2) til å justere vinkelen på ryggstøtten. Still inn ønsket vinkel og lås ved å sette spaken tilbake i opprinnelig stilling.

1.



2.





## RYGGSTØTTEVINKEL SITRITE OG COMFORT – ELEKTRISK INNSTILLING

Hvis stolen er utstyrt med elektrisk ryggstøttevinkling, aktiveres denne funksjonen med betjeningsboksen.

### LINX REM211

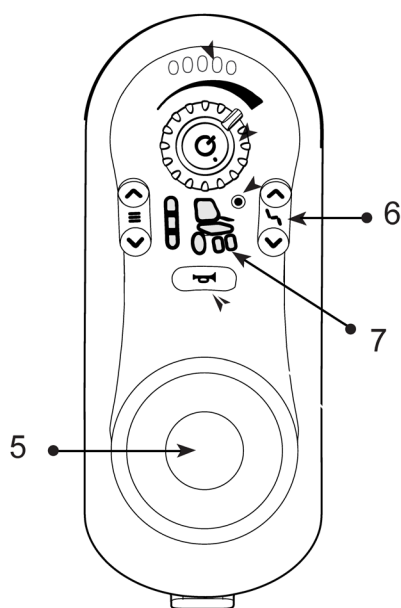
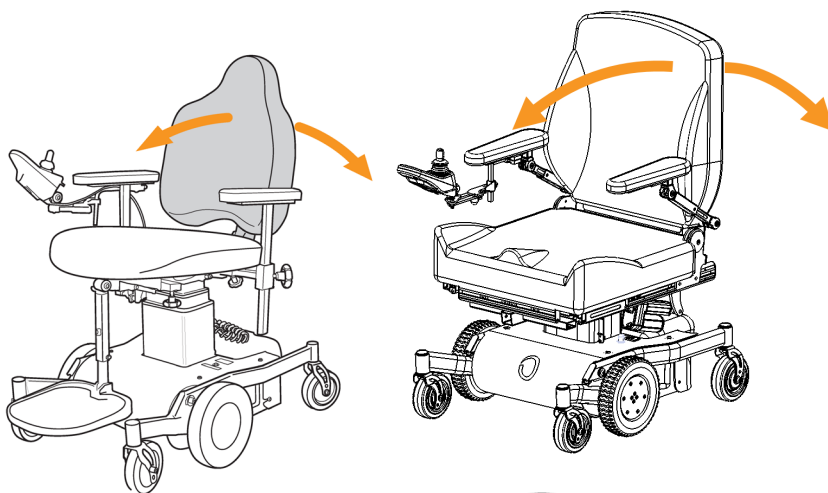
Velg “RYGGSTØTTESYMBOLT” (7) ved å trykke på pil opp eller ned i knappen setefunksjoner (6), eller ved å flytte styrespaken (5) mot høyre eller venstre helt til symbolet for ryggstøtten lyser. Før deretter styrespaken (5) forover for å justere ryggstøtten forover, og bakover for å justere den bakover.

### PG R-NET

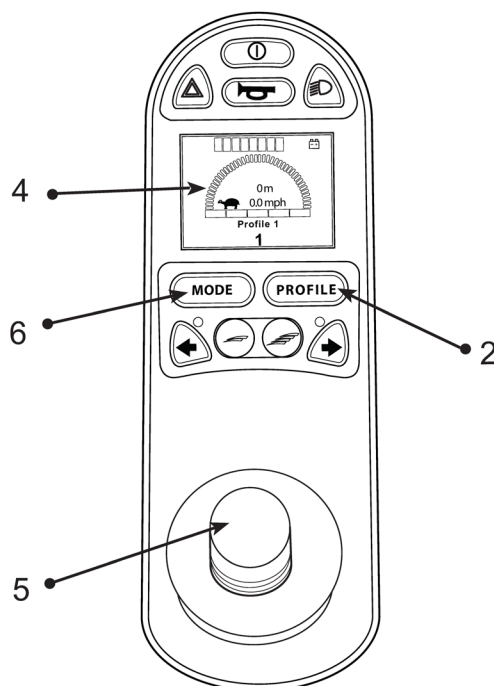
Trykk på “MODE”-knappen (6). Flytt deretter styrespaken (5) til høyre eller venstre, helt til symbolet (4) for ryggstøtten lyser. Før deretter styrespaken (5) forover for å justere ryggstøtten forover, og bakover for å justere den bakover. Ryggstøttejusteringen stanser automatisk når endeposisjonene nås. For å gå tilbake til kjøremodus trykker du på knappen “PROFILE” (2), og det valgte kjøreprogrammet vises på displayet (4).



OBS! KLEMRISIKO



LINX REM211



PG R-net

## RYGGSTØTTE COMFORT – SETEDYBDE, MANUELL INNSTILLING

For å justere setedybden på ryggstøtten. Løsne de to innvendige sekskantskruene som holder utløsermekanismen fast, og de fire innvendige sekskantskruene som fester ryggstøtten til seterammen. Still inn ønsket setedybde ved å skyve ryggstøtten forover eller bakover i ønsket stilling. Skru til slutt fast de innvendige sekskantskruene igjen.

## RYGGSTØTTE COMFORT – RYGGVINKEL, ELEKTRISK INNSTILLING

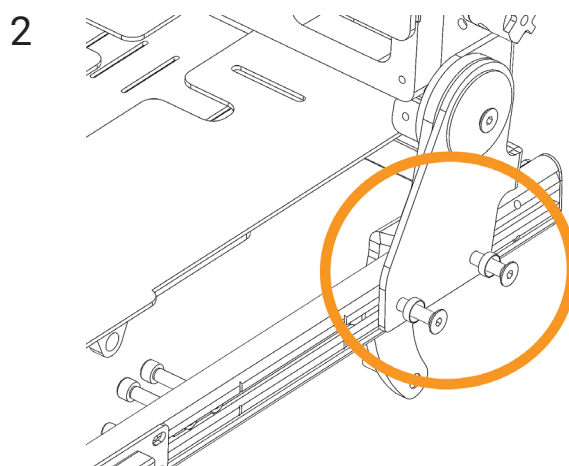
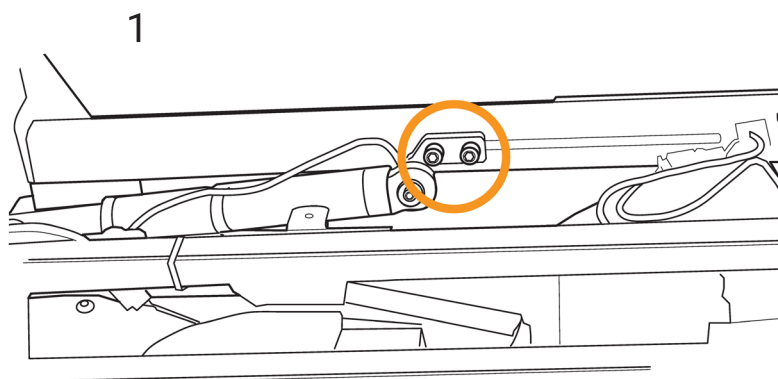
Bruk betjeningsboksen til å justere ryggvinkelen. Se bildet av betjeningsboksen på side 9.

## LINX REM211

Trykk på knappen “VALG AV SETEFUNKSJONER” (6, se side 9) for å komme til seteinnstillingene. Velg sete ved å flytte styrespaken mot høyre eller venstre, helt til symbolet for ryggstøtten lyser. Før deretter styrespaken forover for å vippe ryggstøtten forover, og bakover for å vippe den bakover.

## PG R-NET

Trykk på “MODE”-knappen for å komme til seteinnstillinger. Velg sete ved å flytte styrespaken mot høyre eller venstre, helt til symbolet for ryggstøtten lyser. Før deretter styrespaken forover for å vippe ryggstøtten forover, og bakover for å vippe den bakover.



## BREDDEJUSTERING COMFORT

### Comfort – Breddejustering seteenhet

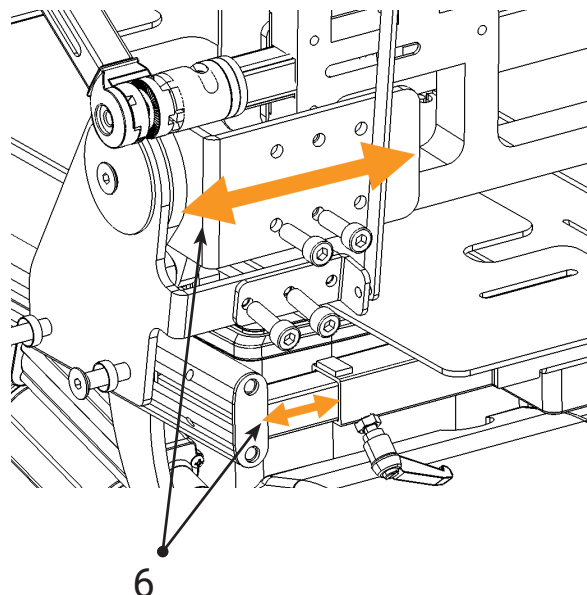
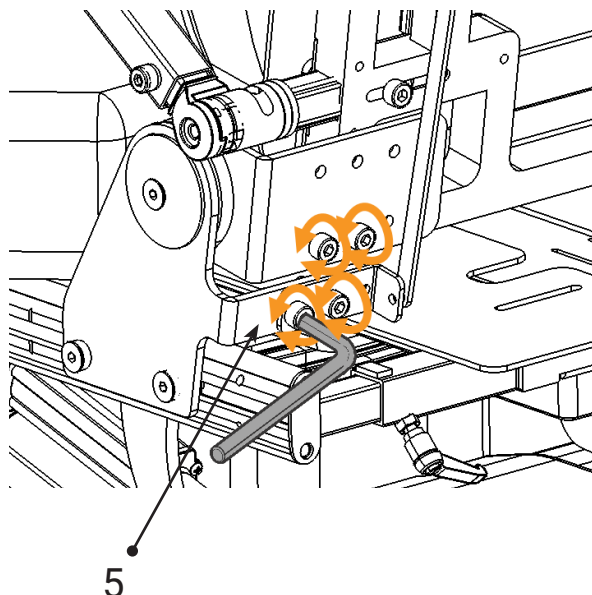
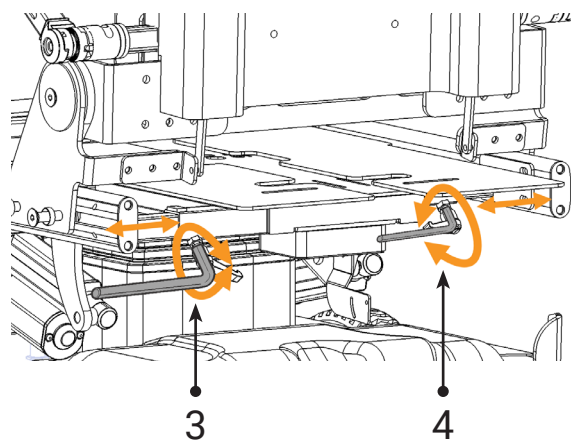
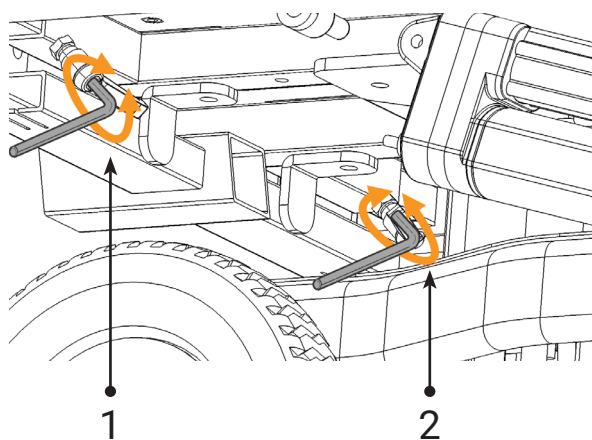
Du kan stille inn seteenheten i 3 bredder ved hjelp av tre forskjellige posisjoner, henholdsvis 40 cm, 45 cm og 50 cm.

Ved justering av setebredden må man justere de fremre justeringsskruene (1) og (2).

Deretter løsner man de bakre justeringsskruene (3) og (4).

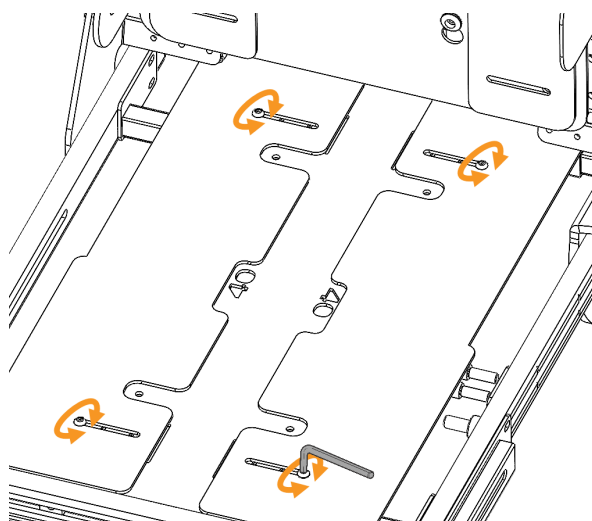
Etter dette må man skru ut skruene som holder hovedrammen til ryggen (5), en side av gangen. Skyv sideskinnen på setet til ønsket bredde (6) ved å sette inn skruene i ryggens hovedramme (5) igjen. Monter skruene.

Trekk til skruene igjen (5) og gjenta prosedyren på den andre siden. Trekk deretter til skruene (1, 2, 3 og 4)

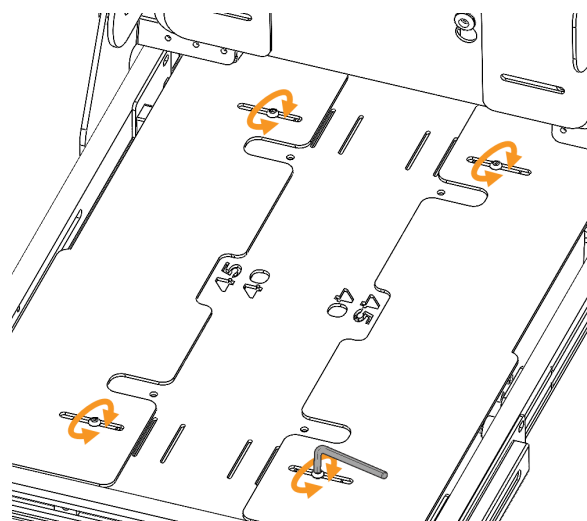


## RYGGSTØTTE COMFORT – BREDDJUSTERING SETE

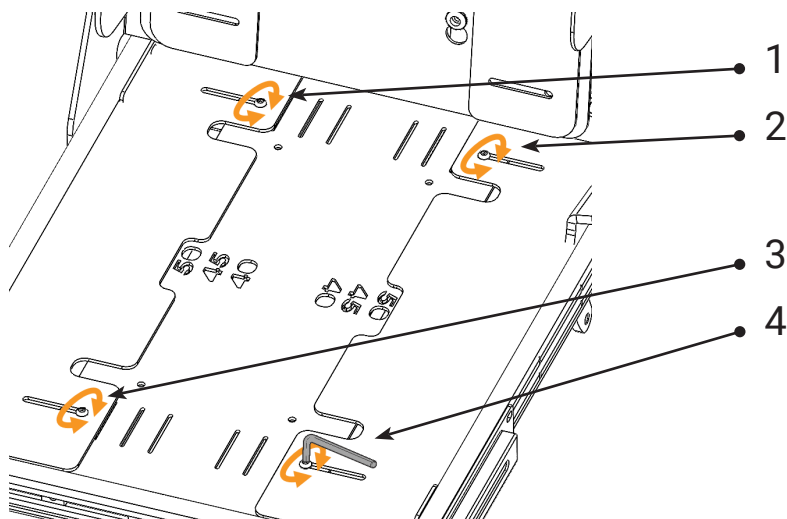
For å stille inn setets plater på seteenheden, løsner du skruer (1, 2, 3 og 4) med unbrakonøkkel nr. 4. Deretter skyver du platene helt til riktig markering vises på den nedre platen, bredde 40, 45 eller 50. Flytt alltid platene ut til aluminiumskantene på seterammen. Når bredden er riktig, trekkes skruene til (1, 2, 3 og 4).



40



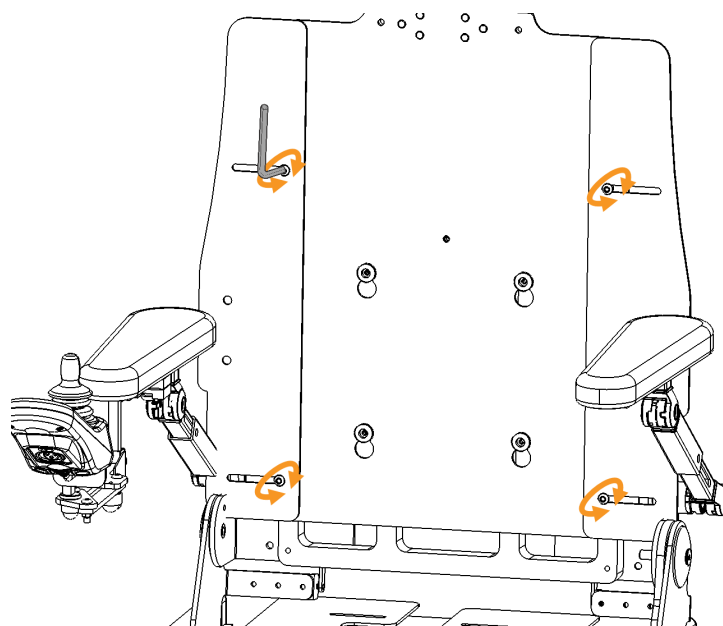
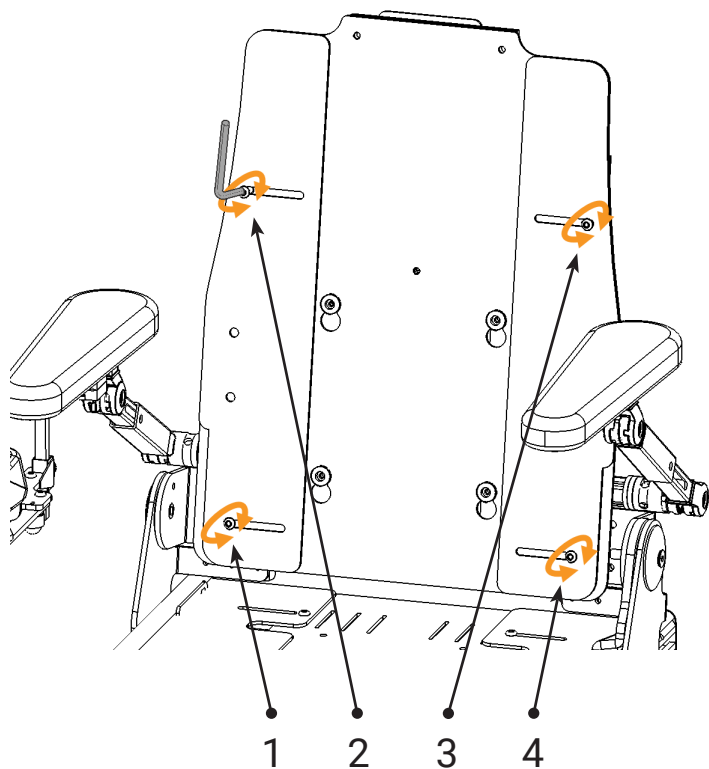
45



50

## SETE COMFORT – BREDDJUSTERING RYGG

For å stille inn ryggens plater på seteenheten, løsner du skruer (1, 2, 3 og 4) med unbrakonøkkel nr. 4. Deretter skyver du platene til bredden er riktig, alt etter hvilken ryggpute som skal brukes. Ta opp armelenene og kontroller at bredden er riktig. Når bredden er riktig, trekkes skruene til (1, 2, 3 og 4)



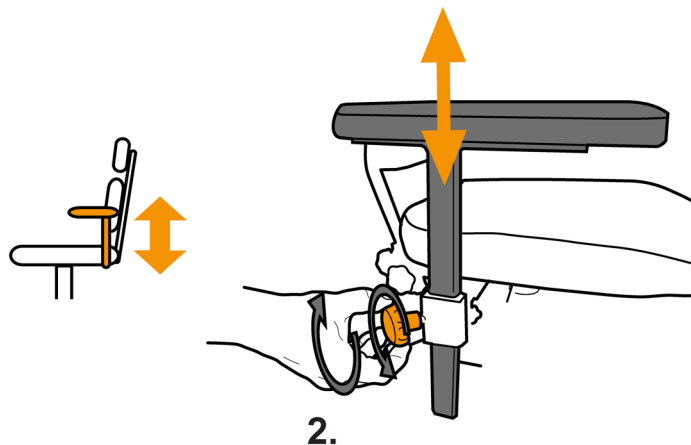
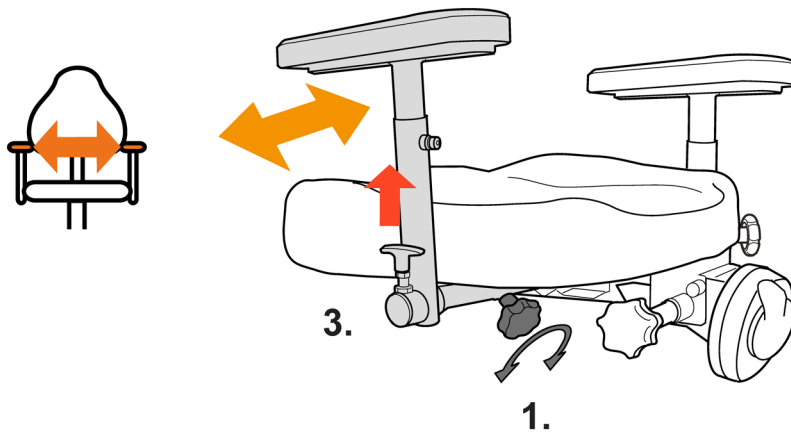
# Armlene SitRite

## ARMLENE – HØYDE- OG BREDEJUSTERING

Løsne rattet (1) for å justere bredden mellom armlenene. Juster til ønsket bredde og trekk til rattet igjen. Følg samme fremgangsmåte for det andre armlenet. Juster høyden på armlenene ved å løsne rattet (2). Still inn ønsket høyde og trekk til rattet igjen.

## ARMLENE – FELLBART BAKOVER

Hvis rullestolen er utstyrt med fellbare armlener, kan de felles bakover, for eksempel for å gjøre det enklere å forflytte seg sidelengs og komme inntil et bord. Trekk spaken i pilens retning for å felle bakover. Armlenet felles tilbake igjen ved å løfte det med hånden til opprett stilling, der det låses automatisk.



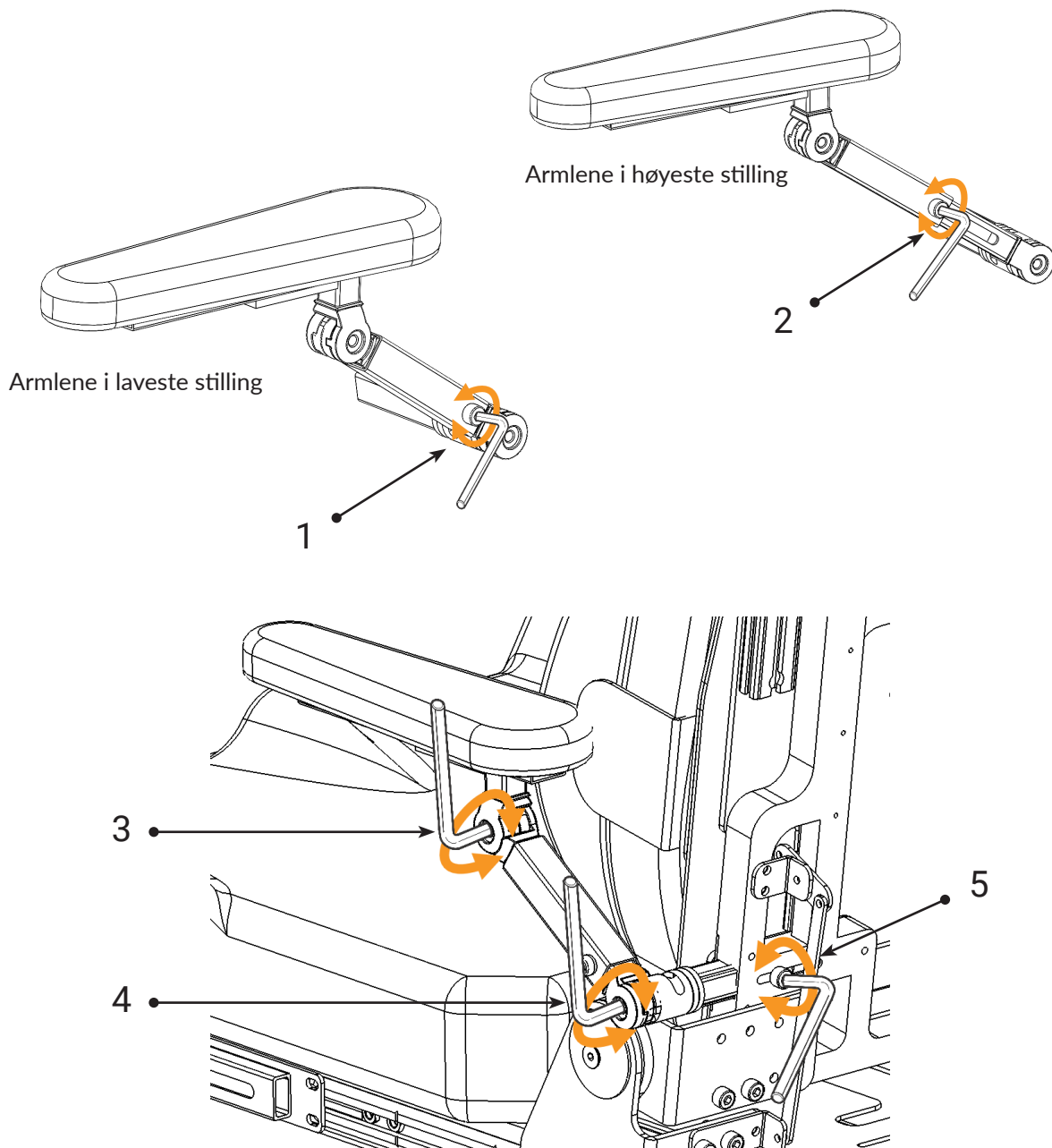
# Armlene Comfort

## ARMLENE- JUSTERE HØYDE, VINKEL OG BREDDDE

For å justere høyden på armlenet løsner du skruen (1) og skyver opp armlenet til ønsket høyde. Trekk til skruen (1). Hvis armleneplaten er for nært eller for langt bort fra ryggen, kan du justere den ved å løsne skrue (3) og (4) for å vinkle begge leddene og få armlenet i riktig posisjon.

Løsne skrue (2) og vinkle armleneplaten opp eller ned for å justere vinkelen på armlenet.

For å justere bredden på armlenet løsner du skruen (5). Deretter skyver eller trekker du armlenet til ønsket stilling. Trekk til skruen (5).

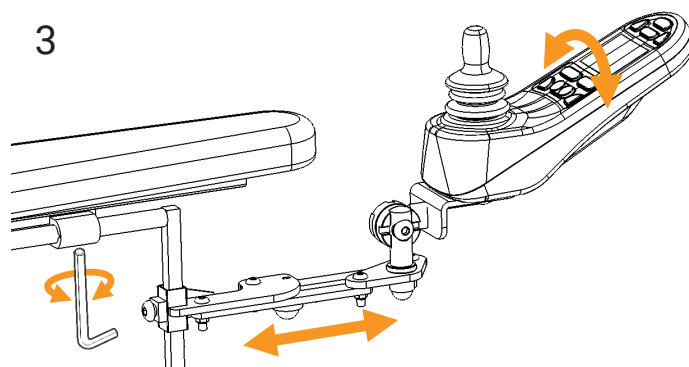
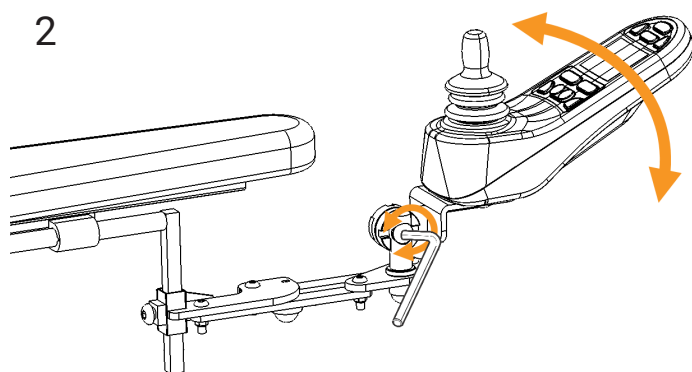
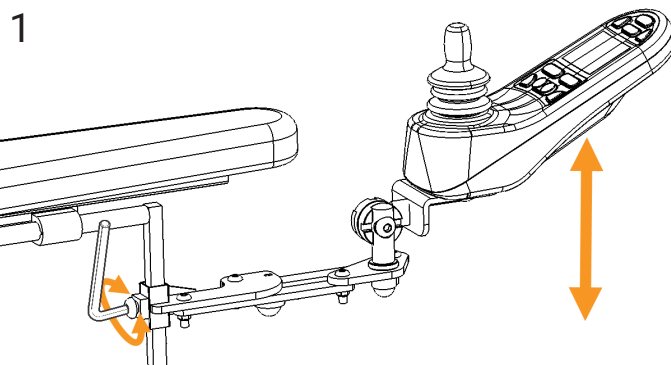


## HOLDER FOR BETJENINGSBOKS – JUSTERING

Betjeningsboksens stilling kan justeres ved å løsne skruene (1, 2 og 3) med en 5 mm unbrakonøkkel. Løsne skruer (1) for å justere dybden og (2), (3) for å justere betjeningsboksens vinkel og høyde. Juster til ønsket stilling og trekk til skruene igjen. Betjeningsboksen kan også parallellforskyves til siden og bakover så den ikke er i veien når man for eksempel vil komme inntil et bord.



**OBS! KLEMRISIKO**



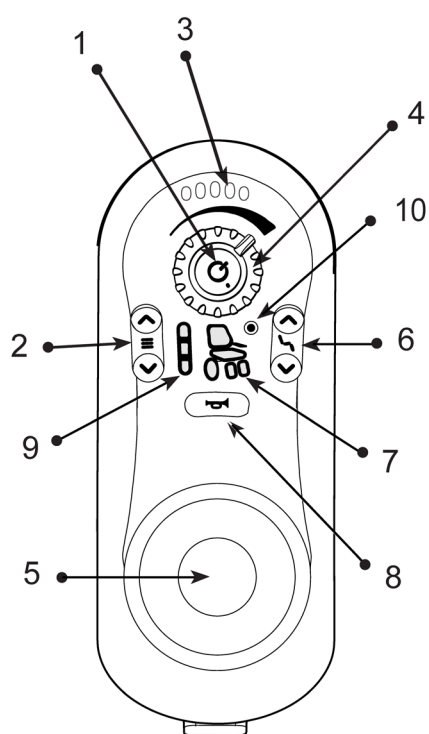


## STYRESYSTEMET LINX REM211 OG R-NET

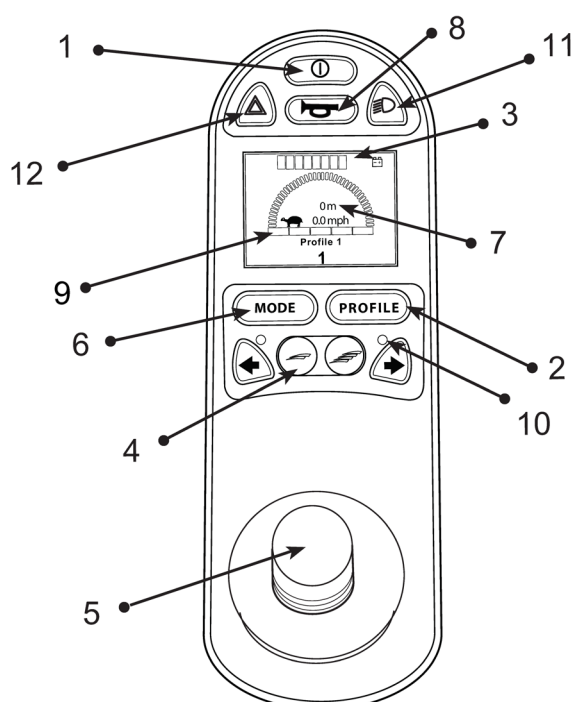
Flexmobil i6 er utstyrt med Dynamics Controls eller med PG Drives styresystem for å styre kraften fra batteriene ut til motorene.

Rullestolen og dens elektriske setefunksjoner betjenes ved hjelp av en betjeningsboks som leveres som to ulike varianter: Linx REM211 og R-Net. Rullestolen kjøres i ønsket retning ved hjelp av en styrespak. Elektronikken kan programmeres og tilpasses til den enkeltes behov, men som regel er originalprogrammet tilstrekkelig. Hvis det oppstår feil på elektronikken, blinker on/off-knappen rødt (1) Linx REM211. Antall blink indikerer hvilken feil som foreligger. Les avsnittet om feilsøking.

1. on/off
2. valg av kjøreprofil
3. batteriindikator
4. hastighetsjustering
5. styrespak
6. valg av setefunksjoner
7. symboler for setefunksjoner
8. signalhorn
9. Kjøreprogram status
10. Tilkoblingsindikator
11. Belysning (brukes ikke)
12. Varselblinklys (brukes ikke)



LINX REM211



PG R-net

## KJØRING AV ELEKTRISK RULLESTOL

Sett på hovedstrømmen, og sett deg behagelig til rette i stolen. La armen du skal manøvrere rullestolen med, hvile mot armlenet slik at hånden får et godt grep rundt styrespaken (5). Start rullestolens elektronikk ved å trykke på on/off-knappen (1), og vent et par sekunder til batteriindikatoren (3) har sluttet å blinke.

### LINX REM211 / PG R-NET

Velg ønsket kjøreprogram med knapp (2) eller "PROFILE"-knappen i PG R-net. Trykknapp/pil opp for å velge raskere kjøreprofil, eller pil ned for langsommere kjøreprofil. Jo flere grønne lamper som lyder på displayet (9), desto raskere kjøreprofil er valgt og desto raskere går rullestolen. For å stille inn hastigheten i den valgte kjøreprofilen, vrir du rattet (4) i Linx eller trykknapp (4) PG R-net til høyre for å øke hastigheten, eller til venstre for å redusere hastigheten. Flytt deretter styrespaken forsiktig i den retningen du ønsker å kjøre, og rullestolen går dit. Slipp styrespaken, og rullestolen stopper umiddelbart.



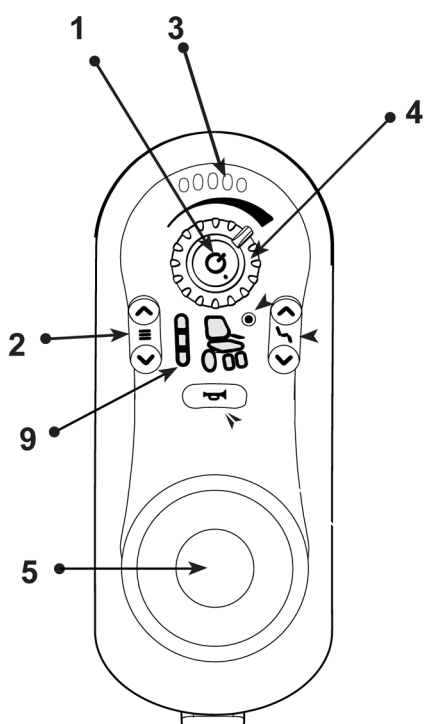
**Under kjøring må du ikke**

- trykke på av/på-knappen!
- plutselig begynne å kjøre i motsatt retning!

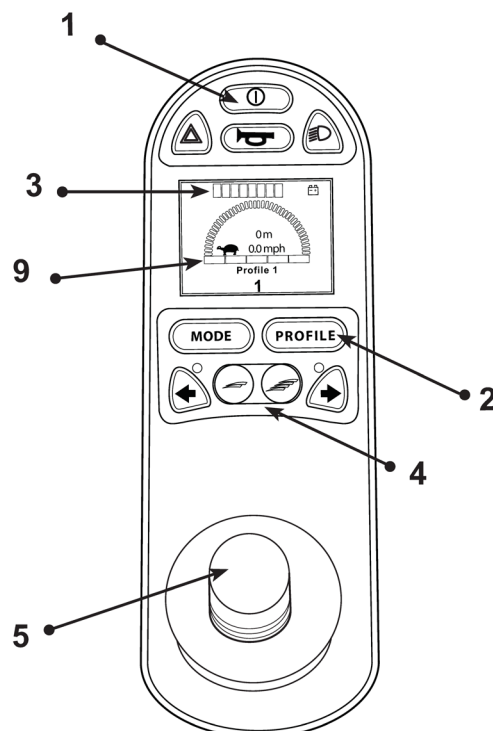


**OBS! SKADERISIKO!**

Sørg for rikelig med plass rundt rullestolen første gang du kjører den. Øv deg på å rygge, svinge og kjøre i forskjellige hastigheter, slik at du gjør deg kjent med hvordan rullestolen oppfører seg i ulike situasjoner. Vær forsiktig ved passering av hindringer som terskler og lignende.



LINX REM211



PG R-net

## TIPS OG RÅD TIL KJØRETRENINGEN

Det er viktig at du lærer deg hvordan den elektriske rullestolen fungerer i forskjellige situasjoner. Treningen er nøkkelen til å utvikle kjørekunnskapene. Tren helst ikke alene. Begynn i miljøer der ingen/ingenting kan skades, for eksempel oppmerkede områder som tilsvarer størrelsen på en heis.

## ØV PÅ START OG NEDBREMSING

- I begynnelsen kan det være vanskelig å starte uten rykk og napp. Ta deg tid til å lære deg å kjøre mykt. Det er mer behagelig, og faren for å kjøre inn i saker og ting reduseres. Forsøk å være myk i håndledene og støtte hele underarmen mot armlenet.

## ØV DEG PÅ MYKE NEDBREMSINGER

- Raske nedbremsinger er ikke vanskelige, det er bare å slippe styrespaken.
- Lær deg hvor lang bremserekning rullestolen din trenger før den stanser på en behagelig måte.

## ØV DEG PÅ Å KJØRE OVER TERSKLER

- Lave terskler (5–15 mm). Sørg for at hjulene peker rett frem når du kjører over hindre, og kjør varsomt over dem.
- Høye terskler (15–30 mm) må du kanskje kjøre over på skrå.

## ØV DEG PÅ Å SVINGE TIL HØYRE OG VENSTRE

- Legg merke til hvor stor gulvplass du trenger for å svinge stolen helt rundt.

## ØV DEG PÅ Å RYGGE

- Kjør mykt og langsomt. Legg merke til at rullestolen reagerer på en helt annen måte når du svinger.
- Slipp styrespaken dersom du mister kontrollen over rullestolen, og begynn på nytt. Len deg litt fremover når du rygger over en terskel.

## ØV DEG PÅ Å KJØRE I TRANGE PASSASJER.

- Tren deg på å kjøre gjennom døråpninger fra siden og rett forfra. Tren også på å rygge inn i trange rom.
- Unngå altfor trange passasjer.

## ØV DEG PÅ Å BREMSE.

- Sett styrespaken i fri.
- Nødstop. Slipp styrespaken. Bremserekning ved 5 km/t = ca. 1 m



### OBS!

- Hevet seteløfter og endring av setevinkel og/eller ryggvinkel endrer tyngdepunktet og øker risikoen for velt!



### OBS!

- Setefunksjoner skal kun benyttes på plant underlag; kjør alltid forsiktig og med lav hastighet!



### OBS!

- Husk at underlag som slutter skrått, kan påvirke styringen.

## RESTRIKSJONER FOR SKRÅNENDE OG UJEVNE UNDERLAG



**OBS!**

Sørg for at seteløfteren står i nederste posisjon før du begynner å kjøre!



**OBS!**

På skrånende underlag må du ikke snu eller bråbremse rullestolen.



**OBS!**

Maks. høyde for en terskel forover er 30 mm og bakover 30 mm.



Denne elektriske rullestolen er kun beregnet for innendørs bruk og konstruert for å forsure opptil 40 mm høye hindringer. Disse hindringene bør passeres på skrå eller i rett vinkel i forhold til hindringen.

## FRIKOBLING AV BREMSER

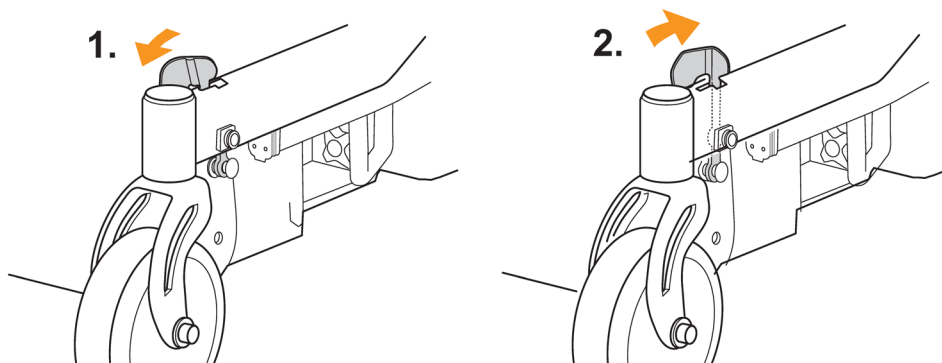
For å kunne transportere rullestolen rullende med elektronikken avslått, må bremsene/motorene kobles fra. Det gjøres ved å slå av elektronikken og "flytte frem den røde spaken som sitter ved chassisen, ved det bakre leddhjulet, til spaken låser seg i forovermodus" (1). Stolen kan da transporteres uten at motorene brems. For å gå tilbake i kjøremodus "trykker du den røde spaken ut av uttaket" og starter elektronikken. Hvis elektronikken startes mens bremsene er utkoblet, vil det forårsake en feilmelding på betjeningsboksen. Feilmeldingen forsvinner ved å slå av elektronikken, koble inn bremsene og starte stolen på nytt.



**RISIKO FOR SKADER!**

**OBS!**

Sørg for at rullestolen alltid står på plant underlag når bremsene kobles ut. Ellers kan rullestolen begynne å rulle ukontrollert.



## AUTOMATSIKRING / HOVEDSTRØMBRYTER

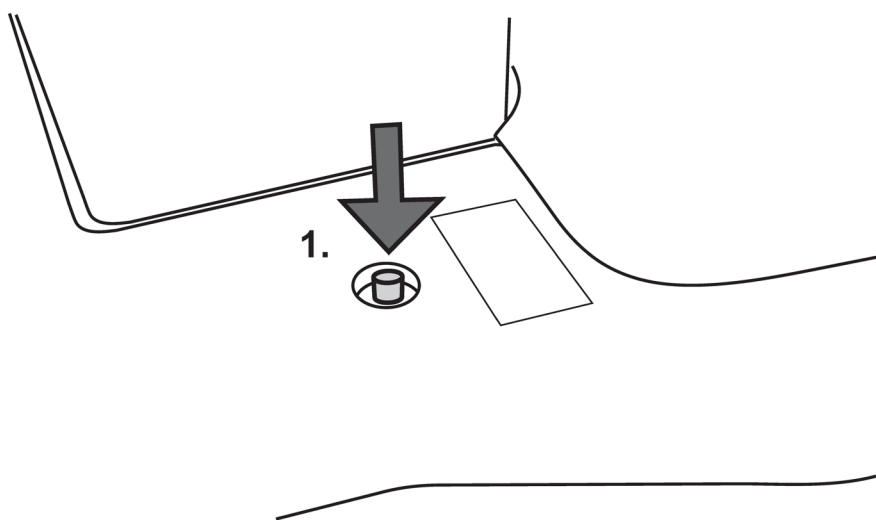
Automatsikringen er plassert mellom dekslene under setet (1). Sikringen løser ut hvis det oppstår alvorlige elektriske feil på rullestolen. Knappen spretter ca. 8 mm ut og det vises en hvit strek. Automatsikringen fungerer også som hovedstrømbryter. Ved lengre tids oppbevaring bør sikringen stå i utløst stilling. Sikringen kan løses ut ved å trykke inn og slippe opp knappen.



**OBS!**

Sikringen må være trykket inn under vedlikeholdslading!

Ved flytransport kreves det ofte at batteriene er frakoblet. Man kan da bruke automatsikringen, som i dette tilfellet skal være utløst.



## LADING AV BATTERIER

For at batteriene skal bevare full ytelse så lenge som mulig, er det viktig at de lades regelmessig. Hvis den elektriske rullestolen er i daglig bruk, bør batteriene lades hver dag. Ladingen skal ikke avbrytes før den er fullført. Ladingen skal ikke utføres i trange og uventilerte rom, på grunn av faren for gassdannelse. Ved oppbevaring bør batteriene lades ca. en gang i måneden for at de ikke skal tømmes til det kritiske nivået der laderen ikke klarer å starte ladingen lenger. Ikke la ladingen foregå i lange perioder uten avbrudd, siden dette ikke er bra for batteriene.

### Batteriindikatoren

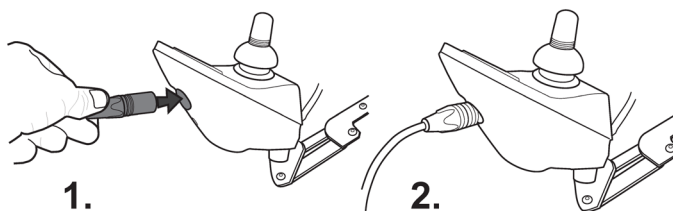
En blinkende rød diode = Den elektriske rullestolen må lades straks



#### OBS!

Hvis batteriene er skadet, bør all kontakt unngås for å hindre etseskader. Kontakt et autorisert verksted snarest! Brukte batterier bør leveres til gjenvinning/miljøstasjon. Bruk kun originale batterier fra Eurovema Mobility AB

1. Koble ladekontakten til betjeningsboksen på stolen. Den sitter foran på betjeningsboksen.  
*Se bilde 1 og 2.*
2. Koble til laderens stikkontakt.
3. Sjekk kontrollampene på laderen for å se at ladingen har startet. Laderen leveres med bruksanvisning.
4. Når den er ferdig ladet, slås laderen av eller stikkontakten trekkes ut, og deretter kontakten fra betjeningsboksen.



## FEILSØKING

### Problem Løsning

#### Rullestolen starter ikke

Automatsikringen har løst ut  
Batteriene er utladet  
Slark i kabler

Kontroller automatsikringen – se håndbok  
Lad opp batteriene – se håndbok  
Kontakt hjelpemiddelsentralen

#### Batteriene vil ikke ta lading

Automatsikringen har løst ut  
Batteriene er helt utladet  
Laderen er ødelagt

Kontroller automatsikringen – se håndbok  
Kontakt hjelpemiddelsentralen  
Kontakt hjelpemiddelsentralen

#### Batteriindikatoren faller raskt selv om batteriene er nyladet

Batteriene begynner å bli dårlige  
Feil i elektronikken

Kontakt hjelpemiddelsentralen  
Kontakt hjelpemiddelsentralen

#### Statusdioden blinker på betjeningsboksen

Elektronikken har startet når bremsene  
på stolen er frikoblet  
Det har oppstått en feil på rullestolen

Slå av og koble inn bremsene  
Kontakt hjelpemiddelsentralen

#### Rullestolen går langsomt

Er riktig kjøreprogram valgt?

Velg et raskere kjøreprogram – se håndbok

#### Rullestolen klarer ikke å kjøre eller passere hindringer

Er det valgt et for langsomt kjøreprogram?

Velg et raskere kjøreprogram – se håndbok



## NAKKESTØTTE SITRITE – JUSTERING

Hvis stolen er utstyrt med nakkestøtte, kan høyden justeres ved å løsne på rattet (1). Still inn rett høyde, og trekk til rattet.

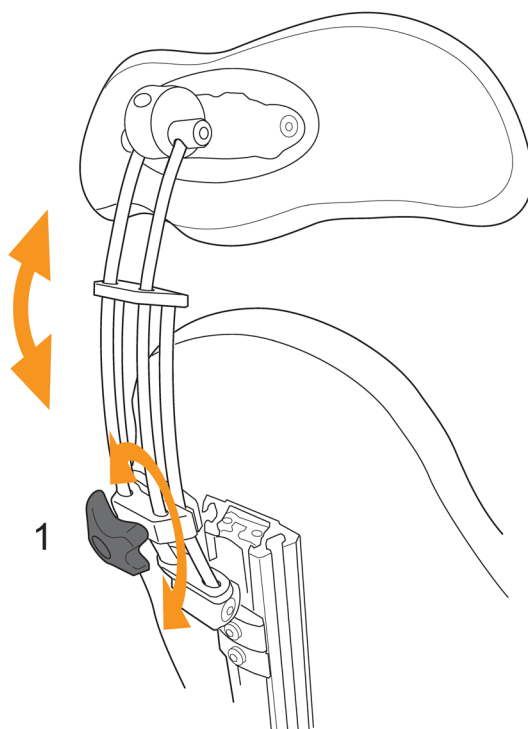


### ADVARSEL – KLEMFARE!

Når rattet løsnes, løsnes også nakkestøtten og kan falle plutselig ned. Vær forsiktig ved justering!



**OBS! KLEMRISIKO**



## NAKKESTØTTE COMFORT – JUSTERING

Hvis stolen er utstyrt med nakkestøtte, kan denne justeres ved å løsne knotten (1, 2, 3). Still deretter inn riktig høyde og vinkel. Trekk til skruene.

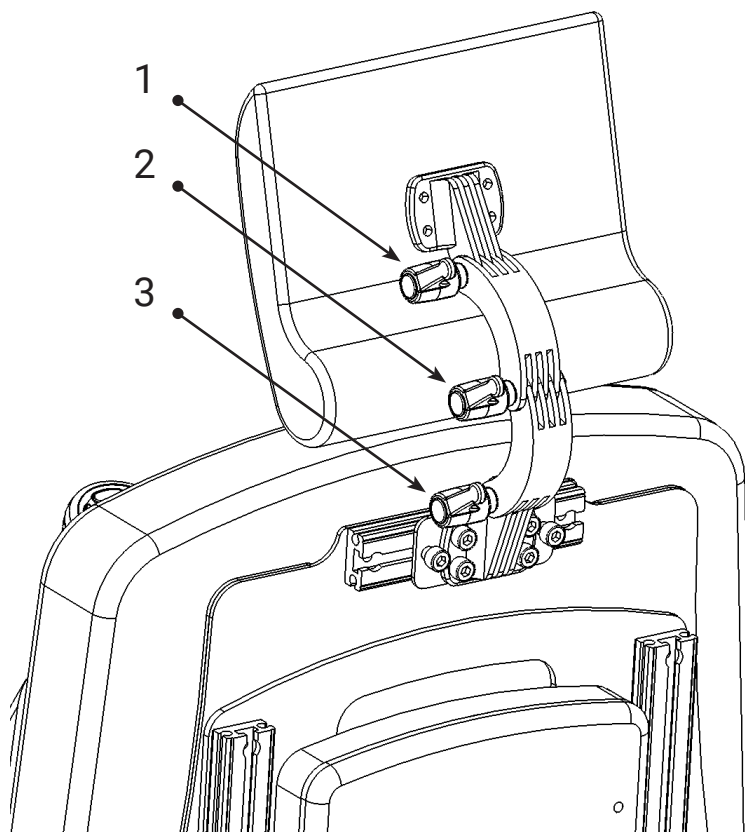


### OBS! KLEMRISIKO

Når knotten løsnes, kan nakkestøtten plutselig falle ned og frem. Vær forsiktig ved justering!



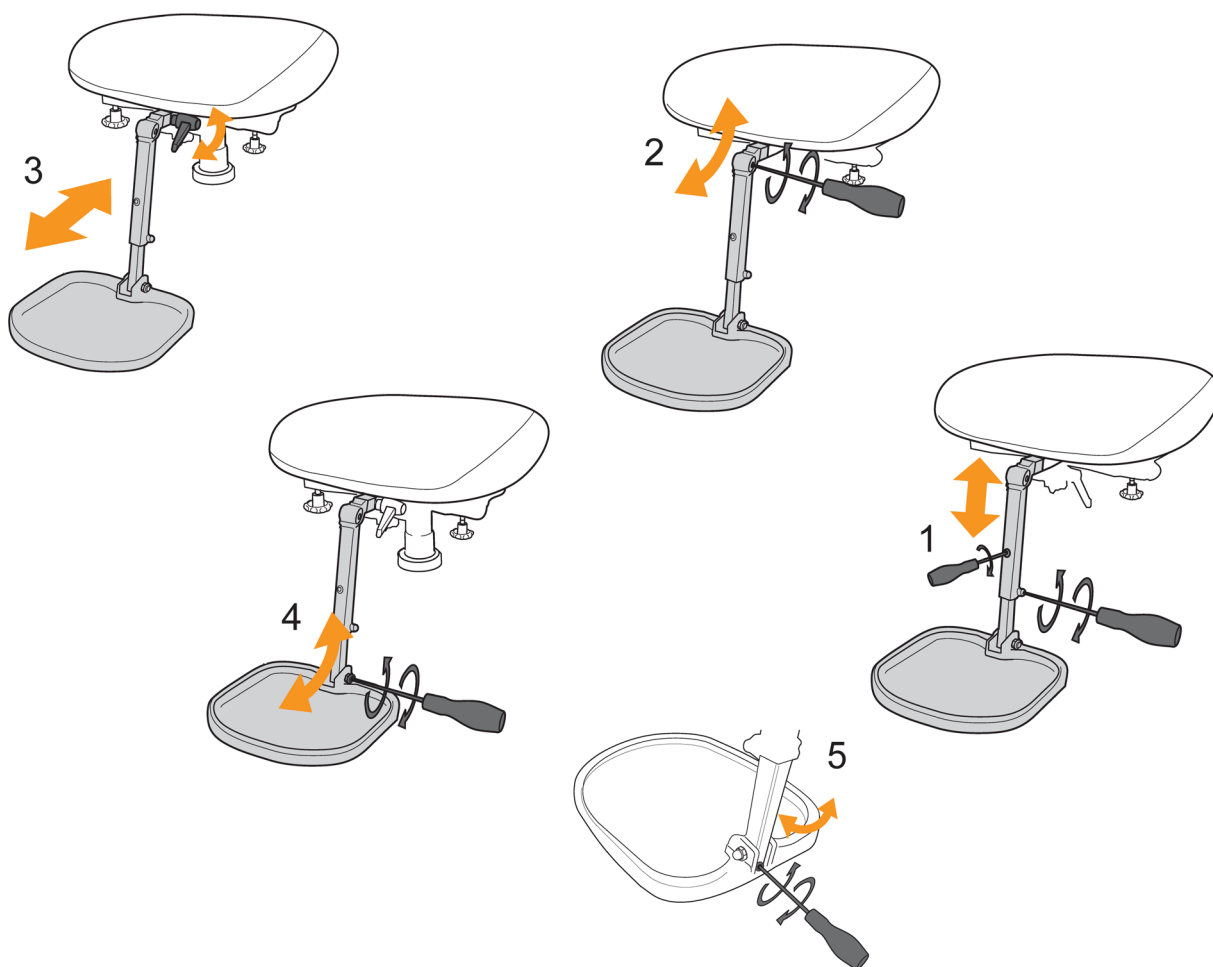
OBS! KLEMRISIKO



## BENSTØTTE – HEL FOTPLATE

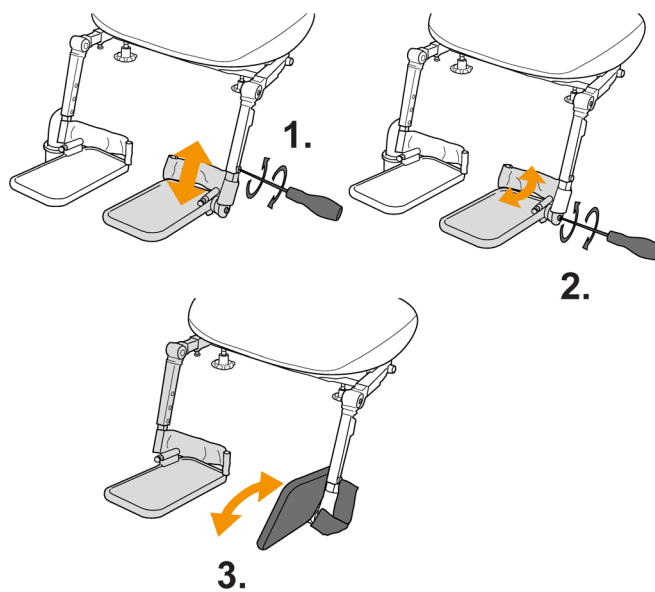
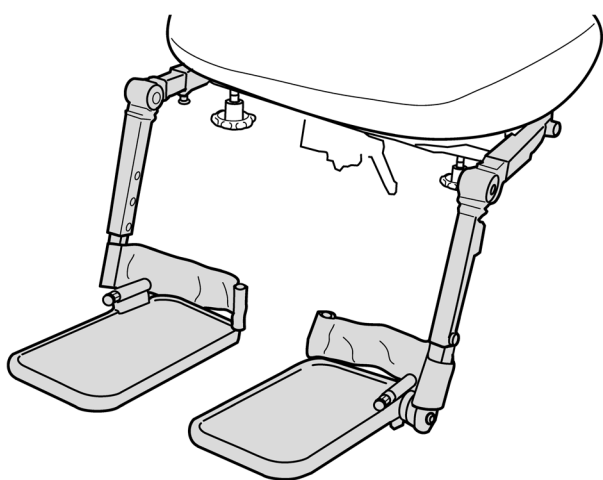
Hvis stolen er utstyrt med hel fotplate, justeres den i høyden med unbrakonøkkel nr. 4 og nr. 5 – se fig.1. Underbensvinkelen justeres ved å løsne skruen, se fig. 2, med unbrakonøkkel nr. 5. Juster til ønsket stilling og trekk til. For å justere dybden på benstøtten, løsnes spakhåndtaket, se fig. 3. Trekk til spakhåndtaket når justeringen er avsluttet.

Vinkelen på fotplaten justeres med justeringsskruer nr. 4, se fig. 5. Vri med klokken for å vinkle opp, mot klokken for å vinkle den ned. Fotplaten kan også felles opp for å gjøre det enklere å gå inn og ut av stolen.



## BENSTØTTE – DELTE FOTPLATER

Hvis stolen er utstyrt med delte fotplater, justeres disse i høyden ved å løsne skruen, se fig. 1, med unbrakonøkkel nr. 5. Juster til ønsket stilling og trekk til. For å justere vinkelen på fotplaten løsnes skruen, se fig. 2, med unbrakonøkkel nr. 5. Juster til ønsket stilling og trekk til. For å justere fotplatens stilling sidelengs, løsnes knotten under setet. Still inn ønsket posisjon, og trekk til knotten. Fotplaten kan også felles opp for å gjøre det enklere å gå inn og ut av stolen. Se fig. 3.



## BENSTØTTE – DELTE EL-BENSTØTTER

### LINX REM211

Trykk pil opp eller ned i knappen (6) “valg av setefunksjon”, eller flytt styrespaken (5) mot høyre eller venstre til “symbolet for benstøtten” lyser. Flytt deretter styrespaken (5) fremover for å vinkle benstøtten nedover, og bakover for å vinkle den oppover.

### PG R-NET

Trykk på MODE-knappen (6). Flytt deretter styrespaken til høyre eller venstre til symbolet for benstøtten lyser (4). Flytt deretter styrespaken (5) fremover for å vinkle benstøtten nedover, og bakover for å vinkle den oppover.

## BENSTØTTE – LENGDEJUSTERING

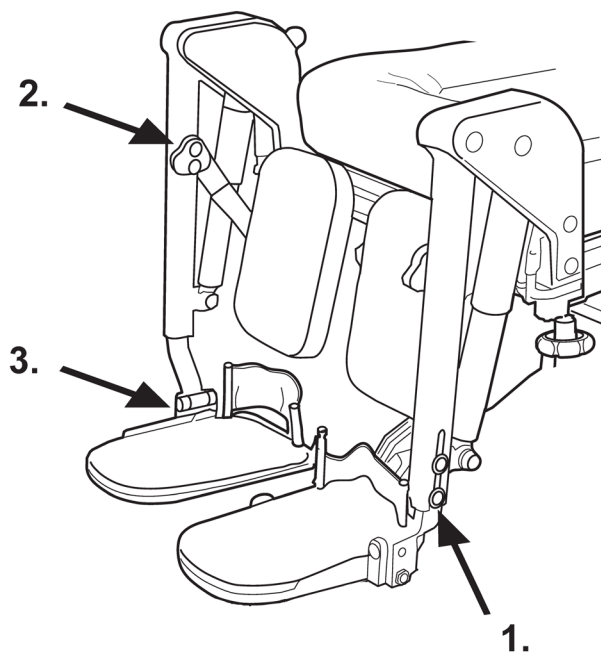
Skruløs skruene (1) for å justere lengden på benstøtten. Trekk ut eller trykk inn for å justere lengden på benstøtten. Trekk til alle skruene.

## BENSTØTTE – JUSTERING AV FOTSTØTTEVINKEL

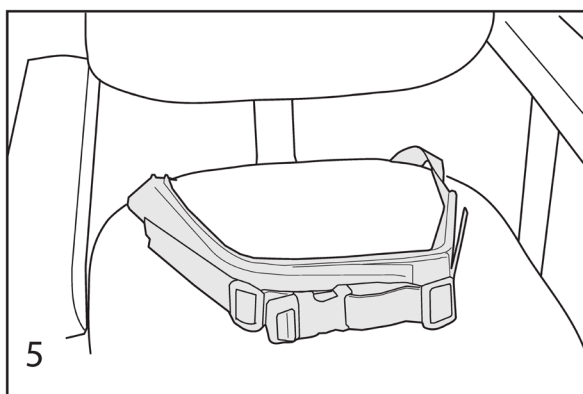
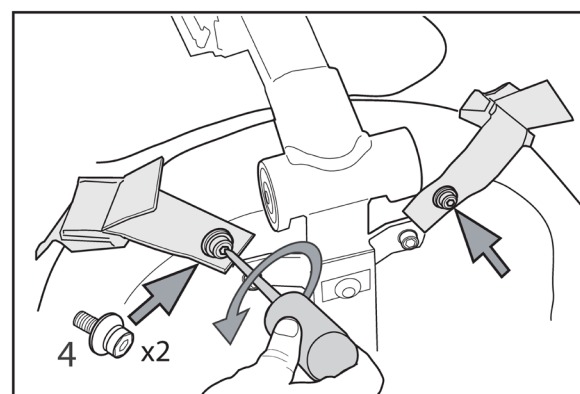
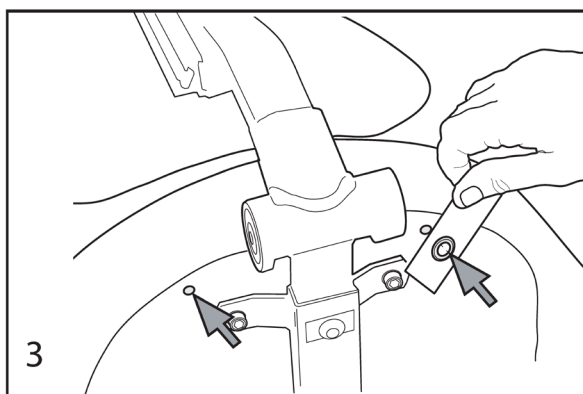
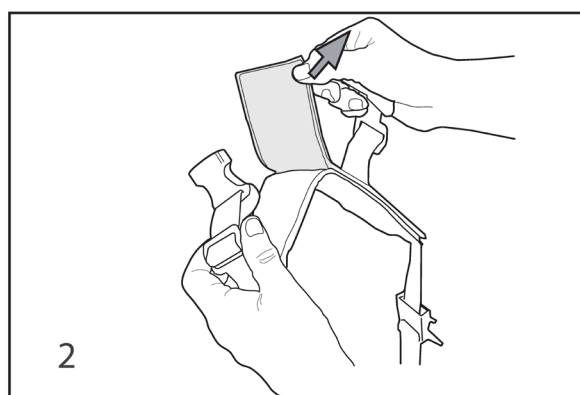
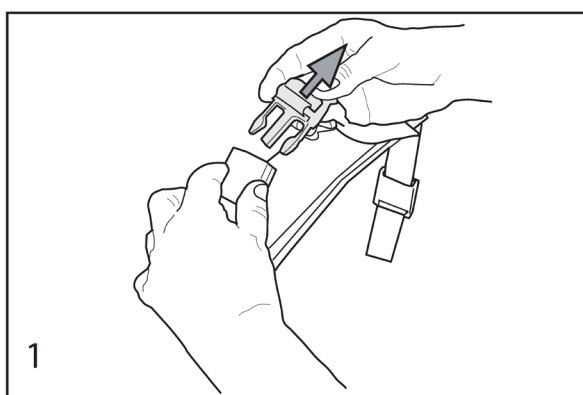
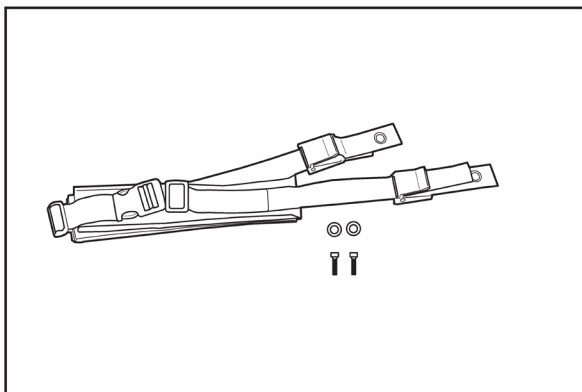
Løsn skruene (3). Juster vinkelen for fotstøtteplatene.

## LEGGSTØTTE – HØYDE- OG DYBDEINNSTILLING

Løsn skruene (2), still inn rett høyde og dybde.



**MONTERINGSANVISNING HOFTEBELTE. HOFTEBELTE FOR SITRITE/ABC/FORMA**



**EUROFLEX®**

## PLEIE OG VEDLIKEHOLD

Du får større glede av den elektriske rullestolen din hvis den pleies på riktig måte. Batteriene må lades, stolen må vaskes og tørkes av, dekkene må kontrolleres regelmessig og den elektriske rullestolen trenger også av og til en dråpe olje i leddene så den beveger seg smidig. Før gjerne en servicelogg!

## RENGJØRING

Overtrekk og polstring

Vanlig rengjøring, vask rullestolens overflater med en lett fuktet klut eller børste dyppet i et mildt vaskemiddel og lunkent vann. Tørk av overflødig vann/såperester med en ren og tørr klut. Gjenta prosedyren ved vanskelige flekker og smuss. Ved behov kan overtrekket maskinvaskes på 60 °C.

## METALL- OG PLASTDELER

Vanlig rengjøring, bruk en lett fuktet klut eller svamp dyppet i et mildt vaskemiddel og lunkent vann. Vask overflatene, og tørk av metall- og plastoverflatene med en ren og myk klut. Tørk etter ved behov med et pH-nøytralt desinfeksjonsmiddel.



**OBS!**

Bruk aldri løsemidler eller slipende kjøkkenrengjøringsmidler eller andre aggressive kjemiske rengjøringsvæsker. Disse kan skade overflatene og strukturen i materialet.



**OBS!**

Bruk aldri høytrykksspyler eller dampvask under rengjøringen. Dette kan skade rullestolen og elektronikken.

## FUNKSJON

Kontroller daglig at den elektriske rullestolen stanser automatisk når du slipper styrespaken. Eventuelle løse skruer skal trekkes til, og slark i deler av stolen eller endringer i kjøreegenskaper utbedres umiddelbart, da det kan påvirke sikkerheten. Kontakt alltid hjelpemiddelsentralen om du trenger å reparere den elektriske rullestolen. Vær påpasselig med å alltid trekke til knotter og skruer etter at setet er justert.

## OPPBEVARING

Hvis rullestolen skal oppbevares over lengre tid uten å brukes (én måned eller mer), bør den oppbevares ved romtemperatur i et rent rom uten fukt. For å unngå skade på batteriene bør de lades opp cirka én

## TRANSPORT AV ELEKTRISK RULLESTOL

Under transport av Flexmobil i6 i motorkjøretøy er det viktig at bremsene er innkoblet. Les avsnittet om "Frikobling av bremsen". Stolen bør festes med spennbånd. Som tilbehør fås spesielle festeøyler som kan monteres på rullestolen for å feste båndene.



**OBS!**

**Rullestolen er ikke konstruert for at brukeren skal sitte i den under transport!**

Du reduserer transportmålene ved å ta av armlenet, rygg- og benstøtten. Batteriene i rullestolen er lukkede og av typen GEL/AMG. De er godkjent for flytransport.

### MINSTE TRANSPORTMÅL

| Flexmobil i6 | Standard | Junior |
|--------------|----------|--------|
| Lengde       | 80 cm    | 80 cm  |
| Bredde       | 58 cm    | 58 cm  |
| Høyde        | 52 cm    | 44 cm  |
| Vekt         | 97 kg    | 95 kg  |

### Komponentvekt

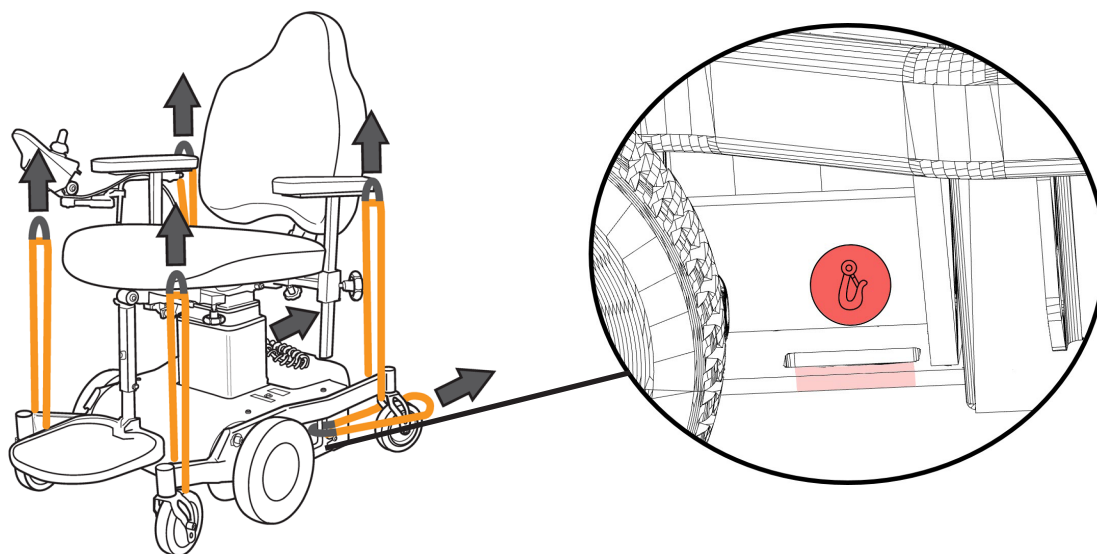
|            |      |
|------------|------|
| Ryggstøtte | 5 kg |
| Armlene    | 2 kg |
| Sete       | 9 kg |
| Fotplate   | 3 kg |



**Løfte- og festepunkter!**



**OBS! Festes på begge sider!**





## TEKNISKE DATA i6

### Chassis

#### Klasse A

|                                                        |                      |
|--------------------------------------------------------|----------------------|
| Chassis bredde                                         | 570 mm               |
| Chassis lengde                                         | 800 mm               |
| Drivhjul                                               | 2,8/2,5-4 NHS        |
| Leddjul                                                | 125 mm               |
| Totalvekt                                              | 90 kg                |
| Brukervekt maks.                                       | 150 kg               |
| Svingradius                                            | 1100 mm              |
| Statisk stabilitet F/B/S                               | 6°/6°/6°             |
| Dynamisk stabilitet, oppover                           | 3°                   |
| Dynamisk stabilitet, nedover                           | 3°                   |
| Dynamisk stabilitet, sidelengs                         | 3°                   |
| Bakkeklaring                                           | 40 mm                |
| Maks. hastighet                                        | 4,7 km/t             |
| Maks. kjøretid                                         | 8,5 h                |
| Energiforbruk kontinuerlig kjøring rett frem           | 26,3 Wh/km           |
| Energiforbruk ved manøvrering                          | 56,8 Wh/km           |
| Beregnet kjørestrekning kontinuerlig kjøring rett frem | 35,0 km              |
| Beregnet kjørestrekning ved manøvrering                | 16,2 km              |
| Elektronikk                                            | Dynamic/PGDT         |
| Passering av hindringer                                | 30 mm                |
| Batterier                                              | Yuasa AGM 2x12V 25Ah |
| Ladetid                                                | 6-8 h                |

#### Setesystem SitRite

|                                             |                                                      |
|---------------------------------------------|------------------------------------------------------|
| Sete (bredde x dybde)                       | 40x40, 40x45, 45x45, 45x50, 50x50 cm                 |
| Bredde mellom armlener                      | 38-56 cm                                             |
| Setedybde                                   | 40-59 cm                                             |
| Sittehøyde (til setets underside) lav søyle | 36-61 cm                                             |
| Sittehøyde (til setets underside) høy søyle | 43-83 cm                                             |
| Setetilt (el, sveiv og vantskrue)           | -19 til 20°                                          |
| Høyde ryggstøtte, justerbar                 | 37-62 cm                                             |
| Ryggstøtte (bredde x høyde)                 | 37x43, 42x45, 47x47 cm                               |
| Ryggvinkling                                | 32°/42°                                              |
| Høyde armlene, justerbar                    | 0-30 cm                                              |
| Armleneplate<br>cm                          | 25x3x8*, 25x5x8*, 30x3x8, 30x5x8, 40x3x8**, 40x5x8** |

\* Krever armlenestolpe til kort armleneplate.

\*\* Krever armleneforsterkning.

## TEKNISKE DATA i6

### SitRite junior

|                                             |                                                      |
|---------------------------------------------|------------------------------------------------------|
| Sete (bredde x dybde)                       | 29x32, x32x36, 36x40, 36x45, x40x40, x40x45 cm       |
| Bredde mellom armlener                      | 27-52 cm                                             |
| Setedybde                                   | 32-45 cm                                             |
| Sittehøyde (til setets underside) lav søyle | 36-61 cm                                             |
| Sittehøyde (til setets underside) høy søyle | 43-83 cm                                             |
| Setetilt el, sveiv og vantskrue             | -14°-20°                                             |
| Høyde ryggstøtte, justerbar                 | 37-54 cm                                             |
| Ryggstøtte (bredde x høyde)                 | 30x37, 37x43 cm                                      |
| Ryggvinkling                                | 32°/42°                                              |
| Høyde armlene, justerbar                    | 0-30 cm                                              |
| Armleneplate<br>cm                          | 25x3x8, 25x5x8, 30x3x8*, 30x5x8*, 40x3x8**, 40x5x8** |

\* Krever annen armlenestolpe for plater lengre enn 25 cm.

\*\* Krever armlenestolpe for lengre armleneplater pluss armleneforsterkning.

### Comfort

|                                               |                                                      |
|-----------------------------------------------|------------------------------------------------------|
| Sete (bredde x dybde)                         | 40x(40-55), 45x(40-55), 53x(40-55) cm                |
| Setedybde                                     | 30-60 cm                                             |
| Setehøyde (til undersiden av setet) lav søyle | 39-64 cm                                             |
| Setehøyde (til undersiden av setet) høy søyle | 48-88 cm                                             |
| Setetilt, el, sveiv, vantskrue                | -16°-20°                                             |
| Ryggstøtte (bredde x høyde)                   | 40-50x50, 40-50-62 cm                                |
| Ryggvinkling                                  | 22°                                                  |
| Armlene høyde                                 | 10-39 cm                                             |
| Armleneplater<br>cm                           | 25x3x8*, 25x5x8*, 30x3x8, 30x5x8, 40x3x8**, 40x5x8** |

\* Krever annen armlenestolpe.

\*\* Krever armleneforsterkning.

## REKONDISJONERING OG GJENBRUK AV RULLESTOLEN

Denne elektriske rullestolen egner seg for rekondisjonering og gjenbruk. Det betyr at hvis den elektriske rullestolen ikke brukes lenger av den tidligere brukeren, kan den renoveres slik at den passer til en annen bruker. Hvis den elektriske rullestolen ikke kan brukes lenger, anbefaler vi deg på det sterkeste å kontakte din lokale autoriserte leverandør for å få den hentet for renovering og gjenbruk.



**OBS!**

Rekondisjonering av rullestolen skal kun utføres av en autorisert person!



**OBS!**

Den elektriske rullestolen skal rekondisjoneres i henhold til forhandlerens anvisninger for rekondisjonering. Det innebærer at alle polstrede deler skal skiftes ut, alle delene av produktet skal desinfiseres og det skal gjennomføres en komplett teknisk undersøkelse av rullestolen og alt tilbehøret.

## ADVARSEL! SKADELIGE PRODUKTER

Desinfeksjonsmiddel skal kun brukes av autorisert personell. Alle deler av rullestolen kan vaskes med desinfeksjonsmiddel.

## BORTSKAFFELSE AV RULLESTOLEN

Hvis du ikke lenger bruker den elektriske rullestolen din, kan du kontakte din autoriserte forhandler som kommer til å sørge for at den elektriske rullestolen gjenvinnes. Hvis du ønsker å håndtere gjenvinningen selv, kan du spørre ditt lokale kommunale renovasjonsselskap om hvilke regler som gjelder der du bor.

# Rekondisjoneringsanvisning for elektriske rullestoler

Eurovemas stoler er ment å kunne gjenbrukes i sin forventede levetid.

## RENGJØRING

Bruk ikke høytrykksspyler. Spyl heller ikke med vann eller andre væsker! Rengjør chassis med mildt rengjøringsmiddel, pH 7-12 – f.eks. såpevann. Trekket på polstrede detaljer kan med fordel rengjøres med tøyvaskemiddel. Overtrekk kan vaskes i maskin på 60 grader.

## CHASSIS OG HJUL

- Alle hjul er vinkelrette og i kontakt med gulvet
- Hjulskruene er trukket til og med gjengelåsing.
- Hjulene ruller fritt og svinger lett.
- Hjulene begynner ikke å vibrere ved høy hastighet.

## BREMSER

- Test av bremses og fribremsmekanismen. Smurte vaiere.

## HEVESØYLE / LØFTEINNRETNING

- Sitter godt fast og roterer ikke. Smurt med tynn olje
- Lavt lydnivå / ingen raslende ulyd.
- Løfter hele veien opp med brukeren i.
- Mikrobryter, funksjonstest, godt beskyttet.

## BATTERIER OG ELEKTRONIKK

- Batteriene sitter fast og polene er godt dekket til.
- Alle kabler er godt beskyttet med krympeslanger og kommer ikke i klem.
- Test av kjøreelektronikk og lader. Lad batteriene helt opp.
- Riktig kjøreprogram.
- Den nyeste versjonen av programmet skal brukes.
- Tidtager og hovedbryter kontroll.
- Riktig størrelse sikring.

## SETESYSTEM

- Riktig setesystem og kombinasjon. Er ikke løse noen steder.
- Det er hull til sele og belte og de er ikke blokkerte.
- Trekk: Rent, vaskeanvisningen er sydd fast i overtrekket. Hele, uskadde sømmer.
- Setevinkel og ryggstøtte: funksjonstest.
- Elektrisk utløsermekanisme gir ikke etter trykk.
- Ratt og brytere: smurte, lett å justere og glatte knotter.

## TILBEHØR

- Benstøtte: smurt, lett å justere, blir ikke ripete og er ikke i kontakt med dekselet ved endring av sittehøyde.
- Funksjonskontroll.
- Annet tilbehør: smurt, lett å justere, blir ikke ripete.

## SLUTTKONTROLL

- Alt ekstra utstyr: passer inn og er lett å justere.
- Varseletiketter er limt fast. CE-merket med serienummer.
- Testkjøring (alle funksjoner testes i endeosisjon, og rullestolen testes med maksimal belastning)
- Bruksanvisningen følger med produktet.

**Du finner mer informasjon i servicehåndboken**

Elektrisk rullestol, modell: \_\_\_\_\_

Serienummer: \_\_\_\_\_

Service utført av: \_\_\_\_\_

Navn: \_\_\_\_\_

Dato: \_\_\_\_\_

Signatur: \_\_\_\_\_

## DESTRUKSJONSANVISNINGER

Produkt som tas ut av bruk permanent, skal demonteres og kildesorteres. Vær forsiktig ved demontering – fare for klemskader. Demontering må kun utføres av autorisert tekniker.

| Metall                     | Elektronikk         | Brennbart                |
|----------------------------|---------------------|--------------------------|
| Armlenemekanisme           | Hovedenhet          | Armleneputer             |
| Ryggmekanisme              | Manøvreringsenheter | Seter                    |
| Gassfjær                   | Kabler              | Rygger                   |
| Elektrisk utløsermekanisme | Håndkontroll        | Andre polstrede detaljer |
| Sittekryss                 |                     | Dekk                     |
| Chassis                    |                     | Leddjul uten gaffel      |
| Benstøtte                  |                     | Andre plastdetaljer      |
| Nakkestøttemekanisme       |                     |                          |
| Andre metalleder           |                     |                          |

Brukte batterier leveres til gjenvinning.



*Euro*vema

---