



 Elektrisk rullestol

000691022.NO

Quickie Q300 M Mini

Brukermanual



SUNRISE MEDICAL er ISO 13485-sertifisert, noe som garanterer kvalitet innen alle områder av konstruksjon og produksjon av denne rullestolen. Dette produktet er i samsvar med standardene i forskrifter fra EU og Storbritannia. Vist utstyr og tilbehør kan fås direkte på produktet eller etterbestilles.



Hvis du har spørsmål angående bruk, vedlikehold eller sikkerhet, vennligst ta kontakt med din lokale hjelpemiddelsentral. Hvis du ikke får svar fra terapeuten eller hjelpemiddelsentralen din, eller du har andre spørsmål, kan du skrive eller ringe til:

Sunrise Medical AS
Delitoppen 3
1540 Vestby
Norge
Telefon: +47 66 96 38 00
post@sunrisemedical.no
www.SunriseMedical.no

Forhandlers underskrift og stempel

Contents

1.0 Informasjon til personen som bruker produktet....	4
1.1 Denne brukermanualen	4
1.2 Ytterligere informasjon	4
1.3 Symboler som brukes i denne brukermanualen	5
2.0 Sikkerhet	6
2.1 Symboler og merkelapper på produktet.....	6
2.2 Sikkerhet: Temperatur.....	6
2.3 Sikkerhet: Bevegelige deler (Fig. 2.10).....	7
2.4 Sikkerhet: Elektromagnetisk stråling.....	7
2.5 Sikkerhet: Kvelningsfare	8
2.6 Sikkerhet: Bruke en rullestolheis (montert på kjøretøy)	8
2.7 Sikkerhet: Bord	8
2.8 Sikkerhet: Løfte rullestolen	8
2.9 Instruksjoner for bruk av fjernstyrt nødstop	9
3.0 Bruksområde for rullestolen	10
3.1 Bruksområde: Personen.....	10
3.2 Bruksområde: Brukermiljøet.....	11
4.0 Innstilling av rullestolen	12
4.1 Setesystemet	12
4.2 Setehøyde.....	12
4.3 Tyngdepunkt.....	12
4.4 Høyde og dybde på styreboksen.....	12
4.5 Kontrollsystemprogram.....	12
4.6 Hoftebelte/seteplasseringsbelte.....	13
5.0 Bruke rullestolen	14
5.1 Kontrollere rullestolen før bruk	14
5.2 Forflytte deg inn og ut av rullestolen.....	15
5.3 Kjøre rullestolen	15
5.4 Svinger	16
5.5 Bremsing og nødstop	16
5.6 Kjøre i bakker.....	17
5.7 Hinder og fortauskanter.....	18
5.8 Skyve rullestolen	18
5.9 (Elektrisk) setefunksjoner	20
5.10 Forskjellige ryggkonfigurasjoner	21
6.0 Batterier, opplading og kjøredistanse	22
6.1 Batterier.....	22
6.2 Lade batteriene:	23
6.3 Rullestolens kjøredistanse:	24
6.4 Garanti for batterier:.....	25
6.5 Skifte ut batteriene.....	25
6.6 Koble fra batteriene for transport ombord i fly.....	25
7.0 Transport	26
7.1 Transportere rullestolen i et kjøretøy	26
7.2 Bruke Dahl Docking-system	28
7.3 Bruke rullestolen som et passasjer sete	31
7.4 Spesiellkrav for transport	32
7.5 Heise opp rullestolen:	33
7.6 Generelle advarsler om transport.....	33
8.0 Enkelt vedlikehold og rengjøring	34
8.1 Vedlikehold	34
8.2 Vedlikehold av dekk og lufttrykk	35
8.2.1 Lufttrykket.....	35
8.2.2 Slitasje på dekkene	35
8.2.3 Reparere drivhjulene.....	36
8.3 Vedlikehold av hjul og dekk.....	38
8.4 Vedlikehold av lys og blinklys:	39
8.5 Rengjøring og desinfisering.....	39
8.6 Oppbevaring av rullestolen over lengre tid:	39
9.0 Avhending	40
10.0 Feilsøking.....	41
11.0 Teknisk informasjon: Gjeldende normer/standarder	41
12.0 Garanti	49
13.0 Merking	50

1.0 Informasjon til personen som bruker produktet

Takk for at du valgte en rullestol fra Sunrise Medical. Sunrise Medicals mobilitetsprodukter av høy kvalitet er konstruert for å gi deg større frihet og en enklere hverdag.

Fordi Sunrise Medical kontinuerlig forbedrer sine produkter, forbeholder vi oss retten til å endre spesifikasjoner og design uten forvarsel.

Derimot vil endring av viktig sikkerhetsinformasjon klart og tydelig kommuniseres til eksisterende brukere av produktet.

I tillegg er ikke alle funksjoner og alt utstyr som tilbys kompatibelt med enhver konfigurasjon av rullestolen.

Alle dimensjoner er omtrentlige og kan endres.




Rullestolen har en forventet levetid på ca. 5 år. Deler fra andre produsenter MÅ IKKE brukes eller monteres på rullestolen med mindre de er godkjent av Sunrise Medical.

1.1 Denne brukermanualen

Ved hjelp av denne brukermanualen kan du bruke og vedlikeholde rullestolen på en trygg måte. Brukermanualen for denne rullestolen består totalt av tre hefter:

- Den generelle brukermanualen (dette heftet)
- En brukermanual for setesystemet
- En brukermanual for styreboksen

Denne brukermanualen vil henvise til andre brukermanualer når det er nødvendig, som vist i tabellen nedenfor:

 Setesystem:	Henviser til brukermanualen for setesystemet.
 Styreboks:	Henviser til brukermanualen for styreboksen.
 Batterilader:	Henviser til brukermanualen for batteriladeren.

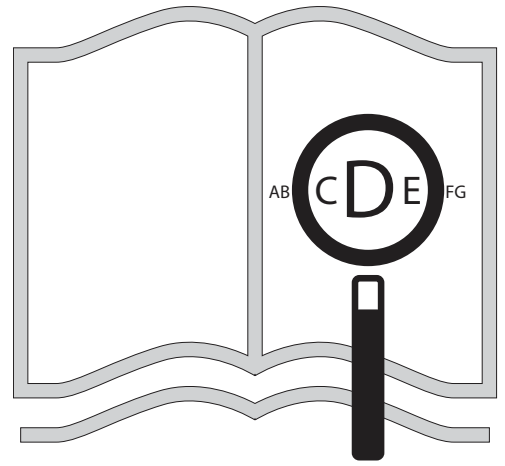
Ikke bruk rullestolen før du har lest igjennom og forstått all informasjon i denne brukermanualen og i relevante hefter/veiledninger.

Hvis en av brukermanualene manglet da du mottok rullestolen, må du ta kontakt med din lokale Hjelpemiddelsentral umiddelbart.

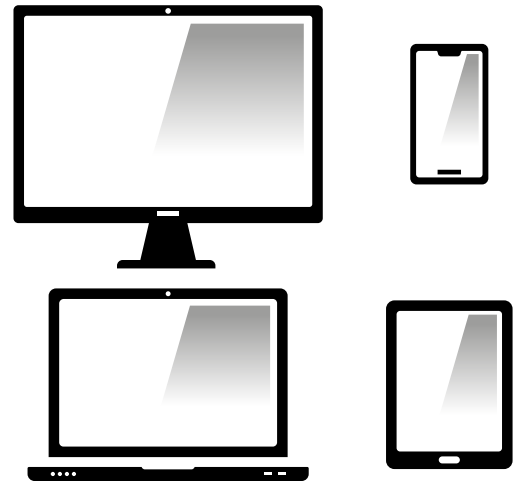
1.2 Ytterligere informasjon

Vennligst ta kontakt med din lokale Hjelpemiddelsentral eller Sunrise Medical-representant dersom du har spørsmål om bruk, vedlikehold eller sikkerhet i forbindelse med rullestolen. Hvis du ikke får svar der eller dersom du har spørsmål om noe, kan du skrive eller ringe til Sunrise Medical på:

For informasjon om produktsikkerhet og tilbakekallelse av produkter, gå til www.SunriseMedical.no






Hvis du er svaksynt kan dette dokumentet leses i PDF format på www.SunriseMedical.no



Alternativt kan du be om å få det med større skrift.



1.3 Symboler som brukes i denne brukermanualen

 FARE!	Potensiell fare for personskade, alvorlig personskade eller dødsfall
 ADVARSEL!	Potensiell fare for personskade
 ADVARSEL!	Potensiell fare for produktskade

CE Som produsent erklærer SUNRISE MEDICAL at dette produktet er i samsvar med forordningen om medisinsk utstyr (Medical Device Regulation (2017/745)).

MERK:

Generelle brukerråd.

Hvis disse instruksjonene ikke følges kan det føre til personskade, produktskade eller miljøskade!

Merknad til personen og/eller pasienten: Dersom utstyret har vært involvert i en alvorlig hendelse, skal dette rapporteres til produsenten og den aktuelle myndighet i landet der personen og/eller pasienten bor.

B4Me individuelle tilpasninger

Før du bruker ditt B4ME-produkt først gang, anbefaler vi at du leser igjennom og forstår all informasjon som fulgte med produktet, slik at du bruker det på riktig måte.

Når du har lest igjennom informasjonen, anbefaler vi at du tar vare på den til fremtidig bruk.

Kombinasjoner av medisinsk utstyr

Dette medisinske utstyret kan kombineres med ett eller flere andre medisinske utstyr eller produkter. Du finner informasjon om hvilke kombinasjoner som er mulig på www.Sunrisemedical.no. Alle oppførte kombinasjoner er godkjent i henhold til de generelle kravene til sikkerhet og ytelse, vedlegg I nr. 14.1 i direktivet for medisinsk utstyr (MDR) 2017/745.

Veiledning om kombinasjonen, slik som montering, finner du på www.SunriseMedical.no

2.0 Sikkerhet

Følg instruksjonene ved siden av disse varselsymbolene nøye! Hvis disse instruksjonene ikke følges, kan det resultere i personskade, produktskade eller miljøskade! Det er gitt sikkerhetsinformasjon i de relevante kapitlene.

2.1 Symboler og merkelapper på produktet

Tegn, symboler og instruksjoner som er festet på rullestolen er en del av sikkerhetssystemet. De må aldri dekkes til eller fjernes. De må være festet på stolen og være leselige så lenge rullestolen er i bruk.

Skift ut eller reparer alle uleselige eller skadde merkelapper, symboler og instruksjoner umiddelbart. Ta kontakt med din lokale hjelpemiddelsentral hvis du trenger hjelp.

Fig. 2.1. Advarsel - Ikke berør - VARMT

Fig. 2.2. Festepunkt for drosje/kjøretøy

Fig. 2.3. Advarsel – Fare for å klemme fingrene

Fig. 2.4. Advarsel – Pass på at hurtigutløseren for setet er strammet forsvarlig til før du bruker rullestolen, spesielt i en bakke.

Fig. 2.5. Advarsel - Ikke kjør rullestolen i en bakke når seteryggen er lent bakover og/eller setet er i ståstilling

Fig. 2.6. Advarsel – Maksimal brukervekt for stolen: 136 kg

Fig. 2.7. Frikoblingsmekanisme for hjul: utvendige spake skjøvet ned = frikoblet

Fig. 2.8. Merkelapp med serienummer og informasjon (kun eksempel).

Fig. 2.9. Plassering av merkelapp med serienummer, (*motsatt side* - Fig. 2.9 Bakhjul).

2.2 Sikkerhet: Temperatur

⚠ ADVARSEL!

- Unngå til enhver tid å komme i kontakt med rullestolens motorer. Motorene er i konstant bevegelse under bruk og kan derfor være svært varme. Motorene vil nedkjøles sakte etter bruk. Du kan brenne deg hvis du kommer i kontakt med motorene. La motorene kjøles ned i minst 30 minutter etter bruk.
- Pass på at rullestolen ikke står i direkte sollys over lengre tid når du ikke bruker den. Enkelte deler på rullestolen, slik som setet, seteryggen og armlenene, kan bli svært varme hvis de står i direkte sollys for lenge. Dette kan forårsake brannsårl eller allergiske reaksjoner i huden.



Fig. 2.1



Fig. 2.2



Fig. 2.3



Fig. 2.4



Fig. 2.5



Fig. 2.6

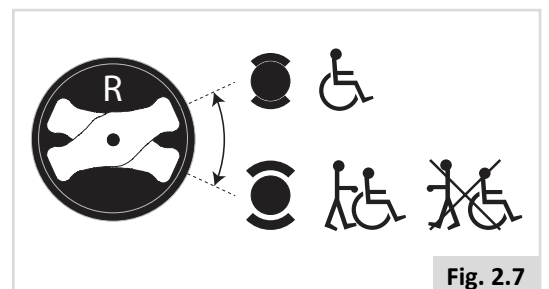


Fig. 2.7

	SUNRISE MEDICAL	Sunrise Medical GmbH Kahlbachring 2-4 D-69254 Malsch / Germany		2021-04-27
TYPE:	POWER WHEELCHAIR	SN	21021162003171	
Q300 M Mini	ISO 7176-19:2008	FIN-Nr: 3M2140090		
	max	max	max	max
136 kg	285 kg	10 km/h	8°	60/250/100kg

Fig. 2.8

2.3 Sikkerhet: Bevegelige deler (Fig. 2.10)

FARE!

En rullestol er utstyrt med bevegelige og roterende deler. Hvis du eller andre kommer i kontakt med slike deler, kan det resultere i alvorlige personskader eller skade på rullestolen. Unngå derfor å komme i kontakt med bevegelige deler på rullestolen.

- Hjul (svinghjul og drivhjul)
- Elektrisk tilt-in-space-justering
- Elektrisk seteløft
- Elektrisk justering av seteryggen
- Utsvingbar brakett for styreboksen

2.4 Sikkerhet: Elektromagnetisk stråling

ADVARSEL!

En standardversjon av den elektriske rullestolen er testet i henhold til gjeldende krav for elektromagnetisk stråling (EMC-krav). Til tross for disse testene,

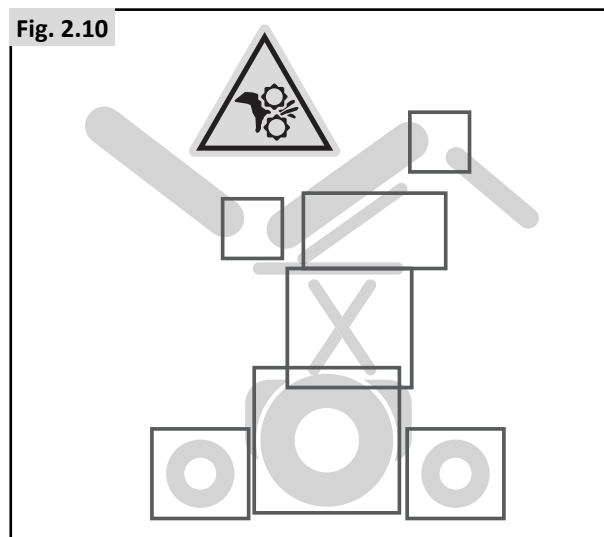
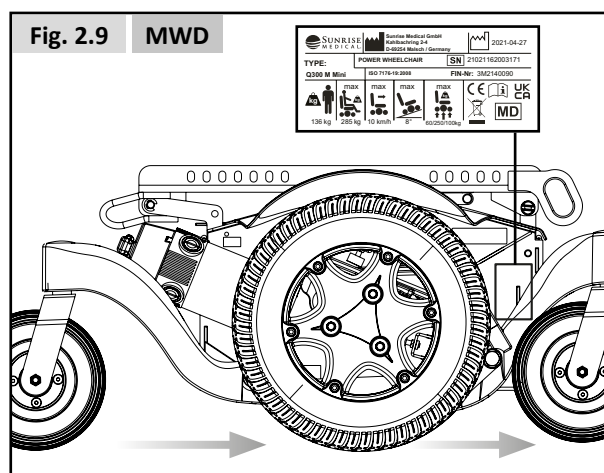
kan det ikke utelukkes at elektromagnetisk stråling kan påvirke rullestolen. For eksempel:

- mobiltelefoner
- store medisinske apparater
- andre kilder til elektromagnetisk stråling
- Det kan heller ikke utelukkes at rullestolen kan påvirke elektromagnetiske felt. For eksempel:
- butikkdører
- tyverialarmer i butikker
- garasjedøråpnere

Hvis dette mot formodning skjer, ber vi deg kontakte din lokale Hjelpemiddelsentral umiddelbart.

FARE!

- Dersom det er nødvendig å bruke toveisradioer, walkie-talkier, amatørradioer eller liknende utstyr, anbefales det at rullestolen slås av.
- Trådløse telefoner og mobiltelefoner, inkludert håndfritt utstyr, kan brukes i rullestolen. Dersom rullestolen viser tegn til unormal funksjon ved bruk av slike enheter, må du derimot straks stoppe rullestolen og slå den av.



2.5 Sikkerhet: Kvelningsfare



Dette mobilitetsproduktet inneholder små deler som under enkelte forhold kan forårsake kvelningsfare for små barn.

2.6 Sikkerhet: Bruke en rullestolheis (montert på kjøretøy)

Rullestolheiser brukes i minibusser, busser og bygninger for å flytte deg fra ett nivå til et annet.



- Sørg for at personen og ledsageren fullt ut har forstått produsentens bruksanvisning for passasjerheisen.
- Heisprodusentens anbefalte vektgrense og vektfordeling må aldri overstiges.
- Slå alltid av rullestolen når den står på en heis. Hvis ikke kan du komme borti joystickene ved et uhell, og stolen kan kjøre av plattformen. Vær oppmerksom på at stengslet på kanten av plattformen kanskje ikke klarer å stoppe stolen.
- Plasser personen trygt i stolen, for å unngå fall ut av stolen ut mens man er på heisen.
- Sørg alltid for at motorbremsene er koblet inn på rullestolen når den står på en heis (hjulene på rullestolen låst og frikoblingen er koblet ut).

2.7 Sikkerhet: Bord

Sikkerhet: Utsvingbart bord:



- Tillatt maksimumsvekt for bordet er 2,5 kg.
- Bordet må ikke overbelastes, da det kan knekke eller gjøre stolen ustabil.
- Ikke legg tente sigaretter eller andre varme gjenstander på bordet, da dette kan deformere eller skade det.
- Pass på at armer, ben og klesplagg ikke er i veien når bordet monteres på rullestolen.

2.8 Sikkerhet: Løfte rullestolen



- Ikke løft rullestolen ved å ta tak i avtakbare, løse deler, da dette kan skade stolen eller påføre personen personskade.

2.9 Instruksjoner for bruk av fjernstyrt nødstop

ADVARSEL!

Disse instruksjonene må leses av alle voksne og ansvarlige personer som kommer i kontakt med den elektriske rullestolen. Instruksjonene ska leses sammen med bruksanvisningen som følger med fjernkontrollnøkkelen, samt advarslene i de relevante delene i brukermanualen.

ADVARSEL!

Fordi senderenheten på den fjernstyrte nødstoppen kan immobilisere den elektriske rullestolen uten at personen varsles om dette på forhånd, må den kun benyttes av en voksen og ansvarsfull person.

Fjernkontrollen må ikke ligge uten tilsyn, eller på steder hvor uautoriserte personer eller barn kan få tak i den.

ADVARSEL!

Før og hver gang rullestolen brukes, må ledsageren/ omsorgspersonen kontrollere at fjernstoppfunksjonen virker som den skal før den tas i bruk.

Brukeradvarsler og bruksbegrensninger:

MERK/ADVARSEL!

Personen har kontroll over den elektriske rullestolen, men når knappen på fjernkontrollen brukes, vil det aktivere stolens elektroniske kjøresperre. Dette vil stoppe rullestolen på en kontrollert måte hvis den er i bevegelse, og det vil forhindre at personen kan kjøre rullestolen på noen som helst måte. Kjøresperrefunksjonen vil deaktiveres når det trykkes på knappen på fjernkontrollen på nytt.

MERK/ADVARSEL!

Vær forsiktig så rullestolen ikke immobiliseres på et farlig sted eller i en farlig situasjon. (f.eks. ved kryssing av en vei eller planovergang)

ADVARSEL!

Selv om kjøresperrefunksjonen stopper rullestolen på en kontrollert måte, anbefaler Sunrise Medical på det sterkeste at det monteres et hoftebelte eller en sele i rullestolen, som personen har på seg hver gang han/hun sitter i stolen.

MERK/ADVARSEL!

Rullestolen stoppes på en kontrollert måte. Det er derfor viktig å huske på at det krever noe avstand for å stoppe rullestolen, og at det ikke er nødbremsing (umiddelbar stopp).

MERK/ADVARSEL!

Hvor godt den fjernstyrte nødstoppen av rullestolen fungerer er helt avhengig av hvor god kommunikasjonsforbindelsen er mellom senderen (fjernkontrollen) og mottakeren (rullestolen). Hvis kommunikasjonsforbindelsen er brutt eller ødelagt, kan det være at det ikke er mulig å stoppe rullestolen. Det kan være flere årsaker til kommunikasjonssvikten, blant annet (men er ikke begrenset til):

- Batteristrømmen i senderen eller mottakeren er ikke kraftig nok til å opprettholde kommunikasjonen.
- Omgivelsene blokkerer signalet, dvs. rullestolen må være i en direkte siktelinje til fjernkontrollen. Det kan også være at noe blokkerer signalet, f.eks. en stor metallgjenstand i nærheten.
- Avstanden mellom senderen og rullestolen er lenger enn rekkevidden til sende-/mottaksenhetene.
- Andre forstyrrende radiosendere, f.eks. fjernkontroll til en garasjedør, mobiltelefon, radiomast, kommunikasjon fra nødetater, strømfordelingskabler.
- Miljøaspekter: tordenvær, regnvann som trenger inn i senderen/mottakeren.

3.0 Bruksområde for rullestolen

Generell beskrivelse




Q300-modellen er en elektrisk modulrullestol av høy kvalitet. En egenskap er fjæringssystemet, som gir en svært god kjøreopplevelse både innendørs og utendørs.

Takket være produktets moduldesign, enkle konstruksjon og store tilpasningsmuligheter, er Quickie Q300-serien det perfekte valget hvis du ønsker lett vedlikehold, utstyrs pakker samt gjenvinningsmuligheter.

Q300-serien oppfyller individuelle preferanser, behov og forhold, og er tilgjengelig i følgende konfigurasjoner:

- Midthjulsdrift (MWD): Q300 M Mini

For optimal støtte og individuelle tilpassinger, er Q300-serien tilgjengelig sammen med

- Sedef Lite-setesystem (se bruksanvisning for sete )
- Sedef Pro-setesystem (se bruksanvisning for sete )
- Zippie Kids / Quickie Teens setesystem (se brukermanualen for setet )

3.1 Bruksområde: Personen

Elektriske rullestoler er beregnet for personlig bruk av personer som har problemer med å gå eller har begrenset gangfunksjon, innendørs eller utendørs.

Personen må ha kognitive, fysiske og visuelle ferdigheter for å kjøre en elektrisk rullestol. I tillegg må personen kunne vurdere situasjoner og utføre korrigerende handlinger når stolen brukes.

Rullestolen må kun brukes av én person ad gangen. Den maksimale vektgrensen (inkludert personen og eventuelt tilleggsutstyr som er montert på rullestolen) er oppgitt på etiketten med serienummeret, som er festet på stolens ramme (Fig. 2.9).

For begrensninger om brukervekt, se bruksanvisning for sete .

Personen må være kjent med innholdet i denne brukermanualen før rullestolen tas i bruk. I tillegg må personen motta grundige instruksjoner av en kvalifisert spesialist før han/hun kjører rullestolen på trafikkerte steder. Personen bør være under oppsyn av en ledsager/rådgiver første gang rullestolen brukes.

Indikasjoner

Det store utvalget av modeller, samt det modulære designet, bidrar til at produktet kan benyttes av personer som ikke kan gå eller har begrenset mobilitet på grunn av:

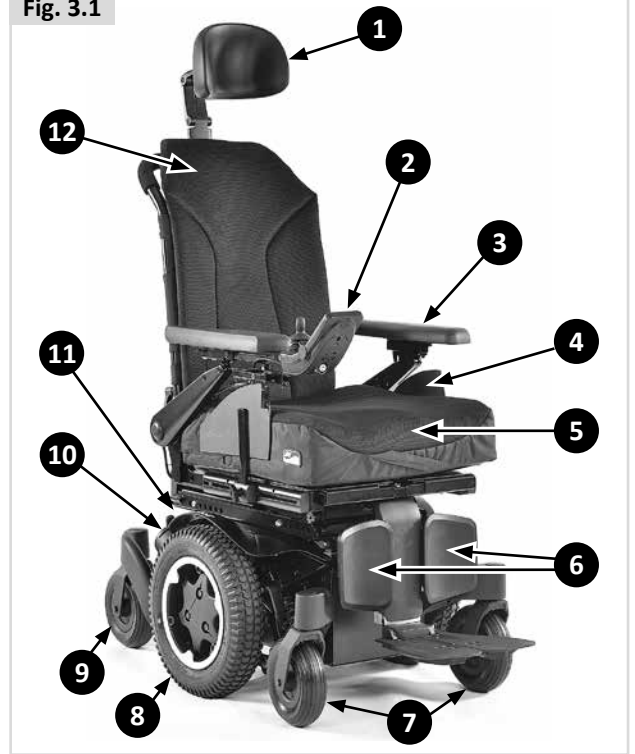
- Lammelse
- Amputasjon (beinamputasjon)
- Skade i lemmer/deformitet
- Leddsykdommer/leddskader
- Sykdom, slik som hjerte- og sirkulasjonsproblemer, balanseproblemer eller kakeksi, samt eldre personer som har styrke i overkroppen.

Kontraindikasjoner

Rullestolen skal ikke benyttes dersom følgende tilstander medfører risiko for personen:

- Persepsjonsforstyrrelse
- Svekket balanse
- Utfordringer med sittende stilling

Fig. 3.1



Vær oppmerksom på at det kreves kognitive, fysiske og visuelle ferdigheter for å kjøre en rullestol. Personen må vurdere hvilken effekt handlingene har når rullestolen brukes, og rette de opp om nødvendig. Personens ferdigheter samt trygg bruk av tilleggsutstyr kan ikke vurderes av Sunrise Medical som produsent. Vi kan derfor ikke påta oss noen form for ansvar for skader som oppstår på grunn av dette.

Se brukermanualene til rullestolen og det monterte tilleggsutstyret. Gi personen opplæring i hvordan rullestolen og tilleggsutstyret skal brukes på en trygg og forsvarlig måte. Informer om spesifikke advarsler som personen må lese, forstå og overholde.

Grunnleggende komponenter (Fig. 3.1).

- | | |
|----------------|------------------|
| 1. Nakkestøtte | 7. Forhjul |
| 2. Joystick | 8. Drivhjul |
| 3. Armlene | 9. Bakhjul |
| 4. Sidepute | 10. Motorer |
| 5. Setepute | 11. Batteriboks: |
| 6. Benstøtte | 12. Ryggtrekk |

⚠ ADVARSEL!

- Du har ikke lov til å kjøre rullestolen dersom du bruker medisiner som kan påvirke kjøreferdighetene dine.
- Det er nødvendig med godt syn for å bruke rullestolen i forskjellige situasjoner.
- Kun én person kan sitte i rullestolen om gangen.
- Ikke la barn bruke rullestolen uten oppsyn.

⚠ ADVARSEL!

- Personen er, til enhver tid, ansvarlig for å overholde gjeldende lokale sikkerhetsforskrifter og retningslinjer.

Ledsagere

Når en ledsagerstyring er montert på rullestolen, kan en ledsager styre stolen på personens vegne.

Når både brukerstyring og ledsagerstyring er montert på rullestolen, kan stolen styres enten av personen eller ledsageren.

- Pass på at du overholder alle advarsler og følger alle instruksjoner i hvert avsnitt i denne brukermanualen. Advarsler som gjelder for personen gjelder også for deg.
- Ikke stå eller sitt på noen av delene på rullestolen.
- Du må samarbeide med personen, samt hans/hennes lege, sykepleier eller terapeut, for å utarbeide trygge metoder som passer både dine og personens ferdigheter.
- Kontroller at grepene på kjørehåndtakene ikke roterer eller sklir av.
- Sørg for at du alltid har lett tilgang til ledsagerstyringen når rullestolen er i bevegelse, og pass på at styreboksen er forsvarlig festet til rullestolen.
- Still inn en kjørehastighet i ledsagerstyreboksen som du kan følge på komfortabel måte.
- Skru alltid av strømmen på styreboksen når du forlater personen i stolen.

3.2 Bruksområde: Brukermiljøet

Rullestolen er konstruert for både innendørs og utendørs bruk (EN12184:2014 klasse B). Når rullestolen brukes utendørs, må den kun kjøres på asfalterte veier, fortauer, gangstier og sykkelstier. Kjørehastigheten må tilpasses omgivelsene.

⚠ ADVARSEL!

- Kjør forsiktig på glatte veier forårsaket av regn, is eller snø!
- Det er påkrevd å bruke lysene på rullestolen når det mørkner eller ved dårlig sikt.
- Vær ekstra forsiktig hvis du kjører med høy hastighet. Velg en lavere maksimal hastighet når du bruker rullestolen innendørs, på fortauer og i fotgjengersoner.
- Ikke kjør rullestolen ned fra høye kanter/hindringer.
- Ikke feste et lodd til rullestolen uten godkjenning fra en kvalifisert spesialist. Dette kan påvirke stolens stabilitet på en negativ måte.

⚠ ADVARSEL!

- Ikke la rullestolen komme i kontakt med saltvann, da dette kan skade stolen.
- Ikke la rullestolen komme i kontakt med sand, da sand kan trenge inn i bevegelige deler og forårsake ekstra slitasje.
- Ikke bruk rullestolen hvis temperaturen er under -25°C eller over $+50^{\circ}\text{C}$.
- Ikke bruk benstøttene til å åpne dører med.
- Ikke skyv eller tau gjenstander med rullestolen.
- Ikke kjør gjennom vanddammer med rullestolen.

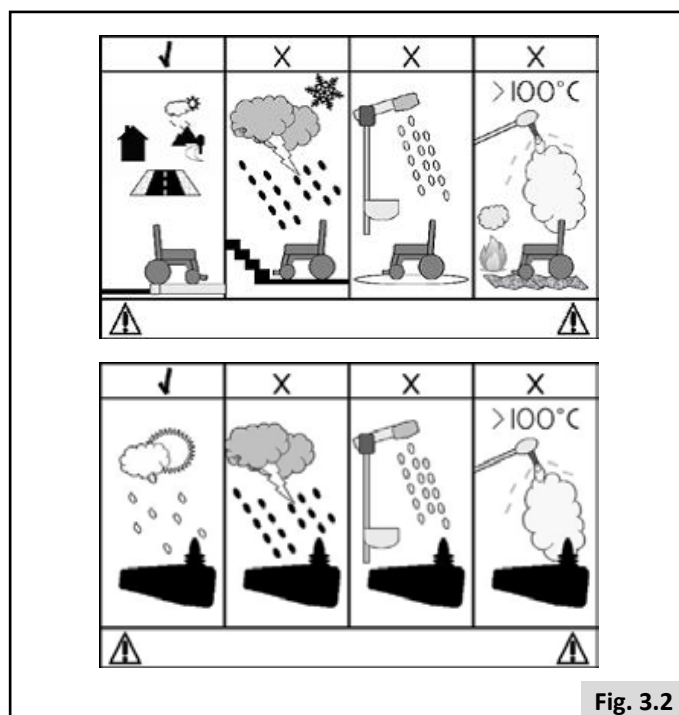



Fig. 3.2

4.0 Innstilling av rullestolen

Rullestoler fra Sunrise Medical kan justeres i henhold til bestemte behov for personen.

Det er også grunnen til at det er en forskjell mellom innstillinger for rullestolen og innstillinger for setet. Innstillingene skal gjøres én gang, første gang rullestolen brukes. Innstillingene må utføres av en kvalifisert tekniker, med mindre annet er uttrykkelig spesifisert. Justeringer av setet kan utføres av personen. Det er ikke nødvendig å bruke verktøy for å justere setet.

4.1 Setesystemet

Det store antallet innstillingsmuligheter for setet gir optimal støtte for personen ( Setesystem). Følgende innstillinger kan utføres:

1. Setedybde og setebredde
2. Ryggvinkel
3. Høyde/bredde på armlener
4. Legglengde
5. Fotplatevinkel
6. Benstøttevinkel

4.2 Setehøyde

Setehøyden kan justeres i forhold til personens behov. Alle alternative setehøyder er innenfor den nominelle hellingsgraden, slik beskrevet i EN12184 (2014) Klasse B. Hvis setet senkes ned, vil det ha en positiv innvirkning på stabiliteten (dynamisk).



ADVARSEL!

Dersom setet heves, vil det ha en negativ innvirkning på den dynamiske stabiliteten.


4.3 Tyngdepunkt



FARE!

Det er både fysisk krevende og sikkerhetsmessig farlig å endre tyngdepunktet på en elektrisk rullestol. Vi anbefaler at denne justeringen kun utføres på et verksted, eller hos en forhandler som er godkjent av Sunrise Medical.

4.4 Høyde og dybde på styreboksen

( Setesystem).

4.5 Kontrollsystemprogram

Rullestolen er utstyrt med et kontrollsystem som kan programmeres ved å justere innstillingene i systemet. Dette er en spesialoppgave som krever opplæring, og må derfor kun utføres ved bruk av profesjonell programvare. Personen må ikke utføre disse endringene selv.



FARE!

Feil innstilling av parameterne i kontrollsystemet kan føre til svært farlige situasjoner. Innstillingene må derfor kun utføres av kvalifiserte spesialister.

4.6 Hoftebelte/seteplasseringsbelte

⚠ FARE/ADVARSEL!

- Dette produktet skal kun brukes til å holde en enkelt person på plass i rullestolen.
- Hoftebeltene er ikke egnet for bruk under transport. Godkjente festesystemer skal da brukes.
- Hvis disse advarslene ikke overholdes kan det føre til alvorlig personskade eller dødsfall.
- Pleieren eller ledsageren må ha mottatt opplæring i riktig bruk av beltene.
- Hvis pleieren eller ledsageren ikke har mottatt riktig opplæring, kan det føre til forsinkelser i nødsituasjoner.

Montere et hoftebelte/posisjoneringsbelte

1. Fest (A) til seterammen ved bruk av en skrue på høyre og venstre side. (Fig. 4.2)

Plassere hoftebeltet på personen

- Juster hoftebeltet etter behov. Husk at avstanden mellom personen og beltet ikke skal være mer enn en håndsbredde for å oppnå størst mulig sikkerhet og komfort, (Fig. 4.3).
- Avstanden skal måles når hoftebeltet er normalt strammet, og det skal ikke være store avstander eller løkker.
- Hoftebeltet skal festes slik at beltet ligger i en vinkel på ca. 45 ° (Fig. 4.4), og justeres slik at personen ikke kan skli ned i setet.
- Plasser beltet løst rundt setet med åpningen i spennen plassert på høyre side for en venstrehendt person, og på venstre side for en høyrehendt person. Skyv de andre endene på beltet gjennom åpningen mellom ryggørene og ryggstøtten.

⚠ FARE/ADVARSEL!

- Kontroller alltid at hoftebeltet er festet og justert som det skal før bruk.
- Hvis et belte er for løst, kan personen skli ned i stolen og pådra seg alvorlige personskader.
- Kontroller hoftebeltet og festene regelmessig. Se etter slitasje eller skader. Skift ut deler om nødvendig.
- Under vedlikehold av stolen må du kontrollere at spennen åpnes og lukkes som den skal, samt at beltet eller plastbrakettene ikke er slitte eller skadde.
- Regelmessige kontroller/aktiviteter:
- På lik linje med alt plasseringsutstyr, er det nødvendig å foreta justeringer fordi personens sittestilling forandrer seg.
- Kontroller regelmessig at beltene er riktig tilpasset, slik at personen sitter trygt og komfortabelt i rullestolen.

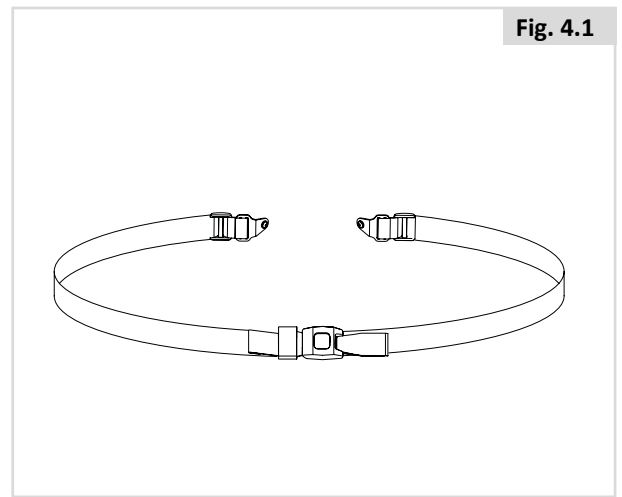


Fig. 4.1

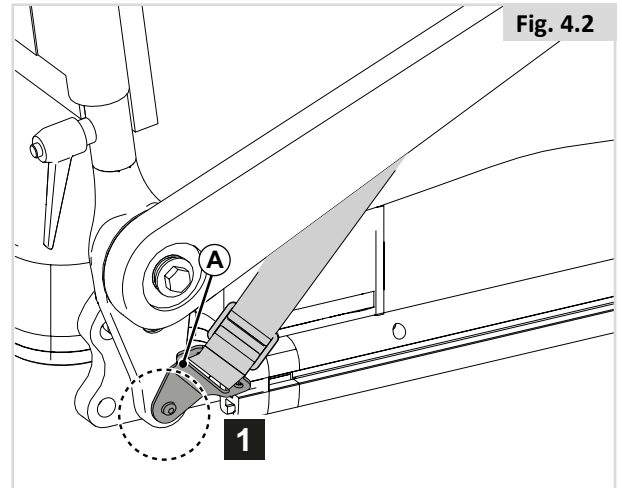


Fig. 4.2

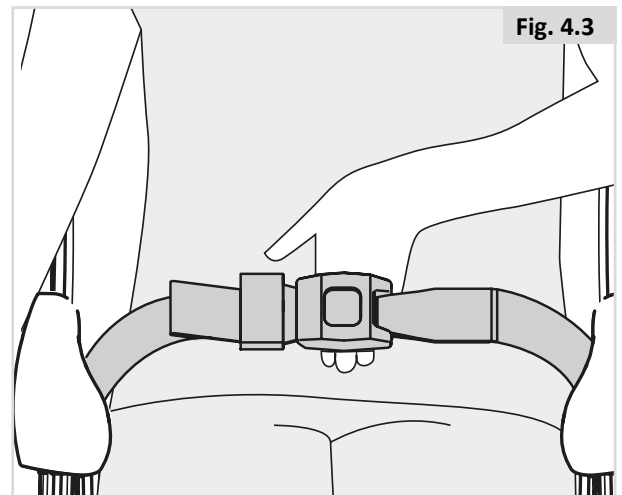


Fig. 4.3

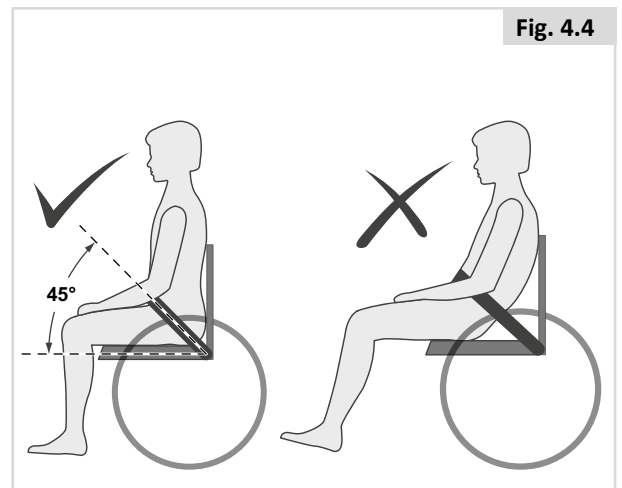


Fig. 4.4

5.0 Bruke rullestolen

FARE!

- Vær oppmerksom på at det kan være nødvendig å justere systeminnstillingene for styreboksen
- Kontakt din lokale hjelpemiddelsentral umiddelbart for å justere innstillingene i kontrollsystemet hvis du oppdager at:

1. Joysticken ikke lyster dine bevegelser
2. Du ikke finner en trygg og stabil sittstilling for å kjøre stolen
3. Om det er vanskelig å manøvrere stolen forbi hindringer.

5.1 Kontrollere rullestolen før bruk


Kontroller følgende hver dag før du bruker rullestolen:

ADVARSEL!


Kontroller hjul og dekk

- Er det riktig lufttrykk i dekkene? (Kapittel 8.2).

Kontroller batteriene

- Batteriene må lades opp i 24 timer før du bruker rullestolen for første gang.
- Er det nok strøm på batteriene? De grønne lampene på batteriindikatoren må lyse.  Styreboks

Kontroller lys og blinklys

- Kontroller at lysene og blinklysene virker som de skal og at lyktglassene er rene, før du bruker rullestolen ute om kvelden.  Styreboks

Kontroller joystick

- Slå av rullestolen og kontroller at joysticken ikke er bøyd eller skadet, og kontroller at den går tilbake til midtstillingen når du flytter på den og deretter slipper den opp.

Kontroller frihjulsspaken

- Kontroller at frihjulsspaken er stilt til «Drive» («Kjøre»). (Kapittel 5.8).

Kontroller setet

- Kontroller at alle puter er på plass i stolen.
- Kontroller at seteryggen er montert og justert på riktig måte.
- Kontroller rullestolen visuelt, og pass på at benstøtter, armlener osv. er korrekt plassert og godt festet til stolen.
- Pass på at seteskruene som fester seterammen til understellet er forsvarlig strammet.

Kontroller at klærne dine ikke kan sette seg fast stolen

- Pass på at klærne du har på deg (f.eks. lange klesplagg) ikke kan sette seg fast i rullestolen når du bruker den. Før du bruker stolen, kontroller alltid at klær eller tilbehør ikke kan komme i kontakt med og sette seg fast i hjulene og/eller bevegelige/roterende deler.

Kontroller værforholdene

- Batteriene har redusert kapasitet om vinteren. Ved lett frost vil batterikapasiteten være ca. 75 % av normal kapasitet. Ved temperaturer under -5 °C vil batterikapasiteten være ca. 50 % av normal kapasitet. Dette vil redusere kjørelengden.

ADVARSEL

Unngå å ha på deg plagg med vide mansjetter/ermer når du skal bruke joysticken, da den kan henge seg opp.

ADVARSEL

Hvis fotplaten gnisser mot gulvet under bruk, kan det gjøre den fremre delen skarp. Dette kan igjen føre til personskade. Håndter den forsiktig og skift ut fotplaten hvis den blir skarp.

5.2 Forflytte deg inn og ut av rullestolen


Sunrise Medical anbefaler at du rådfører deg med terapeuten din slik at dere kan utarbeide en teknikk for forflytning inn og ut av rullestolen fra siden eller forfra, for å unngå fare for personskade.

Forberedelser for å forflytte deg ut av stolen forfra:



FARE!

Det er farlig å forflytte seg alene. Det krever god balanse og smidighet. Husk at når du forflytter deg, vil det være et tidspunkt hvor setet ikke er rett under deg.


For ytterligere instruksjoner og advarsler om hvordan man forflytter seg inn og ut av rullestolen, se avsnittet  Setesystem.

5.3 Kjøre rullestolen



ADVARSEL

- Personen er, til enhver tid, ansvarlig for å overholde gjeldende lokale sikkerhetsforskrifter og retningslinjer.

Elektriske rullestoler kjøres ved bruk av en styreboks. En separat brukermanual for styreboksen fulgte med denne rullestolen ( Styreboks).

1. Slå på styreboksen.
2. Still inn den maksimale kjørehastigheten.
3. Skyv joysticken i den retningen du vil kjøre.
4. Rullestolen vil kjøre raskere desto lenger fremover du skyver joysticken.

Speil



ADVARSEL

- For å unngå skade på personer rundt deg, må du være oppmerksom på at speilet stikker lenger ut enn selve stolen. Speilet kan derfor skade personer du kjører forbi.
- I henhold til lokale forskrifter er det påbudt med speil på rullestoler som kjører fortere enn 6 km/t på veier.
- Sørg alltid for at speilet er rent og skadefritt, slik at sikten bakover ikke hindres.

Bruke rullestolen på veier

Ta alltid hensyn til annen trafikk på veiene.

 **FARE!**

- Husk at andre trafikanter ikke forventer å se en rullestol som rygger ut i veien fra en fortauskant.
- Ikke kryss en vei før du er sikker på at det er trygt å gjøre dette.
- Kryss alltid en vei så raskt som mulig, da annen trafikk kan komme kjørende.
- Kjør aldri over noe som kan punktere dekkene.
- Pass på at det ikke ligger ting i veien som kan kile seg fast i stolens mekanisme eller i eikene på drivhjulene, da dette kan gjøre at rullestolen bråstopper.
- Hvis du kjører over kummer eller rister kan sving- eller drivhjulene kile seg fast, som igjen kan gjøre at rullestolen bråstopper.

Vanskelige kjørforhold:

Vær spesielt oppmerksom på at bruk av rullestolen i vanskelige forhold, slik som på vått gress, gjørme, is, snø eller glatt veidekke, kan redusere rullestolens veigrep og trekkraft.

 **FARE!**

- Vi anbefaler at du er ekstra forsiktig under slike forhold, spesielt når du kjører i bakker og skråninger. Rullestolen kan bli ustabil og skli, noe som igjen kan føre til personskade.
- Vær ekstra forsiktig med løse eller lange klesplagg når du bruker en elektrisk rullestol. Bevegelige deler, slik som hjul, kan føre til personskade eller dødsfall dersom plagget vikler seg inn i delen.

MERK:

Ekstreme temperaturforskjeller kan utløse selvbeskyttelsesmekanismen i stolens kontrollsystem. Hvis dette skjer, vil kontrollsystemet slås av midlertidig for å forhindre at elektronikken eller rullestolen skades.

5.4 Svinger **FARE!**

Stolen må ikke svinges brått under høy hastighet. Dersom du må svinge brått, må du først redusere farten med joysticken eller fartsinnstillingen. Dette er spesielt viktig når du kjører på tvers av- eller nedover en bakke. Hvis du ikke følger denne forholdsregelen, kan rullestolen velte.

 **ADVARSEL!**

Bruk blinklysene når du endrer kjøreretning.

5.5 Bremsing og nødstop

Rullestolen kan stoppes på tre måter:

- Den enkleste og tryggeste måten å stoppe rullestolen på er å slippe opp joysticken. Dette vil stanse rullestolen på en kontrollert måte.
- Hvis joysticken trekkes bakover, vil stolen stoppe brått.
- Rullestolen vil også stoppe hvis du slår av strømmen ved bruk av av/på-bryteren mens stolen er i bevegelse.

 **ADVARSEL!**

- Kontrollsystemet skal kun slås av i en nødssituasjon, da dette vil gjøre at rullestolen stopper svært brått.

5.6 Kjøre i bakker

Rullestolen er konstruert og testet slik at den kan brukes i bakker eller hellinger på minst 8°.

Q300 M Mini: 8° (14 %) med standardkonfigurasjon.

Du kan derimot justere stillingen din ved bruk av seteløften, tilt-in-space, motorisert vinkling av ryggen, den sentermonterte, motoriserte benstøtten, eller med en kombinasjon av det forskjellige utstyret.

FARE!

- Rullestolens tyngdepunkt kan påvirkes når setet heves eller tiltes, eller benstøttene justeres. Under enkelte forhold kan dette gjøre rullestolen ustabil, slik at den tipper ved et uhell. Det kan være nødvendig å utføre en risikovurdering hvis det foretas store justeringer på rullestolen.
- Bremselengden i bakker kan være betydelig lengre enn på flat mark.

FARE!

- Rullestolen kan være ustabil under enkelte forhold.
- Før du kjører opp eller ned bakker eller over fortauskanter, vær forsiktig hvis du bruker utstyr som forflytter vekten din (f.eks. motorisert utstyr som endrer setevinkelen eller stolheis for bruk av ståstilling), hvor setet og/eller kroppen din brukes som motvekt.
- For å gjøre rullestolen mer stabil når du kjører oppover bakker, bør setet og seteryggen rettes helt opp.
- Alternativt kan du sitte med seteryggen rettet opp når du kjører forover ned en bakke, og/eller lene seteryggen bakover.
- Vi anbefaler på det sterkeste at du setter setet og seteryggen tilbake i normal stilling før du kjører opp eller ned en bakke. Hvis du ikke gjør dette kan rullestolen bli ustabil.
- Ikke forsøk å kjøre opp eller ned en bakke dersom du er i tvil om rullestolen kan klare dette. Prøv heller å finne en alternativ vei.

Stigninger: kjøre oppover:

ADVARSEL!

- Hold rullestolen i bevegelse når du kjører oppover bakker.
- Styr rullestolen ved å skyve joysticken forsiktig forover, og juster joysticken lett mot høyre og venstre mens du kjører.
- Hvis du har stoppet i en bakke skal du starte rullestolen i sakte fart
- Len deg forover om nødvendig.

Stigninger: kjøre nedover:

Det er viktig at rullestolen ikke kjører fortere enn den normale kjørehastigheten dens på flat mark i nedoverbakker.

FARE!

- Kjør sakte nedover bakker (under 5 km/t), og stopp hvis du føler deg usikker når du kjører nedover.
- Hvis stolens hastighet økes, skyver du joysticken til midtstillingen for å redusere farten eller stoppe rullestolen.
- Start sakte på nytt og kjør kun i en hastighet som du føler deg komfortabel med.

MERK:

- Kontrollsystemet til rullestolen er utstyrt med en funksjon som stabiliserer kjøring på hellende underlag eller oppover en bakke. Dette er en ekstra sikkerhetsfunksjon som rullestolen er utstyrt med. I tillegg kan rullestolens kjørehastighet selvfølgelig også kontrolleres ved bruk av fartskontrollen.

5.7 Hinder og fortauskanter



- Kjør aldri bakover ned fra en fortauskant.
- Kjør aldri opp eller ned flere trappetrinn, og ikke bruk stolen rulletrapper. Dette er farlig og kan føre til personskade eller skade på stolen. Denne rullestolen er kun konstruert til å kjøre over ett enkelt trinn eller en fortauskant.
- Vi anbefaler at personer med svak muskulatur i overkroppen bruker et brystbelte for å holde overkroppen i oppreist stilling når han eller hun kjører opp eller ned fra ramper, fortauskanter eller hindringer.

Kantklatrer:

Kjør alltid forover i 90° vinkel mot fortauskanten (Fig. 5.1).

- Kjør rett mot fortauskanten eller trinnet i 90° vinkel.
- Kjør sakte og rolig forover.
- Stopp stolen så snart svinghjulene berører fortauskanten.
- La motorene få nok kraft til å løfte fronten på rullestolen opp på fortauskanten eller trinnet. Øk deretter hastigheten litt mer til drivhjulene kjører jevnt over fortauskanten eller trinnet.
- Skyv joysticken lengst mulig forover.

Den maksimale høyden som rullestolen kan kjøre over er:

- Q300 M Mini: 70 mm.

Fremgangsmåten og kjørehastigheten for å kjøre over en fortauskant kan variere, avhengig av rullestolens kjøreegenskaper samt hvilke typer svinghjul som er montert på rullestolen.

Kjøre ned fra en fortauskant.



Kjør rullestolen sakte og forsiktig forover til begge forhjulene står i 90° vinkel mot kanten på fortauskanten.

Kjør så sakte som mulig ned fra fortauskanten med drivhjulene. Ikke stopp rullestolen når den kjører ned fra en fortauskant. Du vil føle deg tryggere hvis du lener deg bakover. Rullestolen er stabil, så du vil uansett være trygg om du ikke kan gjøre dette. Så lenge du holder deg innenfor stolens bruksgrenser, vil du være helt trygg. Alle elektriske setejusteringer må være stilt til sin opprinnelige, nøytrale posisjon. Det kan være nødvendig å justere benstøttene for å gi nok klaring til å kjøre opp eller ned fra en fortauskant. Vi anbefaler at du bruker hoftebeltet når du kjører ned fra en fortauskant, slik at du sitter tryggere i stolen. For ekstra beskyttelse, anbefaler vi at det monteres benstøtter på alle rullestoler.

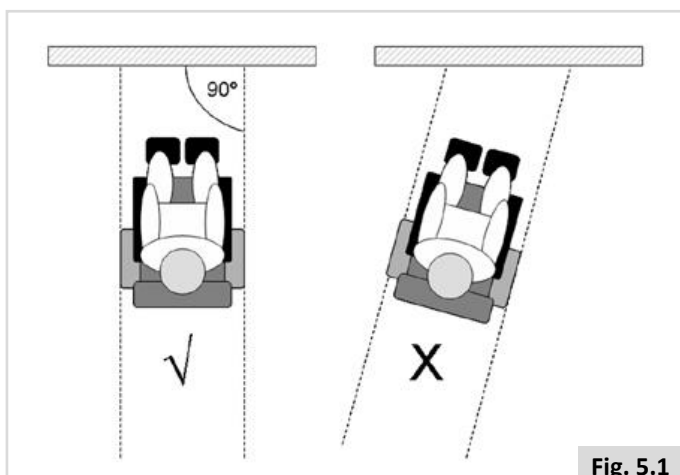


Fig. 5.1

5.8 Skyve rullestolen

Rullestolen kan flyttes ved at noen skyver den. For å gjøre dette må motorene være koblet fra ved bruk av frikoblingsspaken. Denne funksjonen er konstruert for ledsagere, men kan også brukes som en frikoblingsspak i nødsituasjoner.

Frikoblingsspaken har to stillinger:

1. For å kjøre rullestolen.

«Kjørestilling»: Vri hendelem slik at hendelen på drivhjulsiden står som vist nedenfor (Fig. 5.2 - Fig. 5.3 eller Fig. 5.6).

2. For å koble fra motorene.

«Skyvestilling»: Vri hendelen slik at hendelen på drivhjulsiden står som vist nedenfor (Fig. 5.4 - Fig. 5.5 eller Fig. 5.7 - Fig. 5.8).



- Frihjulsspaken skal kun brukes av ledsageren, aldri av personen.
- Personen må alltid være under oppsyn når rullestolen er stilt til «skyvestillingen» (Fig. 5.4 - Fig. 5.5).
- Spaken må aldri settes i "kjørestilling" når stolen står i en bakke/helling! Når frikoblingsspaken er stilt til "skyvestilling", vil den automatiske parkeringsbremsen være deaktivert. Dette gjør at stolen kan rulle ned bakken (Fig. 5.4 - Fig. 5.5).
- Den automatiske parkeringsbremsen vil kun virke når spaken er stilt til "kjørestillingen".
- Når rullestolen ikke lenger skal skyves manuelt, må frikoblingsspaken umiddelbart stilles til "kjørestilling".
- Du må koble ut motorbremsene for å skyve rullestolen manuelt.
- Motorbremsene må kun kobles inn og ut når rullestolen er slått av.
- Vær sikker på at du har full kontroll over rullestolen når du kobler ut motorbremsene. Rullestolen har ikke bremskraft når bremsene kobles ut.
- Pass på at rullestolen står på flat mark når du kobler ut motorbremsene.
- Rullestolen må kun skyves ved bruk av skyvehåndtakene. De gir et trygt punkt som ledsageren kan holde fast i bak på rullestolen, for å forhindre at stolen velter eller tipper.
- Kontroller at grepene på kjørehåndtakene ikke roterer eller sklir av.

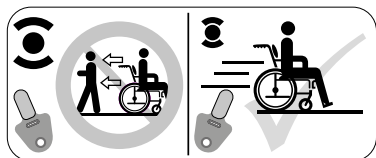
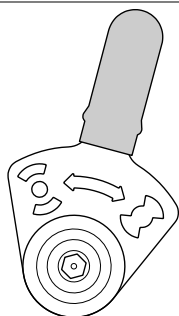


Fig. 5.2



Venstre side
"Kjøre"

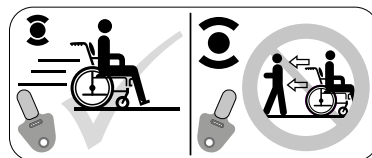
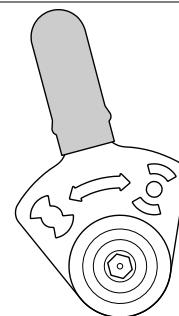


Fig. 5.3



Høyre side "Kjøre"

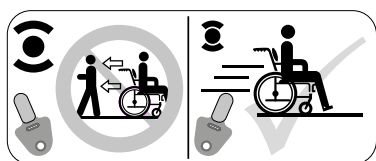
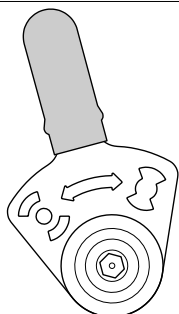


Fig. 5.4



Venstre side
"Skyve"

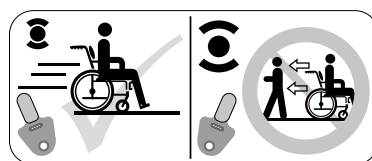
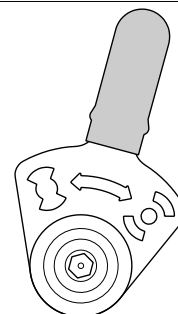


Fig. 5.5



Høyre side "Skyve"

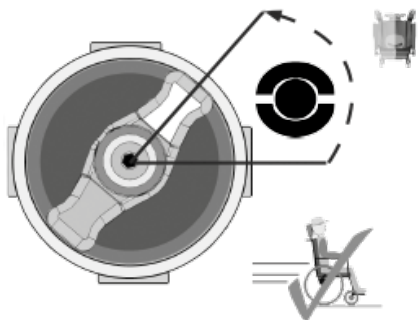


Fig. 5.6



Fig. 5.7

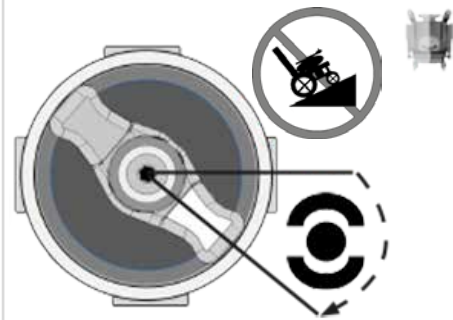




Fig. 5.8

5.9 (Elektrisk) setefunksjoner

Rullestolen kan utstyres med følgende mekaniske og/eller elektriske funksjoner for å regulere sittestillingen. Personen kan betjene funksjonene uten bruk av verktøy.

Elektrisk justerbare setefunksjoner (Fig. 5.9 - Fig. 5.11).

Du finner informasjon om hvordan du bruker de elektriske setefunksjonene i avsnittet  Styreboks +  Sete:

1. Elektrisk tiltfunksjon
2. Elektrisk seteløft
3. Elektrisk regulering av seteryggen
4. Elektrisk heving/senking av benstøttene

Rullestolen kan være utstyrt med en funksjon som gjør at den kan kjøres i inntil 4,5 km/t med setet i hevet stilling. Denne funksjonen kalles C-Me. Rådfør deg med din autoriserte Sunrise Medical-forhandler i forhold til begrensninger i brukervekt og anbefalt konfigurasjon på stolen ved bruk av C-Me funksjonen.

FARE!

- Bruk av elektrisk regulerbare setefunksjoner kan påvirke rullestolens stabilitet.
- Bruk kun elektrisk regulerbare setefunksjoner når rullestolen står på flat mark! Forsøk aldri å betjene de elektrisk regulerbare setefunksjoner når rullestolen står på hellende underlag.
- Vennligst unngå kontakt med de elektriske aktuatorene når komponenten er i bevegelse. De elektriske mekanismene kan ha stort bevegelsesutslag. Det er viktig å være oppmerksom på omgivelsene når komponentene er i bevegelse.
- Vær varsom ved kjøring når seteryggen er lent bakover eller når setet er hevet eller tiltet.
- Forsøk aldri å betjene noen av de elektrisk regulerbare setefunksjoner når rullestolen er i bevegelse.
- Forsøk aldri å benytte de elektriske funksjonene for seteløft eller tilt i nærheten av barn.
- Alle setefunksjoner kan programmeres til å beveges i motsatt retning. Gjør deg kjent med hvilken retning setet vil flytte seg før du betjener funksjonen.
- Vær oppmerksom på at løfte- og tiltemekanismene på stolen utgjør klemfare. Påse at klesplagg, hender, føtter og andre kroppsdeler ikke kommer i kontakt med løfte-/tiltemodulene. Dette for å forhindre personskade.
- Kjør ikke opp ramper eller bakker når setet er hevet. Før du kjører opp eller ned en bakke, må setet senkes ned til standardstillingen og seteryggen rettes opp.
- Dette systemet vil automatisk redusere den maksimale kjørehastigheten til kryp- og/eller C-Me-modus ved enkelte grenser for de elektriske setefunksjonene. Det kan være flere kryp- og/eller C-Me-hastigheter, avhengig av stolens konfigurasjon.
- Les gjennom alle advarsler og retningslinjer som gjelder funksjonen før du benytter stolen i kryp- og/eller C-Me-modus. Dette vil hjelpe deg med å forstå hvordan du kan redusere risikoen for å falle eller velte, samt hvordan du kan identifisere miljøforhold som kan påvirke din trygghet når du benytter rullestolen med kryp- og/eller C-Me-hastighet.
 1. Ved bruk av krypmodus, både innendørs og utendørs, skal rullestolen kun benyttes på et flatt, jevnt og fast underlag.
 2. Du må aldri bruke rullestolen i krypmodus i ulendt terreng som for eksempel grus, gress, humpete underlag, ujevne fortau eller i bakker.
 3. Du må ALDRI heve setet når rullestolen brukes i nærheten av terrengtypene som er beskrevet ovenfor, eller på andre ujevne overflater.

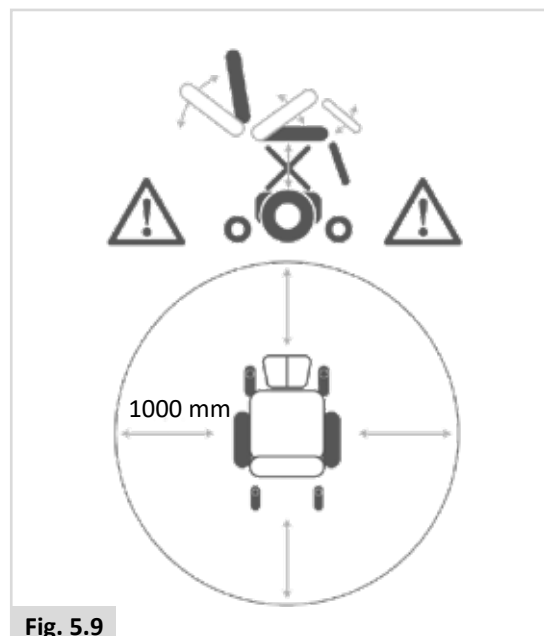


Fig. 5.9

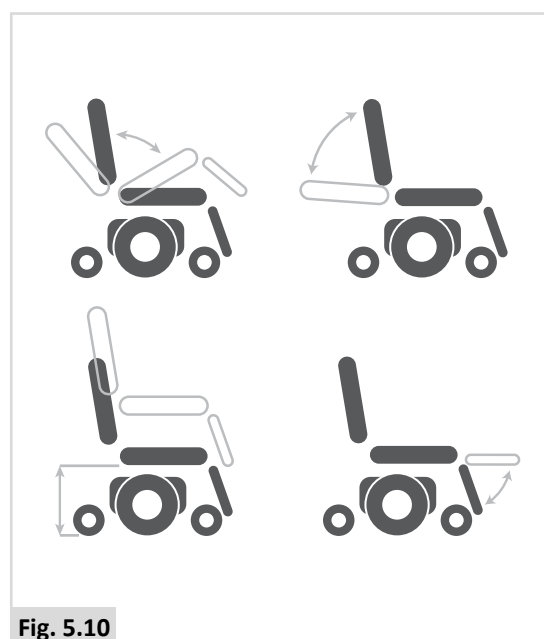


Fig. 5.10

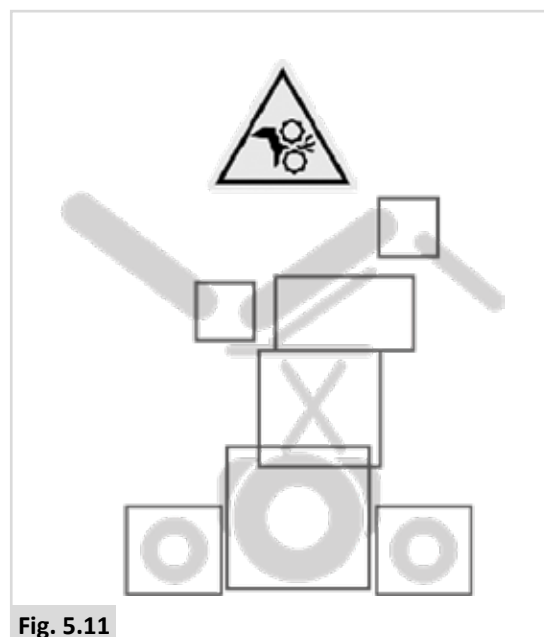
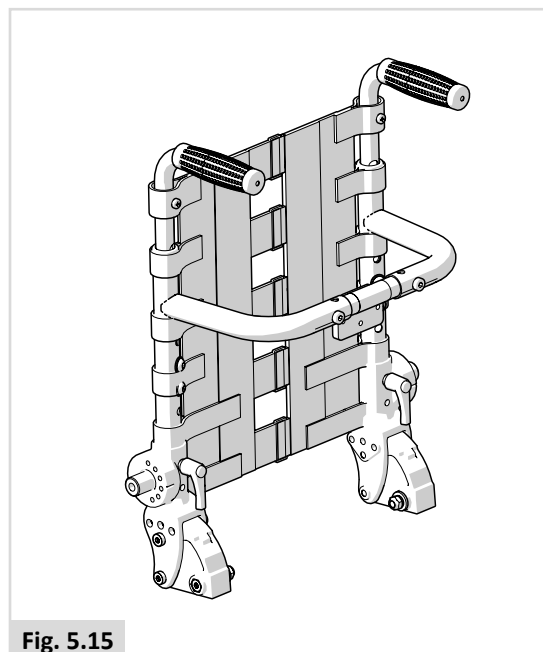
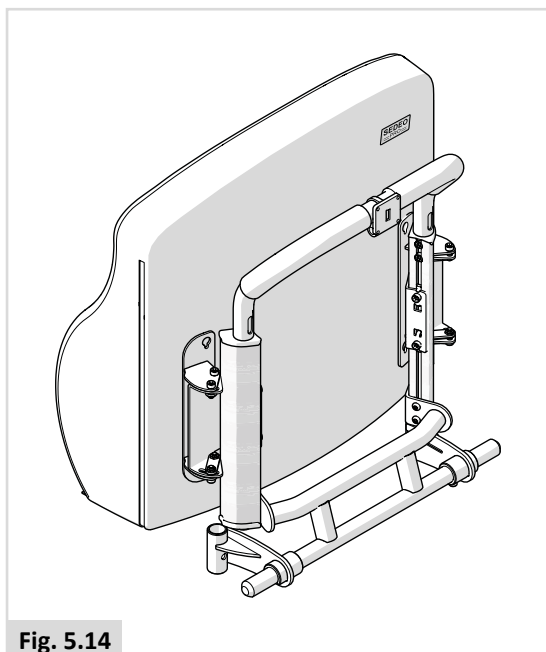
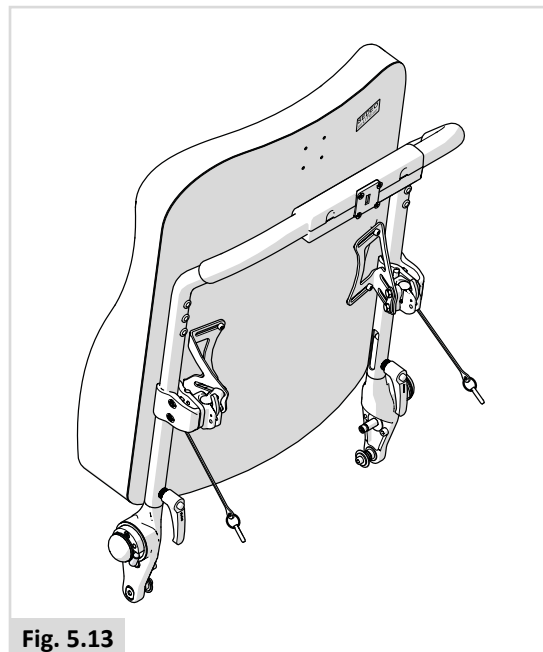
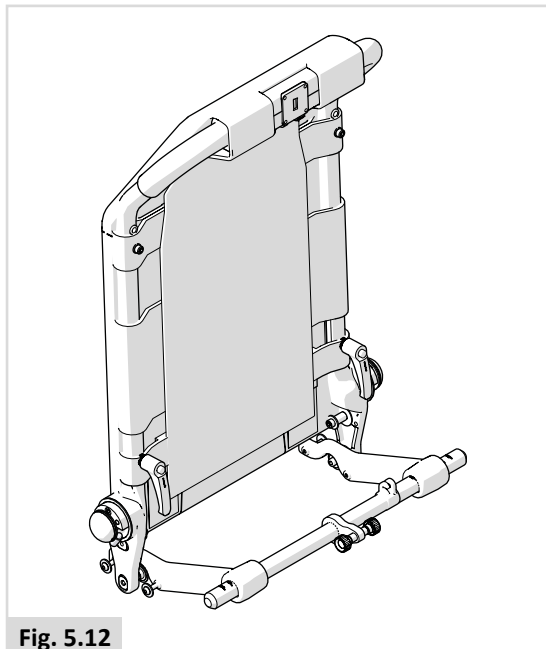


Fig. 5.11

5.10 Forskjellige ryggkonfigurasjoner

De tilgjengelige konfigurasjonene for ryggstøtte er vist nedenfor:

- Standard (Fig. 5.12)
- Sedeo Lite (Fig. 5.13)
- Sedeo Pro Back Cushion Flexible (Fig. 5.14)
- Quickie Teens / Zippie Kids (Fig. 5.15)



6.0 Batterier, opplading og kjøredistanse

6.1 Batterier

Batterier er strømkilden til de aller fleste moderne mobilitetsprodukter som er å få kjøpt i dag. Batteriene som brukes i rullestoler er svært forskjellig fra batteriene som for eksempel brukes i en bil. Bilbatterier er konstruert for å gi en stor mengde strøm over en kort periode, mens hjelpemiddel-batterier gir en jevn mengde strøm over en lengre periode. Mobilitetsbatterier er generelt dyrere pga. lavere produksjonsmengder og større teknologiske krav. Det brukes som regel to 12-volts batterier i et mobilitetsprodukt, som til sammen gir 24 volt. Størrelsen på batteriet (dvs. anvendelig strøm) måles i ampere pr. time, f.eks. 70 A/t. Jo høyere dette tallet er, desto større og tyngre vil batteriet være. En høyere ampere betyr også at du potensielt kan kjøre lengre strekninger. Som standard installerer Sunrise Medical kun vedlikeholdsfrie batterier i denne type rullestol.

Denne batteritypen benytter en metode der elektrolytten, vanligvis kalt «AGM», oppbevares på innsiden av batterihuset. Som det kommer av navnet er det ikke nødvendig å vedlikeholde batteriene, annet enn å lade dem opp. Du kan trygt transportere denne batteritypen uten å være redd for å søle batterisyre. **Disse batteriene er også godkjent for å transporteres om bord i fly.**

⚠ ADVARSEL!

- Ikke monter bilbatterier i rullestolen. Monter kun vedlikeholdsfrie dypsyklusbatterier beregnet for mobilitetsprodukter.
- Når batteriene er utbrukt, ta dem med til det lokale deponeringsstedet for batterier.
- Ingen deler på batteriene må utsettes for direkte varme (åpen ild, gassflammer o.l.).
- Vær svært forsiktig slik at du ikke mister verktøy i metall ned på batteriet. Dette kan kortslutte batteriet eller andre elektriske deler, og kan føre til eksplosjon. Ta alltid av deg smykker i metall og gjenstander som henger når du arbeider med batteriet.
- Lever inn gamle batterier som ikke lenger kan brukes til Sunrise Medical eller batteriproduzenten.
- Batteripolene må kontrolleres regelmessig for rust. Hvis det er tegn til rust, må polene rengjøres helt og smøres inn på nytt med vaselin, ikke vanlig smøremiddel. Pass på at mutteren og bolten på terminalen, samt kabelklemmen og den synlige delen av kabelen, er helt innsmurt med vaselin.

⚠ FARE!

- Ingen deler på batteriene må utsettes for direkte varme (åpen ild, gassflammer o.l.).
- Vær svært forsiktig slik at du ikke mister verktøy i metall ned på batteriet. Dette kan kortslutte batteriet eller andre elektriske deler, og kan føre til eksplosjon. Ta alltid av deg smykker i metall og gjenstander som henger når du arbeider med batteriet.

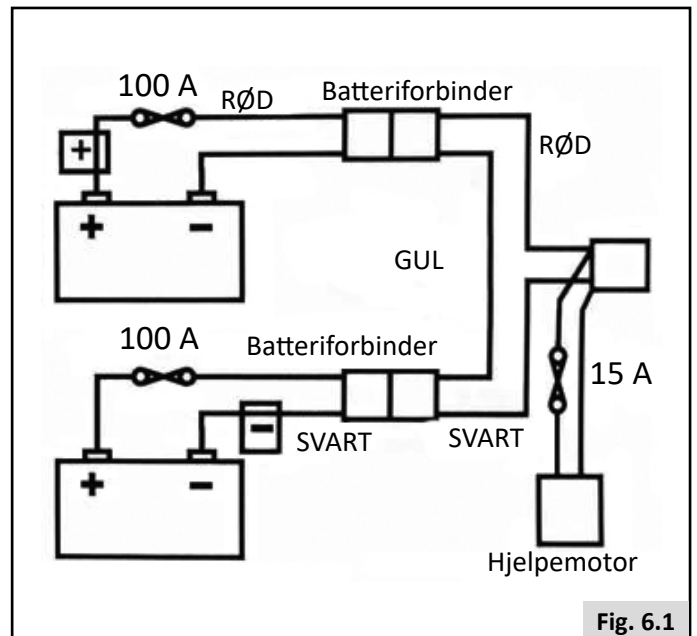


Fig. 6.1

⚠ FARE!

- Du må ikke under noen omstendigheter tukle med batteriene. Ta kontakt med din lokale hjelpemiddelsentral dersom du er usikker på noe.
- Vær ytterst forsiktig med syre på våte batterier eller forseglede batterier, da disse kan være svært farlige.
- Batterisyren kan forårsake brannskår så vel som skade på gulv, møbler og rullestolen.
- Hvis batterisyren kommer i kontakt med huden eller tøyet ditt, må du umiddelbart skylle det med såpe og vann.
- Hvis du får batterisyre i øyet, skyl øyet umiddelbart i rikelig med kaldt vann i minst 10 minutter, og søk øyeblikkelig legehjelp.
- Syreflekker kan nøytraliseres med bakepulver og vann.
- Pass på at batteriene peker riktig vei opp til enhver tid, spesielt når du transporterer rullestolen.


Sikringer

Rullestolen er utstyrt med en rekke sikringer og sikkerhetssystemer som beskytter de elektriske kretsene ved kortslutning (Fig. 6.1).

1. Smeltesikringer på 100 A er koblet til batterikretsen for å beskytte batteriene og ledningene.
2. 15 A sikringer for hjelpestrømkrets til hjelpemoduler og strøm til setet.

For å skifte de ut, ta kontakt med din lokale hjelpemiddelsentral, som også kan feilsøke den opprinnelige feilen.

6.2 Lade batteriene:

 Batterilader: Les nøye igjennom bruksanvisningen som fulgte med laderen. De generelle fremgangsmåtene og virkningene for stolen og batteriene vil være uendret.



Vedlikeholdsplan for batterier


Nedenfor finner du en plan over hvordan du skal ivareta vedlikeholdsfrie batterier. Dette har blitt utarbeidet av Sunrise Medical og batteriprodusentene, slik at du vil få mest mulig utbytte av batteriene. Hvis du ikke følger denne planen, kan det redusere rullestolens ytelse.

- Bruk kun en batterilader som er godkjent av NAV / hjelpemiddelsentralen og som er forenlig med rullestolen som lades opp.
- Lad opp batteriene hver kveld, uavhengig av hvor mye eller hvor lite rullestolen har blitt brukt i løpet av dagen.
- Lad opp batteriene i et godt ventilert rom.
- Ikke avbryt oppladningszyklusen.
- Hvis det ikke er behov for å bruke rullestolen, skal den forbli tilkoblet batteriladeren til den skal brukes. Dette vil ikke skade batteriene, så lenge laderen er koblet til et strømuttak. Hvis ladekabelen er koblet til scooteren og nettkabelen (220V) ikke er tilkoblet, kan batteriene lades ut.
- Hvis du ikke skal bruke rullestolen over en lengre periode (mer enn 15 dager), skal batteriene lades helt opp før batteriets hovedledning frakobles.
- Batteriene kan skades dersom de ikke først lades opp på nytt, som igjen kan føre til kortere kjøredistanser og permanent batterisvikt.
- Ikke lad opp batteriene over korte perioder i løpet av dagen. Vent til kvelden for å lade opp batteriene over natten.
- Vedlikeholdsfrie batterier tar generelt lenger tid å lade opp enn "våte" blysyrebatterier.
- Batteripolene må kontrolleres regelmessig for rust. Hvis det er tegn til rust, må polene rengjøres helt og smøres inn på nytt med vaselin, ikke vanlig smøremiddel. Pass på at mutteren og batteripolen, samt kabelklemmen og den synlige delen av kabelen, er helt innsmyrt med vaselin.
- Ved å følge alle punktene ovenfor vil batteriene fungere bedre og vare lenger, samt gi større kjøredistanse for personen.

Koble til batteriladeren

Fremgangsmåte for å koble til batteriladeren og lade opp batteriene

- Slå av styreboksen.  Styreboks:
- Koble den runde pluggen på batteriladeren til ladekontakten foran på joystickmodulen.  Styreboks:
- Koble laderen til et strømuttak ved bruk av støpslet.

For mer informasjon om lading av batteriet, se instruksjonene som fulgte med batteriladeren.  Batterilader. Det kan ta inntil 12 timer å lade opp batteriene, avhengig av hvor mye strøm det er på dem.



FARE!

- Pass på at ledningen ikke ligger i veien slik at noen kan snuble eller tråkke på den, og at den ikke utsettes for annen slitasje eller skade.
- Plasser aldri batteriet oppå laderen.
- Plasser aldri laderen på teppe eller andre myke overflater. Laderen må alltid plasseres på en solid overflate.
- Bruk aldri laderen dersom den har vært utsatt for kraftig støt, er mistet i gulvet eller er skadet på noen annen måte. Ta den med til en kvalifisert tekniker.
- Plasser aldri laderen rett over batteriet som lades opp. Gassene fra batteriet vil gjøre at laderen rustet og skades.
- Lad aldri opp et frossent batteri. Et fullt oppladet batteri vil sjeldent fryse, men elektrolytten i et utladet batteri kan fryse ved -9°C. Hvis du har mistanke om at et batteri er frosset, må det tines helt før det lades opp.
- Plasser aldri batteriladeren på fanget ditt når batteriene lades opp.
- Batteriladeren vil bli varm under bruk.
- Skru aldri laderen fra hverandre. Den skal kun repareres av produsenten. Hvis laderen tas fra hverandre på feil måte kan det føre til brann eller elektrisk støt.
- Laderen må kobles fra veggkontakten før den vedlikeholdes eller rengjøres. Faren for elektrisk støt vil ikke reduseres bare ved at bryterne på laderen slås av.
- Du må aldri røyke eller la gnister eller flammer komme i kontakt med batteriet eller laderen.
- Batteriene bør ikke lades opp utendørs. Se brukermanual for aktuelt batteri og aktuell lader.
- Vi anbefaler at du installerer en røykvarsler i rommet hvor batteriene lades opp.

Batterilader

Den eksterne laderen er konstruert til å lade to 12 V AGM-batterier som er seriekoblet (= 24 V).

Batteriladeren vil forhindre at det oppstår farer eller ulykker dersom batteriene kobles til feil vei, hvis de overopphetes på grunn av feil forhold, eller dersom batterier med feil spenning lades opp.

De fleste ladere er elektrisk dobbeltisolert og trenger ikke å jordes. Enkelte større ladere kan være jordet, og dette vil være tydelig merket på etiketten.

Hvis batteriladeren er spesifisert til å brukes i europeiske land, vil den være utstyrt med en topluggskontakt uten sikring. Sikringen vil da være plassert i instrumentpanelet på batteriladeren.

Informasjon for kunder i STORBRITANNIA

Støpslet med tre plugger (som brukes i Storbritannia) har utskiftbar sikring. Den nominelle strømmen for denne sikringen er angitt på laderens etikett.



FARE!

- På lik linje med alt elektrisk utstyr, må sikringer som er gått alltid skiftes ut med nye sikringer av samme type og kapasitet, slik spesifisert.
- Setter man inn andre typer sikringer, kan det øke faren for brann eller skade batteriladeren.

6.3 Rullestolens kjøredistanse:

Vennligst se tabellen med spesifikasjoner bak i denne brukermanualen for informasjon om stolens energiforbruk (maksimal kjøredistanse).

De fleste produsenter av rullestoler oppgir kjørelengden for stolene de produserer - enten i sine salgsbrosjyrer eller håndbøker. Kjørelengden som oppgis kan enkelte ganger variere fra produsent til produsent, selv om produktene er utstyrt med batterier av samme størrelse og kapasitet. Sunrise Medical måler kjørelengden for produktene sine på en konsekvent og enhetlig måte, men det kan allikevel forekomme forskjeller på grunn av motoreffektivitet og produktets samlede vekt.

Kjøredistansen er beregnet i henhold til ISO-standard 7176. Del 4: Teoretisk kjørelengde i henhold til rullestolens energiforbruk.

Denne testen er utført under kontrollerte forhold med nye, fullt oppladde batterier, på et jevnt veidekke, med en person som veier 100 kg. Verdiene som oppgis for bruksområdet skal anses som teoretiske maksimalverdier, som kan reduseres under ett eller flere av følgende forhold:

- Personen veier mer enn 100 kg.
- Batteriene er eldre eller mer slitt.
- Veidekket det kjøres på er ujevnt, f.eks. svært bratt, gjørmet, gruset, gressbelagt, snø- eller isdekket.
- Rullestolen kjører regelmessig over fortauskanter.
- Omgivelsestemperaturen er svært varm eller svært kald.
- Det er feil lufttrykk i ett eller flere dekk.
- Rullestolen startes og stoppes ofte.
- Tykke innendørs tepper kan også ha en innvirkning på kjørelengden.
- Bruk av motorisert ekstrautstyr (f.eks. lys, aktuatorer o.l.).

Batterikapasiteten som leveres med et hvert Sunrise Medical-produkt vil passe levesettet til de fleste.

6.4 Garanti for batterier:

Garantien for batterier er fastsatt av produsenten. De fleste av disse garantiene vil inneholde en klausul om slitasje, og dersom batteriene slites ut i løpet av seks måneder, kan de ikke erstattes av garantien.

6.5 Skifte ut batteriene

Rullestolen bruker to 12 V spillsikre AGM-batterier som er seriekoblet. Batteriene er forseglede og trenger ikke vedlikehold.

Batteriene må skiftes ut og vedlikeholdes av en kvalifiserte tekniker.

Hvis batteriene slutter å virke, ta kontakt med din lokale hjelpemiddelsentral

Instruksjon til kvalifiserte spesialister:

- Koble fra batteriene som beskrevet i avsnitt 6.6 nedenfor.
- Fjern det første batteriet
- Skyv det andre batteriet forover før du tar det ut



FARE!

- Ikke forsøk å skifte ut eller vedlikeholde batteriene uten hjelp fra en opplært og kvalifisert tekniker.

6.6 Koble fra batteriene for transport ombord i fly

Batteriene er plassert i drivenheten under dekslet.

Slik kobler du fra batteriene på en rullestol med midthjulsdrift:

- Frigjør de to håndtaksskruene under den fremre delen på seterammen, som fester seterammen til setemodulen, (Fig. 6.2).
- Løft seterammen oppover og bakover (Fig. 6.3).
- Pass på at setet er støttet av setestaget før du slipper det (Fig. 6.4 -A). Du må sørge for at det røde setestaget er låst helt fast til pinnen.
- Ta av batteridekslet (Fig. 6.4 - B).
- Koble fra de 2-pluggs batterikontaktene på hvert batteri (Fig. 6.5).

For å koble til batteriene på nytt, følger du fremgangsmåten beskrevet ovenfor i motsatt rekkefølge.

Fig. 6.2

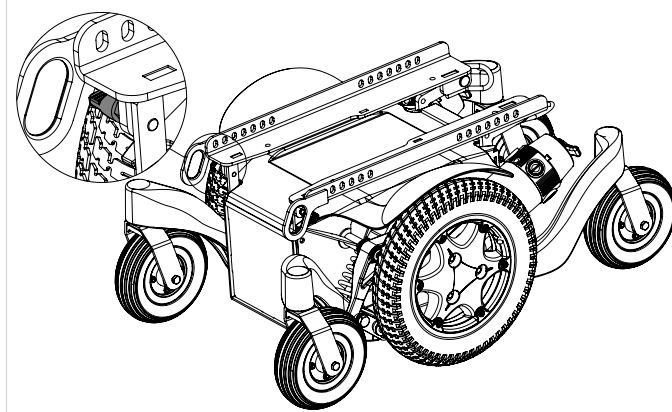


Fig. 6.3

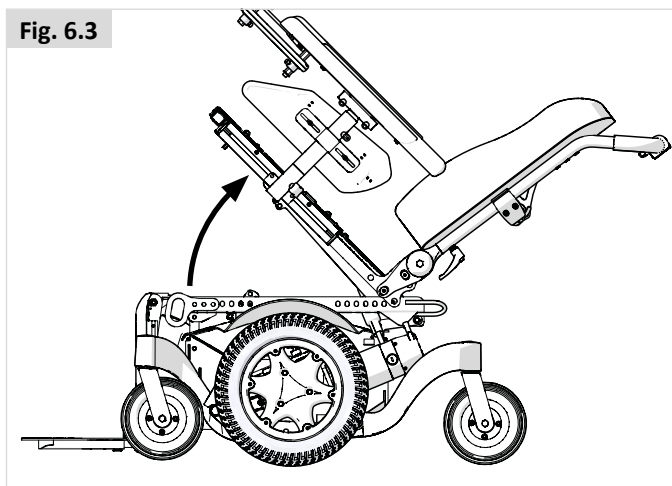


Fig. 6.4

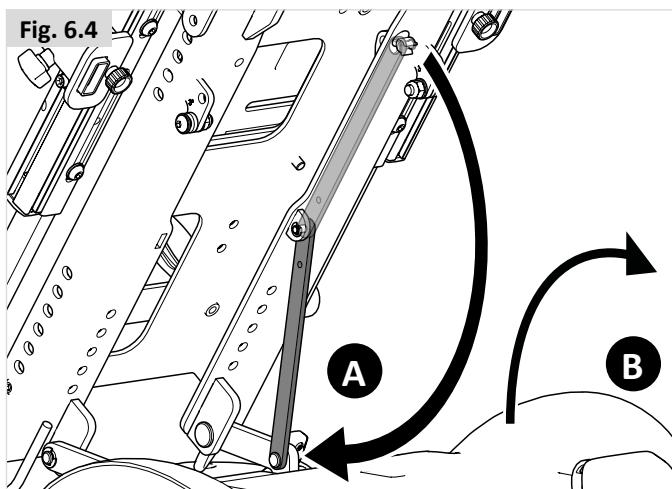
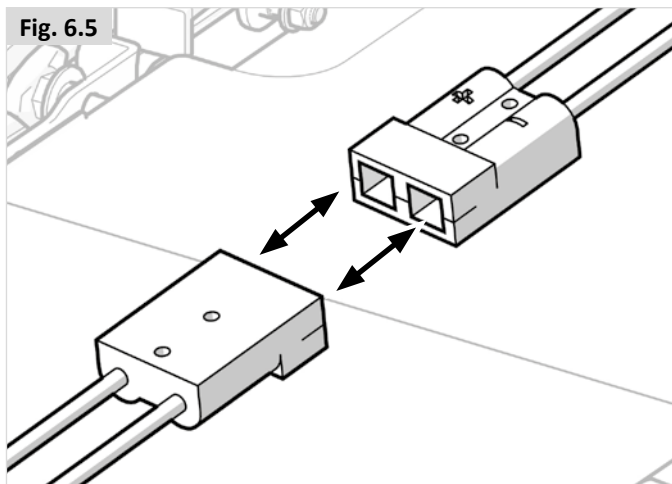


Fig. 6.5



7.0 Transport

7.1 Transportere rullestolen i et kjøretøy

Ta rullestolen inn og ut av kjøretøyet



FARE!

- Kontroller at kjøretøyet kan brukes til å transportere personen i rullestolen, og pass på at tilgangsmetoden er egnet for rullestoltypen. Gulvet i kjøretøyet må være sterkt nok til å tåle den kombinerte vekten av personen, rullestolen og ekstrautstyr.
- Bruk en rampe (eller et løfteutstyr) som tåler den totale vekten av rullestolen (inkludert personen) for å sette rullestolen inn i kjøretøyet.
- Rullestolen må være forsvarlig festet og peke forover i kjøretøyet. Rullestolen er godkjent for bruk i kjøretøyer, og overholder kravene som gjelder transport forover i et kjøretøy samt front-mot-front-kollisjon. Rullestolen har ikke blitt testet for andre stillinger i et kjøretøy (Fig. 7.1).



ADVARSEL!

- Det skal være tilstrekkelig plass rundt rullestolen til å feste, stramme og frigjøre festesystemet for stolen og sikkerhetsbeltet for personen.
- Hvor lett rullestolen kan flyttes inn i bilen og manøvreres, vil i stor grad komme an på rullestolens størrelse. Mindre rullestoler og/eller rullestoler med en kortere svingradius vil generelt sett være enklere å flytte inn i bilen og manøvrere, slik at stolen peker forover i kjøretøyet.

Feste rullestolen med festestropper

Denne rullestolen har blitt kollisjonstestet i henhold til: ISO 7176-19:2008 ved bruk av et festesystem.

- Bruk seks stropper (to stropper foran og fire stropper bak) som er i samsvar med ISO 10542-1 (internasjonalt) hvis 4-punkts festesystemet ikke er klassifisert for rullestolens vekt. Standardstropper er kun testet til 85 kg.
- Vi anbefaler å bruke et 4-punkts festesystem som er klassifisert for stolens totale vekt inkludert tilleggsutstyr (Heavy Duty System) - ved bruk av to stropper foran og to stropper bak som er i samsvar med ISO 10542-1 (internasjonalt).

MERK: Bruk festesystemet i samsvar med instruksjonene fra produsenten av festesystemet.

Forklaring av terminologi:

1) *WTORS: Wheelchair Tie-down Occupant Restraint System = Festesystem for fastspenning i kjøretøy*

Anbefalte vinkler for festestropper (Fig. 7.2 - 7.3).

Fig. 7.1

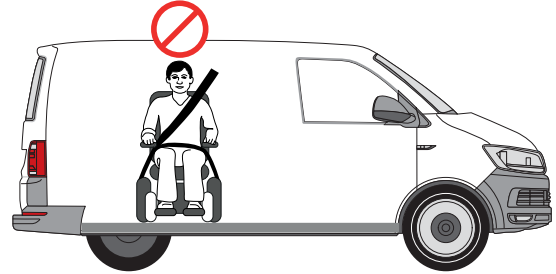
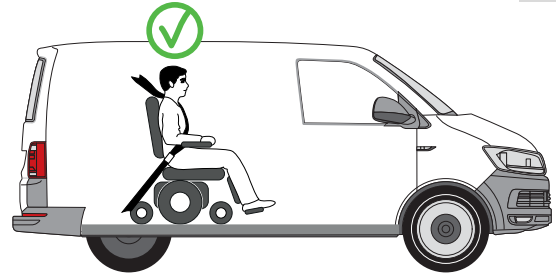
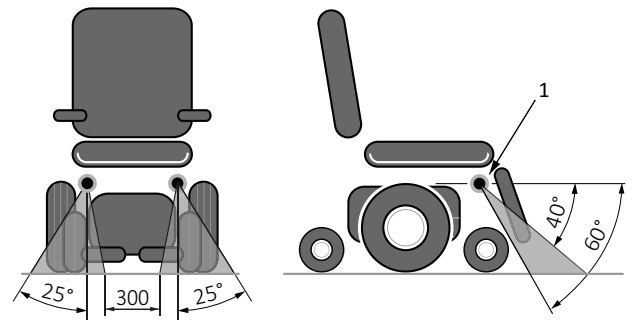
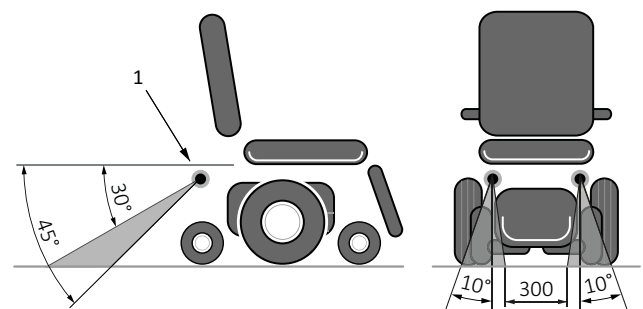


Fig. 7.2



Festepunkter foran

Fig. 7.3



Festepunkter bak

FARE!

- Rullestolen kan kun festes ved bruk av festepunktene på rullestolrammen (Fig. 7.5).
- Festepunktene (to foran og to bak) er vist ved hjelp av festesymbolene (Fig. 7.4). Fest de fremre stroppene først, deretter de bakre. Stram stroppene for å feste rullestolen. Festesystemet må ikke festes til deler på rullestolen (gaffelbom, armlener, tippesikringsbraketter, osv.).
- Ankerpunkter/kjøretøyfester, konstruksjonsdeler eller rammedeler på rullestolen må ikke endres eller skiftes ut uten at du rådfører deg med produsenten først.
- Hvis rullestolen skal transporteres i et kjøretøy uten at personen sitter i den, og hvis et festesystem ikke er tilgjengelig, må stolen legges sammen på forsvarlig måte og oppbevares i bagasjerommet under transport.

Fig. 7.4

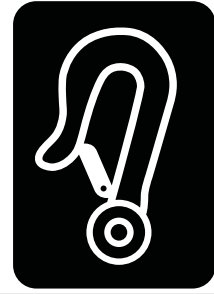
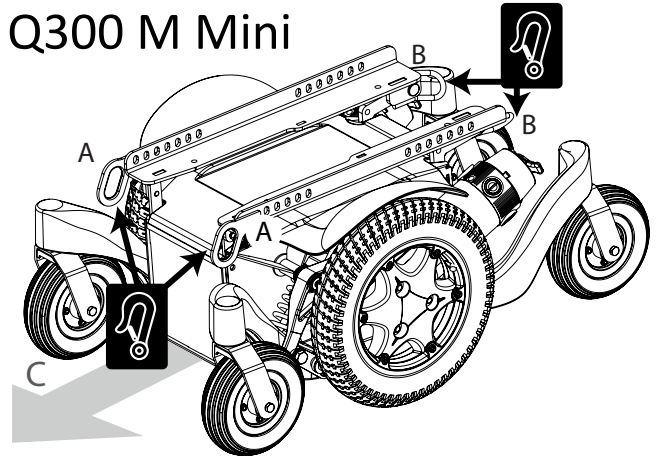


Fig. 7.5

Q300 M Mini



- A** Fremre festepunkter.
- B** Bakre festepunkter.
- C** Kjøreretning.

7.2 Bruke Dahl Docking-system

ADVARSEL!

Installasjonen må utføres av en montør, eller utføres under oppsyn av en montør. Les alle instruksjoner nøye før du fortsetter med installasjonen.

Bruk Dahl Adaption Kit #500094 for å montere festeplaten.

1. Monter avstandsstykket (8 mm) på festeplaten (Fig. 7.6).

2. Bruk flere avstandsstykker for å oppnå den tykkelsen du ønsker når det gjelder f.eks. brukervekt og lufttrykk i dekkene.

Fleire avstandsstykker kan monteres under dokkingstasjonen (Fig. 7.7). For å tilpasse høyden på festeplaten under rullestolen med dokkingstasjonen, plasser avstandsstykker mellom dokkingstasjonen og gulvet i kjøretøyet, slik at dokkingstasjonen heves.

3. Sett de fem skruene gjennom festeplaten, det obligatoriske 8 mm avstandsstykket, og de valgfrie avstandsstykkene du ønsker (grå farge på bildet) (Fig. 7.8).

ADVARSEL!

Ikke bruk andre skruer enn de som leveres fra Dahl (del nr: 502800, med kvalitet 14.9 og nøkkelstørrelse 27). Standardskruer vil ikke være kraftige nok ved en eventuell kollisjon.

4. Fest de fem skruene sammen med ett eller flere avstandsstykker og festeplaten på undersiden av rammeboksen (Fig. 7.9).

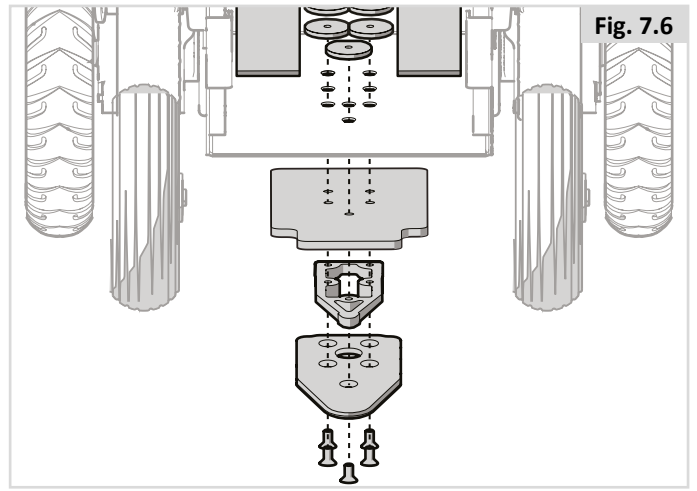


Fig. 7.6

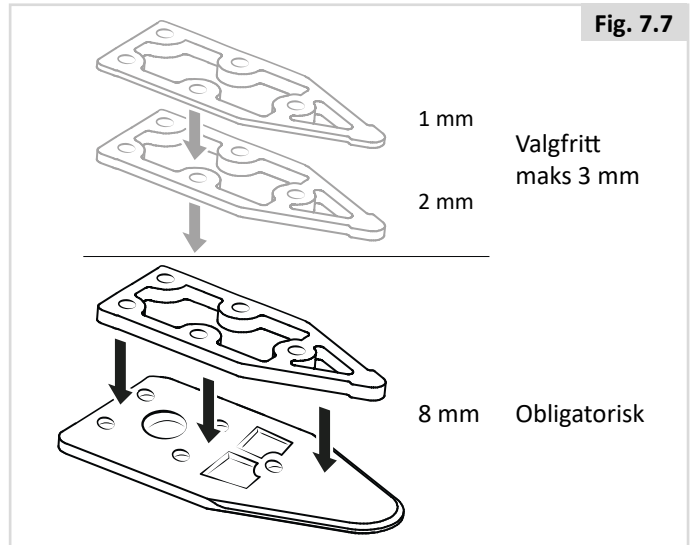


Fig. 7.7

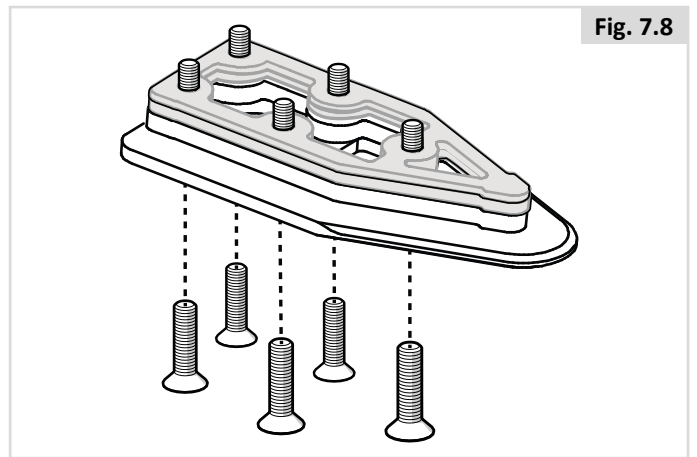


Fig. 7.8

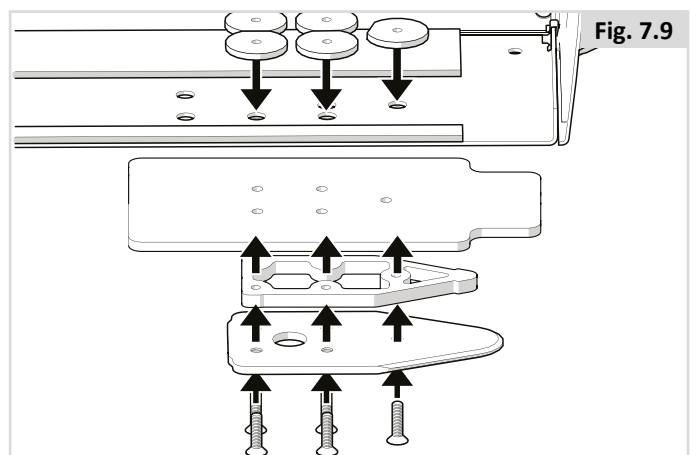


Fig. 7.9

5. Marker hvor skruene skal kuttes. (Fig. 7.10).

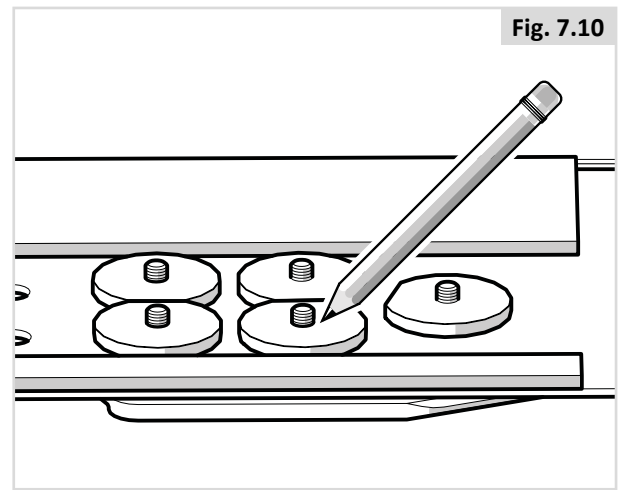


Fig. 7.10

6. Fjern skruene sammen med ett eller flere avstandsstykker (Fig. 7.11)

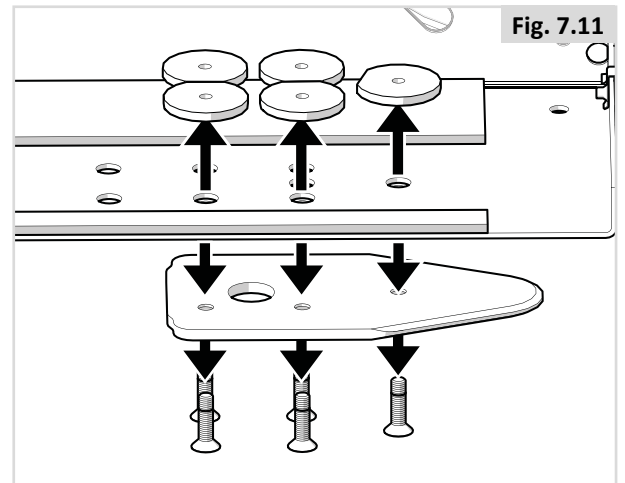


Fig. 7.11

7. Kutt skruen der du har merket dem (Fig. 7.12).
Det er svært viktig at montøren kontrollerer at boltene har riktig lengde. Hvis boltene er for korte til å gå igjennom alle gjengene, vil de ikke ha tilstrekkelig kraft som er nødvendig for å bære vekten. Hvis boltene er for lange, kan batteriene eller andre deler på rullestolen skades. Bytt ut med lengre bolter, eller kutt lengden på boltene, etter behov.

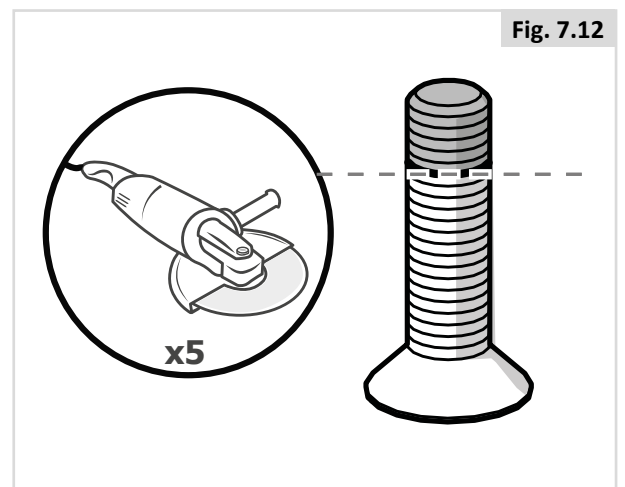


Fig. 7.12

8. Smør Loctite 222 (eller et liknende produkt) på skruen (Fig. 7.13).

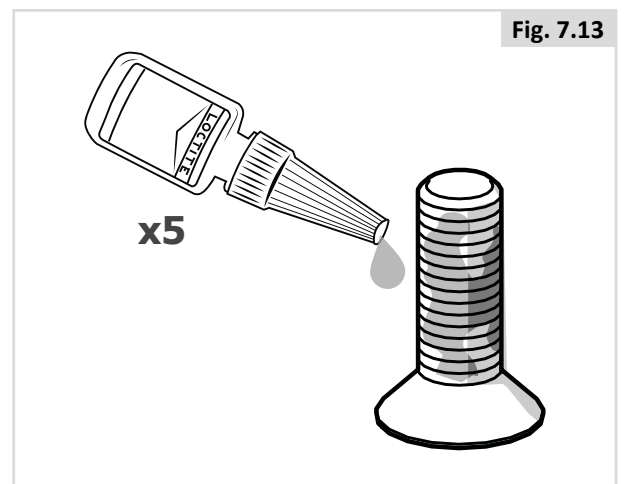
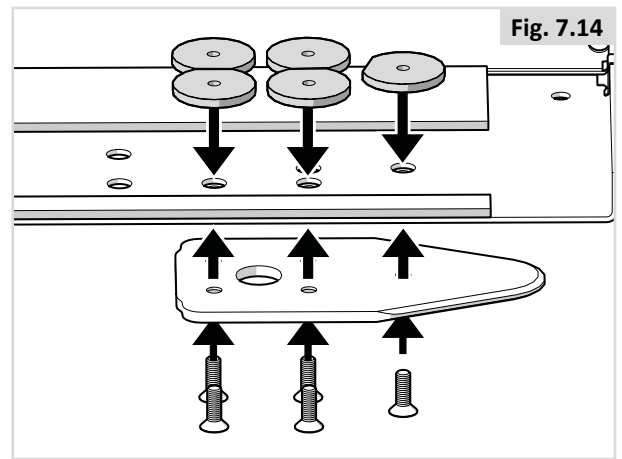


Fig. 7.13

9. Fest de fem skruene sammen med ett eller flere avstandsstykker i plast (som forhindrer at batteriene kommer i kontakt med mutrene) og låseplaten på undersiden av rammeboksen. Tiltrekkingsmoment: 16-18 Nm/13.3 lb.ft (Fig. 7.14).

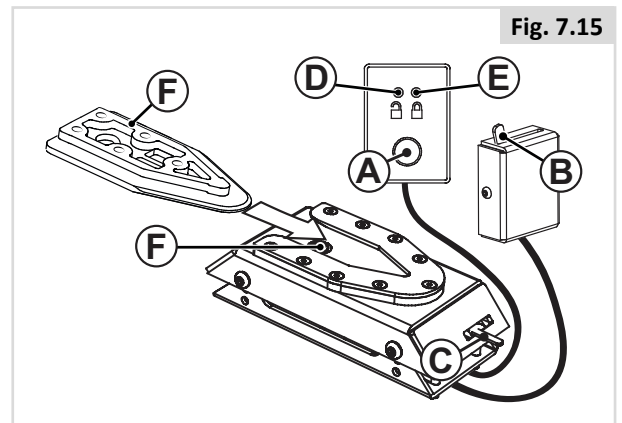
Se avsnitt 6.6 i denne brukerhåndboken for instruksjoner om å skifte ut batteriene.



10. Utfør en siste kontroll ved å koble rullestolen til dokkingstasjonen. Kontroller at den er forsvarlig låst og forviss om at alle utløsermetoder virker som de skal (Fig. 7.15).

Du vil høre en varsel tone dersom festeplaten ikke er forsvarlig tilkoblet.

- (A) Utløserknapp
- (B) Manuell driftsspake
- (C) Nødutløsning
- (D) Rød LED-lampe
- (E) Grønn LED-lampe
- (F) Festeplate
- (G) Låsepinne



Feste rullestolen i dokkingstasjonen:

Pass på så ikke benstøttene kommer i kontakt med rampen eller dokkingstasjonen når du kjører inn i kjøretøyet.

1. Kjør rullestolen sakte og i en rett vinkel over dokkingstasjonen. Festeplaten under rullestolen gjør at rullestolen styres på plass i dokkingstasjonen. Når festeplaten er helt tilkoblet i dokkingstasjonen, vil en fjærbelastet låsepinne automatisk låse festeplaten.
2. Dokkingstasjonen er utstyrt med en kontrollbryter som indikerer om festeplaten er forsvarlig låst i dokkingstasjonen. Så snart festeplaten kommer i kontakt med låsepinnen, vil du høre en varsel tone (en høy lyd), og den røde dioden/lampen (LED) på kontrollpanelet vil lyse til festeplaten enten er helt tilkoblet eller rullestolen er fjernet fra dokkingstasjonen.
3. Som en indikasjon på at rullestolen er forsvarlig festet, vil varsel tonen stoppe, den røde lampen på kontrollpanelet slukkes, og den grønne LED-lampen lyse.
4. Husk å ta på deg sikkerhetsbeltet når du er i kjøretøyet.

Frigjøre rullestolen fra dokkingstasjonen

1. Når kjøretøyet har stoppet, ta av deg sikkerhetsbeltet.
2. For å låse opp, kjør rullestolen forover for å frigjøre trykket på låsepinnen, og trykk deretter på den røde utløserknappen på kontrollpanelet. Låsepinnen vil kobles ut i ca. 5 sekunder, før den automatisk låses/aktiveres på nytt. Du må ikke forsøke å rygge ut av dokkingstasjonen før den røde LED-lampen på styremodulen lyser (som indikerer ulåst stilling).

ADVARSEL! Hvis du prøver å rygge rullestolen før den røde LED-lampen lyser, vil låsemekanismen i dokkingstasjonen blokkeres slik stolen ikke kan rygges ut. Hvis dette skjer må du gjenta fremgangsmåten for å låse opp dokkingstasjonen, slik

beskrevet ovenfor.

3. Flytt rullestolen ut av dokkingstasjonen i løpet av denne 5-sekunders perioden.

Manuell utløsning ved elektrisk feil

1. Hvis det oppstår en elektrisk feil, kan du bruke en manuell utløserarm som er plassert foran på dokkingstasjonen. Kjør rullestolen forover for å frigjøre trykket på låsepinnen, før du skyver den røde utløserarmen til siden og holder den i denne stillingen mens rullestolen rygges ut av dokkingstasjonen.
2. En kabelaktivert, manuell styrespake kan også monteres (ekstrautstyr). Den røde utløserarmen må skyves til én side og holdes der mens rullestolen flyttes.
3. Hvis den manuelle utløsning ikke virker, er hver dokkingstasjon utstyrt med et rødt plastverktøy for nødutløsning.

Kjør rullestolen forover for å frigjøre trykket på låsepinnen, og sett verktøyet for nødutløsning i åpningen mellom festeplaten og dokkingstasjonen. Skyv verktøyet forover til låsepinnen har blitt tvunget ned. Rullestolen kan nå rygges ut av dokkingstasjonen.

Se også instruksjonene fra Dahl Engineering om installasjon, bruk og vedlikehold

7.3 Bruke rullestolen som et passasjer sete

En rullestol som er festet i et kjøretøy, vil ikke gi like stor sikkerhet som kjøretøyets eget sikkerhetsbelte. Om mulig anbefales å flytte over fra rullestol til sete i kjøretøy under kjøring. Dersom en person må sitte i rullestolen under transport, må man ta hensyn til følgende:

FARE!

- Personens sikkerhet under transport er avhengig av hvor nøye personen som fester festesystemet er. Vedkommende skal ha mottatt riktige instruksjoner og/eller opplæring i dette.
- Så langt det lar seg gjøre, fjern alt tilleggsutstyr (f.eks. krykker, løse puter, brett, osv.) fra rullestolen, og oppbevar det på en trygt sted i kjøretøyet.
 - i. Fjernet fra rullestolen og forsvarlig oppbevart i kjøretøyet, eller
 - ii. Festet til rullestolen, men ved bruk av energiabsorberende polstring mellom brettet og personen.
- Svingbare/hevbare benstøtter må ikke være hevet opp når personen sitter i rullestolen under transport i et kjøretøy.
- Hvis aktuelt: Justerbare ryggstøtter skal rettes helt opp.
- Hvis aktuelt: Seteløfter skal være senket helt ned.
- Hvis aktuelt: De manuelle bremsene må kobles forsvarlig inn.

Instruksjoner for hoftebeltet

FARE!

- Bruk et 3-punkts hofte- og brystbelte til å holde personen på plass i rullestolen.
- Både et hoftebelte og et brystbelte må brukes for å holde personen på plass i rullestolen, for å redusere faren for at personens hode eller brystkasse kommer i kontakt med komponenter i bilen.
- Hofte- og brystbeltet må festes til den riktige stolpen i kjøretøyet. Pass på at beltet ikke holdes ut fra personens kropp av rullestoldeler som armlener eller hjul (Fig. 7.16).
- Bruk en nakkestøtte i riktig stilling når personen sitter i rullestolen under transport.
- Hoftebelter levert med stolen er kun beregnet som støtte og egner seg ikke som sikring under transport, med mindre de overholder kravene i ISO 7176-19:2008 eller SAE J2249.

Plassere hofte-og brystbeltet

FARE!

- Brystbeltet skal ha full kontakt med personens skulder, brystkasse og hofter, mens hoftebelter (som overholder kravene spesifisert i ISO 7176-19:2008) skal plasseres lavt rundt personens hofter.
- Hoftebeltet skal ligge over personens hofter slik at beltet ligger horisontalt innen det anbefalte området på 30 - 75 °.
- Beltet bør ha en vinkel som er nærmest mulig 75 °. Beltet må derimot aldri overstige 75 ° (Fig. 7.17).
 - i. Brystbeltet må plasseres over personens skulder og brystkasse, slik vist i illustrasjonen (Fig. 7.17). Setebelte skal strammes så mye som mulig i henhold til personens komfort.
- Beltene må ikke være vridd når de brukes.
- Når du fester hofte- og brystbeltet, må du plassere beltespennen slik at utløserknappen på spennen ikke kan komme i kontakt med deler på rullestolen under et eventuelt sammenstøt.

Fig. 7.16

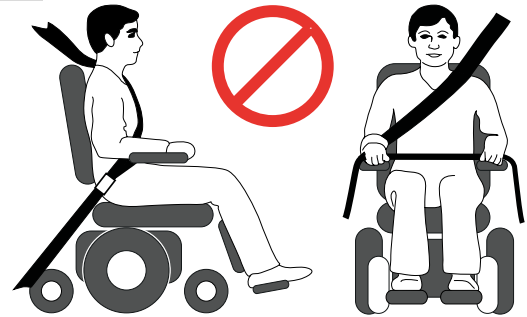
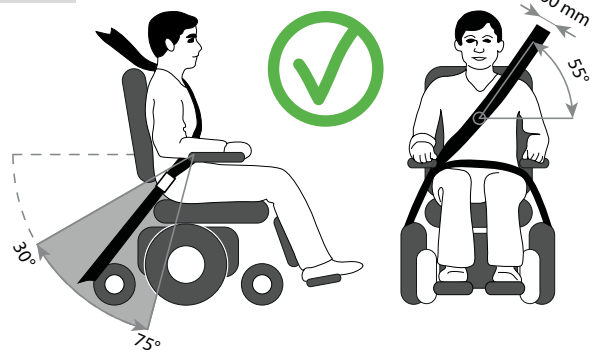


Fig. 7.17



Personer som veier under 22 kg.

Når personen av produktet er et barn som veier mindre enn 22 kg, og kjøretøyet som brukes har færre enn åtte (8) sittende passasjerer, skal barnet forflyttes til et barnesete som er offentlig godkjent.

Denne type sikringssystem er mer effektivt enn et tradisjonelt trepunktssystem. I tillegg tilbyr enkelte CRC-systemer ekstra støtte for overkroppen, slik at barnet opprettholder kroppstillingen når det sitter.

Barnets foreldre eller terapeut kan vurdere om barnet, i enkelte tilfeller, skal bli sittende i rullestolen under transport, dersom de mener at rullestolen gir bedre kontroll og komfort for barnet. I slike tilfeller anbefaler vi at terapeuten og/eller andre relevante, kompetente personer foretar en risikovurdering.

7.4 Spesialkrav for transport

Bruke rullestolen på toget.

Ta kontakt med togselskapet før du reiser. De vil gi deg informasjon om eventuelle krav/instruksjoner. Vi anbefaler at du sjekker følgende:

- Finnes det en egnet plass for rullestolen på toget (med tilstrekkelig plass til å svinge og manøvrere stolen)?
- Finnes det en egnet plass for rullestolen på plattformen (med tilstrekkelig plass til å svinge og manøvrere stolen)?
- Er det tilstrekkelig plass for ombordstigning i jernbanevognen og god adgang til rullestolområdet?
- Har adgangen tilstrekkelig plass for både rullestolen og personen?
- Kontroller at vinkelen på rampen ikke overstiger den maksimale hellingsgraden som er trygg å bruke. (Se avsnitt 10)
- Eventuelle hindringer eller terskler må ikke være høyere enn den maksimale høyden som rullestolen kan kjøre over. (Se avsnitt 10)

De fleste togselskaper tilbyr assistanse så lenge det er arrangert på forhånd. Vi anbefaler at du har brukermanualen for hånden når du planlegger en reise og kontakter togselskaper.



ADVARSEL!

- Gyro-enheten KAN IKKE brukes på kjøretøyer som er i bevegelse, slik som busser, tog eller båter. Når du reiser med kjøretøyer i bevegelse, **MÅ GYRO-ENHETEN DEAKTIVERES** ved å velge kjøreprofil 1 på styreenheten.
- IKKE fjern GYRO-enheten fra rullestolen. Hvis GYRO-enheten er frakoblet, vil rullestolens maksimale hastighet reduseres med 50 %.

Transportere rullestolen som bagasje

Enkelte deler på rullestolen kan lett demonteres, og de bør derfor tas av når rullestolen transporteres. Disse delene må oppbevares på et trygt sted, f.eks:

- Demontere setet (📖 Setesystem).
- Demontere benstøttene (📖 Setesystem).
- Demontere armlenene (📖 Setesystem).
- Legge ned ryggstøtten (📖 Setesystem).

- Pass på at eventuelle løse deler enten er festet til rullestolen eller pakket og merket separat, slik at de ikke blir borte under transport.
- Rullestolen kan transporteres med bil, båt eller fly, da batteriene som leveres med stolen er i samsvar med IATA-forskriftene. Hvis batteriene erstattes med ikke IATA-godkjente batterier, må de tas ut av stolen før den transporteres ombord i fly. Forhandleren din kan skaffe batterier som er IATA-godkjente.
- Ta kontakt med firmaet som skal frakte rullestolen før du reiser. Firmaet vil gi deg informasjon om eventuelle krav/instruksjoner.
- For informasjon om rullestolens dimensjoner og vekt, se avsnitt 10.
- For informasjon om batteriene i rullestolen, se avsnitt 6.
- Pass på at eventuelle løse deler enten er festet til rullestolen eller pakket og merket separat, slik at de ikke blir borte under transport.
- Ta denne brukermanualen, samt brukermanualene for setesystemet (& Setesystem) og styreboks (& Styreboks) med deg. Fraktfirmaet må lese følgende avsnitt i veiledningen:
 - Skyve rullestolen (avsnitt 5.8).
 - Låse/låse opp styreboksen: 📖 Styreboks.
 - Hvordan koble fra batteriene (avsnitt 6.7).
 - Hvordan koble fra drivenheten, (avsnitt 5.8).
- Transportere rullestolen (avsnitt 7.0).
- For oppbevaring av rullestolen over lengre tid, se avsnitt 8.5.

7.5 Heise opp rullestolen:

(Fig. 7.18)

Q300 M Mini kan løftes, når ingen sitter i den, ved bruk av fire løftestropper som er egnet for oppgaven.

Koble stropene til rullestolen ved bruk av de fire stroppefestebrakettene.

Se avsnitt 7.1 for informasjon om festepunktene.

Fig. 7.18



⚠ ADVARSEL!

Ta kontakt med firmaet som skal frakte rullestolen før du reiser.

Firmaet vil gi deg informasjon om eventuelle krav/instruksjoner.

7.6 Generelle advarsler om transport

⚠ ADVARSEL!

- Ankerpunkter/kjøretøyfester, konstruksjonsdeler eller rammedeler på rullestolen må ikke endres eller skiftes ut uten at du rådfører deg med Sunrise Medical først.
- Hvis rullestolen har vært i noen form for sammenstøt, må den kontrolleres av en forhandler eller et verksted som er godkjent av Sunrise Medical før den brukes på nytt.

8.0 Enkelt vedlikehold og rengjøring

Rullestolens levetid er avhengig av hvor godt den vedlikeholdes.

For informasjon om bestemte innstillinger, vedlikehold eller reparasjoner, ta kontakt med din hjelpemiddelsentral. Når du kontakter din hjelpemiddelsentral, husk alltid å oppgi rullestolens modell, produksjonsår og identifikasjonsnummer, som du finner på merkeplaten som er festet til rullestolen.

ADVARSEL!

Det må utføres service på rullestolen én gang i året. Hvis rullestolen brukes mye, bør serviceintervallet være hver sjette måned. For hjelp med kontaktinformasjon til din lokale hjelpemiddelsentraler kan du kontakte Sunrise Medical AS.

Nasjonale og internasjonale webadresser er oppgitt på baksiden av brukermanualen.

8.1 Vedlikehold

ADVARSEL!

- Løse festebraetter må strammes i henhold til monteringsinstruksjonene. Med mindre annet er spesifisert, se tabellen nedenfor for generelle dreiemomenter som skal brukes.

Veiledning om dreiemomenter	
M4	3,0 Nm
M5	5,9 Nm
M6	10 Nm
M8	25 Nm
M10	48 Nm
M12	84 Nm

Merk: Det vil være nødvendig å bruke en momentnøkkel.

- Brystbelter må skiftes ut ved første antydning til skade og/eller slitasje.
- Hvis du oppdager en skadd eller løsnet komponent, må du umiddelbart slutte å bruke utstyret og kontakte din lokale hjelpemiddelsentral for å få komponenten skiftet ut.
- Kontroller at alle borrelåsremser er forsvarlig festet når de er trykket sammen.
- Pass på å fjerne lo, hår o.l. fra borrelåsremmene, da det kan påvirke festeevnen.

ADVARSEL!

- Dersom du er i tvil om hvilke krav som stilles til rullestolens ytelse, bør du ta kontakt med din hjelpemiddelsentral.
- Etter utført vedlikehold eller reparasjoner må du passe på at rullestolen fungerer som den skal før du tar den i bruk.
- Alle festeanordninger må skiftes ut med identiske festeanordninger, som har samme lengde, strekkfasthet og er laget av samme materiale.
- Når du skifter ut selvlåsende muttere, eller muttere/bolter som er festet med gjengelåsemiddel, pass på at et egnet gjengelåsemiddel påføres mutrene/boltene på nytt.

Daglige kontroller

Foreta de daglige kontrollrutinene før du bruker rullestolen, slik beskrevet i avsnitt 5.1.

Ukentlige kontroller

Foreta de ukentlige kontrollrutinene før du bruker rullestolen, slik beskrevet nedenfor.

Kontrollere parkeringsbremsen:

Denne testen skal utføres på et plant gulv med minst en meter klaring rundt stolen.

- Slå på rullestolen.
- Kontroller at batteriindikatoren tennes eller blinker sakte etter ett sekund.
- Skyv joysticken sakte forover til du hører parkeringsbremsen kobles ut.
- Stolen kan bevege på seg.
- Slipp opp joysticken umiddelbart. Du skal høre at hver parkeringsbrems kobler inn (klikker) i løpet av få sekunder.
- Gjenta denne testen 3 ganger til ved å skyve joysticken sakte bakover, til venstre og høyre.

Kontrollere koblinger og kabler:

- Kontroller at alle koblinger er festet som de skal.
- Kontroller at ingen kabler er løse, og at de er forsvarlig festet til stolen.
- Kontroller at ingen kabler eller koblinger er skadde.

Kontrollere styreboksen:

- Kontroller at det tynne gummidekslet rundt basen på joysticken ikke er skadd eller revnet. Du skal kun utføre en visuell kontroll av dekslet, ikke ta på det.
- Kontroller at alle komponentene for kontrollsystemet er forsvarlig festet. Ikke stram festeskruene for mye.

Kontrollere styreanordninger:

- Skru på styreboksen - Blinker lysene? Det tyder på at det er en feil i det elektroniske systemet. Se avsnitt 9 for grunnleggende feilsøking.
- Koble inn alle elektroniske funksjoner, inkludert lys og blinklys (hvis montert) for å sjekke at de fungerer som de skal.
- Hev setet og kjør rullestolen for å kontrollere at "krabbemodus" kobles inn slik at stolens hastighet reduseres.
- Kjør rullestolen i hver av de to kjøreprofilene, for å kontrollere at rullestolen fungerer slik den gjorde før du byttet profil.

⚠ ADVARSEL!

- Dersom du er i tvil om hvilke krav som stilles til rullestolens ytelse, bør du ta kontakt med din hjelpemiddelsentral.
- Etter utført vedlikehold eller reparasjoner må du passe på at rullestolen fungerer som den skal før du tar den i bruk.
- En full sjekk, sikkerhetskontroll og service skal utføres av hjelpemiddelsentralen eller en Sunrise serviceteknikker minst en gang i året.
- Alle festeanordninger må skiftes ut med identiske festeanordninger, som har samme lengde, strekkfasthet og er laget av samme materiale.
- Når du skifter ut selvlåsende muttere, eller muttere/bolter som er festet med gjengelåsemiddel, pass på at et egnet gjengelåsemiddel påføres mutrene/boltene på nytt.
- Kontroller at alle borrelåsremser er forsvarlig festet når de er trykket sammen.
- Pass på å fjerne lo, hår o.l. fra borrelåsremsene, da det kan påvirke festeevnen.

Månedelige kontroller

Foreta de månedlige kontrollrutinene før du bruker rullestolen, slik beskrevet nedenfor.

- Alle festeanordninger bør kontrolleres hver måned for å forvise deg om at bolter eller andre komponenter ikke er slitte, løse eller skadde.
- Kontroller hver måned at ingen av stroppene eller reimene er frynsete, har sømmer som er raknet, eller viser andre tegn til slitasje og skade. Ikke bruk beltet dersom det er antydning til feil eller slitasje.

8.2 Vedlikehold av dekk og lufttrykk**8.2.1 Lufttrykket****⚠ ADVARSEL!**

Hvis rullestolen er utstyrt med luftfylte dekk er det viktig at lufttrykket kontrolleres regelmessig og at dekkene kontrolleres for slitasje.

Dekkenes maksimale lufttrykk er spesifisert i avsnitt 8.3. Hvis du er i tvil, kan du se merkene på siden av rullestoldekket for informasjon.

MERK: Det er viktig at det er like mye luft i begge drivhjulene, og likeledes i begge bakhjulene. Den sikreste måten å pumpe opp dekkene på rullestolen er ved å bruke pumpen som følger med stolen. Lufttrykket kan kontrolleres ved bruk av en standard trykkmåler for bil.

⚠ FARE!

- Pump aldri opp dekkene over det maksimale lufttrykket som er angitt.
- Bruk alltid pumpen som fulgte med rullestolen til å fylle luft i dekkene.

8.2.2 Slitasje på dekkene

Når dekkene undersøkes må du kontrollere at de ikke har slitemerker, rifter eller at mønstret er nedslitt. Dekkene må skiftes ut dersom mønsteret ikke er synlig over hele dekkets overflate (Fig. 8.1).



8.2.3 Reparere drivhjulene

Demontere hjulet/dekket:

Se bildene nedenfor og på neste side.

- Fjerne den fargede ringen.
- Bruk en 16 mm pipe til å skru opp de tre boltene/boltmutrene (Fig. 8.2).
- Trekk opp basen/batteriboksen, og støtt den ved bruk av blokker, (Fig. 8.3).
- Fjern de tre boltene og trekk hjulet av navet.
- Fjern ventilhetten og slipp luften ut av dekket ved å klemme forsiktig på ventilåpningen med en liten skrutrekker (Fig. 8.4).
- Det er seks navbolter som må løsnes/strammes i den rekkefølgen som er vist (Fig. 8.5).
- Bruk en 5 mm umbrakonøkkel til å løsne/stramme boltene. (Fig. 8.5).
- Ta ut den innvendige felgen (Fig. 8.6).
- Ta dekket og slangen av den utvendige felgen, (Fig. 8.7).
- Ta forsiktig tak i den innvendige slangen rett bak ventilen.
- Trekk slangen forsiktig ut av dekket, (Fig. 8.8).
- Sørg for at alle deler er rene før de monteres på nytt (Fig. 8.9).

Remontere

- Legg slangen på innsiden av dekket, og la dekket hvile på den ytre felgen.
- Plasser ventilåpningen i åpningen på felgen.
- La ventilen peke utover.
- Plasser den innvendige felgen over dekket, slangen og den utvendige felgen.
- Pass på at åpningen er plassert over ventilen samt åpningen i den utvendige felgen, (Fig. 8.10).
- Pass på at hullene for boltene er rettet opp mot hverandre på begge felgene.
- Stram til boltene i rekkefølgen som er vist i Fig. 8.5. Vær forsiktig slik at slangen ikke klemmes.
- Pump dekket forsiktig opp slik beskrevet i avsnitt 8.3.
- Sett hjulet tilbake på motorakselent og fest det forsvarlig med de tre boltene som strammes med et dreiemoment på 34 Nm.

Fremgangsmåten er den samme for kompakte dekk, men du kan ignorere punktene som henviser til den innvendige slangen og ventilen.

Fig. 8.3

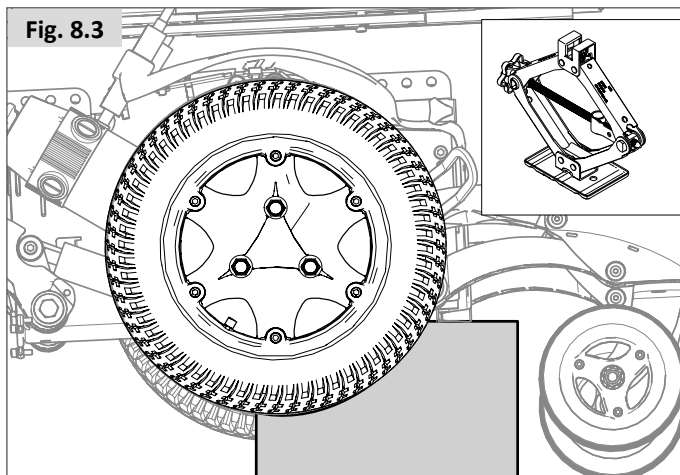


Fig. 8.4

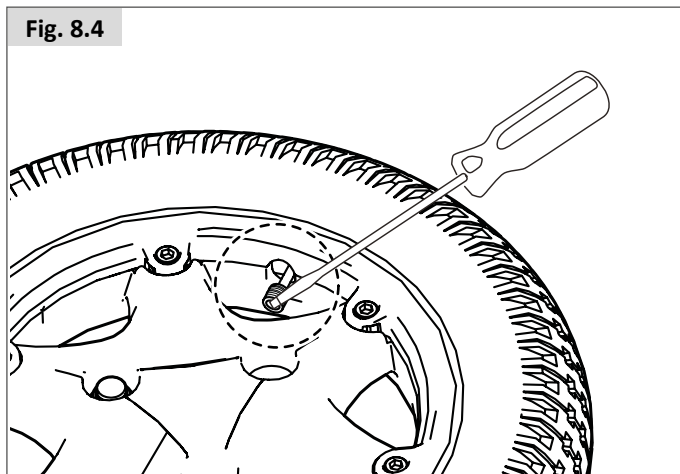


Fig. 8.5

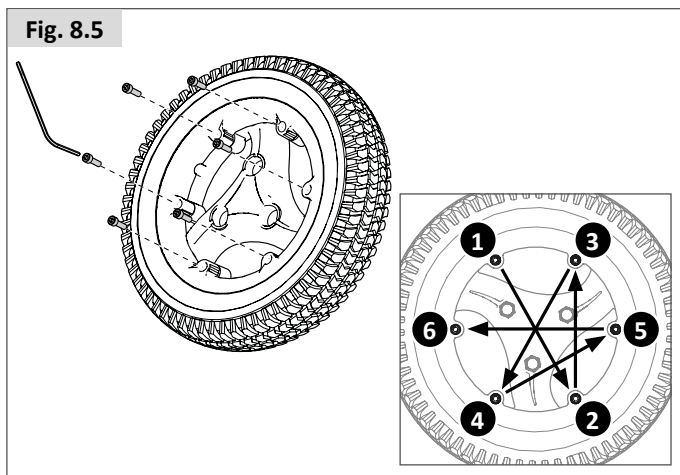


Fig. 8.2

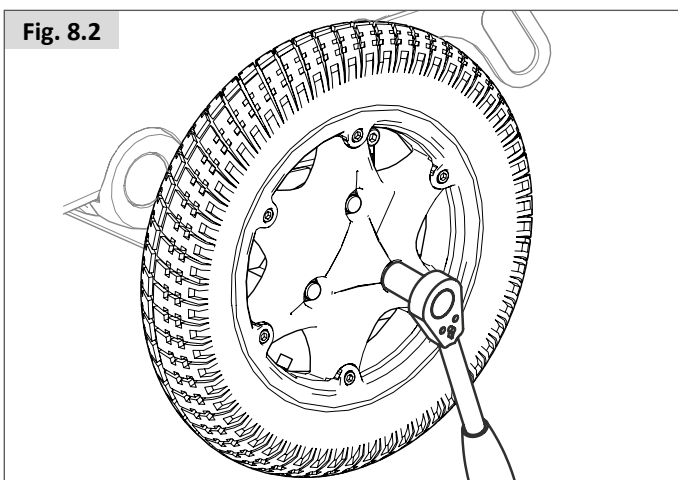


Fig. 8.6

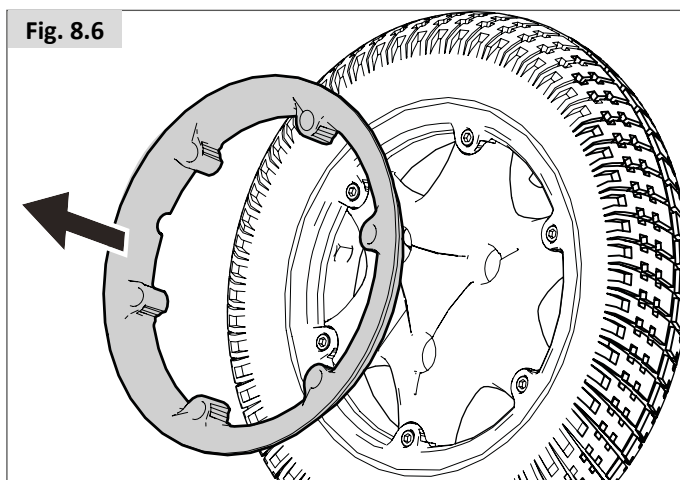


Fig. 8.7

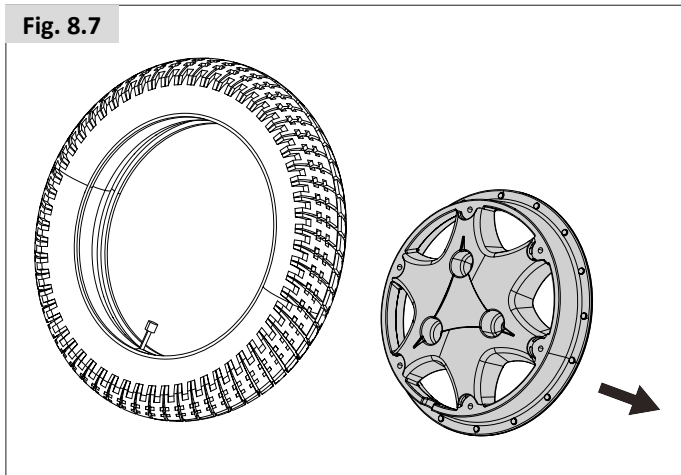


Fig. 8.8

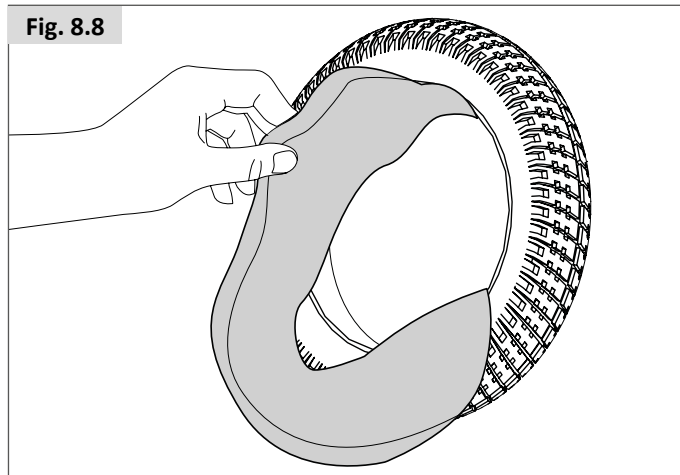


Fig. 8.9

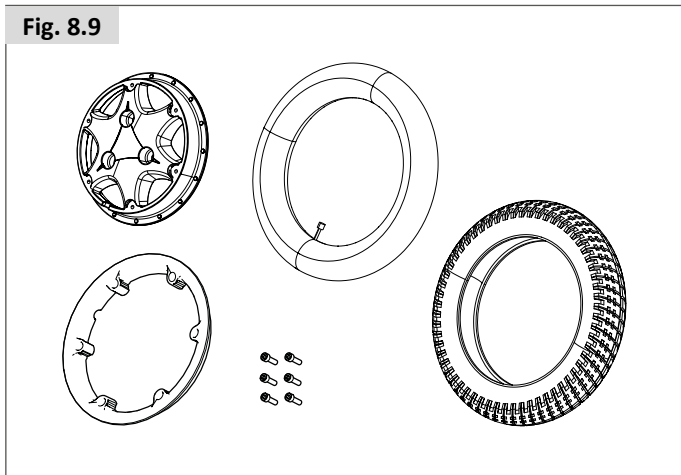
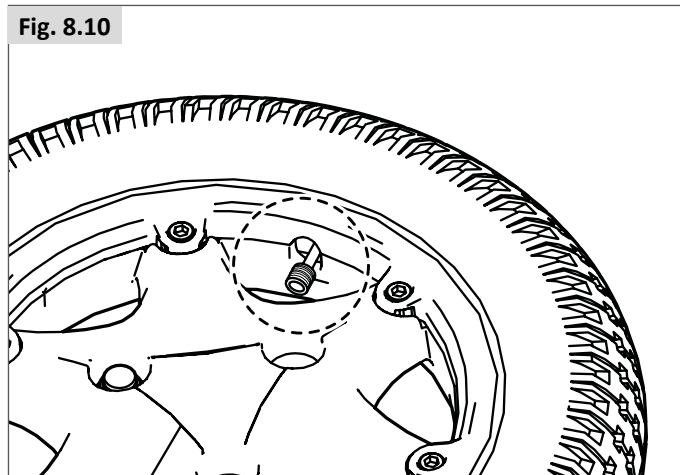


Fig. 8.10



8.2.4 Fjerne svinghjulene (M-base) (Fig. 8.11).

- Bruk to 13 mm skiftenøkler/pipeøkler for å skru opp akselbolten.
- Fjern mutteren.

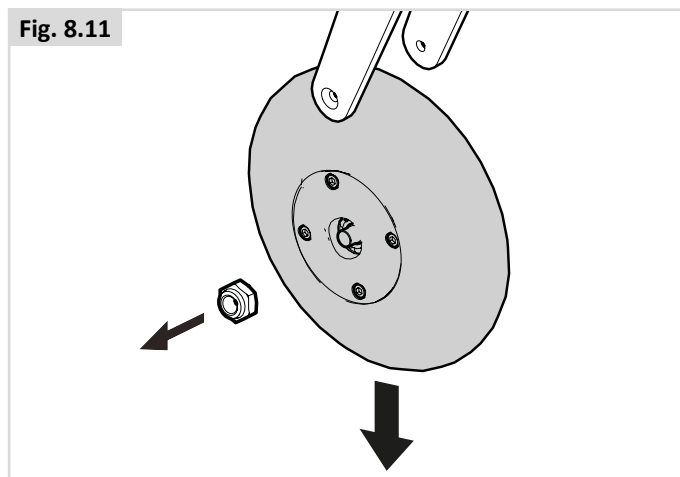
Montere:


Når du setter tilbake bolten må du ikke forsøke å tvinge den igjennom. Flytt hjulet forsiktig forover og bakover til bolten sklir igjennom, og stram den deretter med et dreiemoment på 14 Nm.

⚠ ADVARSEL!

Bruk alltid nye mutre når hjulet skiftes.

Fig. 8.11



Vedlikeholds- og kontrollprogram	Daglig*	Ukentlig	Månedelig	Årlig
Daglige kontrollrutiner, slik beskrevet i avsnitt 5.1.	*			
Ukentlige kontrollrutiner, slik beskrevet i avsnitt 8.1.		*		
Rengjør setetrekket  Setesystem		*		
Full inspeksjon, sikkerhetskontroll og service skal utføres av en godkjent av din hjelpemiddelsentral.				*

8.3 Vedlikehold av hjul og dekk

Det er ytterst viktig med riktig lufttrykk i dekkene for å forsikre om at rullestolen virker som den skal. Det riktige lufttrykket er merket på siden av dekket.

Dekk med for lite luft vil ha en negativ innvirkning på rullestolens kjøreegenskaper. Rullestolen vil bruke mer kraft under kjøring, som igjen vil påvirke batteriene. I tillegg vil dekk med for lavt lufttrykk bli raskere slitt.

Når dekkene undersøkes må du kontrollere at de ikke har slitemerker, rifter eller at mønstret er nedslitt. Dekkene må skiftes ut hvis mønstret er slitt på dekkenes overflate.

Svinghjul	Maksimalt lufttrykk	
7"	Kun kompakte dekk	
Drivhjul	Maksimalt lufttrykk	
12"	Kun kompakte dekk	
13" (2.50-8)	2,4 bar maks.	35 PSI max.
14" (3.00-8)	3,5 bar maks.	50 PSI maks.

FARE!

- Pump aldri opp dekkene over det maksimale lufttrykket som er angitt.
- Bruk aldri luftpumper på bensinstasjoner.
- Dekkene må tømmes helt for luft før de repareres!

8.4 Vedlikehold av lys og blinklys:

FARE!

Av sikkerhetsmessige grunner, er det svært viktig at lys og blinklys vedlikeholdes på riktig måte. Hvis lys- og blinklyssystemet viser en feil, vennligst ta kontakt med din lokale hjelpemiddelsentral.

Alle lys og blinklys er høyteknologiske og vedlikeholdsfriske enheter med energisparende LED-lamper. Det brukes ingen lyspærer. Disse enhetene er svært pålitelige, så det er ytterst usannsynlig at de vil svikte under normal bruk. Hvis det derimot skulle oppstå en feil (f. eks. på grunn av et slag), må hele den skadde lysenheten skiftes ut. De individuelle LED-lampene kan ikke skiftes ut.

ADVARSEL!

- Vi anbefaler at du kun bruker deler som er godkjent av Sunrise Medical.
- Husk at alle lyskretser er elektronisk beskyttet. Ved en eventuell kortslutning vil strømstyrken reduseres til et trygt nivå. Systemet vil automatisk tilbakestilles så snart feilen er rettet opp.

8.5 Rengjøring og desinfisering

Tørk over rullestolen en gang i uken kun ved bruk av en fuktig klut, og børst av støv og lo som har samlet seg rundt motorene.

ADVARSEL!

Tørk av alle deler som har blitt våte eller fuktige etter rengjøring, eller hvis rullestolen har blitt brukt i fuktige omgivelser.

FARE!

Hvis rullestolen skal brukes av mer enn en person, må stolen vaskes/desinfiseres nøye for å unngå kryssinfeksjon.

Hygiene ved gjenbruk av rullestolen:

Rullestolen må rengjøres grundig før den skal brukes av andre. Alle overflater som personen kan komme i kontakt med må vaskes med et desinfeksjonsmiddel eller helst byttes ut med nytt.

Du må bruke et desinfeksjonsmiddel som er tillatt/anbefalt i landet hvor rullestolen brukes. Bruk et hurtigvirkende, alkoholbasert desinfeksjonsmiddel for medisinske produkter og utstyr som må desinfiseres raskt.

Vennligst følg instruksjonene fra produsenten av desinfeksjonsmiddelet du bruker.

Generelt sett er ikke desinfeksjonsmidler garantert å være effektive på sømmer. Vi anbefaler derfor at sete- og ryggtrekk kastes for å unngå mikrobakteriell kontaminasjon med aktive midler, i henhold til lokale bestemmelser om beskyttelse mot infeksjoner.

ADVARSEL!

- Bruk aldri løsemidler, blekemidler, slipemidler, syntetiske rengjøringsmidler, bonevoks eller midler på sprayboks.
- Fortynnede desinfeksjonsmidler kan brukes i henhold til produsentens instruksjoner.
- Pass på at overflatene skylles godt med rent vann og tørkes helt etter rengjøring.

ADVARSEL!

- Les alltid etiketten på alle typer rengjøringsmidler som skal brukes.
- Følg alltid instruksjonene nøye.

Rengjøre styreanordningene:  Styreboks

Dersom styreboksen på rullestolen er skitten, kan du tørke over den med en fuktig klut og et fortynnet desinfeksjonsmiddel til den er ren.

FARE!

Viktig: Dersom rullestolen skal brukes av flere enn én person, må du følge instruksjonene for rengjøring og desinfisering nøye for å forhindre kryssinfeksjon.

8.6 Oppbevaring av rullestolen over lengre tid:

Hvis rullestolen skal oppbevares over lengre tid (i mer enn 1 uke), skal disse enkle instruksjonene følges:

- Lad rullestolen helt opp i minst 24 timer.
- Koble fra laderen.
- Koble fra batteriene.

ADVARSEL!

Rullestolen må aldri oppbevares:

- Utendørs uten tildekking.
- I direkte sollys (plastdelene på stolen kan misfarges).
- I nærheten av direkte varmekilder.
- På fuktige steder.
- På svært kalde steder.
- Når batteriene/batteripakkene er tilkoblet (selv om styreboksen er slått av).

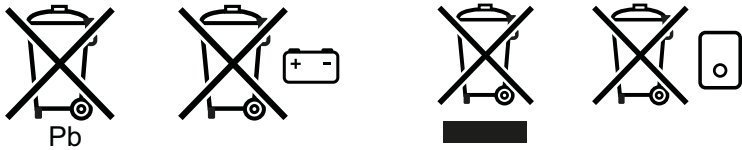
Hvis du unngår forholdene nevnt ovenfor vil det forhindre at batteriene lades helt ut, samtidig som batterienes levetid vil økes.

Når rullestolen skal brukes på nytt, skal batteriene/batteripakkene kobles til og stolen lades opp i minst 24 timer før bruk.

9.0 Avhending

Symbolet betyr at produktet skal avhendes atskilt fra vanlig husholdningsavfall i samsvar med lokale lover og forskrifter. Når produktets levetid er over må du ta det med til din Hjelpemiddelsentral, dersom de er eier av produktet. Innsamling og gjenvinning av ditt produkt vil bidra til bevaring av naturressurser, og det sikrer at delene blir resirkulert på en miljøvennlig måte.

Hjelpemiddelsentralen er den rettslige eieren av produktet og skal sørge for at det avhendes i henhold til overstående anbefalinger.



Følgende informasjon beskriver materialene som er brukt i rullestolen, med henblikk på deponering eller resirkulering av stolen og dens emballasje.

For deponering eller gjenvinning av setesystemet, se brukerhåndboken til Sedeo Lite og Sedeo Pro (□) setesystemet).

I tillegg kan det være bestemte, lokale forskrifter om resirkulering og deponering som du må ta hensyn til når du deponerer rullestolen. (Forskriftene kan inkludere rengjøring eller dekontaminasjon av rullestolen for deponering).

Aluminium: Svinghjulsgafler, hjul, klesbeskyttere for rammen.

Stål: Festeordninger, hurtigkoblinger

Plast: Håndtak, rørstoppere, svinghjul og hjul/dekk


Emballasje: Lavdensitets-polyetylenpose, pappkartong

Deponering eller gjenvinning skal gjøres via en lisensiert agent eller på en autorisert avfallsplass. Alternativt kan rullestolen leveres inn hos forhandleren for deponering.



10.0 Feilsøking


Hvis rullestolen ikke virker som den skal, må du kontrollere følgende punkter.

- Kontroller at batteriene er ladet opp.
- Slå rullestolen av og på.
- Kontroller at batteripluggene sitter som de skal.
- Kontroller at frikoblingsspaken er satt i DRIVE-stillingen (kjørestilling).
- Kontroller stillingen for fartsregulatoren.
- Kontroller at styreboksen ikke er låst  Styreboks

Hvis problemet ikke er løst:

-  Styreboks

11.0 Teknisk informasjon: Gjeldende normer/standarder

 Dette produktet er i samsvar med forskriftene og retningslinjene for medisinsk utstyr, og er derfor utstyrt med et CE-symbol.

Produktet overholder kravene og standardene beskrevet nedenfor. Disse kontrolleres av uavhengige institusjoner.
EN ISO 10993-5:2009

Biological evaluation of medical devices - Del 5: Tester for in vitro cytotoxicity (ISO 10993-5:2009)

Standard	Definisjon/beskrivelse	Vekt på kollisjonsdukke	
Forskrift for medisinsk utstyr (EU) 2017/745	Aktuelt, slik nevnt i Tillegg 1		
EN 12182: 2012 Klasse B	Hjelpemiddelutstyr for personer med funksjonshemming - Generelle krav og testmetoder	SEDEO Lite / Pro	QUICKIE Teens / ZIPPIE Kids
	Q300 M Mini	136 kg	120 kg / 75 kg
EN 12184: 2014 Klasse B	Elektriske rullestoler, scootere og tilhørende batteriladere - Krav og testmetoder	SEDEO Lite / Pro	QUICKIE Teens / ZIPPIE Kids
	Q300 M Mini	136 kg	120 kg / 75 kg
ISO 7176-19: 2008	Rullestoler - Avsnitt 19: Bruke mobilitetsutstyr med hjul som et sete i motoriserte kjøretøyer: Q-serien overholder kollisjonskravene, slik beskrevet i ISO 7176-19”	SEDEO Lite / Pro	QUICKIE Teens / ZIPPIE Kids
	Q300 M Mini	78 kg	78 kg

Modell	Q300-serien		
Type/konfigurasjon Rullestoler med midthjulsdrift	Q300 M Mini		
Maksimal brukervekt			
Kombinert med Sedeo Lite	136 kg	300 lbs.	
Kombinert med Sedeo Pro	136 kg	300 lbs.	
EN12184-klasse:	B		

Beskrivelse	Metriske systemverdier		Imperial systemverdier og alternativ	
	Minimum	Maksimum	Minimum	Maksimum
Total lengde (inkludert benstøtter) Rullestoler med midthjulsdrift				
Sedeo Lite Sentrert fotplate	1060 mm	1100 mm	41,7"	43,3"
Sedeo Lite Manuell/elektrisk vinkelregulerbar benstøtte	1180 mm	1440 mm	46,5"	56,7"
Sedeo Pro Elektrisk, midtmontert	1144 mm	1266 mm	45,0"	49,8"
Sedeo Pro Elektrisk vinkelregulerbar benstøtte	1200 mm	1354 mm	47,2"	53,3"
Sedeo Pro Utsvingbar	1122 mm	1275 mm	44,2"	50,2"
Total bredde Avhengig av påmonterte kjørehjul	520 mm	570 mm	20,5"	22,4"
Total vekt Grunnleggende konfigurasjon, uten batterier	80 kg		176 lbs.	
Total vektpåvirkning Batterier				
41 Ah AGM (C20) (2 stk.)	+ 23 kg		+ 50,6 lbs.	
56 Ah AGM (C20) (2 stk.)	+ 30 kg		+ 66 lbs.	
Vekt på tyngste del for transportformål	24,2 kg		53,3 lbs.	
Dynamisk stabilitet: Gradert helling	6°		10,5 %	
Minimal bremselengde ved maks. hastighet	1000 mm	2100 mm	39,4"	87,2"
Statisk stabilitet				
Q300 M Mini Sedeo Lite Nedover / oppover / sideveis	9°/9°/9°	13°/15°/13°	15,8%/15,8%/15,8%	23%/26%/23%
Q300 M Mini Sedeo Pro Nedover / oppover / sideveis	9°/9°/9°	13°/15°/13°	15,8%/15,8%/15,8%	23%/26%/23%
<i>OBS: Følgende forhold vil ha en negativ innvirkning på kjørelengden: Hindringer, ulendt terreng, bruk av stolen i bakker, temperaturer under null grader, samt hyppig bruk av elektrisk seteutstyr.</i>				
6 km/t	27 km	36 km	16,9 miles	22,5 miles
8 km/t	25 km	33 km	15,6 miles	20,6 miles
10 km/t	26,7 km	35,6 km	16,7 miles	22,3 miles
Klatreevne over hindringer - Rullestoler med midthjulsdrift	70 mm		2,8"	
Maks. hastighet forover Rullestoler med midthjulsdrift	6 km/t	10 km/t	4 miles/t	6,2 miles/t
Snuradius Sentermontert benstøtte	560 mm		22,0"	
Snuradius / ryggebredde Rullestoler med midthjulsdrift	1100 mm		43,0"	
Bakkeklaring Rullestoler med midthjulsdrift	45 mm		1,8"	

Beskrivelse	Metriske systemverdier		Imperial systemverdier og alternativ	
	Minimum	Maksimum	Minimum	Maksimum
Maksimalle batteridimensjoner (l x b x h)	195 x 165 x 174 mm		7,7 x 6,5 x 6,9"	
Batterikapasitet	41 Ah / 56 Ah		41 Ah / 56 Ah	
Maksimalt tillatt ladespenning	24 V		24 V	
Maks. ladestrøm	10 A (rms)		10 A (rms)	
Tilkoblingstype	📖 Styreboks, manuell		📖 Styreboks, manuell	
Isolasjon	Klasse 2 dobbel isolasjon		Klasse 2 dobbel isolasjon	

Teknisk informasjon: Sedeo Lite-setesystem

	Metriske systemverdier		Imperial systemverdier og alternativ	
	Minimum	Maksimum	Minimum	Maksimum
Justering av setevinkel				
Elektrisk tilt med justering av tyngdepunkt valgfritt	0° - 30°		-5° - 25°	
Elektrisk tilt med justering av tyngdepunkt valgfritt	-5° - 25°		0° - 30°	
Elektrisk tilt med justering av tyngdepunkt valgfritt	0° - 50°		0° - 50°	
Effektiv setedybde	410 mm	560 mm	16,1"	22,0"
Effektiv setebredde	385 mm	510 mm	15,2"	20,1"
Høyde fra gulv til sete				
Filtermodul (uten elektrisk tilt-in-space, ingen heving av setet)				
pos. 1 0° setevinkel	410 mm		16,1"	
pos. 2 0° setevinkel	430 mm		16,9"	
pos. 3 0° setevinkel	450 mm		17,7"	
pos. 4 0° setevinkel	470 mm		18,5"	
Elektrisk tilt og heving av setet (300 mm)				
pos. 1 0° setevinkel	430 mm	730 mm	16,9"	28,7"
pos. 2 0° setevinkel	450 mm	755 mm	17,7"	29,5"
pos. 3 0° setevinkel	470 mm	770 mm	18,5"	30,3"
Elektrisk tilt og seteløft (300 mm) med elektrisk ryggvinkelregulering				
pos. 1 0° setevinkel	450 mm	755 mm	17,7"	29,5"
pos. 2 0° setevinkel	470 mm	770 mm	18,5"	30,3"
pos. 3 0° setevinkel	490 mm	790 mm	19,3"	31,1"
Ryggvinkel				
Verktøy for vinklejusterbar rygg	86°,90°,94°,98°,102°,106°		86°,90°,94°,98°,102°,106°	
Elektrisk ryggvinkling	85° - 120°		85° - 120°	
Rygg høyde (fra seteplaten til toppen av ryggputen)	460 mm	510 mm	18,1"	20,1"
Oppvippbart armlen				
Høyde på armlenpute (fra seteplaten til toppen av armlenputen)	190 mm	320 mm	7,5"	12,6"
Dybde på armlenpute (på armlenprofil)	100 mm		3,9"	
Vinkel på armlenpute (vertikal)	0° - 15°		0° - 15°	
Oppvippbart armlen med enkel stolpe				
Høyde på armlenpute (fra seteplaten til toppen av armlenputen)	250 mm	400 mm	9,8"	15,7"
Armlenbredde (på seterammen)	-20 mm	+20 mm	-0,79"	+0,79"
Bredde på armlenpute (på armlenprofil)	-20 mm		-0,79"	
Dybde på armlen (på seterammen)	250 mm		9,8"	
Dybde på armlenpute (på armlenprofil)	140 mm		5,5"	
Vinkel på armlenpute (vertikal)	0° - 15°		0° - 15°	
Sentermontert benstøtte				
Lengde for leggene (fra seteplaten)	305 mm	460 mm	12"	18,1"
Knevinkel	90°		0°	
Ankelvinkel	+20° - -20°		+20° - -20°	
Utsvingbare SEDEO LITE-benstøtter				
Lengde for leggene (fra seteplaten)	350 mm	510 mm	13,8"	20,1"
Knevinkel	70°		70°	
Ankelvinkel	0° - 180°		0° - 180°	

	Metriske systemverdier		Imperial systemverdier og alternativ	
	Minimum	Maksimum	Minimum	Maksimum
Utsvingbare SEDEO LITE-benstøtter, manuelt/elektrisk hevbare				
Lengde for leggene (fra seteplaten)	350 mm	510 mm	13,8"	20,1"
Knevinkel	0° - 70°		0° - 70°	
Ankelvinkel	0° - 180°		0° - 180°	
Utsvingbare UNI-benstøtter				
Lengde for leggene (fra seteplaten)	350 mm	510 mm	13,8"	20,1"
Knevinkel	80°		80°	
Ankelvinkel	0° - 180°		0° - 180°	
Utsvingbare SEDEO PRO-benstøtter				
Lengde for leggene (fra seteplaten)	350 mm	510 mm	13,8"	20,1"
Knevinkel	70°		70°	
Ankelvinkel	0° - 180°		0° - 180°	
Utsvingbare SEDEO PRO-benstøtter, manuelt /elektrisk hevbare				
Lengde for leggene (fra seteplaten)	350 mm	510 mm	13,8"	20,1"
Knevinkel	0° - 70°		0° - 70°	
Ankelvinkel	0° - 180°		0° - 180°	
Feste for justerbar SEDEO-nakkestøtte				
Høydejusteringer for nakkestøtte	170 mm		6,7"	
Dybdejusteringer for nakkestøtte	200 mm		7,9"	
Vinkel på nakkestøtte (vertikal)	-45° - +45°		-45° - +45°	
Bredde på nakkestøtte	-20 mm	20 mm	-0,8"	+0,8"
Sidestøtter				
Breddejusteringer for sidestøtter	90 mm		3,5"	
Høydejusteringer for sidestøtter	170 mm		6,7"	
Dybdejusteringer for sidestøtter	45 mm		1,8"	
Bøyle				
Bøylehøyde (fra seteplate til toppen av ryggputen)	170 mm	250 mm	6,7"	9,8"
Dybdejusteringer for bøyle	65 mm		2,5"	

	Metriske systemverdier		Imperial systemverdier og alternativ	
	Minimum	Maksimum	Minimum	Maksimum
Justering av setevinkel				
Elektrisk tilt med justering av tyngdepunkt valgfritt	0° - 30°		-5° - 25°	
Elektrisk tilt med justering av tyngdepunkt valgfritt	-5° - 25°		0° - 30°	
Elektrisk tilt med justering av tyngdepunkt valgfritt	0° - 50°		0° - 50°	
Effektiv setedybde	400 mm	560 mm	15,7"	22,0"
Effektiv setebredde	385 mm	560 mm	15,2"	22,0"
Høyde fra gulv til sete				
Filtermodul (uten elektrisk tilt-in-space, ingen heving av setet)				
pos. 1 0° setevinkel	410 mm		16,1"	
pos. 2 0° setevinkel	430 mm		16,9"	
pos. 3 0° setevinkel	450 mm		17,7"	
pos. 4 0° setevinkel	470 mm		18,5"	
pos. 5 0° setevinkel	490 mm		19,3"	
Elektrisk tilt og heving av setet (300 mm)				
pos. 1 0° setevinkel	430 mm	730 mm	16,9"	28,7"
pos. 2 0° setevinkel	450 mm	750 mm	17,7"	29,5"
pos. 3 0° setevinkel	470 mm	770 mm	18,5"	30,3"
pos. 4 0° setevinkel	490 mm	790 mm	19,3"	31,1"
Ryggvinkel				
Verktøy for vinklejusterbar rygg	86°,90°,94°,98°,102°,106°		86°,90°,94°,98°,102°,106°	
Elektrisk ryggvinkling	85° - 120°		85° - 120°	
Ryggghøyde (fra seteplaten til toppen av ryggputen)	460 mm	510 mm	18,1"	20,1"
Oppvippbart armlen				
Høyde på armlenpute (fra seteplaten til toppen av armlenputen)	190 mm	320 mm	7,5"	12,6"
Dybde på armlenpute (på armlenprofil)	100 mm		3,9"	
Vinkel på armlenpute (vertikal)	0° - 15°		0° - 15°	
Oppvippbart armlen med enkel stolpe				
Høyde på armlenpute (fra seteplaten til toppen av armlenputen)	250 mm	400 mm	9,8"	15,7"
Armlenbredde (på seterammen)	-20 mm	+20 mm	-0,79"	+0,79"
Bredde på armlenpute (på armlenprofil)	-20 mm		-0,79"	
Dybde på armlen (på seterammen)	250 mm		9,8"	
Dybde på armlenpute (på armlenprofil)	140 mm		5,5"	
Vinkel på armlenpute (vertikal)	0° - 15°		0° - 15°	
Sentermontert benstøtte				
Lengde for leggene (fra seteplaten)	305 mm	460 mm	12"	18,1"
Knevinkel	90°		0°	
Ankelvinkel	+20° - -20°		+20° - -20°	
Utsvingbare SEDEO LITE-benstøtter				
Lengde for leggene (fra seteplaten)	350 mm	510 mm	13,8"	20,1"
Knevinkel	70°		70°	
Ankelvinkel	0° - 180°		0° - 180°	
Utsvingbare SEDEO LITE-benstøtter, manuelt/elektrisk hevbare				
Lengde for leggene (fra seteplaten)	350 mm	510 mm	13,8"	20,1"
Knevinkel	0° - 70°		0° - 70°	
Ankelvinkel	0° - 180°		0° - 180°	

	Metriske systemverdier		Imperial systemverdier og alternativ	
	Minimum	Maksimum	Minimum	Maksimum
Utsvingbare UNI-benstøtter				
Lengde for leggene (fra seteplaten)	350 mm	510 mm	13,8"	20,1"
Knevinkel	80°		80°	
Ankelvinkel	0° - 180°		0° - 180°	
Utsvingbare SEDEO PRO-benstøtter				
Lengde for leggene (fra seteplaten)	350 mm	510 mm	13,8"	20,1"
Knevinkel	70°		70°	
Ankelvinkel	0° - 180°		0° - 180°	
Utsvingbare SEDEO PRO-benstøtter, manuelt /elektrisk hevbare				
Lengde for leggene (fra seteplaten)	350 mm	510 mm	13,8"	20,1"
Knevinkel	0° - 70°		0° - 70°	
Ankelvinkel	0° - 180°		0° - 180°	
Feste for justerbar SEDEO-nakkestøtte				
Høydejusteringer for nakkestøtte	170 mm		6,7"	
Dybdejusteringer for nakkestøtte	200 mm		7,9"	
Vinkel på nakkestøtte (vertikal)	-45° - +45°		-45° - +45°	
Bredde på nakkestøtte	-20 mm	20 mm	-0,8"	+0,8"
Sidestøtter				
Breddejusteringer for sidestøtter	90 mm		3,5"	
Høydejusteringer for sidestøtter	170 mm		6,7"	
Dybdejusteringer for sidestøtter	45 mm		1,8"	
Bøyle				
Bøylehøyde (fra seteplate til toppen av ryggputen)	170 mm	250 mm	6,7"	9,8"
Dybdejusteringer for bøyle	65 mm		2,5"	

Teknisk informasjon: Zippie Kids /Quickie Teens setesystem

	Metriske systemverdier		Imperial systemverdier og alternativ	
	Minimum	Maksimum	Minimum	Maksimum
Maksimal brukervekt				
Zippie Kids	75 kg		75 kg	
Quickie Teens	120 kg		120 kg	
Justering av setevinkel				
Elektrisk tilt med justering av tyngdepunkt valgfritt	0° - 30°		-5° - 25°	
Elektrisk tilt med justering av tyngdepunkt valgfritt	-5° - 25°		0° - 30°	
Elektrisk tilt med justering av tyngdepunkt valgfritt	0° - 50°		0° - 50°	
Effektiv setedybde (Zippie Kids)	260 mm	400 mm	10,2"	15,7"
Effektiv setedybde (Quickie Teens)	360 mm	500 mm	14,2"	19,7"
Effektiv setebredde	280 mm	400 mm	11"	15,7"
Høyde fra gulv til sete				
Filtermodul (uten elektrisk tilt-in-space, ingen heving av setet)				
pos. 1 60 eller 80 Ah-batterier 0° setevinkel	410 mm		16,1"	
pos. 2 60 eller 80 Ah-batterier 0° setevinkel	430 mm		16,9"	
pos. 3 60 eller 80 Ah-batterier 0° setevinkel	450 mm		17,7"	
pos. 4 60 eller 80 Ah-batterier 0° setevinkel	470 mm		18,5"	
Elektrisk tilt og heving av setet (300 mm)				
pos. 1 60 eller 80 Ah-batterier 0° setevinkel	Gjelder ikke	Gjelder ikke	Gjelder ikke	Gjelder ikke
pos. 2 60 eller 80 Ah-batterier 0° setevinkel	Gjelder ikke	Gjelder ikke	Gjelder ikke	Gjelder ikke
pos. 3 60 eller 80 Ah-batterier 0° setevinkel	450 mm	750 mm	17,7"	29,5"
pos. 4 60 eller 80 Ah-batterier 0° setevinkel	470 mm	770 mm	18,5"	30,3"
Ryggvinkel				
Verktøy for vinklejusterbar rygg	86°,90°,94°,98°,102°,106°		86°,90°,94°,98°,102°,106°	
Elektrisk ryggvinkling	85° - 120°		85° - 120°	
Rygghøyde (fra seteplaten til toppen av ryggputen)	380 mm	530 mm	15,0"	20,9"
Oppvipbart armlen				
Høyde på armlenpute (fra seteplaten til toppen av armlenputen)	190 mm	350 mm	7,5"	13,8"
Armlenepad, lengdejustering	90 mm		3,5"	
Vinkel på armlenpute (vertikal)	0° - 15°		0° - 15°	
Midtmontert benstøtte, Zippie				
Lengde for leggene (fra seteplaten)	180 mm	280 mm	7,1"	11,0"
Knevinkel	80°		80°	
Ankelvinkel	+7° - -10°		+7° - -10°	
Midtmontert benstøtte, Teens				
Lengde for leggene (fra seteplaten)	290 mm	470 mm	11,4"	18,5"
Knevinkel	90°		90°	
Ankelvinkel	+7° - -10°		+7° - -10°	
Utsvingbare LIFE-benstøtter				
Lengde for leggene (fra seteplaten)	320 mm	430 mm	12,6"	16,9"
Knevinkel	70/80°		70/80°	
Ankelvinkel	+20° - -20°		+20° - -20°	

	Metriske systemverdier		Imperial systemverdier og alternativ	
	Minimum	Maksimum	Minimum	Maksimum
Utsvingbare, høyt monterte LIFE-benstøtter				
Lengde for leggene (fra seteplaten)	160 mm	480 mm	6,3"	18,9"
Knevinkel	60° - 90°		60° - 90°	
Ankelvinkel	+50° - -50°		+50° - -50°	
Utsvingbare UNI-benstøtter				
Lengde for leggene (fra seteplaten)	350 mm	480 mm	13,8"	18,9"
Knevinkel	75°		75°	
Ankelvinkel	+30° - -30°		+30° - -30°	
Utsvingbare Zippie benstøtter				
Lengde for leggene (fra seteplaten)	160 mm	270 mm	6,3"	10,6"
Knevinkel	90°		90°	
Ankelvinkel	+50° - -50°		+50° - -50°	
Utsvingbare Zippie benstøtter, manuell vinkelregulering				
Lengde for leggene (fra seteplaten)	170 mm	270 mm	6,7"	10,6"
Knevinkel	25° - 87°		25° - 87°	
Ankelvinkel	+50° - -50°		+50° - -50°	
Utsvingbare Salsa-benstøtter, manuellvinkelregulering				
Lengde for leggene (fra seteplaten)	410 mm	510 mm	16,1"	20,1"
Knevinkel	18° - 75°		18° - 75°	
Ankelvinkel	+50° - -50°		+50° - -50°	
Feste for justerbar SEDEO-nakkestøtte				
Høydejusteringer for nakkestøtte	170 mm		6,7"	
Dybdejusteringer for nakkestøtte	200 mm		7,9"	
Vinkel på nakkestøtte (vertikal)	-45° - +45°		-45° - +45°	
Bredde på nakkestøtte	-20 mm	20 mm	-0,8"	+0,8"
Sidestøtter				
Breddejusteringer for sidestøtter	90 mm		3,5"	
Høydejusteringer for sidestøtter	170 mm		6,7"	
Dybdejusteringer for sidestøtter	45 mm		1,8"	

12.0 Garanti

DENNE GARANTIE VIL IKKE PÅ NOEN MÅTE PÅVIRKE DINE LOVFESTEDE RETTIGHETER.








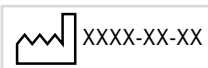


Sunrise Medical* gir sine kunder en garanti, slik beskrevet i garantibetingelsene. Garantien dekker følgende.

Garantibetingelsene:

1. Dersom en del eller deler på produktet må repareres eller skiftes ut på grunn av en produksjons- og/eller materialfeil innen 24 måneder, vil delen eller delene repareres eller skiftes ut gratis. Garantien dekker kun produksjonsfeil.
2. For å bruke garantien, vennligst ta kontakt med stedet der du fikk utlevert produktet, f.eks. din Hjelpemiddelsentral eller kommunen – og oppgi nøyaktig informasjon om feilen og hvordan den har oppstått. Hvis du bruker produktet utenfor området (globalt) som er dekket av Sunrise Medicals verksted, vil reparasjoner og utskiftninger gjøres på et annet verksted som er utvalgt av produsenten. Produktet må alltid repareres av et verksted (forhandler) som er godkjent av Sunrise Medical.
3. For deler som er reparert eller byttet ut i samsvar med denne garantien, gir vi en garanti i henhold til disse garantibetingelsene for den gjenværende garantiperioden for produktet i samsvar med punkt 1.
4. Reservedeler som kunden har betalt for vil ha en garanti på 12 måneder (fra den/de ble montert) i henhold til disse garantibetingelsene.
5. Denne garantien kan ikke brukes til å reparere eller skifte ut deler på et produkt forårsaket av:
 - a. Normal slitasje, inkludert, men er ikke begrenset til, batterier, armleneputer, trekk, dekk, bremses, osv.
 - b. Overbelastning av produktet. Kontroller CE-etiketten for informasjon om den maksimale brukervekten.
 - c. Produktet eller en del av den ikke har blitt ivarettatt eller vedlikeholdt i samsvar med produsentens anbefalinger, slik beskrevet i brukermanualen og/eller servicemanualen.
 - d. Det er brukt deler som ikke er klassifisert som originaldeler.
 - e. Produktet eller del av den er blitt skadet pga. uforsiktighet, ulykke eller feil bruk.
 - f. Det er utført endringer/modifiseringer på produktet eller deler som ikke er i samsvar med produsentens spesifikasjoner.
 - g. Det er utført reparasjoner før Sunrise Medicals kundeservice har blitt informert om dette.
6. Denne garantien er gjenstand for lover og/eller avtaler gjennom f.eks. egne kontrakter i det landet hvor produktet ble kjøpt fra Sunrise Medical.
7. Produktets forventede levetid
Den forventede levetiden for produktet er 5 år, forutsatt at:
 - Det er brukt i nøye overensstemmelse med bruksområdene beskrevet i denne håndboken.
 - Alle krav til vedlikehold og service er overholdt.Produktets estimerte levetid kan forlenges dersom det er varsomt brukt og riktig vedlikeholdt, forutsatt at tekniske og metodiske fremskritt ikke fører til tekniske begrensninger.
Levetiden kan også betraktelig reduseres med intensiv eller feil bruk.
Vår estimerte levetid for dette produktet utgjør ikke en ekstra garanti.

* Betyr forhandleren/leverandøren som Sunrise Medical-produktet ble kjøpt fra.

13.0 Merking

TYPE:	Produktnavn/Art.nummer
	Maksimal trygg helling er avhengig av innstillingen for rullestolen, samt personens kroppsholdning og funksjonsnivå.
	Maksimal brukervekt.
	Brukervekt (maks).
	Maksimal hastighet.
	Maksimal last på akselen.
UK CA	UKCA-merke.
CE	CE-merking.
	Se brukermanualen.
	Indikerer at elektrisk/elektronisk utstyr må deponeres i samsvar med WEEE-forskriftene.
	Produksjonsdato.
SN	Serienummer.
MD	Dette symbolet indikerer et medisinsk utstyr.
	Produsents adresse.
ISO 7176-19:2008	Kollisjonstestet i henhold til ISO 7176-19:2008.
	Adresse til importør
UK RP	Ansvarlig person for Storbritannia
CH REP	Adresse til representant i Sveits



Sunrise Medical S.r.l.
Via Riva, 20 – Montale
29122 Piacenza
Italia
Tel.: +39 0523 573111
Fax: +39 0523 570060
www.SunriseMedical.it

Sunrise Medical AG
Erlenauweg 17
CH-3110 Münsingen
Schweiz/Suisse/Svizzera
Fon +41 (0)31 958 3838
Fax +41 (0)31 958 3848
www.SunriseMedical.ch

Sunrise Medical AS
Delitoppen 3
1540 Vestby
Norge
Telefon: +47 66 96 38 00
post@sunrisemedical.no
www.SunriseMedical.no

Sunrise Medical AB
Neogatan 5
431 53 Mölndal
Sweden
Tel.: +46 (0)31 748 37 00
post@sunrisemedical.se
www.SunriseMedical.se

MEDICCO s.r.o.
H – Park, Heršpická 1013/11d,
639 00 Brno
Czech Republic
Tel.: (+420) 547 250 955
Fax: (+420) 547 250 956
www.medicco.cz
info@medicco.cz
Bezplatná linka 800 900 809

Sunrise Medical Aps
Mårkærvej 5-9
2630 Taastrup
Denmark
+45 70 22 43 49
info@sunrisemedical.dk
Sunrisemedical.dk

Sunrise Medical Australia
11 Daniel Street
Wetherill Park NSW 2164
Australia
Ph: +61 2 9678 6600
Email: enquiries@sunrisemedical.com.au
www.SunriseMedical.com.au

Sunrise Medical
North American Headquarters
2842 Business Park Avenue
Fresno, CA, 93727, USA
(800) 333-4000
(800) 300-7502
www.SunriseMedical.com



Sunrise Medical GmbH
Kahlbachring 2-4
69254 Malsch/Heidelberg
Deutschland
Tel.: +49 (0) 7253/980-0
Fax: +49 (0) 7253/980-222
www.SunriseMedical.de

Sunrise Medical
Thorns Road
Brierley Hill
West Midlands
DY5 2LD
England
Phone: 0845 605 66 88
Fax: 0845 605 66 89
www.SunriseMedical.co.uk

Sunrise Medical S.L.
Polígono Bakiola, 41
48498 Arrankudiaga – Vizcaya
España
Tel.: +34 (0) 902142434
Fax: +34 (0) 946481575
www.SunriseMedical.es

Sunrise Medical Poland
Sp. z o.o.
ul. Elektronowa 6,
94-103 Łódź
Polska
Telefon: + 48 42 275 83 38
Fax: + 48 42 209 35 23
E-mail: pl@sunrisemedical.de
www.Sunrise-Medical.pl

Sunrise Medical B.V.
Groningehaven 18-20
3433 PE NIEUWEGEIN
The Netherlands
T: +31 (0)30 – 60 82 100
F: +31 (0)30 – 60 55 880
E: info@sunrisemedical.nl
www.SunriseMedical.nl

Sunrise Medical HCM B.V.
Vossenbeemd 104
5705 CL Helmond
The Netherlands
T: +31 (0)492 593 888
E: customerservice@sunrisemedical.nl
www.SunriseMedical.nl
www.SunriseMedical.eu
(International)

Sunrise Medical SAS
ZAC de la Vrillonnerie
17 Rue Michaël Faraday
37170 Chambray-Lès-Tours
Tel : +33 (0) 2 47 55 44 00
Email: info@sunrisemedical.fr
www.sunrisemedical.fr



OM_Q300 M Mini_EU_NO_Rev.F