



 Elektrisk rullestol

000690800.07

Quickie Q500 M/F/R/H

Bruerveiledning



SUNRISE MEDICAL er ISO 13485-sertifisert, noe som garanterer kvalitet innen alle områder av konstruksjon og produksjon av denne rullestolen. Dette produktet overholder kravene i forskriftene og EU. Vist utstyr og tilbehør kan fås direkte på produktet eller etterbestilles.



Hvis du har spørsmål angående bruk, vedlikehold eller sikkerhet, vennligst ta kontakt med din lokale hjelpemiddelsentral. Hvis du ikke får svar fra terapeuten eller hjelpemiddelsentralen din, eller du har andre spørsmål, kan du skrive eller ringe til:

Sunrise Medical AS
Delitoppen 3
1540 Vestby
Norge
Telefon: +47 66 96 38 00
Faks: +47 66 96 38 80
post@sunrisemedical.no
www.SunriseMedical.no

Innhold

1.0 Informasjon for bruker	4
1.1 Denne brukerveiledningen	4
1.2 Ytterligere informasjon	4
1.3 Symboler som brukes i denne brukerveiledningen	5
2.0 Sikkerhet	6
2.1 Symboler og merkelapper på produktet	6
2.2 Sikkerhet: Temperatur	6
2.3 Sikkerhet: Bevegelige deler	7
2.4 Sikkerhet: Elektromagnetisk stråling	7
2.5 Sikkerhet: Kvelningsfare	8
2.6 Sikkerhet: Bruke en rullestolheis (montert på kjøretøy)	8
2.7 Sikkerhet: Bord	8
2.8 Sikkerhet: Løfte rullestolen	8
3.0 Bruksområde for rullestolen	8
3.1 Bruksområde: Brukeren	8
3.2 Bruksområde: Brukermiljøet	10
4.0 Innstilling av rullestolen	11
4.1 Setesystemet	11
4.2 Setehøyde	11
4.3 Tyngdepunkt	11
4.4 Høyde og dybde på styreboksen	11
4.5 Kontrollsystemprogram	11
4.6 Installere støttehjul	11
4.7 Hoftebelte/seteplasseringsbelte	12
4.8 Justere støtdemperen	13
5.0 Bruke rullestolen	15
5.1 Kontrollere rullestolen før bruk	15
5.2 Forflytte deg inn og ut av rullestolen	16
5.3 Kjøre rullestolen	16
5.4 Svinger	17
5.5 Bremsing og nødstop	17
5.6 Kjøre i bakker	18
5.7 Hinder og fortauskanter	19
5.8 Skyve rullestolen	20
5.9 (Elektrisk) setefunksjoner	21
6.0 Batterier, opplading og kjøredistanse	22
6.1 Batterier	22
6.2 Lade batteriene:	23
6.3 Rullestolens kjøredistanse:	24
6.4 Garanti for batterier:	25
6.5 Skifte ut batteriene	25
6.6 Koble fra batteriene for transport ombord i fly	25
7.0 Transport	28
7.1 Transportere rullestolen i et kjøretøy	28
7.2 Bruke Dahl Docking-system	30
7.3 Bruke rullestolen som et passasjer sete	33
7.4 Spesiellkrav for transport	34
7.5 Generelle advarsler om transport	35
8.0 Enkelt vedlikehold og rengjøring	36
8.1 Vedlikehold	36
8.2 Vedlikehold av dekk og lufttrykk	37
8.2.1 Lufttrykket	37
8.2.2 Slitasje på dekkene	37
8.2.3 Reparere drivhjulene	38
8.2.4 Fjerne svinghjulene (M-base)	39
8.3 Vedlikehold av hjul og dekk	40
8.4 Vedlikehold av lys og blinklys:	41
8.5 Rengjøring og desinfisering	41
8.6 Oppbevaring av rullestolen over lengre tid:	41
9.0 Avhending	42
10.0 Feilsøking	43
11.0 Teknisk informasjon: Gjeldende normer/standarder	43
12.0 Garanti	51
13.0 Merking	52

Dealer signature and stamp

1.0 Informasjon for bruker

Takk for at du valgte en rullestol fra Sunrise Medical. Sunrise Medicals mobilitetsprodukter av høy kvalitet er konstruert for å gi deg større frihet og en enklere hverdag.

Fordi Sunrise Medical kontinuerlig forbedrer sine produkter, forbeholder vi oss retten til å endre spesifikasjoner og design uten forvarsel.

Derimot vil endring av viktig sikkerhetsinformasjon klart og tydelig kommuniseres til eksisterende brukere.

I tillegg er ikke alle funksjoner og alt utstyr som tilbys kompatibelt med enhver konfigurasjon av rullestolen.

Alle dimensjoner er omtrentlige og kan endres.




Rullestolen har en forventet levetid på ca. 5 år. Deler fra andre produsenter MÅ IKKE brukes eller monteres på rullestolen med mindre de er godkjent av Sunrise Medical.

1.1 Denne brukerveiledningen

Ved hjelp av denne brukerveiledningen kan du bruke og vedlikeholde rullestolen på en trygg måte. Brukerveiledningen for denne rullestolen består totalt av tre hefter:

- Den generelle brukerveiledningen (dette heftet)
- En brukerveiledning for setesystemet
- En brukerveiledning for styreboksen

Denne brukerveiledningen vil henvise til andre brukerveiledninger når det er nødvendig, som vist i tabellen nedenfor:

 Setesystem:	Henviser til brukerveiledningen for setesystemet.
 Styreboks:	Henviser til brukerveiledningen for styreboksen.
 Batterilader:	Henviser til brukerveiledningen for batteriladeren.

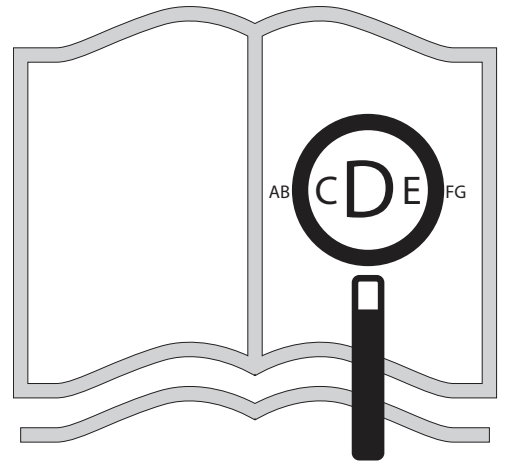
Ikke bruk rullestolen før du har lest igjennom og forstått all informasjon i denne brukerveiledningen og i relevante hefter/veiledninger.

Hvis en av brukerveiledningene manglet da du mottok rullestolen, må du ta kontakt med din lokale Hjelpemiddelsentral umiddelbart.

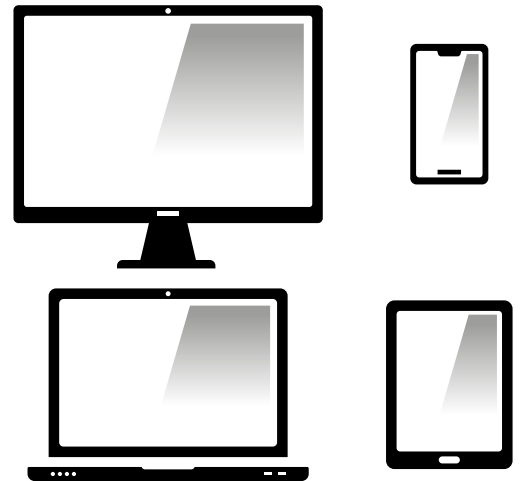
1.2 Ytterligere informasjon

Vennligst ta kontakt med din lokale Hjelpemiddelsentral eller Sunrise Medical-representant dersom du har spørsmål om bruk, vedlikehold eller sikkerhet i forbindelse med rullestolen. Hvis du ikke får svar der eller dersom du har spørsmål om noe, kan du skrive eller ringe til Sunrise Medical på:

For informasjon om produktsikkerhet og tilbakekallelse av produkter, gå til www.SunriseMedical.no






Hvis du er svaksynt kan dette dokumentet leses i PDF format på www.SunriseMedical.no



Alternativt kan du be om å få det med større skrift.



1.3 Symboler som brukes i denne brukerveiledningen

 FARE!	Potensiell fare for personskade, alvorlig personskade eller dødsfall.
 ADVARSEL!	Potensiell fare for personskade.
 ADVARSEL!	Potensiell fare for produktskade.

Som produsent erklærer SUNRISE MEDICAL dette produktet er i samsvar med for Forskrift for medisinsk utstyr (EU) 2017/745.

MERK:

Generelle råd til brukeren.

Hvis disse instruksjonene ikke følges kan det føre til personskade, produktskade eller miljøskade!

En melding til brukeren og/eller pasienten om at alvorlige ulykker hvor utstyret har vært involvert skal rapporteres til produsenten og myndighetene hvor brukeren og/eller pasienten bor.

B4Me individuelle tilpasninger

Før du bruker ditt B4ME-produkt første gang, anbefaler vi at du leser igjennom og forstår all informasjon som fulgte med produktet, slik at du bruker det på riktig måte.

Når du har lest igjennom informasjonen, anbefaler vi at du tar vare på den til fremtidig bruk.

Kombinasjoner av medisinsk utstyr

Dette medisinske utstyret kan kombineres med ett eller flere andre medisinske utstyr eller produkter. Du finner informasjon om hvilke kombinasjoner som er mulig på www.Sunrisemedical.no. Alle oppførte kombinasjoner er godkjent i henhold til de generelle kravene til sikkerhet og ytelse, vedlegg I nr. 14.1 i direktivet for medisinsk utstyr (MDR) 2017/745.

Veiledning om kombinasjonen, slik som montering, finner du på www.SunriseMedical.no.

2.0 Sikkerhet

Følg instruksjonene ved siden av disse varselsymbolene nøye! Hvis disse instruksjonene ikke følges, kan det resultere i personskade, produktskade eller miljøskade! Det er gitt sikkerhetsinformasjon i de relevante kapitlene.

2.1 Symboler og merkelapper på produktet

Tegn, symboler og instruksjoner som er festet på rullestolen er en del av sikkerhetssystemet. De må aldri dekkes til eller fjernes. De må være festet på stolen og være leselige så lenge rullestolen er i bruk.

Skift ut eller reparer alle uleselige eller skadde merkelapper, symboler og instruksjoner umiddelbart. Ta kontakt med din lokale hjelpemiddelsentral hvis du trenger hjelp.

Fig. 2.1. ADVARSEL - Ikke berør - VARMT

Fig. 2.2. Festepunkt for drosje/kjøretøy

Fig. 2.3. ADVARSEL – Fare for å klemme fingrene

Fig. 2.4. ADVARSEL – Pass på at hurtigtgløseren for setet er strammet forsvarlig til før du bruker rullestolen, spesielt i en bakke.

Fig. 2.5. ADVARSEL – Vi anbefaler på det sterkeste at du setter setet og seteryggen tilbake i normal stilling før du kjører opp eller ned en bakke. Hvis du ikke gjør dette kan rullestolen bli ustabil.

Fig. 2.6. ADVARSEL – Maksimal brukervekt for rullestolen med Sedeo Pro: 160 kg* (*Begrenset til 136 kg/300lbs når 50° tilt og elektrisk/manuell ryggvinkel er valgt). Med Sedeo Lite: 136 kg

Fig. 2.7. Frikoblingsmekanisme for hjul: utvendige spake skjøvet ned = frikoblet

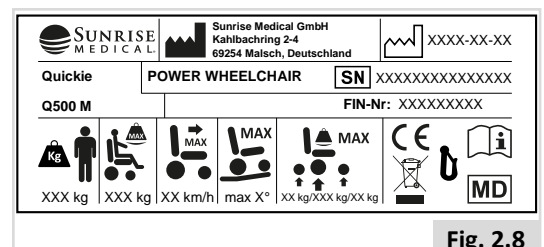
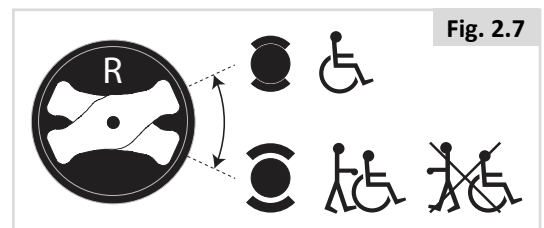
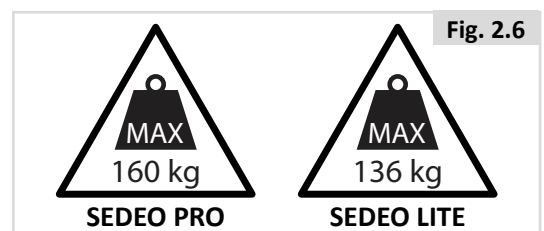
Fig. 2.8. Merkelapp med serienummer og informasjon (kun eksempel).

Fig. 2.9. Plassering av merkelapp med serienummer (neste side - Fig. 2.9.1 stolen med mellomhjuldrift, Fig. 2.9.2 stol med forhjuldrift, Fig. 2.9.3 stol med bakhjuldrift).

2.2 Sikkerhet: Temperatur

⚠ ADVARSEL!

- Unngå til enhver tid å komme i kontakt med rullestolens motorer. Motorene er i konstant bevegelse under bruk og kan derfor være svært varme. Motorene vil nedkjøles sakte etter bruk. Du kan brenne deg hvis du kommer i kontakt med motorene. La motorene kjøles ned i minst 30 minutter etter bruk.
- Pass på at rullestolen ikke står i direkte sollys over lengre tid når du ikke bruker den. Enkelte deler på rullestolen, slik som setet, seteryggen og armlenene, kan bli svært varme hvis de står i direkte sollys for lenge. Dette kan forårsake brannsårr eller allergiske reaksjoner i huden.



2.3 Sikkerhet: Bevegelige deler (Fig. 2.10).

! FARE!

En rullestol er utstyrt med bevegelige og roterende deler. Hvis du eller andre kommer i kontakt med slike deler, kan det resultere i alvorlige personskader eller skade på rullestolen. Unngå derfor å komme i kontakt med bevegelige deler på rullestolen.

- Hjul (svinghjul og drivhjul)
- Elektrisk tilt-in-space-justering
- Elektrisk seteløft
- Elektrisk justering av seteryggen
- Utsvingbar brakett for styreboksen

2.4 Sikkerhet: Elektromagnetisk stråling

! ADVARSEL!

En standardversjon av den elektriske rullestolen er testet i henhold til gjeldende krav for elektromagnetisk stråling (EMC-krav). Til tross for disse testene,

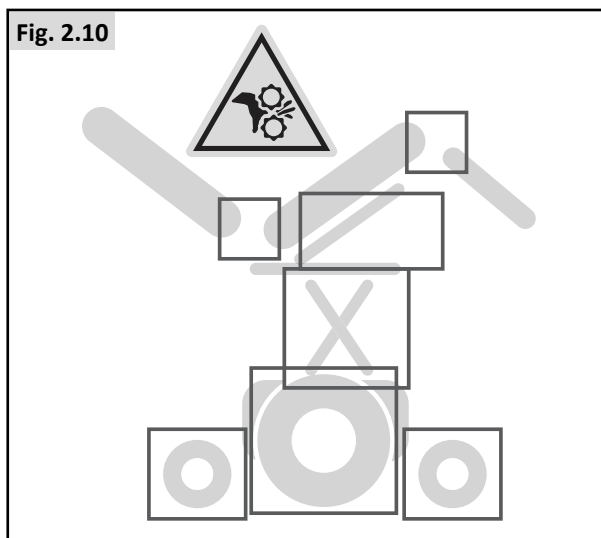
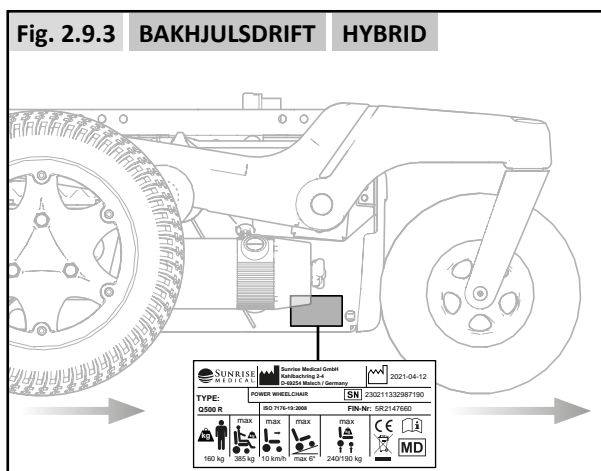
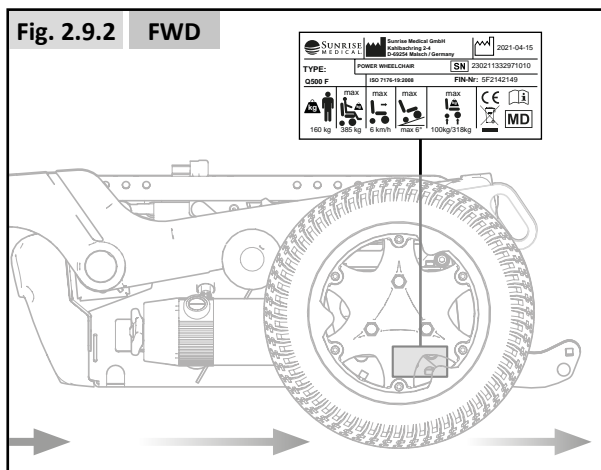
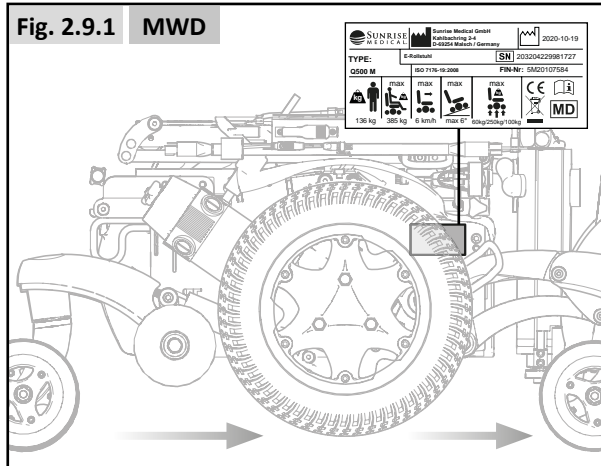
kan det ikke utelukkes av elektromagnetisk stråling kan påvirke rullestolen. For eksempel:

- mobiltelefoner
- store medisinske apparater
- andre kilder til elektromagnetisk stråling
- Det kan heller ikke utelukkes at rullestolen kan påvirke elektromagnetiske felt. For eksempel:
- butikkdører
- tyverialarmer i butikker
- garasjedøråpnere

Hvis dette mot formodning skjer, ber vi deg kontakte din lokale Hjelpemiddelsentral umiddelbart.

! FARE!

- Dersom det er nødvendig å bruke toveisradioer, walkie-talkier, amatørradioer eller liknende utstyr, anbefales det at rullestolen slås av.
- Trådløse telefoner og mobiltelefoner, inkludert håndfritt utstyr, kan brukes i rullestolen. Dersom rullestolen viser tegn til unormal funksjon ved bruk av slike enheter, må du derimot straks stoppe rullestolen og slå den av.



2.5 Sikkerhet: Kvelningsfare



FARE!

Dette mobilitetsproduktet inneholder små deler som under enkelte forhold kan forårsake kvelningsfare for små barn.

2.6 Sikkerhet: Bruke en rullestolheis (montert på kjøretøy)

Rullestolheiser brukes i minibusser, busser og bygninger for å flytte deg fra ett nivå til et annet.



FARE!

- Sørg for at brukeren og ledsageren fullt ut har forstått produsentens bruksanvisning for passasjerheisen.
- Heisprodusentens anbefalte vektgrense og vektfordeling må aldri overstiges.
- Slå alltid av rullestolen når den står på en heis. Hvis ikke kan du komme borti joystickene ved et uhell, og stolen kan kjøre av plattformen. Vær oppmerksom på at stengslet på kanten av plattformen kanskje ikke klarer å stoppe stolen.
- Plasser brukeren trygt i stolen, for å unngå fall ut av stolen ut mens man er på heisen.
- Sørg alltid for at motorbremsene er koblet inn på rullestolen når den står på en heis (hjulene på rullestolen låst og frikoblingen er koblet ut).

2.7 Sikkerhet: Bord

Sikkerhet: Utsvingbart bord:



FARE!

- Tillatt maksimumsvekt for bordet er 2,5 kg.
- Bordet må ikke overbelastes, da det kan knekke eller gjøre stolen ustabil.
- Ikke legg tente sigaretter eller andre varme gjenstander på bordet, da dette kan deformere eller skade det.
- Pass på at armer, ben og klesplagg ikke er i veien når bordet monteres på rullestolen.

2.8 Sikkerhet: Løfte rullestolen



ADVARSEL!

- Ikke løft rullestolen ved å ta tak i avtakbare, løse deler, da dette kan skade stolen eller påføre brukeren personskaade.

3.0 Bruksområde for rullestolen

Generell beskrivelse



Q500-modellen er en elektrisk modulrullestol av høy kvalitet. En særegen funksjon er fjæringssystemet, som gir en perfekt kjøreopplevelse både innendørs og utendørs.

Takket være produktets moduldesign, enkle konstruksjon og store tilpasningsmuligheter, er Quickie Q500-serien det perfekte valget hvis du ønsker lett vedlikehold, utstyrspakker samt gjenvinningsmuligheter.

Q500-serien oppfyller individuelle preferanser, behov og forhold, og er tilgjengelig i følgende konfigurasjoner:

- Midthjulsdrift (MWD): Q500M
- Forhjulsdrift (FWD): Q500F
- Bakhjulsdrift (RWD): Q500R
- Hybrid (HWD): Q500 H

For optimal støtte og individuelle tilpassinger, er Q500-serien tilgjengelig sammen med


- Sedeo Lite-setesystem (se bruksanvisning for sete )
- Sedeo Pro-setesystem (se bruksanvisning for sete )

3.1 Bruksområde: Brukeren

Elektriske rullestoler er beregnet for personlig bruk av personer som har problemer med å gå eller har begrenset gangfunksjon, innendørs eller utendørs.

Brukeren må ha kognitive, fysiske og visuelle ferdigheter for å kjøre en elektrisk rullestol. I tillegg må brukeren kunne vurdere situasjoner og utføre korrigerende handlinger når stolen brukes.

Rullestolen må kun brukes av én person ad gangen. Den maksimale vektgrensen (inkludert bruker og eventuelt tilleggsutstyr som er montert på rullestolen) er oppgitt på etiketten med serienummeret, som er festet på stolens ramme (Fig. 2.9).

For begrensninger om brukervekt, se bruksanvisning for sete .

Brukeren må være kjent med innholdet i denne brukerveiledningen før rullestolen tas i bruk. I tillegg må brukeren motta grundige instruksjoner av en kvalifisert spesialist før han/hun kjører rullestolen på trafikkerte steder. Brukeren bør være under oppsyn av en ledsager/rådgiver første gang rullestolen brukes.

Indikasjoner

Det store utvalget av modeller, samt det modulære designet, bidrar til at produktet kan benyttes av brukere som ikke kan gå eller har begrenset mobilitet på grunn av:

- Lammelser
- Amputasjon (benamputasjon)
- Skade/deformitet i ekstremiteter
- Kontrakturer/leddskader
- Sykdom som for eksempel hjerte- og karsykdommer, balanseproblemer eller kakeksi, samt eldre personer som fortsatt har styrke i overkroppen.

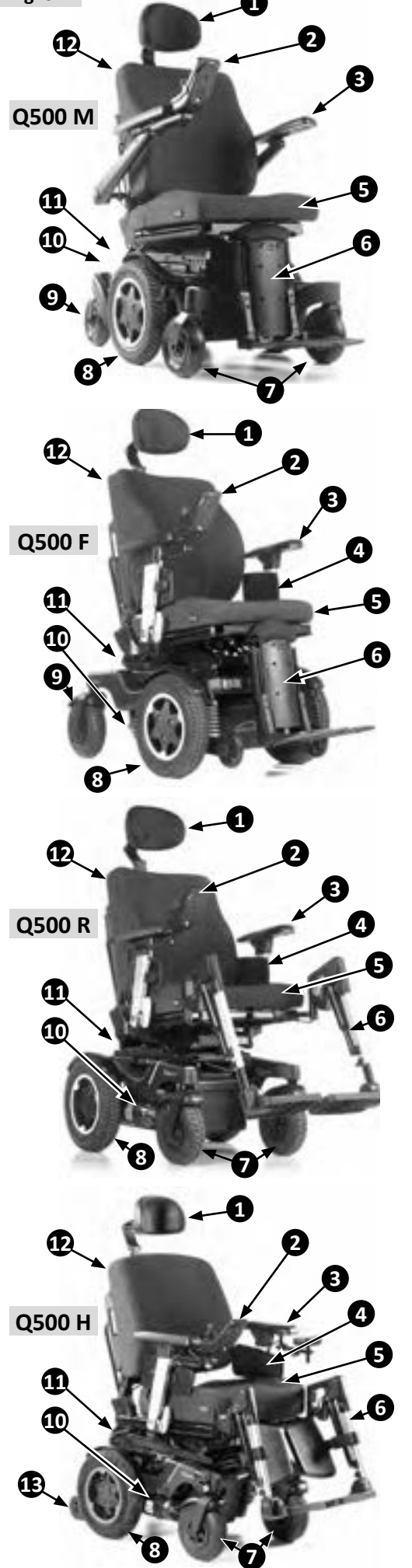
Kontraindikasjoner

Rullestolen skal ikke benyttes dersom følgende tilstander medfører risiko for bruker:

- Persepsjonsforstyrrelse
- Svekket balanse
- utfordringer med sittende stilling

Grunnleggende komponenter (Fig. 3.1)			
1.	Hodestøtte	8.	Drivhjul
2.	Joystick	9.	Bakhjul
3.	Armlene	10.	Motorer
4.	Sidepute	11.	Batteriboks:
5.	Setepute	12.	Ryggtrekk
6.	Benstøtte	13.	Støtthjul
7.	Forhjul		

Fig. 3.1



⚠ ADVARSEL!

- Du har ikke lov til å kjøre rullestolen dersom du bruker medisiner som kan påvirke kjøreferdighetene dine.
- Det er nødvendig med godt syn for å bruke rullestolen i forskjellige situasjoner.
- Kun én person kan sitte i rullestolen om gangen.
- Ikke la barn bruke rullestolen uten oppsyn.

⚠ ADVARSEL!

- Brukeren er, til enhver tid, ansvarlig for å overholde gjeldende lokale sikkerhetsforskrifter og retningslinjer.

Ledsagere

Når en ledsagerstyring er montert på rullestolen, kan en ledsager styre stolen på brukerens vegne.

Når både brukerstyring og ledsagerstyring er montert på rullestolen, kan stolen styres enten av brukeren eller ledsageren.

- Pass på at du overholder alle advarsler og følger alle instruksjoner i hvert avsnitt i denne brukerveiledningen. Advarsler som gjelder for brukeren gjelder også for deg.
- Ikke stå eller sitt på noen av delene på rullestolen.
- Du må samarbeide med brukeren, samt hans/hennes lege, sykepleier eller terapeut, for å utarbeide trygge metoder som passer både dine og brukerens ferdigheter.
- Kontroller at grepene på kjørehåndtakene ikke roterer eller sklir av.
- Sørg for at du alltid har lett tilgang til ledsagerstyringen når rullestolen er i bevegelse, og pass på at styreboksen er forsvarlig festet til rullestolen.
- Still inn en kjørehastighet i ledsagerstyreboksen som du kan følge på komfortabel måte.
- Skru alltid av strømmen på styreboksen når du forlater brukeren i stolen.

3.2 Bruksområde: Brukermiljøet

Rullestolen er konstruert for både innendørs og utendørs bruk (EN12184:2014 klasse B). Når rullestolen brukes utendørs, må den kun kjøres på asfalterte veier, fortauer, gangstier og sykkelstier. Kjørehastigheten må tilpasses omgivelsene.

⚠ ADVARSEL!

- Kjør forsiktig på glatte veier forårsaket av regn, is eller snø!
- Det er påkrevd å bruke lysene på rullestolen når det mørkner eller ved dårlig sikt.
- Vær ekstra forsiktig hvis du kjører med høy hastighet. Velg en lavere maksimal hastighet når du bruker rullestolen innendørs, på fortauer og i fotgjengersoner.
- Ikke kjør rullestolen ned fra høye kanter/hindringer.
- Ikke feste et lodd til rullestolen uten godkjenning fra en kvalifisert spesialist. Dette kan påvirke stolens stabilitet på en negativ måte.

⚠ ADVARSEL!

- Ikke la rullestolen komme i kontakt med saltvann, da dette kan skade stolen.
- Ikke la rullestolen komme i kontakt med sand, da sand kan trenge inn i bevegelige deler og forårsake ekstra slitasje.
- Ikke bruk rullestolen hvis temperaturen er under -25°C eller over $+50^{\circ}\text{C}$.
- Ikke bruk benstøttene til å åpne dører med.
- Ikke skyv eller tau gjenstander med rullestolen.
- Ikke kjør gjennom vanddammer med rullestolen.

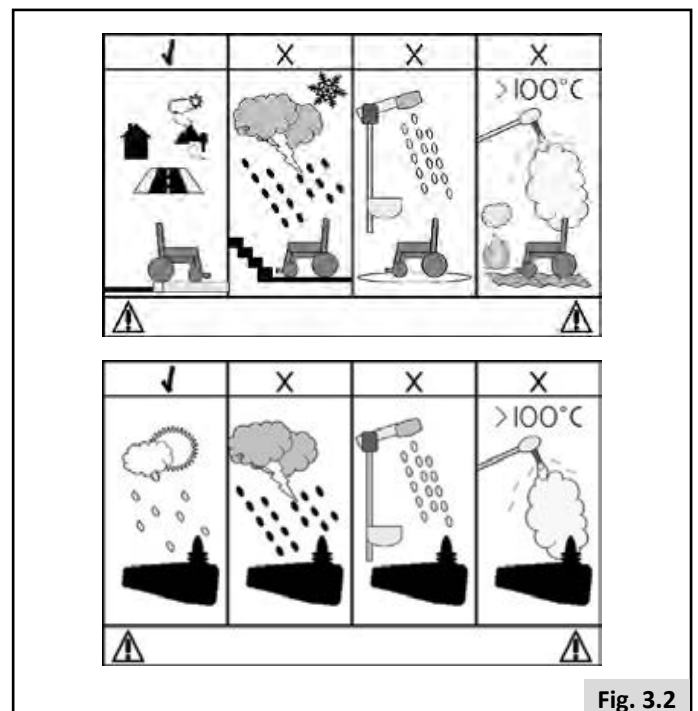


Fig. 3.2

4.0 Innstilling av rullestolen

Rullestoler fra Sunrise Medical kan justeres i henhold til bestemte behov for brukeren.

Det er også grunnen til at det er en forskjell mellom innstillinger for rullestolen og innstillinger for setet. Innstillingene skal gjøres én gang, første gang rullestolen brukes. Innstillingene må utføres av en kvalifisert tekniker, med mindre annet er uttrykkelig spesifisert. Justeringer av setet kan utføres av brukeren. Det er ikke nødvendig å bruke verktøy for å justere setet.

4.1 Setesystemet

Det store antallet innstillingsmuligheter for setet gir optimal støtte for brukeren (📖 Setesystem). Følgende innstillinger kan utføres:

1. Setedybde og setebredde
2. Ryggvinkel
3. Høyde/bredde på armlener
4. Lengde for leggene
5. Fotplatevinkel
6. Benstøttevinkel

4.2 Setehøyde

Setehøyden kan justeres i forhold til brukerens behov. Alle alternative setehøyder er innenfor den nominelle hellingsgraden, slik beskrevet i EN12184 (2014) Klasse B. Hvis setet senkes ned, vil det ha en positiv innvirkning på stabiliteten (dynamisk).



ADVARSEL!

Dersom setet heves, vil det ha en negativ innvirkning på den dynamiske stabiliteten.

4.3 Tyngdepunkt



FARE!

Det er både fysisk krevende og sikkerhetsmessig farlig å endre tyngdepunktet på en elektrisk rullestol. Vi anbefaler at denne justeringen kun utføres på et verksted, eller hos en forhandler som er godkjent av Sunrise Medical.

4.4 Høyde og dybde på styreboksen

(📖 Setesystem).

4.5 Kontrollsystemprogram

Rullestolen er utstyrt med et kontrollsystem som kan programmeres ved å justere innstillingene i systemet. Dette er en spesialoppgave som krever opplæring, og må derfor kun utføres ved bruk av profesjonell programvare. Brukeren må ikke utføre disse endringene selv.

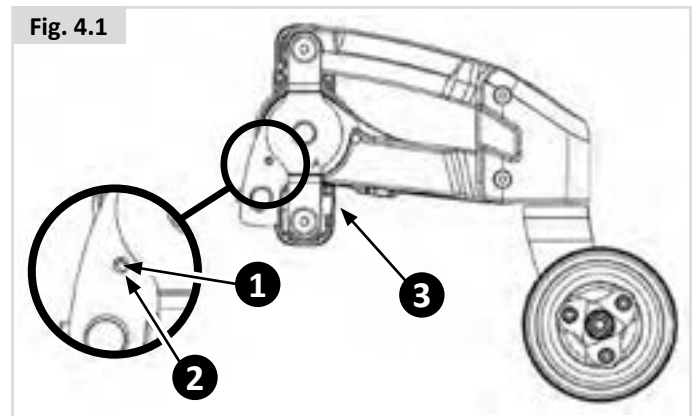


FARE!

Feil innstilling av parameterne i kontrollsystemet kan føre til svært farlige situasjoner. Innstillingene må derfor kun utføres av kvalifiserte spesialister.

4.6 Installere støttehjul (Fig. 4.1)

Når brukeren sitter i kjørestilling i stolen, installerer støttehjulet ved å vri justeringsskruen mot høyre eller venstre. Støttehjulet er riktig installert når merket (1) er synlig i synsruten (2).



4.7 Hoftebelte/seteplasseringsbelte

FARE/ADVARSEL!

- Dette produktet skal kun brukes til å holde en enkelt person på plass i rullestolen.
- Hoftebeltene er ikke egnet for bruk under transport. Godkjente festesystemer skal da brukes.
- Hvis disse advarslene ikke overholdes kan det føre til alvorlig personskade eller dødsfall.
- Pleieren eller ledsageren må ha mottatt opplæring i riktig bruk av beltene.
- Hvis pleieren eller ledsageren ikke har mottatt riktig opplæring, kan det føre til forsinkelser i nødsituasjoner.

Montere et hoftebelte/posisjoneringsbelte

1. Fest (A) til seterammen ved bruk av en skrue på høyre og venstre side. (Fig. 4.3)

Plassere hoftebeltet på brukeren

- Juster hoftebeltet etter behov. Husk at avstanden mellom brukeren og beltet ikke skal være mer enn en håndsbredde for å oppnå størst mulig sikkerhet og komfort, (Fig. 4.4).
- Avstanden skal måles når hoftebeltet er normalt strammet, og det skal ikke være store avstander eller løkker.
- Hoftebeltet skal festes slik at beltet ligger i en vinkel på ca. 45° (Fig. 4.5), og justeres slik at brukeren ikke kan skli ned i setet.
- Plasser beltet løst rundt setet med åpningen i spennen plassert på høyre side for en venstrehendt bruker, og på venstre side for en høyrehendt bruker. Skyv de andre endene på beltet gjennom åpningen mellom ryggørene og ryggstøtten.

FARE/ADVARSEL!

- Kontroller alltid at hoftebeltet er festet og justert som det skal før bruk.
- Hvis et belte er for løst, kan brukeren skli ned i stolen og pådra seg alvorlige personskader.
- Kontroller hoftebeltet og festene regelmessig. Se etter slitasje eller skader. Skift ut deler om nødvendig.
- Under vedlikehold av stolen må du kontrollere at spennen åpnes og lukkes som den skal, samt at beltet eller plastbrakettene ikke er slitte eller skadde.
- Regelmessige kontroller/aktiviteter:
- På lik linje med alt plasseringsutstyr, er det nødvendig å foreta justeringer fordi brukers sittestilling forandrer seg.
- Kontroller regelmessig at beltene er riktig tilpasset, slik at brukeren sitter trygt og komfortabelt i rullestolen.

Fig. 4.2

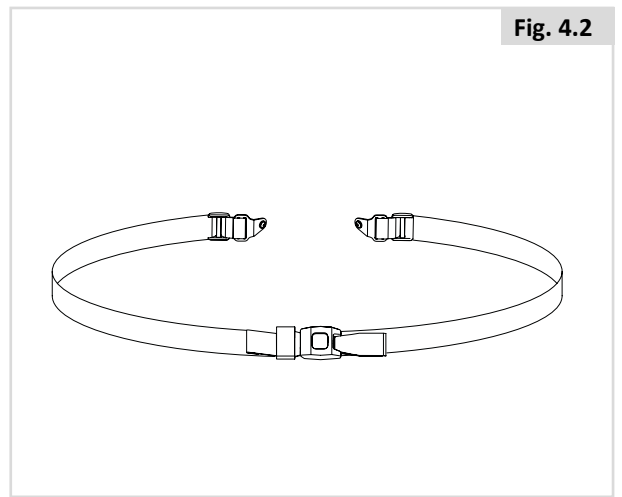


Fig. 4.3

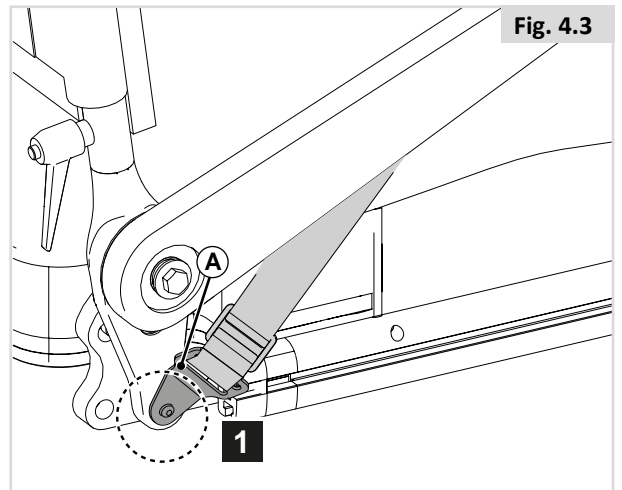


Fig. 4.4

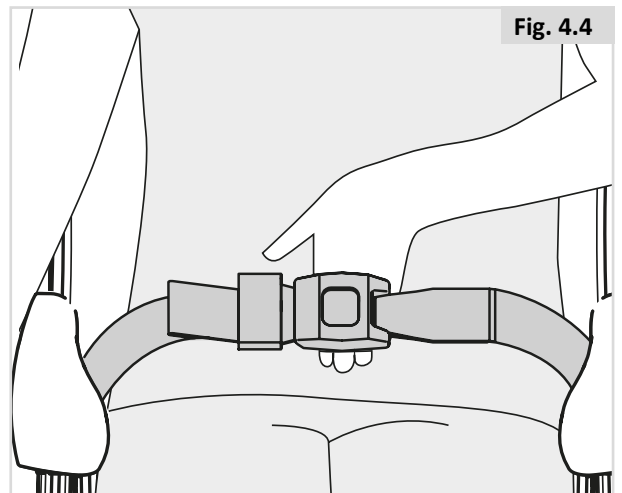
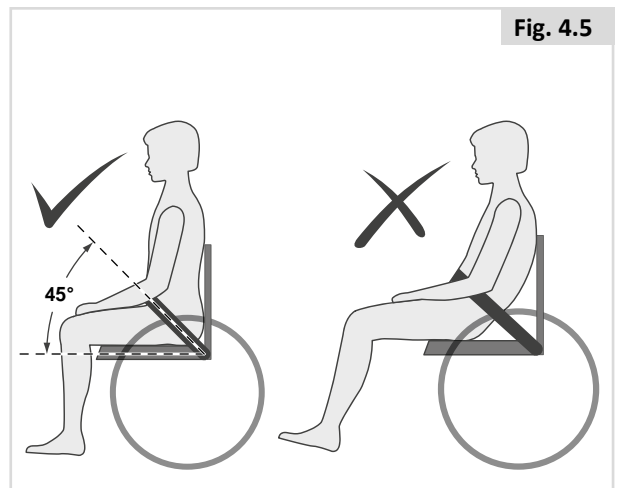


Fig. 4.5



4.8 Justere støttemperen



ADVARSEL!

Pass på at styreboksen er slått av.

1. Støtt opp rammen slik at hjulene ikke lenger er støttet. (Fig. 4.6).

2. Skru opp de tre mutrene og ta av drivhjulet (Fig. 4.7)

Fig. 4.6

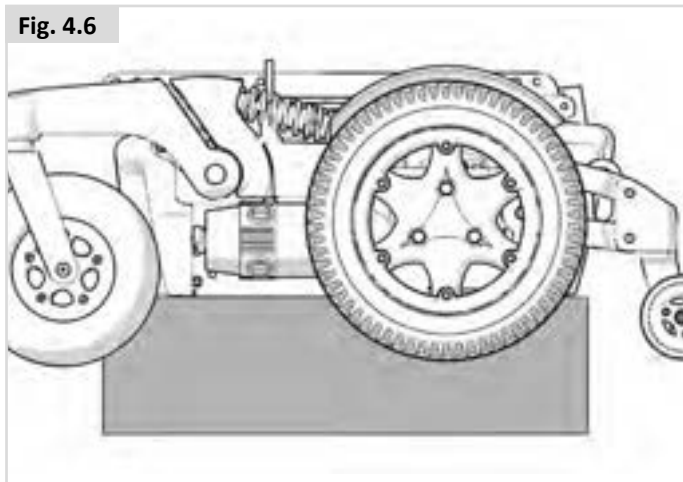
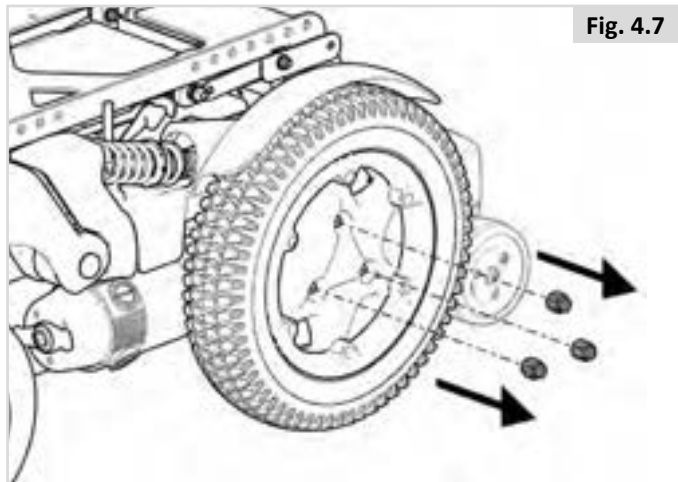


Fig. 4.7



3. Ta av dekslet på støttemperen ved å trykke den nedre delen på dekslet oppover, samtidig som du trekker dekslet mot deg (Fig. 4.8).

4. Skru opp M8-mutteren og fjern skruen M8x45, som holder den øvre delen på støttemperen på plass (Fig. 4.9).

Fig. 4.8

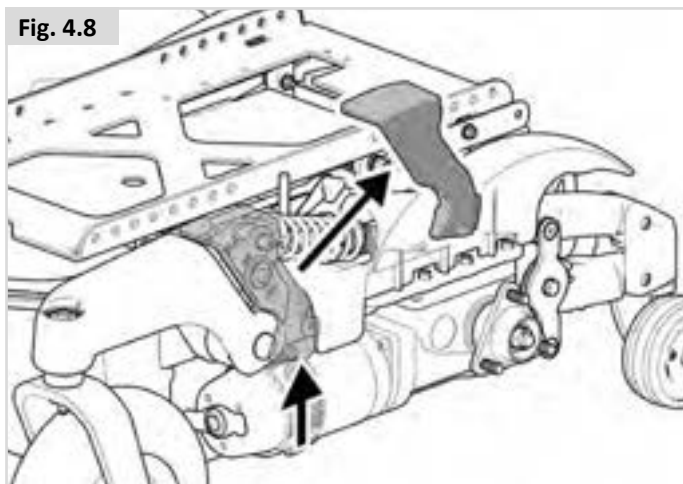
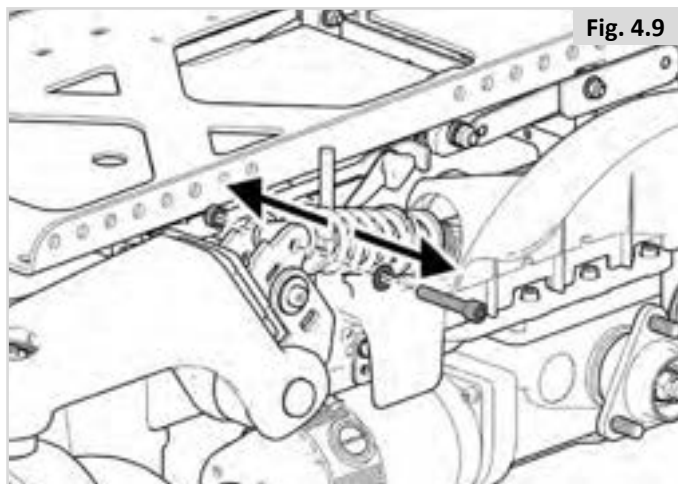


Fig. 4.9



5. Skru opp de to M6-skrueene som fester fenderen (Fig. 4.10).

6. Flytt på støttemperen og fenderen, og ta fenderen ut av stolen (Fig. 4.11).

Fig. 4.10

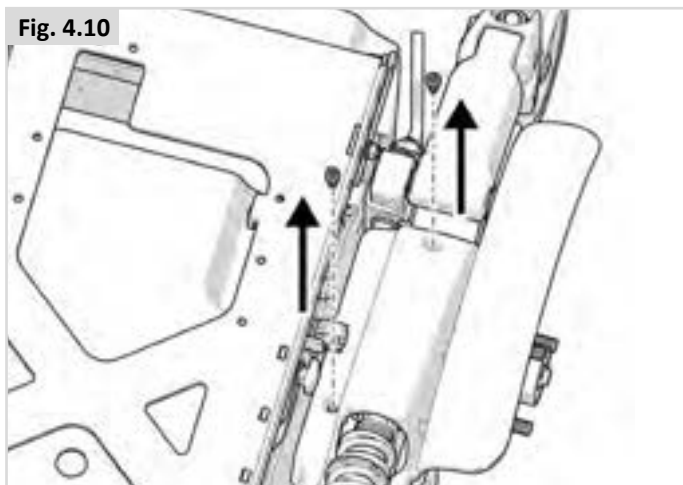
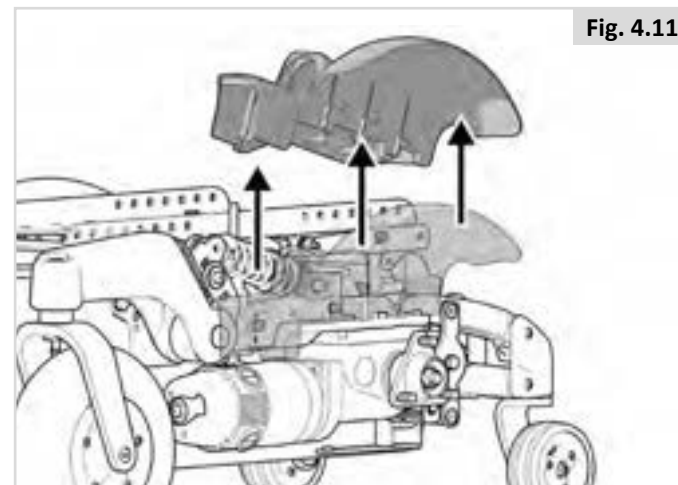
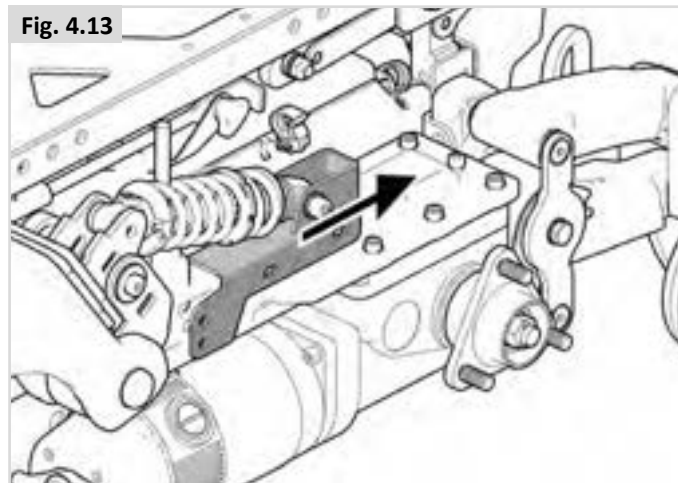
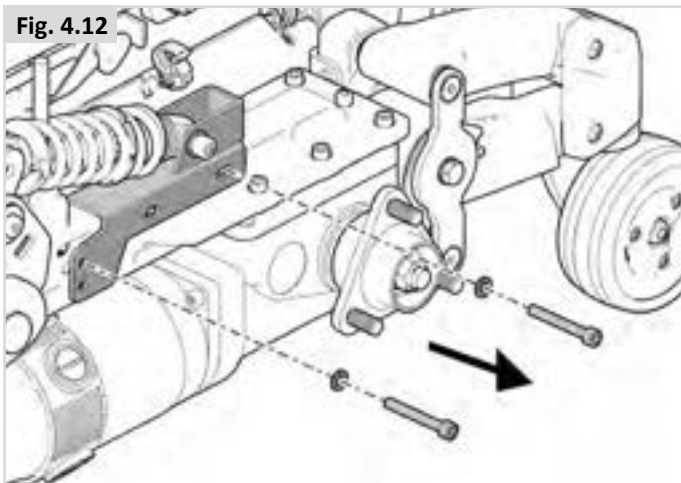


Fig. 4.11



7. Skru opp de to M6-mutrene og fjern M6x45-skruene (Fig. 4.12).

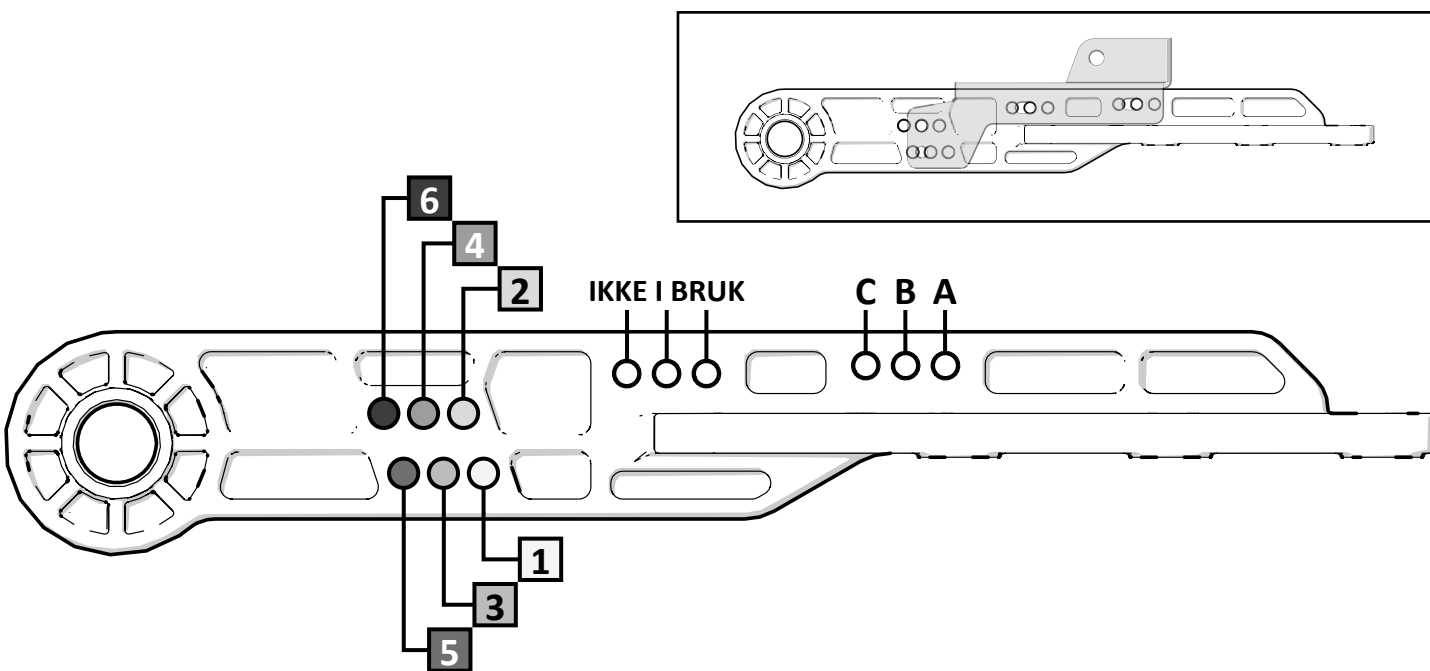
8. Juster plasseringen av braketten og sett alt tilbake i motsatt rekkefølge (Fig. 4.13).



⚠ ADVARSEL!

Kontroller for å se om støttehjulet må tilpasses ved å følge instruksjonene i avsnitt 4.6 Installere støttehjul.

TILTREKKINGSMOMENT VED REMONTERING		
Trinn	Enhet	Innstilling
5	M8-mutter og M8x45-bolt	22 Nm
6	Trinn 6 - M6-skruer	3 Nm
8	M6- og M6x45-skruer	9 Nm



MANUELL RYGGSTØTTE			
JUST.	SETEDYBDE [mm]	INNSTILLING	
1	400	1	A
4	430	1	A
5	440	1	A
7	460	1	A
9	480	1	A
10	490	2	A
13	520	2	A
17	560	2	A

MOTORDREVET RYGGSTØTTE			
JUST.	SETEDYBDE [mm]	INNSTILLING	
1	400	1	A
4	430	1	A
5	440	1	A
7	460	2	A
9	480	2	A
10	490	2	A
13	520	2	A
17	560	3	B

5.0 Bruke rullestolen



FARE!

- Vær oppmerksom på at det kan være nødvendig å justere systeminnstillingene for styreboksen
- Kontakt din lokale hjelpemiddelsentral umiddelbart for å justere innstillingene i kontrollsystemet hvis du oppdager at:

1. Joysticken ikke lyster dine bevegelser
2. Du ikke finner en trygg og stabil sittestilling for å kjøre stolen
3. Om det er vanskelig å manøvrere stolen forbi hindringer.

5.1 Kontrollere rullestolen før bruk

Kontroller følgende hver dag før du bruker rullestolen:



ADVARSEL!

Kontroller hjul og dekk

- Er det riktig lufttrykk i dekkene? (Kapittel 8.2).

Kontroller batteriene

- Batteriene må lades opp i 24 timer før du bruker rullestolen for første gang.
- Er det nok strøm på batteriene? De grønne lampene på batteriindikatoren må lyse. Styreboks

Kontroller lys og blinklys

- Kontroller at lysene og blinklysene virker som de skal og at lyktglassene er rene, før du bruker rullestolen ute om kvelden. Styreboks

Kontroller joystick

- Slå av rullestolen og kontroller at joysticken ikke er bøyd eller skadet, og kontroller at den går tilbake til midtstillingen når du flytter på den og deretter slipper den opp.

Kontroller frihjulsspaken

- Kontroller at frihjulsspaken er stilt til «Drive» («Kjøre»). (Kapittel 5.8).

Kontroller setet

- Kontroller at alle puter er på plass i stolen.
- Kontroller at seteryggen er montert og justert på riktig måte.
- Kontroller rullestolen visuelt, og pass på at benstøtter, armlener osv. er korrekt plassert og godt festet til stolen.
- Pass på at seteknottene er forsvarlig strammet (Fig. 5.1).

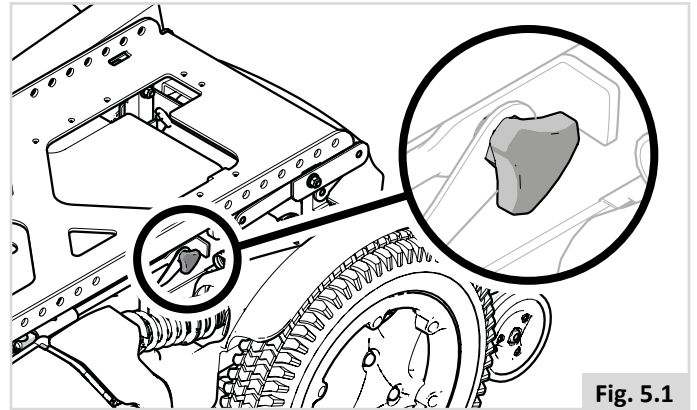


Fig. 5.1

Kontroller at klærne dine ikke kan sette seg fast stolen

- Pass på at klærne du har på deg (f.eks. lange klesplagg) ikke kan sette seg fast i rullestolen når du bruker den. Før du bruker stolen, kontroller alltid at klær eller tilbehør ikke kan komme i kontakt med og sette seg fast i hjulene og/eller bevegelige/roterende deler.

Kontroller værforholdene

- Batteriene har redusert kapasitet om vinteren. Ved lett frost vil batterikapasiteten være ca. 75 % av normal kapasitet. Ved temperaturer under -5 °C vil batterikapasiteten være ca. 50 % av normal kapasitet. Dette vil redusere kjørelengden.

5.2 Forflytte deg inn og ut av rullestolen


Sunrise Medical anbefaler at du rådfører deg med terapeuten din slik at dere kan utarbeide en teknikk for forflytning inn og ut av rullestolen fra siden eller forfra, for å unngå fare for personskade.

Forberedelser for å forflytte deg ut av stolen forfra:



FARE!

Det er farlig å forflytte seg på egen hånd. Det krever god balanse og smidighet. Husk at når du forflytter deg, vil det være et tidspunkt hvor setet ikke er rett under deg.


For ytterligere instruksjoner og advarsler om hvordan man forflytter seg inn og ut av rullestolen, se avsnittet  Setesystem.

5.3 Kjøre rullestolen



ADVARSEL

- Brukeren er, til enhver tid, ansvarlig for å overholde gjeldende lokale sikkerhetsforskrifter og retningslinjer.

Elektriske rullestoler kjøres ved bruk av en styreboks. En separat brukerveiledning for styreboksen fulgte med denne rullestolen ( Styreboks).

1. Slå på styreboksen.
2. Still inn den maksimale kjørehastigheten.
3. Skyv joysticken i den retningen du vil kjøre.
4. Rullestolen vil kjøre raskere desto lenger fremover du skyver joysticken.

Speil



ADVARSEL

- For å unngå skade på personer rundt deg, må du være oppmerksom på at speilet stikker lenger ut enn selve stolen. Speilet kan derfor skade personer du kjører forbi.
- I henhold til lokale forskrifter er det påbudt med speil på rullestoler som kjører fortere enn 6 km/t på veier.
- Sørg alltid for at speilet er rent og skadefritt, slik at sikten bakover ikke hindres.

Bruke rullestolen på veier

Ta alltid hensyn til annen trafikk på veiene.

FARE!

- Husk at andre trafikkanter ikke forventer å se en rullestol som rygger ut i veien fra en fortauskant.
- Ikke kryss en vei før du er sikker på at det er trygt å gjøre dette.
- Kryss alltid en vei så raskt som mulig, da annen trafikk kan komme kjørende.
- Kjør aldri over noe som kan punktere dekkene.
- Pass på at det ikke ligger ting i veien som kan kile seg fast i stolens mekanisme eller i eikene på drivhjulene, da dette kan gjøre at rullestolen bråstopper.
- Hvis du kjører over kummer eller rister kan sving- eller drivhjulene kile seg fast, som igjen kan gjøre at rullestolen bråstopper.

Vanskelige kjørførhold:

Vær spesielt oppmerksom på at bruk av rullestolen i vanskelige forhold, slik som på vått gress, gjørme, is, snø eller glatt veidekke, kan redusere rullestolens veigrep og trekkraft.

FARE!

- Vi anbefaler at du er ekstra forsiktig under slike forhold, spesielt når du kjører i bakker og skråninger. Rullestolen kan bli ustabil og skli, noe som igjen kan føre til personskade.
- Vær ekstra forsiktig med løse eller lange klesplagg når du bruker en elektrisk rullestol. Bevegelige deler, slik som hjul, kan føre til personskade eller dødsfall dersom plagget vikler seg inn i delen.

MERK:

Ekstreme temperaturforskjeller kan utløse selvbeskyttelsesmekanismen i stolens kontrollsystem. Hvis dette skjer, vil kontrollsystemet slås av midlertidig for å forhindre at elektronikken eller rullestolen skades.

5.4 Svinger

FARE!

Stolen må ikke svinges brått under høy hastighet. Dersom du må svinge brått, må du først redusere farten med joysticken eller fartsinnstillingen. Dette er spesielt viktig når du kjører på tvers av- eller nedover en bakke. Hvis du ikke følger denne forholdsregelen, kan rullestolen velte.

ADVARSEL!

Bruk blinklysene når du endrer kjøreretning.

5.5 Bremsing og nødstop

Rullestolen kan stoppes på tre måter:

- Den enkleste og tryggeste måten å stoppe rullestolen på er å slippe opp joysticken. Dette vil stanse rullestolen på en kontrollert måte.
- Hvis joysticken trekkes bakover, vil stolen stoppe brått.
- Rullestolen vil også stoppe hvis du slår av strømmen ved bruk av av/på-bryteren mens stolen er i bevegelse.

ADVARSEL!

- Kontrollsystemet skal kun slås av i en nødssituasjon, da dette vil gjøre at rullestolen stopper svært brått.
- Bruk aldri hjullåsene (hvis stolen er utstyrt med dette) til å stoppe eller senke farten på rullestolen. Hjullåsene er beregnet til å forhindre at stolen flytter på seg når den står stille. Hjullåsene er ikke bremses.

5.6 Kjøre i bakker

Rullestolen er konstruert og testet slik at den kan brukes i bakker eller hellinger på opptil:

Q500 M: 6° (10,5 %) med standardkonfigurasjon.

Q500 F: 6° (10,5 %) med standardkonfigurasjon.

Q500 R: 10° (17,6 %) med standardkonfigurasjon.

Q500 H: 10° (17,6 %) med standardkonfigurasjon.

Du kan derimot justere stillingen din ved bruk av seteløften, tilt-in-space, motorisert vinkling av ryggen, den sentermonterte, motoriserte benstøtten, eller med en kombinasjon av det forskjellige utstyret.

FARE!

- Rullestolens tyngdepunkt kan påvirkes når setet heves eller tiltes, eller benstøttene justeres. Under enkelte forhold kan dette gjøre rullestolen ustabil, slik at den tipper ved et uhell. Det kan være nødvendig å utføre en risikovurdering hvis det foretas store justeringer på rullestolen.
- Bremselengden i bakker kan være betydelig lengre enn på flat mark.

FARE!

- Rullestolen kan være ustabil under enkelte forhold.
- Før du kjører opp eller ned bakker eller over fortauskanten, vær forsiktig hvis du bruker utstyr som forflytter vekten din (f.eks. motorisert utstyr som endrer setevinkelen eller stolheis for bruk av ståstilling), hvor setet og/eller kroppen din brukes som motvekt.
- For å gjøre rullestolen mer stabil når du kjører oppover bakker, bør setet og seteryggen rettes helt opp.
- Alternativt kan du sitte med seteryggen rettet opp når du kjører forover ned en bakke, og/eller lene seteryggen bakover.
- Vi anbefaler på det sterkeste at du setter setet og seteryggen tilbake i normal stilling før du kjører opp eller ned en bakke. Hvis du ikke gjør dette kan rullestolen bli ustabil.
- Ikke forsøk å kjøre opp eller ned en bakke dersom du er i tvil om rullestolen kan klare dette. Prøv heller å finne en alternativ vei.

Stigninger: kjøre oppover:

ADVARSEL!

- Hold rullestolen i konstant bevegelse når du kjører oppover bakker.
- Styr rullestolen ved å skyve joysticken forsiktig forover, og juster joysticken lett mot høyre og venstre mens du kjører.
- Hvis du har stoppet i en bakke skal du starte rullestolen i sakte fart
- Len deg forover om nødvendig.

Stigninger: kjøre nedover:

Det er viktig at rullestolen ikke kjører fortere enn den normale kjørehastigheten dens på flat mark i nedoverbakker.

FARE!

- Kjør sakte nedover bakker (under 5 km/t), og stopp hvis du føler deg usikker når du kjører nedover.
- Hvis stolens hastighet økes, skyver du joysticken til midtstillingen for å redusere farten eller stoppe rullestolen.
- Start sakte på nytt og kjør kun i en hastighet som du føler deg komfortabel med.

MERK:

- Kontrollsystemet til rullestolen er utstyrt med en funksjon som stabiliserer kjøring på hellende underlag eller oppover en bakke. Dette er en ekstra sikkerhetsfunksjon som rullestolen er utstyrt med. I tillegg kan rullestolens kjørehastighet selvfølgelig også kontrolleres ved bruk av fartskontrollen.

5.7 Hinder og fortauskanter



FARE!

- Kjør aldri bakover ned fra en fortauskant.
- Kjør aldri opp eller ned flere trappetrinn, og ikke bruk stolen rulletrapper. Dette er farlig og kan føre til personskaade eller skade på stolen. Denne rullestolen er kun konstruert til å kjøre over ett enkelt trinn eller en fortauskant.
- Vi anbefaler at personer med svak muskulatur i overkroppen bruker et brystbelte for å holde overkroppen i oppreist stilling når han eller hun kjører opp eller ned fra ramper, fortauskanter eller hindringer.

Kantklatrer:

Kjør alltid forover i 90° vinkel mot fortauskanten (Fig. 5.2).

- Kjør rett mot fortauskanten eller trinnet i 90° vinkel.
- Kjør sakte og rolig forover.
- Stopp stolen så snart svinghjulene berører fortauskanten.
- La motorene få nok kraft til å løfte fronten på rullestolen opp på fortauskanten eller trinnet. Øk deretter hastigheten litt mer til drivhjulene kjører jevnt over fortauskanten eller trinnet.
- Skyv joysticken lengst mulig forover.

Den maksimale høyden som rullestolen kan kjøre over er:

Q500 M	50 mm
Q500 F	70 mm
Q500 R	80 mm
Q500 R + kantklatrer	100 mm
Q500 H	85 mm

Fremgangsmåten og kjørehastigheten for å kjøre over en fortauskant kan variere, avhengig av rullestolens kjøreegenskaper samt hvilke typer svinghjul som er montert på rullestolen.

Kjøre ned fra en fortauskant.



FARE!

Kjør rullestolen sakte og forsiktig forover til begge forhjulene står i 90° vinkel mot kanten på fortauskanten. Kjør så sakte som mulig ned fra fortauskanten med drivhjulene. Ikke stopp rullestolen når den kjører ned fra en fortauskant. Du vil føle deg tryggere hvis du lener deg bakover. Rullestolen er stabil, så du vil uansett være trygg om du ikke kan gjøre dette. Så lenge du holder deg innenfor stolens bruksgrenser, vil du være helt trygg.

Alle elektriske setejusteringer må være stilt til sin opprinnelige, nøytrale posisjon. Det kan være nødvendig å justere benstøttene for å gi nok klaring til å kjøre opp eller ned fra en fortauskant.

Vi anbefaler at du bruker hoftebeltet når du kjører ned fra en fortauskant, slik at du sitter tryggere i stolen. For ekstra beskyttelse, anbefaler vi at det monteres benstøtter på alle rullestoler.



ADVARSEL!

I en stol med bakhjulsdrift kan det være enklere å kjøre bakover ned fra en fortauskant. Du må kjøre sakte ned fra fortauskanten, og være oppmerksom på trafikken og omgivelsene rundt deg. Vi anbefaler at noen hjelper deg når du gjør dette. Kun kanter som er lavere enn 80mm kan forseres.

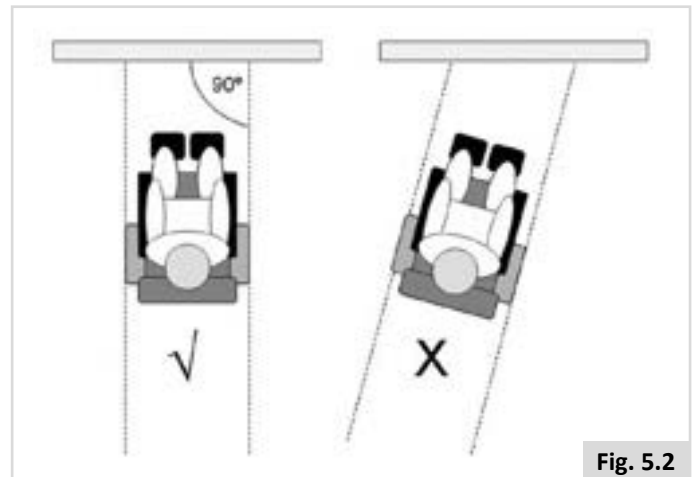


Fig. 5.2

5.8 Skyve rullestolen

Rullestolen kan flyttes ved at noen skyver den. For å gjøre dette må motorene være koblet fra ved bruk av frikoblingsspaken. Denne funksjonen er konstruert for ledsagere, men kan også brukes som en frikoblingsspak i nødsituasjoner.

Frikoblingsspaken har to stillinger

1. For å kjøre rullestolen. (Fig. 5.3).

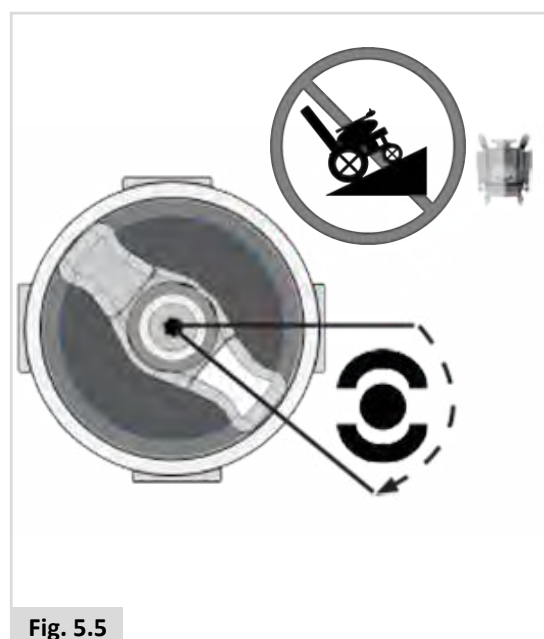
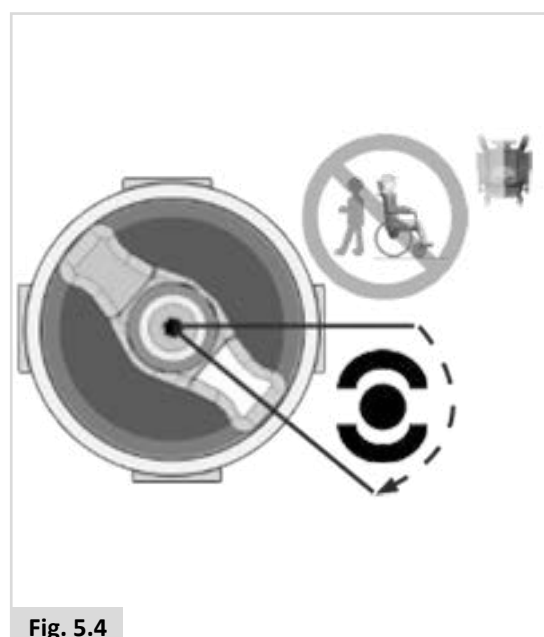
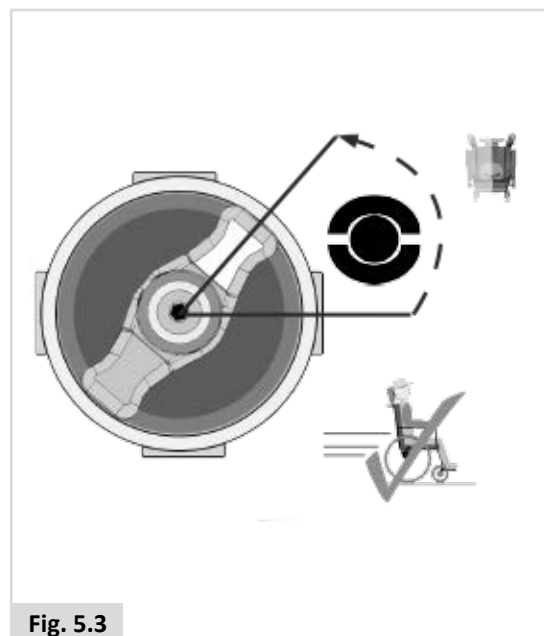
«Kjørestilling»: Vri spaken, slik at spaken på drivhjulsiden peker oppover.

2. For å koble fra motorene. (Fig. 5.4 - Fig. 5.5).

«Skyvestilling»: Vri spaken, slik at spaken på drivhjulsiden peker nedover.

FARE!



- Frikoblingsspaken skal kun brukes av ledsageren, aldri av brukeren.
- Brukeren må alltid være under oppsyn når rullestolen er stilt til «skyvestillingen».
- Spaken må aldri settes i "kjørestilling" når stolen står i en bakke/helling! Når frikoblingsspaken er stilt til "skyvestilling", vil den automatiske parkeringsbremsen være deaktivert. Dette gjør at stolen kan rulle ned bakken.
- Den automatiske parkeringsbremsen vil kun virke når spaken er stilt til "kjørestillingen".
- Når rullestolen ikke lenger skal skyves manuelt, må frikoblingsspaken umiddelbart stilles til "kjørestilling".
- Du må koble ut motorbremsene for å skyve rullestolen manuelt.
- Motorbremsene må kun kobles inn og ut når rullestolen er slått av.
- Vær sikker på at du har full kontroll over rullestolen når du kobler ut motorbremsene. Rullestolen har ikke bremsekraft når bremsene kobles ut.
- Pass på at rullestolen står på flat mark når du kobler ut motorbremsene.
- Rullestolen må kun skyves ved bruk av skyvehåndtakene. De gir et trygt punkt som ledsageren kan holde fast i bak på rullestolen, for å forhindre at stolen velter eller tipper.
- Kontroller at grepene på kjørehåndtakene ikke roterer eller sklir av.



5.9 (Elektrisk) setefunksjoner

Rullestolen kan utstyres med følgende mekaniske og/eller elektriske funksjoner for å regulere sittestillingen. Brukeren kan betjene funksjonene uten bruk av verktøy.

Elektrisk regulerbare setefunksjoner (Fig. 5.6 - Fig. 5.8).

Du finner informasjon om hvordan du bruker de elektriske setefunksjonene i avsnittet  Styreboks +  Sete:

1. Elektrisk tiltfunksjon
2. Elektrisk seteløft
3. Elektrisk regulering av seteryggen
4. Elektrisk regulering av knevinkel

Rullestolen kan være utstyrt med en funksjon som gjør at den kan kjøres i inntil 4,5 km/t med setet i hevet stilling. Denne funksjonen kalles C-Me. Rådfør deg med din autoriserte Sunrise Medical-forhandler i forhold til begrensninger i brukervekt og anbefalt konfigurasjon på stolen ved bruk av C-Me funksjonen. **Merk:** Brukervekten er begrenset til maks 136 kg i kombinasjon med C-Me-funksjonen.

FARE!

- Bruk av elektrisk regulerbare setefunksjoner kan påvirke rullestolens stabilitet.
- Bruk kun elektrisk regulerbare setefunksjoner når rullestolen står på flat mark! Forsøk aldri å betjene de elektrisk regulerbare setefunksjoner når rullestolen står på hellende underlag.
- Vennligst unngå kontakt med de elektriske aktuatorene når komponenten er i bevegelse. De elektriske mekanismene kan ha stort bevegelsesutslag. Brukere må være oppmerksomme på omgivelsene sine når komponentene er i bevegelse.
- Vær varsom ved kjøring når seteryggen er lent bakover eller når setet er hevet eller tiltet.
- Forsøk aldri å betjene noen av de elektrisk regulerbare setefunksjoner når rullestolen er i bevegelse.
- Forsøk aldri å benytte de elektriske funksjonene for seteløft eller tilt i nærheten av barn.
- Alle setefunksjoner kan programmeres til å beveges i motsatt retning. Gjør deg kjent med hvilken retning setet vil flytte seg før du betjener funksjonen.
- Vær oppmerksom på at løfte- og tiltemekanismene på stolen utgjør klemfare. Påse at klesplagg, hender, føtter og andre kroppsdeler ikke kommer i kontakt med løfte-/tiltemodulene. Dette for å forhindre personskade.
- Kjør ikke opp ramper eller bakker når setet er hevet. Før du kjører opp eller ned en bakke, må setet senkes ned til standardstillingen og seteryggen rettes opp.
- Dette systemet vil automatisk redusere den maksimale kjørehastigheten til kryp- og/eller C-Me-modus ved enkelte grenser for de elektriske setefunksjonene. Det kan være flere kryp- og/eller C-Me-hastigheter, avhengig av stolens konfigurasjon.
- Les gjennom alle advarsler og retningslinjer som gjelder funksjonen før du benytter stolen i kryp- og/eller C-Me-modus. Dette vil hjelpe deg med å forstå hvordan du kan redusere risikoen for å falle eller velte, samt hvordan du kan identifisere miljøforhold som kan påvirke din trygghet når du benytter rullestolen med kryp- og/eller C-Me-hastighet.
 1. Ved bruk av krypmodus, både innendørs og utendørs, skal rullestolen kun benyttes på et flatt, jevnt og fast underlag.
 2. Du må aldri bruke rullestolen i krypmodus i ulendt terreng som for eksempel grus, gress, humpete underlag, ujevne fortau eller i bakker.
 3. Du må ALDRI heve setet når rullestolen brukes i nærheten av terrengtypene som er beskrevet ovenfor, eller på andre ujevne overflater.

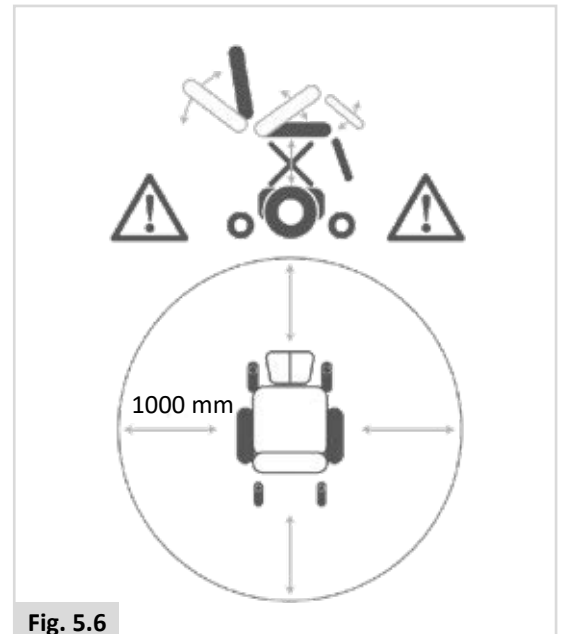


Fig. 5.6



Fig. 5.7

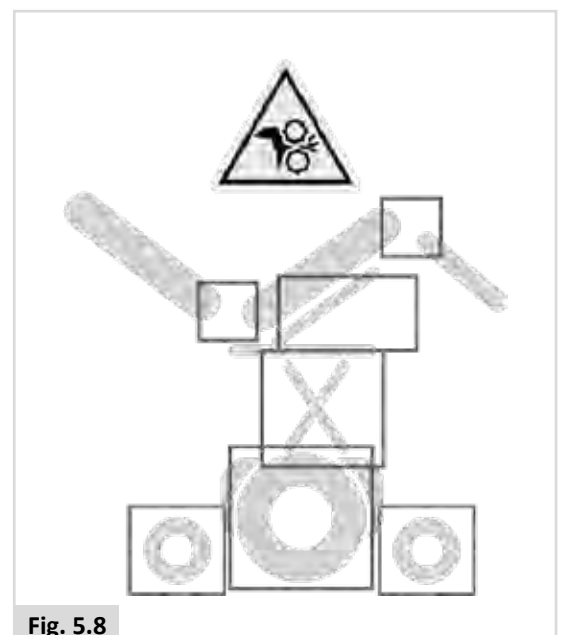


Fig. 5.8

6.0 Batterier, opplading og kjøredistanse

6.1 Batterier

Batterier er strømkilden til de aller fleste moderne mobilitetsprodukter som er å få kjøpt i dag. Batteriene som brukes i rullestoler er svært forskjellig fra batteriene som for eksempel brukes i en bil. Bilbatterier er konstruert for å gi en stor mengde strøm over en kort periode, mens hjelpemiddel-batterier gir en jevn mengde strøm over en lengre periode. Mobilitetsbatterier er generelt dyrere pga. lavere produksjonsmengder og større teknologiske krav. Det brukes som regel to 12-volts batterier i et mobilitetsprodukt, som til sammen gir 24 volt. Størrelsen på batteriet (dvs. anvendelig strøm) måles i ampere pr. time, f.eks. 70 A/t. Jo høyere dette tallet er, desto større og tyngre vil batteriet være. En høyere ampere betyr også at du potensielt kan kjøre lengre strekninger. Som standard installerer Sunrise Medical kun vedlikeholdsfrie batterier i denne type rullestol.

På denne typen batteri er batterielektrolytten(gel) plassert inne i batteriet. Som det kommer av navnet er det ikke nødvendig å vedlikeholde batteriene, annet enn å lade dem opp. Du kan trygt transportere denne batteritypen uten å være redd for å søle batterisyre. **Disse batteriene er også godkjent for å transporteres om bord i fly.**

⚠ ADVARSEL!

- Ikke monter bilbatterier i rullestolen. Monter kun vedlikeholdsfrie dypsyklusbatterier beregnet for mobilitetsprodukter.
- Når batteriene er utbrukt, ta dem med til det lokale deponeringsstedet for batterier.
- Ingen deler på batteriene må utsettes for direkte varme (åpen ild, gassflammer o.l.).
- Vær svært forsiktig slik at du ikke mister verktøy i metall ned på batteriet. Dette kan kortslutte batteriet eller andre elektriske deler, og kan føre til eksplosjon. Ta alltid av deg smykker i metall og gjenstander som henger når du arbeider med batteriet.
- Lever inn gamle batterier som ikke lenger kan brukes til Sunrise Medical eller batteriproduzenten.
- Batteripolene må kontrolleres regelmessig for rust. Hvis det er tegn til rust, må polene rengjøres helt og smøres inn på nytt med vaselin, ikke vanlig smøremiddel. Pass på at mutteren og batteripolen, samt kabelklemmen og den synlige delen av kablet, er helt innsmyret med vaselin.

⚠ FARE!

- Ingen deler på batteriene må utsettes for direkte varme (åpen ild, gassflammer o.l.).
- Vær svært forsiktig slik at du ikke mister verktøy i metall ned på batteriet. Dette kan kortslutte batteriet eller andre elektriske deler, og kan føre til eksplosjon. Ta alltid av deg smykker i metall og gjenstander som henger når du arbeider med batteriet.

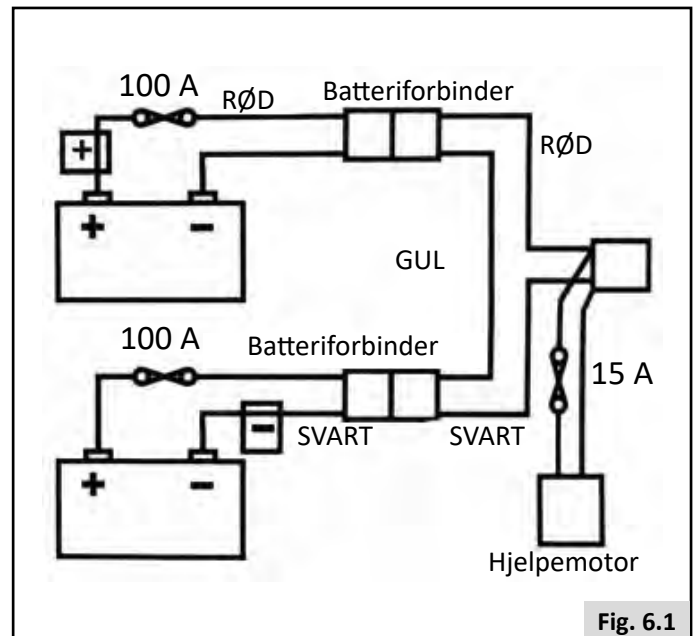


Fig. 6.1

⚠ FARE!

- Du må ikke under noen omstendigheter tukle med batteriene. Ta kontakt med din lokale hjelpemiddelsentral dersom du er usikker på noe.
- Vær ytterst forsiktig med syre på våte batterier eller forseglede batterier, da disse kan være svært farlige.
- Batterisyren kan forårsake brannskår så vel som skade på gulv, møbler og rullestolen.
- Hvis batterisyren kommer i kontakt med huden eller tøyet ditt, må du umiddelbart skylle det med såpe og vann.
- Hvis du får batterisyre i øyet, skyl øyet umiddelbart i rikelig med kaldt vann i minst 10 minutter, og søk øyeblikkelig legehjelp.
- Syreflekker kan nøytraliseres med bakepulver og vann.
- Pass på at batteriene peker riktig vei opp til enhver tid, spesielt når du transporterer rullestolen.


Sikringer

Rullestolen er utstyrt med en rekke sikringer og sikkerhetssystemer som beskytter de elektriske kretsene ved kortslutning (Fig. 6.1).

1. Smeltesikringer på 100 A er koblet til batterikretsen for å beskytte batteriene og ledningene.
2. 15 A sikringer for hjelpestrømkrets til hjelpemoduler og strøm til setet.

For å skifte de ut, ta kontakt med din lokale hjelpemiddelsentral, som også kan feilsøke den opprinnelige feilen.

6.2 Lade batteriene:

 Batterilader: Les nøye igjennom bruksanvisningen som fulgte med laderen. De generelle fremgangsmåtene og virkningene for stolen og batteriene vil være uendret.



Vedlikeholdsplan for batterier


Nedenfor finner du en plan over hvordan du skal ivareta vedlikeholdsfrie batterier. Dette har blitt utarbeidet av Sunrise Medical og batteriprodusentene, slik at du vil få mest mulig utbytte av batteriene. Hvis du ikke følger denne planen, kan det redusere rullestolens ytelse.

- Bruk kun en batterilader som er godkjent av NAV / hjelpemiddelsentralen og som er forenlig med rullestolen som lades opp.
- Lad opp batteriene hver kveld, uavhengig av hvor mye eller hvor lite rullestolen har blitt brukt i løpet av dagen.
- Ikke avbryt oppladningssyklusen.
- Hvis det ikke er behov for å bruke rullestolen, skal den forbli tilkoblet batteriladeren til den skal brukes. Dette vil ikke skade batteriene, så lenge laderen er koblet til et strømuttak. Hvis ladekabelen er koblet til scooteren og nettkabelen (220V) ikke er tilkoblet, kan batteriene lades ut.
- Hvis du ikke skal bruke rullestolen over en lengre periode (mer enn 15 dager), skal batteriene lades helt opp før batteriets hovedledning frakobles.
- Batteriene kan skades dersom de ikke først lades opp på nytt, som igjen kan føre til kortere kjøredistanser og permanent batterisvikt.
- Ikke lad opp batteriene over korte perioder i løpet av dagen. Vent til kvelden for å lade opp batteriene over natten.
- Vedlikeholdsfrie batterier tar generelt lenger tid å lade opp enn "våte" blysyrebatterier.
- Batteripolene må kontrolleres regelmessig for rust. Hvis det er tegn til rust, må polene rengjøres helt og smøres inn på nytt med vaselin, ikke vanlig smøremiddel. Pass på at mutteren og batteripolen, samt kabelklemmen og den synlige delen av kabelen, er helt innsmurt med vaselin.
- Ved å følge alle punktene ovenfor vil batteriene fungere bedre og vare lenger, samt gi større kjøredistanse for brukeren.

Koble til batteriladeren

Fremgangsmåte for å koble til batteriladeren og lade opp batteriene

- Slå av styreboksen.  Styreboks:
- Koble den runde pluggen på batteriladeren til ladekontakten foran på joystickmodulen.  Styreboks:
- Koble laderen til et strømuttak ved bruk av støpslet.

For mer informasjon om lading av batteriet, se instruksjonene som fulgte med batteriladeren.  Batterilader. Det kan ta inntil 12 timer å lade opp batteriene, avhengig av hvor mye strøm det er på dem.

FARE!

- Pass på at ledningen ikke ligger i veien slik at noen kan snuble eller tråkke på den, og at den ikke utsettes for annen slitasje eller skade.
- Plasser aldri batteriet oppå laderen.
- Plasser aldri laderen på teppe eller andre myke overflater. Laderen må alltid plasseres på en solid overflate.
- Bruk aldri laderen dersom den har vært utsatt for kraftig støt, er mistet i gulvet eller er skadet på noen annen måte. Ta den med til en kvalifisert tekniker.
- Plasser aldri laderen rett over batteriet som lades opp. Gassene fra batteriet vil gjøre at laderen rustet og skades.
- Lad aldri opp et frossent batteri. Et fullt oppladet batteri vil sjeldent fryse, men elektrolytten i et utladet batteri kan fryse ved -9°C. Hvis du har mistanke om at et batteri er frosset, må det tines helt før det lades opp.
- Plasser aldri batteriladeren på fanget ditt når batteriene lades opp.
- Batteriladeren vil bli varm under bruk.
- Skru aldri laderen fra hverandre. Den skal kun repareres av produsenten. Hvis laderen tas fra hverandre på feil måte kan det føre til brann eller elektrisk støt.
- Laderen må kobles fra veggkontakten før den vedlikeholdes eller rengjøres. Faren for elektrisk støt vil ikke reduseres bare ved at bryterne på laderen slås av.
- Du må aldri røyke eller la gnister eller flammer komme i kontakt med batteriet eller laderen.
- Batteriene bør ikke lades opp utendørs. Se brukerveiledning for aktuelt batteri og aktuell lader.
- Vi anbefaler at du installerer en røykvarsler i rommet hvor batteriene lades opp.

Batterilader

Den eksterne laderen er konstruert til å lade opp to 12-volts batterier (= 24 volt) av typen Gel.

Batteriladeren vil forhindre at det oppstår farer eller ulykker dersom batteriene kobles til feil vei, hvis de overopphetes på grunn av feil forhold, eller dersom batterier med feil spenning lades opp.

De fleste ladere er elektrisk dobbeltisolert og trenger ikke å jordes. Enkelte større ladere kan være jordet, og dette vil være tydelig merket på etiketten.

Hvis batteriladeren er spesifisert til å brukes i europeiske land, vil den være utstyrt med en topluggskontakt uten sikring. Sikringen vil da være plassert i instrumentpanelet på batteriladeren.

Informasjon for kunder i STORBRITANNIA

Støpslet med tre plugger (som brukes i Storbritannia) har utskiftbar sikring. Den nominelle strømmen for denne sikringen er angitt på laderens etikett.



FARE!

- På lik linje med alt elektrisk utstyr, må sikringer som er gått alltid skiftes ut med nye sikringer av samme type og kapasitet, slik spesifisert.
- Setter man inn andre typer sikringer, kan det øke faren for brann eller skade batteriladeren.

6.3 Rullestolens kjøredistanse:

Vennligst se tabellen med spesifikasjoner bak i denne brukerhåndboken for informasjon om stolens energiforbruk (maksimal kjøredistanse).

De fleste produsenter av rullestoler oppgir kjørelengden for stolene de produserer - enten i sine salgsbrosjyrer eller håndbøker. Kjørelengden som oppgis kan enkelte ganger variere fra produsent til produsent, selv om produktene er utstyrt med batterier av samme størrelse og kapasitet. Sunrise Medical måler kjørelengden for produktene sine på en konsekvent og enhetlig måte, men det kan allikevel forekomme forskjeller på grunn av motoreffektivitet og produktets samlede vekt.

Kjøredistansen er beregnet i henhold til ISO-standard 7176. Del 4: Teoretisk kjørelengde i henhold til rullestolens energiforbruk.

Denne testen er utført under kontrollerte forhold med nye, fullt oppladde batterier, på et jevnt veidekke, med en bruker som veier 100 kg. Verdiene som oppgis for bruksområdet skal anses som teoretiske maksimalverdier, som kan reduseres under ett eller flere av følgende forhold:

- Brukeren veier mer enn 100 kg.
- Batteriene er eldre eller mer slitt.
- Veidekket det kjøres på er ujevnt, f.eks. svært bratt, gjørmet, gruset, gressbelagt, snø- eller isdekket.
- Rullestolen kjører regelmessig over fortauskanter.
- Omgivelsestemperaturen er svært varm eller svært kald.
- Det er feil lufttrykk i ett eller flere dekk.
- Rullestolen startes og stoppes ofte.
- Tykke innendørs tepper kan også ha en innvirkning på kjørelengden.
- Bruk av motorisert ekstrautstyr (f.eks. lys, aktuatorer o.l.).

Batterikapasiteten som leveres med et hvert Sunrise Medical-produkt vil passe levesettet til de fleste brukere.

6.4 Garanti for batterier:

Garantien for batterier er fastsatt av produsenten. De fleste av disse garantiene vil inneholde en klausul om slitasje, og dersom batteriene slites ut i løpet av seks måneder, kan de ikke erstattes av garantien.

6.5 Skifte ut batteriene

Rullestolen bruker to 12V forseglede tørrbatterier som er seriekoblet. Fordi batteriene er helt forseglede trenger de ikke vedlikehold av brukeren.

Batteriene må skiftes ut og vedlikeholdes av en kvalifiserte tekniker.

Hvis batteriene slutter å virke, ta kontakt med din lokale hjelpemiddelsentral



FARE!

- Ikke forsøk å skifte ut eller vedlikeholde batteriene uten hjelp fra en opplært og kvalifisert tekniker.

6.6 Koble fra batteriene for transport ombord i fly

Batteriene er plassert i drivenheten under dekslet.

Slik kobler du fra batteriene på en rullestol med midthjulsdrift:

- Frigjør de to håndtaksskruene under den fremre delen på seterammen, som fester seterammen til setemodulen, (Fig. 6.2).
- Løft seterammen oppover og bakover (Fig. 6.3).
- Pass på at setet er støttet av setestaget før du slipper det (Fig.6.4.1 - A). Du må sørge for at det røde setestaget er låst helt fast til pinnen.
- Ta av batteridekslet, (Fig. 6.4.1 - B).
- Koble fra de 2-pluggs batterikontaktene på hvert batteri (Fig. 6.5).

For å koble til batteriene på nytt, følger du fremgangsmåten beskrevet ovenfor i motsatt rekkefølge.

Fig. 6.2

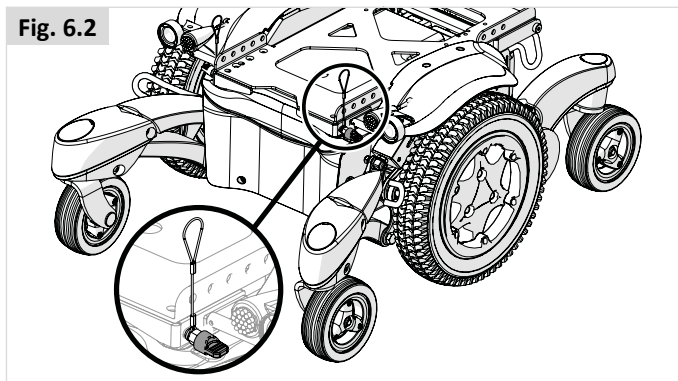


Fig. 6.3



Fig. 6.4.1

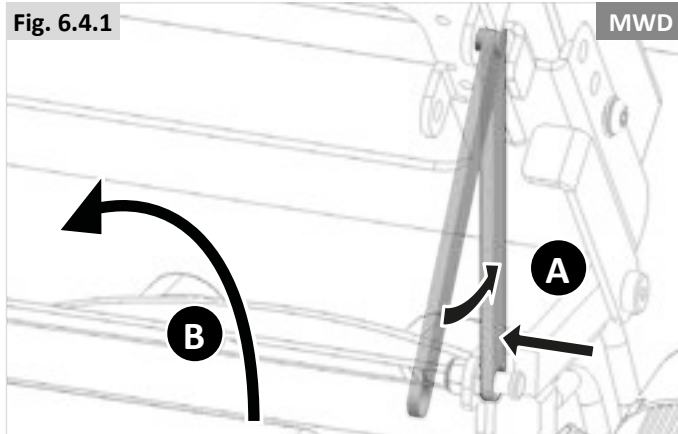


Fig. 6.4.2

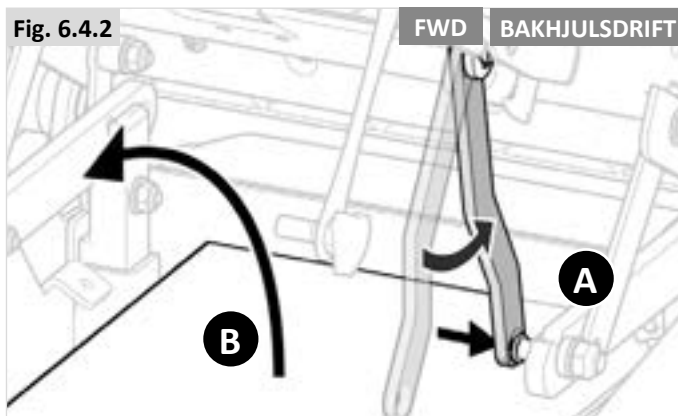
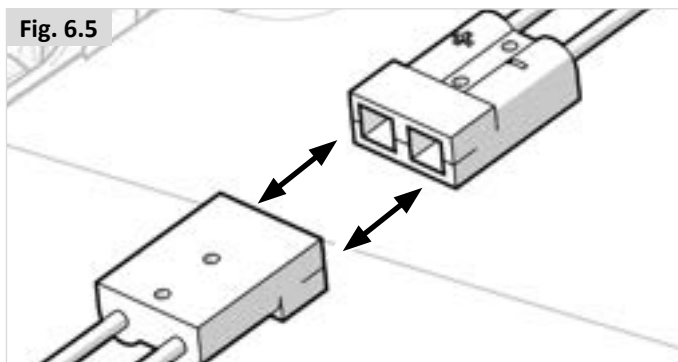


Fig. 6.5



Slik kobler du fra batteriene på rullestoler med forhjulsdrift eller bakhjulsdrift, samt på hybrid-modeller:

- Skru opp de to håndtaksskruene som er plassert midt under på seterammen, på den delene som kobler seterammen til setemodulen (trinn 1), og frigjør deretter spaken (trinn 2) (Fig. 6.6.1 - 6.6.3).
- Løft seterammen oppover og bakover (Fig. 6.3).
- Pass på at setet er støttet av setestaget før du slipper det (Fig. 6.7 på stol med forhjulsdrift - Fig. 6.8 på stol med bakhjulsdrift - Fig. 6.9 på hybrid-stol).
- Når det er sikret (Fig.6.4.2 - A), ta av lokket på batterikammeret, (Fig. 6.4.2 - B). Du må sørge for at det røde setestaget er låst helt fast til pinnen.
- Koble fra de 2-pluggs batterikontaktene på hvert batteri (Fig. 6.5).

For å koble til batteriene på nytt, følger du fremgangsmåten beskrevet ovenfor i motsatt rekkefølge.

⚠ ADVARSEL:

Rullestolens tyngdepunkt kan endres når batteriene tas ut. Uten batterienes vekt kan stolen tippe bakover. Sunrise Medical anbefaler derfor følgende:

- Plasser en større gjenstand bak rullestolen for å forhindre at den tipper bakover. Dette kan f.eks. være en stol eller et annet møbel.
- Prøv å løfte batteriet litt først, for å se hvilken effekt det vil ha på stolen når batteriets vekt fjernes.

Fig. 6.6.1

FWD

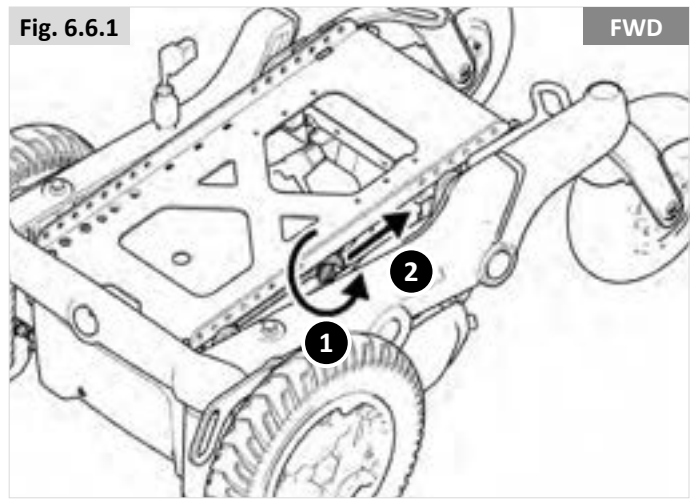


Fig. 6.6.2

BAKHJULSDRIFT

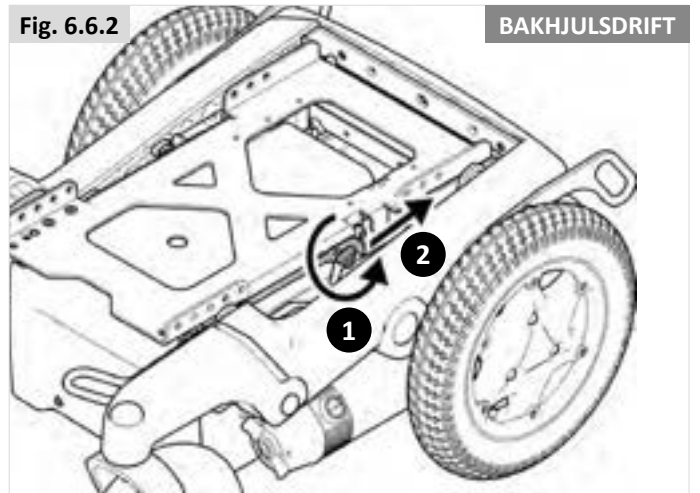
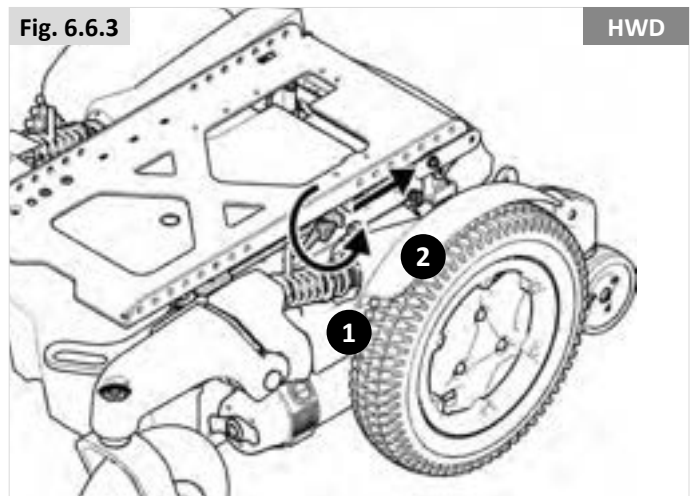


Fig. 6.6.3

HWD



⚠ ADVARSEL:

Rullestolens tyngdepunkt kan endres når batteriene tas ut. Uten batterienes vekt kan stolen tipper bakover. Sunrise Medical anbefaler derfor følgende:

- Plasser en større gjenstand bak rullestolen for å forhindre at den tipper bakover. Dette kan f.eks. være en stol eller et annet møbel.
- Prøv å løfte batteriet litt først, for å se hvilken effekt det vil ha på stolen når batteriets vekt fjernes.

Fig. 6.7

FWD

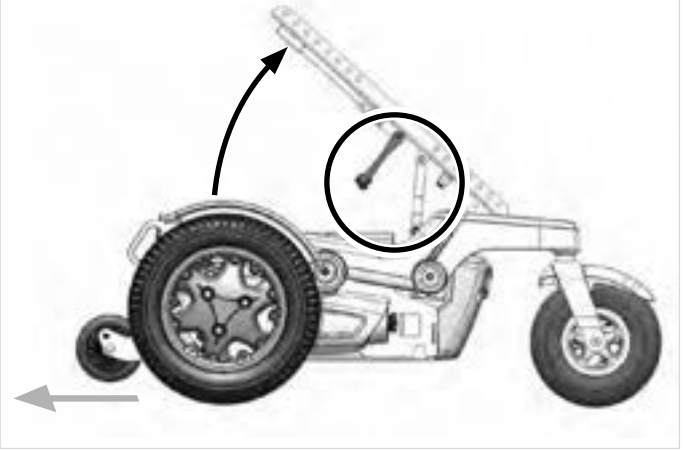


Fig. 6.8

BAKHJULSDRIFT

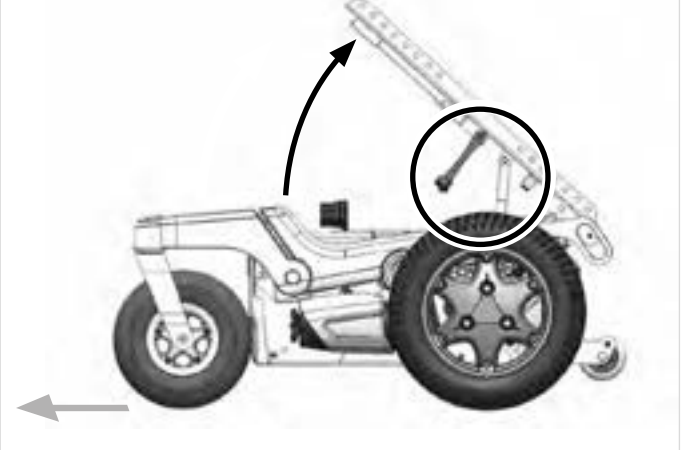
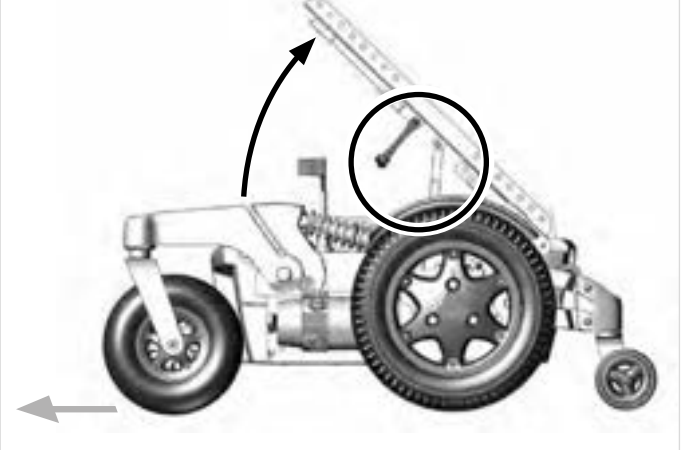


Fig. 6.9

HWD



7.0 Transport

7.1 Transportere rullestolen i et kjøretøy

Ta rullestolen inn og ut av kjøretøyet

⚠ FARE!

- Kontroller at kjøretøyet kan brukes til å transportere brukeren i rullestolen, og pass på at tilgangsmetoden er egnet for rullestoltypen. Gulvet i kjøretøyet må være sterkt nok til å tåle den kombinerte vekten av brukeren, rullestolen og ekstrautstyr.
- Bruk en rampe (eller et løfteutstyr) som tåler den totale vekten av rullestolen (inkludert brukeren) for å sette rullestolen inn i kjøretøyet.
- Rullestolen må være forsvarlig festet og peke forover i kjøretøyet. Rullestolen er godkjent for bruk i kjøretøyer, og overholder kravene som gjelder transport forover i et kjøretøy samt front-mot-front-kollisjon. Rullestolen har ikke blitt testet for andre stillinger i et kjøretøy (Fig. 7.1).

⚠ ADVARSEL!

- Det skal være tilstrekkelig plass rundt rullestolen til å feste, stramme og frigjøre festesystemet for stolen og sikkerhetsbeltet for brukeren.
- Hvor lett rullestolen kan flyttes inn i bilen og manøvreres, vil i stor grad komme an på rullestolens størrelse. Mindre rullestoler og/eller rullestoler med en kortere svingradius vil generelt sett være enklere å flytte inn i bilen og manøvrere, slik at stolen peker forover i kjøretøyet.

Feste rullestolen med festestropper

Denne rullestolen har blitt kollisjonstestet i henhold til: ISO 7176-19:2008 ved bruk av et festesystem.

- Bruk seks stropper (to stropper foran og fire stropper bak) som er i samsvar med ISO 10542-1 (internasjonalt) hvis 4-punkts festesystemet ikke er klassifisert for rullestolens vekt. Standardstropper er kun testet til 85 kg.
- Vi anbefaler å bruke et 4-punkts festesystem som er klassifisert for stolens totale vekt inkludert tilleggsutstyr (Heavy Duty System) - ved bruk av to stropper foran og to stropper bak (Fig. 7.2 og 7.3) som er i samsvar med ISO 10542 (internasjonalt).

MERK: Bruk festesystemet i samsvar med instruksjonene fra produsenten av festesystemet.

Forklaring av terminologi:

1) WTORS: *Wheelchair Tie-down Occupant Restraint System = Festesystem for fastspenning i kjøretøy*

Anbefalte vinkler for festestropper (Fig. 7.2 - 7.3).

Fig. 7.1

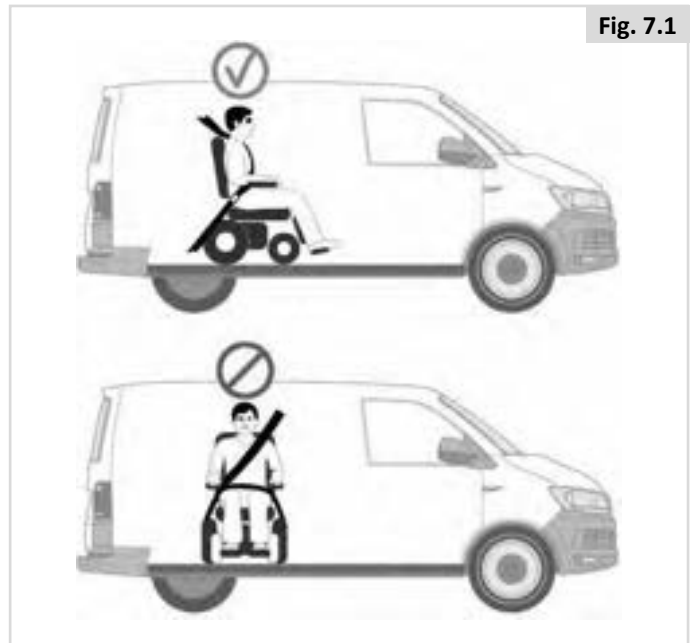
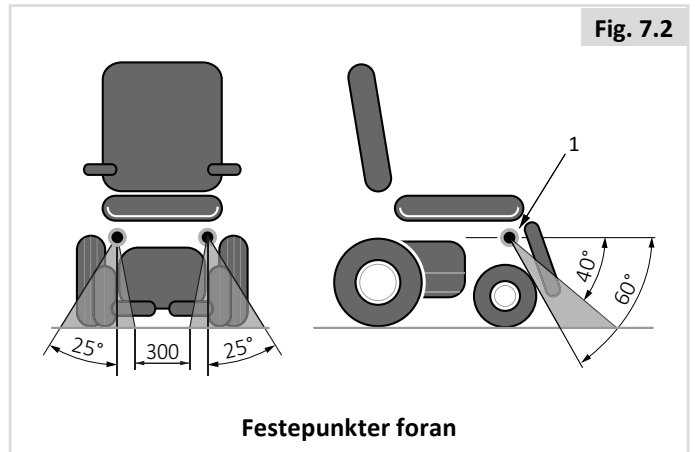
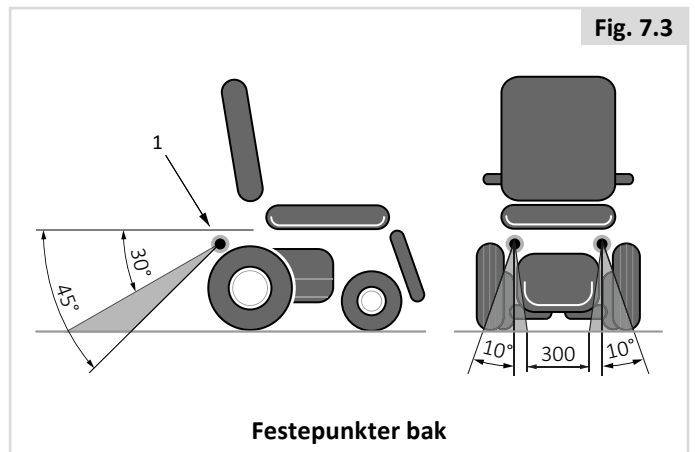


Fig. 7.2



Festepunkter foran

Fig. 7.3



Festepunkter bak

FARE!

- Rullestolen kan kun festes ved bruk av festepunktene på rullestolrammen (Fig. 7.5).
- Festepunktene (to foran og to bak) er vist ved hjelp av festesymbolene (Fig. 7.4). Fest de fremre stroppene først, deretter de bakre. Stram stroppene for å feste rullestolen. Festesystemet må ikke festes til deler på rullestolen (gaffelbom, armlener, tippesikringsbraketter, osv.).
- Ankerpunkter/kjøretøyfester, konstruksjonsdeler eller rammedeler på rullestolen må ikke endres eller skiftes ut uten at du rådfører deg med produsenten først.
- Hvis rullestolen skal transporteres i et kjøretøy uten at brukeren sitter i den, og hvis et festesystem ikke er tilgjengelig, må stolen legges sammen på forsvarlig måte og oppbevares i bagasjerommet under transport.

Fig. 7.4

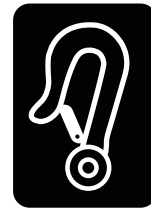
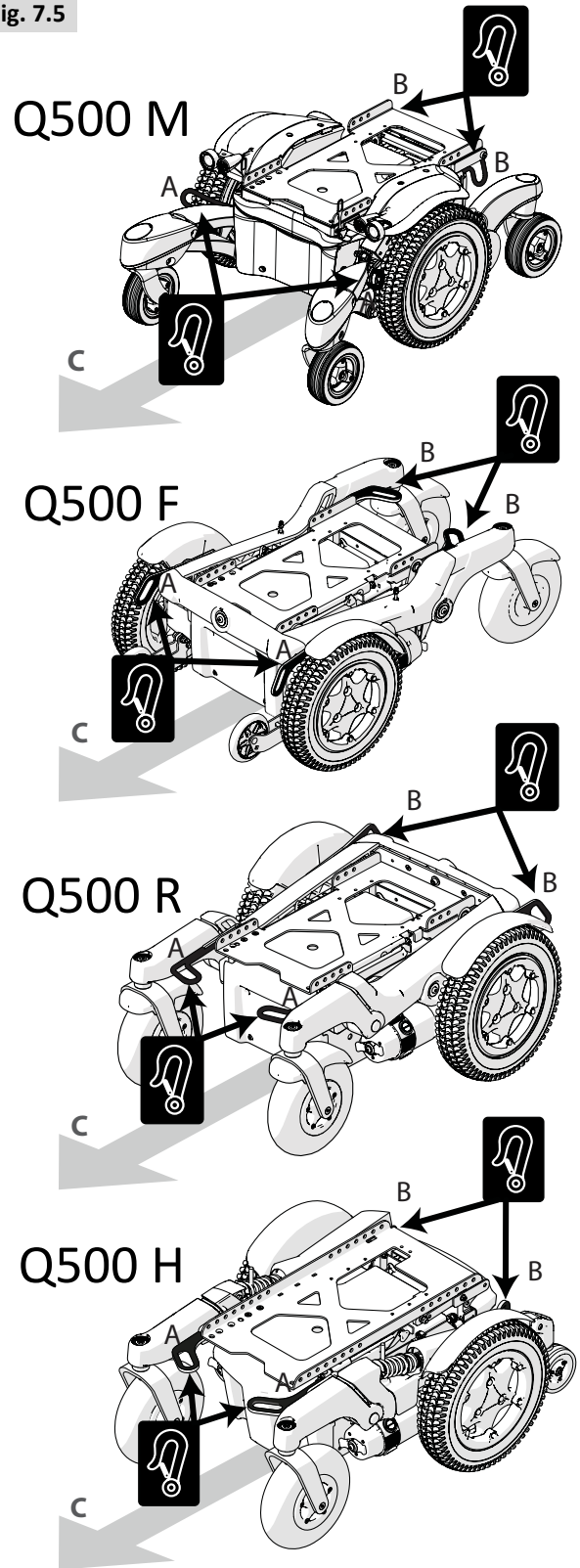


Fig. 7.5



- A** Fremre festepunkter.
- B** Bakre festepunkter.
- C** Kjøreretning.

7.2 Bruke Dahl Docking-system

ADVARSEL!

Installasjonen må utføres av en montør, eller utføres under oppsyn av en montør. Les alle instruksjoner nøye før du fortsetter med installasjonen.

Bruk Dahl Adaption Kit #501798 for å montere festeplaten.

1. Monter avstandsstykket (8 mm) på festeplaten (Fig. 7.6).

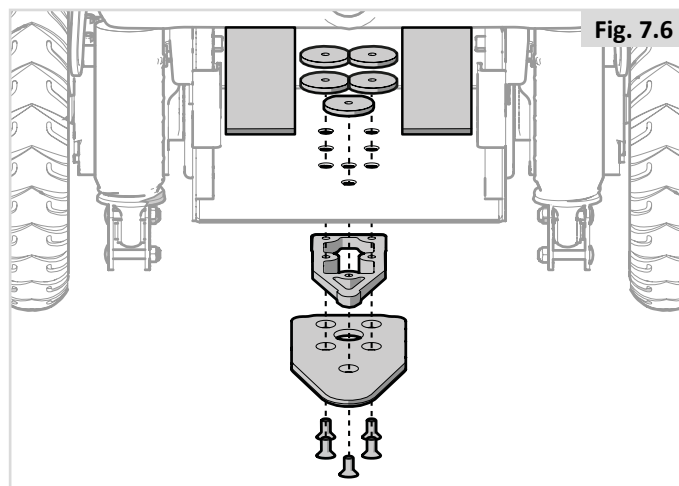


Fig. 7.6

2. Bruk flere avstandsstykker for å oppnå den tykkelsen du ønsker når det gjelder f.eks. brukervekt og lufttrykk i dekkene.

Flere avstandsstykker kan monteres under dokkingstasjonen (Fig. 7.7). For å tilpasse høyden på festeplaten under rullestolen med dokkingstasjonen, plasser avstandsstykker mellom dokkingstasjonen og gulvet i kjøretøyet, slik at dokkingstasjonen heves.

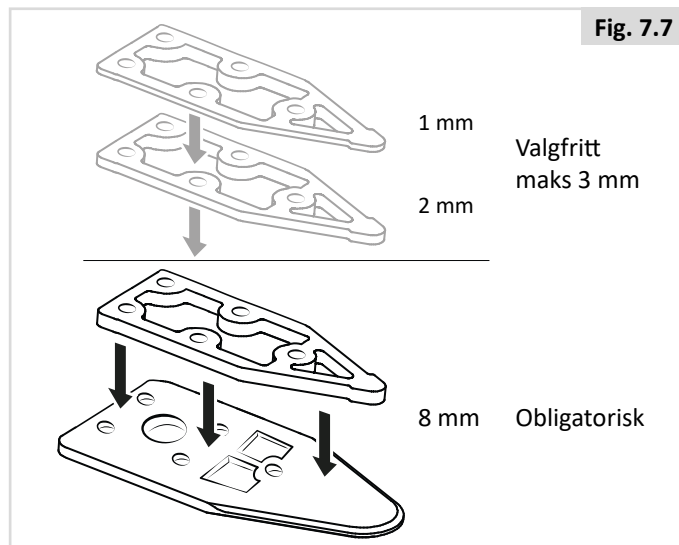


Fig. 7.7

3. Sett de fem skruene gjennom festeplaten, det obligatoriske 8 mm avstandsstykket, og de valgfrie avstandsstykkene du ønsker (grå farge på bildet) (Fig. 7.8).

ADVARSEL!

Ikke bruk andre skruer enn de som leveres fra Dahl (del nr: 502800, med kvalitet 14.9 og nøkkelstørrelse 27). Standardskruer vil ikke være kraftige nok ved en eventuell kollisjon.

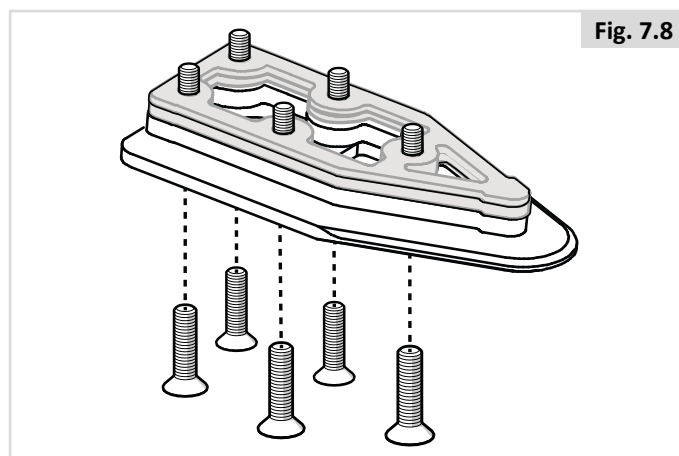


Fig. 7.8

4. Fest de fem skruene sammen med ett eller flere avstandsstykker og festeplaten på undersiden av rammeboksen (Fig. 7.9).

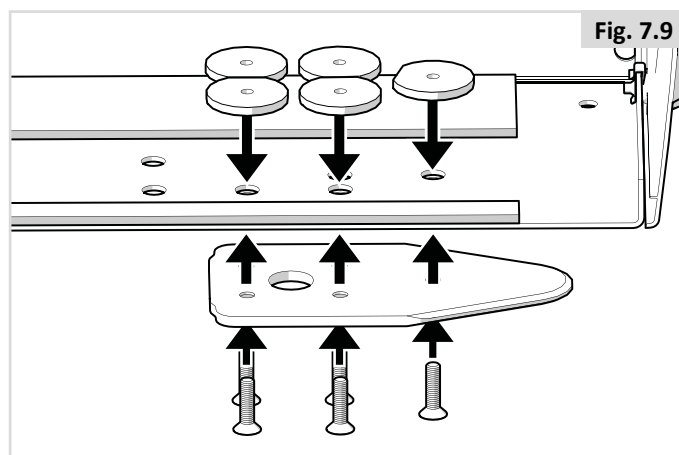
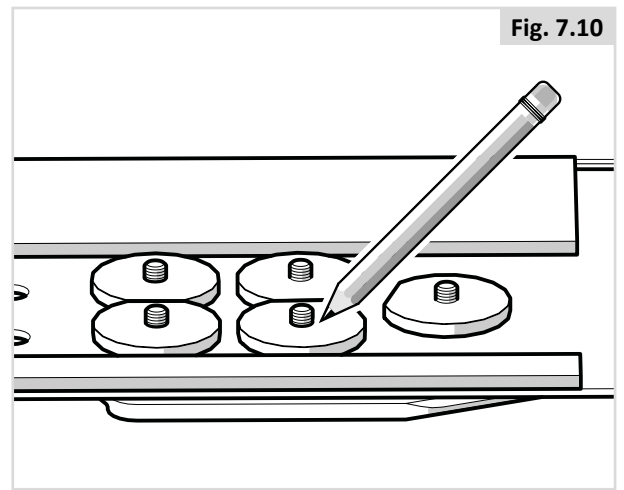
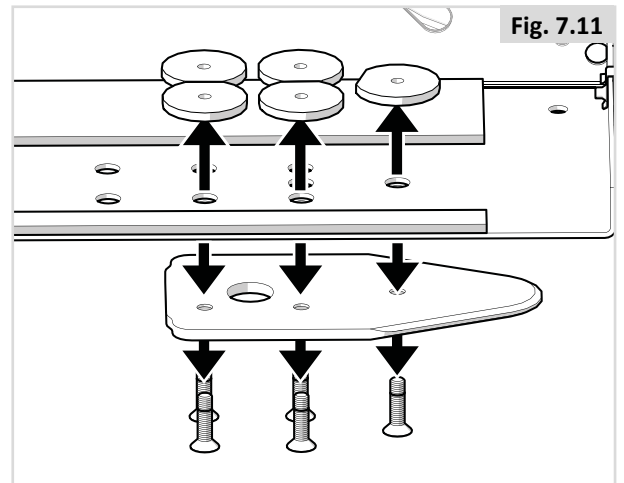


Fig. 7.9

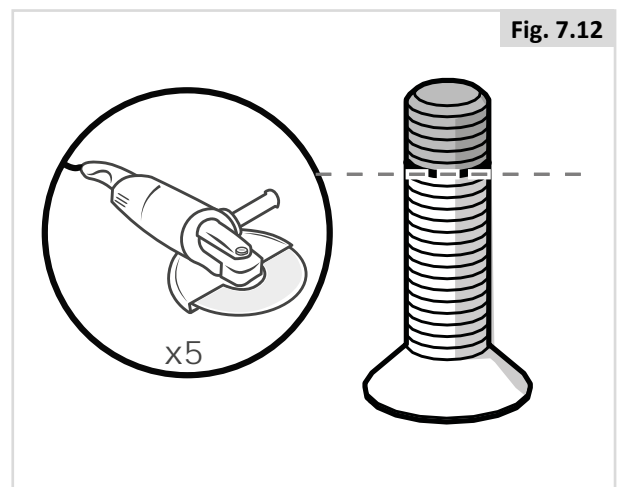
5. Marker hvor skruene skal kuttet. (Fig. 7.10).



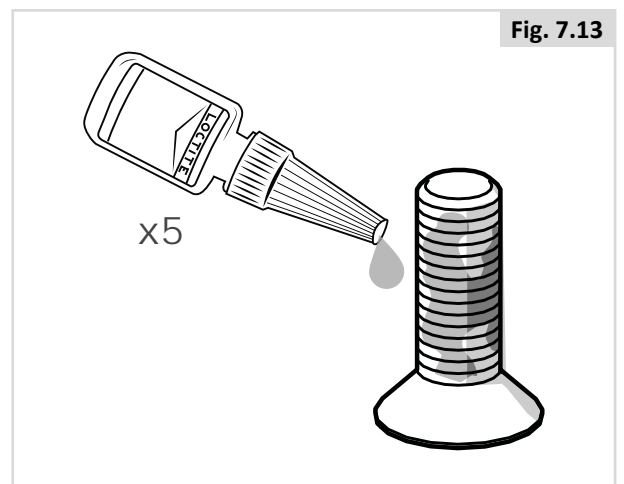
6. Fjern skruene sammen med ett eller flere avstandsstykker (Fig. 7.11)



7. Kutt skruen der du har merket dem (Fig. 7.12).
Det er svært viktig at montøren kontrollerer at boltene har riktig lengde. Hvis boltene er for korte til å gå igjennom alle gjengene, vil de ikke ha tilstrekkelig kraft som er nødvendig for å bære vekten. Hvis boltene er for lange, kan batteriene eller andre deler på rullestolen skades. Bytt ut med lengre bolter, eller kutt lengden på boltene, etter behov.

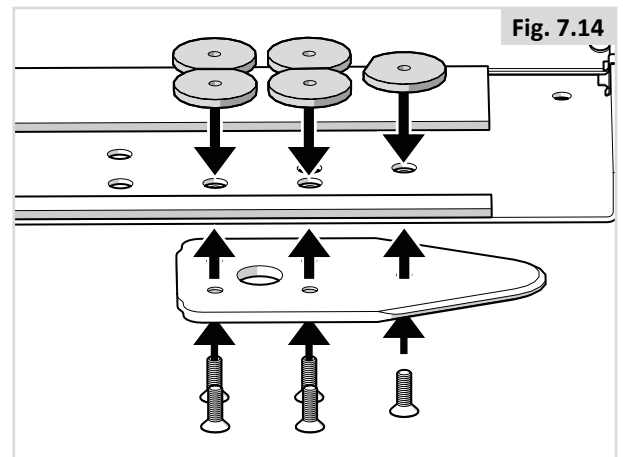


8. Smør Loctite 222 (eller et liknende produkt) på skruen (Fig. 7.13).



9. Fest de fem skruene sammen med ett eller flere avstandsstykker i plast (som forhindrer at batteriene kommer i kontakt med mutrene) og låseplaten på undersiden av rammeboksen. Tiltrekkingsmoment: 16-18 Nm/13.3 lb.ft (Fig. 7.14).

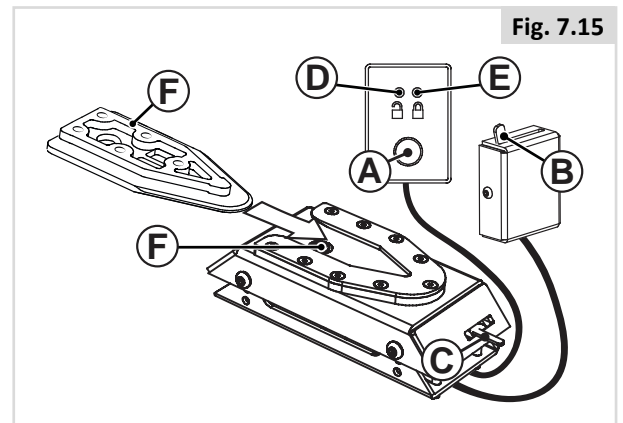
Se avsnitt 6.6 i denne brukerhåndboken for instruksjoner om å skifte ut batteriene.



10. Utfør en siste kontroll ved å koble rullestolen til dokkingstasjonen. Kontroller at den er forsvarlig låst og forviss om at alle utløsermetoder virker som de skal (Fig. 7.15).

Du vil høre en varsel tone dersom festeplaten ikke er forsvarlig tilkoblet.

- (A) Utløserknapp
- (B) Manuell driftsspake
- (C) Nødutløsning
- (D) Rød LED-lampe
- (E) Grønn LED-lampe
- (F) Festeplate
- (G) Låsepinne



Feste rullestolen i dokkingstasjonen:

Pass på så ikke benstøttene kommer i kontakt med rampen eller dokkingstasjonen når du kjører inn i kjøretøyet.

- Kjør rullestolen sakte og i en rett vinkel over dokkingstasjonen. Festeplaten under rullestolen gjør at rullestolen styres på plass i dokkingstasjonen. Når festeplaten er helt tilkoblet i dokkingstasjonen, vil en fjærbelastet låsepinne automatisk låse festeplaten.
- Dokkingstasjonen er utstyrt med en kontrollbryter som indikerer om festeplaten er forsvarlig låst i dokkingstasjonen. Så snart festeplaten kommer i kontakt med låsepinnen, vil du høre en varsel tone (en høy lyd), og den røde dioden/lampen (LED) på kontrollpanelet vil lyse til festeplaten enten er helt tilkoblet eller rullestolen er fjernet fra dokkingstasjonen.
- Som en indikasjon på at rullestolen er forsvarlig festet, vil varseltonen stoppe, den røde lampen på kontrollpanelet slukkes, og den grønne LED-lampen lyse.
- Husk å ta på deg sikkerhetsbeltet når du er i kjøretøyet.

Frigjøre rullestolen fra dokkingstasjonen

- Når kjøretøyet har stoppet, ta av deg sikkerhetsbeltet.
- For å låse opp, kjør rullestolen forover for å frigjøre trykket på låsepinnen, og trykk deretter på den røde utløserknappen på kontrollpanelet. Låsepinnen vil kobles ut i ca. 5 sekunder, før den automatisk låses/aktiveres på nytt. Du må ikke forsøke å rygge ut av dokkingstasjonen før den røde LED-lampen på styremodulen lyser (som indikerer ulåst stilling).

ADVARSEL! Hvis du prøver å rygge rullestolen før den røde LED-lampen lyser, vil låsemekanismen i dokkingstasjonen blokkeres slik stolen ikke kan rygges ut. Hvis dette skjer må du gjenta fremgangsmåten for å låse opp dokkingstasjonen, slik beskrevet ovenfor.

- Flytt rullestolen ut av dokkingstasjonen i løpet av denne 5-sekunders perioden.

Manuell utløsning ved elektrisk feil

- Hvis det oppstår en elektrisk feil, kan du bruke en manuell utløserarm som er plassert foran på dokkingstasjonen. Kjør rullestolen forover for å frigjøre trykket på låsepinnen, før du skyver den røde utløserarmen til siden og holder den i denne stillingen mens rullestolen rygges ut av dokkingstasjonen.
- En kabelaktivert, manuell styrespake kan også monteres (ekstrautstyr). Den røde utløserarmen må skyves til én side og holdes der mens rullestolen flyttes.
- Hvis den manuelle utløsning ikke virker, er hver dokkingstasjon utstyrt med et rødt plastverktøy for nødutløsning. Kjør rullestolen forover for å frigjøre trykket på låsepinnen, og sett verktøyet for nødutløsning i åpningen mellom festeplaten og dokkingstasjonen. Skyv verktøyet forover til låsepinnen har blitt tvunget ned. Rullestolen kan nå rygges ut av dokkingstasjonen.

Se også instruksjonene fra Dahl Engineering om installasjon, bruk og vedlikehold

7.3 Bruke rullestolen som et passasjer sete

En rullestol som er festet i et kjøretøy, vil ikke gi like stor sikkerhet som kjøretøyets eget sikkerhetsbelte. Om mulig anbefales å flytte over fra rullestol til sete i kjøretøy under kjøring. Dersom en person må sitte i rullestolen under transport, må man ta hensyn til følgende:

FARE!

- Brukerens sikkerhet under transport er avhengig av hvor nøye personen som fester festesystemet er. Vedkommende skal ha mottatt riktige instruksjoner og/eller opplæring i dette.
- Så langt det lar seg gjøre, fjern alt tilleggsutstyr (f.eks. krykker, løse puter, brett, osv.) fra rullestolen, og oppbevar det på en trygt sted i kjøretøyet.
 - i. Fjernet fra rullestolen og forsvarlig oppbevart i kjøretøyet, eller
 - ii. Festet til rullestolen, men ved bruk av energiabsorberende polstring mellom brettet og brukeren.
- Svingbare/hevbare benstøtter må ikke være hevet opp når brukeren sitter i rullestolen under transport i et kjøretøy.
- Hvis aktuelt: Justerbare ryggstøtter skal rettes helt opp.
- Hvis aktuelt: Seteløfter skal være senket helt ned.
- Hvis aktuelt: De manuelle bremsene må kobles forsvarlig inn.

Instruksjoner for hoftebeltet

FARE!

- Bruk et 3-punkts hofte- og brystbelte til å holde brukeren på plass i rullestolen.
- Både et hoftebelte og et brystbelte må brukes for å holde brukeren på plass i rullestolen, for å redusere faren for at brukeren hode eller brystkasse kommer i kontakt med komponenter i bilen.
- Hofte- og brystbeltet må festes til den riktige stolpen i kjøretøyet. Pass på at beltet ikke holdes ut fra brukeren kropp av rullestoldeler som armlener eller hjul (Fig. 7.16).
- Bruk en nakkestøtte i riktig stilling når brukeren sitter i rullestolen under transport.
- Hoftebelter er kun beregnet som støtte og egner seg ikke som sikring under transport, med mindre de overholder kravene i ISO 7176-19:2008 eller SAE J2249.

Plassere hofte-og brystbeltet

FARE!

- Brystbeltet skal ha full kontakt med brukeren skulder, brystkasse og hofter, mens hoftebelter (som overholder kravene spesifisert i ISO 7176-19:2008) skal plasseres lavt rundt brukeren hofter.
- Hoftebeltet skal ligge over brukeren hofter slik at beltet ligger horisontalt innen det anbefalte området på 30 - 75 °.
- Beltet bør ha en vinkel som er nærmest mulig 75 °. Beltet må derimot aldri overstige 75 ° (Fig. 7.17).
 - i. Brystbeltet må plasseres over brukeren skulder og brystkasse, slik vist i illustrasjonen (Fig. 7.17). Setebelte skal strammes så mye som mulig i henhold til brukeren komfort.
- Beltene må ikke være vridd når de brukes.
- Når du fester hofte- og brystbeltet, må du plassere beltespennen slik at utløserknappen på spennen ikke kan komme i kontakt med deler på rullestolen under et eventuelt sammenstøt.

Fig. 7.16

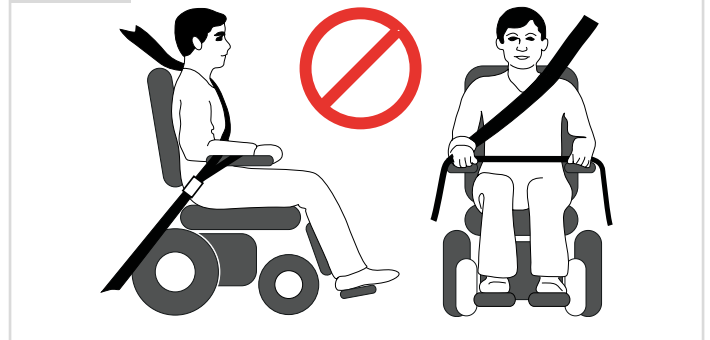
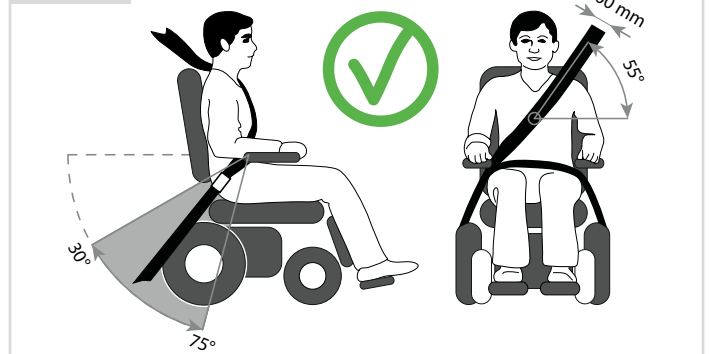


Fig. 7.17

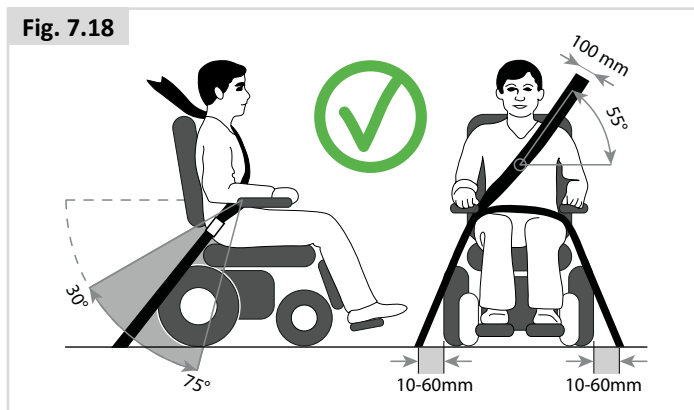


Brukere som veier under 22 kg.

Når brukeren av produktet er et barn som veier mindre enn 22 kg, og kjøretøyet som brukes har færre enn åtte (8) sittende passasjerer, skal barnet forflyttes til et barnesete som er offentlig godkjent.

Denne type sikringssystem er mer effektivt enn et tradisjonelt trepunktssystem. I tillegg tilbyr enkelte CRC-systemer ekstra støtte for overkroppen, slik at barnet opprettholder kroppstillingen når det sitter.

Barnets foreldre eller terapeut kan vurdere om barnet, i enkelte tilfeller, skal bli sittende i rullestolen under transport, dersom de mener at rullestolen gir bedre kontroll og komfort for barnet. I slike tilfeller anbefaler vi at terapeuten og/eller andre relevante, kompetente personer foretar en risikovurdering.



Kun til bruk med Dahl-dokkingssystem (Fig. 7.18)

Når du bruker en rullestol med et Dahl-dokkingssystem, må gulvfestepunktene for festesystemet plasseres 10-60 mm utenfor hjulene, på hver side av stolen.

7.4 Spesialkrav for transport

Bruke rullestolen på toget.

Ta kontakt med togselskapet før du reiser. De vil gi deg informasjon om eventuelle krav/instruksjoner. Vi anbefaler at du sjekker følgende:

- Finnes det en egnet plass for rullestolen på toget (med tilstrekkelig plass til å svinge og manøvrere stolen)?
- Finnes det en egnet plass for rullestolen på plattformen (med tilstrekkelig plass til å svinge og manøvrere stolen)?
- Er det tilstrekkelig plass for ombordstigning i jernbanevognen og god adgang til rullestolområdet?
- Har adgangen tilstrekkelig plass for både rullestolen og brukeren?
- Kontroller at vinkelen på rampen ikke overstiger den maksimale hellingsgraden som er trygg å bruke. (Se avsnitt 10)
- Eventuelle hindringer eller terskler må ikke være høyere enn den maksimale høyden som rullestolen kan kjøre over. (Se avsnitt 10)

De fleste togselskaper tilbyr assistanse så lenge det er arrangert på forhånd. Vi anbefaler at du har brukerveiledningen lett for hånden når du planlegger en reise og kontakter togselskaper.

⚠ ADVARSEL!

- Når du kjører rullestolen på en båt eller et tog, pass på at du bruker kjøreprofil 1, da dette er standardprofilen når GYRO er deaktivert. Den kontinuerlige bevegelsen i en båt eller et tog forstyrrer GYRO-systemet, som igjen vil påvirke rullestolens kjørekarakteristikk.

Transportere rullestolen som bagasje

Enkelte deler på rullestolen kan lett demonteres, og de bør derfor tas av når rullestolen transporteres. Disse delene må oppbevares på et trygt sted, f.eks:

- A. Demontere setet (📖 Setesystem).
 - B. Demontere benstøttene (📖 Setesystem).
 - C. Demontere armlenene (📖 Setesystem).
 - D. Legge ned ryggstøtten (📖 Setesystem).
- Pass på at eventuelle løse deler enten er festet til rullestolen eller pakket og merket separat, slik at de ikke blir borte under transport.
 - Rullestolen kan transporteres med bil, båt eller fly, da batteriene som leveres med stolen er i samsvar med IATA-forskriftene. Hvis batteriene erstattes med ikke IATA-godkjente batterier, må de tas ut av stolen før den transporteres ombord i fly. Forhandleren din kan skaffe batterier som er IATA-godkjente.
 - Ta kontakt med firmaet som skal frakte rullestolen før du reiser. Firmaet vil gi deg informasjon om eventuelle krav/instruksjoner.
 - For informasjon om rullestolens dimensjoner og vekt, se avsnitt 10.
 - For informasjon om batteriene i rullestolen, se avsnitt 6.
 - Pass på at eventuelle løse deler enten er festet til rullestolen eller pakket og merket separat, slik at de ikke blir borte under transport.
 - Ta denne brukerveiledningen, samt brukerveiledningene for setesystemet (& Setesystem) og styreboks (& Styreboks) med deg. Fraktfirmaet må lese følgende avsnitt i veiledningen:
 - i. Skyve rullestolen (avsnitt 5.8).
 - ii. Låse/låse opp styreboksen: 📖 Styreboks.
 - iii. Hvordan koble fra batteriene (avsnitt 6.7).
 - iv. Hvordan koble fra drivenheten, (avsnitt 5.8).
 - Transportere rullestolen (avsnitt 7.0).
 - For oppbevaring av rullestolen over lengre tid, se avsnitt 8.5.

7.5 Generelle advarsler om transport



ADVARSEL!

- Ankerpunkter/kjøretøyfester, konstruksjonsdeler eller rammedeler på rullestolen må ikke endres eller skiftes ut uten at du rådfører deg med Sunrise Medical først.
- Hvis rullestolen har vært i noen form for sammenstøt, må den kontrolleres av en forhandler eller et verksted som er godkjent av Sunrise Medical før den brukes på nytt.

8.0 Enkelt vedlikehold og rengjøring

Rullestolens levetid er avhengig av hvor godt den vedlikeholdes.

For informasjon om bestemte innstillinger, vedlikehold eller reparasjoner, ta kontakt med din hjelpemiddelsentral. Når du kontakter din hjelpemiddelsentral, husk alltid å oppgi rullestolens modell, produksjonsår og identifikasjonsnummer, som du finner på merkeplaten som er festet til rullestolen.

ADVARSEL!

Det må utføres service på rullestolen én gang i året. Hvis rullestolen brukes mye, bør serviceintervallet være hver sjette måned. For hjelp med kontaklinformasjon til din lokale hjelpemiddelsentraler kan du kontakte Sunrise Medical AS.

Nasjonale og internasjonale webadresser er oppgitt på baksiden av brukerveiledningen.

8.1 Vedlikehold

ADVARSEL!

- Løst festemateriell må strammes i henhold til monteringsinstruksjonene. Med mindre annet er spesifisert, se tabellen nedenfor for generelle dreiemomenter som skal brukes.

Veiledning om dreiemomenter	
M4	3,0 Nm
M5	5,9 Nm
M6	10 Nm
M8	25 Nm
M10	48 Nm
M12	84 Nm

Merk: Det vil være nødvendig å bruke en momentnøkkel.

- Brystbelter må skiftes ut ved første antydning til skade og/eller slitasje.
- Hvis du oppdager en skadd eller løsnet komponent, må du umiddelbart slutte å bruke utstyret og kontakte din lokale hjelpemiddelsentral for å få komponenten skiftet ut.
- Kontroller at alle borrelåsremser er forsvarlig festet når de er trykket sammen.
- Pass på å fjerne lo, hår o.l. fra borrelåsremmene, da det kan påvirke festeevnen.

ADVARSEL!

- Dersom du er i tvil om hvilke krav som stilles til rullestolens ytelse, bør du ta kontakt med din hjelpemiddelsentral.
- Etter utført vedlikehold eller reparasjoner må du passe på at rullestolen fungerer som den skal før du tar den i bruk.
- Alle festeanordninger må skiftes ut med identiske festeanordninger, som har samme lengde, strekkfasthet og er laget av samme materiale.
- Når du skifter ut selvlåsende muttere, eller muttere/bolter som er festet med gjengelåsemiddel, pass på at et egnet gjengelåsemiddel påføres mutrene/boltene på nytt.

Daglige kontroller

Foreta de daglige kontrollrutinene før du bruker rullestolen, slik beskrevet i avsnitt 5.1.

Ukentlige kontroller

Foreta de ukentlige kontrollrutinene før du bruker rullestolen, slik beskrevet nedenfor.

Kontrollere parkeringsbremsen:

Denne testen skal utføres på et plant gulv med minst en meter klaring rundt stolen.

- Slå på rullestolen.
- Kontroller at batteriindikatoren tennes eller blinker sakte etter ett sekund.
- Skyv joysticken sakte forover til du hører parkeringsbremsen kobles ut.
- Stolen kan bevege på seg.
- Slipp opp joysticken umiddelbart. Du skal høre at hver parkeringsbrems kobler inn (klikker) i løpet av få sekunder.
- Gjenta denne testen 3 ganger til ved å skyve joysticken sakte bakover, til venstre og høyre.

Kontrollere koblinger og kabler:

- Kontroller at alle koblinger er festet som de skal.
- Kontroller at ingen kabler eller koblinger er skadde.

Kontrollere styreboksen:

- Kontroller at det tynne gummidekslet rundt basen på joysticken ikke er skadd eller revnet. Du skal kun utføre en visuell kontroll av dekslet, ikke ta på det.
- Kontroller at alle komponentene for kontrollsystemet er forsvarlig festet. Ikke stram festeskruene for mye.

Kontrollere styreanordninger:

- Skru på styreboksen - Blinker lysene? Det tyder på at det er en feil i det elektroniske systemet. Se avsnitt 9 for grunnleggende feilsøking.
- Koble inn alle elektroniske funksjoner, inkludert lys og blinklys (hvis montert) for å sjekke at de fungerer som de skal.
- Hev setet og kjør rullestolen for å kontrollere at "krabbemodus" kobles inn slik at stolens hastighet reduseres.
- Kjør rullestolen i hver av de to kjøreprofilene, for å kontrollere at rullestolen fungerer slik den gjorde før du byttet profil.

⚠ ADVARSEL!

- Dersom du er i tvil om hvilke krav som stilles til rullestolens ytelse, bør du ta kontakt med din hjelpemiddelsentral.
- Etter utført vedlikehold eller reparasjoner må du passe på at rullestolen fungerer som den skal før du tar den i bruk.
- En full sjekk, sikkerhetskontroll og service skal utføres av hjelpemiddelsentralen eller en Sunrise serviceteknikker minst en gang i året.
- Alle festeanordninger må skiftes ut med identiske festeanordninger, som har samme lengde, strekkfasthet og er laget av samme materiale.
- Når du skifter ut selvvlåsende muttere, eller muttere/bolter som er festet med gjengelåsemiddel, pass på at et egnet gjengelåsemiddel påføres mutrene/boltene på nytt.
- Kontroller at alle borrelåsremser er forsvarlig festet når de er trykket sammen.
- Pass på å fjerne lo, hår o.l. fra borrelåsremmene, da det kan påvirke festeevnen.

Månedelige kontroller

Foreta de månedlige kontrollrutinene før du bruker rullestolen, slik beskrevet nedenfor.

- Alle festeanordninger bør kontrolleres hver måned for å forvise deg om at bolter eller andre komponenter ikke er slitte, løse eller skadde.
- Kontroller hver måned at ingen av stroppene eller reimene er frynsete, har sømmer som er raknet, eller viser andre tegn til slitasje og skade. Ikke bruk beltet dersom det er antydning til feil eller slitasje.

8.2 Vedlikehold av dekk og lufttrykk**8.2.1 Lufttrykket****⚠ ADVARSEL!**

Hvis rullestolen er utstyrt med luftfylte dekk er det viktig at lufttrykket kontrolleres regelmessig og at dekkene kontrolleres for slitasje.

Dekkenes maksimale lufttrykk er spesifisert i avsnitt 8.3. Hvis du er i tvil, kan du se merkene på siden av rullestoldekket for informasjon.

MERK: Det er viktig at det er like mye luft i begge drivhjulene, og likeledes i begge bakhjulene. Den sikreste måten å pumpe opp dekkene på rullestolen er ved å bruke pumpen som følger med stolen. Lufttrykket kan kontrolleres ved bruk av en standard trykkmåler for bil.

⚠ FARE!

- Pump aldri opp dekkene over det maksimale lufttrykket som er angitt.

8.2.2 Slitasje på dekkene

Når dekkene undersøkes må du kontrollere at de ikke har slitemerker, rifter eller at mønstret er nedslitt. Dekkene må skiftes ut dersom mønstret ikke er synlig over hele dekkets overflate (Fig. 8.1).



Fig. 8.1

8.2.3 Reparere drivhjulene

Demontere hjulet/dekket:

ADVARSEL!

Pass på at styreboksen er slått av før du starter arbeidet.

Se bilder (Fig. 8.2 - 8.10).

- Fjerne den fargede ringen.
- Bruk en 16 mm AF-pipenøkkel til å skru opp de tre hjulmutrene (Fig. 8.2).
- Trekk opp basen/batteriboksen, og støtt den ved bruk av blokker, (Fig. 8.3).
- Fjern de tre boltene og trekk hjulet av navet.
- Fjern ventilhetten og slipp luften ut av dekket ved å klemme forsiktig på ventilåpningen med en liten skrutrekker (Fig. 8.4).
- Det er seks navbolter som må løsnes/strammes i den rekkefølgen som er vist (Fig. 8.5).
- Bruk en 5 mm umbrakonøkkel til å løsne/stramme boltene. (Fig. 8.5).
- Ta ut den innvendige felgen (Fig. 8.6).
- Ta dekket og slangen av den utvendige felgen, (Fig. 8.7).
- Ta forsiktig tak i den innvendige slangen rett bak ventilen.
- Trekk slangen forsiktig ut av dekket, (Fig. 8.8).
- Sørg for at alle deler er rene før de monteres på nytt (Fig. 8.9).

Remontere

- Legg slangen på innsiden av dekket, og la dekket hvile på den ytre felgen.
- Plasser ventilåpningen i åpningen på felgen.
- La ventilen peke utover.
- Plasser den innvendige felgen over dekket, slangen og den utvendige felgen.
- Pass på at åpningen er plassert over ventilen samt åpningen i den utvendige felgen, (Fig. 8.10).
- Pass på at hullene for boltene er rettet opp mot hverandre på begge felgene.
- Stram til boltene i rekkefølgen som er vist i Fig. 8.5. Vær forsiktig slik at slangen ikke klemmes.
- Pump dekket forsiktig opp slik beskrevet i avsnitt 8.1.1.
- Sett hjulet tilbake på motorakselen og fest det forsvarlig med de tre boltene som strammes med et dreiemoment på 34 Nm.

Fremgangsmåten er den samme for kompakte dekk, men du kan ignorere punktene som henviser til den innvendige slangen og ventilen.

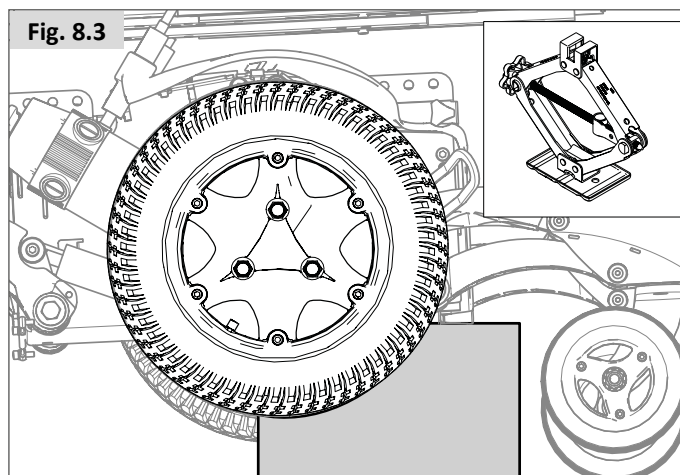


Fig. 8.4

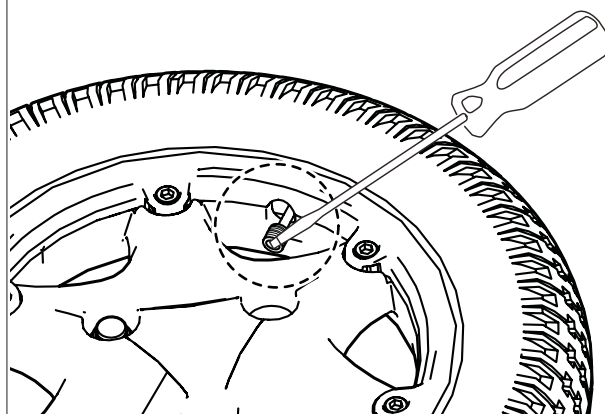


Fig. 8.5

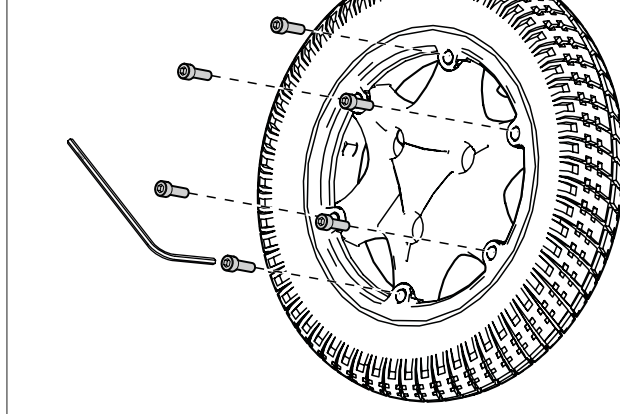


Fig. 8.6

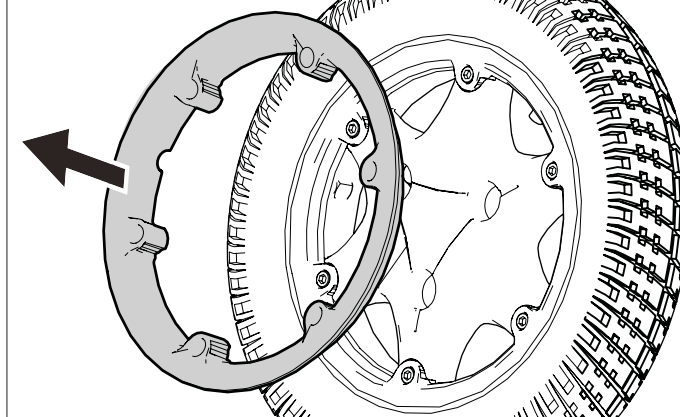


Fig. 8.2

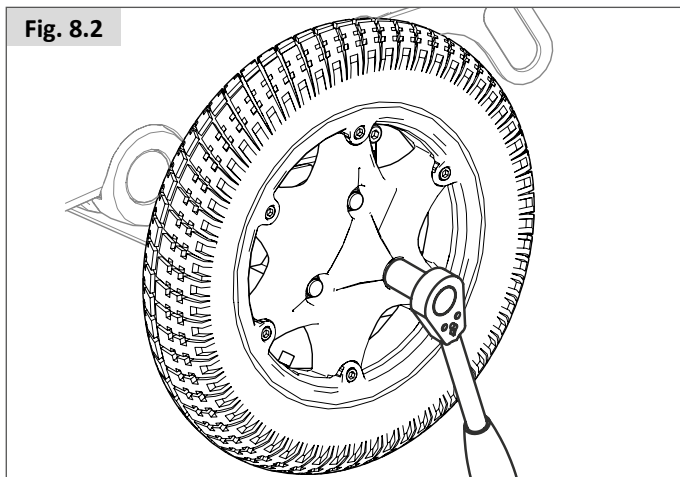


Fig. 8.7

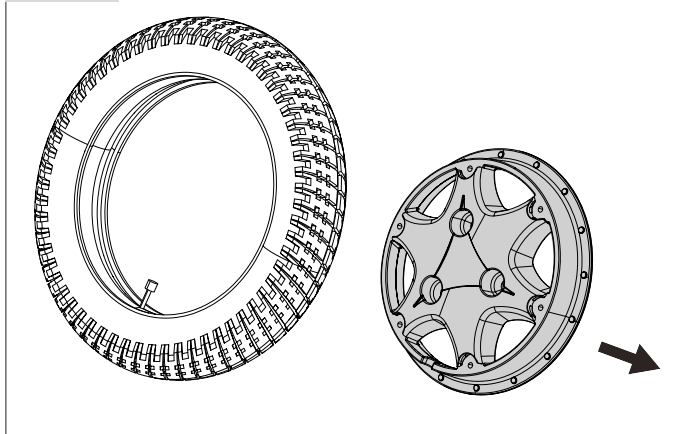


Fig. 8.8

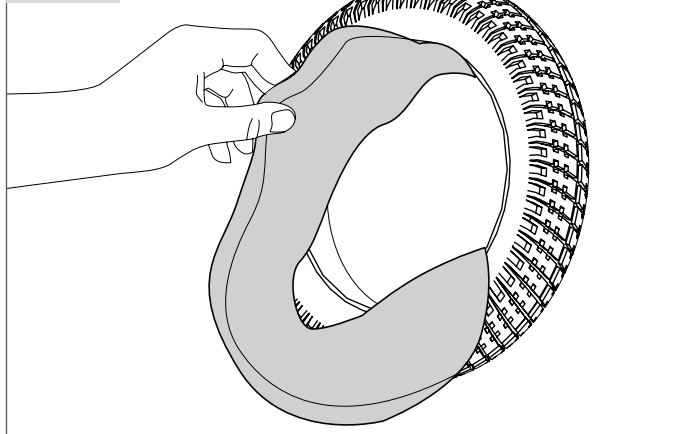


Fig. 8.9

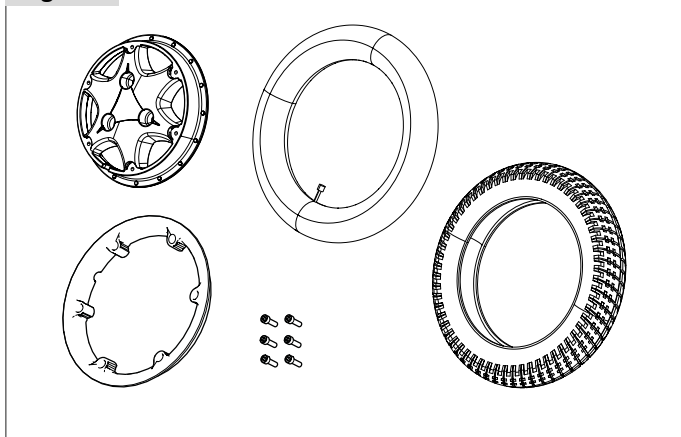
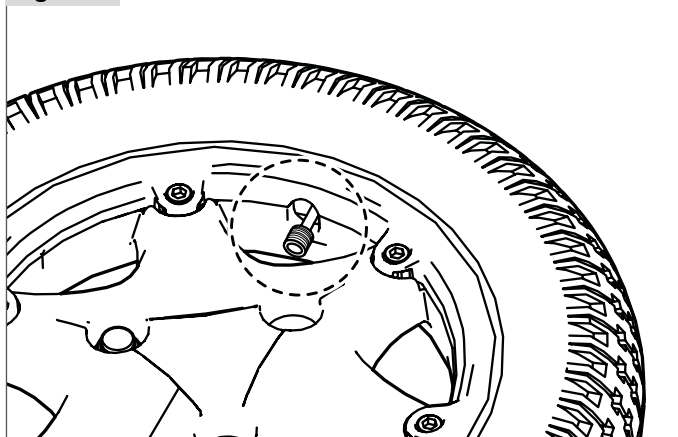


Fig. 8.10



8.2.4 Fjerne svinghjulene (M-base) (Fig. 8.11).

- Bruk en 17 mm skiftenøkkel/pipeøkkel til å løsne akselbolten.
- Fjern mutteren.

Fjerne svinghjulene (F/R/H-base) (Fig. 8.12)

- Bruk en 13 mm skrunøkkel og en 5 mm unbrakonøkkel til å løsne skruene.
- Fjern begge skruene.

Montere:

Når du setter tilbake bolten må du ikke forsøke å tvinge den igjennom. Flytt hjulet forsiktig forover og bakover til bolten sklir igjennom, og stram den deretter med et dreiemoment på 14 Nm.

⚠ ADVARSEL!

Bruk alltid nye mutre når hjulet skiftes.

Fig. 8.11

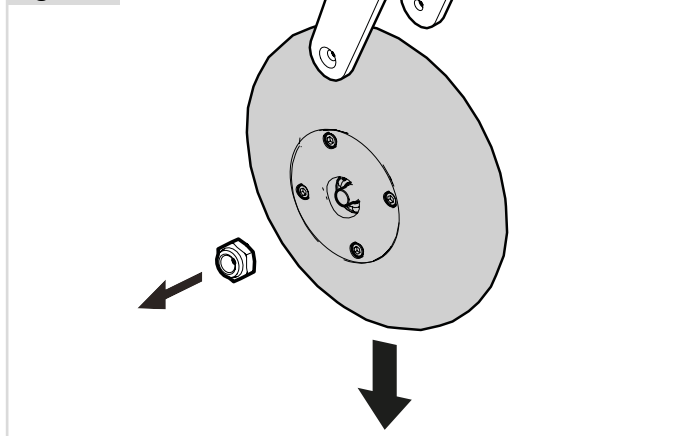
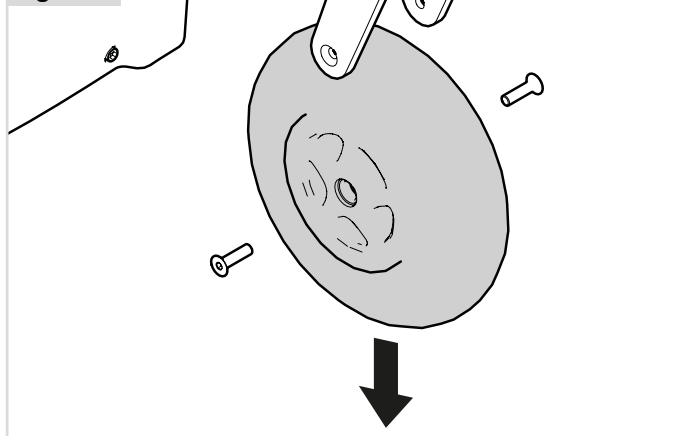



Fig. 8.12



Vedlikeholds- og kontrollprogram	Daglig*	Ukentlig	Månedlig	Årlig
Daglige kontrollrutiner, slik beskrevet i avsnitt 5.1.	*			
Ukentlige kontrollrutiner, slik beskrevet i avsnitt 8.1.		*		
Rengjør setetrekket  Setesystem		*		
Månedlige kontrollrutiner, som beskrevet i kapittel 8.1			*	
Full inspeksjon, sikkerhetskontroll og service skal utføres av en godkjent av din hjelpemiddelsentral.				*

8.3 Vedlikehold av hjul og dekk

Det er ytterst viktig med riktig lufttrykk i dekkene for å forsikre om at rullestolen virker som den skal. Det riktige lufttrykket er merket på siden av dekket.

Dekk med for lite luft vil ha en negativ innvirkning på rullestolens kjøreegenskaper. Rullestolen vil bruke mer kraft under kjøring, som igjen vil påvirke batteriene. I tillegg vil dekk med for lavt lufttrykk bli raskere slitt.

Når dekkene undersøkes må du kontrollere at de ikke har slitemerker, rifter eller at mønstret er nedslitt. Dekkene må skiftes ut hvis mønstret er slitt på dekkenes overflate.

Svinghjul		Maksimalt lufttrykk	
6"	Q500 M	Kompakte hjul	
9" (2.80/2.50-4)	Q500 F Q500 R Q500 H	2,4 bar maks.	35 PSI
10" (3.00-4)	Q500 F Q500 R	2,4 bar maks.	35 PSI
Drivhjul		Maksimalt lufttrykk	
13" (2.50-8)	Q500 M Q500 F Q500 R Q500 H	2,4 bar maks.	35 PSI max.
14" (3.00-8)	Q500 F Q500 R Q500 H	3,5 bar maks.	50 PSI maks.
4"	Q500 H	Massive dekk (bakhjul)	



FARE!

- Pump aldri opp dekkene over det maksimale lufttrykket som er angitt.
- Bruk aldri luftpumper på bensinstasjoner.
- Dekkene må tømmes helt for luft før de repareres!

8.4 Vedlikehold av lys og blinklys:



FARE!

Av sikkerhetsmessige grunner, er det svært viktig at lys og blinklys vedlikeholdes på riktig måte. Hvis lys- og blinklyssystemet viser en feil, vennligst ta kontakt med din lokale hjelpemiddelsentral.

Alle lys og blinklys er høyteknologiske og vedlikeholdsfrie enheter med energisparende LED-lamper. Det brukes ingen lyspærer. Disse enhetene er svært pålitelige, så det er ytterst usannsynlig at de vil svikte under normal bruk. Hvis det derimot skulle oppstå en feil (f. eks. på grunn av et slag), må hele den skadde lysenheten skiftes ut. De individuelle LED-lampene kan ikke skiftes ut.



ADVARSEL!

- Vi anbefaler at du kun bruker deler som er godkjent av Sunrise Medical.
- Husk at alle lyskretser er elektronisk beskyttet. Ved en eventuell kortslutning vil strømstyrken reduseres til et trygt nivå. Systemet vil automatisk tilbakestilles så snart feilen er rettet opp.

8.5 Rengjøring og desinfisering

Tørk over rullestolen en gang i uken kun ved bruk av en fuktig klut, og børst av støv og lo som har samlet seg rundt motorene.



ADVARSEL!

Tørk av alle deler som har blitt våte eller fuktige etter rengjøring, eller hvis rullestolen har blitt brukt i fuktige omgivelser.



FARE!

Hvis rullestolen skal brukes av mer enn en person, må stolen vaskes/desinfiseres nøye for å unngå kryssinfeksjon.

Hygiene ved gjenbruk av rullestolen:

Rullestolen må rengjøres grundig før den skal brukes av andre. Alle overflater som brukeren kan komme i kontakt med må vaskes med et desinfeksjonsmiddel eller helst byttes ut med nytt.

For å gjøre dette må du bruke et egnet desinfeksjonsmiddel for hurtig alkoholbasert desinfisering av medisinske produkter og utstyr.

Følg produsentens bruksanvisning nøye.



ADVARSEL!

- Bruk aldri løsemidler, blekemidler, slipemidler, syntetiske rengjøringsmidler, bonevoks eller midler på sprayboks.
- Fortynnede desinfeksjonsmidler kan brukes i henhold til produsentens instruksjoner.
- Pass på at overflatene skylles godt med rent vann og tørkes helt etter rengjøring.



ADVARSEL!

- Les alltid etiketten på alle typer rengjøringsmidler som skal brukes.
- Følg alltid instruksjonene nøye.

Rengjøre styreanordningene: Styreboks

Dersom styreboksen på rullestolen er skitten, kan du tørke over den med en fuktig klut og et fortennnet desinfeksjonsmiddel til den er ren.



FARE!

Viktig: Dersom rullestolen skal brukes av flere enn én person, må du følge instruksjonene for rengjøring og desinfisering nøye for å forhindre kryssinfeksjon.

8.6 Oppbevaring av rullestolen over lengre tid:

Hvis rullestolen skal oppbevares over lengre tid (i mer enn 1 uke), skal disse enkle instruksjonene følges:

- Lad rullestolen helt opp i minst 24 timer.
- Koble fra laderen.
- Koble fra batteriene.



ADVARSEL!

Rullestolen må aldri oppbevares:

- Utendørs uten tildekking.
- I direkte sollys (plastdelene på stolen kan misfarges).
- I nærheten av direkte varmekilder.
- På fuktige steder.
- På svært kalde steder.
- Når batteriene/batteripakkene er tilkoblet (selv om styreboksen er slått av).

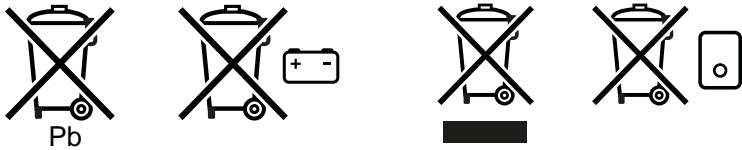
Hvis du unngår forholdene nevnt ovenfor vil det forhindre at batteriene lades helt ut, samtidig som batterienes levetid vil økes.

Når rullestolen skal brukes på nytt, skal batteriene/ batteripakkene kobles til og stolen lades opp i minst 24 timer før bruk.

9.0 Avhending

Symbolet betyr at produktet skal avhendes atskilt fra vanlig husholdningsavfall i samsvar med lokale lover og forskrifter. Når produktets levetid er over må du ta det med til din Hjelpemiddelsentral, dersom de er eier av produktet. Innsamling og gjenvinning av ditt produkt vil bidra til bevaring av naturressurser, og det sikrer at delene blir resirkulert på en miljøvennlig måte.

Hjelpemiddelsentralen er den rettslige eieren av produktet og skal sørge for at det avhendes i henhold til overstående anbefalinger.



Følgende informasjon beskriver materialene som er brukt i rullestolen, med henblikk på deponering eller resirkulering av stolen og dens emballasje.

I tillegg kan det være bestemte, lokale forskrifter om resirkulering og deponering som du må ta hensyn til når du deponerer rullestolen. (Forskriftene kan inkludere rengjøring eller dekontaminasjon av rullestolen for deponering).

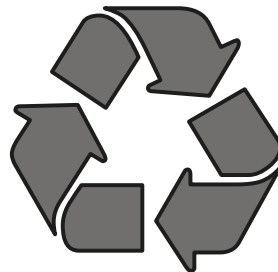
Aluminium: Svinghjulsgafler, hjul, klesbeskyttere for rammen.

Stål: Festeordninger, hurtigkoblinger

Plast: Håndtak, rørstoppere, svinghjul og hjul/dekk


Emballasje: Lavdensitets-polyetylenpose, pappkartong

Deponering eller gjenvinning skal gjøres via en lisensiert agent eller på en autorisert avfallsplass. Alternativt kan rullestolen leveres inn hos forhandleren for deponering.



10.0 Feilsøking


Hvis rullestolen ikke virker som den skal, må du kontrollere følgende punkter.

- Kontroller at batteriene er ladet opp.
- Slå rullestolen av og på.
- Kontroller at batteripluggene sitter som de skal.
- Kontroller at frikoblingsspaken er satt i DRIVE-stillingen (kjørestilling).
- Kontroller stillingen for fartsregulatoren.
- Kontroller at styreboksen ikke er låst  Styreboks

Hvis problemet ikke er løst:

-  Styreboks

11.0 Teknisk informasjon: Gjeldende normer/standarder

 Dette produktet er i samsvar med forskriftene og retningslinjene for medisinsk utstyr, og er derfor utstyrt med et CE-symbol.

Produktet overholder kravene og standardene beskrevet nedenfor. Disse kontrolleres av uavhengige institusjoner.

Standard	Definisjon/beskrivelse	Vekt på kollisjonsdukke	
Forskrift for medisinsk utstyr (EU) 2017/745	Aktuelt, slik nevnt i Tillegg 1		
EN 12182: 2014 Klasse B	Hjelpemiddelutstyr for personer med funksjonshemming - Generelle krav og testmetoder	SEDEO Pro	SEDEO Lite
		160 kg *	136 kg
EN 12184: 2014 Klasse B	Elektriske rullestoler, scootere og tilhørende batteriladere - Krav og testmetoder	SEDEO Pro	SEDEO Lite
		160 kg *	136 kg
ISO 7176-8: 2014	Krav og testmetoder for sammenstøt, statisk styrke og utmattingsstyrke.	Ikke aktuelt	Ikke aktuelt
ISO 7176-9: 2009	Klimatester for elektriske rullestoler	Ikke aktuelt	Ikke aktuelt
ISO 7176-14: 2008	Krav og testmetoder for kontrollsystemer i elektriske rullestoler.	Ikke aktuelt	Ikke aktuelt
ISO 7176-16: 2012	Krav til brannhemming av deler med stoff/trekk.	Ikke aktuelt	Ikke aktuelt
ISO 7176-19: 2008	Rullestoler - Avsnitt 19: Bruke mobilitetsutstyr med hjul som et sete i motoriserte kjøretøyer: Q-serien overholder kollisjonskravene, slik beskrevet i ISO 7176-19"	SEDEO Pro	SEDEO Lite
		104 kg	75 kg

*Q500 M er begrenset til 136 kg når 50° tilt og elektrisk/manuell ryggvinkel er valgt. Begrensning på 136 kg gjelder også når C-Me er valgt.

Modell	Q500-serien		
Type/konfigurasjon Rullestoler med midthjulsdrift	Q500 M		
Maksimal brukervekt			
Kombinert med Sedeo Lite	136 kg	300 lbs.	
Kombinert med Sedeo Pro	160 kg *	350 lbs. *	
EN12184-klasse:	B		

*Begrenset til 136 kg/300lbs når 50° tilt og elektrisk/manuell ryggvinkel er valgt.

Beskrivelse	Metriske systemverdier		Imperial systemverdier og alternativ	
	Minimum	Maksimum	Minimum	Maksimum
Total lengde (inkludert benstøtter) Rullestoler med midthjulsdrift				
Q500 M Sedeo Lite Sentrert fotplate	1100 mm	1130 mm	43,3"	51,2"
Q500 M Sedeo Pro Utsvingbare hengere	1280 mm	1280 mm	50,4"	50,4"
Total bredde Q500 M 13" drivhjul	610 mm	620 mm	24,0"	24,4"
Total vekt Grunnleggende konfigurasjon, med batterier				
Q500 M Sedeo Lite	130 kg	138 kg	286,6 lbs.	304,2 lbs.
Q500 M Sedeo Pro	130 kg	138 kg	286,6 lbs.	304,2 lbs.
Total vektpåvirkning Batterier				
50 Ah AGM (C20) (2 stk.)	27 kg		+ 59,5 lbs.	
60 Ah GEL (C20) (2 stk.)	43 kg		+ 94,8 lbs.	
80 Ah GEL (C20) (2 stk.)	50,2 kg		+ 110,7 lbs.	
Vekt på tyngste del for transportformål	24,2 kg		53,3 lbs.	
Dynamisk stabilitet: Gradert helling Q500 M Rullestoler med midthjulsdrift	6°		10,5 %	
Minimal bremselengde ved maks. hastighet Q500 M	3400 mm		133,9"	
Statisk stabilitet				
Q500 M Sedeo Lite Nedover / oppover / sideveis	9°/9°/9°	13°/15°/13°	15,8%/15,8%/15,8%	23%/26%/23%
Q500 M Sedeo Pro Nedover / oppover / sideveis	9°/9°/9°	13°/15°/13°	15,8%/15,8%/15,8%	23%/26%/23%
Kjørelengde <i>OBS: Følgende forhold vil ha en negativ innvirkning på kjørelengden: Hindringer, ulendt terreng, bruk av stolen i bakker, temperaturer under null grader, samt hyppig bruk av elektrisk seteutstyr.</i>				
6 km/t 80 Ah-batterier Q500 M	32,5 km	40,0 km	20,2 miles	24,9 miles
8 km/t 80 Ah-batterier Q500 M	30,0 km	37,5 km	18,6 miles	23,3 miles
10 km/t 80 Ah-batterier Q500 M	27,5 km	35,0 km	17,1 miles	21,7 miles
12,5 km/t 80 Ah-batterier Q500 M	25,0 km	32,5 km	15,5 miles	20,2 miles
Klatreevne over hindringer - Q500 M Rullestoler med midthjulsdrift	50 mm		2,0"	
Maks. hastighet forover Q500 M Rullestoler med midthjulsdrift	6 km/t	12,5 km/t	4 miles/t	7,7 miles/t
Snuradius Q500 M Rullestoler med midthjulsdrift	560 mm	630 mm	22,0"	24,8"
Snuradius / ryggebredde Q500 M Rullestoler med midthjulsdrift	1100 mm		43,0"	
Bakkeklaring Q500 M Rullestoler med midthjulsdrift	90 mm		3,5"	

Beskrivelse	Metriske systemverdier		Imperial systemverdier og alternativ	
	Minimum	Maksimum	Minimum	Maksimum
Maksimalle batteridimensjoner (l x b x h)	260 x 172 x 210 mm		10,2 x 6,8 x 8,3"	
Batterikapasitet	50 Ah / 60 Ah / 80 Ah		50 Ah / 60 Ah / 80 Ah	
Maksimalt tillatt ladespenning	24 V		24 V	
Maks. ladestrøm	12 A (rms)		12 A (rms)	
Tilkoblingstype	📖 Styreboks, manuell		📖 Styreboks, manuell	
Isolasjon	Klasse 2 dobbel isolasjon		Klasse 2 dobbel isolasjon	

Modell	Q500-serien	
Type/konfigurasjon Rullestoler med forhjulsdrift	Q500 F	
Maksimal brukervekt		
Kombinert med Sedeo Lite	136 kg	300 lbs.
Kombinert med Sedeo Pro	160 kg	350 lbs.
EN12184-klasse:	B	

Beskrivelse	Metriske systemverdier		Imperial systemverdier og alternativ	
	Minimum	Maksimum	Minimum	Maksimum
Total lengde (inkludert benstøtter) Rullestoler med forhjulsdrift				
Q500 F Sedeo Lite Sentrert fotplate	1280 mm	1340 mm	50,4"	52,8"
Q500 F Sedeo Pro Sentrert fotplate	1280 mm	1340 mm	50,4"	52,8"
Total bredde				
Q500 F 13" drivhjul	615 mm		24,2"	
Q500 F 14" drivhjul	640 mm		25,2"	
Total vekt Grunnleggende konfigurasjon, med batterier				
Q500 F Sedeo Lite	130 kg	135 kg	286,6 lbs.	297,6 lbs.
Q500 F Sedeo Pro + uten forskyvning	133 kg	138 kg	293 lbs.	304 lbs.
Total vektpåvirkning Batterier				
50 Ah AGM (C20) (2 stk.)	27 kg		+ 59,5 lbs.	
60 Ah GEL (C20) (2 stk.)	43 kg		+ 94,8 lbs.	
80 Ah GEL (C20) (2 stk.)	48,4 kg		+ 106,7 lbs.	
Vekt på tyngste del for transportformål	24,2 kg		53,4 lbs.	
Dynamisk stabilitet: Gradert helling Q500 F Rullestoler med forhjulsdrift	6°		10,5 %	
Minimal bremselengde ved maks. hastighet Q500 F	3400 mm		133,9"	
Statisk stabilitet				
Q500 F Sedeo Lite Nedover / oppover /sideveis	9°/9°/9°	15°/15°/12°	15,8%/15,8%/15,8%	26%/26%/21,2%
Q500 F Sedeo Pro Nedover / oppover /sideveis	9°/9°/9°	15°/15°/12°	15,8%/15,8%/15,8%	26%/26%/21,2%
Kjørelengde <i>OBS: Følgende forhold vil ha en negativ innvirkning på kjørelengden: Hindringer, ulendt terreng, bruk av stolen i bakker, temperaturer under null grader, samt hyppig bruk av elektrisk seteutstyr.</i>				
6 km/t 80 Ah-batterier Q500 F	32,5 km	40,0 km	20,2 miles	24,9 miles
8 km/t 80 Ah-batterier Q500 F	30,0 km	37,5 km	18,6 miles	23,3 miles
10 km/t 80 Ah-batterier Q500 F	27,5 km	35,0 km	17,1 miles	21,7 miles
12,5 km/t 80 Ah-batterier Q500 F	25,0 km	32,5 km	15,5 miles	20,2 miles
Klatreevne over hindringer - Q500 F Rullestoler med forhjulsdrift	70 mm		2,75"	
Maks. hastighet forover Q500 F Rullestoler med forhjulsdrift	6 km/t	12,5 km/t	4 miles/t	7,7 miles/t
Snuradius Q500 F Rullestoler med forhjulsdrift	735 mm		28,9"	
Snuradius / ryggebredde Q500 F Rullestoler med forhjulsdrift	1240 mm		48,8"	
Bakkeklaring Q500 F Rullestoler med forhjulsdrift	60 mm		2,36"	

Beskrivelse	Metriske systemverdier		Imperial systemverdier og alternativ	
	Minimum	Maksimum	Minimum	Maksimum
Maksimalle batteridimensjoner (l x b x h)	260 x 172 x 210 mm		10,2 x 6,8 x 8,3"	
Batterikapasitet	50 Ah / 60 Ah / 80 Ah		50 Ah / 60 Ah / 80 Ah	
Maksimalt tillatt ladespenning	24 V		24 V	
Maks. ladestrøm	12 A (rms)		12 A (rms)	
Tilkoblingstype	📖 Styreboks, manuell		📖 Styreboks, manuell	
Isolasjon	Klasse 2 dobbel isolasjon		Klasse 2 dobbel isolasjon	

Modell	Q500-serien	
Type/konfigurasjon Rullestoler med bakhjulsdrift	Q500 R	
Maksimal brukervekt		
Kombinert med Sedeo Lite	136 kg	300 lbs.
Kombinert med Sedeo Pro	160 kg	350 lbs.
EN12184-klasse:	B	

Beskrivelse	Metriske systemverdier		Imperial systemverdier og alternativ		
	Minimum	Maksimum	Minimum	Maksimum	
Total lengde (inkludert benstøtter) Rullestoler med bakhjulsdrift					
Q500 R Sedeo Lite Sentrert fotplate	1290 mm	1370 mm	50,8"	53,9"	
Q500 R Sedeo Pro Utsvingbare hengere	1110 mm	1180 mm	43,7"	46,4"	
Total bredde					
Q500 R 13" drivhjul	615 mm		24,2"		
Q500 R 14" drivhjul	640 mm		25,2"		
Total vekt					
Grunnleggende konfigurasjon, med batterier					
Q500 R Sedeo Lite	130 kg	135 kg	286,6 lbs.	297,6 lbs.	
Q500 R Sedeo Pro + uten forskyvning	133 kg	138 kg	293 lbs.	304 lbs.	
Total vektpåvirkning					
Batterier					
50 Ah AGM (C20) (2 stk.)	27 kg		+ 59,5 lbs.		
60 Ah GEL (C20) (2 stk.)	43 kg		+ 94,8 lbs.		
80 Ah GEL (C20) (2 stk.)	48,4 kg		+ 106,7 lbs.		
Vekt på tyngste del for transportformål	24,2 kg		53,4 lbs.		
Dynamisk stabilitet: Gradert helling					
Q500 R Rullestoler med bakhjulsdrift	10°		17,6 %		
Minimal bremselengde ved maks. hastighet	Q500 R 3400 mm		133,9"		
Statisk stabilitet					
Q500 R Sedeo Lite Nedover / oppover /sideveis	9°/9°/9°	13°/15°/13°	15,8%/26%/15,8%	23%/26%/23%	
Q500 R Sedeo Pro Nedover / oppover /sideveis	9°/9°/9°	13°/15°/13°	15,8%/26%/15,8%	23%/26%/23%	
Kjørelengde					
<i>OBS: Følgende forhold vil ha en negativ innvirkning på kjørelengden: Hindringer, ulendt terreng, bruk av stolen i bakker, temperaturer under null grader, samt hyppig bruk av elektrisk seteutstyr.</i>					
6 km/t 80 Ah-batterier	Q500 R	32,5 km	40,0 km	20,2 miles	24,9 miles
8 km/t 80 Ah-batterier	Q500 R	30,0 km	37,5 km	18,6 miles	23,3 miles
10 km/t 80 Ah-batterier	Q500 R	27,5 km	35,0 km	17,1 miles	21,7 miles
12,5 km/t 80 Ah-batterier	Q500 R	25,0 km	32,5 km	15,5 miles	20,2 miles
Klatreevne over hindringer - Rullestoler med bakhjulsdrift	Q500 R	80 mm		3,14"	
Klatreevne med kantklatrer for hindringer Rullestoler med bakhjulsdrift	Q500 R	100 mm		3,9"	
Maks. hastighet forover					
Q500 R Rullestoler med bakhjulsdrift	6 km/t	12,5 km/t	4 miles/t	7,7 miles/t	
Snuradius					
Q500 R Rullestoler med bakhjulsdrift	950 mm		37,4"		
Snuradius / ryggebredde					
Q500 R Rullestoler med bakhjulsdrift	1258 mm		50,6"		
Bakkeklaring					
Q500 R Rullestoler med bakhjulsdrift	65 mm		2,55"		

Beskrivelse	Metriske systemverdier		Imperial systemverdier og alternativ	
	Minimum	Maksimum	Minimum	Maksimum
Maksimalle batteridimensjoner (l x b x h)	260 x 172 x 210 mm		10,2 x 6,8 x 8,3"	
Batterikapasitet	50 Ah / 60 Ah / 80 Ah		50 Ah / 60 Ah / 80 Ah	
Maksimalt tillatt ladespenning	24 V		24 V	
Maks. ladestrøm	12 A (rms)		12 A (rms)	
Tilkoblingstype	📖 Styreboks, manuell		📖 Styreboks, manuell	
Isolasjon	Klasse 2 dobbel isolasjon		Klasse 2 dobbel isolasjon	

Modell	Q500-serien		
Type/konfigurasjon Rullestoler med midthjulsdrift	Q500 H		
Maksimal brukervekt			
Kombinert med Sedeo Pro	160 kg	350 lbs.	
EN12184-klasse:	B		

Beskrivelse	Metriske systemverdier		Imperial systemverdier og alternativ	
	Minimum	Maksimum	Minimum	Maksimum
Total lengde (inkludert benstøtter)				
Q500 H Sedeo Pro Utsvingbare hengere	1195 mm		47,0"	
Total bredde				
Q500 H 13" drivhjul	620 mm		24,4"	
Q500 H 14" drivhjul	640 mm		25,2"	
Total vekt				
Grunnleggende konfigurasjon, med batterier				
Q500 H Sedeo Pro + uten forskyvning	128 kg	178 kg	282,2 lbs.	392,4 lbs.
Total vektpåvirkning				
Batterier				
50 Ah AGM (C20) (2 stk.)	27 kg		+ 59,5 lbs.	
60 Ah GEL (C20) (2 stk.)	43 kg		+ 94,8 lbs.	
80 Ah GEL (C20) (2 stk.)	50,2 kg		+ 110,7 lbs.	
Vekt på tyngste del for transportformål	24,2 kg		53,4 lbs.	
Dynamisk stabilitet: Gradert helling				
Q500 H hybridkjøring	10°		17,6 %	
Minimal bremselengde ved maks. hastighet	Q500 H 3400 mm		133,9"	
Statisk stabilitet				
Q500 H Sedeo Pro Nedover / oppover /sideveis	9°/9°/9°	13°/15°/13°	15,8%/26%/15,8%	23%/26%/23%
Kjørelengde				
<i>OBS: Følgende forhold vil ha en negativ innvirkning på kjørelengden: Hindringer, ulendt terreng, bruk av stolen i bakker, temperaturer under null grader, samt hyppig bruk av elektrisk seteutstyr.</i>				
6 km/t 80 Ah-batterier Q500 H	32,5 km	40,0 km	20,2 miles	24,9 miles
8 km/t 80 Ah-batterier Q500 H	30,0 km	37,5 km	18,6 miles	23,3 miles
10 km/t 80 Ah-batterier Q500 H	27,5 km	35,0 km	17,1 miles	21,7 miles
12,5 km/t 80 Ah-batterier Q500 H	25,0 km	32,5 km	15,5 miles	20,2 miles
Klatreevne over hindringer -				
Q500 H Uten oppkjøring, og med 0,5 m oppkjøring	50 mm	85 mm	1,97"	3,35"
Maks. hastighet forover				
Q500 H	6 km/t	12,5 km/t	3.7 miles/t	7,7 miles/t
Snuradius				
Q500 H	910 mm		35,8"	
Snuradius / ryggebredde				
Q500 H	1260 mm		49,6"	
Bakkeklaring				
Q500 H	80 mm		3,15"	

Beskrivelse	Metriske systemverdier		Imperial systemverdier og alternativ	
	Minimum	Maksimum	Minimum	Maksimum
Maksimalle batteridimensjoner (l x b x h)	260 x 172 x 210 mm		10,2 x 6,8 x 8,3"	
Batterikapasitet	50 Ah / 60 Ah / 80 Ah		50 Ah / 60 Ah / 80 Ah	
Maksimalt tillatt ladespenning	24 V		24 V	
Maks. ladestrøm	12 A (rms)		12 A (rms)	
Tilkoblingstype	📖 Styreboks, manuell		📖 Styreboks, manuell	
Isolasjon	Klasse 2 dobbel isolasjon		Klasse 2 dobbel isolasjon	

	Metriske systemverdier		Imperial systemverdier og alternativ	
	Minimum	Maksimum	Minimum	Maksimum
Justering av seteinkel				
Elektrisk tilt med justering av tyngdepunkt valgfritt	0° - 30°		-5° - 25°	
Elektrisk tilt med justering av tyngdepunkt valgfritt	-5° - 25°		0° - 30°	
Elektrisk tilt med justering av tyngdepunkt valgfritt	0° - 50°		0° - 50°	
Effektiv setedybde	410 mm	560 mm	16,1"	22,0"
Effektiv setebredde	385 mm	510 mm	15,2"	20,1"
Høyde fra gulv til sete				
Filtermodul (uten elektrisk tilt-in-space, ingen heving av setet)				
pos. 1 60 Ah-batterier 0° seteinkel	415 mm		16,3"	
pos. 2 60 eller 80 Ah-batterier 0° seteinkel	440 mm		17,3"	
pos. 3 60 eller 80 Ah-batterier 0° seteinkel	465 mm		18,3"	
pos. 4 60 eller 80 Ah-batterier 0° seteinkel	490 mm		19,3"	
Elektrisk tilt og heving av setet (300 mm)				
pos. 1 60 eller 80 Ah-batterier 0° seteinkel	440 mm	740 mm	17,3"	29,1"
pos. 2 60 eller 80 Ah-batterier 0° seteinkel	465 mm	765 mm	18,3"	30,1"
pos. 3 60 eller 80 Ah-batterier 0° seteinkel	490 mm	790 mm	19,3"	31,1"
Ryggvinkel				
Verktøy for vinklejusterbar rygg	86°,90°,94°,98°,102°,106°		86°,90°,94°,98°,102°,106°	
Elektrisk ryggvinkling	85° - 120°		85° - 120°	
Rygg høyde (fra seteplaten til toppen av ryggputen)	460 mm	510 mm	18,1"	20,1"
Oppvippbart armlen				
Høyde på armlenpute (fra seteplaten til toppen av armlenputen)	190 mm	320 mm	7,5"	12,6"
Dybde på armlenpute (på armlenprofil)	100 mm		3,9"	
Vinkel på armlenpute (vertikal)	0° - 15°		0° - 15°	
Oppvippbart armlen med enkel stolpe				
Høyde på armlenpute (fra seteplaten til toppen av armlenputen)	250 mm	400 mm	9,8"	15,7"
Armlenbredde (på seterammen)	-20 mm	+20 mm	-0,79"	+0,79"
Bredde på armlenpute (på armlenprofil)	-20 mm		-0,79"	
Dybde på armlen (på seterammen)	250 mm		9,8"	
Dybde på armlenpute (på armlenprofil)	140 mm		5,5"	
Vinkel på armlenpute (vertikal)	0° - 15°		0° - 15°	
Sentermontert benstøtte				
Lengde for leggene (fra seteplaten)	305 mm	460 mm	12"	18,1"
Knevinkel	70° - 120°		70° - 120°	
Ankelvinkel	+20° - -40°		+20° - -40°	
Elektrisk midtmontert benstøtte				
Lengde for leggene (fra seteplaten)	210 mm	470 mm	8,3"	18,5"
Knevinkel	90° - 180°		90° - 180°	
Maks lengdekompensasjon	180 mm		7,1"	
Ankelvinkel	+35° - -15°		+35° - -15°	
Utsvingbare SEDEO LITE-benstøtter				
Lengde for leggene (fra seteplaten)	350 mm	510 mm	13,8"	20,1"
Knevinkel	70°		70°	
Ankelvinkel	0° - 180°		0° - 180°	

	Metriske systemverdier		Imperial systemverdier og alternativ	
	Minimum	Maksimum	Minimum	Maksimum
Utsvingbare SEDEO LITE-benstøtter, manuelt/elektrisk hevbare				
Lengde for leggene (fra seteplaten)	350 mm	510 mm	13,8"	20,1"
Knevinkel	0° - 70°		0° - 70°	
Ankelvinkel	0° - 180°		0° - 180°	
Utsvingbare UNI-benstøtter				
Lengde for leggene (fra seteplaten)	350 mm	510 mm	13,8"	20,1"
Knevinkel	70°		70°	
Ankelvinkel	0° - 180°		0° - 180°	
Utsvingbare SEDEO PRO-benstøtter				
Lengde for leggene (fra seteplaten)	350 mm	510 mm	13,8"	20,1"
Knevinkel	70°		70°	
Ankelvinkel	0° - 180°		0° - 180°	
Utsvingbare SEDEO PRO-benstøtter, manuelt /elektrisk hevbare				
Lengde for leggene (fra seteplaten)	350 mm	510 mm	13,8"	20,1"
Knevinkel	0° - 70°		0° - 70°	
Ankelvinkel	0° - 180°		0° - 180°	
Feste for justerbar SEDEO-nakkestøtte				
Høydejusteringer for nakkestøtte	170 mm		6,7"	
Dybdejusteringer for nakkestøtte	200 mm		7,9"	
Vinkel på nakkestøtte (vertikal)	-45° - +45°		-45° - +45°	
Bredde på nakkestøtte	-20 mm	20 mm	-0,8"	+0,8"
Sidestøtter				
Breddejusteringer for sidestøtter	90 mm		3,5"	
Høydejusteringer for sidestøtter	170 mm		6,7"	
Dybdejusteringer for sidestøtter	45 mm		1,8"	
Bøyle				
Bøylehøyde (fra seteplate til toppen av ryggputen)	170 mm	250 mm	6,7"	9,8"
Dybdejusteringer for bøyle	65 mm		2,5"	

Teknisk informasjon: SEDEO Pro-setesystem

	Metriske systemverdier		Imperial systemverdier og alternativ	
	Minimum	Maksimum	Minimum	Maksimum
Justering av setevinkel				
Elektrisk tilt med justering av tyngdepunkt	ekstrautstyr		0° - 30°	
Elektrisk tilt med justering av tyngdepunkt	ekstrautstyr		-5° - 25°	
Elektrisk tilt med justering av tyngdepunkt	ekstrautstyr		0° - 50°	
Elektrisk tilt med justering av tyngdepunkt	ekstrautstyr		-5° - 45°	
Effektiv setedybde	400 mm	560 mm	15,7"	22,0"
Effektiv setebredde	380 mm	560 mm	15"	22,0"
Høyde fra gulv til sete				
Filtermodul (uten elektrisk tilt-in-space, ingen heving av setet)				
pos. 1 60 Ah-batterier 0° setevinkel	425 mm		16,7"	
pos. 2 60 eller 80 Ah-batterier 0° setevinkel	440 mm		17,3"	
pos. 3 60 eller 80 Ah-batterier 0° setevinkel	465 mm		18,3"	
pos. 4 60 eller 80 Ah-batterier 0° setevinkel	490 mm		19,3"	
Elektrisk tilt og heving av setet (300 mm)				
pos. 1 60 Ah-batterier 0° setevinkel	425 mm	725 mm	16,7"	28,5"
pos. 2 60 eller 80 Ah-batterier 0° setevinkel	440 mm	740 mm	17,3"	29,1"
pos. 3 60 eller 80 Ah-batterier 0° setevinkel	465 mm	765 mm	18,3"	30,1"
pos. 4 60 eller 80 Ah-batterier 0° setevinkel	490 mm	790 mm	19,3"	31,1"
Ryggvinkel				
Verktøy for vinklejusterbar rygg	90° - 120°		90° - 120°	
Elektrisk ryggvinkling	90° - 130°		90° - 130°	
Elektrisk vinkling av seteryggen uten forskyvning	90° - 150°		90° - 150°	
Rygg høyde (fra seteplaten til toppen av ryggputen)	530 mm	720 mm	20,9"	28,3"
Oppvippbart armlen/avtakbart armlen med enkel stolpe				
Høyde på armlenpute (fra seteplaten til toppen av armlenputen)	260 mm	380 mm	10,2"	15"
Armlenbredde (på seterammen)	-20 mm	+20 mm	-0,8"	+0,8"
Bredde på armlenpute (på armlenprofil)	-20 mm		-0,8"	
Armlendybde (på seteramme med kort seteskinne)	250 mm		10,8"	
Dybde på armlenpute (på armlenprofil)	100 mm		3,9"	
Vinkel på armlenpute (vertikal)	0° - 15°		0° - 15°	
Tilbakeleant, oppvippbart armlen				
Høyde på armlenpute (fra seteplaten til toppen av armlenputen)	250 mm	400 mm	9,8"	15,7"
Bredde på armlenpute (på armlenprofil)	-20 mm		-0,8"	
Dybde på armlenpute (på armlenprofil)	140 mm		5,5"	
Vinkel på armlenpute (vertikal)	0° - 15°		0° - 15°	
Sentermontert benstøtte				
Lengde for leggene (fra seteplaten)	305 mm	460 mm	12"	18,1"
Knevinkel	70° - 120°		70° - 120°	
Ankelvinkel	+20° - -40°		+20° - -40°	
Elektrisk midtmontert benstøtte				
Lengde for leggene (fra seteplaten)	210 mm	470 mm	8,3"	18,5"
Knevinkel	90° - 180°		90° - 180°	
Maks lengdekompensasjon	180 mm		7,1"	
Ankelvinkel	+35° - -15°		+35° - -15°	
Utsvingbare benstøtter				
Lengde for leggene (fra seteplaten)	350 mm	510 mm	13,8"	20,1"
Knevinkel	70°		70°	
Ankelvinkel	0° - 180°		0° - 180°	
Utsvingbare benstøtter, manuelt hevbare/elektrisk hevbare				
Lengde for leggene (fra seteplaten)	350 mm	510 mm	13,8"	20,1"
Knevinkel	0° - 70°		0° - 70°	
Ankelvinkel	0° - 180°		0° - 180°	
Feste for justerbar SEDEO-nakkestøtte				
Høydejusteringer for nakkestøtte	170 mm		6,7"	
Dybdejusteringer for nakkestøtte	200 mm		7,9"	
Vinkel på nakkestøtte (vertikal)	-45° - +45°		-45° - +45°	
Bredde på nakkestøtte	-20 mm	20 mm	-0,8"	+0,8"
Sidestøtter				
Breddejusteringer for sidestøtter	90 mm		3,5"	
Høydejusteringer for sidestøtter	170 mm		6,7"	
Dybdejusteringer for sidestøtter	45 mm		1,8"	
Bøyle				
Bøylehøyde (fra seteplate til toppen av ryggputen)	170 mm	250 mm	6,7"	9,8"
Dybdejusteringer for bøyle	65 mm		2,5"	
Høydejusteringer for kjørehåndtak	140 mm		5,5"	

12.0 Garanti

DENNE GARANTIE VIL IKKE PÅ NOEN MÅTE PÅVIRKE DINE LOVFESTEDE RETTIGHETER.

Sunrise Medical* gir sine kunder en garanti, slik beskrevet i garantibetingelsene. Garantien dekker følgende:

Garantibetingelsene:

1. Dersom en del eller deler på produktet må repareres eller skiftes ut på grunn av en produksjons- og/eller materialfeil innen 24 måneder, vil delen eller delene repareres eller skiftes ut gratis. Garantien dekker kun produksjonsfeil.
2. For å bruke garantien, vennligst ta kontakt med Hjelpemiddelsentralen og oppgi nøyaktig informasjon om feilen og hvordan den har oppstått. Hvis du bruker produktet utenfor områdene som er dekket av et Sunrise Medical-verksted, vil reparasjon eller utskifting av deler gjøres av et annet verksted som er godkjent av produsenten. Produktet må alltid repareres av et verksted (forhandler) som er godkjent av Sunrise Medical.
3. For deler som er reparert eller byttet ut i samsvar med denne garantien, gir vi en garanti i henhold til disse garantibetingelsene for den gjenværende garantiperioden for produktet i samsvar med punkt 1.
4. Reservedeler som kunden har betalt for vil ha en garanti på 12 måneder (fra den/de ble montert) i henhold til disse garantibetingelsene.
5. Denne garantien kan ikke brukes til å reparere eller skifte ut deler på et produkt forårsaket av:
 - a. Normal slitasje, inkludert, men er ikke begrenset til, batterier, armleneputer, trekk, dekk, bremser, osv.
 - b. Overbelastning av produktet. Kontroller CE-etiketten for informasjon om den maksimale brukervekten.
 - c. Produktet eller en del av den ikke har blitt ivaretatt eller vedlikeholdt i samsvar med produsentens anbefalinger, slik beskrevet i brukerveiledningen og/eller servicemanualen.
 - d. Det er brukt deler som ikke er klassifisert som originaldeler.
 - e. Produktet eller del av den er blitt skadet pga. uforsiktighet, ulykke eller feil bruk.
 - f. Det er utført endringer/modifiseringer på produktet eller deler som ikke er i samsvar med produsentens spesifikasjoner.
 - g. Det er utført reparasjoner før Sunrise Medicals kundeservice har blitt informert om dette.
6. Denne garantien er gjenstand for lover og/eller avtaler gjennom f.eks. egne kontrakter i det landet hvor produktet ble kjøpt fra Sunrise Medical.

7. Forventet levetid

Vi beregner at produktets forventede levetid er 5 år, forutsatt at:

- Produktet brukes slik produktet er ment å brukes, slik det er beskrevet i dette dokument.
- Alle vedlikeholds- og servicebeskrivelser er fulgt.

Den estimerte forventede levetiden kan økes dersom produktet brukes med forsiktighet og vedlikeholdes som beskrevet, forutsatt at det ikke foreligger tekniske, vitenskapelige eller lovmessige krav som resulterer i at produktet ikke lenger skal benyttes. Likeledes kan produktets levetid reduseres betraktelig ved ekstrem eller feil bruk.

Det faktum at vi opplyser om forventet levetid for dette produktet, skal på ingen måte påvirke regler innenfor garanti eller øke garantitiden.

* Betyr forhandleren/leverandøren som Sunrise Medical-produktet ble kjøpt fra.

13.0 Merking



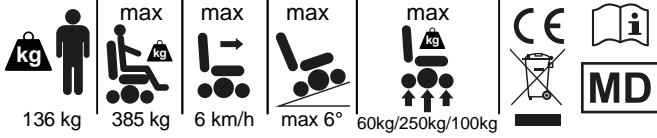
Sunrise Medical GmbH
Kahlbachring 2-4
D-69254 Malsch / Germany



2020-10-19

TYPE: E-Rollstuhl **SN** 203204229981727

Q500 M ISO 7176-19:2008 FIN-Nr: 5M20107584



Q500 M/F/R/H Produktnavn/SKU-nummer.



Maksimal sikkerhet i bakker med påmonterte tippesikringer, avhengig av rullestolinnstilling, samt brukerens kroppsholdning og fysiske evner.



Maksimal brukervekt



Maksimal last



Maksimal hastighet



Maksimal last på akselen



CE-merking.



Brukerveiledning.



Indikerer at elektrisk/elektronisk utstyr må avhendes i samsvar med WEEE-direktivet/forskrifter.



Produksjonsdato.



Serienummer.



Dette symbolet betyr medisinsk utstyr.



Produsents adresse

ISO 7176-19:2008

Kollisjonstestet i henhold til:
ISO 7176-19:2008.

Sunrise Medical S.r.l.
Via Riva, 20 – Montale
29122 Piacenza
Italia
Tel.: +39 0523 573111
Fax: +39 0523 570060
www.SunriseMedical.it

Sunrise Medical AG
Erlenauweg 17
CH-3110 Münsingen
Schweiz/Suisse/Svizzera
Fon +41 (0)31 958 3838
Fax +41 (0)31 958 3848
www.SunriseMedical.ch

Sunrise Medical AS
Delitoppen 3
1540 Vestby
Norge
Telefon: +47 66 96 38 00
post@sunrisemedical.no
www.SunriseMedical.no

Sunrise Medical AB
Neogatan 5
431 53 Mölndal
Sweden
Tel.: +46 (0)31 748 37 00
post@sunrisemedical.se
www.SunriseMedical.se

MEDICCO s.r.o.
H – Park, Heršpická 1013/11d,
639 00 Brno
Czech Republic
Tel.: (+420) 547 250 955
Fax: (+420) 547 250 956
www.medicco.cz
info@medicco.cz
Bezplatná linka 800 900 809

Sunrise Medical Aps
Mårkærvej 5-9
2630 Taastrup
Denmark
+45 70 22 43 49
info@sunrisemedical.dk
Sunrisemedical.dk

Sunrise Medical Australia
11 Daniel Street
Wetherill Park NSW 2164
Australia
Ph: +61 2 9678 6600
Email: enquiries@sunrisemedical.com.au
www.SunriseMedical.com.au

Sunrise Medical
North American Headquarters
2842 Business Park Avenue
Fresno, CA, 93727, USA
(800) 333-4000
(800) 300-7502
www.SunriseMedical.com



Sunrise Medical GmbH
Kahlbachring 2-4
69254 Malsch/Heidelberg
Deutschland
Tel.: +49 (0) 7253/980-0
Fax: +49 (0) 7253/980-222
www.SunriseMedical.de

Sunrise Medical
Thorns Road
Brierley Hill
West Midlands
DY5 2LD
England
Phone: 0845 605 66 88
Fax: 0845 605 66 89
www.SunriseMedical.co.uk

Sunrise Medical S.L.
Polígono Bakiola, 41
48498 Arrankudiaga – Vizcaya
España
Tel.: +34 (0) 902142434
Fax: +34 (0) 946481575
www.SunriseMedical.es

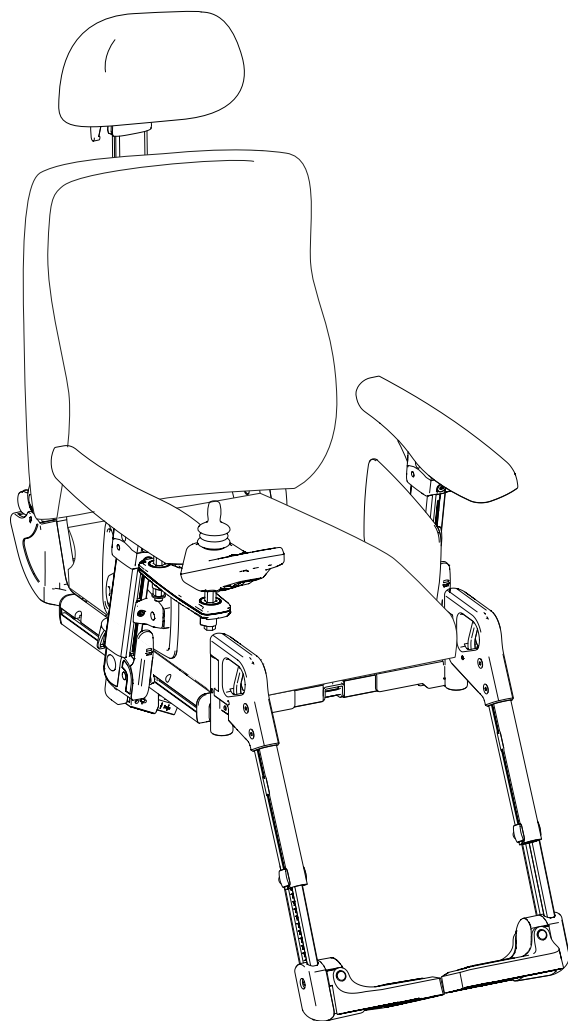
Sunrise Medical Poland
Sp. z o.o.
ul. Elektronowa 6,
94-103 Łódź
Polska
Telefon: + 48 42 275 83 38
Fax: + 48 42 209 35 23
E-mail: pl@sunrisemedical.de
www.Sunrise-Medical.pl

Sunrise Medical B.V.
Groningehaven 18-20
3433 PE NIEUWEGEIN
The Netherlands
T: +31 (0)30 – 60 82 100
F: +31 (0)30 – 60 55 880
E: info@sunrisemedical.nl
www.SunriseMedical.nl

Sunrise Medical HCM B.V.
Vossenbeemd 104
5705 CL Helmond
The Netherlands
T: +31 (0)492 593 888
E: customerservice@sunrisemedical.nl
www.SunriseMedical.nl
www.SunriseMedical.eu
(International)

Sunrise Medical S.A.S
ZAC de la Vrillonnerie
17 Rue Mickaël Faraday
37170 Chambray-Lès-Tours
Tel : + 33 (0) 247554400
Fax : +30 (0) 247554403
www.sunrisemedical.fr





SUNRISE MEDICAL er ISO 13485-sertifisert, noe som garanterer kvalitet innen alle områder av konstruksjon og produksjon av denne rullestolen. Vist utstyr og tilbehør kan fås direkte på produktet eller etterbestilles.



Ta kontakt med din lokale hjelpemiddelsentral, hvis du har spørsmål om bruk, vedlikehold eller sikkerhet av setesystemet. Hvis du ikke får svar fra terapeuten eller hjelpemiddelsentralen din, eller du har andre spørsmål, kan du skrive eller ringe til:

Sunrise Medical AS

Delitoppen 3

1540 Vestby

Norge

Telefon: +47 66 96 38 00

post@sunrisemedical.no

www.SunriseMedical.no

Forhandlers underskrift og stempel

1.0	Informasjon for bruker	5	6.0	Manuelt og elektrisk seteutstyr	31
1.1	Denne brukerveiledningen	5	6.1	Manuelt seteutstyr	31
1.2	Ytterligere informasjon	5	6.2	(Elektrisk) seteutstyr	32
1.3	Symboler som brukes i denne brukerveiledningen ...	5	7.0	Redusere setesystemets størrrelse for	
2.0	Sikkerhet	6	transportformål	33	
2.1	Symboler og merkelapper brukt på produktet	6	7.1	Setepute	33
2.2	Sikkerhet: Temperatur	6	7.2	Demontere ryggputen	33
2.3	Sikkerhet: Bevegelige deler	6	7.3	Hurtigutløsning av nedleggbar rygg	34
2.4	Sikkerhet: Kvelningsfare	6	7.4	Nedleggbar rygg med oppvippbare armlener (Fig. 7.5)	34
2.5	Sikkerhet: Brett	7	7.5	Nedleggbar tilbakelente rygg med oppvippbare armlener (Fig. 7.6)	34
3.0	Generell beskrivelse	7	7.6	Utsvingbare benstøtter	35
4.0	Sette opp setesystemet	8	7.7	Avtakbart armlene med enkel stolpe	35
4.1	Forhåndsinnstille setedybden	8	8.0	Vedlikehold og rengjøring	36
4.2	Forhåndsinnstille setebredden	9	8.1	Generelt vedlikehold	36
4.3	Forhåndsinnstille ryggen	10	8.2	Rengjøre setesystemet	36
4.4	Forhåndsinnstille oppvippbare armlener/avtakbare armlener med enkel stolpe	11	8.3	Hygiene ved gjenbruk av rullestolen:	36
4.5	Forhåndsinnstille tilbakelente, oppvippbare armlener	15	8.4	Generelle instruksjoner for rengjøring:	37
4.6	Klesbeskytter	16	8.5	Rengjøre ekstrautstyr:	37
4.7	Forhåndsinnstille SEDEO Lite-armlener med enkel stolpe	16	8.6	Rengjøre styrespakene:	37
4.8	Forhåndsinnstille midtmontert benstøtte	17	8.7	Oppbevaring	37
4.9	Forhåndsinnstilt sentermontert benstøtte	18	9.0	Avhending	38
4.10	Forhåndsinnstille midtmontert benstøtte	19	10.0	Teknisk informasjon:	39
4.11	Forhåndsinnstille utsvingbare benstøtter	20	10.1	Gjeldende normer/standarder	39
4.12	Forhåndsinnstille nakkestøtten	21	10.2	Teknisk informasjon: SEDEO Pro-setesystem	40
4.13	Forhåndsinnstille brakett for fast/utsvingbar styreboks	22	11.0	Garanti	42
4.14	Forhåndsinnstille lårstøtte	23			
4.15	Forhåndsinnstille sidestøtter	24			
4.16	Forhåndsinnstille utsvingbar knestøtte	25			
4.17	Forhåndsinnstille bøyle	25			
4.18	Hoftebelte/setebelte	26			
5.0	Bruke setesystemet	27			
5.1	Gå inn og ut av rullestolen (forflytting)	27			
5.2	Forberedelser for å forflytte deg ut av stolen forfra .	27			
5.3	Forberedelser til å forflytte deg sideveis	28			
5.4	Nakkestøtte	29			
5.5	Utsvingbar brakett for styreboks	29			
5.6	Sidestøtter	29			
5.7	Knestøtte	30			
5.8	Lårstøtte	30			
5.9	Hemiplegi-armlene	30			
5.10	Høyde på kjørehåndtak	30			
5.11	Bøyle	30			

1.0 Informasjon for bruker




Takk for at du valgte en rullestol fra Sunrise Medical. Sunrise Medicals mobilitetsprodukter av høy kvalitet er konstruert for å gi deg større frihet og en enklere hverdag.

1.1 Denne brukerveiledningen

Ved hjelp av denne veiledningen kan du bruke og vedlikeholde setesystemet på en trygg måte. Denne brukerveiledningen er et tilleggsdokument til den generelle brukerveiledningen for rullestolen.

- Den generelle brukerveiledningen
- En brukermanual for setesystemet (dette heftet)
- En brukerveiledning for styreboksen

Det henvises til andre brukerveiledninger når det er nødvendig i denne veiledningen, slik vist nedenfor:

 Generell brukerveiledning:	Henviser til den generelle brukerveiledningen for rullestolen.
 Styreboks:	Henviser til brukerveiledningen for styreboksen.
 Batterilader:	Henviser til brukerveiledningen for batteriladeren.

Ikke bruk rullestolen før du har lest igjennom og forstått all informasjon i hele brukerveiledningen (og alle de andre heftene)!

Hvis en av brukerveiledningene manglet da du mottok rullestolen, må du ta kontakt med din lokale hjelpemiddelsentral umiddelbart. I tillegg til denne brukerveiledningen, følger det med en servicemanual for kvalifiserte teknikere.

1.2 Ytterligere informasjon

Vennligst ta kontakt med din lokale Hjelpemiddelsentral eller Sunrise Medical-representant dersom du har spørsmål om bruk, vedlikehold eller sikkerhet av rullestolen. Hvis du ikke får svar der eller dersom du har spørsmål om noe, kan du skrive eller ringe til Sunrise Medical på: For informasjon om produktsikkerhet og tilbakekallelse av produkter, gå til www.SunriseMedical.no

1.3 Symboler som brukes i denne brukerveiledningen

 **FARE/ADVARSEL!**

Potensiell fare for personskade, alvorlig personskade eller dødsfall

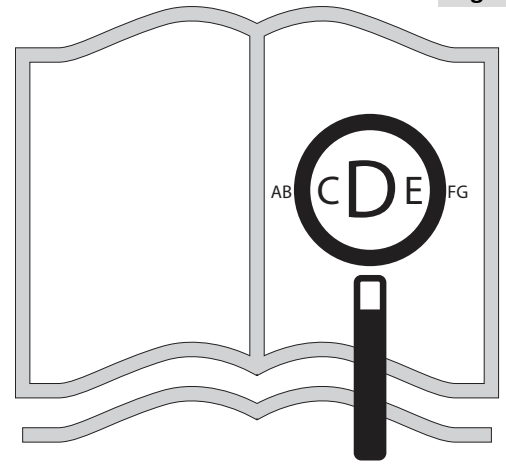
 **MERK/ADVARSEL!**

Potensiell fare for produktskade.

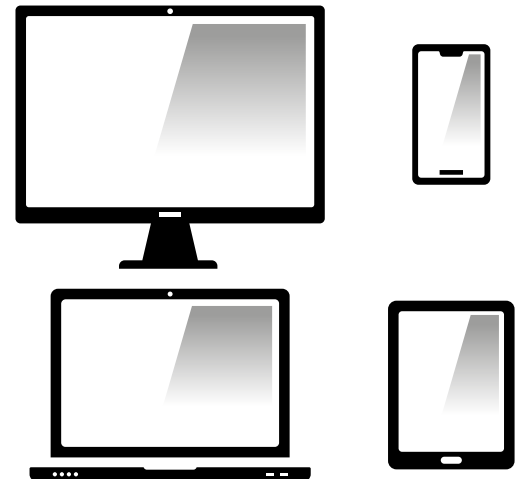
Hvis disse instruksjonene ikke følges kan det føre til personskade, produktskade eller miljøskade!

Merknad til personen og/eller pasienten: Dersom utstyret har vært involvert i en alvorlig hendelse, skal dette rapporteres til produsenten og den aktuelle myndighet i landet der personen og/eller pasienten bor.

Fig. 1.1



Hvis du er synshemmet, kan dette dokumentet ses i PDF-format på www.SunriseMedical.no



Alternativt kan du be om å få den med større skrift.



2.0 Sikkerhet

Følg instruksjonene ved siden av disse varselsymbolene nøye! Hvis disse instruksjonene ikke følges, kan det resultere i personskade, produktskade eller miljøskade! Det er gitt sikkerhetsinformasjon i de relevante kapitlene.

2.1 Symboler og merkelapper brukt på produktet

Tegn, symboler og instruksjoner som er festet på rullestolen er en del av sikkerhetssystemet. De må aldri dekkes til eller fjernes. De må være festet på stolen og være leselige så lenge rullestolen er i bruk.

Skift ut eller reparer alle uleselige eller skadde merkelapper, symboler og instruksjoner umiddelbart. Ta kontakt med din lokale hjelpemiddelsentral hvis du trenger hjelp.

Fig. 2.1: Advarsel – Fare for å klemme fingrene.

Fig. 2.2: Advarsel – Pass på at hurtigutløseren for setet er strammet forsvarlig til før du bruker rullestolen, spesielt i bakke.

Fig. 2.3: Advarsel - Ikke kjør rullestolen i en bakke når seteryggen er lent bakover og/eller setet er i ståstilling

2.2 Sikkerhet: Temperatur

⚠ FARE/ADVARSEL!

- Pass på at rullestolen ikke står i direkte sollys over lengre tid når du ikke bruker den. Enkelte deler på rullestolen, slik som setet, seteryggen og armlenene, kan bli svært varme hvis de står i direkte sollys for lenge. Dette kan forårsake brannsåre eller allergiske reaksjoner i huden.

2.3 Sikkerhet: Bevegelige deler

⚠ FARE/ADVARSEL!

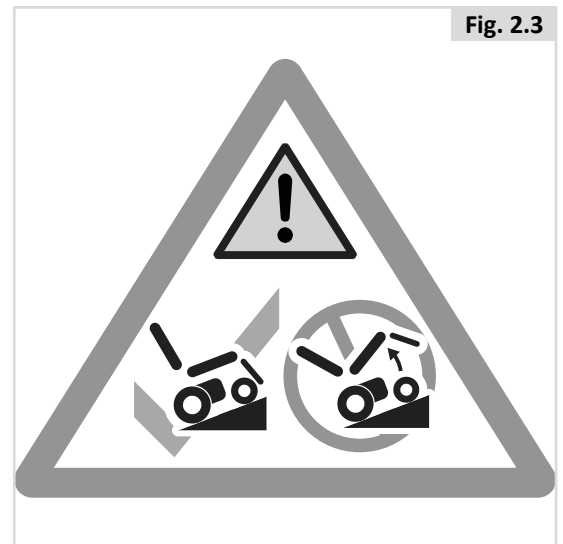
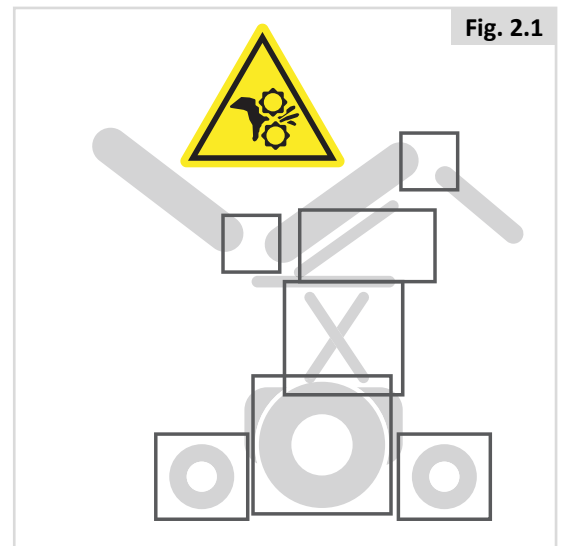
En rullestol er utstyrt med bevegelige og roterende deler. Hvis du eller andre kommer i kontakt med slike deler, kan det resultere i alvorlige personskader eller skade på rullestolen. Unngå derfor å komme i kontakt med bevegelige deler på rullestolen.

- Elektrisk tilt-in-space-justering
- Elektrisk seteløft
- Elektrisk justering av seteryggen
- Utsvingbar brakett for styreboksen

2.4 Sikkerhet: Kvelningsfare

⚠ FARE/ADVARSEL!

Dette mobilitetsproduktet inneholder små deler som under enkelte forhold kan forårsake kvelningsfare for små barn.



2.5 Sikkerhet: Brett

Sikkerhet: Ventilatorbrett



FARE/ADVARSEL!

Bruk av et ventilatorbrett kan påvirke rullestolens stabilitet og samlede vekt.

- Pass på at batteriene og ventilatoren er forsvarlig festet til brettet før stolen brukes.
- Gjør deg kjent med stolens økte størrelse før du kjører, for å forhindre potensielle kollisjoner.
- Når du aktiverer den justerbare seteryggen, pass på at området rundt ventilatorbrettet er fritt for hindringer.
- Vær oppmerksom på at det kan være fare for å klemme fingrene mellom ventilatorbrettet og seteryggen når ryggen er lent bakover.
- Ventilatorbrettet er kun konstruert til å holde ventilatorenheten og batteriene dens. Brettet er ikke konstruert til å holde en oksygenflaske o.l. Rullestolen kan bli ustabil dersom slike enheter oppbevares på brettet.
- Ventilatorbrettet må monteres og vedlikeholdes av en autorisert Sunrise Medical-forhandler.

Sikkerhet: Utsvingbart bord:



FARE/ADVARSEL!

- Tillatt maksimumsvekt for bordet er 2,5 kg.
- Bordet må ikke overbelastes, da det kan knekke eller gjøre stolen ustabil.
- Ikke legg tente sigaretter eller andre varme gjenstander på bordet, da dette kan deformere eller skade det.
- Pass på at armer, ben og klesplagg ikke er i veien når brettet monteres på rullestolen.

3.0 Generell beskrivelse

Rullestolen er utstyrt med et Sedeo Pro-setesystem. Sedeo Pro-setesystemet gir svært god støtte for brukerens hode, overkropp, armer og ben. Optimal kroppsstøtte betyr maksimal selvstendighet for brukeren av rullestolen.

Rullestolen må justeres av en kvalifisert spesialist. Feil justering av setet kan ha negative konsekvenser for sittestillingen.

Hovedkomponenter (Fig. 3.1):

1. Nakkestøtte
2. Joystick
3. Armlen
4. Setepute
5. Benstøtte
6. Ryggpute

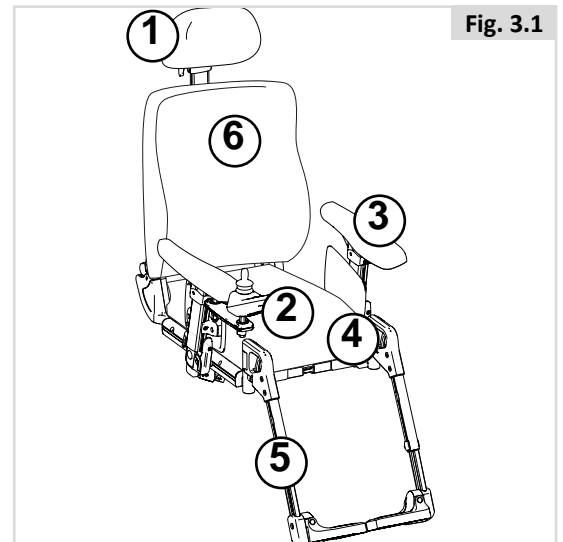


Fig. 3.1

4.0 Sette opp setesystemet

Det finnes ikke en gjennomsnittlig rullestolbruker. Derfor kan rullestolene fra Sunrise Medical forhåndsinnstilles for å passe bestemte behov til hver enkelt bruker.

Forhåndsinnstillingene gjøres én gang, første gang rullestolen skal brukes. Innstillingene må utføres av en kvalifisert tekniker, med mindre annet er uttrykkelig spesifisert.

Verktøy og kalibreringsmerker

En M5-unbrakonøkkel leveres med setesystemet. Denne kan brukes av en spesialist til å justere alle innstillingene i setesystemet. M5-unbrakonøkkel er festet til rammen på stedet som er vist i Figur 4.1.

MERK/ADVARSEL!

Det er kalibreringsmerker på forskjellige deler i setesystemet. Fabrikkinnstillingene er vist.

4.1 Forhåndsinnstille setedybden

Dybde for ryggstøtte (Fig. 4.2):

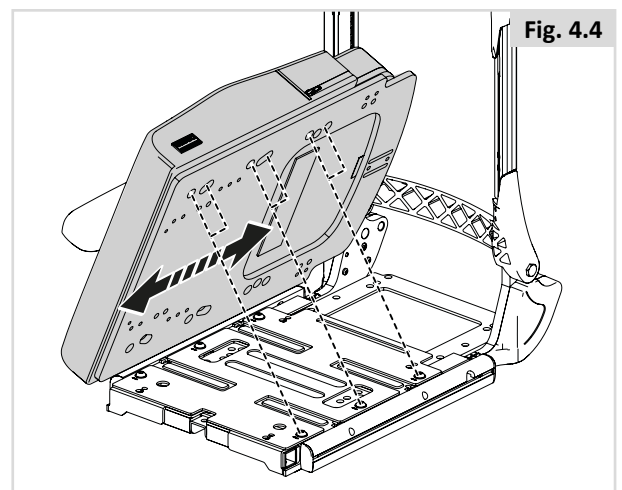
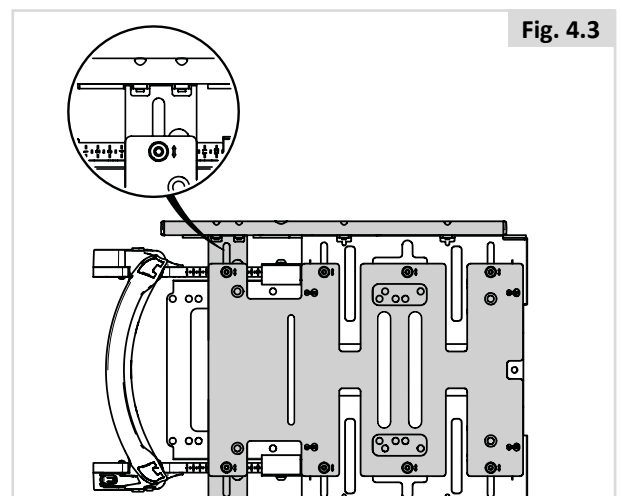
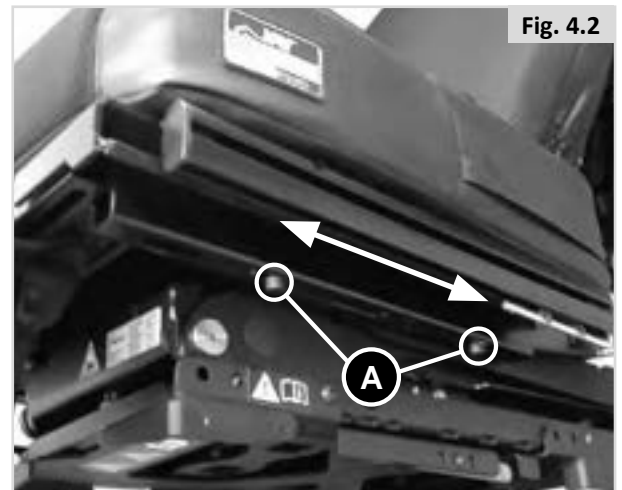
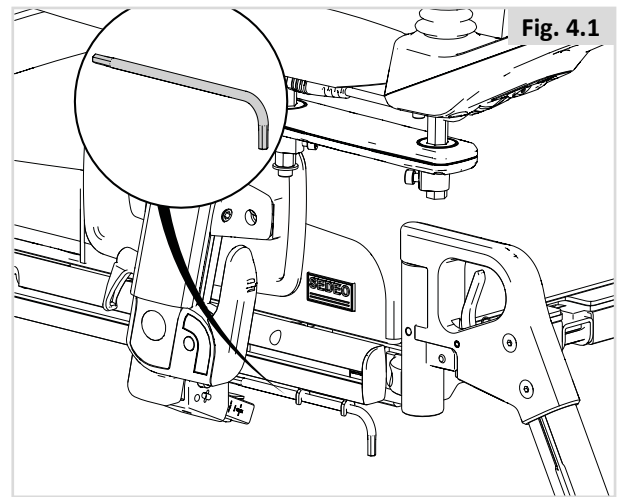
1. Bruk en 5 mm unbrakonøkkel (sekskantnøkkel).
2. Skru opp de to skruene (A) nederst på seteplaten med et par omdreininger.
3. Ryggen kan nå flyttes forover og bakover for å justere setedybden. Sikkerhetsstoppen vil forhindre at skyvedelene sklir helt fra hverandre.
4. Stram skruene på nytt.

MERK/ADVARSEL!

- Hvis det er behov for en større setedybde, sørg for at alle kablene er strukket før setet justeres mekanisk.
- Seteskinnen/seteplatene er tilgjengelige i to forskjellige størrelser: 400-520 og 460-560 mm. Velg seteskinnen som passer den justerte setedybden.
- Monter en ekstra setedybdeplate fra SD 530 mm for å oppnå mer stabilitet for den lange seteskinnen, Fig. 4.3.

Dybde for setepute (Fig. 4.4)

Bruk hullene som er vist i Fig. 4.4 for standard plassering av seteputen. Seteputen kan plasseres ett hakk lenger frem for å gi større setedybde.



4.2 Forhåndsinnstille setebredden

Bredde på oppvippbare armlener/avtakbare armlener med enkel stolpe (Fig. 4.5)

Kun finjusteringer kan gjøres på selve armlenet. For større justeringer må bredden på seteplaten også forhåndsjusteres.

1. Skru opp (A) med én omdreining.
2. Juster (B) til ønsket stilling.
3. Stram (A) på nytt.

MERK/ADVARSEL!

- Kontroller at den nye armlenstillingen ikke er i veien for noen av setestillingene.

Bredde på tilbakelente, oppvippbare armlener (Fig. 4.6)

1. Fjern to skruer (A)
2. Juster (B) til ønsket stilling.
3. Stram (A).

MERK/ADVARSEL!

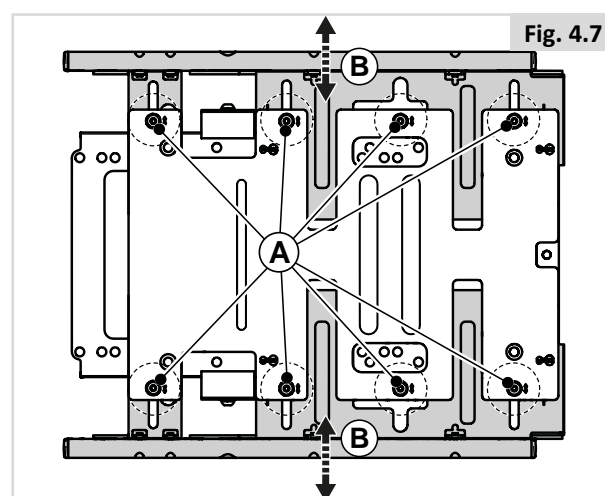
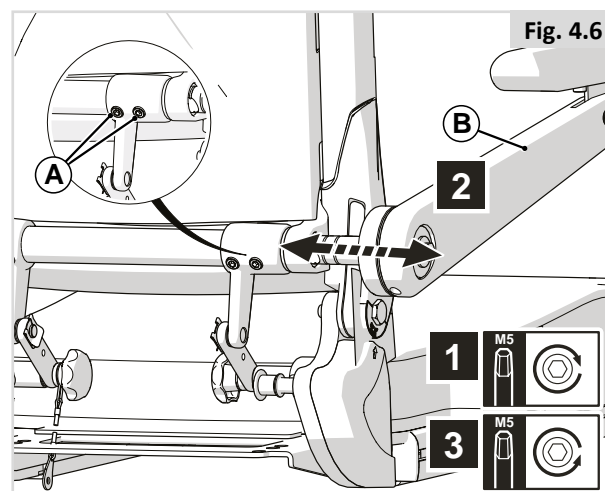
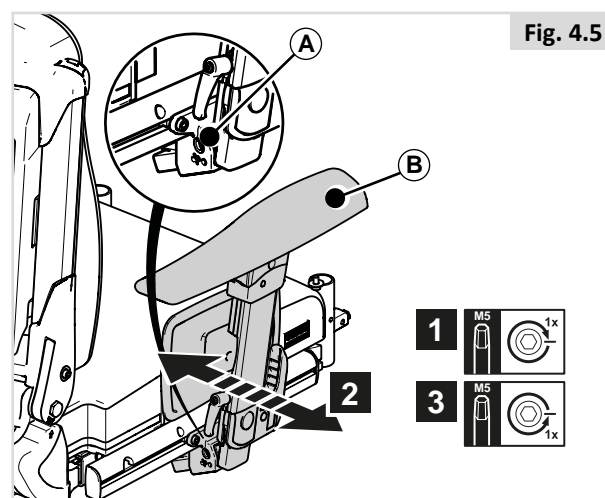
- Kontroller at den nye armlenstillingen ikke er i veien for noen av setestillingene. Hvis det finnes tilkoblede kabler, må du kontrollere lengden.

Bredde på seteplate (Fig. 4.7)

Løft seteputen av borrelåsremmene for å få tilgang til seteplatene.

1. Skru opp (A) med én omdreining.
2. Juster (B) til ønsket stilling.
3. Stram (A) på nytt.

Setebredden indikeres av skalaene som ligger ved siden av hvert spor.



4.3 Forhåndsinnstille ryggen

Ryggvinkel (Fig. 4.8).

1. Vri på (A) for å justere (B).

! MERK/ADVARSEL!

Du må IKKE bruke elektrisk verktøy til å utføre denne justeringen.

Startposisjon for ryggvinkel på vinkelstillbar rygg (Fig. 4.9 - 4.10)

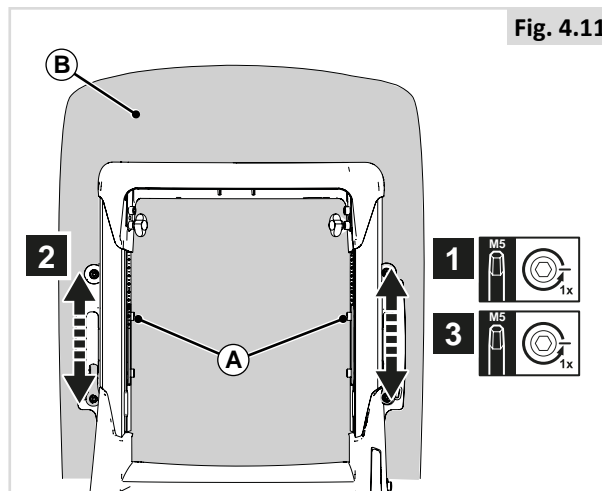
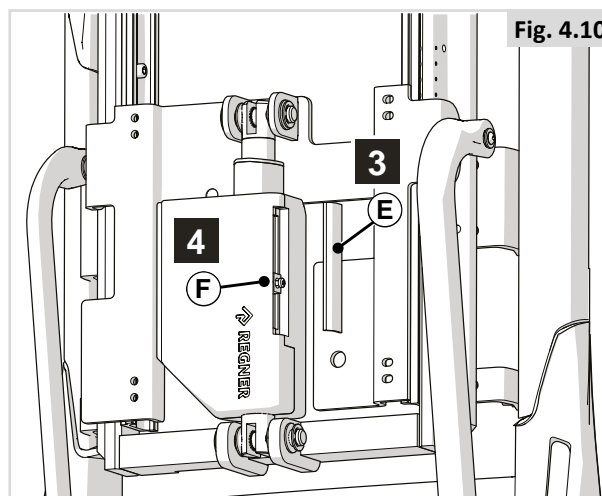
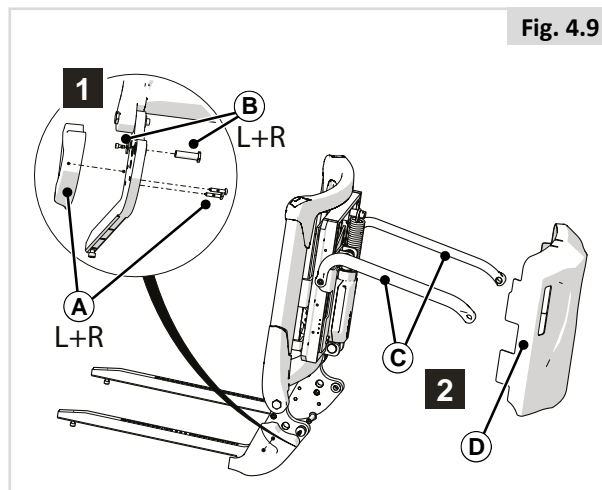
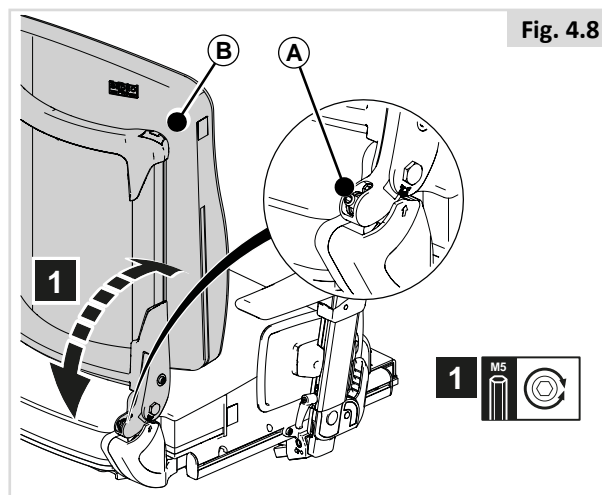
1. Juster ryggen til ønsket vinkel med styreenheten.
2. Fjern boltene (A+B), og rotér (C).
3. Fjern dekslet (D).
4. Skru ut to skruer for å fjerne aktuatordekslet (E).
5. Skru opp (F) med én omdreining.
6. Juster endestoppene til den maksimale stillingen.
7. Stram skruen (F).

! MERK/ADVARSEL!

Du må holde i ryggen når boltene (B) er fjernet for å forhindre at ryggen faller forover eller bakover.

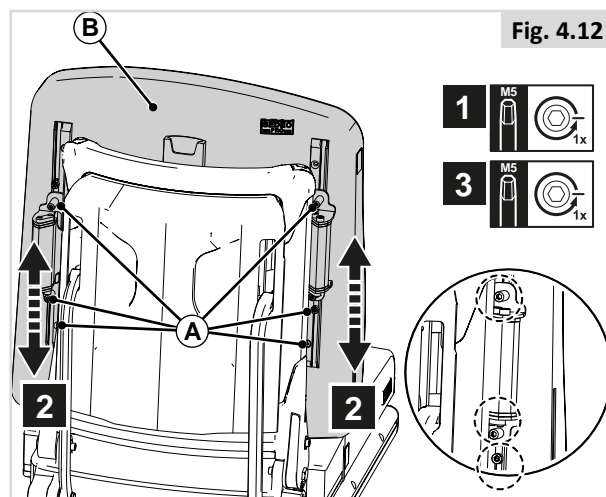
Rygg høyde for fast rygg (Fig 4.11)

1. Skru opp (A) med én omdreining.
2. Juster (B) til ønsket stilling.
3. Stram (A) på nytt.



Rygghøyde for tilbaketilt rygg (Fig 4.12)

1. Skru opp (A) med én omdreining.
2. Juster (B) til ønsket stilling.
3. Stram (A) på nytt.



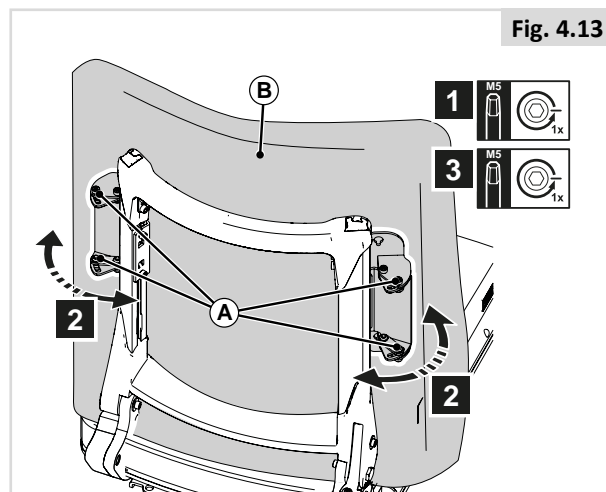
Vinkel for rygg med fleksibel sidestøtte (Fig. 4.13)

1. Skru opp (A) med én omdreining.
2. Juster (B) til ønsket stilling.
3. Stram (A) på nytt.


Rygg med fleksibel krumming (Fig. 4.14)

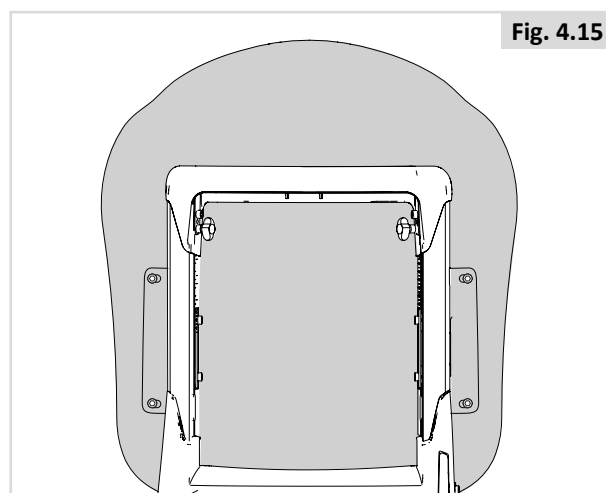
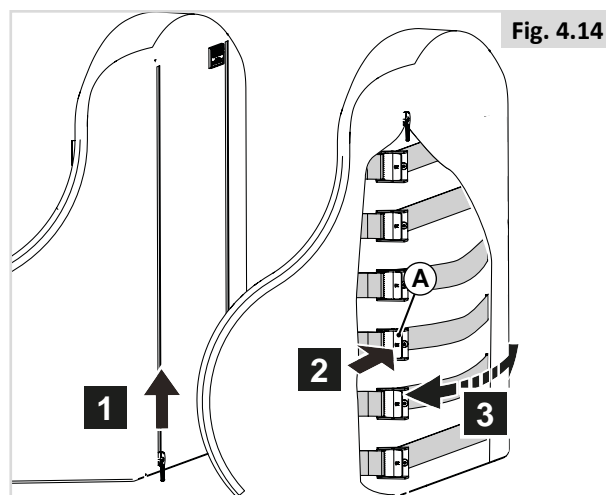
Rullestolen har en polstret ryggstøtte som kan tilpasses personens ryggradskrumming, for å oppnå en komfortabel sittestilling og god stabilitet. Personen kan sitte i stolen når seteryggens krumming justeres.

1. Åpne glidelåsen.
2. Trykk på A for å løsne på stroppen.
3. Løsne eller stram hver stropp individuelt.
4. Slipp opp A for å opprettholde innstillingen av stroppen.



J3-rygg, (Fig. 4.15)

 **MERK:** Jay 3-ryggstøtten kan brukes sammen med Sedeo Pro-setesystemet. Se brukerveiledningen for J3-ryggstøtten for informasjon om montering og justering.



4.4 Forhåndsinnstille oppvippbare armlener/ avtakbare armlener med enkel stolpe

Armlenhøyde (Fig. 4.16)

1. Skru opp (A) med én omdreining.
2. Juster (B) til ønsket stilling.
3. Stram (A) på nytt.

Sørg for at brukers armene er godt støttet, uten at skuldrene skyves oppover.

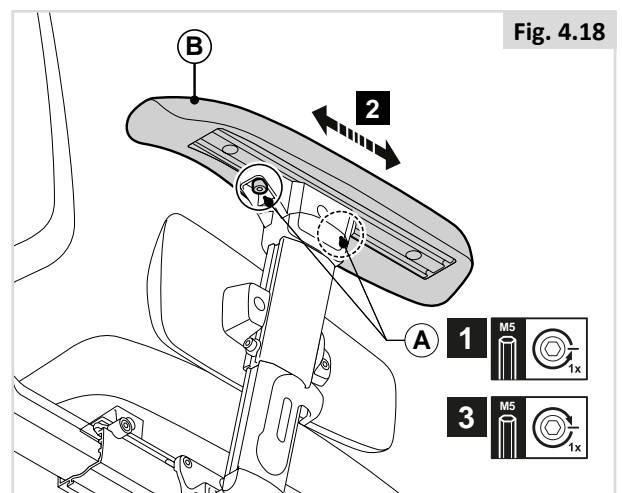
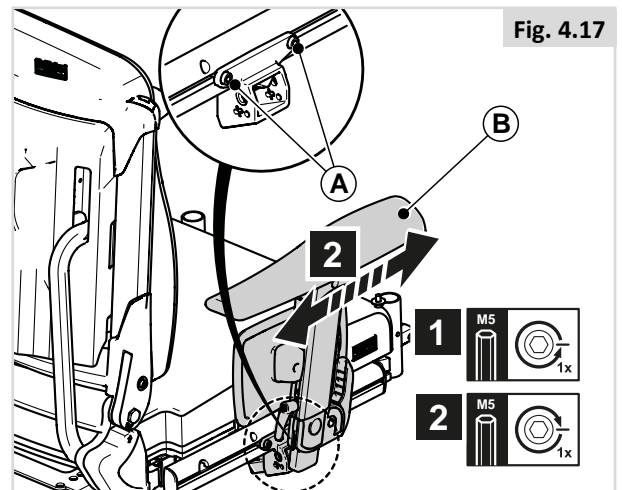
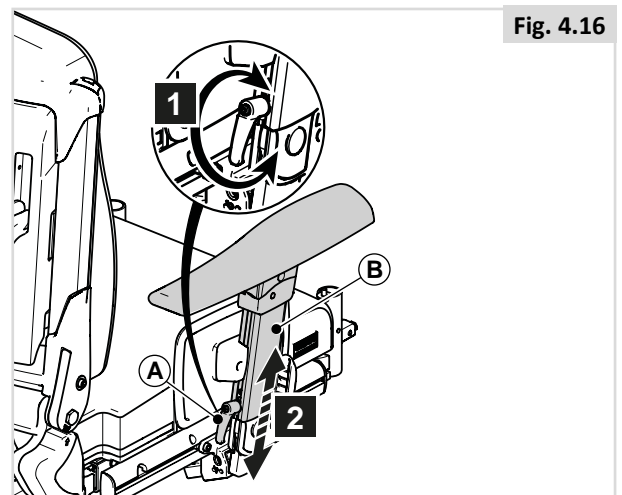
Armlendybde (Fig. 4.17)

1. Skru opp (A) med én omdreining.
2. Juster (B) til ønsket stilling.
3. Stram (A) på nytt.

Plasser det oppfellbare armlenet lenger bakover for å få større plass til å forflytte deg sideveis inn og ut av rullestolen. Plasser armlenet lenger forover for å få større støtte når du forflytter deg inn og ut av stolen forfra.

Dybde på armlenpute (Fig. 4.18)

1. Skru opp (A) med én omdreining.
2. Juster (B) til ønsket stilling.
3. Stram (A) på nytt.



Bredde på armlenpute (Fig. 4.19-4.22)

Demontere:

1. Skru opp (A).
2. Fjern (B).
3. Skru opp (E) med én omdreining.
4. Fjern (F).

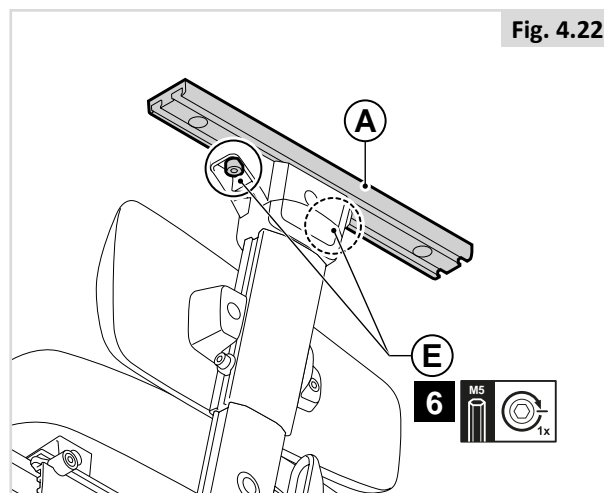
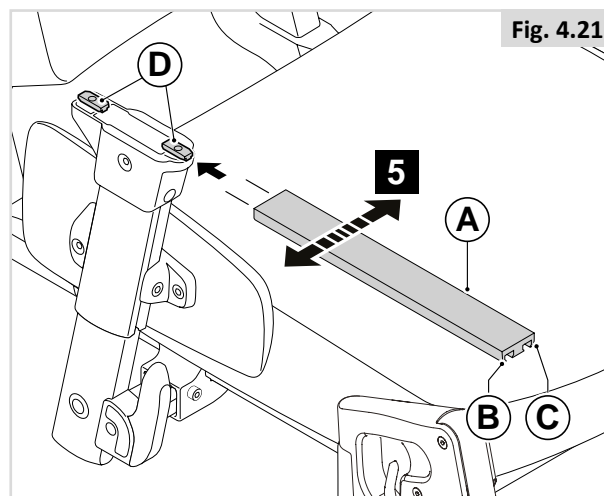
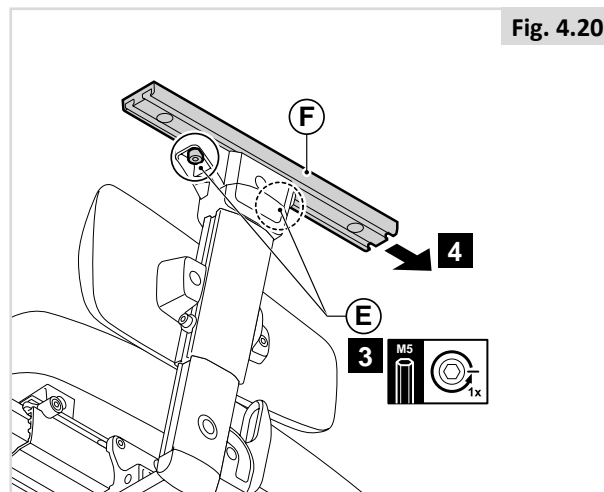
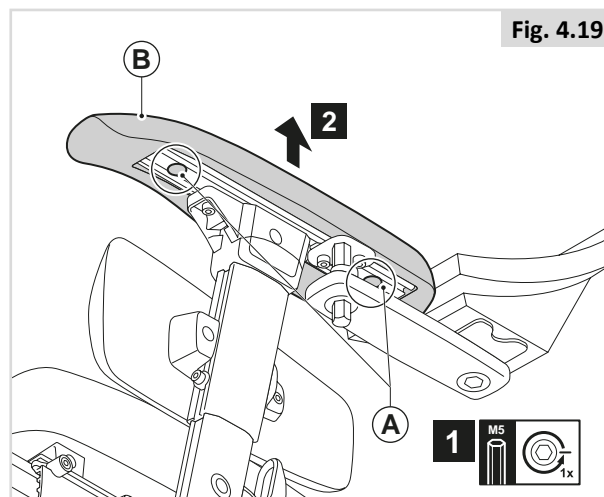
Montere:

1. Skyv (A) sammen med (B) eller (C) på (D).

MERK/ADVARSEL!

Pass på at kanten på terminalblokken kommer inn i åpningen.

1. Juster dybden på (A) og stram (E).
2. Plasser braketten for styreenheten.
3. Monter armlenet.



Armlenvinkel (Fig. 4.23)

1. Skru opp (A) med én omdreining.
2. Juster (B) til ønsket stilling.
3. Stram (A) på nytt.

Høyde på klesbeskytter (Fig. 4.24)

1. Skru opp (A) med én omdreining.
2. Juster (B) til ønsket stilling.
3. Stram (A) på nytt.

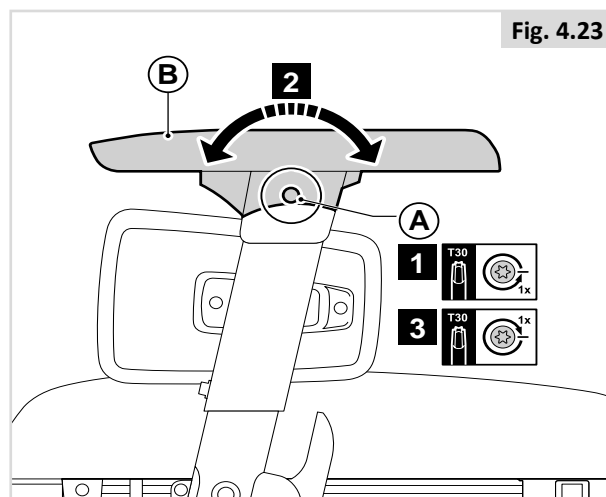


Fig. 4.23

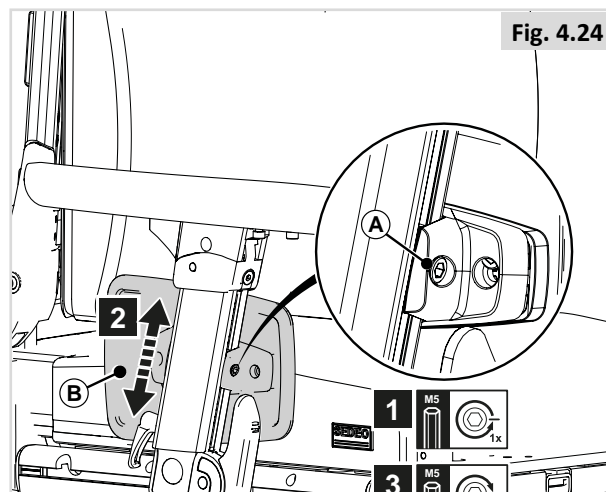


Fig. 4.24

4.5 Forhåndsinnstille tilbakelente, oppvippbare armlener

Armlenhøyde

Både finjusteringer og grovjusteringer er en to-trinns prosess.

TRINN 1 (Fig. 4.25)

1. Vri på (A) for å justere (B).

TRINN 2 (Fig. 4.26)

1. Skru opp (A) med én omdreining.
2. Juster (B) til ønsket stilling.
3. Stram begge skruene på nytt.

Dybde på armlenpute (Fig. 4.27)

1. Skru opp (A) med én omdreining.
2. Juster (B) til ønsket stilling.
3. Stram (A) på nytt.

MERK

For å få tilgang til den bakre skruen for den nedre armlenhøyden, skru opp skruene (A) slik vist i Fig. 4.24, og juster vinkelen på puten først.



Kontroller regelmessig at alle skruer er forsvarlig strammet. Dersom en armlenpute er løs, kan den skli ned når du legger vekt på den.

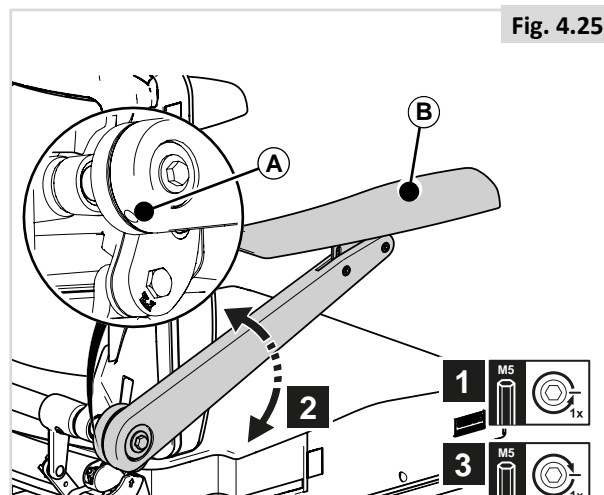


Fig. 4.25

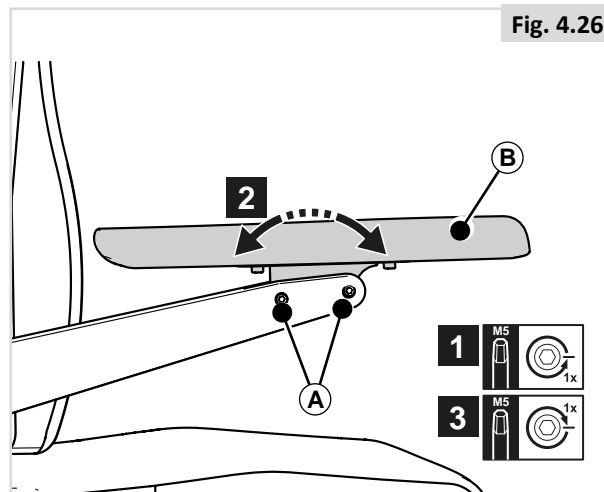


Fig. 4.26

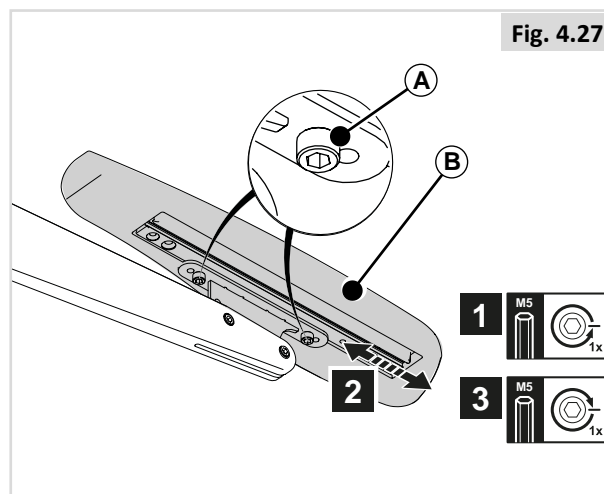


Fig. 4.27

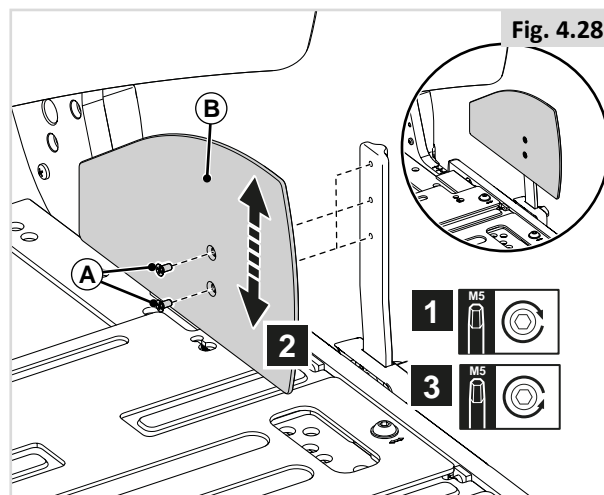
4.6 Klesbeskytter

Høyde på klesbeskytter (Fig. 4.28)

1. Skru opp (A).
2. Juster (B) til ønsket stilling.
3. Stram (A) på nytt.

Dybde på klesbeskytter (Fig. 4.29)

1. Skru opp (A) med én omdreining.
2. Juster (B) til ønsket stilling.
3. Stram (A) på nytt.



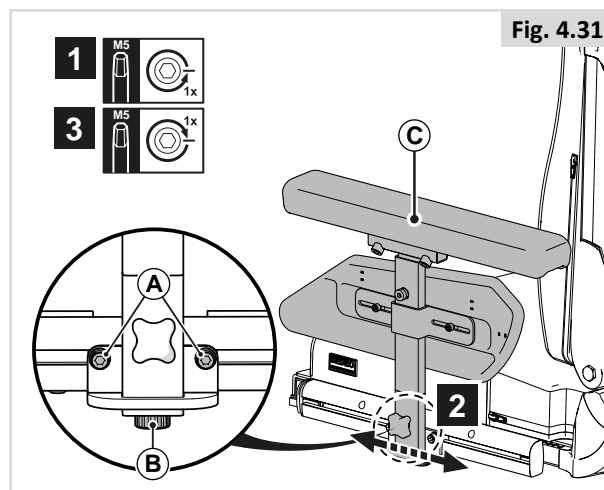
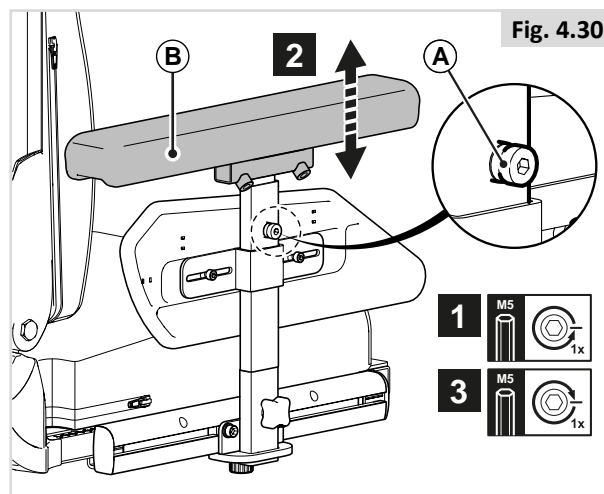
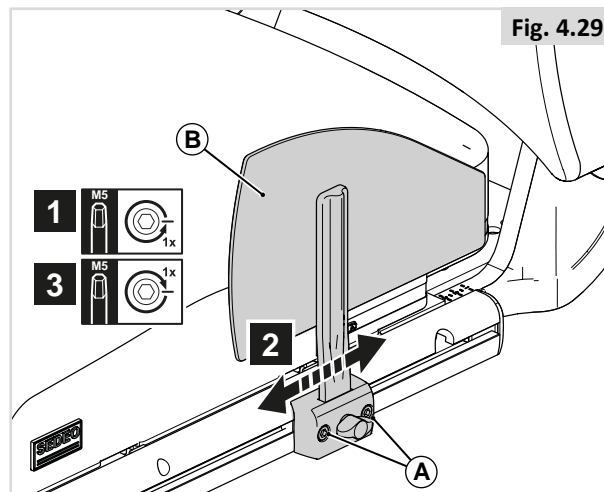
4.7 Forhåndsinnstille SEDEO Lite-armlener med enkel stolpe

Armlenhøyde (Fig. 4.30)

1. Skru opp (A) med én omdreining.
2. Juster (B) til ønsket stilling.
3. Stram (A) på nytt.

Armlendybde (Fig. 4.31)

1. Skru opp (A) med én omdreining.
2. Skru opp (B).
3. Juster (C) til ønsket stilling.
4. Stram (A) og (B).



4.8 Forhåndsinnstille midtmontert benstøtte

Lengde for leggene (Fig. 4.32)

1. Skru opp (A) med én omdreining.
2. Juster (B) til ønsket stilling.
3. Stram (A) på nytt.

 **MERK/ADVARSEL!**

Pass på at det er tilstrekkelig plass under (B) slik at rullestolen kan kjøre over hindringer.

Knevinkel (Fig. 4.33)

1. Skru opp (A) med to omdreining.
2. Juster (B) til ønsket stilling.
3. Stram (A) på nytt.

 **MERK/ADVARSEL!**

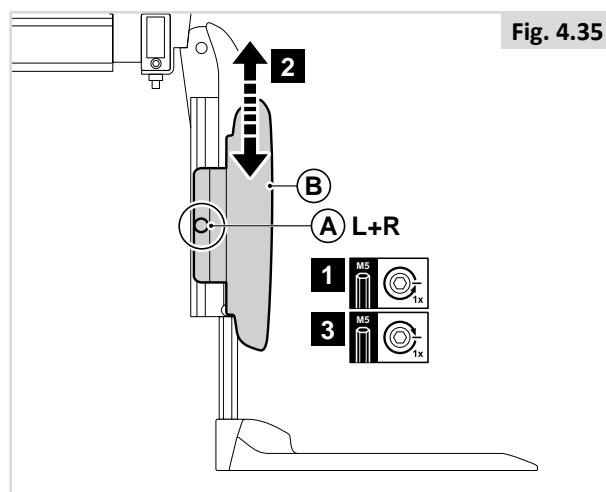
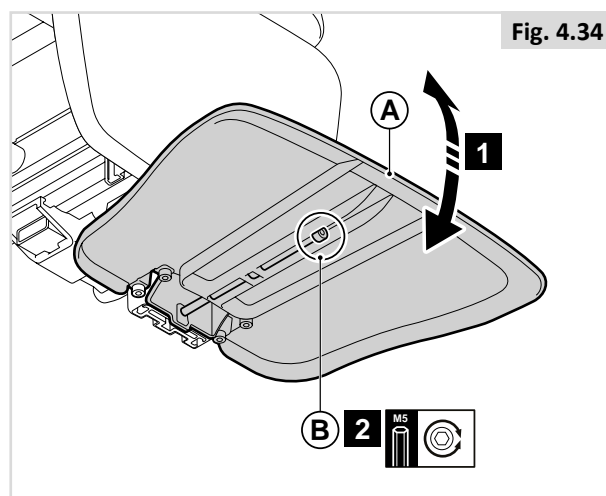
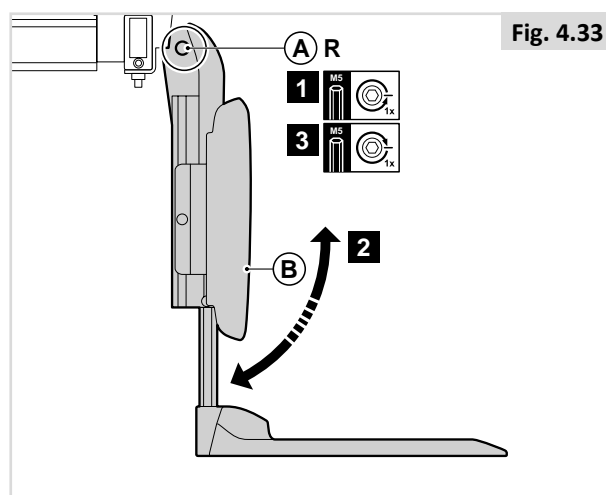
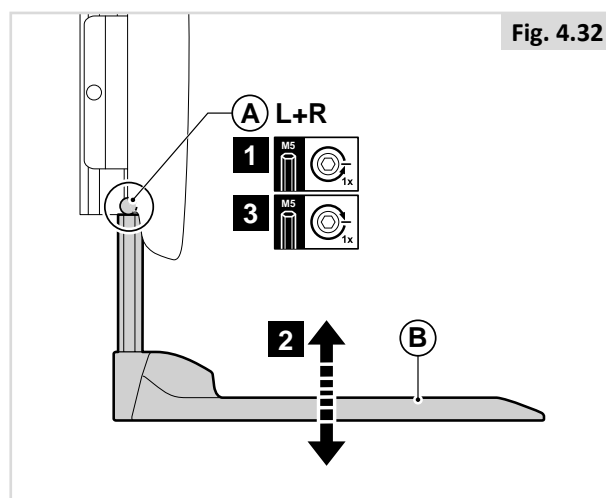
Endre knehøyden eller knevinkelen hvis fotplaten berører svinghjulene.

Ankelvinkel (Fig. 4.34)

1. Vipp opp (A).
2. Vri (B) for å justere ankelvinkelen til ønsket stilling.
3. Legg ned (A).

Høyde på midtmontert leggstøtte (Fig. 4.35)

1. Skru opp (A) med én omdreining.
2. Juster (B) til ønsket stilling.
3. Stram (A) på nytt.



4.9 Forhåndsinnstilt sentermontert benstøtte

Lengde for leggene (Fig. 4.36)

1. Skru opp (A) med én omdreining.
2. Juster (B) til ønsket stilling.
3. Stram (A).
4. Gjenta på den andre siden.

Ankelvinkel (Fig. 4.37)

1. Vipp opp (A).
2. Vri (B) for å justere ankelvinkelen til ønsket stilling (4 mm unbrakonøkkel).
3. Legg ned (A).

FARE/ADVARSEL!

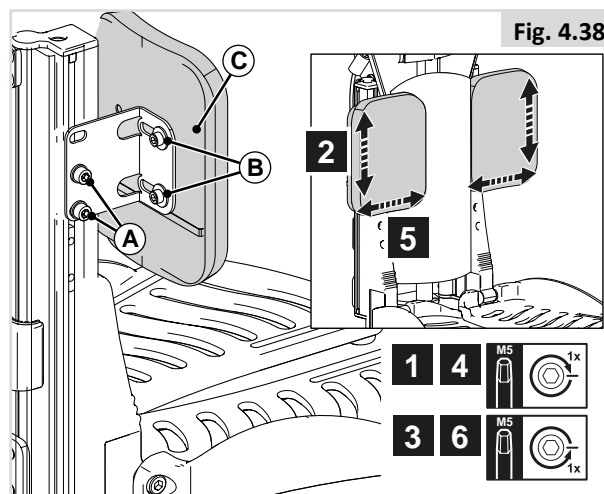
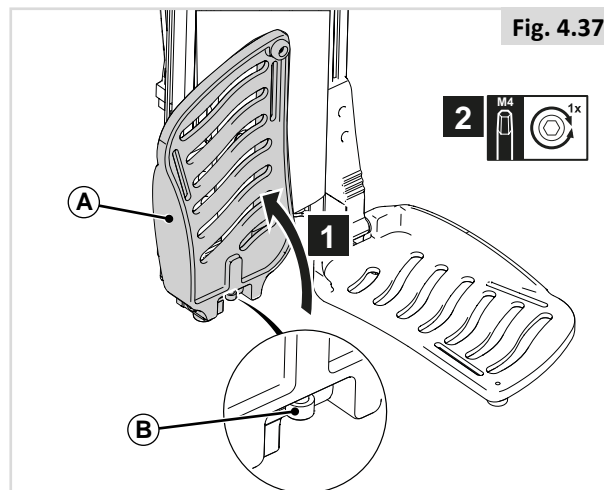
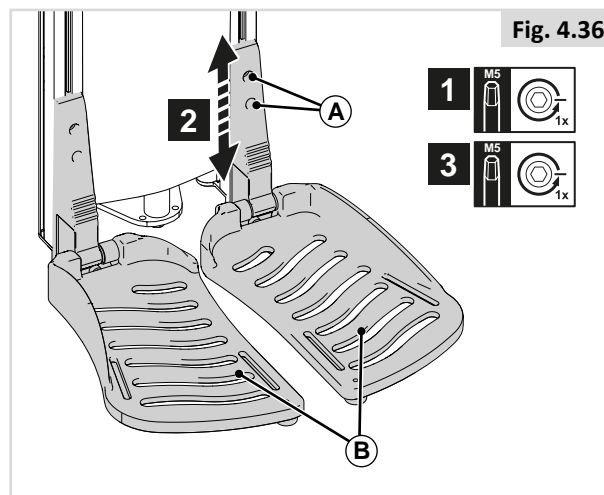
- Når justeringen er fullført og setet står i normal kjørestilling: Kontroller at det til enhver tid er en avstand på minst 25 mm mellom gulvet og fotplaten.
- Utfør denne testen når brukeren sitter i stolen og bruker benstøtten.
- Hvis benstøttene er stilt for lavt når rullestolen brukes, kan det skade brukeren, rullestolen eller omgivelsene.

Høyde på leggpute (Fig. 4.38)

1. Skru opp (A) med én omdreining.
2. Juster (C) til ønsket stilling.
3. Stram (A) på nytt.

Bredde på leggputen (Fig. 4.38)

4. Skru opp (B) med én omdreining.
5. Juster (C) til ønsket stilling.
6. Stram (B).



4.10 Forhåndsinnstille midtmontert benstøtte

FARE/ADVARSEL!

- Ta hensyn til stedet hvor rullestolen skal brukes, og vær forsiktig slik at du ikke skader bena dine når benstøttene forlenges.
- Pass alltid på at benstøttene eller fotplatene ikke er i veien for svinghjulene før du bruker rullestolen.
- Benstøttene må ikke under noen omstendigheter brukes til å løfte eller bære rullestolen.
- På lik linje med alle bevegelige deler, vær forsiktig slik at du ikke klemmer fingrene dine, (Fig. 4.39).

Lengde for leggene (Fig. 4.40)

Vinkelen på den elektriske, midtmonterte benstøtten kan justeres fra 90° til 180° i forhold til gulvet. I tillegg kan lengden justeres med inntil 180 mm.

1. Skru opp (A) med én omdreining.
2. Juster (B) til ønsket stilling.
3. Stram (A) på nytt.
4. Gjenta på den andre siden.

MERK/ADVARSEL!

I forbindelse med tilbehøret «fotplate til gulv» blir det montert en bryter. Høyden på bryteren (A) må justeres etter at legglengden er justert. Sørg for at hele kulen på bryteren er under den laveste kanten på benstøtten (B).

Ankelvinkel (Fig. 4.42)

1. Vipp opp (A).
2. Vri (B) for å justere ankelvinkelen til ønsket stilling (4 mm unbrakonøkkel).
3. Legg ned (A).

FARE/ADVARSEL!

- Når justeringen er fullført og setet står i normal kjørestilling: Kontroller at det til enhver tid er en avstand på minst 25 mm mellom gulvet og fotplaten.
- Utfør denne testen når brukeren sitter i stolen og bruker benstøtten.

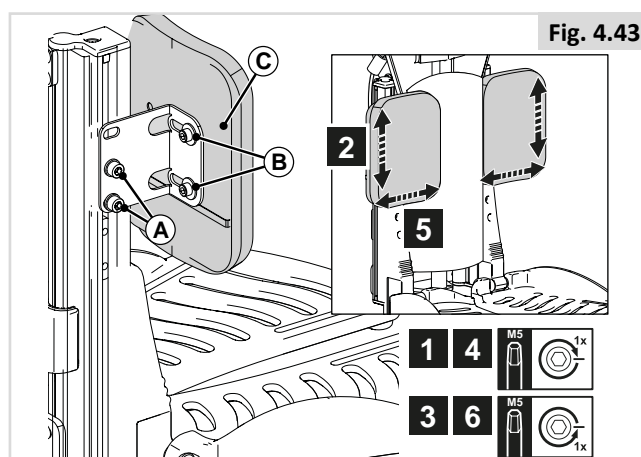
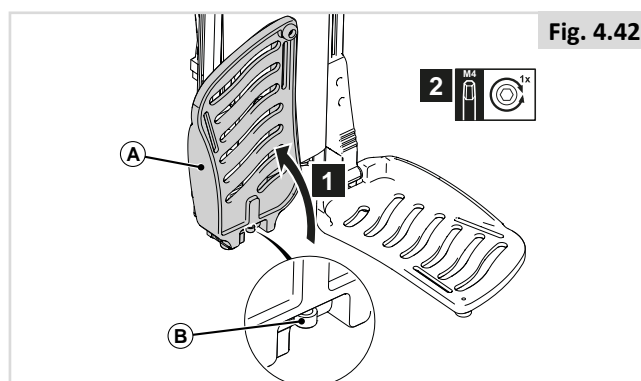
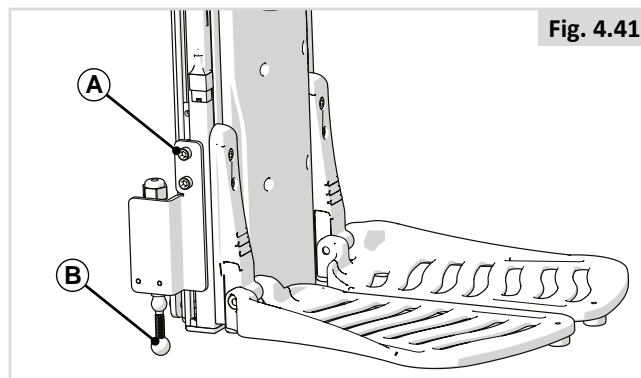
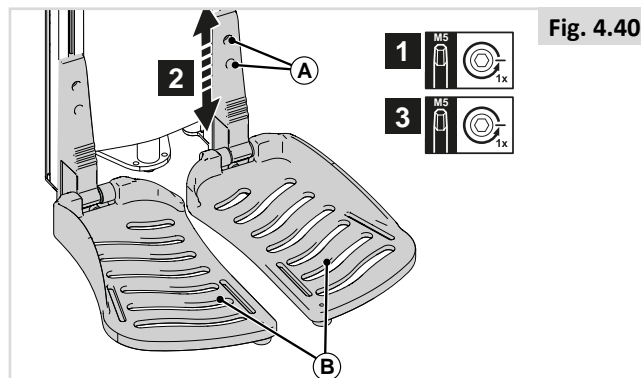
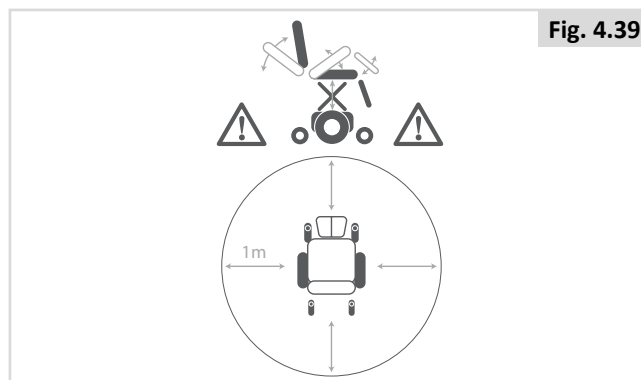
Hvis benstøttene er stilt for lavt når rullestolen brukes, kan det skade brukeren, rullestolen eller omgivelsene.

Høyde på leggpute (Fig. 4.43)

1. Skru opp (A) med én omdreining.
2. Juster (C) til ønsket stilling.
3. Stram (A) på nytt.

Bredde på leggputen (Fig. 4.43)

4. Skru opp (B) med én omdreining.
5. Juster (C) til ønsket stilling.
6. Stram (B).



4.11 Forhåndsinnstille utsvingbare benstøtter

Bredde på benstøtte (Fig. 4.44)

1. Skru opp (A) med én omdreining.
2. Juster (B) til ønsket stilling.
3. Stram (A) på nytt.

Lengde for leggene (Fig. 4.45)

1. Skru opp (A) med én omdreining.
2. Juster (B) til ønsket stilling.
3. Stram (A) på nytt.

MERK/ADVARSEL!

Pass på at det er tilstrekkelig plass under (B) slik at rullestolen kan kjøre over hindringer.

Ankelvinkel (Fig. 4.46)

1. Skru opp (A) med et par omdreininger.
2. Juster (B) til ønsket stilling.
3. Stram (A) på nytt.

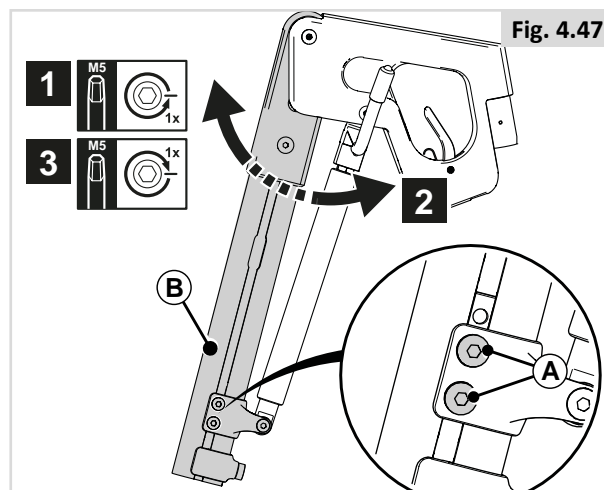
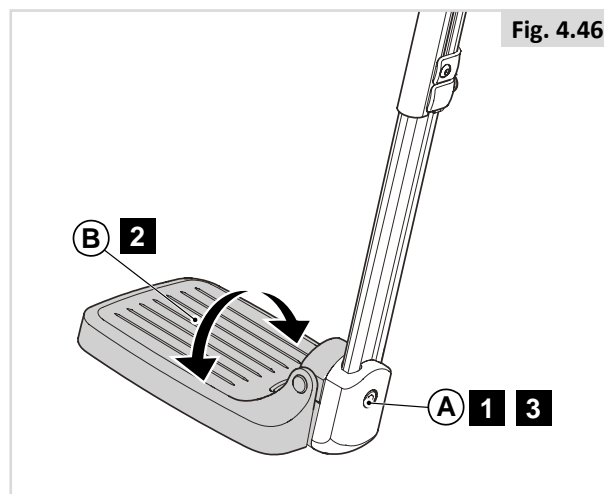
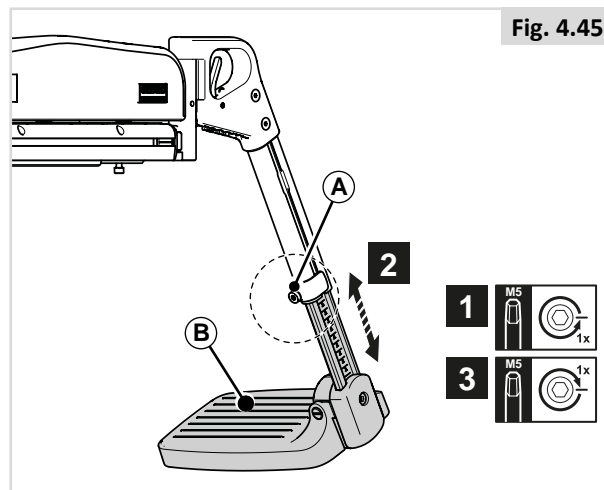
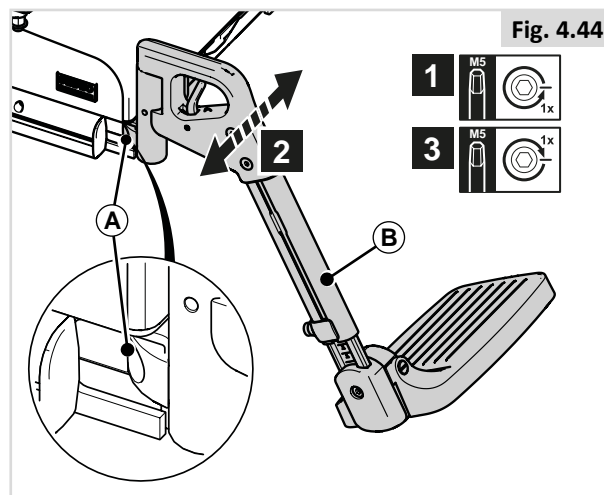
Knevinkel for manuell/elektrisk hevbar benstøtte (Fig. 4.47)

Plasseringen av fotplatene kan endres ved å justere vinkelen for knærne.

1. Skru opp (A) med et par omdreininger.
2. Juster (B) til ønsket stilling.
3. Stram (A) på nytt.

MERK/ADVARSEL!

Endre knehøyden eller knevinkelen hvis fotplatene berører svinghjulene.



Høyde på leggpute (Fig. 4.48)

1. Skru opp (A) med et par omdreininger.
2. Juster (D) til ønsket stilling.
3. Stram (A) på nytt.

Dybde på leggpute (Fig. 4.48)

4. Skru opp (B) med et par omdreininger.
5. Juster (D) til ønsket stilling.
6. Stram (B).

Bredde på leggputen (Fig. 4.48)

7. Skru opp (C) på baksiden av (D) med et par omdreininger.
8. Juster (D) til ønsket stilling.
9. Stram (C).

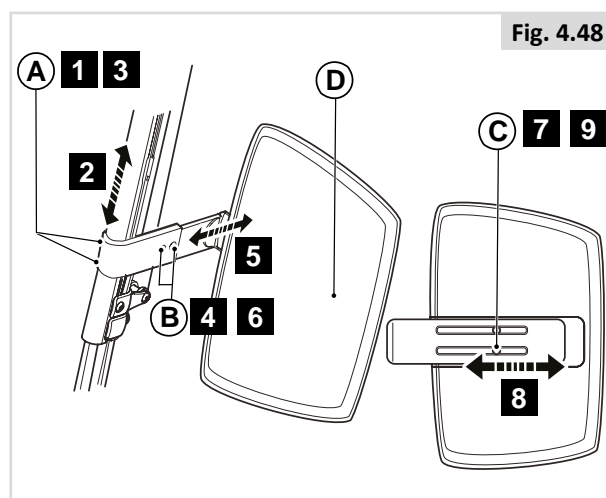


Fig. 4.48

4.12 Forhåndsinnstille nakkestøtten**! FARE/ADVARSEL!**

- Hvis en nakkestøtte er en del av ekstrautstyret som er valgt for personen/stolen, må stolen aldri brukes uten at nakkestøtten er påmontert.
- Bruk aldri rullestolen uten en nakkestøtte dersom brukeren skal sitte i rullestolen under transport i et kjøretøy.

Høyde på nakkestøtte (Fig. 4.49)

1. Skru opp (A) med et par omdreininger.
2. Juster (B) til ønsket stilling.
3. Stram (A) på nytt.

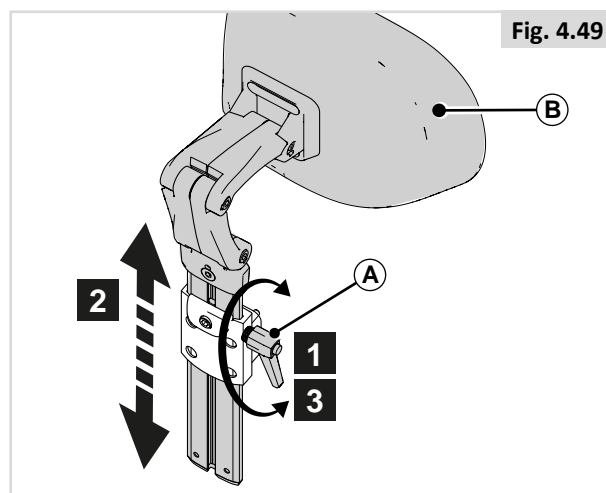


Fig. 4.49

Minnestilling (Fig. 4.50)

1. Skru opp (C) med én omdreining.
2. Skyv (D) lengst mulig nedover.
3. Stram (C).

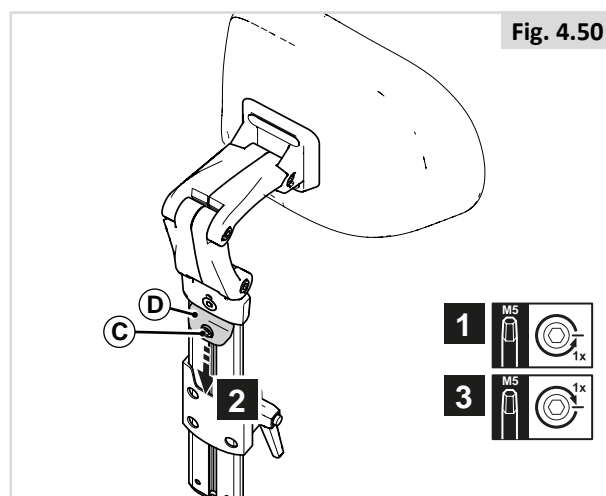


Fig. 4.50

Plassering av nakkestøtte (Fig. 4.51)

1. Skru opp (A) med én omdreining.
2. Juster (B) til ønsket stilling.
3. Stram (A) på nytt.

! MERK/ADVARSEL!

Tilpass høyden på nakkestøtten og tilt nakkeputen etter behov.

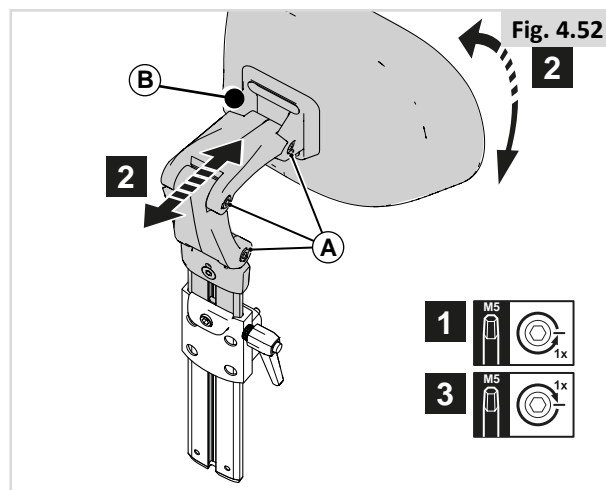
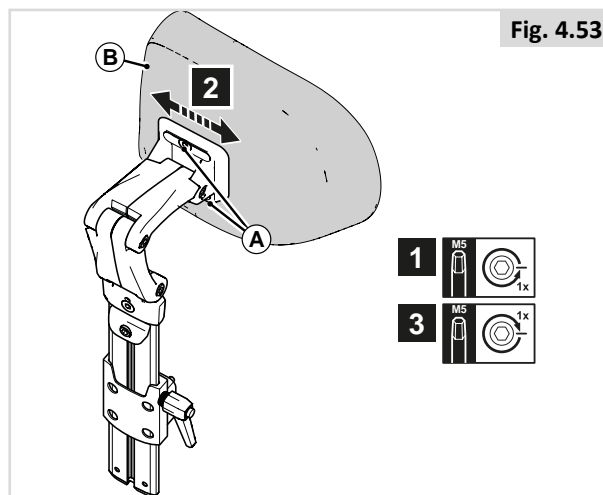


Fig. 4.52

Breddeplassering av nakkestøtte (Fig. 4.53)

1. Skru opp (A) med én omdreining.
2. Juster (B) til ønsket stilling.
3. Stram (A) på nytt.



4.13 Forhåndsinnstille brakett for fast/utsvingbar styreboks

Dybde for styreboksen (Fig. 4.54)

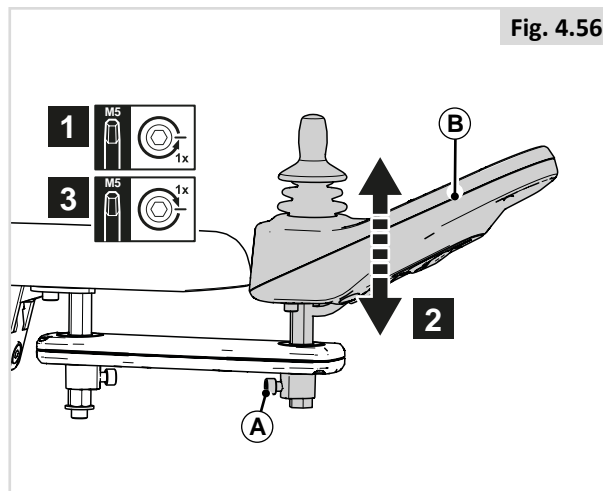
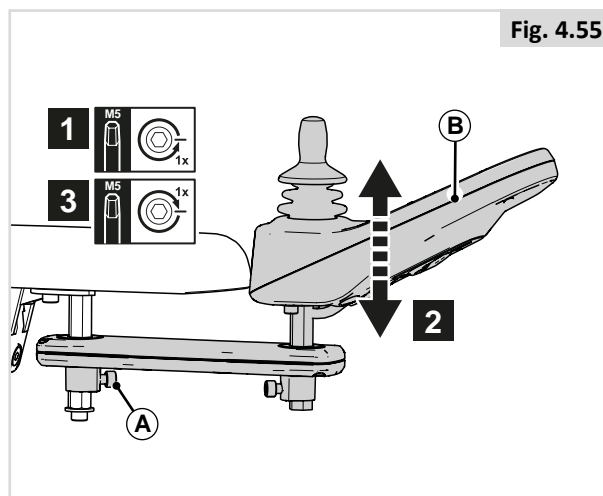
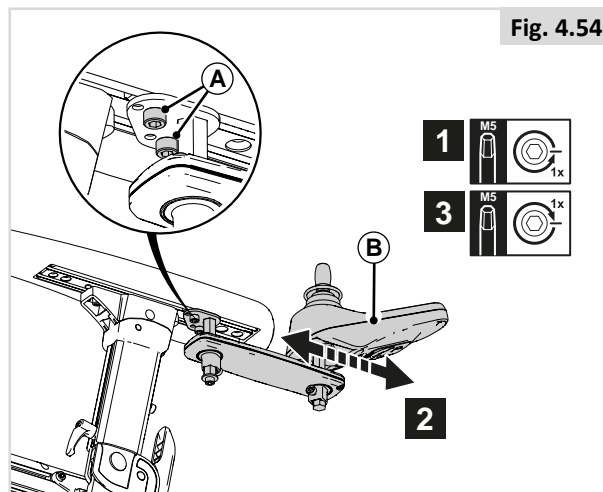
1. Skru opp (A) med én omdreining.
2. Juster (B) til ønsket stilling.
3. Stram (A) på nytt.

Høyde for styreboksen (1) (Fig. 4.55)

1. Skru opp (A) med én omdreining.
2. Juster (B) til ønsket stilling.
3. Stram (A) på nytt.

Høyde for styreboksen (2) (Fig. 4.56)

1. Skru opp (C) med én omdreining.
2. Juster (D) til ønsket stilling.
3. Stram (C).



4.14 Forhåndsinnstille lårstøtte

Høyde på lårstøtte (Fig. 4.57)

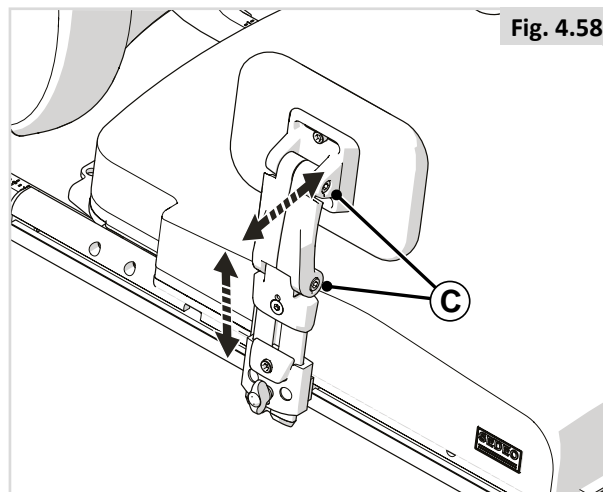
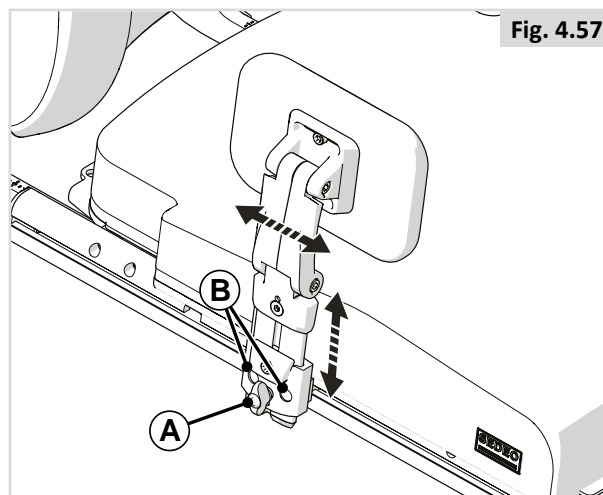
1. Skru opp (A) med én omdreining.
2. Juster til ønsket stilling.
3. Stram (A) på nytt.

Dybde på lårstøtte (Fig. 4.57)

1. Skru opp (A) med én omdreining og løft lårstøtten opp.
2. Skru opp de to skruene (B) med én omdreining.
3. Juster til ønsket stilling.
4. Stram (B), deretter (A).

Bredde på lårstøtte (Fig. 4.58)

1. Skru opp (C) med én omdreining.
2. Juster til ønsket stilling.
3. Stram (C).



4.15 Forhåndsinnstille sidestøtter

Bredde på sidestøtter (Fig. 4.59)

1. Skru (A) helt opp.
2. Juster (B) til ønsket stilling.
3. Stram (A) på nytt.

Høyde på sidestøtter (Fig. 4.60)

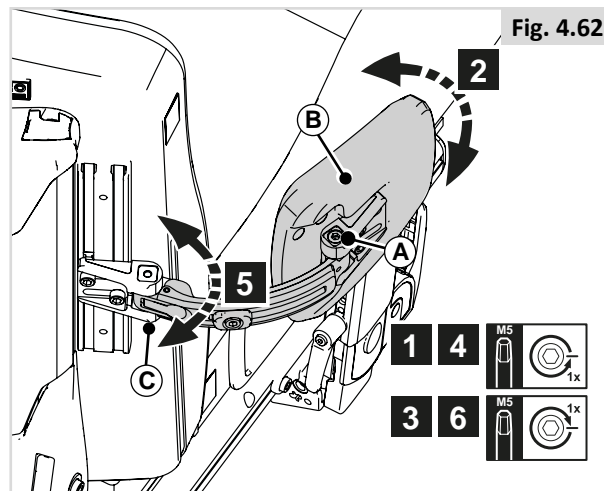
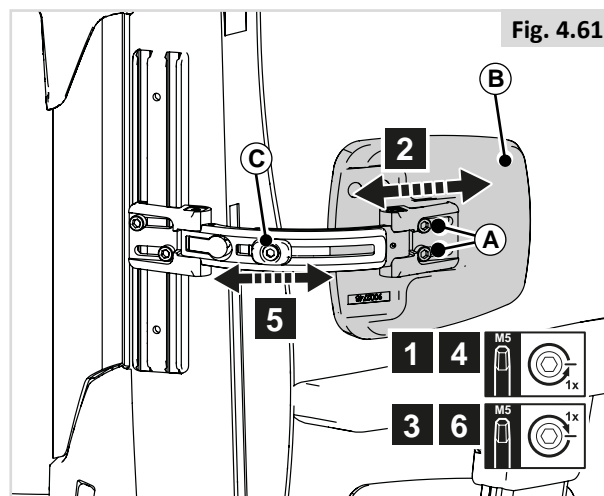
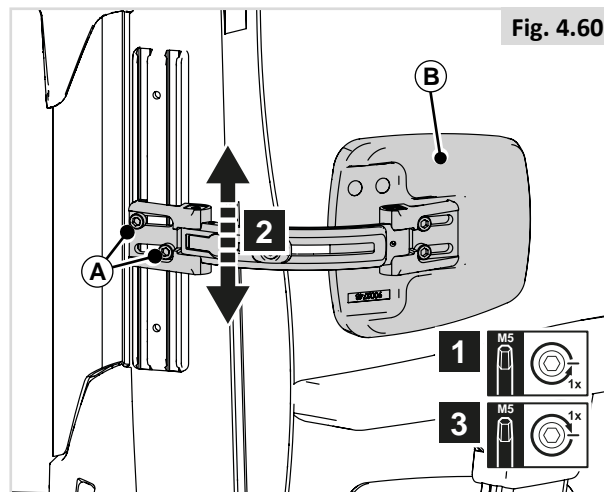
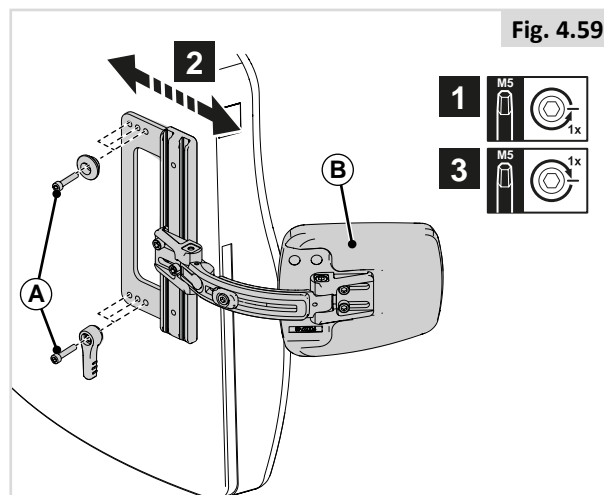
1. Skru opp (A) med én omdreining.
2. Juster (B) til ønsket stilling.
3. Stram (A) på nytt.

Dybde på sidestøtter (Fig. 4.61)

1. Skru opp (A) med én omdreining.
2. Juster (B) til ønsket stilling.
3. Stram (A) på nytt.
4. Skru opp (C) med én omdreining.
5. Juster (B) til ønsket stilling.
6. Stram (C).

Vinkel på sidestøtter (Fig. 4.62)

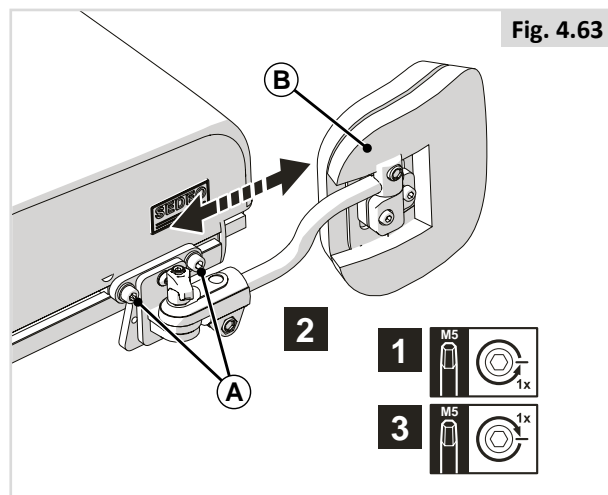
1. Skru opp (A) med én omdreining.
2. Juster (B) til ønsket stilling.
3. Stram (A) på nytt.
4. Skru opp (C) med én omdreining.
5. Juster (B) til ønsket stilling.
6. Stram (C).



4.16 Forhåndsinnstille utsvingbar knestøtte

Dybde på knestøtte (Fig. 4.63)

1. Skru opp (A) med én omdreining.
2. Juster (B) til ønsket stilling.
3. Stram (A) på nytt.



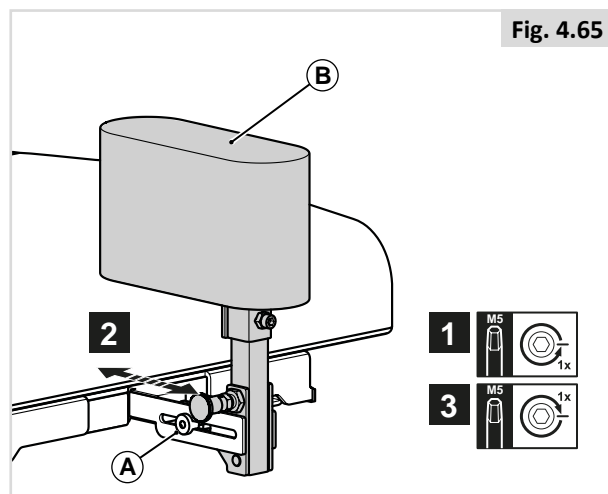
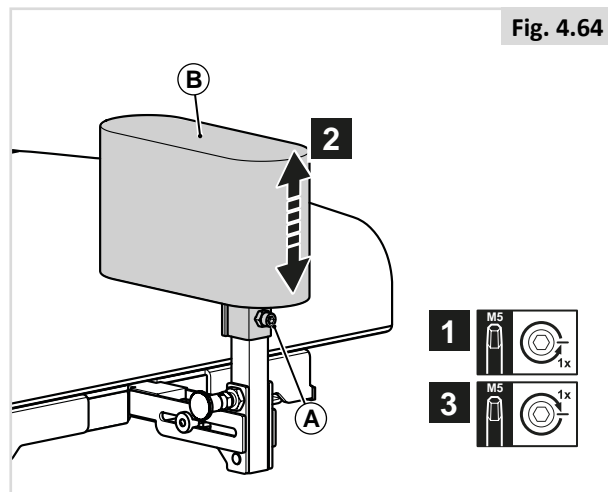
4.17 Forhåndsinnstille bøyle

Høyde på bøyle (Fig. 4.64)

1. Skru opp (A) med én omdreining.
2. Juster (B) til ønsket stilling.
3. Stram (A) på nytt.

Dybde på bøyle (Fig. 4.65)

1. Skru opp (A) med én omdreining.
2. Juster (B) til ønsket stilling.
3. Stram (A) på nytt.



4.18 Hoftebelte/setebelte

FARE/ADVARSEL!

- Dette produktet skal kun brukes til å holde en enkelt person på plass i rullestolen.
- Hoftebeltene er ikke egnet for bruk under transport. Godkjente festesystemer skal da brukes.
- Hvis disse advarslene ikke overholdes kan det føre til alvorlig personskade eller dødsfall.
- Pleieren eller ledsageren må ha mottatt opplæring i riktig bruk av beltene.
- Hvis pleieren eller ledsageren ikke har mottatt riktig opplæring, kan det føre til forsinkelser i nødsituasjoner.

Montere et hoftebelte/posisjoneringsbelte

1. Fest (A) til seterammen ved bruk av en skrue på høyre og venstre side. (Fig. 4.67)

Plassere hoftebeltet på personen

- Juster hoftebeltet etter behov. Husk at avstanden mellom brukeren og beltet ikke skal være mer enn en håndsbredde for å oppnå størst mulig sikkerhet og komfort, (Fig. 4.68).
- Avstanden skal måles når hoftebeltet er normalt strammet, og det skal ikke være store avstander eller løkker.
- Hoftebeltet skal festes slik at beltet ligger i en vinkel på ca. 45 ° (Fig. 4.69), og justeres slik at brukeren ikke kan skli ned i setet.
- Plasser beltet løst rundt setet med åpningen i spennen plassert på høyre side for en venstrehendt person, og på venstre side for en høyrehendt person. Skyv de andre endene på beltet gjennom åpningen mellom ryggrorene og ryggstøtten.

FARE/ADVARSEL!

- Kontroller alltid at hoftebeltet er festet og justert som det skal før bruk.
- Hvis beltet er for løst, kan personen skli ned i stolen og pådra seg alvorlige personskader.
- Kontroller hoftebeltet og festene regelmessig. Se etter slitasje eller skader. Skift ut deler om nødvendig.
- Under vedlikehold av stolen må du kontrollere at spennen åpnes og lukkes som den skal, samt at beltet eller plastbrakettene ikke er slitte eller skadde.
- Regelmessige kontroller/aktiviteter:
- På lik linje med alt plasseringsutstyr, er det nødvendig å foreta justeringer fordi personens sittestilling forandrer seg.
- Kontroller regelmessig at beltene er riktig tilpasset, slik at brukeren sitter trygt og komfortabelt i rullestolen.

Fig. 4.66

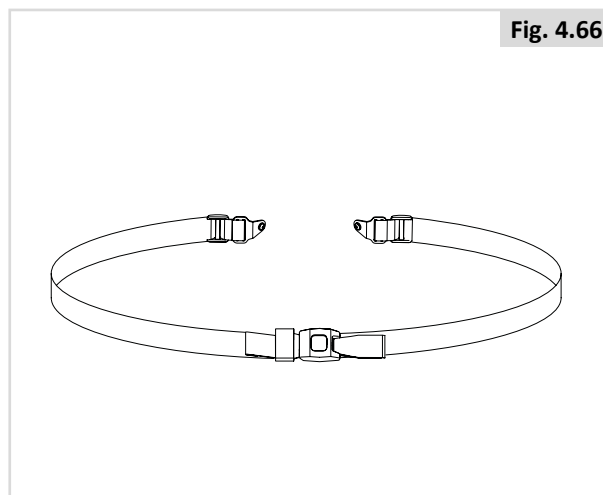


Fig. 4.67

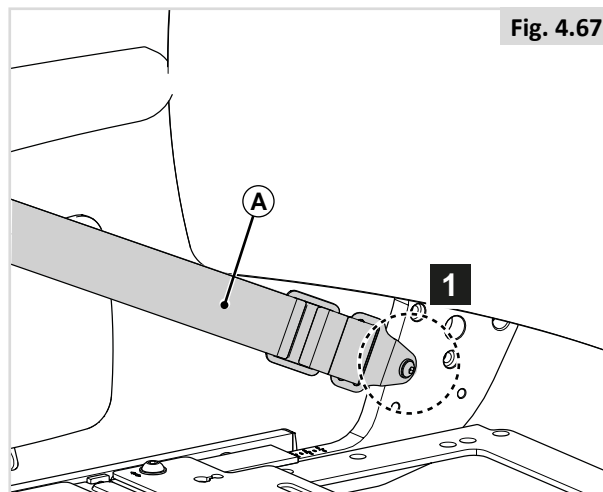


Fig. 4.68

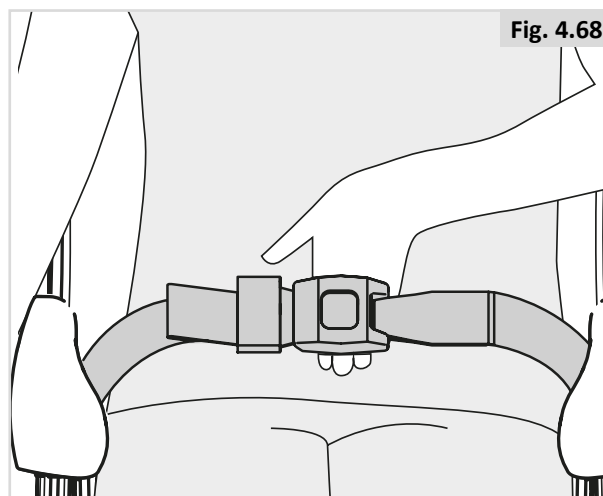
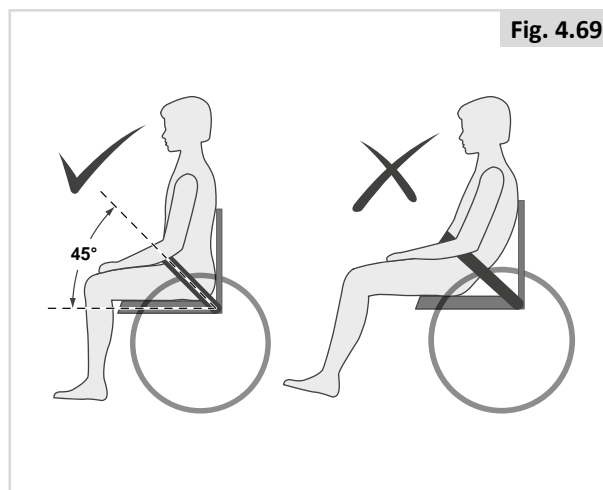


Fig. 4.69




5.0 Bruke setesystemet

5.1 Gå inn og ut av rullestolen (forflytting)

Sunrise Medical anbefaler at du rådfører deg med terapeuten din slik at dere kan utarbeide en teknikk for forflytning inn og ut av rullestolen fra siden eller forfra, for å unngå fare for personskade.

FARE/ADVARSEL!

For å forhindre et fall:

- Sørg for at styringssystemet er slått av når du stiger inn og ut av rullestolen. Hvis du ikke gjør dette kan komme i kontakt med joysticken, slik at rullestolen flytter på seg når du ikke forventer det.
- Kontroller at frihjulsbryteren er stilt til «Drive» (kjøre)  Generell brukerveiledning.
- Roter svinghjulene foran på stolen slik at de peker forover.
- Samarbeid med legen/ergoterapeuten din for å lære trygge metoder for å forflytte deg inn og ut av rullestolen.
- Pass på at motorbremsene er koblet inn. Dette forhindrer at rullestolen beveger seg når du forflytter deg inn og ut av stolen.
- Det er farlig å forflytte seg alene. Det krever god balanse og smidighet. Husk at når du forflytter deg, vil det være et tidspunkt hvor setet ikke er rett under deg.
- Lær hvordan du skal plassere kroppen og støtte deg selv under forflytningen.
- La noen hjelpe deg til du er sikker på at du kan gjøre det på egenhånd.
- Ikke stå på fotplatene. Hvis du setter hele vekten din på fotplatene, kan rullestolen skades eller det kan oppstå farlige situasjoner hvor rullestolen tipper.
- Pass på at føttene dine ikke hekter seg fast i avstanden mellom fotplatene.

5.2 Forberedelser for å forflytte deg ut av stolen forfra

FARE/ADVARSEL!

Flytt rullestolen nærmest mulig setet du skal forflytte deg til.

Utsvingbare benstøtter (Fig. 5.1).

1. Vipp opp fotplatene (A).
2. Sving leggplatene (B) til siden (hvis i bruk).
3. Hvis det lar seg gjøre, sving (C) bakover og sving benstøttene (D) til siden.

Sentermontert benstøtte (Fig. 5.2)

1. Vipp opp (A).

Midtmontert elektrisk benstøtte (Fig.5.3).

1. Vipp opp (A) (2 stk.).

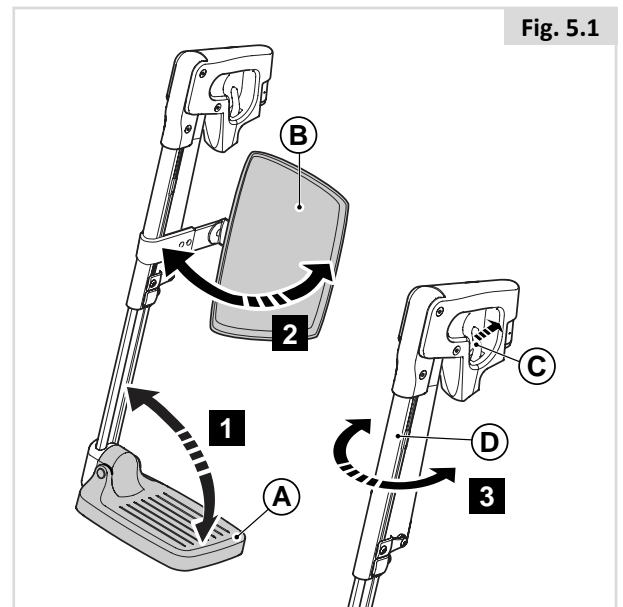


Fig. 5.1

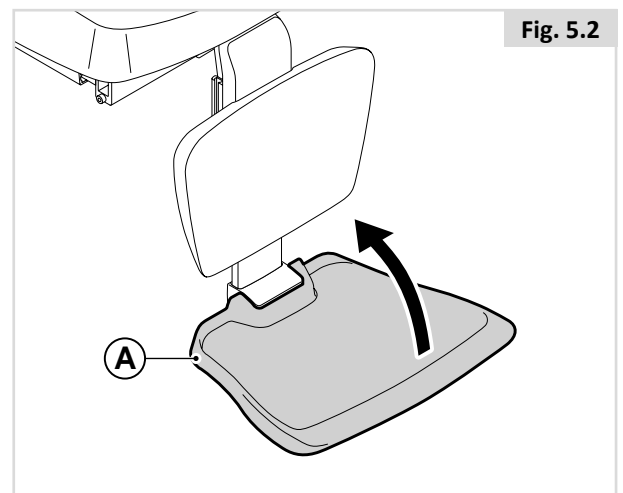


Fig. 5.2

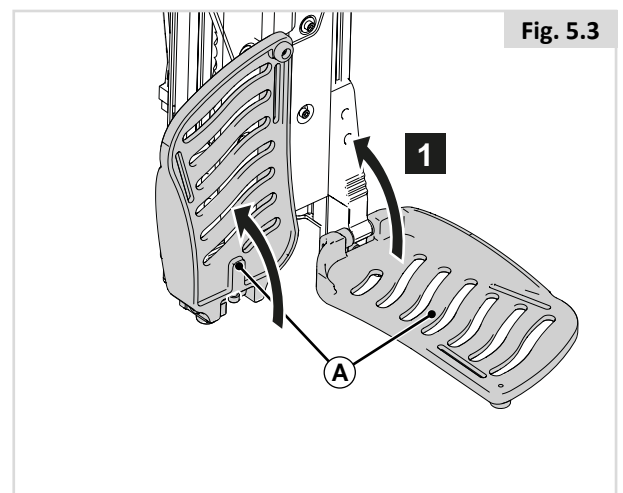


Fig. 5.3

5.3 Forberedelser til å forflytte deg sideveis

FARE/ADVARSEL!

- Plasser rullestolen nærmest mulig setet du skal forflytte deg til. Om mulig, bruk et forflytningsbrett.
- Sett deg så langt bak på seteoverflaten som du kan. Dette vil forhindre at du bommer på setet eller faller.

MERK/ADVARSEL!

- Enkelte styreboksmoeller må svinges til siden.
- Fjern brettet før du vipper opp armlenet.
- Ikke len deg på armlenet når det vipper opp.

Oppvippbart armlene (Fig. 5.4)

1. Trykk på (A).
2. Vipp (B) opp og bakover.

Avtakbart armlene med enkel stolpe (Fig. 5.5)

1. Skyv (A) nedover.
2. Fjern (B).

Oppvippbart armlene (Fig. 5.6)

1. Vipp (B) opp og bakover.

Sedeo Lite-armlene med enkel stolpe (Fig. 5.7)

1. Skru opp (A).
2. Fjern (B).

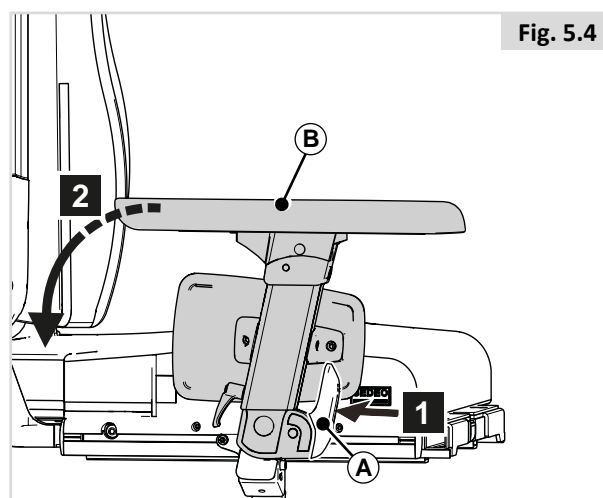


Fig. 5.4

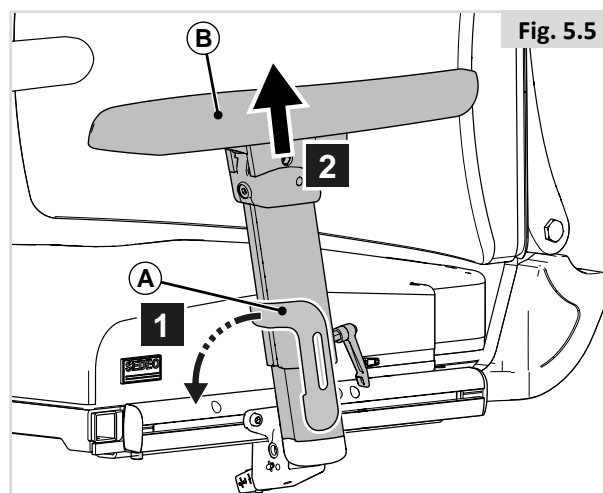


Fig. 5.5

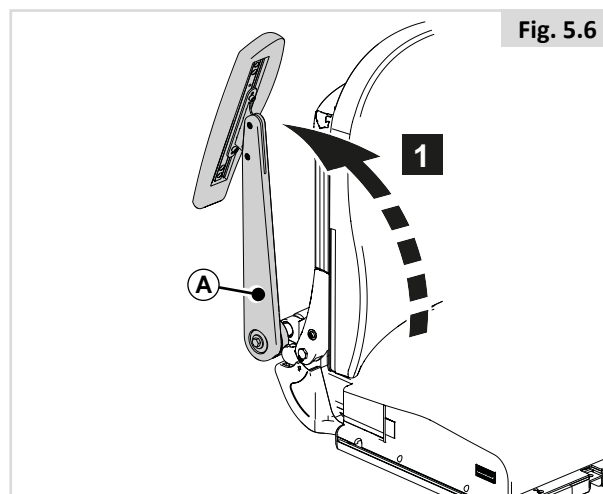


Fig. 5.6

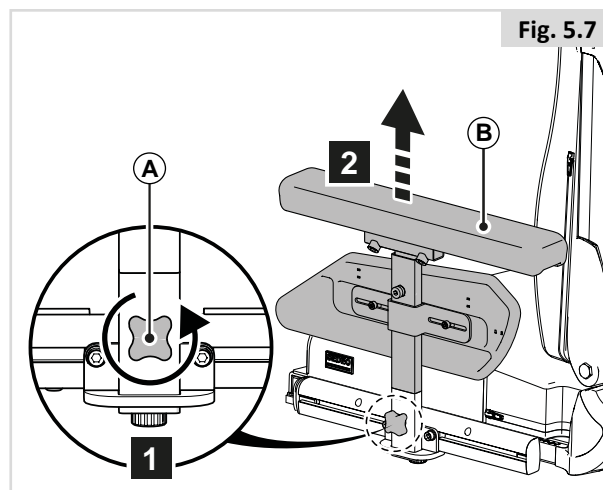
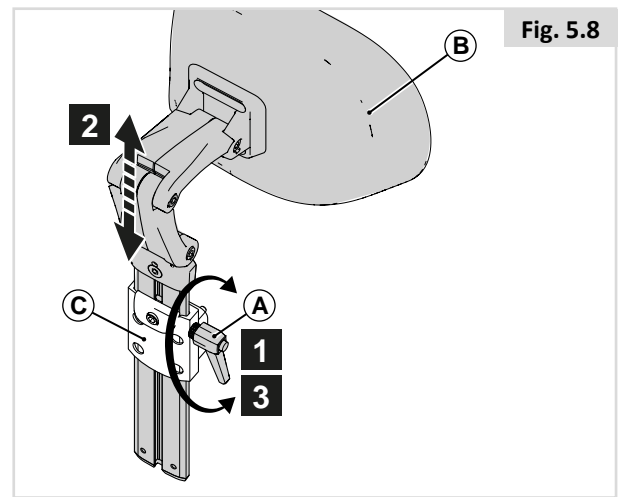


Fig. 5.7

5.4 Nakkestøtte

Montere/demontere nakkestøtten (Fig. 8.5)

1. Løft opp (A).
2. Skyv (B) ut av eller inn i (C).
3. Skyv (A) ned.



5.5 Utsvingbar brakett for styreboks

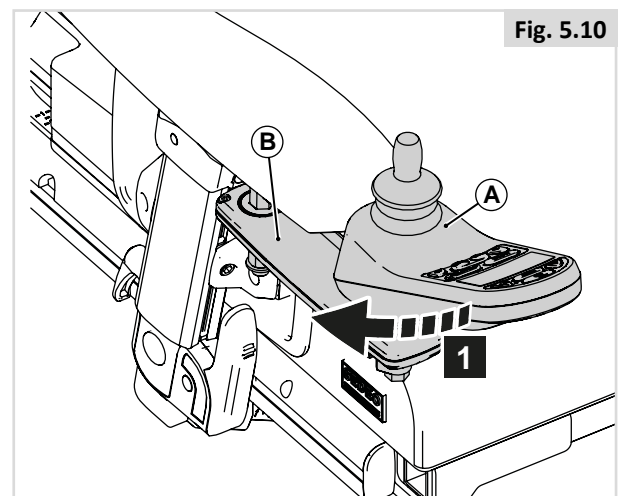
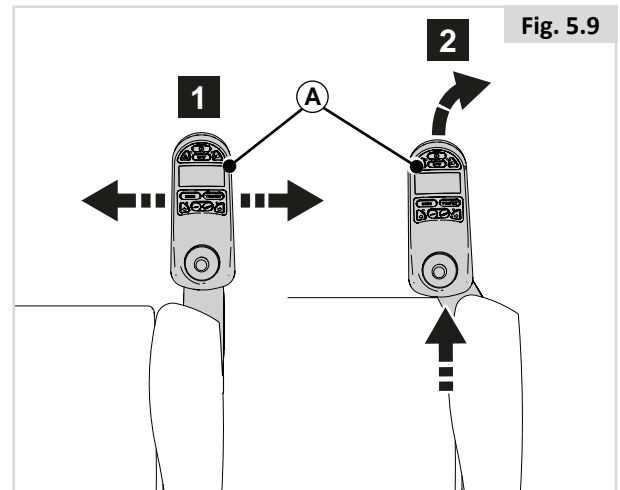
Joysticken er montert med en mekanisme som gjør at den kan låses i to stillinger forover. (Fig. 5.9)

Brakett for utsvingbar styreboks (Fig. 5.10)

1. Skyv (A) utover eller innover.
2. For å sette joysticken tilbake i normal stilling, skyver du den forover til den låses på plass (du hører et klikk).

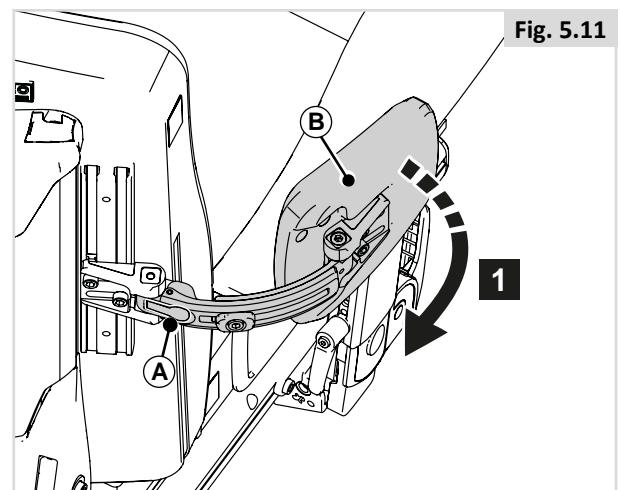
 **MERK/ADVARSEL!**

Stolen kan kjøres inntil et bord når du svinger ut braketten for styreboksen. Du vil fortsatt kunne bruke styreboksen fullt og helt.



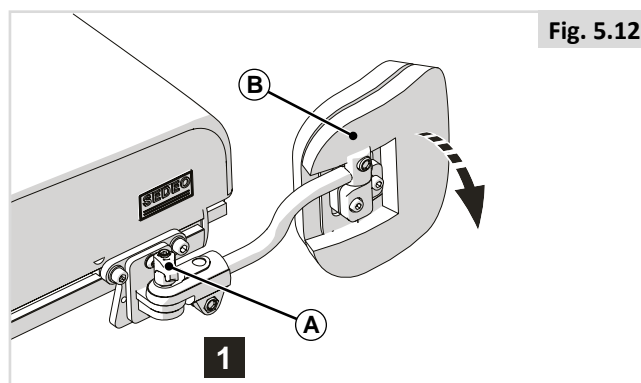
5.6 Sidestøtter (Fig. 5.11)

1. Trykk på A for å svinge ut (B).



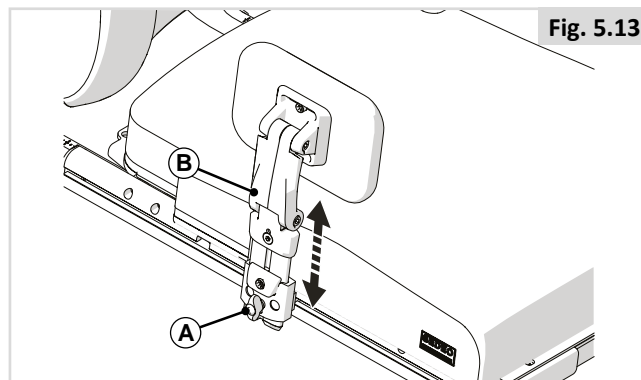
5.7 Knestøtte (Fig. 5.12)

1. Skru opp A for å svinge ut (B).



5.8 Lårstøtte (Fig. 5.13)

1. Skru opp (A) med én omdreining.
2. Fjern (B).

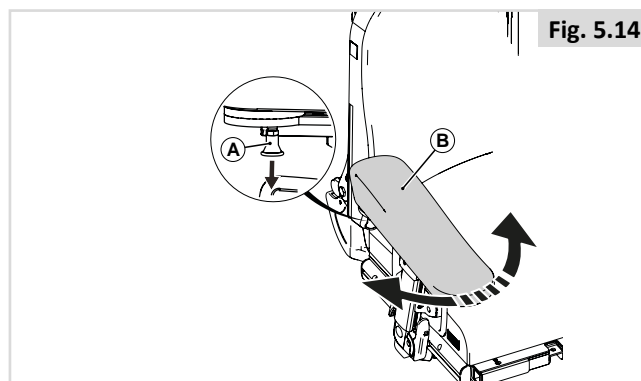


5.9 Hemiplegi-armlene (Fig. 5.14)

1. Trekk (A) ut av låst stilling og vri (B) til ønsket stilling.

! MERK/ADVARSEL!

Kontroller at (B) er forsvarlig festet!

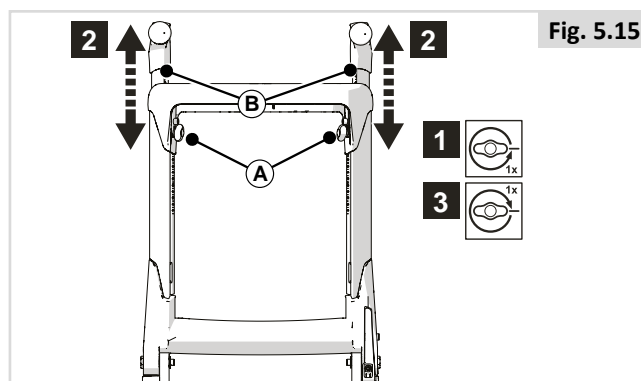


5.10 Høyde på kjørehåndtak (Fig. 5.15)

1. Skru opp (A) med én omdreining.
2. Skyv (B) til ønsket stilling.
3. Stram (A) på nytt.

! FARE/ADVARSEL!

Ikke bruk kjørehåndtakene til å vippe hele stolen bakover (f.eks. for å kjøre over en fortauskant). Kjørehåndtaket er ikke beregnet til dette.



5.11 Bøyle (Fig. 5.16)

Vippe ned bøylene

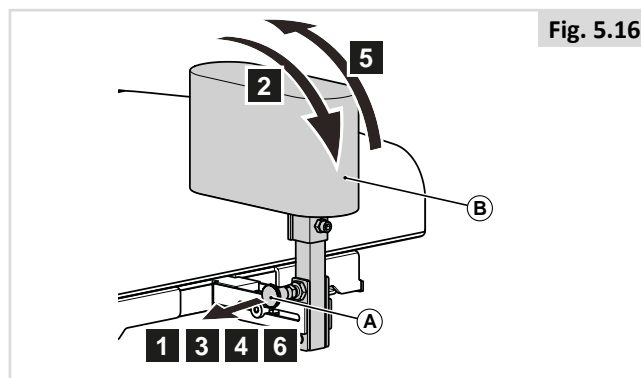
1. Trekk (A) ut av låst stilling.
2. Vipp ned (B).
3. Slipp opp (A).

Vippe opp bøylene

1. Trekk (A) ut av låst stilling.
2. Vipp opp (B).
3. Slipp opp (A) i låst stilling.

! MERK/ADVARSEL!

Kontroller at (B) er forsvarlig festet!



6.0 Manuelt og elektrisk seteutstyr

6.1 Manuelt seteutstyr

Manuell tilbakelent rygg (av brukeren) (Fig. 6.1)

1. Klem på (A).
2. Len deg forover eller bakover for å justere (B) til ønsket stilling.

MERK/ADVARSEL!

Fortsett å klemme på (A).

3. Slipp opp (A).

Knevinkel for manuelt hevbare benstøtter (Fig. 6.2)

Vinkelen på komfort-benstøttene kan justeres individuelt.

1. Skyv håndtak (A) forover.
2. Løft benet.
3. Slipp opp håndtaket når benstøtten er i ønsket stilling.

Fig. 6.1

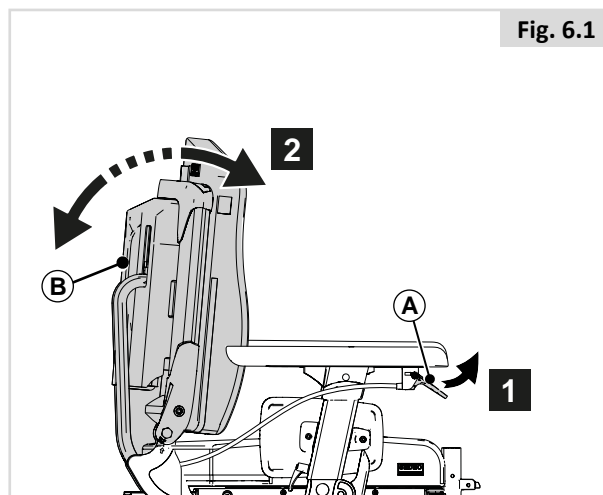
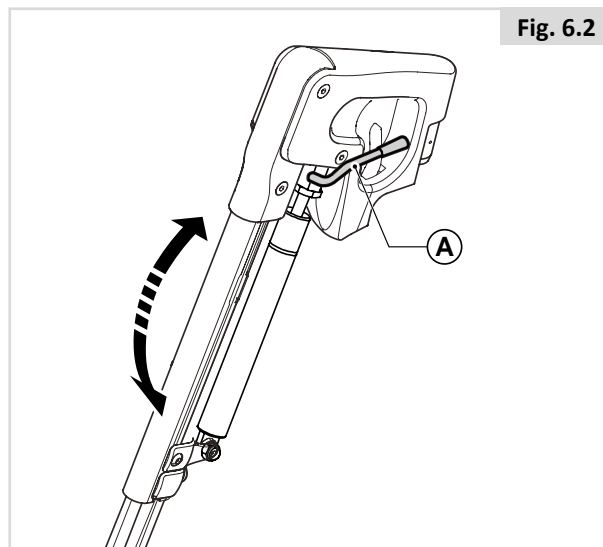


Fig. 6.2



6.2 (Elektrisk) seteutstyr

Rullestolen kan utstyres med følgende mekaniske og/eller elektriske funksjoner for å regulere sittestillingen. Personen kan betjene funksjonene uten bruk av verktøy.

Elektrisk justerbart seteutstyr (Fig. 6.3 - Fig. 6.5).

Du finner informasjon om hvordan du bruker disse elektriske setefunksjonene i avsnittet  Styreboks:

1. Elektrisk tiltfunksjon
2. Elektrisk seteløft
3. Elektrisk regulering av seteryggen
4. Elektrisk heving/senking av benstøttene

Rullestolen kan være utstyrt med en funksjon som gjør at den kan kjøres i inntil 4,5 km/t med setet i hevet stilling. Denne funksjonen kalles C-Me. Rådfør deg med din autoriserte Sunrise Medical-forhandler i forhold til begrensninger i brukervekt og anbefalt konfigurasjon på stolen ved bruk av C-Me funksjonen. **Merk:** Brukervekten er begrenset til maks 136 kg i kombinasjon med C-Me-funksjonen.



FARE!

- Bruk av elektrisk regulerbare setefunksjoner kan påvirke rullestolens stabilitet.
- Bruk kun elektrisk regulerbare setefunksjoner når rullestolen står på flat mark! Forsøk aldri å betjene de elektrisk regulerbare setefunksjoner når rullestolen står på hellende underlag.
- Vennligst unngå kontakt med de elektriske aktuatorene når komponenten er i bevegelse. De elektriske mekanismene kan ha stort bevegelsesutslag. Det er viktig å være oppmerksom på omgivelsene når komponentene er i bevegelse.
- Vær varsom ved kjøring når seteryggen er lent bakover eller når setet er hevet eller tiltet.
- Forsøk aldri å betjene noen av de elektrisk regulerbare setefunksjoner når rullestolen er i bevegelse.
- Forsøk aldri å benytte de elektriske funksjonene for seteløft eller tilt i nærheten av barn.
- Alle setefunksjoner kan programmeres til å beveges i motsatt retning. Gjør deg kjent med hvilken retning setet vil flytte seg før du betjener funksjonen.
- Vær oppmerksom på at løfte- og tiltemekanismene på stolen utgjør klemfare. Påse at klesplagg, hender, føtter og andre kroppsdeler ikke kommer i kontakt med løfte-/tiltemodulene. Dette for å forhindre personskade.
- Kjør ikke opp ramper eller bakker når setet er hevet. Før du kjører opp eller ned en bakke, må setet senkes ned til standardstillingen og seteryggen rettes opp.
- Dette systemet vil automatisk redusere den maksimale kjørehastigheten til kryp- og/eller C-Me-modus ved enkelte grenser for de elektriske setefunksjonene. Det kan være flere kryp- og/eller C-Me-hastigheter, avhengig av stolens konfigurasjon.
- Les gjennom alle advarsler og retningslinjer som gjelder funksjonen før du benytter stolen i kryp- og/eller C-Me-modus. Dette vil hjelpe deg med å forstå hvordan du kan redusere risikoen for å falle eller velte, samt hvordan du kan identifisere miljøforhold som kan påvirke din trygghet når du benytter rullestolen med kryp- og/eller C-Me-hastighet.
 1. Ved bruk av krypmodus, både innendørs og utendørs, skal rullestolen kun benyttes på et flatt, jevnt og fast underlag.
 2. Du må aldri bruke rullestolen i krypmodus i ulendt terreng som for eksempel grus, gress, humpete underlag, ujevne fortau eller i bakker.
 3. Du må ALDRI heve setet når rullestolen brukes i nærheten av terrenotypene som er beskrevet ovenfor, eller på andre ujevne overflater.

Fig. 6.3

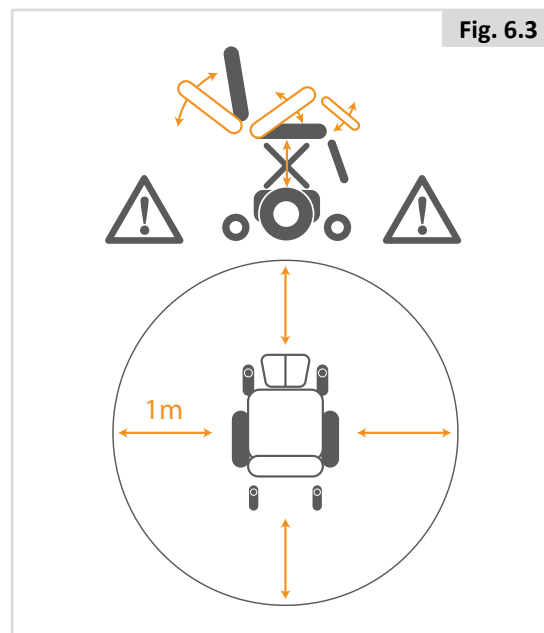
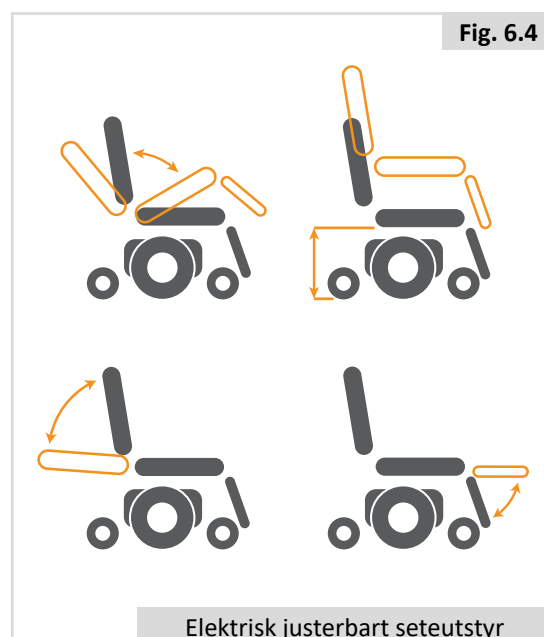
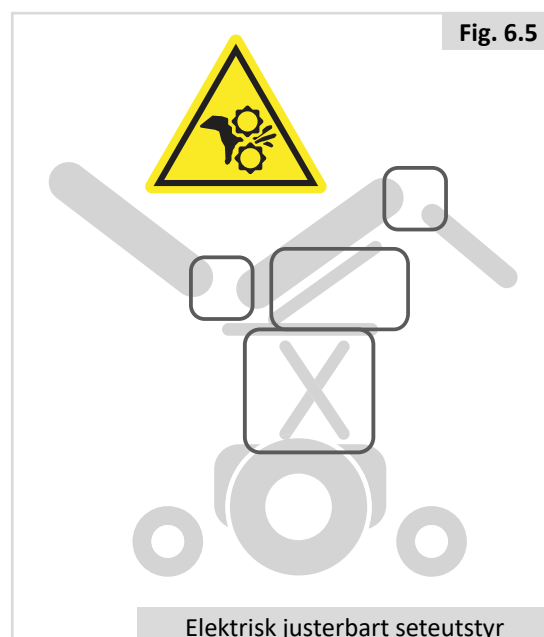


Fig. 6.4



Elektrisk justerbart seteutstyr

Fig. 6.5



Elektrisk justerbart seteutstyr

7.0 Redusere setesystemets størrelse for transportformål

FARE/ADVARSEL!

Rullestolen kan gjøres mindre når den skal transporteres uten at brukeren sitter i den. Alle avtakbare setekomponenter bør tas av stolen. Oppbevar slike komponenter på et trygt sted så de ikke kan forårsake personskade, produktskade, eller bli skadet selv.

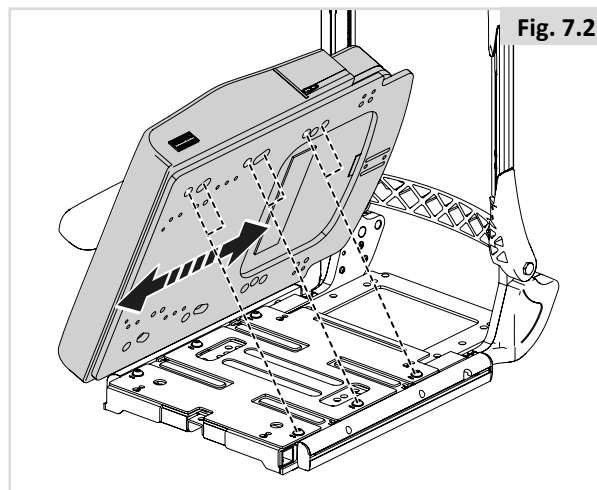
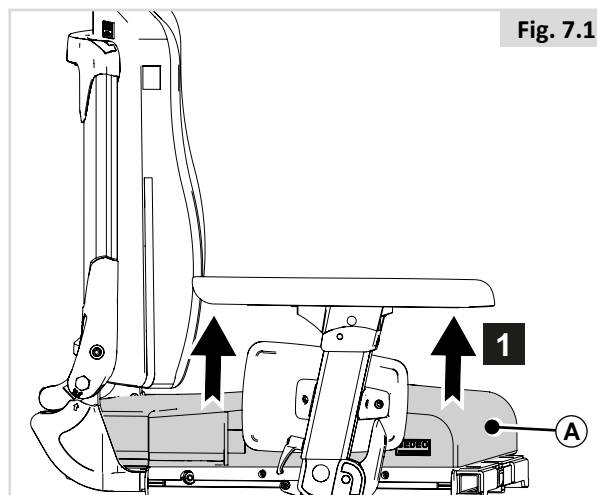
7.1 Setepute

Demontere setet (Fig. 7.1)

1. Trekk (A) oppover.

Montere setet (Fig. 7.2)

1. Plasser (A) med hullene over boltene.



7.2 Demontere ryggputen (Fig. 7.3)

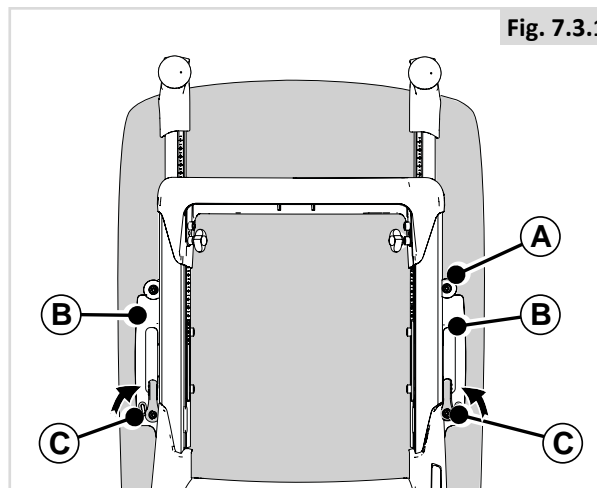
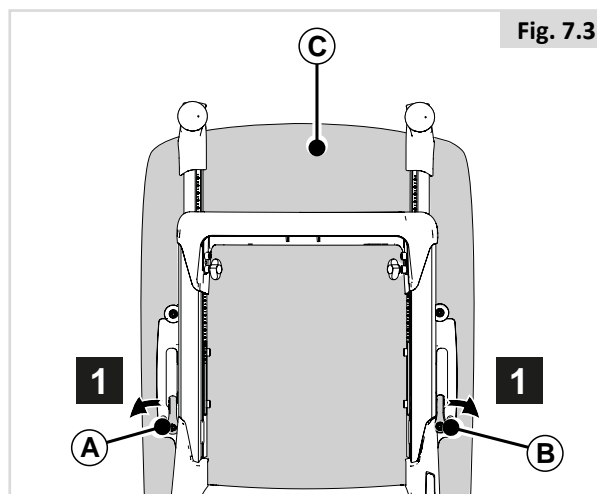
1. Vri på (A) og (B).
2. Fra undersiden, trekk (C) forover og oppover, før du tar den ut.

Montere ryggputen (Fig. 7.3.1)

1. Hekt (A) bak (B).
2. Skru på (C).

ADVARSEL!

Kontroller at ryggputen er forsvarlig festet (håndtakene oppover).



7.3 Hurtigtutløsning av nedleggbar rygg (Fig 7.4)

Legge ryggen helt forover

1. Skru opp (A).
2. Legg (B) helt ned forover.

MERK/ADVARSEL!

Fjern først ryggputen og/eller armlenene, hvis nødvendig.

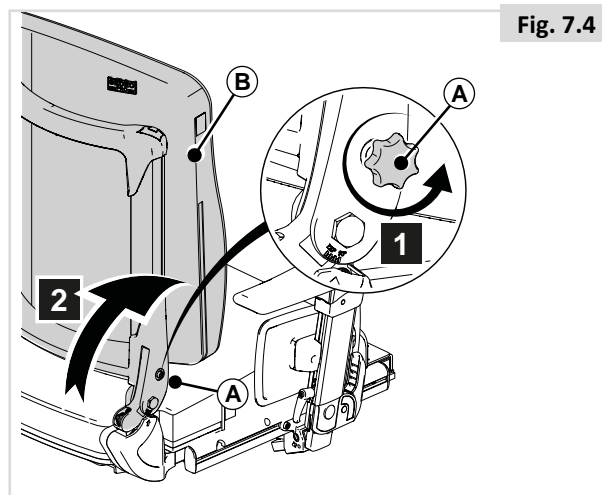


Fig. 7.4

7.4 Nedleggbar rygg med oppvippbare armlener (Fig. 7.5)

Legge ryggen helt forover

1. Fjern (A).
2. Vipp (B) opp og bakover.
3. Skru opp (C).
4. Legg (C) helt ned forover.

MERK/ADVARSEL!

Fjern først ryggputen, hvis nødvendig.

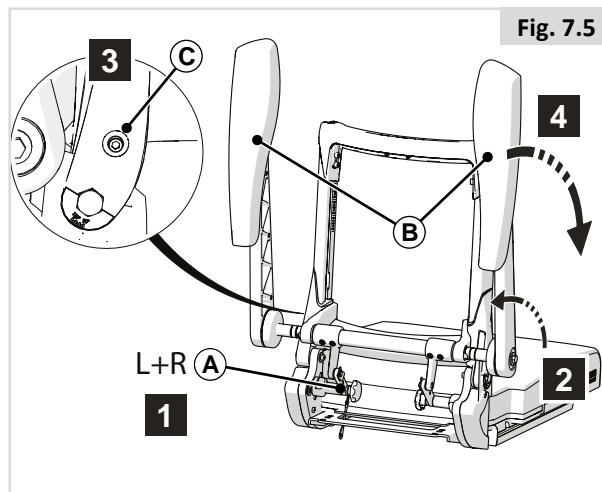


Fig. 7.5

7.5 Nedleggbar tilbakelente rygg med oppvippbare armlener (Fig. 7.6)

Legge ryggen helt forover

1. Fjern (A).
2. Vipp (B) opp og bakover.
3. Legg (C) helt ned forover.

MERK/ADVARSEL!

Fjern først ryggputen, hvis nødvendig.

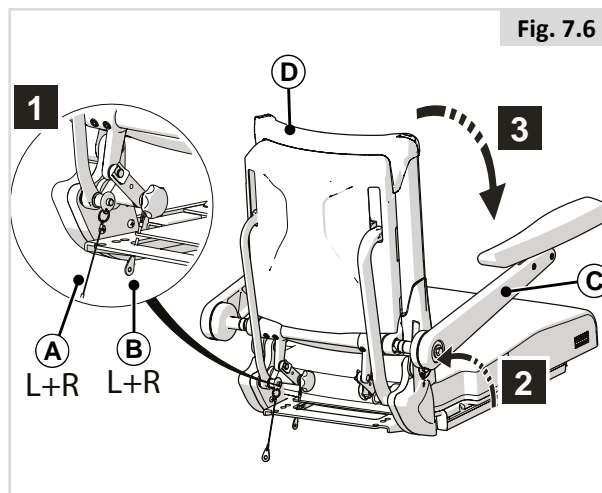


Fig. 7.6

7.6 Utsvingbare benstøtter (Fig. 7.7)

Demontere en utsvingbar benstøtte

1. Løsne leggstroppen.
2. Skyv sperren (A) bakover for å låse opp benstøtten.
3. Sving benstøtten utover.
4. Løft benstøtten (B) ut av braketten dens.

Du skal høre et klikk når du setter tilbake benstøtten. Dette indikerer at benstøtten er låst på plass.

Fare for å klemme fingrene (Fig. 7.8)



⚠ Advarsel!

Når den manuelt utsvingbare og hevbare benstøtten demonteres, må den bæres ved bruk av håndtaket som er konstruert til å demontere/bære benstøtten (A).

Hvis du holder fast i punkt B samtidig som spake C utløses, vil det være fare for å klemme fingrene.

7.7 Avtakbart armlene med enkel stolpe

Demontere armlenet (Fig. 7.9)

1. Skyv (A) nedover.
2. Fjern (B).

Montere armlenet (Fig. 7.10)

1. Skyv (A) på (B).
2. Skyv (C) oppover.

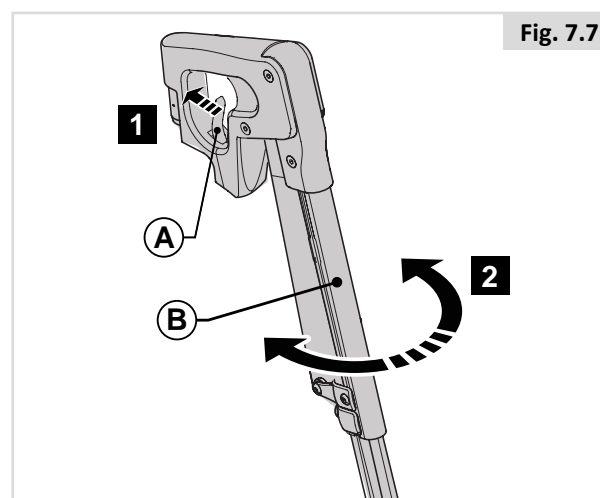


Fig. 7.7

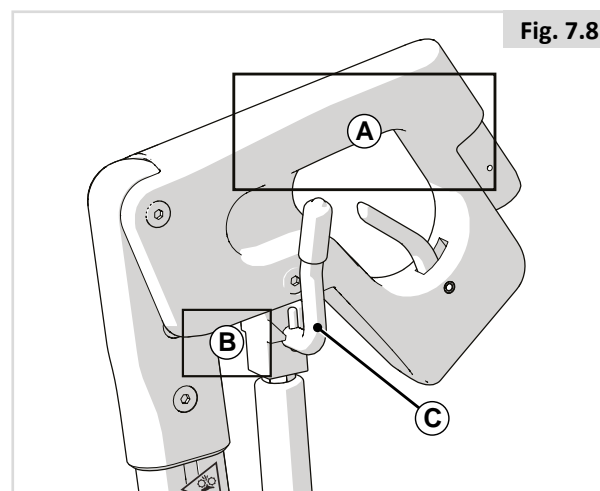


Fig. 7.8

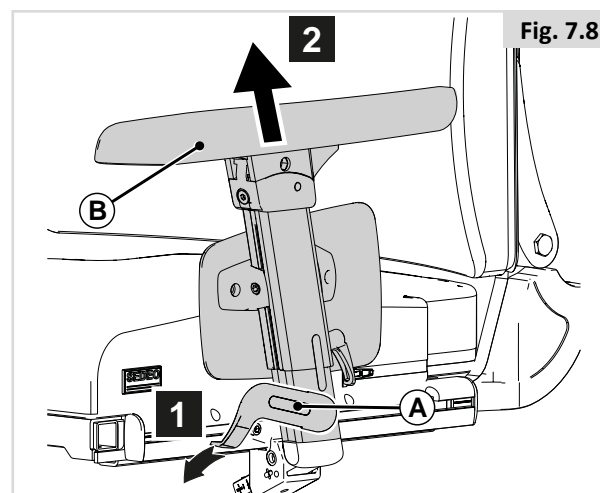


Fig. 7.8

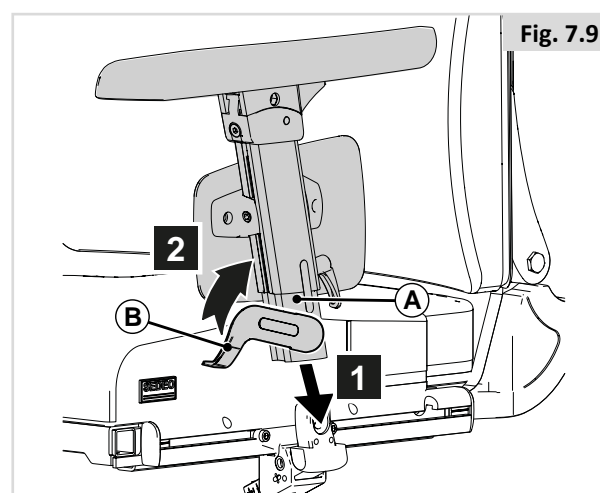


Fig. 7.9

8.0 Vedlikehold og rengjøring

8.1 Generelt vedlikehold

- Alle festeanordninger bør kontrolleres hver måned for å forvise deg om at bolter eller andre komponenter ikke er slitte, løse eller skadde.
- Løse festeanordninger må strammes i henhold til monteringsinstruksjonene. Se tabellen nedenfor for riktige dreiemomenter.

Festeanordning	Vridningsmoment (Nm)
M6 bolt / skrue	9 - 10

Merk: Det er nødvendig å bruke en momentnøkkel til dette.

- Kontroller hver måned at ingen av stroppene eller reimene er frynsete, har sømmer som er raknet, eller viser andre tegn til slitasje og skade. Ikke bruk beltet dersom det er antydning til feil eller slitasje.
- Brystbelter må skiftes ut ved første antydning til skade og/eller slitasje.
- Hvis du oppdager en skadd eller løsnet komponent, må du umiddelbart slutte å bruke utstyret og kontakte din lokale hjelpemiddelsentral for å få komponenten skiftet ut.
- Kontroller at alle borrelåsremser er forsvarlig festet når de er trykket sammen.
- Pass på å fjerne lo, hår o.l. fra borrelåsremmene, da det kan påvirke festeevnen.

8.2 Rengjøre setesystemet

Du må tørke over rullestolen én gang i uken med en lett fuktig (ikke våt) klut. Hvis det har samlet seg støv eller lo rundt aktuatorene, må du blåse eller tørke det bort.

MERK/ADVARSEL!

Tørk av alle deler som har blitt våte eller fuktige etter rengjøring, eller hvis rullestolen har blitt brukt i fuktige omgivelser.

FARE/ADVARSEL!

Hvis rullestolen skal brukes av mer enn en person, må stolen vaskes/desinfiseres nøye for å unngå kryssinfeksjon.

8.2.2 Kontrollere og rengjøre setet

FARE/ADVARSEL!

Rift, fordypninger, slitasje og løst trekk, spesielt på steder i nærheten av metall, kan føre til dårlig kroppsholdning eller mindre komfort og trykkavlastning.

Rengjøringsinstruksjoner for setet:

Putetrekket kan vaskes dersom det er en vaskeanvisning på innsiden av trekket. Følg instruksjonene på vaskeanvisningen. Husk å ta ut skuminnlegget og lukke borrelåsene før trekket vaskes!

ADVARSEL!

Ikke bruk organiske løsemidler slik som fortynningsvæske, lettbensin eller white spirit.

Ikke bruk kjemisk rens til å rengjøre trekket. Trekket må ikke strykes eller tørkes i tørketrommel.

På overflater hvor trekket ikke kan tas av, må trekket rengjøres regelmessig for å forhindre oppbygging av smuss. Tørk over med en klut fuktet med såpe og vann. Fortynnede desinfeksjonsmidler kan også brukes i henhold til produsentens instruksjoner. Pass på at overflatene skylles godt med rent vann og tørkes helt.

8.3 Hygiene ved gjenbruk av rullestolen:

Rullestolen må rengjøres grundig før den skal brukes av andre. Alle overflater som personen kan komme i kontakt med må vaskes med et desinfeksjonsmiddel eller helst byttes ut med nytt.

For å gjøre dette må du bruke et egnet desinfeksjonsmiddel for hurtig alkoholbasert desinfisering av medisinske produkter og utstyr.

Følg produsentens bruksanvisning nøye.

MERK/ADVARSEL!

- Bruk aldri løsemidler, blekemidler, slipemidler, syntetiske rengjøringsmidler, bonevoks eller midler på sprayboks.
- Fortynnede desinfeksjonsmidler kan brukes i henhold til produsentens instruksjoner.
- Pass på at overflatene skylles godt med rent vann og tørkes helt etter rengjøring.

8.4 Generelle instruksjoner for rengjøring:

MERK/ADVARSEL!

- Du bør fjerne flekker på setet så raskt som mulig.
- Etter lengre tids bruk, skal setetrekket rengjøres ved bruk av et standard tørt skumrenssemiddel.
- Du må alltid rengjøre hele overflaten, ikke bare deler av det, for å forhindre at kantene på trekket blir skitne. Jo lenger du venter med å fjerne flekker, desto vanskeligere vil det være å fjerne dem.
- Unngå å skrubbe hardt med vannholdige rengjøringsmidler. Dette vil gjøre setetrekket rutt.
- Flekker (f. eks. øl, blod, cola, rødvin osv.) kan fjernes ved bruk av et skumbasert rengjøringsmiddel eller med et mildt vaskemiddel.
- Følg bruksanvisningene for trekket du bruker på stolen når du skal rengjøre det.
- Trekket skal tørke i minst 48 timer etter at det er rengjort med et skumrenssemiddel.
- Fettflekker (f. eks. kulepenn, leppestift, tyggegummi osv.). Bruk et flekkfjerningsmiddel. Gni forsiktig over flekken med en ren klut fuktet med flekkfjerningsmidlet.
- Bruk kun en liten mengde flekkfjerningsmiddel.
- Test middelet på et lite område først.
- Trekket må ikke gjennombløtes, da det kan skades av flekkfjerningsmiddelet.
- Unngå kraftig friksjon på de trykte målene, f.eks. pilene på seteplaten og målet for justering av setebredde.
- Bruk aldri en vannslange eller en høytrykkspylers til å rengjøre rullestolen med.

FARE/ADVARSEL!

- Les alltid etiketten på alle typer rengjøringsmidler som skal brukes.
- Følg alltid instruksjonene nøye.

8.5 Rengjøre ekstrautstyr:

- Alle deler/tilbehør, slik som utsvingbare brett, skal rengjøres med en fuktig klut.
- Alle belter, nakkestøtter, armlener, klesbeskyttere, leggstøtter, hoftebelter og kneputer skal rengjøres med en fuktig klut.

8.6 Rengjøre styrespakene:

Dersom styreboksen på rullestolen er skitten, kan du tørke over den med en fuktig klut og et fortennet desinfeksjonsmiddel til den er ren.

FARE/ADVARSEL!

- Dette er spesielt viktig dersom rullestolen skal brukes av flere personer, for å forhindre krysskontaminasjon.
- Sørg for at alle brett, joysticker (alle typer), nakkestøtter og brytere (alle typer) rengjøres ved bruk av et mildt desinfeksjonsmiddel og en ren klut, for å forhindre fare for kryssinfeksjon. Ta av og rengjør munnstykker og slanger regelmessig, for å holde slikt utstyr rent og funksjonelt.
- Pass på at rullestolen er slått av før du rengjør den.

8.7 Oppbevaring

For å holde trekket og andre deler på rullestolen i god stand, bør de oppbevares på steder med romtemperatur.

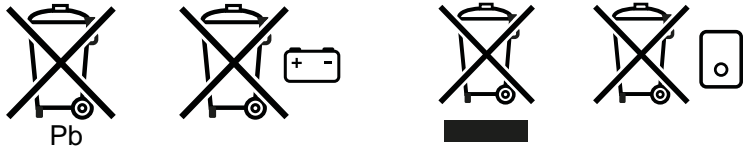
FARE/ADVARSEL!

- Rullestolen må aldri oppbevares i direkte sollys, utendørs eller i fuktige omgivelser.
- Direkte sollys kan falme trekket og plastdelene på stolen, i tillegg til å gjøre metalldelene på stolen svært varme.

9.0 Avhending

Symbolet betyr at produktet skal avhendes atskilt fra vanlig husholdningsavfall i samsvar med lokale lover og forskrifter. Når produktets levetid er over må du ta det med til din Hjelpemiddelsentral, dersom de er eier av produktet. Innsamling og gjenvinning av ditt produkt vil bidra til bevaring av naturressurser, og det sikrer at delene blir resirkulert på en miljøvennlig måte.

Hjelpemiddelsentralen er den rettslige eieren av produktet og skal sørge for at det avhendes i henhold til overstående anbefalinger.



Følgende informasjon beskriver materialene som er brukt i rullestolen, med henblikk på deponering eller resirkulering av stolen og dens emballasje.

I tillegg kan det være bestemte, lokale forskrifter om resirkulering og deponering som du må ta hensyn til når du deponerer rullestolen. (Forskriftene kan inkludere rengjøring eller dekontaminasjon av rullestolen for deponering).

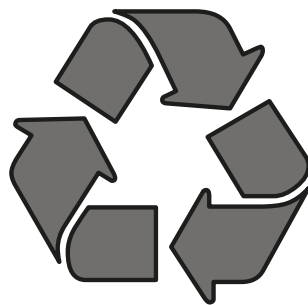
Aluminium: Svinghjulsgafler, hjul, klesbeskyttere for rammen.

Stål: Festeordninger, hurtigkoblinger

Plast: Håndtak, rørstoppere, svinghjul og hjul/dekk

Emballasje: Lavdensitets-polyetylenpose, pappkartong

Deponering eller gjenvinning skal gjøres via en lisensiert agent eller på en autorisert avfallsplass. Alternativt kan rullestolen leveres inn hos forhandleren for deponering.



10.0 Teknisk informasjon:

10.1 Gjeldende normer/standarder

EN-ISO10993-5: 2009	Biologisk vurdering av medisinsk utstyr.
EN 1021 1&2	Vurdering av antennerlige stoffmøbler. Antenningskilde: tilsvarende ulmende sigarett/ fyrstikk.

10.2 Teknisk informasjon: SEDEO Pro-setesystem

	Metriske systemverdier		Imperial systemverdier og alternativ	
	Minimum	Maksimum	Minimum	Maksimum
Justering av setevinkel				
Elektrisk tilt med justering av tyngdepunkt valgfritt	0° - 30°		-5° - 25°	
Elektrisk tilt med justering av tyngdepunkt valgfritt	-5° - 25°		0° - 30°	
Elektrisk tilt med justering av tyngdepunkt valgfritt	0° - 50°		-5° - 45°	
Elektrisk tilt med justering av tyngdepunkt valgfritt	-5° - 45°			
Effektiv setedybde	400 mm	580 mm	15,7"	23,6"
Effektiv setebredde	380 mm	560 mm	15"	22"
Høyde fra gulv til sete				
Filtermodul (uten elektrisk tilt-in-space, ingen heving av setet)				
pos. 1 60 eller 80 Ah-batterier 0° setevinkel	415 mm		16,3"	
pos. 2 60 eller 80 Ah-batterier 0° setevinkel	440 mm		17,3"	
pos. 3 60 eller 80 Ah-batterier 0° setevinkel	465 mm		18,3"	
pos. 4 60 eller 80 Ah-batterier 0° setevinkel	490 mm		19,3"	
Elektrisk tilt og heving av setet (300 mm)				
pos. 1 60 eller 80 Ah-batterier 0° setevinkel	415 mm	715 mm	16,3"	28,1"
pos. 2 60 eller 80 Ah-batterier 0° setevinkel	440 mm	740 mm	17,3"	29,1"
pos. 3 60 eller 80 Ah-batterier 0° setevinkel	465 mm	765 mm	18,3"	30,1"
pos. 4 60 eller 80 Ah-batterier 0° setevinkel	490 mm	790 mm	19,3"	31,1"
Ryggvinkel				
Verktøy for vinklejusterbar rygg	90° - 120°		90° - 120°	
Elektrisk ryggvinkling	90° - 130°		90° - 130°	
Elektrisk vinkling av seteryggen uten forskyvning	90° - 150°		90° - 150°	
Rygghøyde (fra seteplaten til toppen av ryggputen)	530 mm	720 mm	20,9"	28,3"
Oppvippbart armlen/avtakbart armlen med enkel stolpe				
Høyde på armlenpute (fra seteplaten til toppen av armlenputen)	260 mm	380 mm	10,2"	15"
Armlenbredde (på seterammen)	-20 mm	+20 mm	-0,8"	+0,8"
Bredde på armlenpute (på armlenprofil)	-20 mm		-0,8"	
Armlendybde (på seteramme med kort seteskinne)	250 mm		10,8"	
Dybde på armlenpute (på armlenprofil)	100 mm		3,9"	
Vinkel på armlenpute (vertikal)	0° - 15°		0° - 15°	
Tilbakelemt, oppvippbart armlen				
Høyde på armlenpute (fra seteplaten til toppen av armlenputen)	250 mm	400 mm	9,8"	15,7"
Bredde på armlenpute (på armlenprofil)	-20 mm		-0,8"	
Dybde på armlenpute (på armlenprofil)	140 mm		5,5"	
Vinkel på armlenpute (vertikal)	0° - 15°		0° - 15°	
Sentermontert benstøtte				
Lengde for leggene (fra seteplaten)	305 mm	460 mm	12"	18,1"
Knevinkel	70° - 120°		70° - 120°	
Ankelvinkel	+20° - -40°		+20° - -40°	
Elektrisk midtmontert benstøtte				
Lengde for leggene (fra seteplaten)	360 mm	540 mm	14,2"	21,2"
Knevinkel	90° - 180°		90° - 180°	
Maks lengdekompensasjon	260 mm		10,2"	
Ankelvinkel	+35° - -15°		+35° - -15°	

	Metriske systemverdier		Imperial systemverdier og alternativ	
	Minimum	Maksimum	Minimum	Maksimum
Utsvingbare benstøtter				
Lengde for leggene (fra seteplaten)	350 mm	510 mm	13,8"	20,1"
Knevinkel	70°		70°	
Ankelvinkel	0° - 180°		0° - 180°	
Utsvingbare benstøtter, manuelt hevbare/elektrisk hevbare				
Lengde for leggene (fra seteplaten)	350 mm	510 mm	13,8"	20,1"
Knevinkel	0° - 70°		0° - 70°	
Ankelvinkel	0° - 180°		0° - 180°	
Feste for justerbar SEDEO-nakkestøtte				
Høydejusteringer for nakkestøtte	170 mm		6,7"	
Dybdejusteringer for nakkestøtte	200 mm		7,9"	
Vinkel på nakkestøtte (vertikal)	-45° - +45°		-45° - +45°	
Bredde på nakkestøtte	-20 mm	20 mm	-0,8"	+0,8"
Sidestøtter				
Breddejusteringer for sidestøtter	90 mm		3,5"	
Høydejusteringer for sidestøtter	170 mm		6,7"	
Dybdejusteringer for sidestøtter	45 mm		1,8"	
Bøyle				
Bøylehøyde (fra seteplate til toppen av ryggputen)	170 mm	250 mm	6,7"	9,8"
Dybdejusteringer for bøyle	65 mm		2,5"	
Høydejusteringer for kjørehåndtak	140 mm		5,5"	

11.0 Garanti

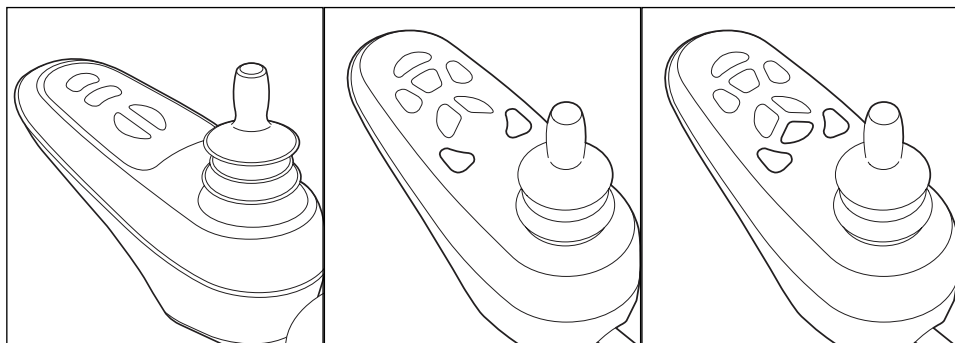
DENNE GARANTIE VIL IKKE PÅ NOEN MÅTE PÅVIRKE DINE LOVFESTEDE RETTIGHETER.

Sunrise Medical* gir sine kunder en garanti, slik beskrevet i garantibetingelsene, for rullestolen. Garantien dekker følgende.

Garantibetingelsene:

1. Dersom en del eller deler på rullestolen må repareres eller skiftes ut på grunn av produksjons- og/eller materialfeil i løpet av 2 år, eller 5 år for ramme og rammekryssrør etter levering av produktet, vil den skadde delen eller delene repareres eller skiftes ut uten omkostninger for kunden. Garantien dekker kun produksjonsfeil.
2. For å bruke garantien, vennligst ta kontakt med Hjelpemiddelsentralen og oppgi nøyaktig informasjon om feilen og hvordan den har oppstått.
Dersom du bruker rullestolen utenfor områdene som er dekket av Sunrise Medicals verksteder, vil reparasjoner og utskifting av deler utføres av et annet verksted som er godkjent av produsenten. Rullestolen må repareres av et godkjent Sunrise Medical-verksted (Servicepartner).
3. Deler som er reparert eller skiftet ut ved bruk av denne garantien vil være dekket av rullestolens gjenværende garantiperiode i henhold til disse garantibetingelsene slik fastsatt i punkt 1.
4. Reservedeler kjøpt separat vil ha en garanti på 12 måneder (fra den/de ble montert) i henhold til disse garantibetingelsene.
5. Denne garantien kan ikke brukes dersom reparasjon eller utskifting av deler er et direkte resultat av følgende årsaker:
 - a. Normal slitasje, inkludert batterier, armlenepads, trekk, dekk, brems, osv.
 - b. Overbelastning av produktet. Kontroller CE-etiketten for informasjon om den maksimale brukervekten.
 - c. Produktet eller en del av den ikke har blitt ivaretatt eller vedlikeholdt i samsvar med produsentens anbefalinger, slik beskrevet i brukermanualen og/eller servicemanualen.
 - d. Det er brukt deler som ikke er klassifisert som originaldeler.
 - e. Produktet eller del av det er blitt skadet pga. uforsiktighet, ulykke eller feil bruk.
 - f. Det er utført endringer/modifiseringer på produktet eller deler som ikke er i samsvar med produsentens spesifikasjoner.
 - g. Det er utført reparasjoner før Sunrise Medicals kundeservice har blitt informert om dette.
6. Denne garantien er gjenstand for lover og/eller avtaler gjennom f.eks. egne kontrakter i det landet hvor produktet ble kjøpt fra Sunrise Medical.

* Betyr forhandleren/leverandøren som Sunrise Medical-produktet ble kjøpt fra.



Styrenhet
Styresystem
Ohjauslaite

000690820.04

VR2

PG Drives Technology

Bruksanvisning
Brugsanvisning
Käyttöohje

Rullstolens delar

SE



SUNRISE MEDICAL innehar ett ISO 13485-certifikat, vilket säkerställer våra produkters kvalitet i varje led från FoU till produktion. Tillval eller tillbehör finns tillgängliga till extra kostnad.

Kørestolskomponenter

DK



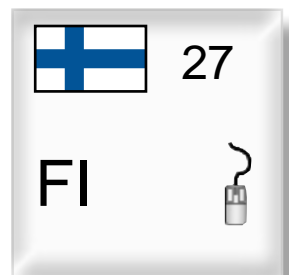
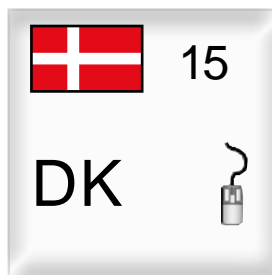
SUNRISE MEDICAL er godkendt i henhold til ISO 13485, som bekræfter kvaliteten af vores produkter på alle stadier, fra udvikling til produktion. Det viste ekstraudstyr eller tilbehør kan købes mod tillægspris.

Pyörätuolin osat

FI



SUNRISE MEDICALille on myönnetty ISO-13485-serfikaatti, joka takaa tuotteidemme korkean laadun kaikissa tuotantovaiheissa suunnittelusta valmistukseen. Esitetyt lisälaitteet ja -varusteet ovat saatavilla lisämaksusta.



Innehållsförteckning


1. Introduktion	4
1.1 Denna bruksanvisning	4
1.2 För mer information	4
1.3 Symboler som används i handboken	4
2. Styrenheten	5
2.1 VR2 styrenhet	5
3. Köra rullstolen med styrenheten	7
3.1 Slå på eller av styrenheten	7
3.2 Köra rullstolen	7
3.3 Hastighet	7
4. Manövrera de elektriska justeringsalternativen	8
4.1 Välja önskat justeringsalternativ	8
5. Ljus	9
6. Felsökning (Figur 6)	9
7. Låsa styrenheten	11
8. Tekniska specifikationer	12
9. Tekniska översikter	13
9.1 Teknisk översikt	13
9.2 Teknisk översikt över batteriladdare	14


1. Introduktion

1.1 Denna bruksanvisning

Denna bruksanvisning hjälper dig att använda och underhålla din batteridrivna rullstols styrenhet på ett säkert sätt. Den är ett komplement till Sunrise Medicals allmänna bruksanvisning för rullstolen.

Vid behov hänvisar denna bruksanvisning till andra bruksanvisningar så som visas nedan:

 Rullstol: Hänvisar till den allmänna bruksanvisningen för rullstolen.

 Batteriladdare: Hänvisar till bruksanvisningen för batteriladdaren.

Läs denna bruksanvisning och de andra bruksanvisningar som det hänvisas till noga innan produkten används. Kontakta din återförsäljare omedelbart om någon av bruksanvisningarna inte levererades tillsammans med din rullstol.

Utöver denna bruksanvisning finns det en servicehandbok för kvalificerade specialister.

Om du är synskadad, kan detta dokument visas i pdf-format via www.SunriseMedical.eu eller finns också tillgängligt på begäran i stor text.

1.2 För mer information

Kontakta din lokala, behöriga Sunrise Medical-leverantör om du har några frågor om rullstolens användning, underhåll eller säkerhet. Om det inte finns någon behörig leverantör där du befinner dig eller om du har några frågor, kan du kontakta Sunrise Medical genom att skriva eller ringa till oss.

Information om säkerhetsmeddelanden för produkten och återkallande av produkten finns på www.SunriseMedical.eu

1.3 Symboler som används i handboken

Obs!

Informerar om eventuella problem för användaren.



Försiktighet!

Råd för användaren för att förhindra skador på produkten.



Varning!

Varningar för användaren för att förhindra personskadorna.

Om dessa anvisningar inte följs kan det leda till fysiska skador, skador på produkten eller skador på miljön!

2. Styrenheten

2.1 VR2 styrenhet

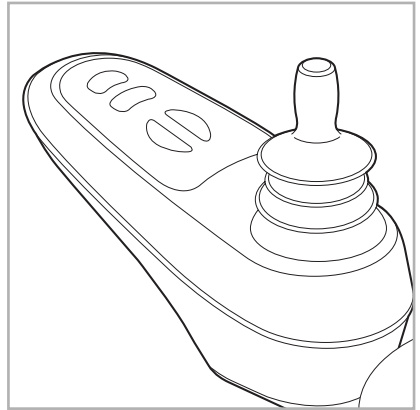
En styrenhet har i regel tre basfunktioner:

- Köra och styra en rullstol
- Manövrera elektrisk sätesinställning
- Ladda rullstolens batterier

Det finns många olika styrsystem för rullstolar på marknaden. Kontakta din återförsäljare om styrsystemet på din rullstol inte liknar den i figur 1, 2 eller 3.

1. VR2 drive only
2. VR2 Lights
3. VR2 Seats&Lights

VR2 från PG Driving Technologies är ett samlingsnamn för rullstolens hela styrsystem. Rullstolen styrs med en styrenhet som omfattar följande komponenter:



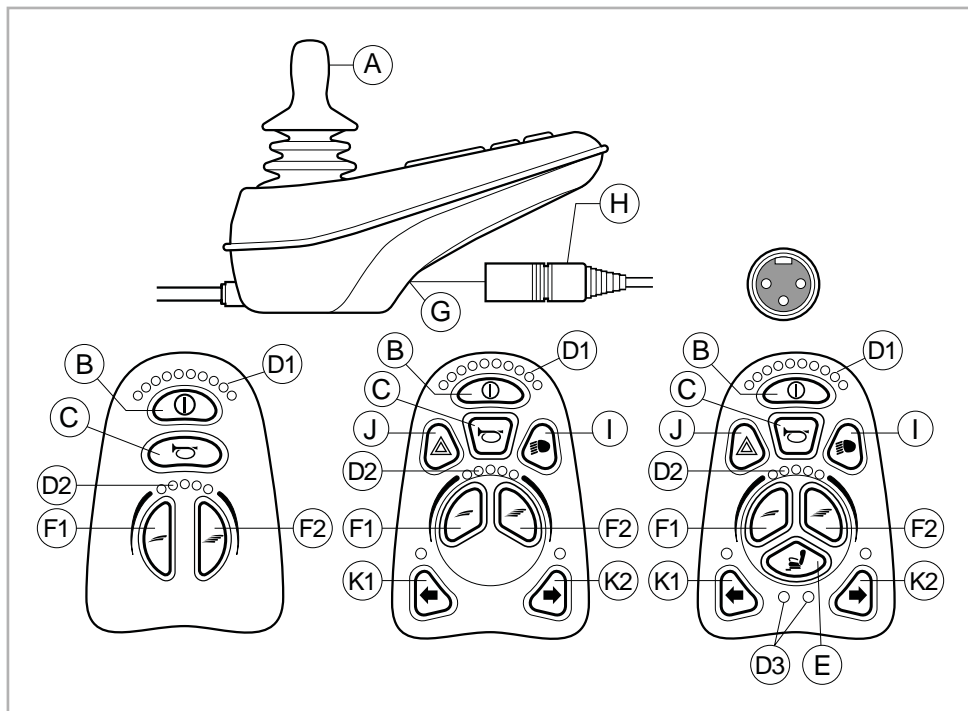
Figur 1



Figur 2



Figur 3



Figur 4 Från vänster till höger; VR2 enbart styrning, VR2 ljus, VR2 säte & ljus

Del	Funktion
A. Styrspak	I "kör"-läge: köra och styra I "justeringsalternativ"-läge: <ul style="list-style-type: none"> Vänster/höger för att välja justeringsalternativ Fram/tillbaka för att välja justeringsalternativ
B. På/av-strömbrytare	Slår på eller av styrenheten
C. Tuta	Ger varningssignal med ljud
D.1 Batteriindikator	Visar batteriets laddningsnivå
D.2 Maxhastighet	Visar den maximala hastighetsgränsen som ställts in av användaren
D.3 Justeringsalternativ	Visar de utvalda justeringsalternativen
E. "Läge"-knapp	Växlar mellan "kör"- och "justeringsalternativ"-läge
F. 1 Hastighetsregulator	Sänker körhastighet (långsammare)
F. 2 Hastighetsregulator	Ökar körhastighet (snabbare)
G. Anslutning till laddare	Inmatning för batteriladdare
H. Batteriladdarens kontakt	Ansluter till batteriladdaren
I. Ljusknapp	Slår på eller av lyset
J. Varningsljus	Ger varningssignal med ljus
K. 1 Vänster körriktningsvisare	Slår på eller av den vänstra körriktningsvisaren
K. 2 Höger körriktningsvisare	Slår på eller av den högra körriktningsvisaren

3. Köra rullstolen med styrenheten

3.1 Slå på eller av styrenheten

För att kunna köra eller manövrera rullstolens elektroniska justeringsalternativ måste styrenheten vara påslagen. Tryck på knappen På/av (B i figur 4).

3.2 Köra rullstolen

En eldriven rullstol körs med hjälp av en styrspak. Om du flyttar fram styrspaken rör sig rullstolen också framåt. Styr till vänster och höger så vänder rullstolen.

3.3 Hastighet

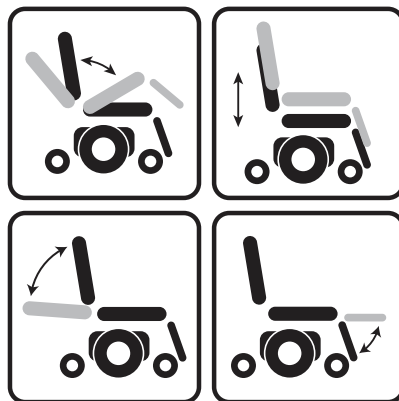
Maxhastigheten kan kontrolleras med hjälp av hastighetsregulatorn på styrenheten (F1 och F2 i figur 4). Maxhastigheten visas av LED-ljusen ovanför hastighetsregulatorerna (D2 figur 4). Hastigheten kan kontrolleras med styrspaken under körning. Om styrspaken flyttas en aning, sänks rullstolens hastighet.

4. Manövrera de elektriska justeringsalternativen

Alla rullstolar har inte utrustats med elektroniska justeringsalternativ. Vi skiljer mellan fyra olika justeringsalternativ för sittsystemet:

- Justering av lutning
- Justeringar av hög/låg
- Justeringar av ryggstöd
- Justeringar av benstöd

För att använda de elektriska justeringsalternativen krävs VR2-sättes- och ljusstyrenhet (högst två alternativ).



Figur 5 Elektroniska justeringsmöjligheter

4.1 Välja önskat justeringsalternativ

1. Slå på styrenheten.
2. Tryck på "läge"-knappen (E i figur 4) för att välja "justeringsalternativ"-läge. Styrenheten är nu i "justeringsalternativ"-läge. Det går också att följa statusen.

Styrspaken används för att välja och manövrera de elektroniska justeringsalternativen.

3. Flytta styrspaken till vänster eller höger för att välja önskat justeringsalternativ. Det valda justeringsalternativet kommer att visas på skärmen.
4. Förflyttning av styrspaken fram och/eller tillbaka aktiverar det valda elektroniska justeringsalternativet (se tabell 6). Flytta styrspaken framåt eller bakåt tills önskat justeringsalternativ har ställts in.

	Flytta styrspaken bakåt	Flytta styrspaken framåt
Justering av lutning	Hela stolen kommer att luta bakåt	Hela stolen kommer att luta framåt
Justeringar av hög/låg	Hela stolen kommer att höjas	Hela stolen kommer att sänkas
Justeringar av ryggstöd	Ryggstödet kommer att luta bakåt	Ryggstödet kommer att luta framåt
Justeringar av benstöd	Benstödet kommer att öka, fotstödet kommer att höjas	Benstödet kommer att minska, fotstödet kommer att sänkas

Tabell 1 Elektroniska justeringsmöjligheter

5. Återgå till "kör"-läge. Tryck på knappen "läge" för att välja "kör"-läget..

Obs! Om du ändrar sitthöjden med hjälp av alternativet hög/låg eller använder den elektriska lutningsjusteringen 0 - 45° kommer hastigheten att sänkas av säkerhetsskäl.

5. Ljus

Det är inte alla rullstolar som har utrustats med ljus. Du kan aktivera följande funktioner genom att använda VR2 Lights och/eller VR2 Seat&Lights:

- Ljus (I i figur 4)
- Varningsljus (J i figur 4)
- Körriktningsvisare (K1 & K2 i figur 4)

6. Felsökning (Figur 6)


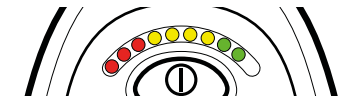
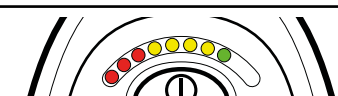
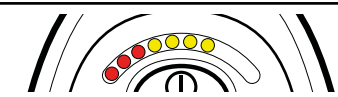







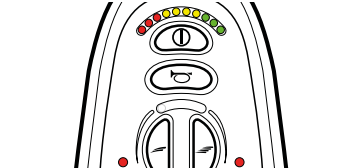
Om rullstolen inte fungerar trots att batterierna är helt uppladdade kan du kontrollera följande punkter innan du kontaktar din återförsäljare:

- Stäng av rullstolen och slå sedan på den igen. Kontrollera om problemet har lösts.
- Kontrollera om frikopplingsspaken flyttats till Kör.
- Kontrollera om styrspaken var i 0-position när styrenheten slogs på. Styrspaken får med andra ord inte flyttas när styrenheten slås på eller av.

Lista med fel

En utökad lista med fel finns i servicehandbokens bilaga (endast för kvalificerade specialister). Servicehandboken hittar du på www.SunriseMedical.eu

Figur 6 Självhjälpsguide:

	Styrsystemet har fått överström. Detta orsakas oftast av att batteriet inte är ordentligt anslutet. Kontrollera batterianslutningarna.
	Anslutningen till parkeringsbromsarna är otillfredsställande. Kontrollera anslutningarna till parkeringsbroms och batteri. Kontrollera att anslutningarna till styrsystemet är ordentligt ihopkopplade.
	Ett fel i styrsystemet indikeras. Kontrollera att styrsystemet är ordentligt ihopkopplat.
	Indikation på ett styrspacksfel. Se till att styrspacken står i mittläget innan du slår på styrsystemet.
	En extern signal hindrar rullstolen från att köra. Möjligheten finns att batteriladdaren är inkopplad.
	Höger motor har en kortslutning i anslutningen till batteriet. Kontakta din hjälpmedelscentral.
	Anslutningen till höger motor är otillfredsställande. Kontrollera anslutningarna till höger motor.
	Vänster motor har en kortslutning i anslutningen till batteriet. Kontakta din hjälpmedelscentral.
	Anslutningen till vänster motor är otillfredsställande. Kontrollera anslutningarna till vänster motor.
	Batterierna behöver laddas eller så är det dålig anslutning till batteriet. Kontrollera anslutningarna till batteriet. Om dessa är OK, försök ladda batterierna.
	S = hastighetsmätarens lysdioder Ett kommunikationsfel indikeras. Kontrollera att styrspackskabeln är ordentligt ansluten samt hel.
	A = ställdonslysdiodes Ett ställdonsfel indikeras. Om det finns mer än ett ställdon, kontrollera vilket av dem som inte fungerar. Kontrollera kabeln till ställdonet.

7. Låsa styrenheten

Låsa styrenheten:

- Medan styrsystemet är påslaget trycker du på och håller ned på/av-knappen.
- Efter 1 sekund börjar styrsystemet att pipa. Då släpper du på/av-knappen.
- Skjut styrspaken framåt tills styrsystemet piper.
- Dra styrspaken bakåt tills styrsystemet piper.
- Släpp joysticken och det hörs en lång ljudsignal.
- Rullstolen är nu låst.

Låsa upp styrenheten:

- Om styrsystemet är avstängt trycker du på på/av-knappen.
- Skjut styrspaken framåt tills styrsystemet piper.
- Dra styrspaken bakåt tills styrsystemet piper.
- Släpp joysticken och det hörs en lång ljudsignal.
- Rullstolen är nu upplåst.

8. Tekniska specifikationer

Matningsspänning:	24Vdc
Driftsspänning:	16Vdc till 35Vdc
Toppspänning:	35Vdc
Omvänd batterispänning:	40Vdc
Pulsbreddsmoduleringsfrekvens	20kHz \pm 0,5%
Bromsspänning:	12Vdc eller 24Vdc
Bromsström:	100mA/min. max 1A
Laddarens anslutning:	Använd endast Neutrik NC3MX
Batteri Laddningsström:	Max 12A
Akuatorström:	Max 12A
Max. åkström:	VR2 50 50A VR2 60 60A VR2 70 70A VR2 90 90A
Fuktbeständighet:	IPx4
Driftstemperatur:	-25°C till +50°C
Förvaringstemperatur:	-40°C till +65°C

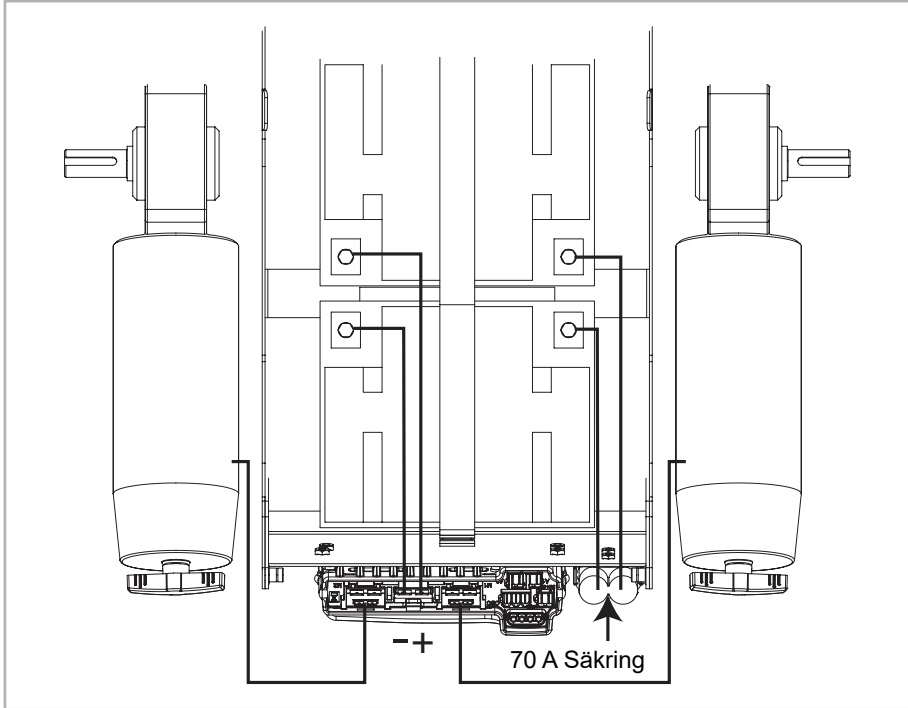
EMC-testad på provrullstol:

Känslighet:	Testad på 30V/m enligt EN12184 (1999) och ANSI/RESNA-krav
Utsläpp:	Till EN55022 klass B
ESD:	IEC801 del 2

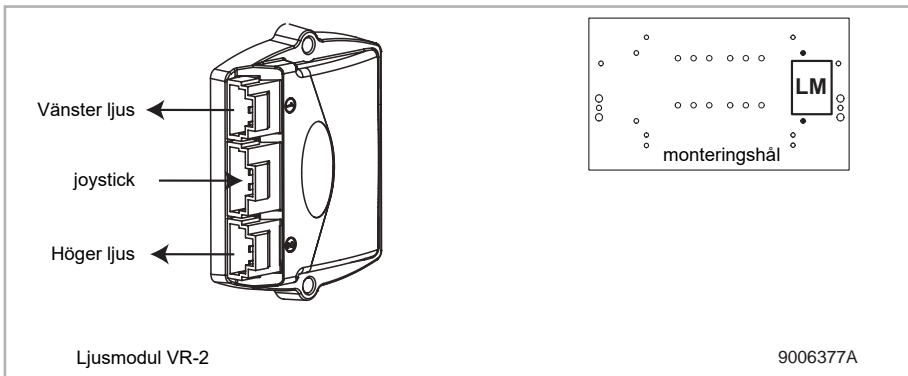
9. Tekniska översikter

9.1 Teknisk översikt

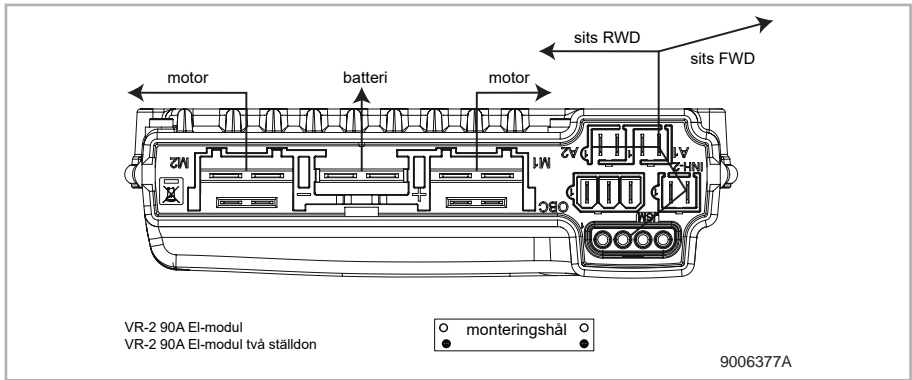
De tekniska diagrammen återfinns också på utsidan av den specifika elektroniska komponenten.



Figur 8



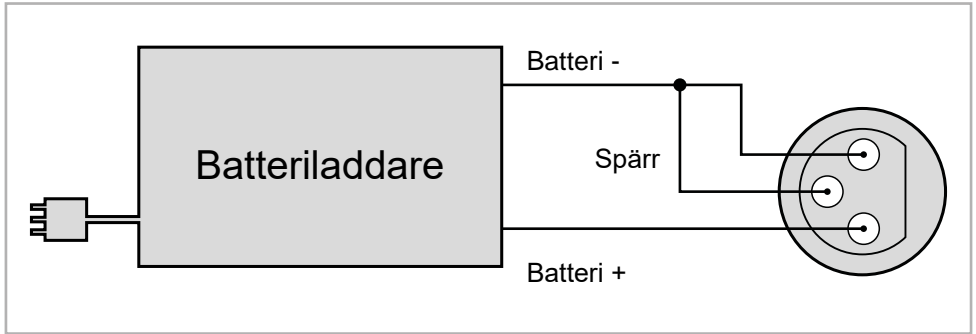
Figur 9



Figur 10

9.2 Teknisk översikt över batteriladdare

Styrenhetens standardutförande omfattar en "3-pinanslutning". Kontrollera att batteriladdaren är korrekt ansluten så att "minuspolen" och "hämmaren" är anslutna, vilket gör att systemet hindrar rullstolen från att röra sig när batteriet laddas.



Figur 11

Indholdsfortegnelse

1. Introduktion	16
1.1 Denne brugsanvisning	16
1.2 For mere information	16
1.3 Symboler anvendt i denne brugsanvisning	16
2. Styresystemet	17
2.1 VR2 styresystemet	17
3. Kørsel af kørestolen med styreenheden	19
3.1 Slukker styreenheden	19
3.2 Kørsel i kørestolen	19
3.3 Hastighed	19
4. Betjening af de elektriske funktioner	20
4.1 Vælg den ønskede funktion	20
5. Lys	21
6. Fejlfinding (Figur 6)	21
7. Låsning af betjeningstavlen	23
8. Tekniske specifikationer	24
9. Tekniske skemaer	25
9.1 Teknisk skema	25
9.2 Teknisk skema batterioplader	26


1. Introduktion


1.1 Denne brugsanvisning

Denne brugsanvisning vil være en hjælp til at bruge og vedligeholdelsen af den elektriske kørestol på en sikker måde.

Denne brugsanvisning er et supplement til Sunrise Medicals generelle brugsanvisning til kørestolen.

Hvor det er nødvendigt, henviser denne brugsanvisning til de andre brugsanvisninger som vist herunder:

 Kørestol: Henviser til den generelle brugsanvisning til kørestol.

 Batterioplader: Henviser til brugsanvisningen til batteriopladeren.

Læs omhyggeligt denne brugsanvisning og de andre brugsanvisninger, der henvises til, før produktet tages i brug. Hvis en af disse brugsanvisninger ikke fulgte med din kørestol, skal du kontakte din forhandler omgående. I tillæg til denne brugsanvisning er der også en servicehåndbog til kvalificerede specialister.

Hvis du har nedsat syn, kan dette dokument ses i pdf-format på www.SunriseMedical.eu eller alternativt kan det stilles til rådighed i stor tekst.

1.2 For mere information

Kontakt din lokale autoriserede Sunrise Medical-forhandler, hvis du har spørgsmål vedrørende din kørestols anvendelse, vedligeholdelse eller sikkerhed. Hvis der ikke er en autoriseret forhandler i dit område, eller hvis du har spørgsmål, kan du kontakte Sunrise Medical skriftligt eller telefonisk.

Oplysninger om produktsikkerhedsmeddelelser og produkttilbagekaldelser kan findes på www.SunriseMedical.eu.

1.3 Symboler anvendt i denne brugsanvisning

Bemærk!

Påpeger mulige problemer for brugeren.

Forsigtig!

Råd til brugeren for at undgå beskadigelse af produktet.

Advarsel!

Advarer til brugeren for at undgå personskader.

Følges disse anvisninger ikke omhyggeligt, kan det medføre legemsskader, skader på produktet eller på omgivelserne.

2. Styresystemet

2.1 VR2 styresystemet

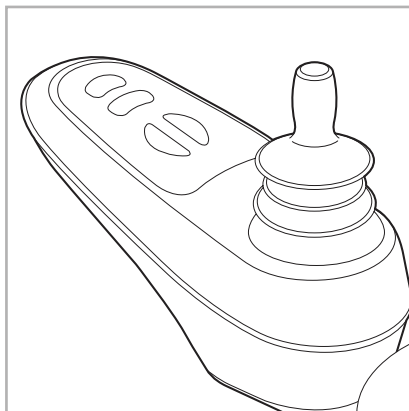
Et styresystem vil normalt have tre basisfunktioner:

- Kørsel og styring af kørestolen
- Betjening af de elektriske indstillinger af sædet
- Opladning af kørestolens batterier

Der er mange forskellige styresystemer til kørestole på markedet. Hvis styresystemet på din kørestol ikke er den, som er vist i figur 1, 2 eller 3 skal du kontakte din forhandler.

1. VR2 drive only
2. VR2 Lights
3. VR2 Seats&Lights

VR2 fra PG Driving Technologies er et fællesnavn for det samlede styresystem for kørestolen. Kørestolen betjenes af en styreenhed, som indeholder følgende komponenter:



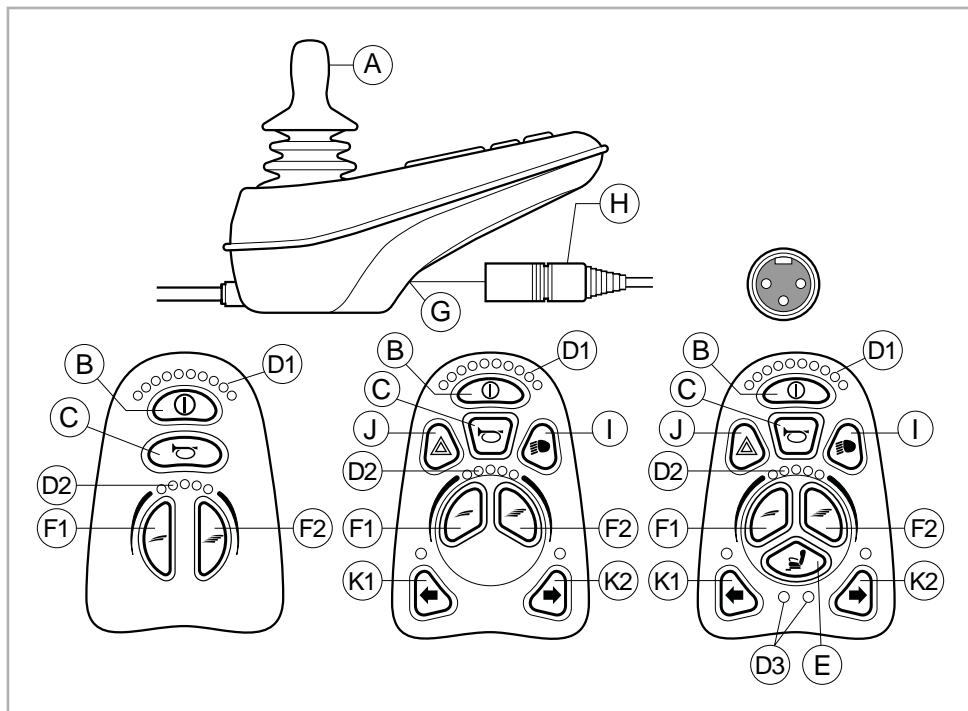
Figur 1



Figur 2



Figur 3



Figur 4 fra venstre til højre, VR2 kun køre, VR2 køre og lys, VR2 sæde&lys

Del	Funktion
A. Joystick	I 'køre' funktion: kører og styrer I 'justerings' funktion: <ul style="list-style-type: none"> • venstre/højre for at vælge indstillingsmulighederne • frem/tilbage for at vælge indstillingsmulighederne
B. Tænd/sluk-knap	Slukker styreenheden
C. Horn	Advarselssignal med lyd
D.1 Batteri indikator	Viser batteriets opladningsgrad
D.2 Maksimumshastighed	Viser den grænse for maksimumshastigheden, som brugeren har indstillet
D.3 Justeringsmulighed	Viser den valgte justeringsmulighed
E. "Funktion" knap	Skifter mellem funktionerne 'køre' og 'justering'
F. 1 Hastighedsregulator	Nedsætte kørehastighed (langsommere)
F. 2 Hastighedsregulator	Øge kørehastigheden (hurtigere)
G. Opladestik	Indgang for batteriopladeren
H. Opladestik til batteriopladeren	Tilslutning for batteriopladeren
I. Lys-knapper	Tænder og slukker lysene
J. Fare-lamper	Advarselssignal med lys
K. 1 Retningsviser venstre	Tænder og slukker den venstre retningsviser
K. 2 Retningsviser højre	Tænder og slukker den højre retningsviser

3. Kørsel af kørestolen med styreenheden

3.1 Slukker styreenheden

For at kunne indstille kørestolens elektriske funktioner, skal styreenheden være tændt. Tryk på tænd/sluk-knappen (B i figur 4).

3.2 Kørsel i kørestolen

Kørslen af en elektrisk kørestol sker med et joystick. Skub joysticken fremad og kørestolen vil også køre fremad. Styr til venstre og højre, og kørestolen vil dreje.

3.3 Hastighed

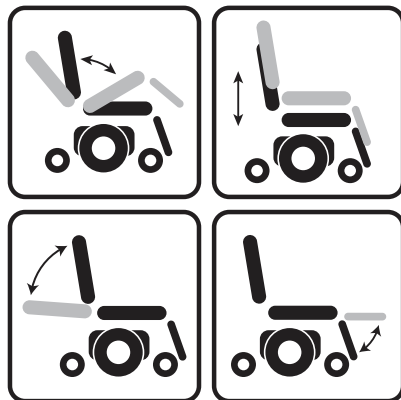
Maksimumshastigheden kan styres med hastighedsregulatoren på styreenheden (F1 og F2 i figur 4). Maksimumshastigheden er vist med LED-lamper over hastighedsregulatorerne (D2 figur 4). Hastigheden kan styres med joysticket under kørslen. Hvis joysticket bevæges lidt, vil kørestolen køre langsommere.

4. Betjening af de elektriske funktioner

Ikke alle kørestole er udstyret med elektriske funktioner. Vi skelner mellem fire forskellige funktioner for sædesystemet:

- Indstilling af sædetilt
- Indstilling af sædehøjde
- Indstilling af ryglæn
- Indstilling af benstøtte

For at kunne bruge de elektriske funktioner kræves VR2 Sæde&lys styreenheden (maksimum af to muligheder).



Figur 5 Elektriske funktioner

4.1 Vælg den ønskede funktion

1. Tænd styreenheden
2. Tryk på 'funktion' knappen (E i figur 4) for at vælge 'indstilling' funktionen. Styreenheden vil nu være i 'indstilling' funktionen. Det er også muligt at følge status'en.

Joysticket bruges til at vælge og betjene de elektriske funktioner.

3. Bevæg joysticket til venstre eller højre for at vælge den ønskede indstilling. Den valgte indstillingsmulighed er kunne ses på displayet.
4. Den valgte elektriske funktion vil blive aktiveret ved at bevæge joysticket fremad og/eller tilbage (se tabel 6). Bevæg joysticket fremad eller tilbage indtil den ønskede indstilling er opnået.

	Bevæg joysticket tilbage	Bevæg joysticket fremad
Sædetilt	Hele sædet vipper tilbage	Hele sædet vipper fremad
Sædehøjde	Hele sædet hæves	Hele sædet sænkes
Ryglæns indstilling	Ryglænet bevæges tilbage	Ryglænet bevæges fremad
Benstøtte indstilling	Benstøttens vinkel vil øges, fodpladen vil blive hævet	Benstøttens vinkel vil mindskes, fodpladen vil blive sænket

Tabel 1 Elektriske funktioner

5. For at gå tilbage til 'køre' funktion: Tryk på 'funktion' knappen for at vælge 'køre' funktion.

Bemærk: Hvis man justerer sædehøjden med høj/lav funktionen eller anvender den elektriske hældningsjustering 0 - 45° reduceres hastigheden af sikkerhedsgrunde.

5. Lys

Ikke alle kørestole er forsynet med lys. Du kan aktivere følgende funktioner ved kun at bruge VR2 Lights og/eller VR2 Seat&Lights:

- Lys (I i figur 4)
- Advarselsblink (J i figur 4)
- Blinklys (K1 & K2 i figur 4)

6. Fejlfinding (Figur 6)












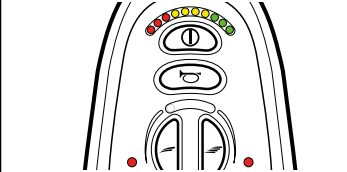
Hvis kørestolen ikke vil fungere og batterierne er ladet helt op, bør du kontrollere følgende punkter, før du rådfører dig med din forhandler:

- Sluk styreenheden og tænd den igen.
Kontrollér om fejlen er løst.
- Kontrollér at frikoblingsknappen er sat på 'køre'.
- Kontrollér om joysticket var i 0-positionen mens styreenheden var tændt. Med andre ord, joysticket må ikke bevæges, mens styreenheden bliver tændt og slukket.

Funktionssvigt liste

En omfattende liste over mulige funktionssvigt findes i bilaget til servicehåndbogen (kun for kvalificerede specialister). Servicehåndbogen kan findes på www.SunriseMedical.eu

Figur 6 Vejledning i koder og fejlløsning,

	Kontrolsystemet har været udsat for alt for kraftig spændingsbelastning. Dette skyldes normalt en dårlig batteriforbindelse. Efterse batteriforbindelserne.
	Dårlig forbindelse i parkeringsbremserne. Efterse parkeringsbremsen og motorforbindelserne. Se efter, om kontrolsystemets forbindelser er tilsluttet korrekt.
	Tegn på fejl i kontrolsystemet. Se efter, om kontrolsystemets forbindelser er tilsluttet korrekt.
	Tegn på fejl ved joysticket. Sørg for, at joysticket sidder i udgangspositionen (i midten), inden du tænder for kontrolsystemet.
	Et eksternt signal forhindrer kørestolen i at køre. Dette kan eventuelt skyldes, at batteriopladeren er tilsluttet.
	Højre motor har kortslutning i en batteriforbindelse. Kontakt derefter din autoriserede Sunrise Medical-forhandler.
	Dårlig forbindelse i højre motor. Efterse forbindelserne til højre motor.
	Venstre motor har kortslutning i en batteriforbindelse. Kontakt derefter din autoriserede Sunrise Medical-forhandler.
	Dårlig forbindelse i venstre motor. Efterse forbindelserne til venstre motor.
	Batterierne skal oplades, eller der er en dårlig forbindelse til batteriet. Efterse forbindelserne til batterierne. Hvis forbindelserne er i orden, skal du prøve at oplade batterierne.
	S = Hastighedsindikatorens LED-lamper Tegn på kommunikationsfejl. Se efter, om joystickets ledning er tilsluttet korrekt, og om ledningen er ubeskadiget.
	A = Aktuatorens LED-lamper Tegn på, at aktuatoren er slået fra. Hvis der er monteret mere end én aktuator, skal du se efter, hvilken af dem der er ude af drift. Efterse aktuatorens ledninger.

7. Låsning af betjeningstavlen

Sådan lås betjeningstavlen;

- Tænd styresystemet, tryk og hold tænd/sluk-knappen nede.
- Efter 1 sekund bipper styresystemet. Slip nu tænd/sluk-knappen.
- Bøj joysticken frem, indtil styresystemet bipper.
- Bøj joysticken tilbage, indtil styresystemet bipper.
- Slip joysticken, der lyder et langt bip.
- Kørestolen er nu låst.

Sådan låse betjeningstavlen;

- Sluk styresystemet og tryk på tænd/sluk-knappen.
- Bøj joysticken frem, indtil styresystemet bipper.
- Bøj joysticken tilbage, indtil styresystemet bipper.
- Slip joysticken, der lyder et langt bip.
- Kørestolen er nu låst op.

8. Tekniske specifikationer

Forsyningsspænding:	24V jævnstrøm
Driftsspænding:	16V jævnstrøm til 35V jævnstrøm
Topspænding:	35Vjævnstøm
Returstrøm batteri:	40Vjævnstrøm
PWM frekvens:	20kHz \pm 0.5%
Bremsespænding:	12Vjævnstrøm eller 24Vjævnstrøm
Bremsestrøm:	100mA min. 1A maks
Batteristik:	Brug kun Neutrik NC3MX
Batt. Ladestrøm:	12Arms maks.
Aktuatorstrøm:	12A maks.
Maksimale kørestrøm:	VR2 50 50A VR2 60 60A VR2 70 70A VR2 90 90A
Fugtbestandighed:	IPx4
Drifttemperatur:	-25°C til +50°C
Opbevaringtemperatur:	-40° til +65 °

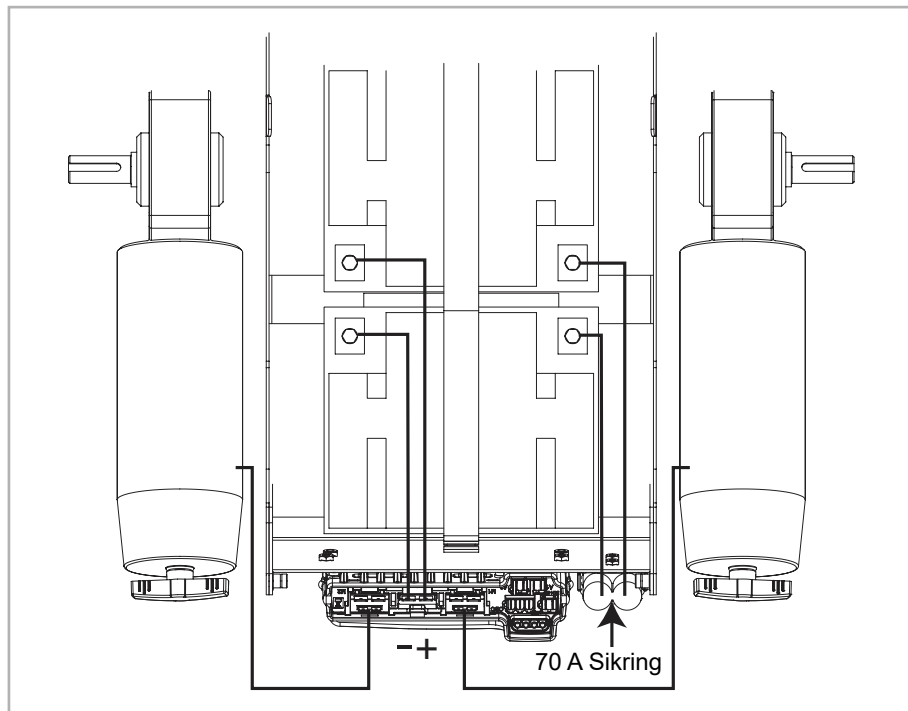
EMC-testet på prøvekørestol:

Følsomhed:	Testet ved 30V/m mod kravene EN12184 (1999) og ANSI/RESNA
Emission:	Til EN55022 klasse B
ESD:	IEC801 del 2

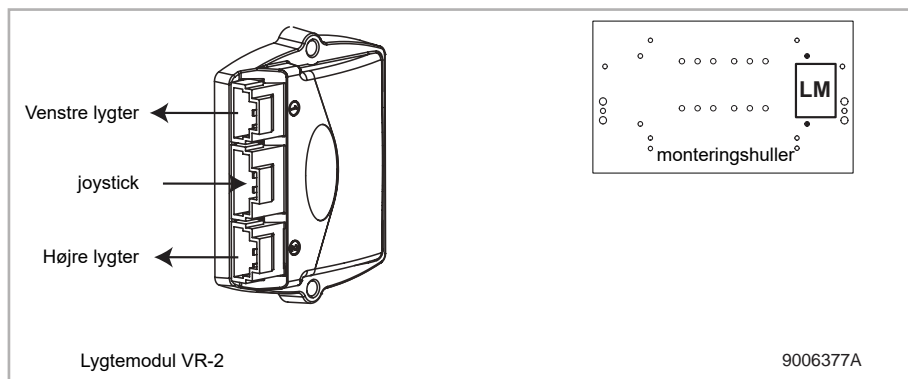
9. Tekniske skemaer

9.1 Teknisk skema

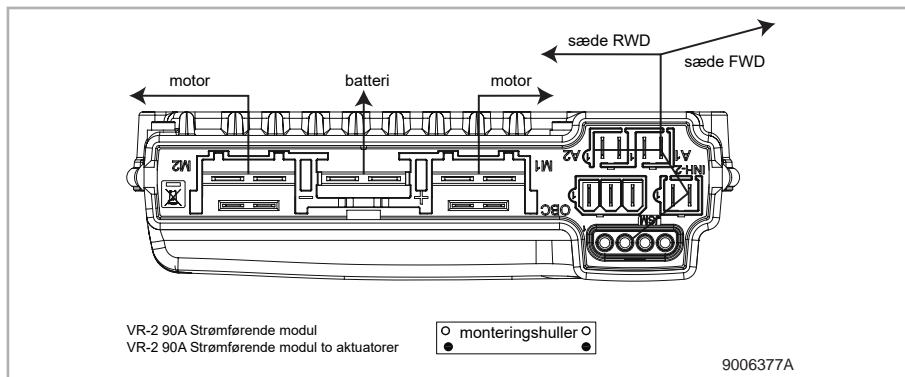
De tekniske skemaer findes også på omslaget til den specifikke elektroniske komponent.



Figur 8



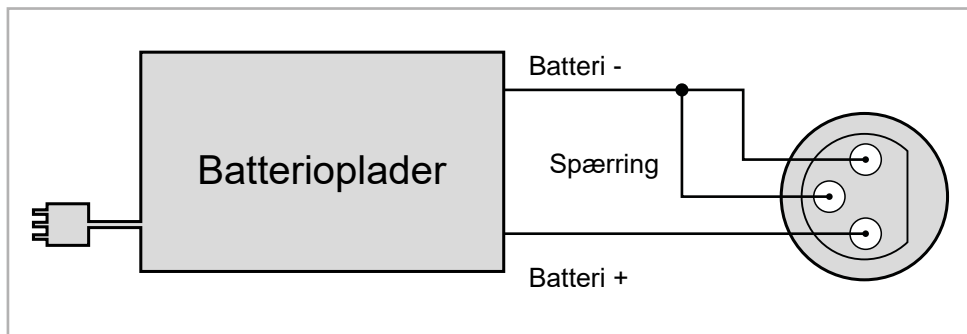
Figur 9



Figur 10

9.2 Teknisk skema batterioplader

Styreenhedens standardkonfiguration omfatter en '3-bens forbindelse'. Sørg for at batteriopladeren er godt forbundet således at den 'negative pol' og 'spærren' er forbundet, og systemet dermed kan forebygge at kørestolen bevæger sig, når batterier bliver ladet op.



Figur 11


Sisällysluettelo


1. Johdanto	28
1.1 Tämä käyttöohje	28
1.2 Lisätietoja	28
1.3 Tässä käyttöohjeessa käytetyt symbolit	28
2. Ohjauslaite	29
2.1 VR2-ohjauslaite	29
3. Pyörätuolin ajaminen ohjauslaitteella	31
3.1 Ohjauslaitteen kytkeminen päälle tai pois päältä	31
3.2 Pyörätuolilla ajaminen	31
3.3 Nopeus	31
4. Sähköisten säätöjen hallinta	32
4.1 Halutun säätövaihtoehdon valitseminen	32
5. Valot	33
6. Vianetsintä (Piiros 6)	33
7. Ohjauskaapin lukitseminen	35
8. Tekniset ominaisuudet	36
9. Tekniset kaaviot	37
9.1 Tekninen kaavio	37
9.2 Akkulaturin tekninen kaavio	38

1. Johdanto

1.1 Tämä käyttöohje

Tämän käyttöohjeen avulla opit käyttämään ja huoltamaan sähköpyörätuolisi ohjainlaitetta turvallisesti. Tämä käyttöohje on liite Sunrise Medical pyörätuolin yleiskäyttöohjeeseen. Tarvittaessa tässä yleiskäyttöohjeessa viitataan muihin käyttöohjeisiin seuraavasti:

 Pyörätuoli: Viittaa pyörätuolin yleiskäyttöohjeeseen.

 Akkulaturi: Viittaa akkulaturin käyttöohjeeseen.

Lue tämä käyttöohje ja muut asianmukaiset käyttöohjeet huolellisesti ennen tuotteen käyttöönottoa. Jos pyörätuolin mukana ei toimitettu kaikkia näitä käyttöohjeita, ota välittömästi yhteys jälleenmyyjään. Tämän käyttöohjeen lisäksi koulutetulle huoltohenkilökunnalle on erillinen huolto-ohjekirja.

Jos olet näkövammainen, tämä asiakirja on nähtävissä pdfmuodossa osoitteessa www.SunriseMedical.eu tai asiakirja voidaan vaihtoehtoisesti toimittaa pyynnöstä suurena tekstinä.

1.2 Lisätietoja

Ota yhteys paikalliseen, valtuutettuun Sunrise Medical -jälleenmyyjään, jos sinulla on kysyttävää pyörätuolin käytöstä, huollosta tai turvallisuudesta. Jos alueellasi ei ole valtuutettua Sunrise Medical-jälleenmyyjää, voit ottaa Sunrise Medicaliin yhteyttä myös suoraan joko kirjallisesti tai puhelimitse.

Lisätietoa tuoteturvallisuudesta ja mahdollisista takaisinveodoista saa osoitteesta www.SunriseMedical.eu

1.3 Tässä käyttöohjeessa käytetyt symbolit

Huomaus!

Osoittaa mahdolliset ongelmat, joita käyttäjä saattaa kohdata.



Huomio!

Antaa käyttäjälle ohjeita, joiden tarkoituksena on ehkäistä tuotteen vaurioituminen.



Varoitus!

Antaa käyttäjälle varoituksia, joiden tarkoituksena on ehkäistä henkilövahingot.

Jos näitä ohjeita ei noudateta, seurauksena voi olla fyysinen vamma, tuotteen vaurioituminen tai ympäristövahinko.

2. Ohjauslaite

2.1 VR2-ohjauslaite

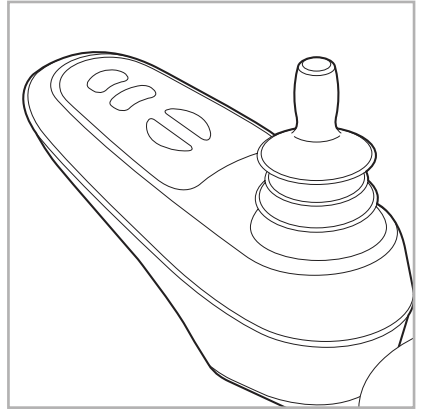
Ohjauslaitteessa on tavallisesti kolme perustoimintoa:

- Pyörätuolin ajaminen ja ohjaaminen
- Istuimen sähköiset säädöt
- Pyörätuolin akkujen lataaminen

Markkinoilla on monenlaisia pyörätuolien ohjausjärjestelmiä. Jos oman pyörätuolisi ohjausjärjestelmä ei muistuta piirroksessa 1, 2 tai 3 olevaa, ota yhteys jälleenmyyjään.

1. VR2 drive only
2. VR2 Lights
3. VR2 Seats&Lights

VR2 by PG Driving Technologies on yleisnimi koko pyörätuolin hallintajärjestelmälle. Pyörätuoli toimii ohjausjärjestelmällä, johon kuuluu seuraavat osat:



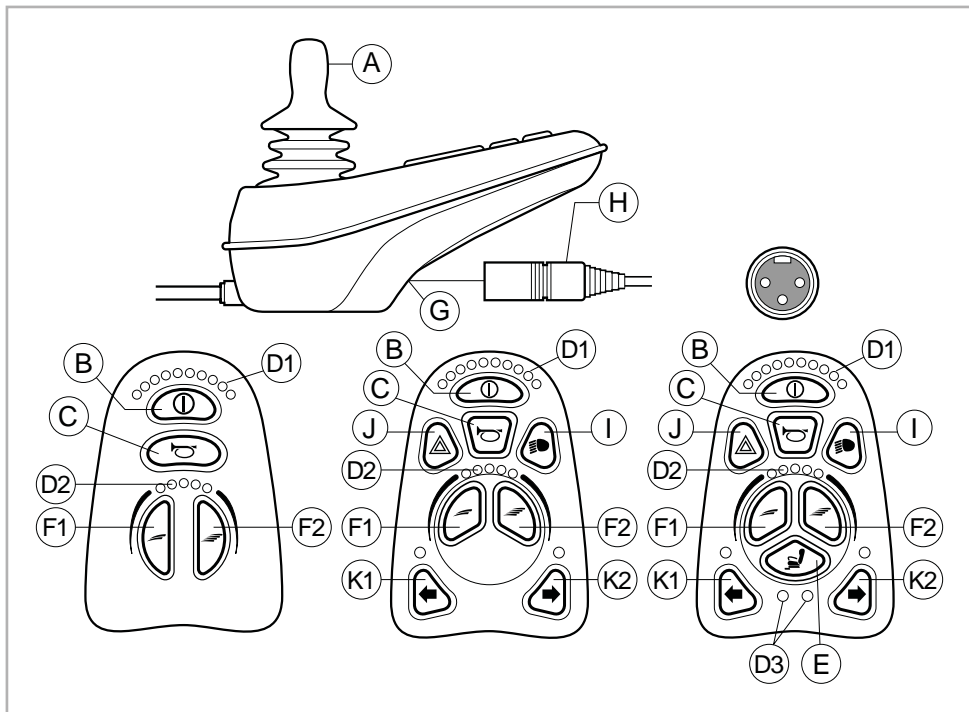
Piirros 1



Piirros 2



Piirros 3



Piirros 4 Vasemmalta oikealle; VR2 Vain ajo, VR2 Valot VR2 Istuimet & valot

Osa	Toiminta
A. Ohjaussauva	'Ajotilassa: ajaminen ja ohjaaminen 'säätövaihtoehdot-tilassa: <ul style="list-style-type: none"> Vasen/oikea säätövaihtoehdojen valitsemiseksi Etu/taka säätövaihtoehdojen valitsemiseksi
B. On/off -kytkin	Ohjauslaitteen kytkeminen päälle tai pois päältä
C. Äänimerkki	Äänivaroitussignaali
D.1: Akkuvalo	Ilmaisee, paljonko akussa on virtaa
D.2: Maksiminopeus	Näyttää käyttäjän asettaman maksiminopeuden
D.3: Säätövaihtoehto	Näyttää valitut säätövaihtoehdot
E. Tilapainike	Siirtyminen 'ajotilan' ja säätövaihtoehdojen välillä
F. 1: Nopeudensäätö	Vähennä ajonopeutta (hitaammin)
F. 2: Nopeudensäätö	Lisää ajonopeutta (nopeammin)
G. Latausliitin	Akun lataussyöttö
H. Akkulaturin pistoke	Akun latausliitin
I. Valopainike	Valojen kytkeminen päälle tai pois päältä
J. Varoitusvalo	Varoitussignaali valoilla
K.1: Vasen suuntamerkki	Vasen suuntamerkki kytkeytyy päälle ja pois päältä
K.2: Oikea suuntamerkki	Oikea suuntamerkki kytkeytyy päälle ja pois päältä

3. Pyörätuolin ajaminen ohjauslaitteella

3.1 Ohjauslaitteen kytkeminen päälle tai pois päältä

Jotta käyttäjä voisi ajaa tai käyttää sähköisiä säätövaihtoehtoja, ohjauslaitteen on oltava kytkettynä toimintaan. Paina on/off -painiketta (B piirroksessa 4).

3.2 Pyörätuolilla ajaminen

Pyörätuolilla ajetaan ohjaussauvaa käyttämällä. Siirrä ohjaussauvaa eteenpäin, niin pyörätuolikin liikkuu eteenpäin. Kun siirät sitä vasemmalle ja oikealle, pyörätuoli kääntyy.

3.3 Nopeus

Maksiminopeus säädetään ohjauslaitteen nopeudensäätimestä (F1 ja F2 piirroksessa 4). Nopeudensäätimien yläpuolella olevat LED-valot näyttävät maksiminopeuden (D2 piirroksessa 4). Nopeutta säädetään ajon aikana ohjaussauvalla. Jos ohjaussauvaa liikuttaa vähän, pyörätuoli liikkuu hitaasti.

4. Sähköisten säätöjen hallinta

Kaikissa pyörätuoleissa ei ole sähköisiä säätövaihtoehtoja. Istuinjärjestelmässä on neljä erilaista säätövaihtoehtoa:

- Kallistuksen säätö
- Korkea/matala-säätö
- Selkänojan säätö
- Jalkatuen säätö

Sähköisten säätövaihtoehtojen käyttämiseen tarvitaan VR2 Istuimet & Valot -säädintä (enintään kaksi säätövaihtoehtoa).



Piirros 5 Sähköiset säätövaihtoehdot

4.1 Halutun säätövaihtoehdon valitseminen

1. Kytke virta ohjauslaitteeseen
2. Paina 'tilapainiketta (E piirros 4), kun haluat valita 'säätövaihtoehdot-tilan. Nyt ohjauslaite on 'säätövaihtoehdot-tilassa. Tilaa voi myös seurata.

Sähköiset säätövaihtoehdot valitaan ja niitä käytetään ohjaussauvan avulla.

3. Liikuta ohjaussauvaa vasemmalle tai oikealle, kun haluat valita jonkin säätövaihtoehdon. Valittu säätövaihtoehto näkyy näytöllä.
4. Ohjaussauvan liikuttaminen eteen- ja/tai taaksepäin aktivoi valitun sähköisen säätövaihtoehdon (katso taulukko 6). Siirrä ohjaussauvaa eteen- tai taaksepäin, kunnes olet halutun säätövaihtoehdon kohdalla.

	Liikuta ohjaussauvaa taaksepäin	Liikuta ohjaussauvaa eteenpäin
Kallistuksen säätö	Koko tuoli kallistuu taaksepäin	Koko tuoli kallistuu eteenpäin
Korkea/matala-säätö	Koko tuoli nousee ylöspäin	Koko tuoli laskee alaspäin
Selkänojan säätö	Selkänoja kallistuu taaksepäin	Selkänoja kallistuu eteenpäin
Jalkatuen säätö	Jalkatuen kallistuskulma kasvaa, jalkataso nousee	Jalkatuen kallistuskulma vähenee, jalkataso laskee

Taulukko 1 Sähköiset säätövaihtoehdot

5. Paluu 'Ajo-tilaan: Paina 'tila-painiketta ja valitse 'Ajo-tila.

Huom: Jos säädät istuimen korkeutta käyttämällä korkea/matala-vaihtoehtoa tai sähköistä kallistuksen säätöä 0 - 45°, nopeus alenee turvallisuussyistä.

5. Valot

Kaikissa pyörätuoleissa ei ole valoja. Seuraavat toiminnot voi aktivoida vain valitsemalla VR2

Lights ja/tai VR2 Seat&Lights:

- Valot (I piirros 4)
- Varoitusvalot (J piirros 4)
- Suuntamerkit (K1 & K2 piirros 4)

6. Vianetsintä (Piiros 6)












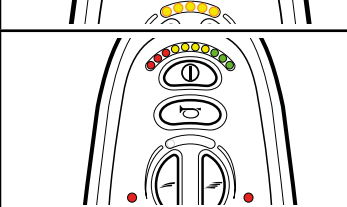
Jos pyörätuoli ei toimi, vaikka akut ovat täydessä latauksessa, tarkista seuraavat kohdat ennen kuin otat yhteyden jälleenmyyjään:

- Sammuta ohjauslaitteesta virta ja sytytä se takaisin. Tarkista, onko ongelma ratkennut.
- Tarkista, oliko vapaakytkin Ajo-tilassa.
- Tarkista, oliko ohjaussauva asennossa 0, kun ohjauslaite kytkettiin päälle. Ohjaussauvaa ei siis pidä liikuttaa, kun ohjauslaitetta kytketään päälle tai päältä pois.

Toimintahäiriöluettelo

Kattava toimintahäiriöluettelo on vain ammattilaisille tarkoitetun huolto-ohjekirjan liitteessä. Huolto-ohjekirja on osoitteessa www.SunriseMedical.eu

Piirros 6 Vianmääritysohjeet,

	Ohjauslaitteeseen on kohdistunut liian suuri jännite. Tämä johtuu yleensä huonosta akun kytkennästä. Tarkista akun kytkennät
	Seisontajarruissa on kosketushäiriö. Tarkista seisontajarrujen ja moottorin liitännät. Varmista, että ohjauslaitteen kytkennät ovat kunnossa
	Järjestelmä ilmoittaa ohjauslaitteeseen liittyvästä viasta. Varmista, että ohjauslaitteen kytkennät ovat kunnossa.
	Järjestelmä ilmoittaa ohjainsauvaan liittyvästä viasta. Varmista, että ohjainsauva on keskiasennossa ennen kuin kytket ohjauslaitteen päälle
	Ulkoinen signaali estää pyörätuolilla ajon. Akun laturi voi olla kytkettynä latausliittimeen.
	Oikea moottori on oikosulussa akun kytkentään. Ota yhteyttä Sunrise Medicalin valtuuttamaan jälleenmyyjään
	Oikeassa moottorissa on kosketushäiriö. Tarkista oikean moottorin liitännät.
	Vasen moottori on oikosulussa akun kytkentään. Ota yhteyttä Sunrise Medicalin valtuuttamaan jälleenmyyjään
	Vasemmassa moottorissa on kosketushäiriö. Tarkista vasemman moottorin liitännät.
	Akut ovat latauksen tarpeessa tai akun kontaktissa on vikaa. Tarkista akun kytkennät. Lataa akku, jos kytkennöissä ei ole vikaa
	S = nopeuden ilmaisimen LED-valot Järjestelmä ilmoittaa yhteysviasta. Varmista, että ohjainsauvan kaapeli on kunnolla liitetty ja ettei se ole vaurioitunut
	A = käyttölaitteen LED-valot Järjestelmä ilmoittaa toimimoottoriviasta. Jos pyörätuoliin on asennettu useampi kuin yksi käyttölaite, tarkasta mikä käyttölaiteista ei toimi. Tarkasta toimimoottorin johdotukset.

7. Ohjauskaapin lukitseminen

Ohjauskaapin sulkeminen:

- Ohjausjärjestelmän ollessa kytkettynä pidä on/off-painiketta alaspainettuna.
- Yhden sekunnin kuluttua ohjausjärjestelmästä kuuluu merkkiääni. Vapauta on/off-painike.
- Käännä ohjaussauvaa eteenpäin kunnes ohjausjärjestelmästä kuuluu merkkiääni.
- Käännä ohjaussauvaa taaksepäin kunnes ohjausjärjestelmästä kuuluu merkkiääni.
- Vapauta ohjaussauva, jolloin kuulu pitkä merkkiääni.
- Nyt pyörätuoli on lukittu.

Ohjauskaapin avaaminen:

- Jos ohjausjärjestelmä on sammutettu, paina on/off-painiketta.
- Käännä ohjaussauvaa eteenpäin, kunnes ohjausjärjestelmästä kuuluu merkkiääni.
- Käännä ohjaussauvaa taaksepäin, kunnes ohjausjärjestelmästä kuuluu merkkiääni.
- Vapauta ohjaussauva, jolloin kuuluu pitkä merkkiääni.
- Nyt pyörätuoli on avattu.

8. Tekniset ominaisuudet

Jakelujännite:	24Vdc
Käyttöjännite:	16Vdc - 35Vdc
Huippujännite:	35Vdc
Akun estojännite	40Vdc
PWM-taajuus:	20kHz \pm 0.5%
Jarrujännite:	12Vdc tai 24Vdc
Jarruvirta:	100mA min. 1A max.
Laturin liitin:	Käytä vain mallia Neutrik NC3MX
Akun latausvirta	12Arms max.
Käyttölaite:	12A max.
Käyttövirta enintään:	VR2 50 50A VR2 60 60A VR2 70 70A VR2 90 90A
Kosteudenkestävyys:	IPx4
Toimintalämpötila:	-25°C - +50°C
Varastointilämpötila:	-40° - +65°

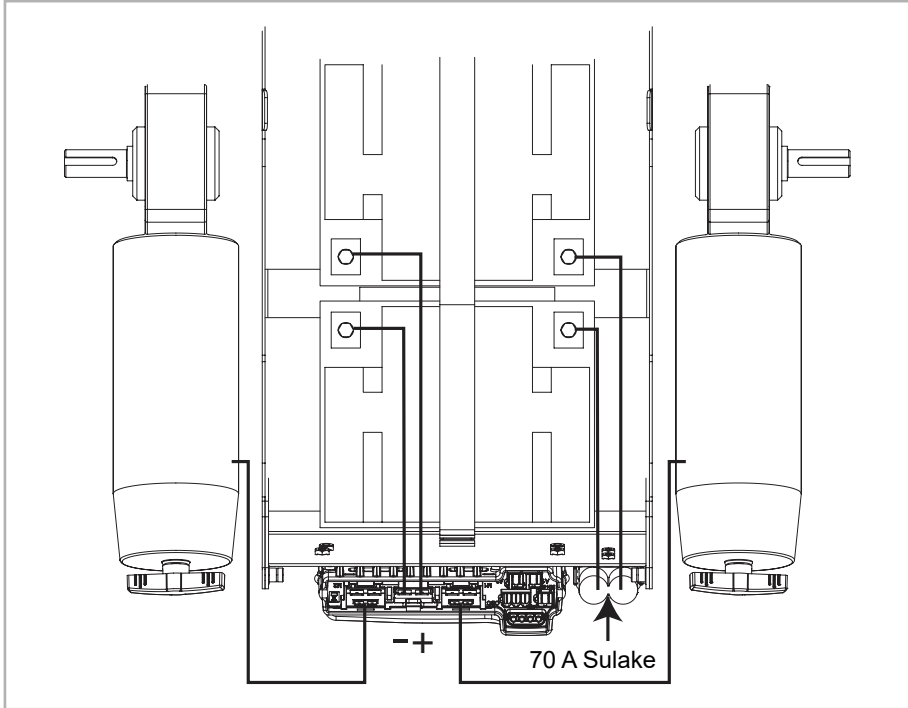
EMC-testattu mallipyörätuolilla:

Häiriönsieto::	Testattu: 30V/m - EN12184 (1999) ja ANSI/ RESNA-vaatimusten mukaan
Emissio:	EN55022 Luokka B
ESD:	IEC801 osa 2

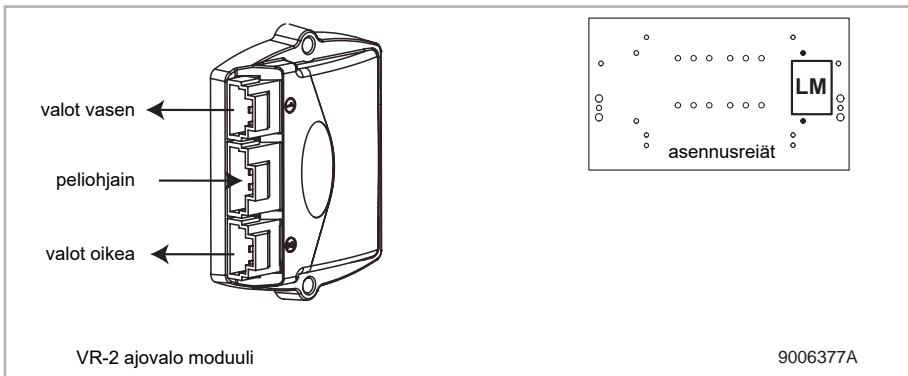
9. Tekniset kaaviot

9.1 Tekninen kaavio

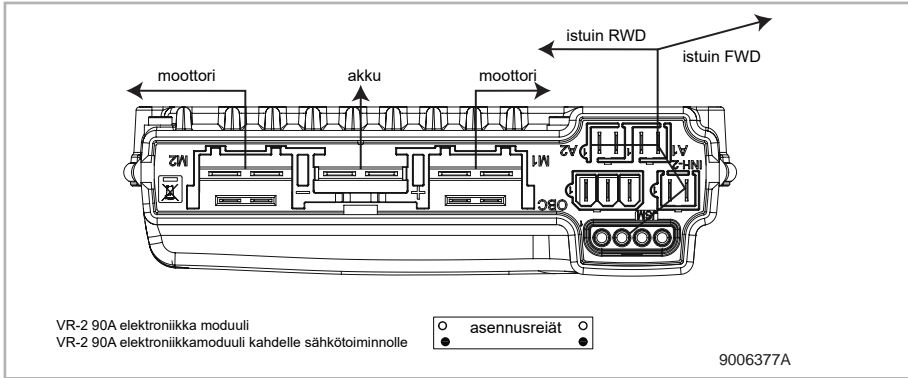
Tekniset piirroskuvat löytyvät myös kunkin elektronisen komponentin suojuksesta.



Figur 8



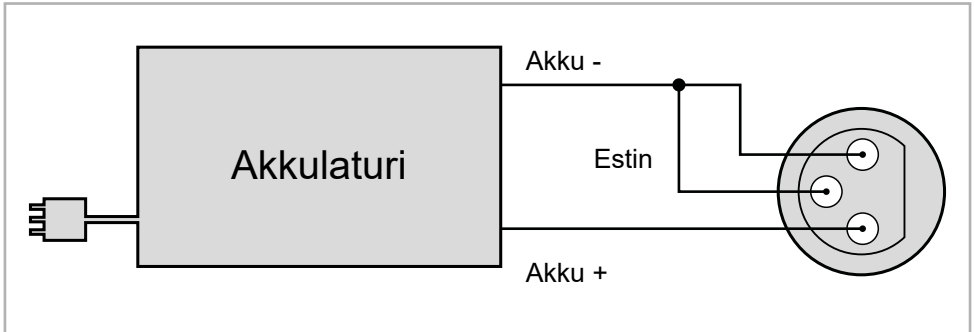
Figur 9



Figur 10

9.2 Akkulaturin tekninen kaavio

Ohjauslaitteen peruskokoonpanoon kuuluu '3-pin-liitin. Yhdistä aina akkulaturi niin, että 'miinusnapa ja 'estin ovat kytkettyinä, jolloin pyörätuoli ei pääse liikkumaan silloin, kun akkua ladataan.



Figur 11

R-Net-styreanordninger
av PG Drives Technology



Brukerveiledning

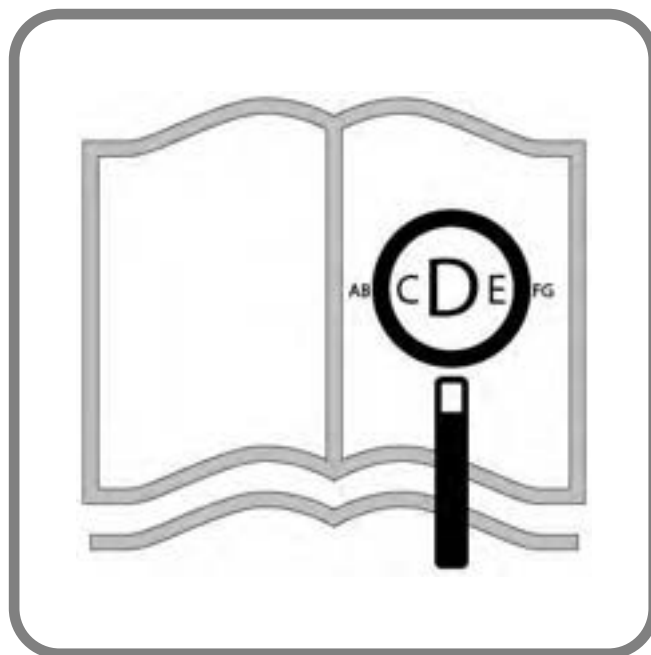
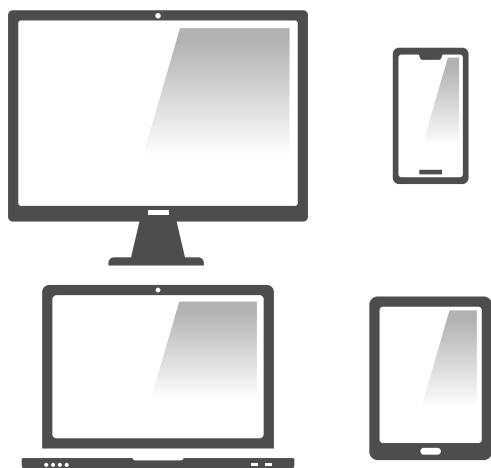
R-net-styreboks System



QUICKIE®

015679

www.sunrisemedical.com



Hvis du er svaksynt, kan dette dokumentet ses i PDF-format på www.SunriseMedical.no, eller du kan bestille det med større tekst.

Informasjon for bruker

Bruksformål for elektriske rullestoler:

Bruk

Elektriske rullestoler skal brukes innendørs eller utendørs av personer med begrenset mobilitet eller ingen personlig fremkommelighet.

Når en ledsagerstyring er montert på rullestolen, kan en ledsager styre stolen på brukerens vegne.

Når både brukerstyring og ledsagerstyring er montert på rullestolen, kan stolen styres enten av brukeren eller ledsageren.

Den maksimale vektgrensen (inkludert bruker og eventuelt tilleggsutstyr som er montert på rullestolen) er oppgitt på etiketten med serienummeret, som er festet på stolens ramme.

Garantien vil kun gjelde dersom produktet er brukt under de spesifiserte forholdene og de tiltenkte bruksområdene.

Rullestolen har en forventet levetid på ca. 5 år. Deler fra andre produsenter MÅ IKKE brukes eller monteres på rullestolen med mindre de er godkjent av Sunrise Medical.







VIKTIG:

IKKE BRUK DENNE RULLESTOLEN FØR DU HAR LEST IGJENNOM OG FORSTÅTT HELE BRUKERVEILEDNINGEN.

For informasjon om CE-samsvar, kontakt PG Drives Technology hos Curtiss-Wright.

Forklaring av ord som er brukt i denne veiledningen

Ord	Definisjon
 FARE!	Advarsel til brukeren om potensiell fare for alvorlig personskade eller dødsfall dersom forholdsregelen ikke følges
 ADVARSEL!	Advarsel om potensiell fare for personskade dersom advarselen ikke overholdes.
 ADVARSEL!	Advarsel om potensiell fare for produktskade dersom advarselen ikke overholdes
MERK:	Generelle råd
	Referanse til tilleggsdokumentasjon

MERK:

- Vennligst skriv inn adressen og telefonnummeret til det lokale HMS eller serviceverkstedet ditt i rubrikken nedenfor. Kontakt dem ved eventuelle uhell og informer om hva som har skjedd, slik at du raskt kan få nødvendig hjelp.
- Rullestolen som er vist og beskrevet i denne håndboken er ikke nødvendigvis identisk med din egen modell. Alle veiledninger er likevel relevante, til tross for enkelte detaljforskjeller.
- Produsenten forbeholder seg retten til å endre vekt, mål eller andre tekniske data i denne brukerveiledningen uten forvarsel. Alle tall, mål og kapasiteter vist i denne brukermanualen er omtrentlige og gir ingen presise tekniske spesifikasjoner.

1.0 R-net-kontrollsystem	4	13.0 Spesialutstyr, (SID)	36
2.0 Garanti	5	13.1 Montere et spesialutstyr på rullestolen	36
2.0 Garanti	5	13.2 Koble til et spesialutstyr, (Fig. 13.0)	36
3.0 R-NET-elektronikk	7	13.3 Brukerbryter	36
3.0 Innledning	7	13.4 Kobling av D-type	36
3.1 R-net-joystick-moduler	8	13.5 Bruk av Sug & Blås	36
3.2 Manøverboks med LCD-skjerm (Fig. 3.3)	8	13.6 Eksempler på typer av spesialutstyr som brukes med Omni	37
3.3 Joystick-modul med LED-knapper (Fig. 3.5)	10	13.7 Joystick og brukerknapp, (Fig. 13.2)	37
4.0 R-net joystick-modul med LCD-skjerm	12	13.8 Femte bryter og brukerknapp, (Fig. 13.3)	37
4.0 LCD-skjerm	12	13.9 Proporsjonal med tre akser og brukerknapp, (Fig. 13.4)	37
4.1 Hovedskjerm: Kjøreskjerm bilde	13	13.10 Bryter med tre akser og brukerknapp, (Fig. 13.6)	38
4.2 Hovedskjerm: Modusskjermer	14	13.11 Sug&Blås-utstyr og brukerknapp, (Fig. 13.6)	38
4.3 Hovedskjerm: Diagnostikk (Fig. 4.24)	16	13.12 Kalibrere Sug&Blås, (Fig. 13.7)	38
4.4 Låse joystick-modulen (Fig. 4.26 - 4.29)	17	13.13 Enkel bryter av skanningstype	39
4.4 Skjerm bilde for valg av aktuator	18	13.14 Brukerknapp	39
5.0 R-net LED-joystick	19	13.15 Tilgang til rullestolfunksjoner	39
5.1 Statusindikasjon for LED-kontrollsystem	19	13.16 Displaybakgrunn (Fig. 13.10)	39
5.2 Selvhjelpsguide	20	14.0 Generelle bruksprinsipper for Omni	40
6.0 Bruke rullestolen	22	14.1 Omni kjøreegenskaper	40
6.1 Bruke rullestolen	22	14.2 Generelle bruksprinsipper	40
6.2 Bruke kontrollsystemet	23	14.3 Brukermeny	40
7.0 Innstillingsmeny (Settings)	24	14.4 Bruk av spesialutstyr med joystick (Fig. 13.3)	41
7.1 Innstillingsmeny (Settings)	24	14.5 Bruk av spesialutstyr med knapp, (Fig. 13.3)	41
7.2 Stille inn klokken	24	14.6 Bruk av spesialutstyr proporsjonalt med 3 akser og bryter (hodestyr utstyr), (Fig. 13.5)	42
7.3 Display time (Vis tid)	25	14.6.1 Endre dobbeltklikk	42
7.4 Distance (Distanse)	26	14.6.2 Endre automatisk vekslings	42
7.5 Displayinnstillinger	27	14.6.3 Endre knapp middels	42
8.1 Hvordan lese av batteriindikatoren	28	14.6.4 Setekontroll	42
8.0 Batteriindikator	28	14.6.5 Tilknyttet programmering	42
9.0 Laderkontakt	29	14.7 Bruk av Sug&Blås-spesialutstyr, (Fig. 13.8)	43
9.1 Lade batteriene	29	14.8 Bruk av spesialutstyr med enkel knapp av skanningstype	44
10.0 Dobbeltslagskontroll	30	14.9 Fartsreguleringsmodus	46
10.1 Joystick	30	14.10 Lyskontrollmodus	46
10.2 Indikator for maksimal hastighet	30	14.11 Sperret kjøring	46
10.3 Knapp for fartsøkning / fartsreduksjon	30	15.0 Omni LCD-skjerm	47
10.4 Modusknapp	30	15.1 Detaljer på LCD-skjerm	47
10.5 Kontrollindikator	30	15.2 Topplinje (Fig. 15.0)	47
10.6 Kontrollbryter	30	15.3 Identifisering av port (Fig. 15.1)	47
10.7 Vedlikehold	31	15.4 Bunnlinje (Fig. 15.2)	47
10.8 Daglige kontroller	31	15.5 Ikoner for blinklys (Fig. 15.3)	47
10.9 Ukentlige kontroller	31	15.6 Ikon for varsellys (Fig. 15.4)	47
11.0 Forholdsregler for bruk	31	15.7 Ikon for lys (Fig. 15.5)	47
11.1 ADVARSLER:	31	15.8 Hovedskjerm (Fig. 15.6)	47
11.2 Sikkerhetskontroller	32	15.9 Indikator for valgt kjøreretning (Fig. 15.7)	47
11.5 Service	32	15.10 Modusskjermer	48
12.0 Innledning R-Net Omni	34	15.11 Aktuatomodus (Fig. 15.8)	48
12.1 Innledning	34	15.12 Miljømodus (Fig. 15.9)	48
12.2 Styreanordninger og tilkoblinger	34	15.13 PC-modus (Fig. 15.10)	48
		15.14 Fartsregulering (Fig. 15.11)	48
		15.15 Låse joystick-modulen (Fig. 15.12 - 15.15)	49
		15.16 Hovedskjerm: Diagnostikk (Fig. 15.16)	50
		15.17 Identifisert modul	50
		15.18 Utkoblingstekst	50
		15.19 Utkoblingskode	50
		15.20 Fremgangsmåte for diagnostikk (Fig. 15.17)	50

16.0 Infrarød kontroll (IR)	51
16.0 Infrarød kontroll (IR)	51
16.1 Brukermeny	51
16.2 Åpne IR-innstillingsmeny	52
16.3 Lære en IR-kode	53
16.4 Aktivere og deaktivere IR-koder	54
16.5 Slette IR-koder	55
17.0 Forholdsregler for bruk	56
17.1 Varsellys	56
17.2 Sikkerhetskontroller	56
17.3 Daglige kontroller	56
17.4 Ukentlige kontroller	56
17.5 Service	57
18.0 R-Net musmodul	58
18.1 Innledning	58
18.2 Styreanordninger	58
18.3 Bruksregler	58
18.4 Bluetooth-mottakerdongle	58
18.5 Systemintegring	59
18.6 Paring	60
18.7 Konfigurering av musmodul	60
18.8 PC-paring	61
18.9 Pare med flere PC-er	64
19.0 R-net CJSM2-kontrollsystem	66
19.1 Innledning	66
19.2 Styreanordninger (Fig. 19.1 - Fig. 19.2 - Fig. 19.3).	67
19.3 Knapper, (Fig. 19.4).	69
19.4. Detaljer på LCD-skjerm	69
19.5. Programmering (Fig. 19.37).	77
20.0 Innstilling og bruk av IR-enheter på CJSM2	78
20.1 Bruke CJSM2 med en Omni-IR-enhet	78
20.2 Brukermeny for IR-koder	79
20.3 IR Set Up Menu (Innstillingsmeny for IR)	79
20.4 Lære en IR-kode	80
20.5 Lære sekvensielle IR-koder	81
20.6 Aktivere/deaktivere IR-koder	81
20.7 Slette IR-koder	82
20.8 Standard IR-meny	83
21.0 Innstilling og bruk av Bluetooth på CJSM2	84
21.1 Bruk og konfigurering	84
21.2 Paring med en Bluetooth-enhet	85
21.3 Paring med Windows	85
21.4 Paring med en Andriod-enhet	87
21.5 Paring med en iDevice-enhet	87
21.6 Oppdatere listen over enheter	87
21.7 Bruke en Windows-PC	87
21.8 Bruke en Andriod-enhet	87
21.9 Bruke en iDevice-enhet	88

1.0 R-net-kontrollsystem

Vi i Sunrise Medical ønsker at du skal få størst mulig utbytte av din rullestol. Ved hjelp av denne brukerveiledningen vil du bli kjent med styreanordningene og funksjonene for R-net-systemet. Veiledningen inneholder råd om daglig bruk og generelt vedlikehold, i tillegg til informasjon om våre høye kvalitetsstandarder og opplysninger om garantien.

R-net-kontrollsystemet vil leveres til deg i førsteklasses stand, etter ha gjennomgått grundige tester på fabrikken. Ved å følge retningslinjene for vedlikehold og rengjøring vil du opprettholde systemet i best mulig stand, slik at du vil få størst mulig utbytte av det.

Styreboksen er programmert med en omfattende kjøreprofil klar til bruk. I tillegg finnes det et stort utvalg av profiler, moduser og justeringer i R-net-systemet. For ytterligere informasjon, ta kontakt med hjelpemiddelsentralen eller din Sunrise Medical-representant.

R-net-kontrollsystemet er konstruert til å være effektivt, fleksibelt og lettanvendelig. Hvis du ikke har brukt dette systemet tidligere, er det viktig at du øver deg i å bruke og kjøre rullestolen og styreanordningene på et trygt sted for å gjøre deg kjent med det.

Hvis du er i tvil om kontrollsystemet er egnet for ditt bruk, vennligst be din hjelpemiddelsentral om hjelp før du bruker rullestolen på offentlige steder.

R-net-systemet er fullt programmerbart, som betyr at det kan programmeres og tilpasses for å dekke en rekke forskjellige behov.

Det er svært viktig å lese brukerveiledningen før du foretar selv små endringer. Ta kontakt med din hjelpemiddelsentral eller Sunrise Medical-representant dersom mer komplekse justeringer må utføres på rullestolen.

Hvis du har spørsmål angående bruk, vedlikehold eller sikkerhet, vennligst ta kontakt med din lokale hjelpemiddelsentral. Hvis du ikke får svar fra terapeuten eller hjelpemiddelsentralen din, eller du har andre spørsmål, kan du skrive eller ringe til:

Sunrise Medical

Delitoppen 3

1540 Vestby

Norge

Telefon: 66 96 38 00

Faks: 66 96 38 80

www.SunriseMedical.no

Forhandlers underskrift og stempel

2.0 Garanti

2.0 Garanti

DENNE GARANTIE VIL PÅ INGEN MÅTE PÅVIRKE DINE LOVFESTEDE RETTIGHETER.

Sunrise Medical* gir sine kunder en garanti, slik beskrevet i garantibetingelsene, for rullestolen. Garantien dekker følgende.

Garantibetingelsene:

1. Dersom en del eller deler på rullestolen må repareres eller skiftes ut på grunn av produksjons- og/eller materialfeil i løpet av 2 år, eller 5 år for ramme og rammekryssrør etter levering av produktet, vil den skadde delen eller delene repareres eller skiftes ut uten omkostninger for kunden. Garantien dekker kun produksjonsfeil.
2. For å bruke garantien, vennligst ta kontakt med Hjelpemiddelsentralen og oppgi nøyaktig informasjon om feilen og hvordan den har oppstått. Dersom du bruker rullestolen utenfor områdene som er dekket av Sunrise Medicals verksteder, vil reparasjoner og utskifting av deler utføres av et annet verksted som er godkjent av produsenten. Rullestolen må repareres av et godkjent Sunrise Medical-verksted (Servicepartner).
3. Deler som er reparert eller skiftet ut ved bruk av denne garantien vil være dekket av rullestolens gjenværende garantiperiode i henhold til disse garantibetingelsene slik fastsatt i punkt 1.
4. Reservedeler som kunden har betalt for vil ha en garanti på 12 måneder (fra den/de ble montert) i henhold til disse garantibetingelsene.
5. Denne garantien kan ikke brukes dersom reparasjon eller utskifting av deler er et direkte resultat av følgende årsaker:
 - a. Normal slitasje, inkludert batterier, armlenepads, trekk, dekk, bremses, osv.
 - b. Overbelastning av produktet. Kontroller CE-etiketten for informasjon om den maksimale brukervekten.
 - c. Produktet eller en del av den ikke har blitt ivarettatt eller vedlikeholdt i samsvar med produsentens anbefalinger, slik beskrevet i brukerveiledningen og/eller serviceheftet.
 - d. Det er brukt deler som ikke er klassifisert som originaldeler.
 - e. Stolen eller del av den er blitt skadet pga. uforsiktighet, ulykke eller feil bruk.
 - f. Det er utført endringer/modifiseringer på produktet eller deler som ikke er i samsvar med produsentens spesifikasjoner.
 - g. Det er utført reparasjoner før Sunrise Medicals kundeservice har blitt informert om dette.
6. Denne garantien er gjenstand for lover og/eller avtaler gjennom f.eks. egne kontrakter i det landet hvor produktet ble kjøpt fra Sunrise Medical*

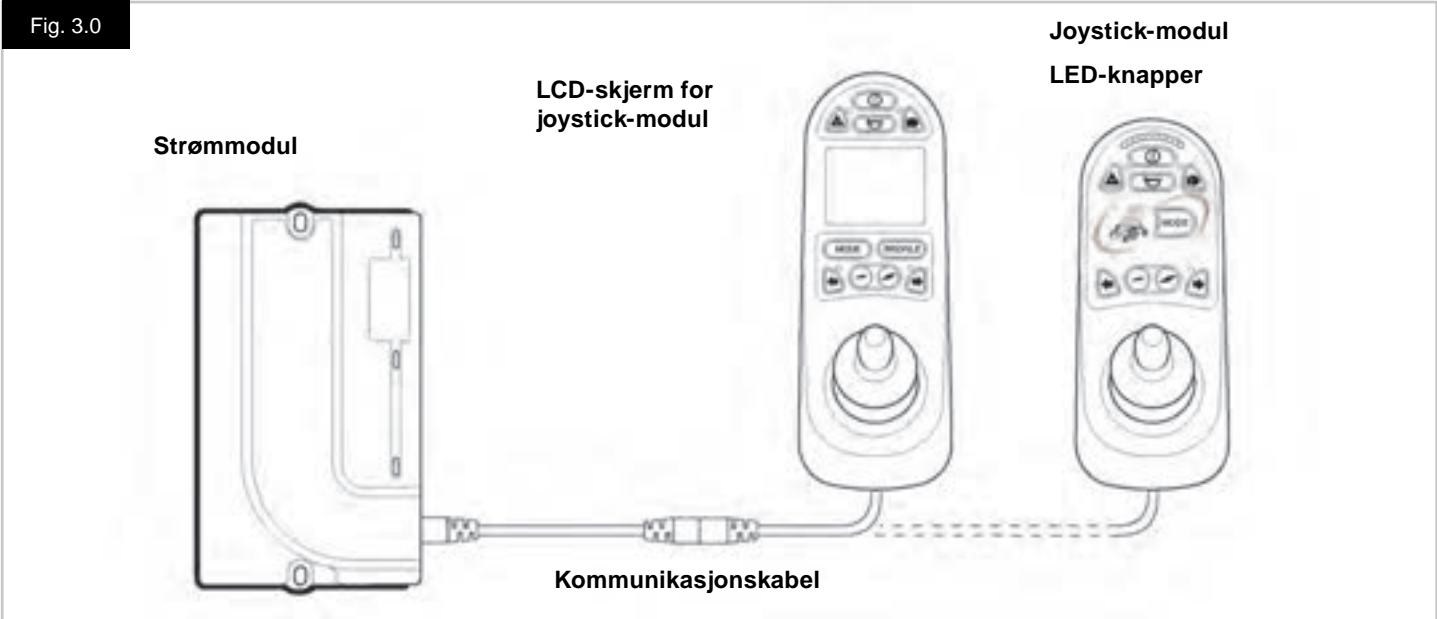
* Betyr forhandleren/leverandøren som Sunrise Medical-produktet ble kjøpt fra.



LED og CJSM1

3.0 R-NET-elektronikk

Fig. 3.0



3.0 Innledning

R-net-systemet for rullestoler er lett å bruke og enkelt å forstå. Kontrollsystemet er utstyrt med nyskapende elektronikk som er et resultat av mange års research, for å gi deg et lettanvendelig og svært sikkert system. På lik linje med alt annet elektronisk utstyr, vil riktig bruk og håndtering gi maksimal pålitelighet. Vennligst les nøye igjennom dette kapittelet slik at du vil bruke rullestolen på riktig og trygg måte.

Et R-net-kontrollsystem består av minst to moduler - en manøverboks og en elektronikk. På grunn av den modulære konstruksjonen, kan kontrollsystemets funksjon økes betraktelig. Fig. 3.0 viser et eksempel på et grunnleggende oppsett.

Styreboxen eller joysticken må ikke utsettes for slag. Vær forsiktig slik at gjenstander ikke treffer styreboxen eller joysticken når du kjører. Slipp aldri styreboxen i gulvet. Sørg for at styreboxen er godt beskyttet når rullestolen transporteres. Unngå å skade kablene.

For å koble fra kommunikationskablene, hold et fast tak i koblingshuset og trekk kontaktene fra hverandre. Ikke hold eller trekk i kablene. Hold alltid fast i koblingshuset når kablene kobles til eller fra.

Kontrollsystemet er utstyrt med komponenter av industristandard, for å gi pålitelig drift under en rekke forskjellige forhold. For å øke kontrollsystemets pålitelighet ytterligere, bør du unngå å utsette det for ekstreme forhold mest mulig.

Ikke utsett styreboxen eller dens komponenter for fuktighet over en lengre periode. Hvis styreboxen blir tilsølt av mat eller drikke, må den rengjøres snarest mulig.

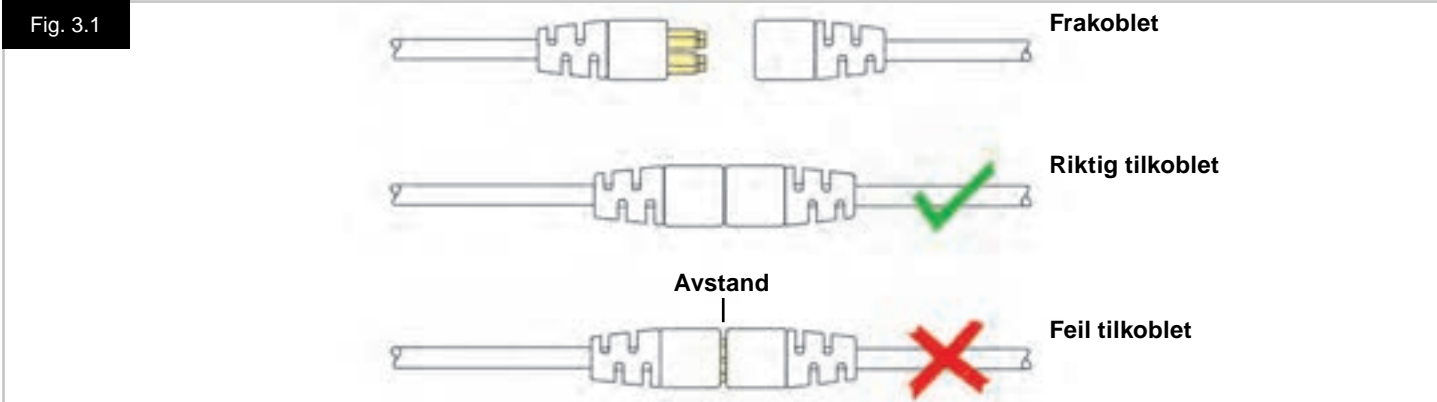
Rengjør styreboxen og joysticken med en fuktig klut og utblandet rengjøringsmiddel. Vær forsiktig når du rengjør joysticken og skjermen. Bruk aldri slipemidler eller alkoholbaserte midler.

⚠ ADVARSEL:

Før rengjøring, slå av kontrollsystemet og koble fra kommunikationskabelen (se Fig. 3.1).

Første gang kontrollsystemet slås på etter at en komponent har blitt tilkoblet eller endret i systemet, vil et timeglass vises på skjermen mens systemet gjennomgår en selvdiagnose. Ikonet for omstart vil deretter vises. Slå kontrollsystemet av og på igjen for å bruke det.

Fig. 3.1



3.1 R-net-joystick-moduler

R-net-systemet har två varianter av manøverbokser - manøverboks med LCD-skjerm (Fig. 3.3) og med LED-knapper (Fig. 3.5). De fleste styreanordningene kan brukes med begge versjonene, men det finnes derimot enkelte variasjoner mellom disse. Hver av styreanordningene er forklart i dette avsnittet.

3.2 Manøverboks med LCD-skjerm (Fig. 3.3)

Av/på-knapp

Denne knappen aktiverer eller deaktiverer det elektroniske systemet som gir strøm til rullestolens motorer. Med unntak av nødtilfeller må du ikke bruke knappen til å stoppe stolen med, da det kan skade komponentene på rullestolen.

Knapp for horn

Ved å trykke på knappen vil hornet aktiveres.

Fartsreduksjonsknapp

Denne knappen reduserer den maksimale fartsinnstillingen.

Fartsøkingsknapp

Denne knappen øker den maksimale fartsinnstillingen.

Modusknapp

Med modusknappen kan brukeren navigere gjennom de tilgjengelige driftsmodusene i kontrollsystemet. Hvilke moduser som er tilgjengelig vil være avhengig av stolens programmering samt tilleggsutstyr som er koblet til kontrollsystemet.

Profilknapp

Med profilknappen kan brukeren navigere gjennom de tilgjengelige profilene i kontrollsystemet. Hvor mange profiler som er tilgjengelige vil komme an på hvordan kontrollsystemet er programmert.

Knapp og lampe for varsellys

Denne knappen slår rullestolens varsellys av og på. Trykk på knappen for å slå på varsellyset, og trykk på knappen på nytt for å slå det av.

Når varsellyset er slått på, vil lampen for varsellyset og blinklysene blinke i takt med rullestolens blinklys.

Knapp og lampe for lys

Denne knappen slår rullestolens lys av og på. Trykk på knappen for å slå på lysene, og trykk på knappen på nytt for å slå av lysene.

Når lysene er slått på, vil lampen for lysene tennes.

Knapp og lampe for venstre blinklys

Denne knappen slår det venstre blinklyset på rullestolen av og på. Trykk på knappen for å slå på blinklyset, og trykk på knappen på nytt for å slå av blinklyset.

Når blinklyset er slått på, vil lampen for det venstre blinklyset blinke i takt med rullestolens blinklys.

Knapp og lampe for høyre blinklys

Denne knappen slår det høyre blinklyset på rullestolen av og på. Trykk på knappen for å slå på blinklyset, og trykk på knappen på nytt for å slå av blinklyset.

Når blinklyset er slått på, vil lampen for det høyre blinklyset blinke i takt med rullestolens blinklys.

Kontakt for ekstern AV/PÅ-knapp

Lar brukeren slå kontrollsystemet av og på ved bruk av en ekstern enhet, slik som en ledsagerknapp.

Kontakt for ekstern profilbryter (Fig. 3.2 & 3.4)

Dette er en dobbeltkontakt hvor to eksterne brytere eller knapper kan kobles til ved bruk av en egnet adapter.

Funksjonen for disse bryterne eller knappene kan programmeres inn.

Ta kontakt med servicesenteret ditt.

Koblingsinformasjonen for den doble kontakten er vist nedenfor.

Hvis kontrollsystemet er stilt til sperret kjøring eller bruk av aktuatorer, vil polariteten for den eksterne profilkontakten 1 være snudd for å garantere en feilsikker tilkobling av en nødstopknapp.

Manøverboksen leveres med gummipropper som må settes inn i kontaktene når ingen eksterne enheter er tilkoblet.

For full informasjon om funksjoner for LCD-skjermen, vennligst se Kapittel 4.0

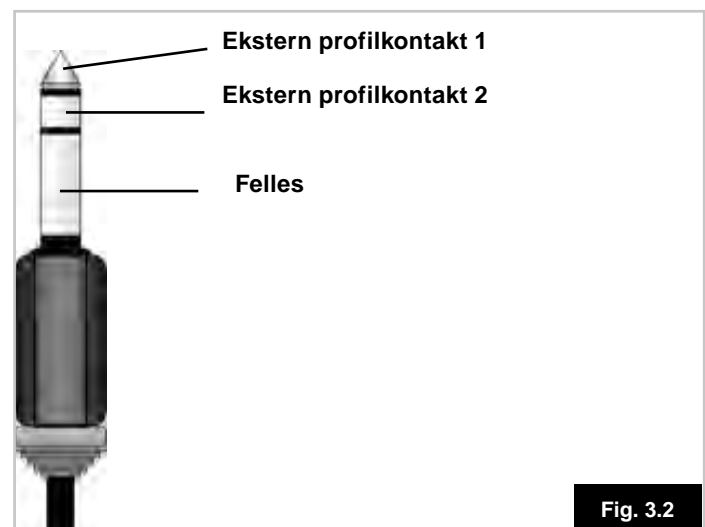


Fig. 3.2

Fig. 3.3

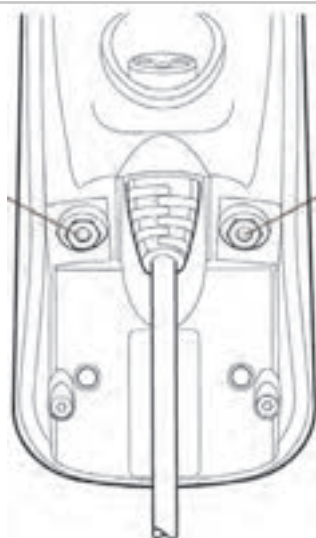
Manøverboks med LCD-skjerm



Kontakt for ekstern AV/PÅ-knapp

Kontakt for ekstern profilknapp

Fig. 3.4



3.3 Joystick-modul med LED-knapper (Fig. 3.5)

Batteriindikator

Batteriindikatoren viser at rullestolen er slått på. Den indikerer også rullestolens driftsstatus. Du vil finne mer informasjon i avsnitt 5.0.

Hvis batteriindikatoren lyser rødt, gult og grønt er batteriene ladet opp. (Lampe 1 – 10)

Hvis batteriindikatoren kun lyser rødt og gult, må batteriene lades opp snarest mulig. (Lampe 1 – 7)

Hvis batteriindikatoren lyser eller blinker sakte rødt, må batteriene lades opp umiddelbart. (Lampe 1 – 3)

Ikke bruk kontrollsystemet hvis batteriene er neste utladde. Hvis denne forholdsregelen ikke overholdes, kan brukeren bli stående fast på et utrygt sted, slik som midt i en vei. Sunrise Medical er ikke ansvarlig for noen form for tap forårsaket av at denne forholdsregelen ikke overholdes.

Se avsnitt 5.0 for ytterligere informasjon.

Indikator for maksimal hastighet / profil

Denne indikatoren viser den maksimale fartsinnstillingen for rullestolen, eller den valgte kjøreprofilen dersom rullestolen er programmert til å bruke kjøreprofiler.

Indikatoren viser også om rullestolens kjørehastighet er begrenset eller om kontrollsystemet er låst. Se avsnitt 5.21.

Indikator for maksimal hastighet

Når denne indikatoren er programmert til å vise hastigheter, vil rullestolens maksimale fartsinnstilling vises her. Det finnes fem fartsinnstillinger – trinn 1 (1 lampe) er den laveste kjørehastigheten, mens trinn 5 (5 lamper) er den høyeste kjørehastigheten.

Profilindikator

Når denne indikatoren er programmert til å vise profiler, vil kjøreprofilen som er valgt vises her. Inntil 5 kjøreprofiler kan være tilgjengelige. Dette kommer derimot an på hvordan kontrollsystemet er programmert. Kjøreprofiler kan programmeres i styreboksen. Et kontrollsystem som bruker en LED-joystick skal kun programmeres med 5 aktiverte profiler. Ta kontakt med servicesenteret ditt for informasjon om programmering.

Knapp for redusering av kjørehastighet/kjøreprofil

Ved å trykke på denne knappen vil den maksimale fartsinnstillingen reduseres, eller en lavere kjøreprofil velges dersom systemet er programmert med kjøreprofiler.

Knapp for øking av kjørehastighet/kjøreprofil

Ved å trykke på denne knappen vil den maksimale fartsinnstillingen økes, eller en høyere kjøreprofil velges dersom systemet er programmert med kjøreprofiler.

Modusknapp

Med modusknappen kan brukeren navigere gjennom de tilgjengelige driftsmodusene i kontrollsystemet. Hvilke moduser som er tilgjengelig vil være avhengig av stolens programmering samt tilleggsutstyr som er koblet til kontrollsystemet.

Lampene for hastighet og aktuatorer vil slukkes i alle moduser, unntatt når kjøre- og setemodus brukes.

Aktuatorindikator

Denne gruppen med lamper viser hvilken aktuatorkanal som fortiden styres når kontrollsystemet er i aktuatormodus. Aktuatorer velges og styres ved bruk av joysticken.

Ved å flytte joysticken mot høyre eller venstre, vil forskjellige aktuatorkanaler velges.

Ved å flytte joysticken forover eller bakover, vil den valgte aktuatoren/aktuatorene flyttes.

Ladekontakt (Fig. 3.6)

Denne kontakten skal kun brukes til å lade opp rullestolen. Du må ikke koble noen form for programmeringskabler til denne kontakten.

Se avsnitt 9.0 for mer informasjon om oppladning.

Denne kontakten skal ikke brukes som strømtilførsel for annet elektrisk utstyr. Hvis annet elektrisk utstyr kobles til denne kontakten, kan det skade kontrollsystemet eller påvirke rullestoles ytelse.

Kontrollsystemets garanti vil være ugyldig dersom annet utstyr enn batteriladeren som fulgte med rullestolen kobles til denne kontakten.

Tildelbare knapper

De fleste knappene kan programmeres for endre å funksjonen de er tildelt. Blant annet kan én knapps funksjon tildeles en annen knapp, eller en knapp kan tildeles en snarveisfunksjon, slik som å bevege setet. I tillegg kan en knapp tildeles en sekundær funksjon, som aktiveres ved at knappen trykkes inn en bestemt tid.

Ta kontakt med servicesenteret ditt for mer informasjon om hvordan du endrer en knapps funksjon eller tildeler en sekundær funksjon.

Fig. 3.5

Joystick-modul med LED-knapper



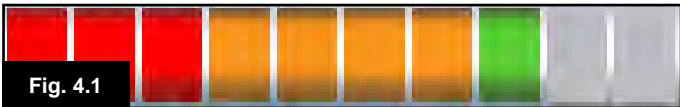
Fig. 3.6

Ladekontakt (underside)

4.0 R-net joystick-modul med LCD-skjerm



- A. Topplinje:
B. Hovedskjermfelt:
C. Hovedskjerm:



4.0 LCD-skjerm

Du kan se kontrollsystemets status på LCD-skjermen. LCD-fargeskjermen er delt inn i 3 informasjonsfelt. Topplinje, bunnlinje og hovedskjermfelt. Hvert felt er beskrevet separat i dette avsnittet.

Topplinje

Batterinivåindikator og intern diagnostikklinje.

Batteriindikator (Fig. 4.1)

Viser hvor mye strøm det er på batteriene for å informere brukeren om batteristatusen.

Lyser: Indikerer at alt fungerer som det skal.

Blinker sakte: Kontrollsystemet fungerer som det skal, men batteriene bør lades opp snarest mulig.

Stiger: Batteriene i rullestolen lades opp. Du vil ikke kunne kjøre rullestolen før batteriladeren er koblet fra og du har slått rullestolen av og på igjen.

Se avsnitt 8.1 for informasjon om hvordan du leser av batteriindikatoren.

Fokus (Fig. 4.2)

Hvis kontrollsystemet er utstyrt med mer enn en enhet for direkte kontroll, f.eks. en sekundær joystick-modul eller en dobbelt ledsagerkontroll, vil modulen som styrer rullestolen vise fokus-symbolet.

Bunnlinje

Gjeldende profil (Fig. 4.3)

Profilen som fortiden er valgt vil vises i form av et nummer.

Motortemperatur (Fig. 4.4)

Dette symbolet vises når kontrollsystemet bevisst har redusert strømmen til motorene for å beskytte dem mot overoppheting.

Kontrollsystemtemperatur (Fig. 4.5)

Dette symbolet vises når kontrollsystemet bevisst har redusert sin egen strøm for å beskytte seg mot overoppheting.



Fig. 4.6

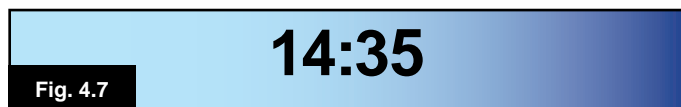


Fig. 4.7

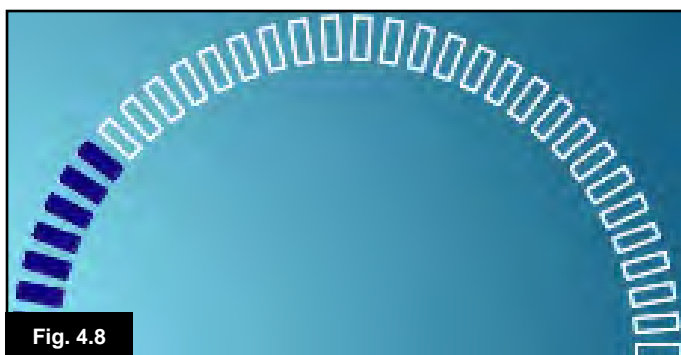


Fig. 4.8

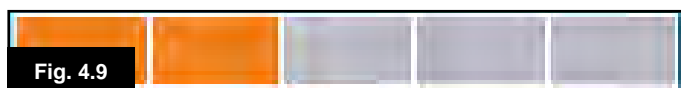


Fig. 4.9

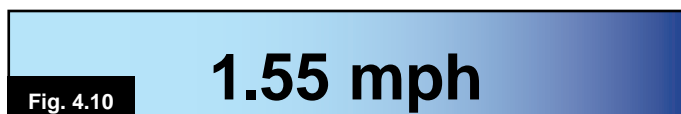


Fig. 4.10



Fig. 4.11



Fig. 4.12



Fig. 4.13



Fig. 4.14

4.1 Hovedskjerm: Kjøreskjerm bilde

Profilnavn (Fig. 4.6)

Dette er en tekststreng som viser navnet på profilen som fortiden er valgt.

Klokke (Fig. 4.7)

Viser gjeldende tid i et numerisk format. Klokken kan justeres av brukeren. Følgende alternativer kan justeres for klokken:

- Synlighet - om klokken vises på skjermen.
- Klokkeformat - 12 eller 24 timers format.
- Klokkeslett - brukeren kan justere klokkeslettet.

Disse justeringene foretas i innstillingsmenyen (Settings). Se kapittel 7.0 for mer informasjon.

Kjøreskjerm (Fig. 4.8)

Gir en proporsjonal visning av rullestolens kjørehastighet. Buen går fra 0 % til maksimalt 100 %.

Indikator for maksimal hastighet (Fig. 4.9)

Viser gjeldende maksimale fartsinnstilling.

Display for digital hastighet (Fig. 4.10)

Viser den faktiske hastigheten for rullestolen som er hentet fra motorene. Displayet kan stilles inn til å vise "mph" ("miles pr. time") eller "km/h" ("kilometer pr. time").

Kilometerteller (Fig. 4.11)

Viser distansen som rullestolen har kjørt. Displayet kan vise enten den totale distansen eller den siste distansen som rullestolen har kjørt i miles pr. time eller kilometer pr. time. Innstillingsmenyen (Settings) har et alternativ som lar deg stille inn om den total distansen eller den siste kjørte distansen skal vises. Det finnes også et alternativ for å nullstille den sist kjørte distansen.

Hvis sperret bruk er aktivert, vil symbolet for dette ha prioritet over kilometertelleren.

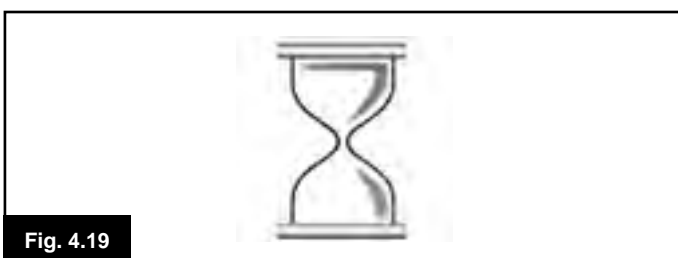
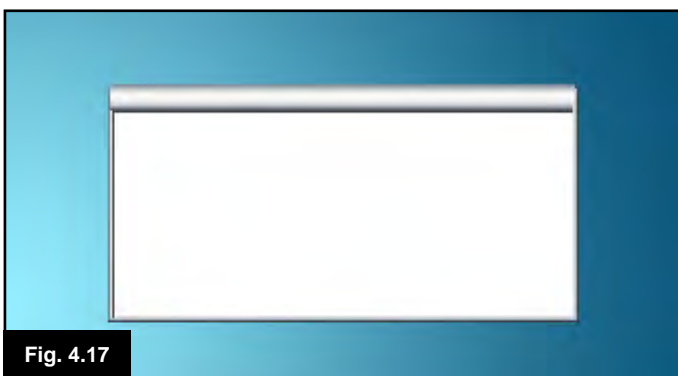
Sperret (Fig. 4.12)

Dette symbolet vil vises når kontrollsystemet brukes under et sperret forhold.

Låst (Fig. 4.13 & 4.14)

Dette oransje symbolet vil vises dersom rullestolens kjørehastighet reduseres, f.eks. fordi setet er hevet.

Dette røde symbolet vil blinke dersom rullestolen ikke kan kjøres.



4.2 Hovedskjerm: Modusskjermer

Du får tilgang til forskjellige funksjoner ved å trykke på MODE-knappen (modusknappen). Typiske eksempler er "Drive Mode" ("Kjøremodus"), "Seating Control Mode" ("Setekontrollmodus") og "Bluetooth Mode" ("Bluetooth-modus"). Brukeren kan velge modusen han/hun vil bruke ved hjelp av modusknappen på joystick-modulen. Merk: Husk at det kun går an å velge en modus dersom en modul for gjeldende modus er koblet til systemet. For eksempel, hvis en musmodul ikke er koblet til rullestolen, kan ikke brukeren velge denne modusen.

Aktuatormodus (Fig. 4.15)

Viser hvilken del på rullestolen som vil beveges, navnet på den valgte delen, samt en retningspil som viser hvilke bevegelser som er tilgjengelige.

Bluetooth-modus, mus (Fig. 4.16)

Når Bluetooth-modus er valgt, vil følgende skjermbilde vises.

Meldingsvindu (Fig. 4.17)

R-net viser varselikoner og meldinger i et eget meldingsvindu.

Omstart (Fig. 4.18)

Når kontrollsystemet må startes på nytt, f.eks. når en modul har blitt rekonfigurert, vil dette symbolet blinke.

Tidtager (Fig.4.19)

Dette symbolet vises når kontrollsystemet veksler mellom forskjellige statuser. Et eksempel er når programmodus åpnes. Symbolet er animert for å vise sand som renner i timeglasset.



Fig. 4.20

Dvalemodus (Fig. 4.20)

Dette symbolet vil vises en kort stund før R-net går over i dvalmodus.

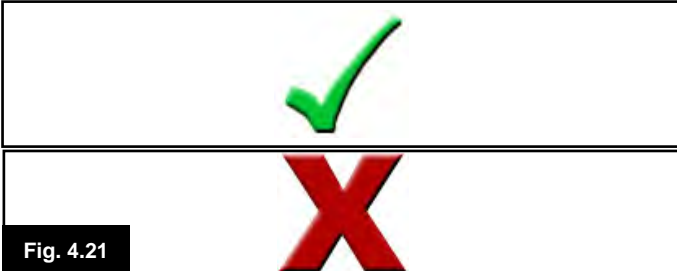


Fig. 4.21

Kryss- og hakesymbol (Fig. 4.21)

Disse symbolene vil vises under konfigureringprosesser.

1. Prosess fullført på riktig måte.
2. Prosess ikke fullført på riktig måte.



Fig. 4.22

E-stopp (Fig. 4.22)

Dette symbolet vil vises dersom det trykkes på den eksterne profilbryteren eller en aktuator brukes under kjøring.

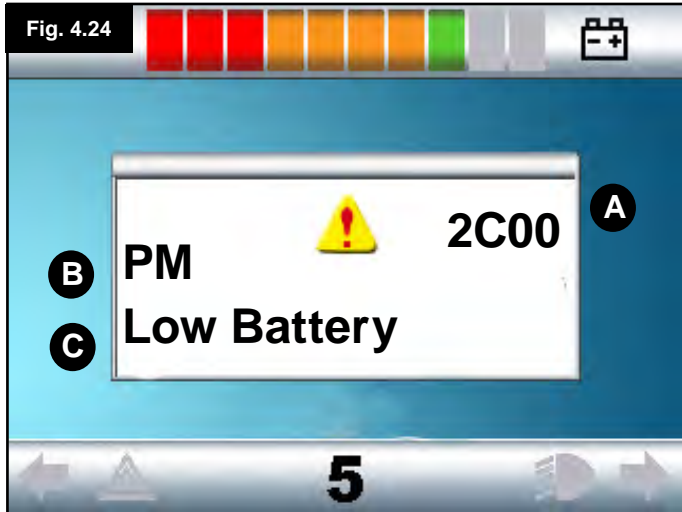


Fig. 4.23

Joystick deaktivert (Fig. 4.23)

Hvis du bruker joysticken rett før eller rett etter at du har slått på kontrollsystemet, vil skjermbildet for deaktivert joystick vises på skjermen.

Du må slippe opp og midtstille joysticken for å gå tilbake til normal drift. Hvis du ikke slipper opp joysticken i løpet av fem sekunder, vil ikke rullestolen kunne kjøres, selv om du slipper opp joysticken og bruker den på nytt. Et skjermbilde for diagnostikk vil da vises på skjermen. Du kan tilbake stille dette forholdet ved å slå kontrollsystemet av og på igjen.



4.3 Hovedskjerm: Diagnostikk (Fig. 4.24)

Hvis sikkerhetskretsene i kontrollsystemet er aktivert slik at rullestolen ikke kan flyttes, vil et skjermbilde for diagnostikk vises.

Dette indikerer en utkobling i systemet, dvs. R-net har oppdaget et problem i rullestolens elektriske system. Hvis feilen er i en ikke-aktiv modul, f.eks. i den intelligente setemodulen når en kjøreprofil er valgt, kan rullestolen fortsatt kjøres. Skjermbildet for diagnostikk vil derimot vises periodisk.

Skjermområde (Fig. 4.24)

A. Utkoblingskode

Den 4-sifrede koden som vises indikerer den nøyaktige utkoblingen som har funnet sted.

B. Identifisert modul

Identifiserer hvilken modul i kontrollsystemet som har registrert problemet, slik som:

- PM = Strømodul
- JSM = Styreboks
- ISM = Intelligent sete/lysmodul

C. Utkoblingstekst

Utkoblingsteksten gir en kort beskrivelse av utkoblingstypen.

Fremgangsmåte for diagnostikk Fig. 4.25 (eksempel)

Identifisert modul, (PM): = Strømodul
 Utkoblingstekst: = Low battery (Lav batteristrøm)
 Utkoblingskode: = 2C00

Dette betyr enten at batteriene må lades opp eller at det er en dårlig forbindelse til batteriene. Kontroller batterienes forbindelse. Hvis forbindelsen er god, prøv å lade opp batteriene.

Vennligst følg denne fremgangsmåten:

- Les og noter deg utkoblingsteksten som vises, den identifiserte modulen og utkoblingskoden.
- Slå av kontrollsystemet.
- Kontroller at alle koblinger mellom den viste modulen og rullestolen er festet som de skal.
- Kontroller at det er strøm på batteriet.
- Noter deg beskrivelsen av utkoblingsteksten.
- Slå på kontrollsystemet på nytt og forsøk å kjøre rullestolen. Hvis sikkerhetskretsene kobles inn på nytt, slå av rullestolen og ikke forsøk å bruke den.
- Ta kontakt med servicesenteret ditt.



Fig. 4.26



Fig. 4.27



Fig. 4.28



Fig. 4.29

4.4 Låse joystick-modulen (Fig. 4.26 - 4.29)

Låse rullestolen:

- Når kontrollsystemet er slått på (Fig. 4.26), trykk og hold av/på-knappen inne.
- Kontrollsystemet vil pipe og skjermen vil slås av etter 1 sekund (Fig. 4.27). Slipp opp av/på-knappen.
- Skyv joysticken forover til kontrollsystemet piper.
- Trekk joysticken bakover til kontrollsystemet piper.
- Slipp deretter opp joysticken. Du vil høre en lang pipetone.
- Rullestolen er nå låst.
- Følgende ikon vil vises (Fig. 4.28) neste gang kontrollsystemet slås på.
- Hvis en LED-joystick er montert på rullestolen, vil lampene for fartsindikatoren tennes og slukkes etter tur fra høyre mot venstre.
- Låse opp rullestolen:
- Hvis kontrollsystemet er slått av, trykk på av/på-knappen. "Låsesymbolet" vises (Fig. 4.28).
- Skyv joysticken forover til kontrollsystemet piper.
- Trekk joysticken bakover til kontrollsystemet piper.
- Slipp opp joysticken. Du vil høre en lang pipetone og skjermen vil lyse (Fig. 4.29).
- Rullestolen er nå låst opp.



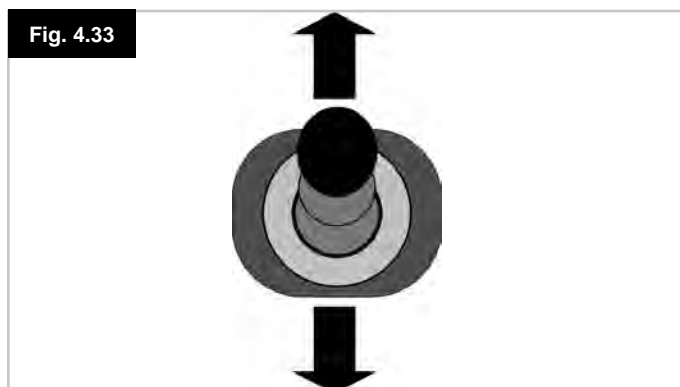
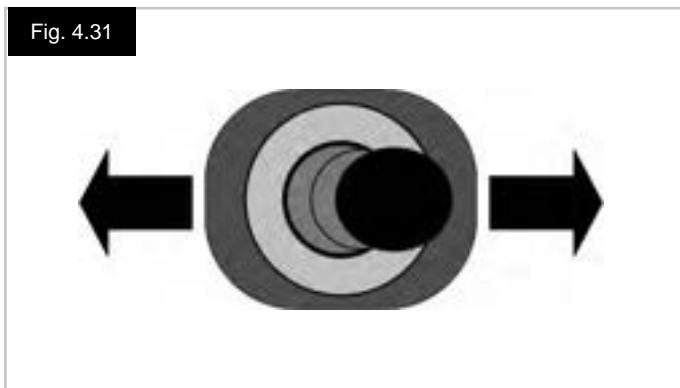
4.4 Skjermbilde for valg av aktuator

Du får tilgang til dette via MODE-knappen (modusknappen). For å justere setestillingen må skjermbildet for aktuatorer vises.

Trykk på modusknappen for å bla igjennom moduskjermene til skjermbildet for aktuatorer vises, (Fig. 4.30).

Aktuatorene justeres på følgende måte.

- Flytt joysticken mot høyre eller venstre for å velge ønsket akse (Fig. 4.31). Aksen vises for delen som er uthevet på rullestolen (Fig. 4.32).
- Flytt deretter joysticken forover eller bakover for å flytte den valgte aktuatoren i den retningen du ønsker (Fig. 4.33).
- Gjenta disse trinnene for hver aktuator du vil justere.
- For å kjøre rullestolen på nytt, trykk på modusknappen til kjøreskjermbildet vises, eller til fartsindikatoren går tilbake til normal status dersom du bruker en LED-joystick.



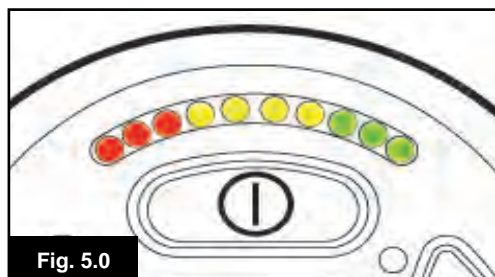


Fig. 5.0

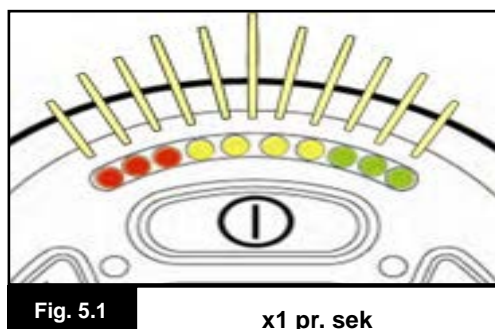


Fig. 5.1

x1 pr. sek

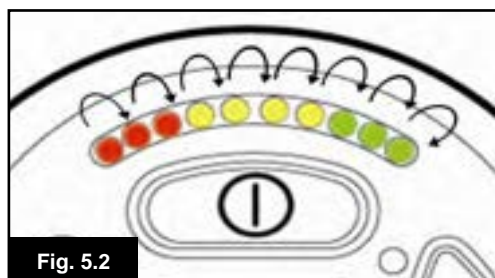


Fig. 5.2

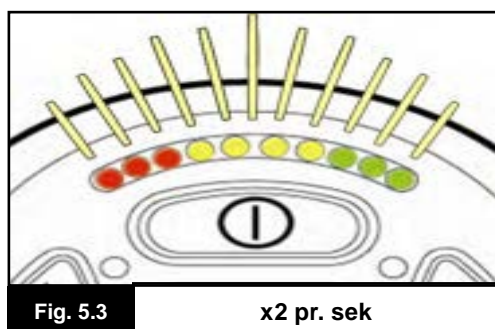


Fig. 5.3

x2 pr. sek

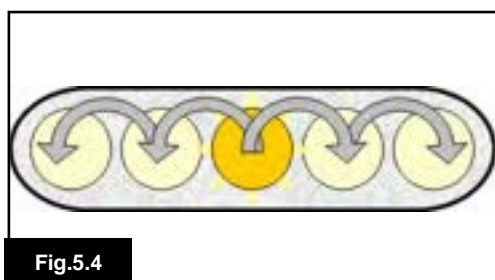


Fig.5.4

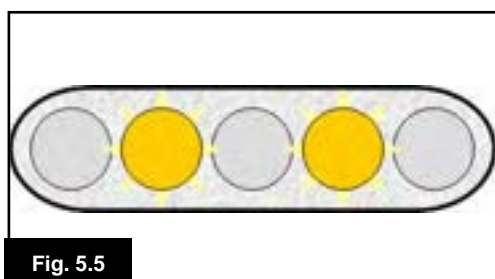


Fig. 5.5

5.0 R-net LED-joystick

5.1 Statusindikasjon for LED-kontrollsystem

Batteriindikatoren og indikatoren for maksimal hastighet/profil viser kontrollsystemets status.

Ved hjelp av dette kapittelet kan du diagnostisere problemer som i utgangspunktet kan virke drastiske, men som i virkeligheten kan være svært enkle å rette opp.

Batteriindikatoren lyser (Fig. 5.0)

Indikerer at alt fungerer som det skal.

Batteriindikatoren blinker sakte (Fig. 5.1)

Kontrollsystemet fungerer som det skal, men batteriene bør lades opp snarest mulig.

Batteriindikatoren går opp og ned (Fig. 5.2)

Batteriene i rullestolen lades opp. Du vil ikke kunne kjøre rullestolen før batteriladeren er koblet fra og du har slått rullestolen av og på igjen.

Batteriindikatoren blinker raskt (selv når joysticken er sluppet opp) (Fig. 5.3)

Sikkerhetskretsene i kontrollsystemet er aktivert for å forhindre at rullestolen flytter på seg.

Dette indikerer en utkobling i systemet, dvs. R-net har oppdaget et problem i rullestolens elektriske system. Vennligst følg denne fremgangsmåten:

- Slå av kontrollsystemet.
- Kontroller at alle koblinger mellom rullestolen og kontrollsystemet er festet som de skal.
- Kontroller at det er strøm på batteriet.
- Hvis du ikke finner problemet, prøv selvhjelpsguiden på neste side, avsnitt 5.6 til 5.22.
- Slå på kontrollsystemet på nytt og forsøk å kjøre rullestolen. Hvis sikkerhetskretsene kobles inn på nytt, slå av rullestolen og ikke forsøk å bruke den.
- Ta kontakt med servicesenteret ditt.

Fartsindikatoren "bølger" utover fra midten (Fig. 5.4)

I dette tilfellet slår lampene seg på og av etter tur fra midten og ut mot sidene. Kontrollsystemet har oppdaget at en ny modul er koblet til og konfigureres på nytt. Vent et par sekunder slik at prosessen kan fullføres.

Lampe 2 & 4 blinker på fartsindikatoren (Fig. 5.5)

Hvis det er nødvendig å starte kontrollsystemet på nytt, f.eks. når en modul er rekonfigurert, vil lampe nummer to og fire blinke på fartsindikatoren.

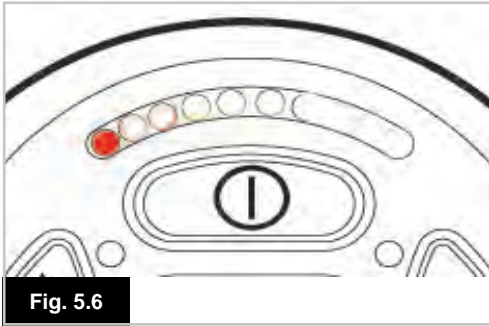


Fig. 5.6

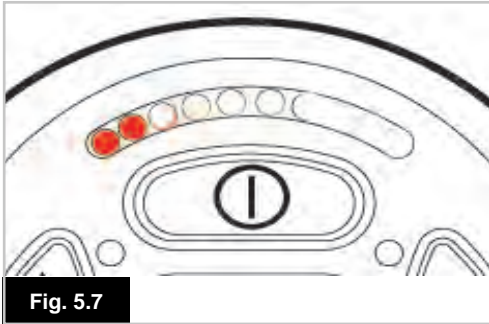


Fig. 5.7

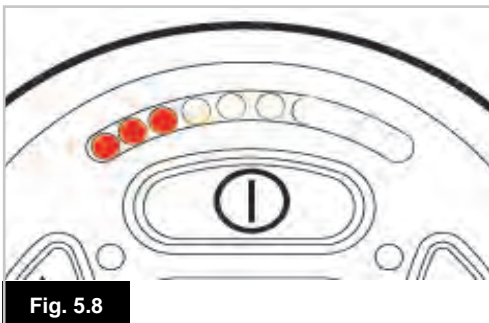


Fig. 5.8

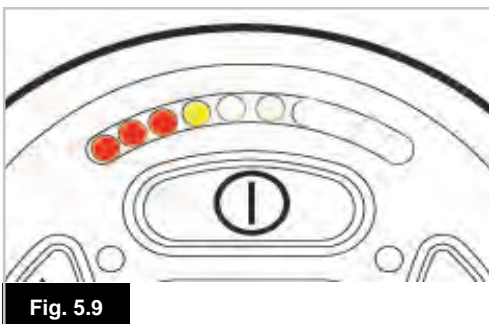


Fig. 5.9

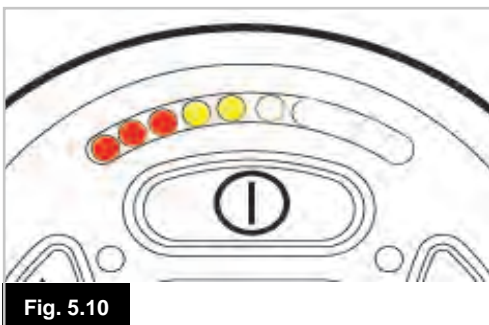


Fig. 5.10

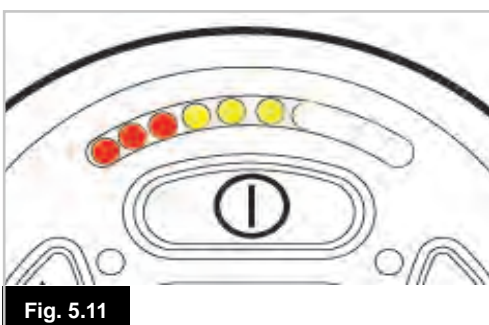


Fig. 5.11

5.2 Selvhjelpsguide

Hvis systemet kobles ut, kan du finne ut hva som har skjedd ved å telle antall lamper som blinker på batteriindikatoren. Nedenfor vil du finne en liste over handlinger du kan utføre selv. Prøv å utføre disse handlingene før du kontakter servicesenteret ditt. Gå til nummeret i listen som tilsvarer antall blinkende lamper på batteriindikatoren, og følg instruksjonene. Hvis problemet ikke løses etter at du har foretatt handlingene beskrevet nedenfor, ta kontakt med servicesenteret ditt.

1 lampe (Fig. 5.6)

Batteriene må enten lades opp eller det er en dårlig forbindelse til batteriene. Kontroller batterienes forbindelse. Hvis forbindelsen er god, prøv å lade opp batteriene.

2 lamper (Fig. 5.7)

Dårlig forbindelse i den venstre motoren*. Kontroller forbindelsen til den venstre motoren.

3 lamper (Fig. 5.8)

Det har oppstått en kortslutning mellom den venstre motoren* og batteriet. Ta kontakt med servicesenteret ditt.

4 lamper (Fig. 5.9)

Dårlig forbindelse i den høyre motoren*. Kontroller forbindelsen til den høyre motoren.

5 lamper (Fig. 5.10)

Det har oppstått en kortslutning mellom den høyre motoren* og batteriet. Ta kontakt med servicesenteret ditt.

6 lamper (Fig. 5.11)

Rullestolen kan ikke kjøres pga. et eksternt signal. Den nøyaktige årsaken kommer an på hvilken type rullestol du har. En årsak kan derimot være at batteriladeren er tilkoblet.

7 lamper (Fig. 5.12)

Indikasjon på en feil med joysticken. Pass på at joysticken står i midtstillingen sin før du slår på rullestolen.

8 lamper (Fig. 5.13)

Indikasjon på en mulig feil i kontrollsystemet. Kontroller at alle forbindelser er festet som de skal.

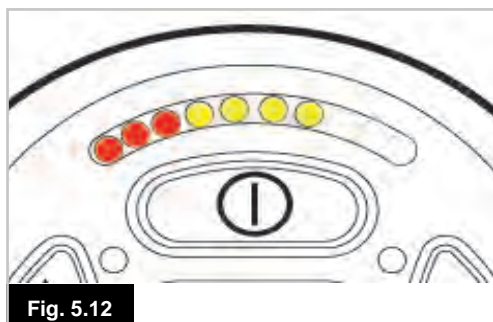


Fig. 5.12

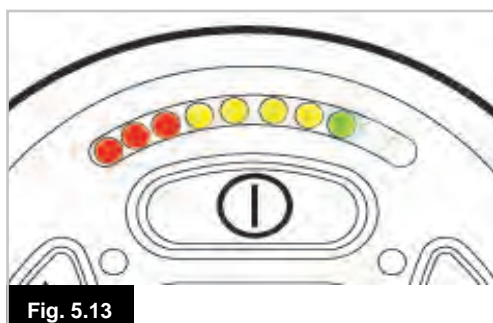


Fig. 5.13

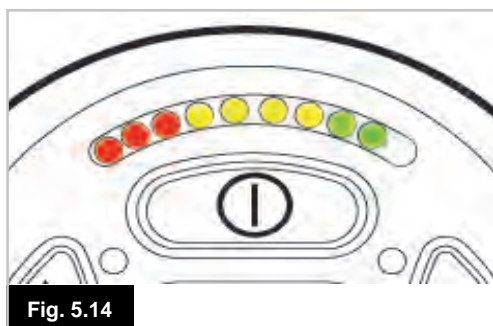


Fig. 5.14

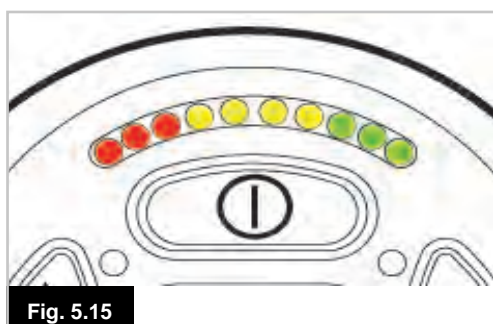


Fig. 5.15

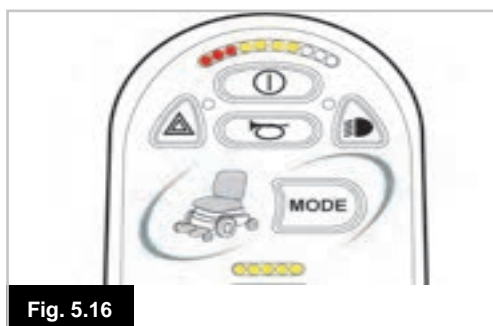


Fig. 5.16



Fig. 5.17

9 lamper (Fig. 5.14)

Parkeringsbremsene har dårlig forbindelse. Kontroller parkeringsbremsen og motorforbindelsene. Kontroller at koblingene til kontrollsystemet er forsvarlig festet.

10 lamper (Fig. 5.15)

Kontrollsystemet har blitt utsatt for ekstra spenning. Dette er som regel forårsaket av en dårlig batteriforbindelse. Kontroller batteriforbindelsene.

7 lamper + lamper på fartsindikator (Fig. 5.16)

Indikasjon på en kommunikasjonsfeil. Kontroller at joystickens kabel er forsvarlig festet og ikke skadet.

Lamper på aktuator blinker (Fig. 5.17)

Indikasjon på utkopling av en aktuator. Hvis rullestolen er utstyrt med mer enn én aktuator, kontroller hvilken aktuator som ikke virker som den skal. Kontroller ledningene for aktuatoren.

Rullestolen beveger seg sakte

Hvis du ikke kan kjøre rullestolen med full hastighet, eller stolens reaksjoner er trege selv når batteriene er fulladde og i god stand, må du kontrollere den maksimale fartsinnstillingen. Hvis justering av fartsinnstillingen ikke retter opp problemet, kan det indikere en ufarlig feil med stolen. Ta kontakt med servicesenteret ditt.

Lamper på fartsindikator

Et økende antall lamper som lyser viser den maksimale fartsinnstillingen. F.eks. hvis fartsinnstillingen er nivå 4, vil de fire lampene på venstre side lyse.

Lamper for profilindikator

En enkelt lampe som lyser viser kjøreprøfilen som er valgt. F.eks. hvis kjøreprøfil 4 er valgt, vil kun den fjerde lampen fra venstre lyse.

Indikator for maksimal hastighet / profil går opp og ned

Dette indikerer at kontrollsystemet er låst. Se kapittel 4, avsnitt 4.32, for mer informasjon.

Indikator for maksimal hastighet / profil blinker

Indikerer at rullestolens hastighet er begrenset av sikkerhetsmessige årsaker. Den nøyaktige årsaken vil komme an på hvilken type rullestol du har. Derimot er den vanligste årsaken at setet er hevet.

6.0 Bruke rullestolen

6.1 Bruke rullestolen

- Slå på av/på-bryteren. Skjermen vil gå gjennom en oppstartsprosess og deretter vise standardskjermen (Fig. 6.0).
- Hvis rullestolen er utstyrt med en LED-joystick, vil batteriindikatoren blinke og deretter lyse et par sekunder.
- Kontroller at fartsinnstillingen er stilt på et nivå som passer deg.
- Skyv joysticken for å kontrollere rullestolens fartsinnstilling og kjøreretning.

⚠ ADVARSEL:

- Hvis du skyver joysticken rett før eller rett etter at du har slått på kontrollsystemet, vil skjermbildet for deaktivert joystick blinke på skjermen (Fig. 6.1).
- Du må slippe opp og midtstille joysticken for å gå tilbake til normal drift. Hvis du ikke slipper opp joysticken i løpet av fem sekunder, vil ikke rullestolen kunne kjøres, selv om du slipper opp joysticken og skyver den på nytt.
- Et skjermbilde for diagnostikk vil da vises på skjermen. Du kan tilbakestille dette forholdet ved å slå kontrollsystemet av og på igjen.

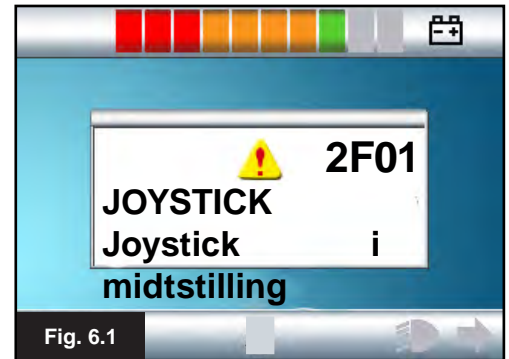


Fig. 6.1

Fig. 6.0

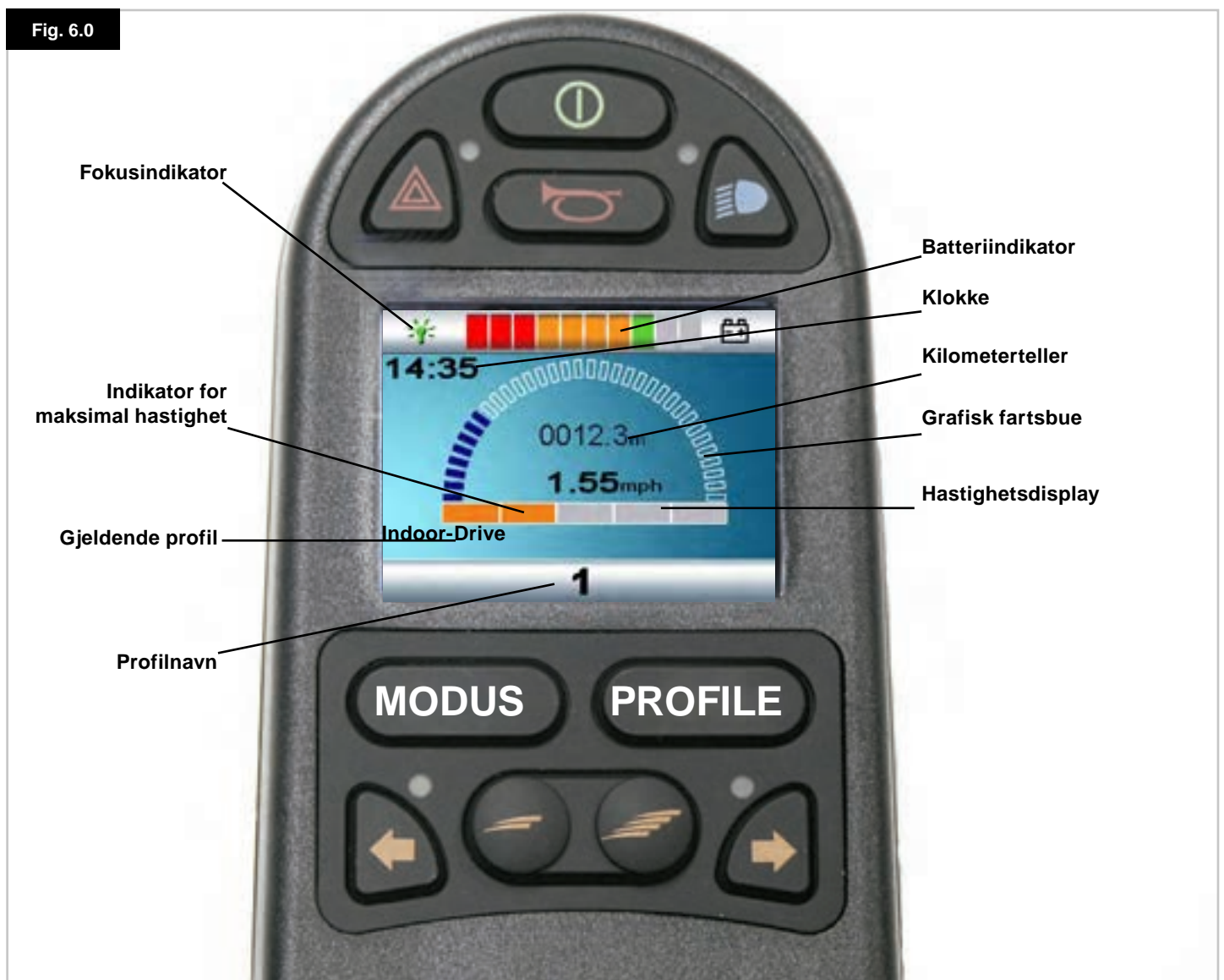




Fig. 6.2

6.2 Bruke kontrollsystemet

Kontroller at styreboksen er forsvarlig montert og at joysticken står i riktig stilling, (Fig. 6.2). Hånden du bruker til å styre joysticken skal støttes, f.eks. av en armpute. Ikke bruk joysticken som det eneste hvilepunktet for hånden - rullestolens bevegelser eller ujevne veier kan gjøre at du mister kontroll over styringen.

Kjøreteknikker

Kontrollsystemet tolker joystickens bevegelse og styrer rullestolen deretter. Fordi systemet bruker proporsjonal styring, er det både lett og enkelt å styre rullestolen. Dette er spesielt nyttig dersom du ikke har erfaring i å bruke rullestoler. En populær teknikk er ganske enkelt å peke joysticken i den retningen du vil kjøre (Fig. 6.3). Rullestolen vil kjøre i den retningen du skyver joysticken.

Jo lenger vekk fra midtstillingen du skyver joysticken, desto raskere vil rullestolen kjøre. Hvis du slipper opp joysticken vil rullestolen stoppe.

Det intelligente fartskontrollsystemet reduserer stolens effekt i bakker og i forskjellig typer terreng.

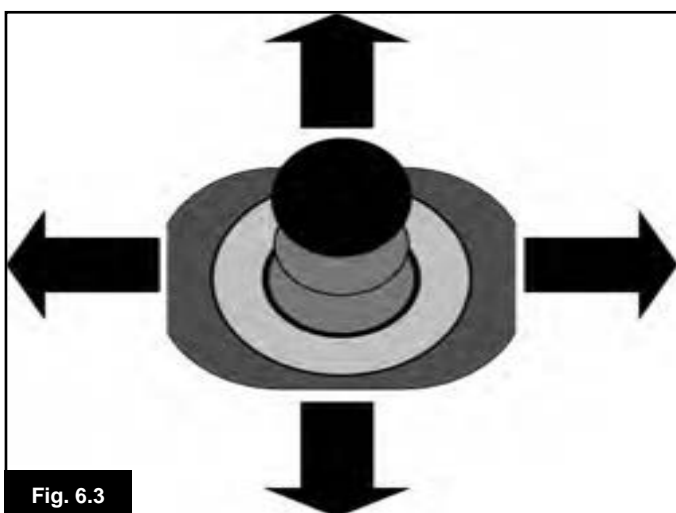


Fig. 6.3

Rullestolen beveger seg sakte

Hvis du ikke kan kjøre rullestolen med full hastighet, eller stolens reaksjoner er trege selv når batteriene er fulladde og i god stand, må du kontrollere den maksimale fartsinnstillingen (Fig. 6.4). Hvis justering av fartsinnstillingen ikke retter opp problemet, kan det indikere en ufarlig feil med stolen. Ta kontakt med servicesenteret ditt.

ADVARSEL:

- Du må være i stand til å kjøre rullestolen på en trygg måte. Sunrise Medical er ikke ansvarlig for noen form for tap forårsaket av at denne forholdsregelen ikke overholdes.
- Hvis du er i tvil, vennligst rådføre deg med helseterapeuten din som vil være behjelpelig med ytterligere informasjon og råd.

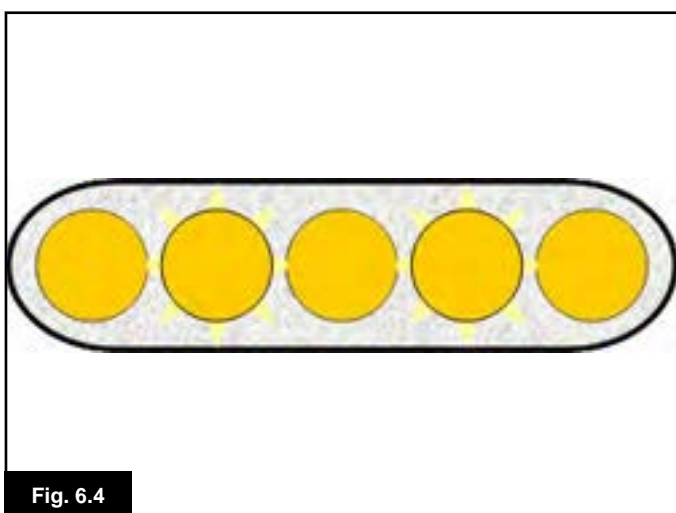


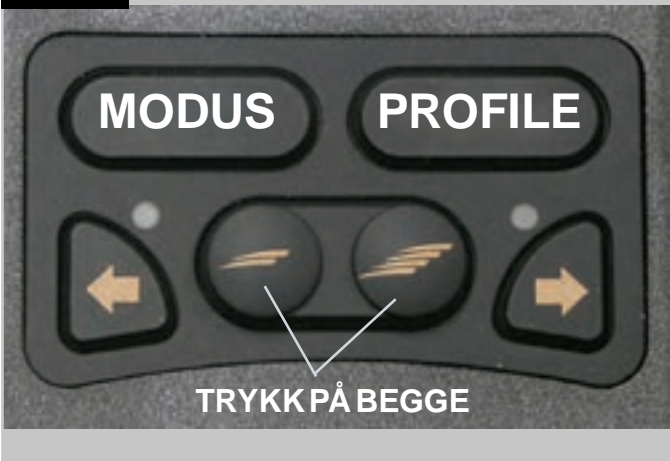
Fig. 6.4



For mer dyptgående instruksjoner og råd om kjøreteknikker og bruk av rullestolen, se brukerveiledningen som fulgte med stolen.

7.0 Innstillingsmeny (Settings)

Fig. 7.0



7.1 Innstillingsmeny (Settings)

I innstillingsmenyen (Settings Menu) kan du foreta justeringer til LCD-displayet, slik som å justere klokken, endre displayformatet, justere lysstyrken, endre bakgrunnsfargen samt stille inn kilometer telleren. Du åpner denne menyen ved å trykke på knappene for fartsøkning og fartsreduksjon samtidig (Fig. 7.0).

Et eksempel på Settings Menu (Innstillingsmenyen) på skjermen er vist i Fig. 7.1.

Hvert av menyelementene er beskrevet i de følgende avsnittene:

7.2 Stille inn klokken

- Ved å skyve joysticken mot høyre vil skjermbildet for justering av klokken åpnes (Fig. 7.2).
- Skjermbildet for justering av klokken har seks justerbare parametere:
- År, måned, dato, dag, timer og minutter. Alternativet Exit (Lukk) vises også (Fig. 7.2).
- Ved å skyve joysticken forover vil verdien for den valgte parameteren økes, mens verdien vil reduseres dersom joysticken skyves bakover.
- Ved å skyve joysticken mot høyre vil den neste parameteren velges, mens den forrige parameteren vil velges dersom joysticken skyves mot venstre.
- Når du har stilt inn dato/klokkeslett, skyver du joysticken mot høyre for å velge "Exit" ("Lukk"), før du skyver joysticken forover eller bakover for å lukke skjermbildet for justering av klokken.

Fig. 7.1

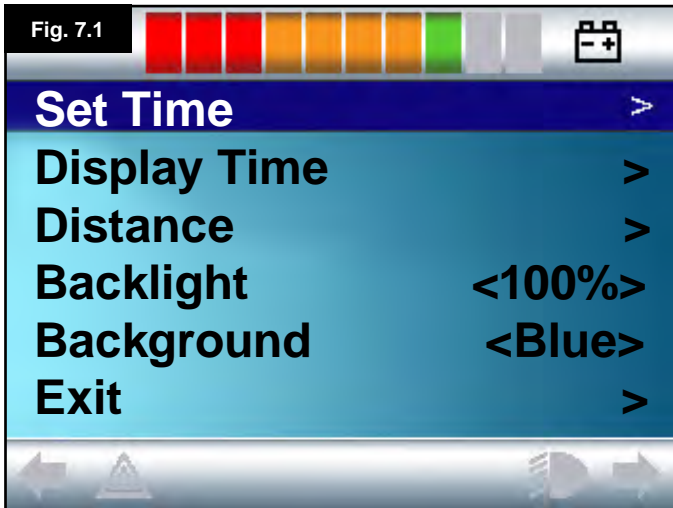
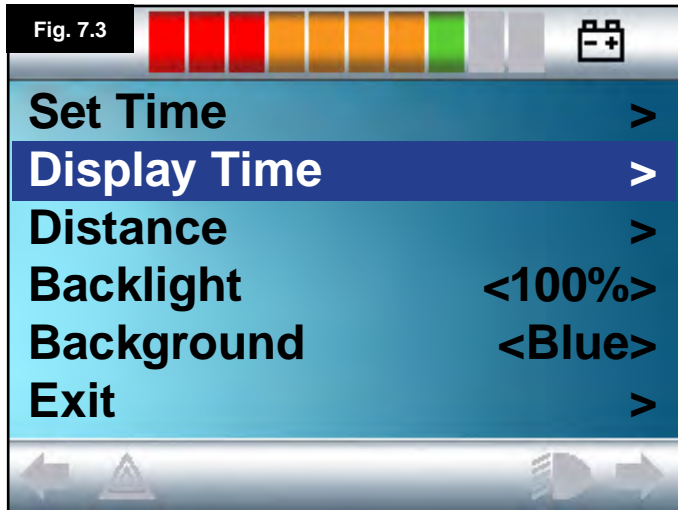


Fig. 7.2

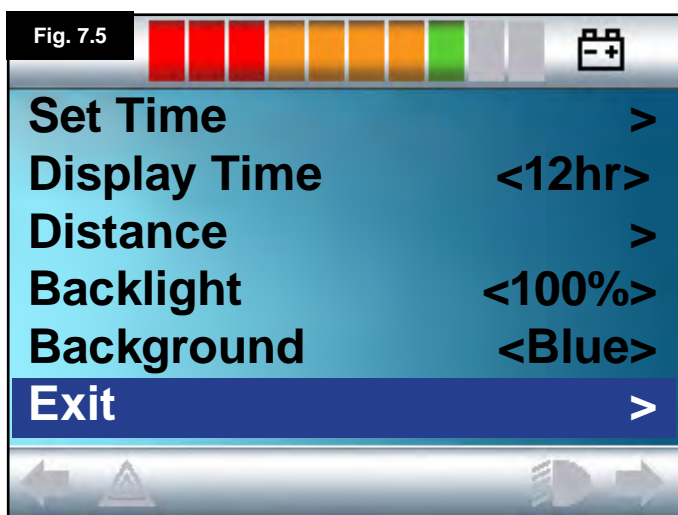
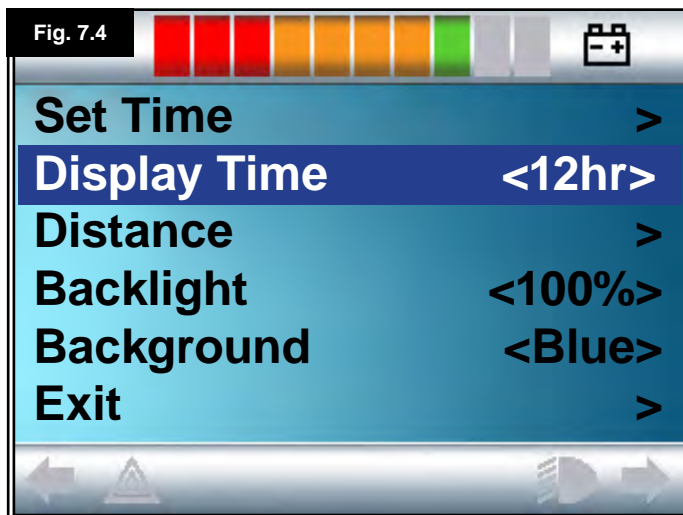


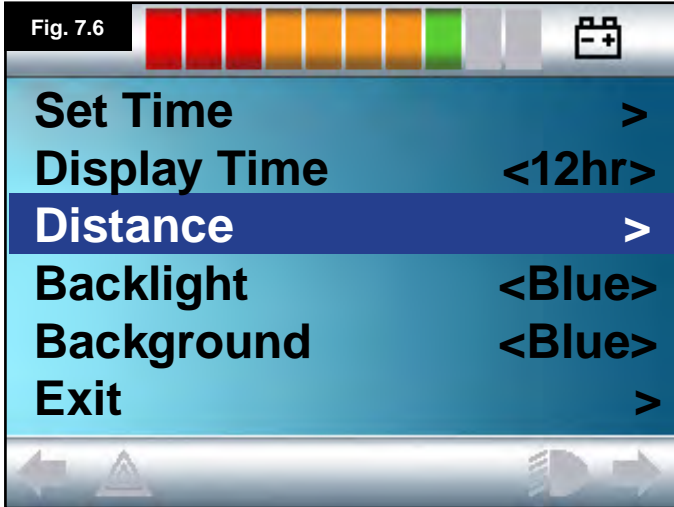


7.3 Display time (Vis tid)

Stiller inn formatet for tidsvisningen eller slår visningen av. Alternativene er 12hr (12 timer), 24hr (24 timer) eller Off (Av). Flytt joysticken mot høyre eller venstre for å velge de forskjellige alternativene.

- Skyv joysticken bakover for å velge "Display Time" (Vis tid) (Fig. 7.3).
- Skyv joysticken mot venstre for å velge 12 hr (12 timer), mot venstre på nytt for å velge 24 hr (24 timer), og mot venstre enda en gang for å velge Off (Av) (Fig. 7.4).
- Skyv joysticken forover eller bakover for å aktivere valget ditt og samtidig lukke skjermbildet for tidsvisningen.
- Skyv joysticken bakover for å velge "Exit" (Lukk) (Fig. 7.5).
- Skyv joysticken mot høyre for å gå tilbake til kjøreskjerm bildet.





7.4 Distance (Distanse)

Stiller inn kilometertellerens funksjonalitet. Velge alternativer for distanse:

- Skyv joysticken bakover til "Distance" (Distanse) er uthevet på skjermen (Fig. 7.6).
- Skyv joysticken mot høyre for å velge alternativet du vil bruke.
- Det neste skjermbildet vises (Fig. 7.7).

Total Distance (Total distanse).

Dette er verdien som er lagret i strømmoduleen og som viser den total distansen som rullestolen har kjørt.

Trip distance (Turdistanse)

Dette er verdien som er lagret i joysticken og som viser den totale distansen som er kjørt siden siste nullstilling.

Display distance (Vis distanse)

Stiller inn om den totale distansen eller turdistansen skal vises for kilometertelleren på LCD-displayet.

- Skyv joysticken bakover til "Display Distance" (Vis distanse) er uthevet.
- Skyv joysticken mot høyre for å velge "Total" (Total) eller "Trip" (Tur).
- Skyv joysticken forover eller bakover for å lukke skjermbildet "Display Distance» (Vis distanse).

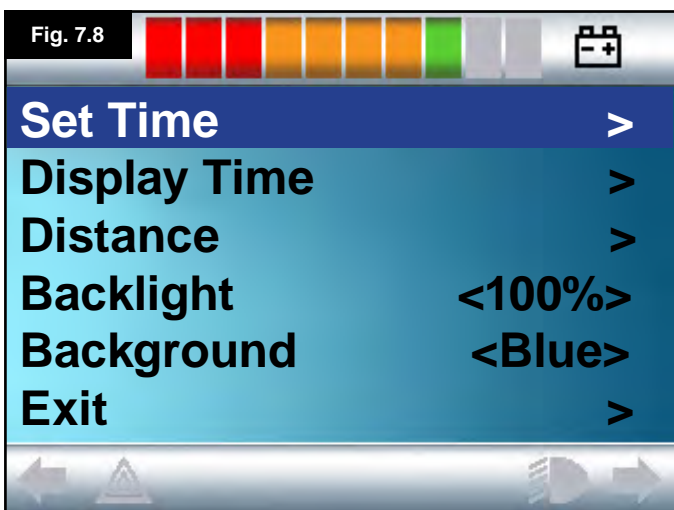
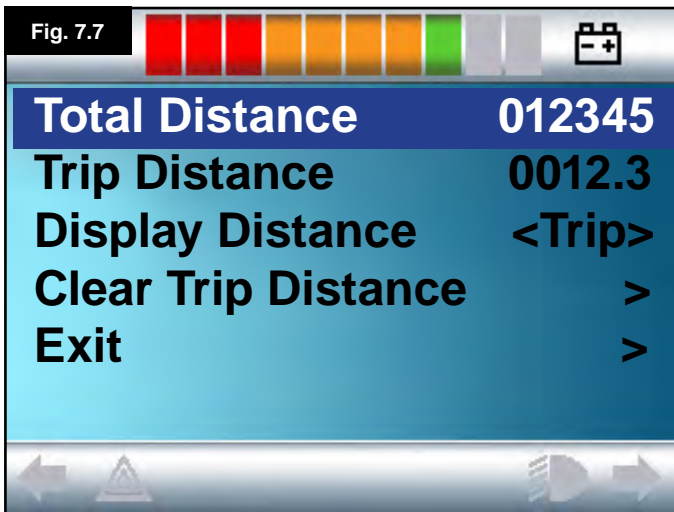
Clear Trip Distance (Nullstille turdistansen)

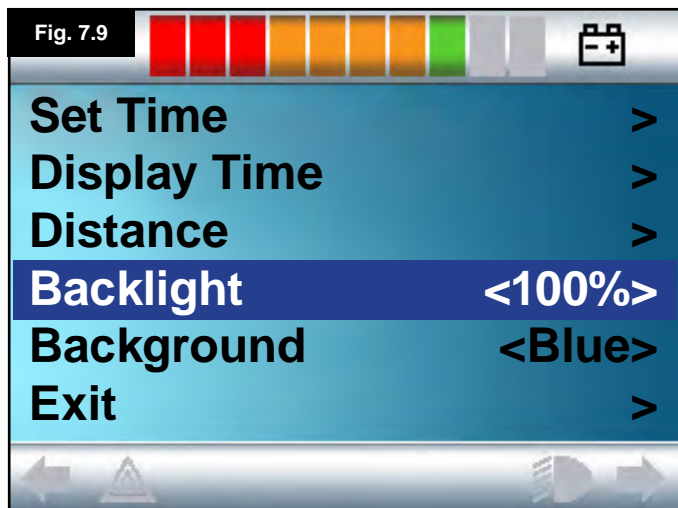
Nullstille turdistanseverdien:

- Skyv joysticken bakover til "Clear Trip Distance" (Nullstille turdistansen) er uthevet.
- Skyv joysticken mot høyre for å nullstille verdien som vises.
- Skyv joysticken forover eller bakover for å lukke skjermbildet "Clear Trip Distance" (Nullstille turdistansen).

Exit

Skyv joysticken bakover til "Exit" (Lukk) er uthevet. Skyv joysticken mot høyre for å gå tilbake til innstillingsmenyen. (Fig. 7.8).





7.5 Displayinnstillinger

Backlight (Bakgrunnslys), (Fig. 7.9)

Stiller inn lysstyrken på LCD-skjermen. Lysstyrken kan justeres fra 0 - 100 %, i trinn på 10 %.

- Skyv joysticken bakover til "Backlight" (Bakgrunnslys) er uthevet.
- Skyv joysticken mot høyre for å øke verdien.
- Skyv joysticken mot venstre for å redusere verdien.
- Skyv joysticken forover eller bakover for å gå tilbake til innstillingskjermen.

Background (Bakgrunn), (Fig. 7.10)

Stiller inn bakgrunnsfargen for skjermen. Blå er standardfargen. Hvis rullestolen derimot skal brukes i svært kraftig sollys, vil en hvit bakgrunnsfarge gjøre skjermen lettere å se (Fig. 7.11).

Alternativene er Blue (Blå), White (Hvit) og Auto (Automatisk).

- Skyv joysticken bakover til "Background" (Bakgrunn) er uthevet.
- Skyv joysticken mot høyre for å velge "Blue, White or Auto".
- Skyv joysticken forover eller bakover for å lukke skjermbildet "Background" (Bakgrunn).

Alternativet "Blue" (Blå) betyr at bakgrunnen vil være blå i alle profiler.

Alternativet "White" (Hvit) betyr at bakgrunnen vil være hvit i alle profiler.

Alternativet "Auto" (Automatisk) betyr at bakgrunnsfargen vil stilles inn av programmet. F.eks. kan en blå bakgrunn brukes for profiler med en lavere kjørehastighet for innendørs bruk, mens en hvit bakgrunn kan brukes for profiler med en raskere kjørehastighet for utendørs bruk. Ta kontakt med servicesenteret ditt for mer informasjon om denne parameteren.

Exit

- Skyv joysticken bakover til "Exit" (Lukk) er uthevet.
- Skyv joysticken mot høyre for å gå tilbake til innstillingsmenyen, (Fig. 7.8).

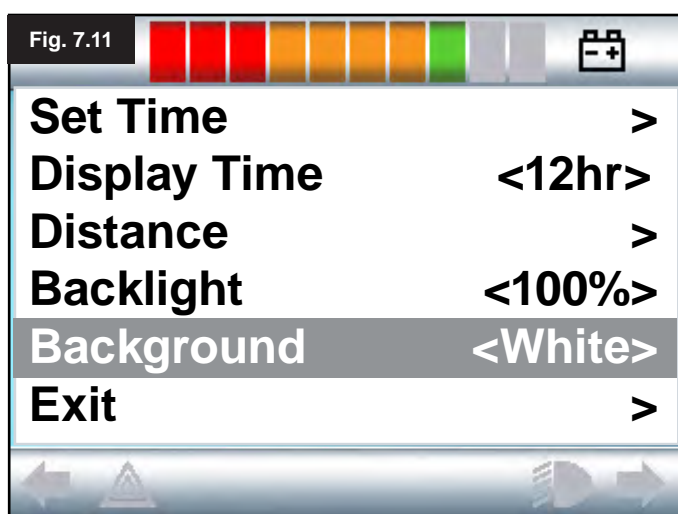
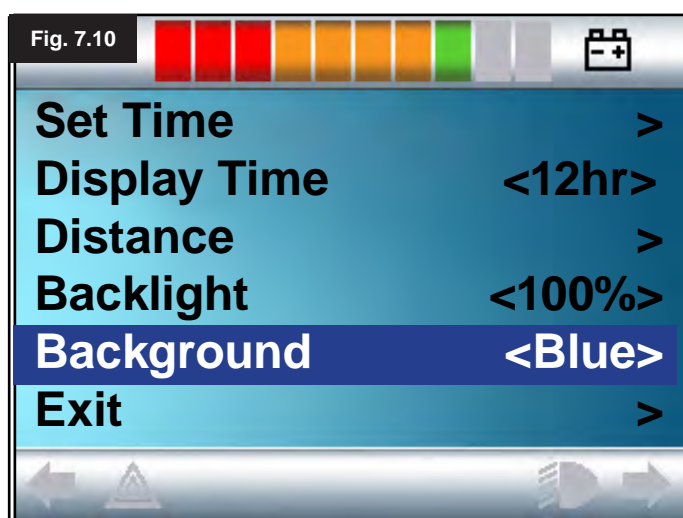




Fig. 8.0



Fig. 8.1

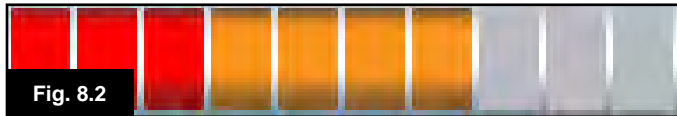


Fig. 8.2



Fig. 8.3

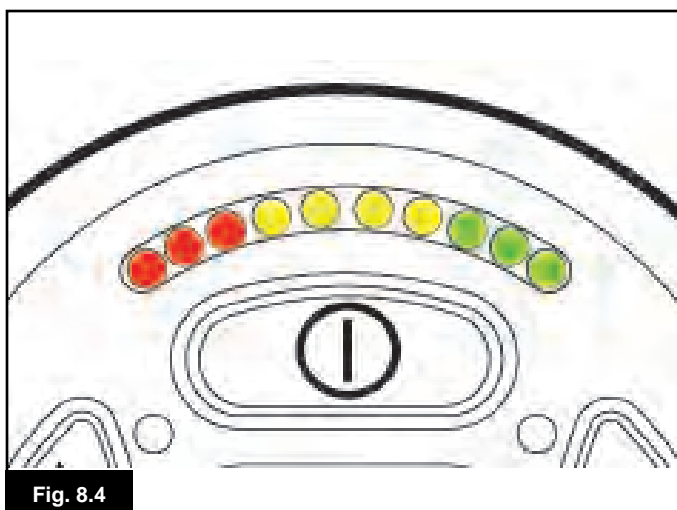


Fig. 8.4

8.0 Batteriindikator

Rullestolen er utstyrt med en batteriindikator for å informere deg om hvor mye strøm det er på batteriene. Den beste måten å bruke indikatoren på, er ved først å lære deg hvordan den fungerer når du kjører rullestolen. På lik linje med drivstoffmåleren i en bil, er ikke batteriindikatoren 100 % nøyaktig. Uansett vil den være til hjelp slik at du ikke går tom for strøm (Fig. 8.0).

Batteriindikatoren fungerer på følgende måte:

Når du slår på kontrollsystemet, vil batteriindikatoren vise omtrent hvor mye strøm det er på batteriene.

Batteriindikatoren vil gi en mer nøyaktig indikasjon ca. ett minutt etter at du har begynt å kjøre rullestolen.

Hvis du må skifte ut batteriene pga. slitasje, skal de erstattes med batteritypen som anbefales av Sunrise Medical.

Hvis du bruker en annen batteritype, kan dette gjøre at batteriindikatoren gir en unøyaktig avlesning.

Hvor mye strøm det er på batteriene vil være avhengig av en rekke faktorer, slik som hvordan du bruker rullestolen, batterienes temperatur, batterienes alder samt hvordan de er tilvirket. Disse faktorene vil påvirke rullestolens kjøreredistanse. Alle rullestolbatterier vil gradvis redusere kapasiteten sin over tid.

Den største faktoren som vil redusere batterienes levetid er hvor mye strøm det er på batteriene før du lader dem opp. I tillegg vil batterienes levetid reduseres av hvor ofte batteriene lades opp og lades ut.

For å forlenge batterienes levetid, bør de aldri lades helt ut.

Lad alltid opp batteriene umiddelbart når de er utladde.

Hvis batteriindikatoren viser at batteriene lades ut raskere enn normalt, kan batteriene være slitte.

Ta kontakt med servicesenteret ditt.

8.1 Hvordan lese av batteriindikatoren

Hvis batteriindikatoren lyser rødt, gult og grønt er batteriene ladet opp. (Fig. 8.1)

Hvis batteriindikatoren kun lyser rødt og gult, må batteriene lades opp snarest mulig. (Fig. 8.2)

Hvis batteriindikatoren lyser eller blinker sakte rødt, må batteriene lades opp umiddelbart. (Fig. 8.3).

På LED-joysticker vil de fargede lampene korrespondere med de fargede strekene på LCD-joysticker (Fig. 8.4).

⚠ ADVARSEL:

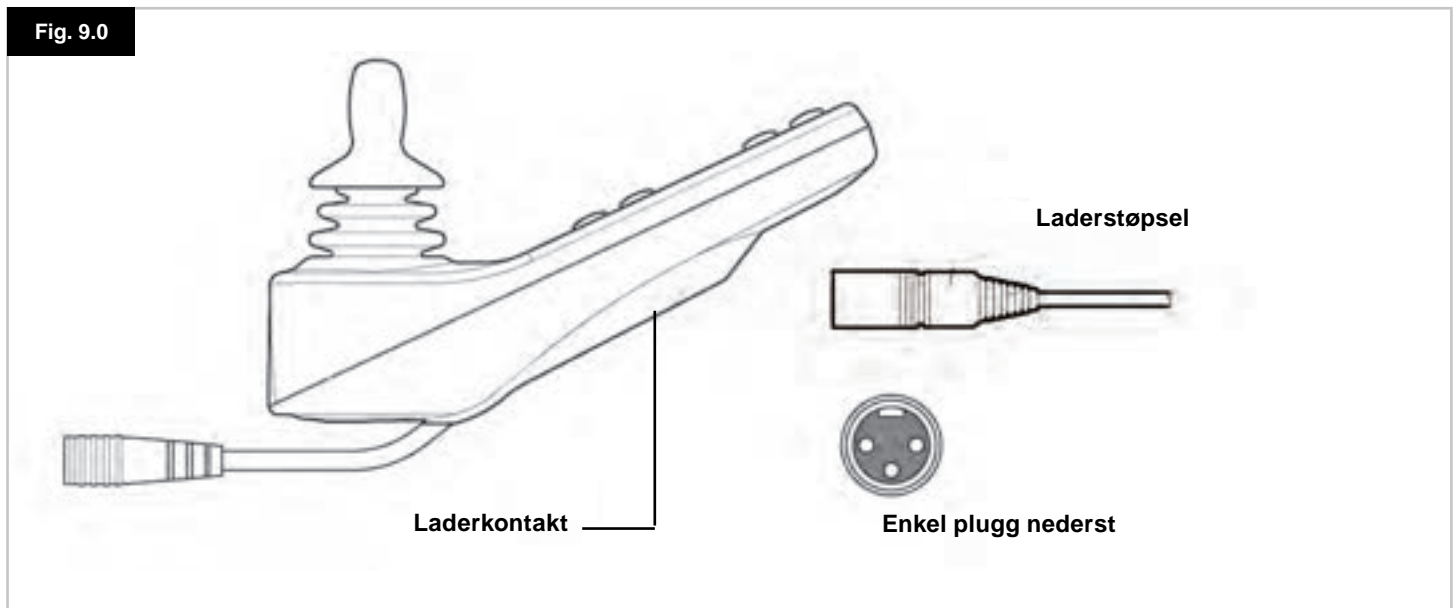
Ikke bruk kontrollsystemet hvis batteriene er neste utladde. Hvis denne forholdsregelen ikke overholdes, kan du bli stående fast på et utrygt sted, slik som midt i en vei. Sunrise Medical er ikke ansvarlig for noen form for tap forårsaket av at denne forholdsregelen ikke overholdes.



For omfattende instruksjoner og råd om batterier og opplading, se brukerveiledning for rullestolen og batteriladeren.

9.0 Laderkontakt

Fig. 9.0



9.1 Lade batteriene

Lade batteriene i rullestolen:

- Sett støpslet på batteriladeren inn i ladekontakten på R-net-styrespakmodulen.
- Du vil ikke kunne kjøre rullestolen når batteriladeren er tilkoblet.
- For å koble til støpslet på batteriladeren, pass på at den enkle pluggen er plassert nederst, slik vist i Fig. 9.0, før du stikker støpslet horisontalt inn i R-net-kontakten.
- Den formede delen på R-net vil hjelpe deg å sette inn støpslet. Pass på at støpslet er satt helt inn.

ADVARSEL:

- Den maksimale ladestrømmen på 12A-rms må ikke overstiges. Bruk alltid en ekstern lader utstyrt med et Neutrik NC3MX-støpsel. Hvis disse forholdsreglene ikke overholdes, kan det resultere i dårlig motstand i laderkontakten, som igjen kan føre til at støpslet overopphetes. Dette gjør at brukeren pådrar seg eventuelle brannskader. Sunrise Medical er ikke ansvarlig for noen form for tap forårsaket av at denne forholdsregelen ikke overholdes.
- Ikke koble fra batteriene eller la kretsen i skillebryteren være åpen når batteriene lades opp. Hvis denne forholdsregelen ikke overholdes, kan det føre til fare for brannskader eller brann.
- Sunrise Medical er ikke ansvarlig for noen form for tap forårsaket av at denne forholdsregelen ikke overholdes.

ADVARSEL:

- Bruk kun batteriladeren som fulgte med rullestolen.
- Bruk av feil batterilader kan skade batteriene, rullestolen, kontrollsystemet eller selve batteriladeren. Det kan også gjøre at deler på rullestolen overopphetes, som igjen kan resultere i brannskader eller brann.
- Sunrise Medical er ikke ansvarlig for noen form for tap forårsaket av at batteriladeren ikke er forenlig med kontrollsystemet eller andre deler i rullestolens system.



For omfattende instruksjoner og råd om batterier og opplading, se brukerveiledning for rullestolen og batteriladeren.

10.0 Dobbelts ledsagerkontroll

Fig. 10.0



MERK: Kapittel 10.1 - 10.9 - Se Fig. 10.0

10.1 Joystick

Kontrollerer rullestolens hastighet og kjøreretning. Skyv joysticken i den retningen du vil kjøre. Jo lenger vekk fra midtstillingen du skyver joysticken, desto raskere vil rullestolen kjøre. Rullestolen vil stoppe og koble inn bremsene automatisk når joysticken slippes opp.

Når aktuatorkontrollmodus er aktivert, kan du velge mellom de tilgjengelige aktuatorene ved å skyve joysticken mot høyre eller venstre. Ved å skyve joysticken forover eller bakover, kan du justere den valgte aktuatoren.

10.2 Indikator for maksimal hastighet

Dette er en indikator som viser den maksimale fartsinnstillingen for rullestolen.

Indikatoren viser også om rullestolens kjørehastighet er begrenset eller om kontrollsystemet er låst. Se avsnitt 5.21. Det finnes fem fartsinnstillinger – trinn 1 (1 lampe) er den laveste kjørehastigheten, mens trinn 5 (5 lamper) er den høyeste kjørehastigheten.

10.3 Knapp for fartsøkning / fartsreduksjon

Ved å trykke på denne knappen kan du øke eller redusere den maksimale fartsinnstillingen.

10.4 Modusknapp

Med modusknappen kan brukeren navigere gjennom de tilgjengelige driftsmodusene i kontrollsystemet. Hvilke moduser som er tilgjengelig vil være avhengig av stolens programmering samt tilleggsutstyr som er koblet til kontrollsystemet.

Lampene for hastighet og aktuatorer vil slukkes i alle moduser, unntatt når kjøre- og setemodus brukes.

10.5 Kontrollindikator

Viser om brukeren eller ledsageren har kontroll over rullestolen. Hvis det røde rullestolsymbolet lyser, betyr det at rullestolbrukerens styreenhet har kontroll over rullestolen. Hvis det grønne ledsagersymbolet lyser, betyr det at ledsagerens styreenhet har kontroll over rullestolen.

10.6 Kontrollbryter

Overfører kontroll av rullestolen mellom brukerens styreenhet og ledsagerens styreenhet.

10.7 Vedlikehold

1. Unngå å utsette styreboksen for slag eller støt, spesielt joysticken.
2. Sørg for at styreboksen er godt beskyttet når rullestolen transporteres.
3. For å forlenge styreboksens levetid, må den utsettes for minst mulig ekstreme forhold. Rengjør alltid styreboksen dersom den tilsøles av mat eller drikke.
4. Bruk en klut som er fuktet med vann og oppvaskmiddel til å rengjøre styreboksen. Ikke bruk slipemidler eller alkoholbaserte rengjøringsmidler.

10.8 Daglige kontroller

Joystick:

Når kontrollsystemet er slått av, kontroller at joysticken ikke er bøyd eller skadd, og at den går tilbake til midtstillingen sin når den slippes opp. Hvis det er et problem med joysticken må du ikke bruke rullestolen men ta kontakt med servicesenteret ditt.

10.9 Ukentlige kontroller

Elektriske bremser:

Denne testen skal utføres på et plant gulv med minst én meter klaring rundt rullestolen.

Slå på rullestolen.

Kontroller at batteriindikatoren lyser eller blinker sakte etter ett sekund.

Skyv joysticken sakte forover til du hører de elektriske bremsene kobles ut. Stolen kan bevege på seg.

Slipp opp joysticken umiddelbart. Du skal kunne høre at hver av de elektriske bremsene kobles inn etter et par sekunder.

Gjenta denne testen 3 ganger ved å skyve joysticken bakover, til venstre og høyre.

Lys og aktuatorer:

Hvis rullestolen er utstyrt med lys, slå på blinklysene eller aktuatoren for setejustering for å kontrollere at de fungerer som de skal.

Koblinger:

Kontroller at alle koblinger er festet som de skal, at de er riktig sammenkoblet samt fri for skader.

Kabler:

Kontroller at ingen av kablene er skadde.

Joystickdamask:

Kontroller at det tynne gummidekslet rundt basen på joysticken ikke er skadd eller revnet. Du skal kun utføre en visuell kontroll av dekslet, ikke ta på det.

Montering:

Kontroller at styreboksen er forsvarlig montert på rullestolen. Ikke stram skruene for mye.

11.0 Forholdsregler for bruk

ADVARSEL:

Hvis rullestolen plutselig flytter på seg, må du **SLIPPE OPP JOYSTICKEN**. Dette vil gjøre at rullestolen stopper under ethvert forhold.

11.1 ADVARSLER:

- Ikke bruk rullestolen utenfor de tillatte grensene som er oppgitt i brukerveiledningen, f.eks. maksimal hellingsvinkel, kanthøyde, o.l.).
- Ikke bruk rullestolen på steder hvor overflaten/veidekket kan gjøre at dekkene mister veigrepet sitt, f.eks. i skråninger med vått gress.
- Ikke bruk rullestolen hvis du vet at kontrollsystemet eller andre viktige komponenter må repareres.
- Selv om R-net-kontrollsystemet er konstruert til å være svært pålitelig og hver del er grundig testet under produksjonen, kan det fortsatt oppstå systemfeil (selv om dette forekommer svært sjeldent). Under enkelte systemfeiltyper, må kontrollsystemet (av sikkerhetsmessige årsaker) stoppe rullestolen umiddelbart. Hvis det er fare for at du kan falle ut av rullestolen hvis den bremses brått, er det ytterst viktig at du bruker setebeltet som fulgte med rullestolen til en hver tid når stolen er i bevegelse. Sunrise Medical er ikke ansvarlig for noen form for tap eller skade som kan oppstå ved bråbremsing av rullestolen, eller ved feil bruk av rullestolen eller kontrollsystemet.
- Ikke bruk kontrollsystemet dersom rullestolen viser tegn til unormal funksjon, eller hvis det er antydning til varme, gnister eller røykdannelse. Slå av kontrollsystemet umiddelbart og ta kontakt med servicesenteret ditt. Sunrise Medical er ikke ansvarlig for noen form for tap forårsaket av at denne forholdsregelen ikke overholdes.
- Elektronisk utstyr kan påvirkes av elektromagnetiske forstyrrelser (EMI). Slike forstyrrelser kan forårsakes av radiostasjoner, TV-stasjoner, andre radiosendere og mobiltelefoner. Hvis stolen viser tegn til unormal funksjon pga. elektromagnetiske forstyrrelser, må du slå av kontrollsystemet umiddelbart og ta kontakt med servicesenteret ditt. Sunrise Medical er ikke ansvarlig for noen form for tap forårsaket av at denne forholdsregelen ikke overholdes.
- Brukeren må overholde alle sikkerhetsvarsler for rullestolen. Sunrise Medical er ikke ansvarlig for noen form for tap forårsaket av at denne forholdsregelen ikke overholdes.



Rullestolen overholder kravene i nasjonale og internasjonale lover om elektromagnetisk kompatibilitet. For dyptgående informasjon og råd om elektromagnetisk kompatibilitet (EMC) og elektromagnetiske forstyrrelser (EMI), vennligst se brukerveiledningen som fulgte med rullestolen.

11.2 Sikkerhetskontroller

De elektroniske kretsene i kontrollsystemet er konstruert til å være svært sikre og pålitelige. Den interne mikrocomputeren foretar inntil 100 sikkerhetskontroller pr. sekund. I tillegg til denne sikkerhetskontrollen bør du foreta følgende periodiske kontroller.

Hvis kontrollsystemet ikke består noen av disse kontrollene, må du ikke bruke rullestolen men ta kontakt med servicesenteret ditt.

Daglige kontroller

Joystick:

Slå av rullestolen og kontroller at joysticken ikke er bøyd eller skadet, og kontroller at den går tilbake til midtstillingen når du flytter på den og deretter slipper den opp. Hvis det oppstår et problem, avbryt sikkerhetskontrollene og ta kontakt med servicesenteret ditt.

Ukentlige kontroller

Parkeringsbrems:

Denne testen skal utføres på et plant gulv med en åpen og trygg plass rundt rullestolen.

1. Slå på rullestolen.
2. Kontroller at skjermen/batteriindikatoren forblir slått på etter oppstart, og at batteriindikatoren viser at det er tilstrekkelig strøm på batteriene.
3. Skyv joysticken sakte forover til du hører parkeringsbremsen kobles ut. Stolen kan bevege på seg.
4. Slipp opp joysticken umiddelbart. Du skal kunne høre at parkeringsbremsen kobles inn og ut i løpet av noen få sekunder.
5. Gjenta denne testen 3 ganger til ved å skyve joysticken sakte bakover, til venstre og høyre.

Koblinger:

Kontroller at alle koblinger er festet som de skal.

Kabler:

Kontroller at ingen kabler eller koblinger er skadde.

Joystickdamask:

Kontroller at det tynne gummidekslet rundt basen på joysticken ikke er skadd eller revnet. Du skal kun utføre en visuell kontroll av dekslet, ikke ta på det.

Montering:

Kontroller at alle komponentene for kontrollsystemet er forsvarlig festet. Ikke stram festeskruene for mye.

11.5 Service

For å garantere kontinuerlig god drift, anbefaler vi at rullestolen og kontrollsystemet kontrolleres av servicesenteret ditt ett år fra første service. Ta kontakt med servicesenteret ditt for informasjon når rullestolen er klar for ny service.

FORHANDLERS INFORMASJON
OG TELEFONNUMMER





Omni

12.0 Innledning R-Net Omni

12.1 Innledning

Omni er et universalt grensesnitt for styreanordninger som tolker signaler fra en rekke forskjellige spesialutstyr (SID). Disse signalene forvandles deretter til kommandoer som er kompatible med R-net-kontrollsystemet.

12.2 Styreanordninger og tilkoblinger

De følgende diagrammene viser Omni-styreanordninger og tilkoblinger (Fig. 12.0, 12.1, 12.2).

⚠ ADVARSEL:

Programmering og diagnostikk skal kun utføres av helseeterapeuter som har god kjennskap til R-nets elektroniske kontrollsystemer. Feilprogrammering kan gjøre rullestolen utrygg for brukeren. Sunrise Medical vil ikke være ansvarlig for noen form for tap dersom programmeringen av kontrollsystemet endres fra fabrikkinnstillingen.



Fig. 12.0

Fig. 12.1

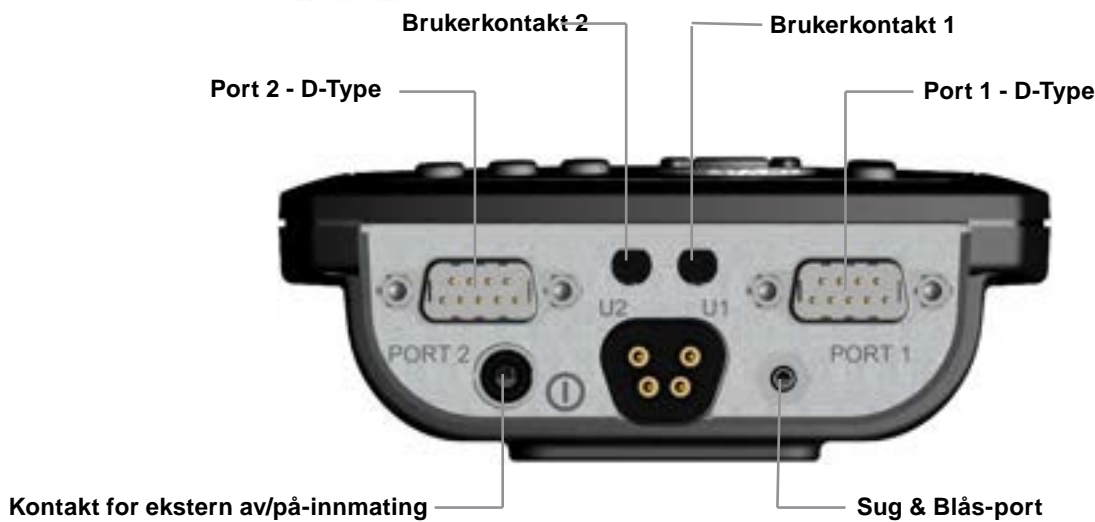


Fig. 12.2

LCD-skjerm (Fig. 12.0).

En bakgrunnsbelyst LCD-skjerm med fulle farger som kan vise detaljer og bruksinformasjon om Omni-konfigurasjonen. Du vil finne mer informasjon om de forskjellige skjermene i avsnittet Detaljer på LCD-skjerm, samt i resten av denne brukerveiledningen.

Av/på-knapp, (Fig. 12.0).

Med av/på-knappen kan du slå elektronikken i kontrollsystemet helt av. I tillegg til knappen som er montert på frontpanelet på Omni-modulen, finnes det et alternativ for å montere en ekstern bryter som kan styres av brukeren. Se avsnittet Bruk av ekstern av/på-knapp.

Modusknapp, (Fig. 12.0).

Modusknappen lar deg veksle mellom de tilgjengelige modusene.

Profilknapp, (Fig. 12.0).

Profilknappen lar deg veksle mellom de tilgjengelige kjøreprofilene.

Navigasjonsknapper, (Fig. 12.0).

Ved bruk av de 4 navigasjonsknappene kan du navigere gjennom funksjonsskjermene.

- / + knapper, (Fig. 12.0).

Du kan justere verdien for uthevede parametere ved bruk av disse knappene. Ved å holde begge knappene trykket inn samtidig, vil Omni åpne innstillingsmenyen (Settings Menu).

Ladekontakt, (Fig. 12.1).

Denne kontakten med 3 plugger kan brukes til å lade opp batteriene i rullestolen, avhengig av systemprogrammeringen. Den kan også brukes til å låse rullestolen. For mer informasjon om opplading av batterier, se kapittel 9.0 samt brukerveiledningen som fulgte med rullestolen.

Kommunikasjonskobling, (Fig. 12.0 - 12.1).

Denne koblingen kobler Omni til R-net-systemet.

Tilkoblinger av D-type for 9-veis spesialutstyr (SID), (Fig. 12.2).

Disse koblingene brukes til å koble analogt eller digitalt spesialutstyr (SID) til rullestolen. Det finnes en funksjon som kan spore om en kobling tilkoblet samt om en 12 V spenning tilføres.

Kontakter for brukerknapp, (Fig. 12.2).

Det finnes to 3,5mm/1/8" kontakter som brukes til å koble til brukerknapper. Du finner full informasjon om brukerknapper i avsnittet Tilkobling av spesialutstyr (SID). Det finnes også en funksjon for å kontrollere om støpslet på brukerkontakten er koblet til som den skal.

Bruk av ekstern av/på-knapp, (Fig. 12.2).

Dette er en 3,5mm/1/8" kontakt som brukes til å koble til en av/på-knapp som styres av brukeren. Bruk av denne tilkoblingen er valgfri, og Omni vil fungere normalt uten den.

Bruk av Sug&Blås, (Fig. 12.2).

Denne kontakten kan brukes til å koble til et 3,5mm/1/8" rør som igjen er koblet til et Sug&Blås-munnstykke.

Tildelbare knapper

De fleste knappene kan programmeres for endre å funksjonen de er tildelt. Blant annet kan én knapps funksjon tildeles en annen knapp, eller en knapp kan tildeles en snarveisfunksjon, slik som å bevege setet. I tillegg kan en knapp tildeles en sekundær funksjon, som aktiveres ved at knappen trykkes inn en bestemt tid.

Ta kontakt med servicesenteret ditt for mer informasjon om hvordan du endrer en knapps funksjon eller tildeler en sekundær funksjon.

13.0 Spesialutstyr, (SID)

13.1 Montere et spesialutstyr på rullestolen

På grunn av det store utvalget av tilgjengelig spesialutstyr, samt kontinuerlige endringer til utstyrets spesifikasjoner, er det ikke praktisk å gi en definitiv liste over klassifiseringer av spesialutstyr i denne veiledningen.

Du, helseterapeuten og rullestolforhandleren din vil fastsette den nøyaktige klassifiseringen for spesialutstyret du velger. Du vil finne mer informasjon om hver type av spesialutstyr i de følgende avsnittene.

I tillegg til spesialutstyr som styrer rullestolen funksjoner, kan en valgfri, brukerstyrt av/på-knapp også kobles til Omni. Funksjonen for denne knappen vil være identisk til av/på-knappen på Omnis frontpanel.

13.2 Koble til et spesialutstyr, (Fig. 13.0)

Koble alltid spesialutstyret til Port 1 for enkel bruk av utstyret.

Port 1 består av:

En 3,5mm / 1/8" kontakt for brukerbryteren.

En 9-veis innmatingskontakt med standard TRACE-utstift.

En Sug/Blås-innmatning.

Kontroller at alt spesialutstyr er forsvarlig koblet til Omni-enheten.



Fig. 13.0

13.3 Brukerbryter

For å gjøre systemet virkelig feilsikkert, er en normalt lukket brukerbryter montert. Dette betyr at rullestolen vil stoppe dersom bryteren kobles fra ved et uhell.

Som et ytterligere sikkerhetstiltak kan Omni også spore om kontakten på brukerknappen ikke er festet som den skal. Hvis Omni oppdager at kontakten ikke er riktig festet, kan du ikke kjøre rullestolen.

⚠ ADVARSEL:

- Sunrise Medical anbefaler at en normalt lukket bryte monteres, så langt det lar seg gjøre. Hvis en normal åpen bryter brukes, skal terapeuten være ansvarlig for denne avgjørelsen. Sunrise Medical vil ikke være ansvarlig for noen form for tap dersom en normalt lukket brukerbrytere ikke benyttes.
- Fordi nødstoppfunksjonen ikke vil fungere hvis brukerbryteren er frakoblet, anbefaler Sunrise Medical at alternativet Brytersporing (Switch Detect) alltid er slått på. Sunrise Medical vil ikke være ansvarlig for noen form for tap forårsaket av andre innstillinger av denne parameteren.

13.4 Kobling av D-type

Pass på at koblingen er riktig montert og at eventuelle skruer er strammet helt til.

Enkelte spesialutstyr vil være utstyrt med en "koblingssporing". Dette gjør at Omni vil oppdage om en kobling av D-typen har løsnet.

For å øke systemsikkerheten og gjøre det enklere å stille en feildiagnose, anbefaler vi at denne funksjonen brukes dersom spesialutstyret er utstyrt med en koblingssporing. Hvis denne funksjonen brukes og Omni oppdager at spesialutstyret er frakoblet, vil skjermbildet vist i Fig. 13.1 nedenfor vises.

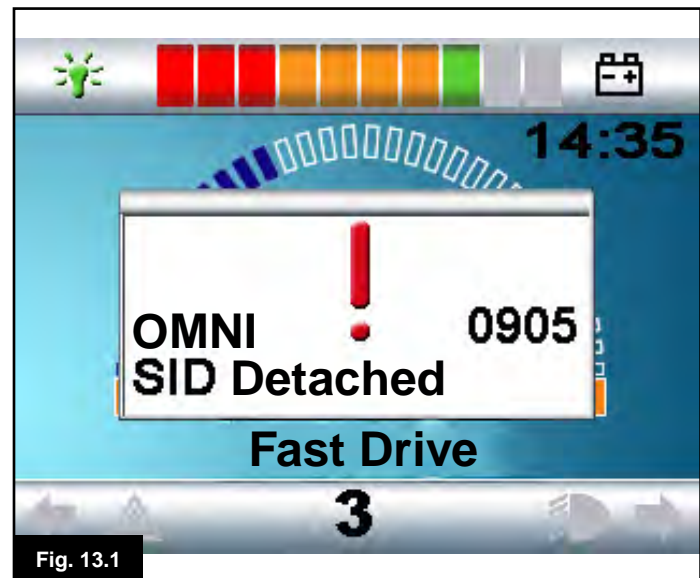


Fig. 13.1

13.5 Bruk av Sug & Blås

Pass på at røret fra Sug/Blås-enheten er av riktig diameter og at den er riktig tilkoblet.

13.6 Eksempler på typer av spesialutstyr som brukes med Omni

Omni kan brukes med seks forskjellige spesialutstyrstyper.

1. Joystick og brukerbryter
2. Femte bryter og brukerknapp
3. Proporsjonal med tre akser og brukerknapp
4. Bryter med tre akser og brukerknapp
5. Sug&Blås-enhet og brukerknapp
6. Enkel bryter av skanningstype

Med brukerknappen kan du endre profiler og moduser, aktivere nødstoppsfunksjonene, samt sette Omni i dvalemodus. Det går også an å bruke de fleste spesialutstyrstypene uten en brukerknapp.

ADVARSEL:

Sunrise Medical anbefaler at en normalt lukket brukerknapp monteres så langt det lar seg gjøre. Hvis en brukerknapp eller en normal åpen brytere ikke brukes, skal helseterapeuten være ansvarlig for denne avgjørelsen. Sunrise Medical vil ikke være ansvarlig for noen form for tap dersom en brukerknapp eller en normalt lukket brukerknapp ikke brukes.

13.7 Joystick og brukerknapp, (Fig. 13.2)

Typisk bruk er hakestyring, fotstyring eller kraftig/lett bevegelse av joysticken.

Utstyret består av en indusert joystick fra PG Drives Technology eller Flightlink, som kobles til Omni via 9-veis koblingen av D-type. I tillegg er det nødvendig med en brukerknapp som kobles til Omni via den 3,5mm/1/8" kontakten.



13.8 Femte bryter og brukerknapp, (Fig. 13.3)

Typiske enheter er Tash Penta-brytere eller ledsagerknapper, eller produkter fra ASL og Switch-it.

Utstyret består av 4 retningsbrytere og én brukerknapp som kobles til Omni via 9-veis koblingen av D-type. I tillegg skal en normal lukket brukerknapp kobles til Omni via den 3.5mm/1/8" kontakten. Selv om denne bryteren har en identisk funksjon til den femte bryteren på 9-veis koblingen av D-type, er det nødvendig å ha et feilsikkert nødstoppsystem.

13.9 Proporsjonal med tre akser og brukerknapp, (Fig. 13.4)

Typisk bruk er hodestyrte utstyr utstyrt med en joystick. Utstyret består av en indusert joystick fra PG Drives Technology eller Flightlink, som kobles til Omni via 9-veis koblingen av D-type. I tillegg er det nødvendig med en brukerknapp som kobles til Omni via den 3,5mm/1/8" kontakten.



13.10 Bryter med tre akser og brukerknapp, (Fig. 13.6)

Typisk bruk er hodestyrte utstyr.

Utstyret består av tre eller fire retningsbrytere og en brukerknapp som kobles til Omni via 9-veis koblingen av D-type. I tillegg skal en normal lukket brukerknapp kobles til Omni via den 3.5mm/1/8" kontakten. Selv om denne bryteren har en identisk funksjon til bryteren på 9-veis koblingen av D-type, er det nødvendig å ha et feilsikkert nødstoppsystem.

13.11 Sug&Blås-utstyr og brukerknapp, (Fig. 13.6)

Et sug&blås-munnstykke kobles til Omni via luftinnmatningen. I tillegg skal en brukerknapp kobles til Omni via den 3.5mm/1/8" kontakten. Denne bryteren er nødvendig for å gi et feilsikkert nødstoppsystem.

Fig. 13.5

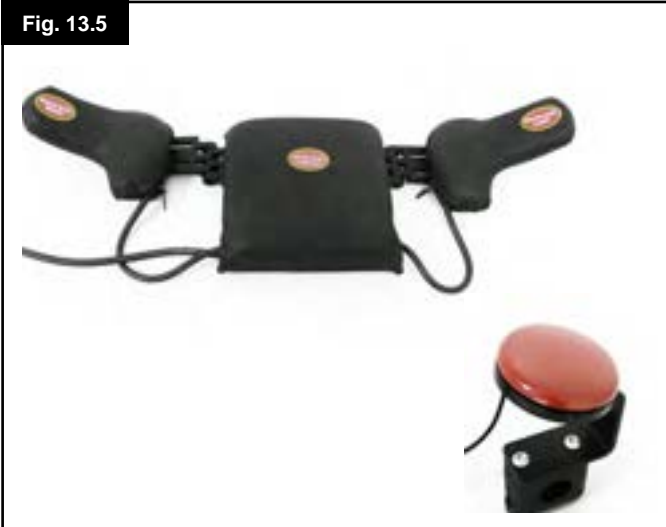


Fig. 13.6



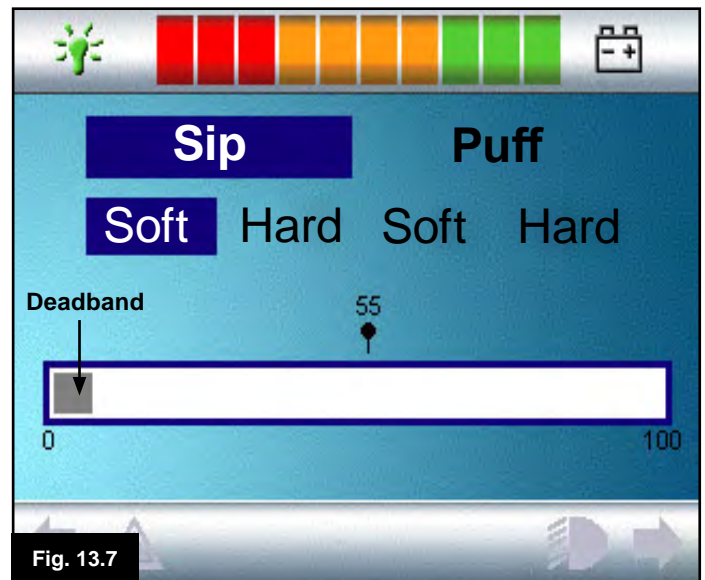
13.12 Kalibrere Sug&Blås, (Fig. 13.7)

Hvis et nytt Sug&Blås-utstyr monteres eller må kalibreres på nytt, vil helseterapeuten eller servicesenteret ditt utføre følgende kalibreringsprosess, slik at Omni passer bruksferdighetene dine.

Et skjermbilde slik vist nedenfor skal vises (Fig. 13.7).

Svakt sug

Svakt sug vil utheves først. Du må nå foreta en rekke svake sug. Etter hvert sug, vil en direkte avlesning av det gjeldende trykket vises på skjermen i form av en linje på en skala fra 0 - 100. Gjentatte svake sug vil opprette et "felt" med verdier. For å forhindre såkalte "falske verdier", hvor du prøver å oppnå tidligere nivåer, anbefaler vi at du ikke ser på skjermen under denne prosessen. Når du føler at du kan utføre svake sug konsekvent innen dette feltet, vil helseterapeuten eller servicesenteret ditt lagre dette feltet, og deretter gå videre til kraftig sug.



Kraftig sug

Du må nå foreta en rekke kraftige sug for å opprette et nytt felt med verdier for kraftige sug. Ideelt sett bør det være størst mulig forskjell mellom verdiene for svake og kraftige sug. For å hjelpe Omni med å differensiere mellom disse trykkene, bør helseterapeuten eller servicepartneren din flytte terskelmerket (vist i Fig. 13.8 på motsatt side) til midten av avstanden mellom det kraftigste svake suget og det svakeste kraftige suget.

Når et passende nivå er oppnådd, vil helseterapeuten eller servicesenteret ditt lagre feltet og utheve alternativet Svak blåsing (Soft Puff).

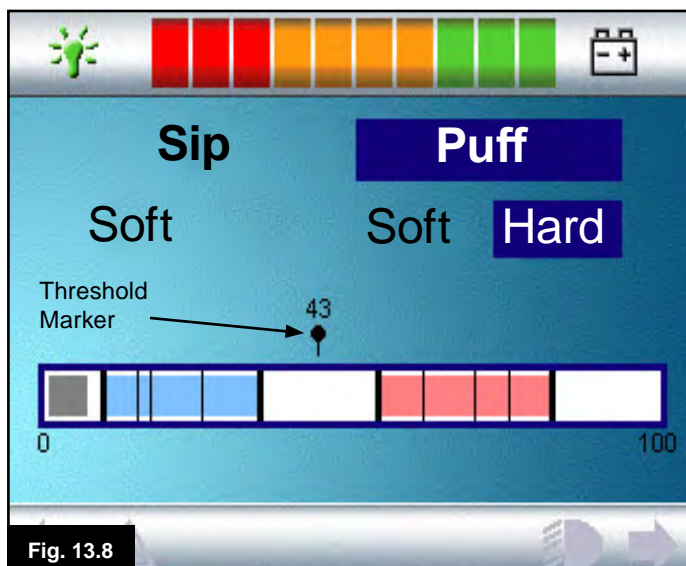


Fig. 13.8

Svak og kraftig blåsing

Denne prosessen skal nå gjentas for både svak og kraftig blåsing, inkludert terskelinnstillingen. Når kalibreringen er fullført, vil helseterapeuten eller servicesenteret ditt lagre innstillingene.

Vær oppmerksom på at alle verdier må være høyere enn innstillingene for dødsonen for at kalibreringen skal være vellykket.

13.13 Enkel bryter av skanningstype

En enkelt brukerknapp kobles til Omni via den 3.5mm/1/8" kontakten.

Hvis Omni er konfigurert til å fungere med en enkelt bryter av skanningstype, kan skanningsfarten programmeres etter behov. Be helseterapeuten eller servicepartneren din om å programmere denne parameteren.

13.14 Brukerknapp

Med unntak av skanning, har brukerknappen følgende funksjonalitet.

Et kort trykk på knappen når rullestolen står stille vil velge forskjellige rullestolfunksjoner. Se avsnitt 13.15.

Et kort trykk på knappen når rullestolen kjøres eller setet justeres, vil stoppe alle bevegelser, dvs. en nødstoppfunksjon.

Et langt trykk på knappen når rullestolen står stille vil sette Omni i dvalemodus. For å "vekke" Omni, kan du trykke lett på knappen på nytt.

Forhåndsinnstillingen for et langt trykk er 1 sekund, med dette kan programmeres inn fra 0.5 til 5 sekunder. Be helseterapeuten eller servicepartneren din om å programmere denne parameteren.

13.15 Tilgang til rullestolfunksjoner

Omni kan programmeres til å få tilgang til alle tilgjengelige rullestolfunksjoner på to måter - ved bruk av meny eller sekvens. Omni-enheten er som standard programmert til "Meny" ("Menu"). Menymetoden betyr at brukermenyen som er vist i Fig. 13.9 vil vises på skjermen når du trykker på brukerknappen i kjøremodus. Du flytter deretter på spesialutstyret for å navigere gjennom menyen og velge funksjoner.

Hvis du vil endre denne funksjonen til "Sekvens" ("Sequence") vennligst rådfør deg med helseterapeuten eller servicesenteret ditt.

Sekvensmetoden betyr at du kan velge alle av rullestolens funksjoner etter hverandre ved å trykke gjentatte ganger på brukerknappen.

⚠ ADVARSEL:

Vi anbefaler ikke at menyalternativene "fartsregulering" eller "profilvalg" programmeres hvis sekvensmetoden brukes ved hjelp av skanning. Kontakt helseterapeuten eller servicesenteret ditt.

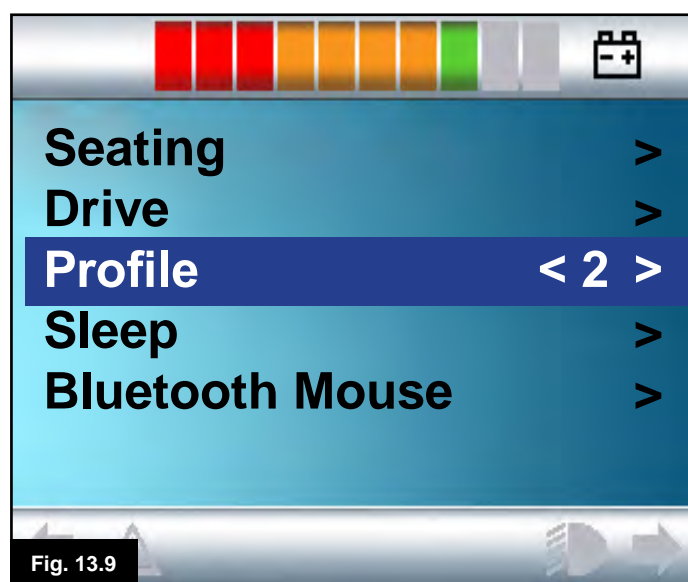


Fig. 13.9

13.16 Displaybakgrunn (Fig. 13.10)

Fargen på Omni-bakgrunnen kan endres ved hjelp av programmering. Kontakt helseterapeuten eller servicesenteret ditt.

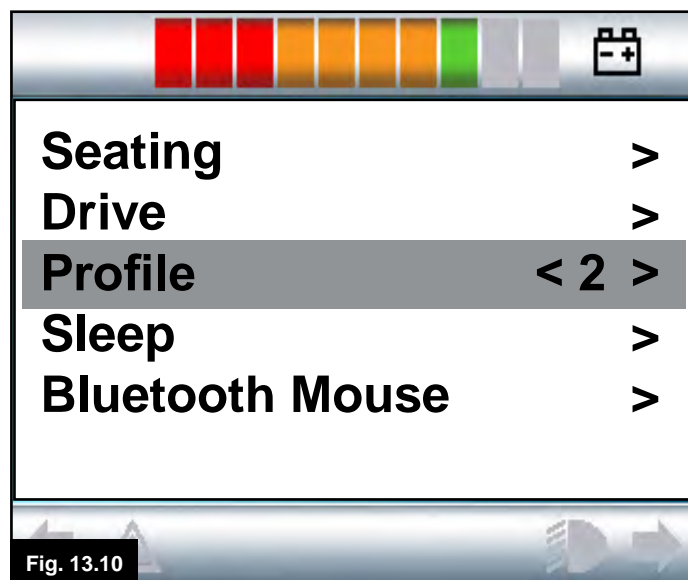


Fig. 13.10

14.0 Generelle bruksprinsipper for Omni

14.1 Omni kjøreegenskaper

Omni er programmert til å passe spesialutstyret, mens rullestolens kjøreegenskaper er programmert til å dekke behovene dine. Rullestolens kjørehastighet, fartsøkning og bremsekraft kan justeres for å dekke bestemte behov. Kontakt helseterapeuten eller servicesenteret ditt.

Før du tester systemet, må du passe på at det er tilstrekkelig plass til å kjøre rullestolen, samt at du vet hvordan du kan stoppe rullestolen raskt.

Aller først, les igjennom brukerveiledningen for spesialutstyret du skal bruke. Vær sikker på at du er kjent med alle kommandoene for spesialutstyret.

Vi anbefaler at du velger den laveste fartsinnstillingen til å begynne med, slik at du kan gjøre deg kjent med styreanordningene før du øker farten.

Omni er også utstyret med en lærefunksjon, hvor alle retningskommandoer for spesialutstyret kan deaktiveres. Du kan f.eks. deaktivere kommandoene for å kjøre mot høyre og venstre, slik at du kan øve deg i å kjøre rett frem. Snakk med helseterapeuten eller servicesenteret ditt for å forvise deg om at disse verdiene er komfortable og trygge å bruke.

ADVARSEL:

Sunrise Medical er ikke ansvarlig for noen form for tap som er forårsaket av at upassende verdier er brukt.

14.2 Generelle bruksprinsipper

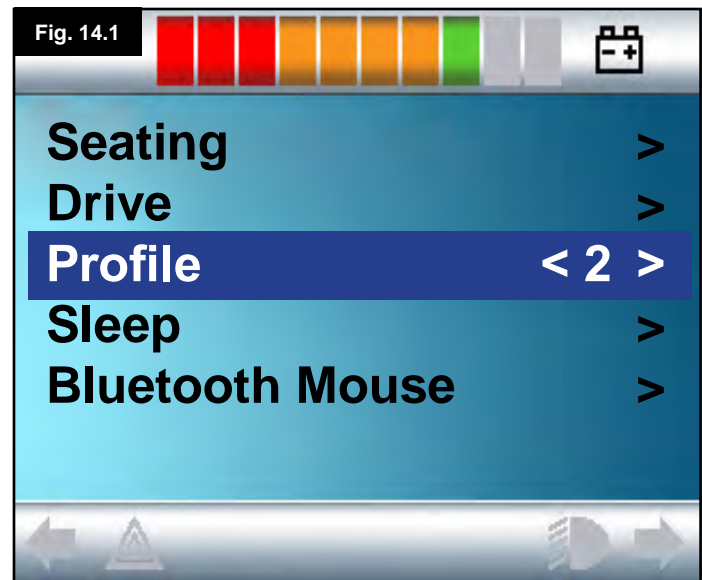
Når Omni slås på eller vekkes opp fra dvalemodus, vil skjermbildet vist i Fig. 14.0 vises på skjermen. Omni slås på ved bruk av av/på-knappen på frontpanelet, eller ved bruk av en bryter som er koblet til kontakten for ekstern av/på-knapp. For å vekke systemet opp fra dvalemodus, trykker du på brukerknappen.



Dette er et typisk skjermbilde. Andre ikoner kan vises, avhengig av hvilken type spesialutstyr som brukes, systemets programmering og konfigurering, samt systemets status. Rullestolen kan nå kjøres ved bruk av spesialutstyret. Når du kjører rullestolen, vil stolens kjørehastighet vises på det numeriske og grafiske displayet.

14.3 Brukermeny

Hvis meny metoden er aktivert, vil brukermenyen vises når du trykker på brukerknappen. Et eksempel på en typisk brukermeny er vist nedenfor (Fig. 14.1).



Du kan endre linjen som er uthevet i menyen ved å flytte spesialutstyret forover eller bakover. Det går også an å programmere en automatisk skanningssekvens, som vil utheve hver linje i menyen etter tur. Kontakt helseterapeuten eller servicesenteret ditt.

Til høyre for hver menylinje, vil du enten se symbolet > eller et tall omsluttet av < >, f.eks. < 3 >

Symbolet > indikerer at du vil åpne gjeldene funksjon ved å flytte spesialutstyret mot høyre (eller ved å trykke på brukerknappen dersom en enkel knapp av skanningstype brukes).

Symbolet <3> indikerer at du vil endre valget for gjeldene funksjon ved å flytte spesialutstyret mot høyre eller venstre (eller ved å trykke på brukerknappen dersom en enkel knapp av skanningstype brukes).

Du får tilgang til følgende funksjoner i brukermenyen.

Vennligst se motsatt side (Fig. 14.2).

Drive*	> Vil åpne kjøremodus i profilen som fortiden er valgt
x Profile x**	> Vil åpne kjøremodus i den indikerte profilen
Profile	<X> Stiller inn profilen som vil brukes neste gang kjøremodus åpnes
Seating*	> Åpner setemodus
Seating* 2	> Åpner en sekundær seteprofil F.eks. hvis det er nødvendig med låst eller ikke-låst bruk.
Seating*	<X> Stiller inn seteprofilen som vil brukes neste gang setemodus åpnes
Speed Adjust	<X> Justerer den maksimale fartsinnstillingen
Mode x to y*	> Viser moduser fra x til y i tur og orden. F.eks. PC-mus, omgivelser, osv.
Sleep	> Vil sette Omni i dvalemodus
Lights	> Åpner lyskontrollmodusen
Exit	> Lukker menyen og åpner kjøremodus i profilen som fortiden er valgt
Settings	> Girtilgangtilbrukerinnstillinger, slik som bakgrunnslys, bakgrunnsfarge og klokkejustering
*	Teksten viser innstillingen for standard R-net-parameter "Mode Name" ("Modusnavn").
**	Teksten viser innstillingen for standard R-net-parameter "Profile Name" ("Profilnavn").

Fig. 14.2

14.4 Bruk av spesialutstyr med joystick (Fig. 13.3)

Rullestolen styres ved bruk av joysticken mens brukerknappen brukes til å åpne brukermenyen. Det finnes en rekke standardfunksjoner i R-net-programmeringen som kan være nyttige når du bruker denne typen spesialutstyr. Dette inkluderer utslag, retning og dødsone for joystick. Kontakt helseterapeuten eller servicesenteret ditt.

Du flytter joysticken forover og bakover for å bevege setet, mens du flytter den mot høyre og venstre for å velge en annen seteakse du vil bevege.
Se kapittel 4, avsnitt 4.33

Om nødvendig, kan Omni programmeres slik at setebevegelsen kan styres på andre måter. Kontakt helseterapeuten eller servicesenteret ditt.
For sperret bruk med dette spesialutstyret, se avsnittet Sperret kjøring.

14.5 Bruk av spesialutstyr med knapp, (Fig. 13.3)

Du kjører rullestolen ved bruk av den øvre, nedre, høyre og venstre knappen på spesialutstyret, mens den femte knappen eller brukerknappen anvendes til å åpne brukermenyen. Det finnes en rekke standardfunksjoner i R-net-programmeringen som kan være nyttige når du bruker denne typen spesialutstyr. Dette inkluderer joystick-retning. Kontakt helseterapeuten eller servicesenteret ditt.

Du bruker den øvre og den nedre knappene til å bevege setet, mens du bruker den høyre og den venstre knappen for å velge en annen seteakse du vil bevege.
Se kapittel 4, avsnitt 4.33

Om nødvendig, kan Omni programmeres slik at setebevegelsen kan styres på andre måter. Kontakt helseterapeuten eller servicesenteret ditt.
For sperret bruk med dette spesialutstyret, se avsnittet Sperret kjøring.

14.6 Bruk av spesialutstyr proporsjonalt med 3 akser og bryter (hodestyrt utstyr), (Fig. 13.5)

Denne typen spesialutstyr er utstyrt med en kommando for å kjøre rullestolen forover/bakover mot høyre/venstre, samt en brukerknapp(er)*.

Du kjører rullestolen ved bruk av disse kommandoene.

* I tillegg til en normalt lukket brukerknapp kan også en brukerknapp som er integrert i det hodestyrt utstyret være inkludert, avhengig av installasjonen. Denne knappen kobles til den femte pluggen på koblingen av D-type.

Brukerknappen kan da benyttes til å endre kjøreretningen samt åpne brukermenyen.

Omni kan programmeres på tre måter for å bruke denne funksjonen.

14.6.1 Endre dobbeltklikk

Et enkelt trykk på brukerknappen endrer kjøreretningen, mens et dobbelt trykk på knappen vil åpne brukermenyen eller bla igjennom andre funksjoner etter tur.

Denne metoden velges ved å stille parameteren "Fwd/Rev Auto Toggle" ("Automatisk veksling forover/bakover") til "Off" ("Av").

Tiden for dobbeltklikket kan programmeres inn.

Kontakt helseterapeuten eller servicesenteret ditt.

14.6.2 Endre automatisk veksling

Du endrer retningen ved å flytte utstyret forover/bakover før du slipper det opp. Når du flytter utstyret forover/bakover på nytt, vil du kjøre i den nye kjøreretningen.

Denne sekvensen må gjøres innen en bestemt tid, normalt 2 sekunder. Parameteren "Fwd/Rev Auto Toggle Time" ("Automatisk vekslingstid forover/bakover") kan justeres for med en ny tid for dobbeltklikk.

Kontakt helseterapeuten eller servicesenteret ditt.

Hvis sekvensen ikke utføres i løpet av den programmerte tidsperioden, vil den valgte retningen automatisk gå tilbake til sin opprinnelige innstilling.

Du bruker brukerknappen for å gå inn i brukermenyen.

Denne metoden velges ved å stille parameteren "Fwd/Rev Auto Toggle" ("Automatisk veksling forover/bakover") til "On" ("På").

Kontakt helseterapeuten eller servicesenteret ditt.

14.6.3 Endre knapp middels

En endring i retningen skjer i det øyeblikket brukerknappen brukes, forutsatt at parameteren "Double Click" ("Dobbelklikk") har blitt stilt til 0. Hvis brukerknappen slippes opp og joysticken skyves forover eller bakover, vil rullestolen kjøre i den nye retningen som er valgt.

Hvis brukerknappen ikke slippes opp men holdes trykket inn i perioden som er stilt inn for den programmerbare parameteren "Switch Medium" ("Knapp middels"), vil dette anses som normal bruk av knappen, dvs. brukermenyen vil åpnes.

Kjøreretningen vil da ikke endres.

Hvis brukerknappen brukes i en periode som er lenger enn tiden som er stilt inn i den programmerbare parameteren "Switch Long" ("Bryter lang"), vil Omni gå over i dvalemodus.

14.6.4 Setekontroll

Du flytter joysticken forover og bakover for å bevege setet, mens du flytter den mot høyre og venstre for å velge en annen seteakse du vil bevege. Du endrer retningen på bevegelsen på samme måte som du endrer kjøreretningen. Se kapittel 4, avsnitt 4.33

Det går an å omprogrammere Omni til å styre setebevegelser på alternative måter, noe som ofte er nødvendig med hodestyrt utstyr.

Kontakt helseterapeuten eller servicesenteret ditt.

14.6.5 Tilknyttet programmering

Det finnes en rekke standardfunksjoner i R-net-programmeringen som kan være nyttige når du bruker denne typen spesialutstyr. Dette inkluderer utslag, retning og dødsone for joystick.

Kontakt helseterapeuten eller servicesenteret ditt.

For sperret bruk med dette spesialutstyret, se avsnittet Sperret kjøring.

Omni kan stilles inn slik at du kan høre når du navigerer gjennom funksjonene. Dette er nyttig dersom du har problemer med å se Omni-skjermen. Se avsnittet Bruke Omni med lyd i kapittelet Avansert i denne brukerveiledningen.

14.7 Bruk av Sug&Blås-spesialutstyr, (Fig. 13.8)

Kraftig blås	Forover
Kratig sug	Bakover
Svakt sug	Venstre
Suge Blåse	Høyre

Fig. 14.3

Rullestolen kjøres ved bruk av slangen som er koblet til luftinntaket, mens brukerknappen anvendes til å åpne brukermenyen.

Denne typen spesialutstyr er styrt med en pneumatisk brukerknapp i tillegg til en standard brukerknapp.

Ta kontakt med hjelpemiddelsentralen.

Det finnes fire sug&blås-kommandoer, en for hver kjøreretning. Tabellen i Fig. 14.3 viser forholdene.

I tillegg kan Omni programmeres slik at to pneumatiske operasjoner, som utføres innen tidsperioden som er stilt inn for parameteren "Double Click Time" ("Tid for dobbeltklikk"), vil imitere et kort trykk på brukerknappen i standby-modus. Kontakt helseterapeuten eller servicesenteret ditt.

R-nets programmerbare parameter "Joystick Orientation" ("Joystick-retning") kan også være nyttig når denne typen spesialutstyr brukes.

Kontakt helseterapeuten eller servicesenteret ditt.

Setet beveges ved hjelp av et kraftig sug eller blås, mens et svakt sug eller blås vil velge en annen akse du vil bevege.

Om nødvendig, kan Omni programmeres slik at setebevegelsen kan styres på andre måter.

Kontakt helseterapeuten eller servicesenteret ditt.

For sperret bruk med dette spesialutstyret, se avsnittet Sperret kjøring.

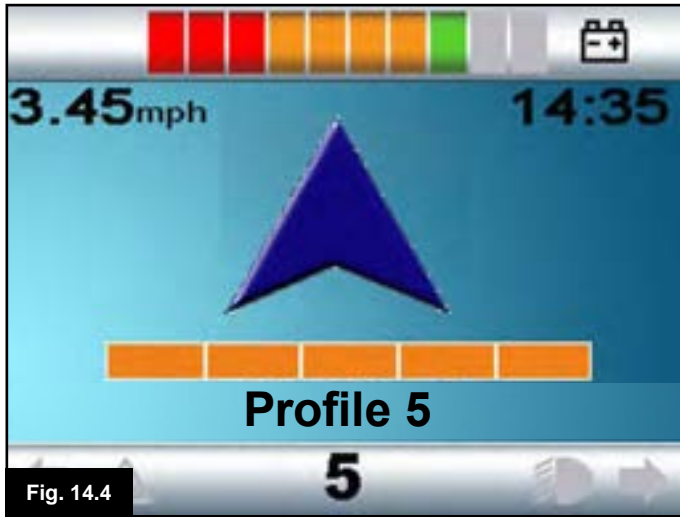


Fig. 14.4

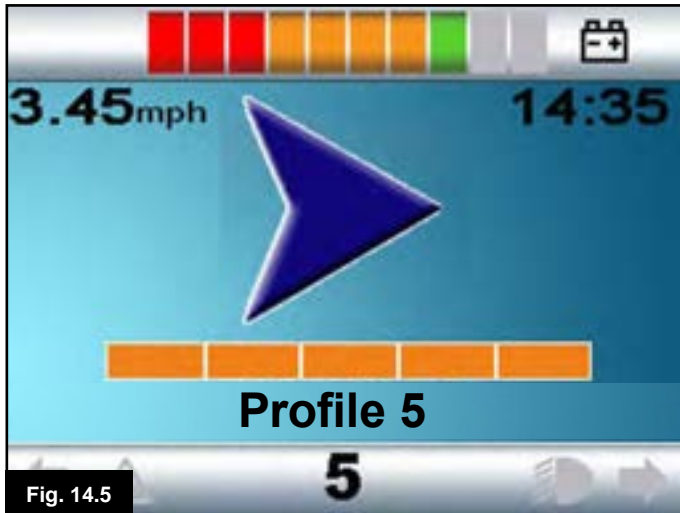


Fig. 14.5

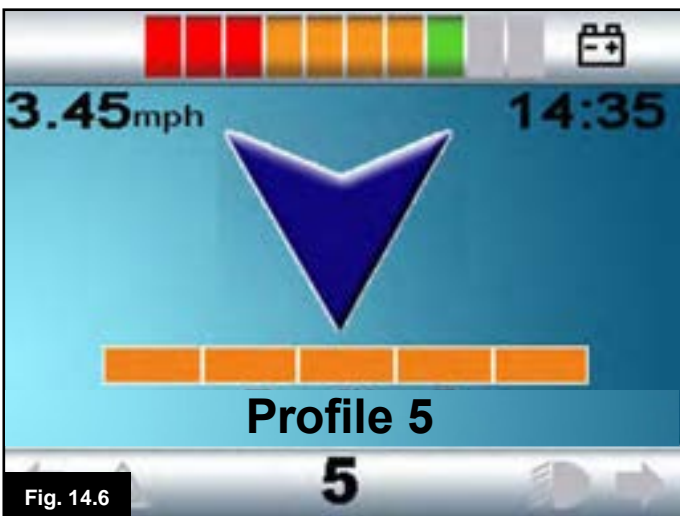


Fig. 14.6

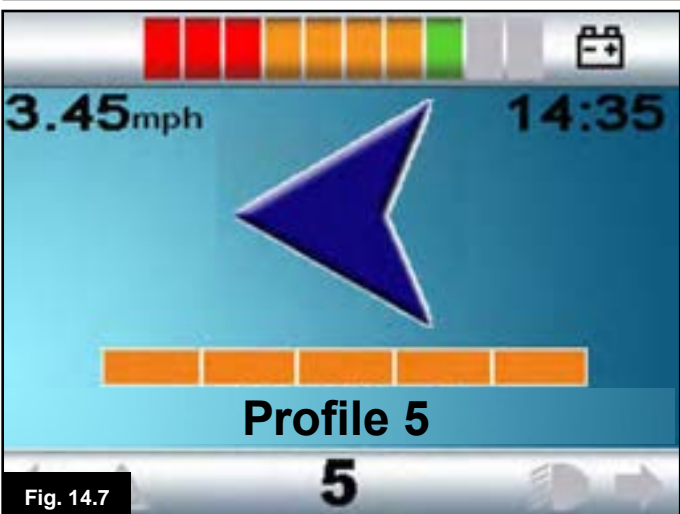


Fig. 14.7

14.8 Bruk av spesialutstyr med enkel knapp av skanningstype

Alle rullestolfunksjonene, inkludert det å kjøre den, kan gjøres ved bruk av en enkelt knapp som er koblet til en av Omnis kontakter for brukerknapper. For informasjon om installasjon og tilkobling, vennligst se avsnitt 13.2, 13.3 og 13.13.

14.8.1 Kjøre

Skanningsfarten i kjøremodus kan programmeres slik at den passer deg på best mulig måte. Kontakt helseterapeuten eller servicesenteret ditt. Når Omni er slått på, vil et skjermbilde slik vist i Fig. 14.4 vises på skjermen:

Omni vil skanne igjennom følgende ikoner:

Fig. 14.4 Kjøre forover.

Fig. 14.5 Kjøre mot høyre

Fig. 14.6 Kjøre bakover.

Fig. 14.7 Kjøre mot venstre.

Fig. 14.8 MODUS (brukermeny)

Kjøremetoden vil komme an på om R-net-systemet er konfigurert for "øyeblikkelig" eller "sperrert" kjøring.

14.8.2 Øyeblikkelig kjøring

Med øyeblikkelig kjøring kan du trykke og holde brukerknappen inne mens ett av pil-ikonene vises, for å kjøre rullestolen i den retningen til du slipper opp knappen. Hvis du trykker på brukerknappen når "M"-ikonet vises, vil Omni åpne brukermenyen.

14.8.3 Sperret kjøring

Med sperret kjøring kan du trykke lett en gang på brukerknappen mens ett av pil-ikonene vises, for å kjøre rullestolen i den retningen i tidsperioden som er stilt inn i programmet. Ta kontakt med helseterapeuten eller servicesenteret ditt angående dette.

For å styre rullestolen under sperret kjøring forover, vil skanningssekvensen vise:

Forover, høyre, bakover, venstre, bakover, høyre, bakover, venstre, bakover, høyre, forover.

Trykk på brukerknappen for å velge den nye kjøreretningen som vises.

Hvis R-net-systemet er konfigurert for sperret kjøring både forover og bakover, vil skanningssekvensen endres til å vise følgende når du kjører bakover:

Bakover, høyre, forover, venstre, forover, høyre, forover, venstre, forover, høyre, bakover.

Trykk på brukerknappen for å velge den nye kjøreretningen som vises.

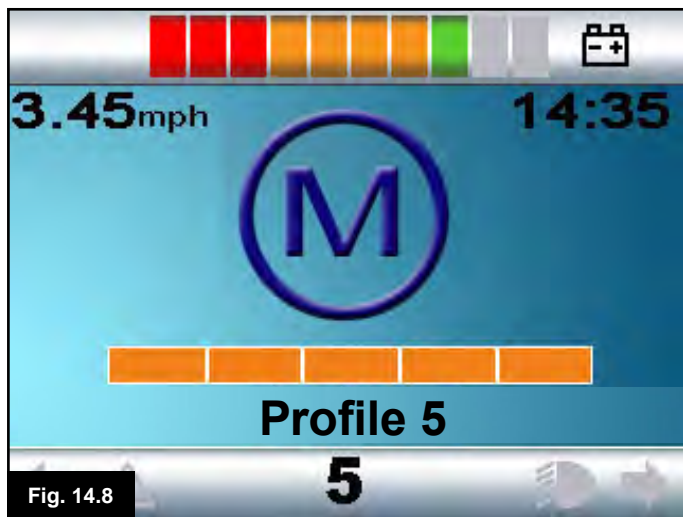


Fig. 14.8

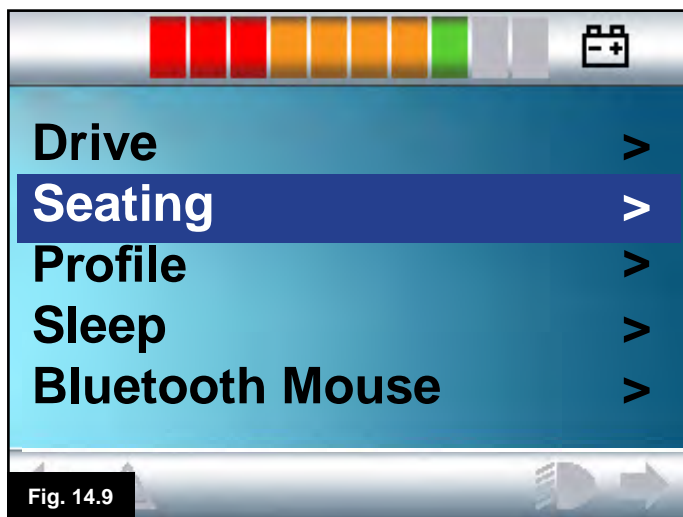


Fig. 14.9

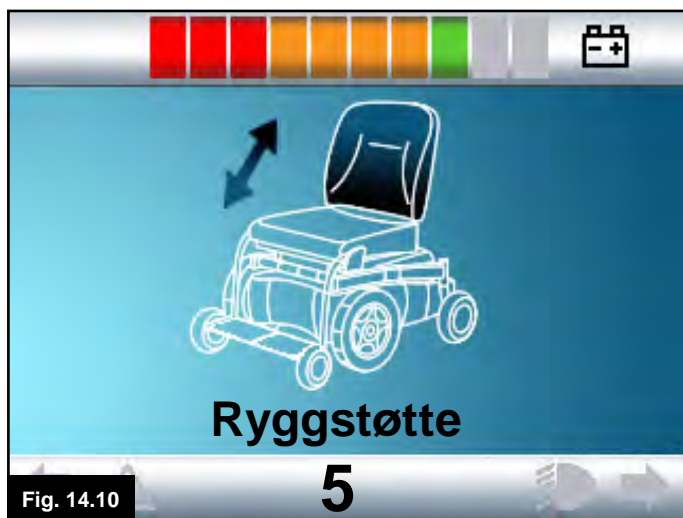


Fig. 14.10



Fig. 14.11

14.8.4 Setekontroll

Du kan gå inn i setemodus fra brukermenyen ved å trykke på brukerknappen (Fig. 14.9). Omni vil skanne gjennom hver tilgjengelige aktuatorakse etter tur (Fig 14.10), og deretter avslutte med alternativet "Exit" ("Lukk") (Fig 14.13) slik at du kan gå tilbake til kjøremodus, brukermenyen eller den neste funksjonen i rekkefølgen. Hvis du trykker på brukerknappen når en av aktuatoraksene vises, vil en ny skanningssekvens startes. Omni vil bla gjennom alternativene "up" ("opp") (Fig. 14.11), "down" ("ned") (Fig. 14.12) og "exit" ("lukk") (Fig. 14.13). Hvert alternativ kan deretter velges ved å trykke på brukerknappen. Skanningsfarten for aktuatoraksene er stilt til ca. 1 sekund, og denne innstillingen kan ikke endres ved hjelp av programmering.

14.8.5 Tilknyttet programmering

Omni kan stilles inn slik at du kan høre når du navigerer gjennom funksjonene. Dette er nyttig dersom du har problemer med å se Omni-skjermen. Kontakt helseterapeuten eller servicesenteret ditt.

⚠ ADVARSEL:

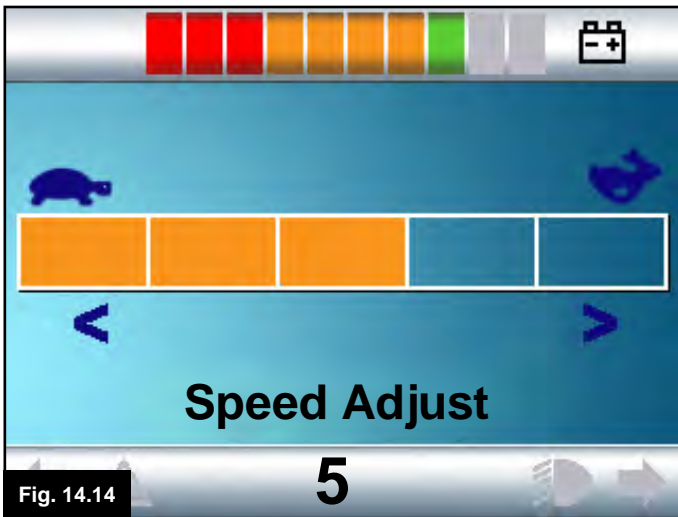
Vi anbefaler ikke at bryteren programmeres til en standby-parameter i R-net-strømmodulen når en enkel brytare av skanningstype brukes.



Fig. 14.12



Fig. 14.13



14.9 Fartsreguleringsmodus

Hvis parameteren for brukerkontroll er stilt til "Sequence" ("Sekvens"), vil skjermbildet for fartsreguleringsmodus vist i Fig 14.14 vises. Se avsnitt 13.15.

Ved å flytte spesialutstyret mot høyre eller venstre, kan du justere den maksimale fartsinnstillingen.

Et trykk på brukerbryteren vil gå til den neste tilgjengelige menyenheten.

⚠ ADVARSEL:

Vi anbefaler ikke at menyalternativet "speed adjust" ("fartsregulering") programmeres, dersom et spesialutstyr utstyrt med en enkel brytere av skanningstype brukes sammen med sekvensmetoden. Kontakt helseterapeuten eller servicesenteret ditt.

14.10 Lyskontrollmodus

Når lyskontrollmodus er åpnet, vil skjermbildet vist i Fig 14.15 vises. Ved å flytte spesialutstyret forover eller bakover, kan du velge hver av lysfunksjonene. Ved å flytte spesialutstyret mot høyre eller venstre, vil funksjonen aktiveres (Fig. 14.16). Ved å flytte spesialutstyret mot høyre eller venstre på nytt, vil funksjonen deaktiveres.

Ved å trykke på brukerknappen eller flytte spesialutstyret mot høyre mens "Exit" ("Lukk") er uthevet (Fig 14.17), vil brukermenyen lukkes.

Hvis brukerkontroll er stilt til "Sequence" ("Sekvens"), vil valg av alternativet "Exit" ("Lukk") gå til den neste tilgjengelige menyenheten. Se avsnitt 13.15.



14.11 Sperret kjøring

Sperret kjøring kan brukes med Omni-enheten eller en standard styreboks.

De relevante parameterne i standard R-net-programmering er: Sperret kjøring, Sperrede aktuatorer, Tidsavbrudd for sperret kjøring og Lydsignal ved sperret kjøring. Kontakt helseterapeuten eller servicesenteret ditt.



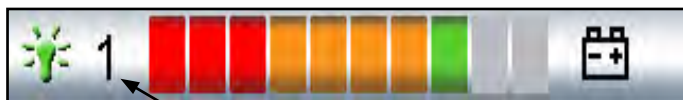


Fig. 15.0

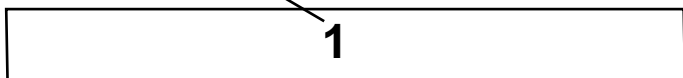


Fig. 15.1



Fig. 15.2



Fig. 15.3



Fig. 15.4



Fig. 15.5

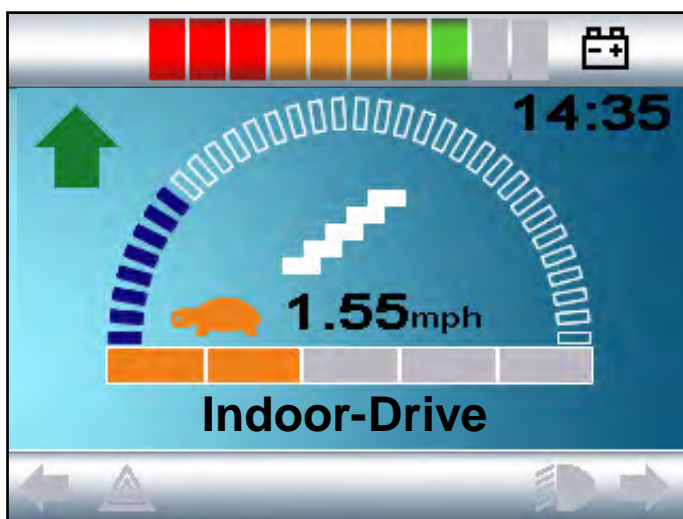


Fig. 15.6



Fig. 15.7

15.0 Omni LCD-skjerm

15.1 Detaljer på LCD-skjerm

Informasjonen i dette avsnittet er i tillegg til informasjonen i kapittel 4. Se kapittel 4 samt informasjonen i dette avsnittet for å få en full beskrivelse av alle symbolene på LCD-skjermen.

15.2 Topplinje (Fig. 15.0)

15.3 Identifisering av port (Fig. 15.1)

Hvis Omni er konfigurert til å bruke to innmattingsenheter, vil innmattingsenheten som har kontroll identifiseres enten av:
1 – Port 1 2 – Port 2

15.4 Bunnlinje (Fig. 15.2)

15.5 Ikoner for blinklys (Fig. 15.3)

Ikonene for blinklysene vil blinke når det respektive blinklyset er slått på.

Ikonene for blinklysene vil kun være synlige hvis en intelligent lys/setemodul er koblet til systemet.

15.6 Ikon for varsellys (Fig. 15.4)

Ikonene for varsellyset og blinklysene vil blinke når varsellyset er slått på.

Ikonet for varsellyset vil kun være synlig hvis en intelligent lys/setemodul er koblet til systemet.

15.7 Ikon for lys (Fig. 15.5)

Lysikonet vil tennes når lysene er slått på.

Lysikonet vil kun være synlig hvis en intelligent lys/setemodul er koblet til systemet.

15.8 Hovedskjerm (Fig. 15.6)

15.9 Indikator for valgt kjøreretning (Fig. 15.7)

Dette ikonet vil kun vises dersom Omni er konfigurert til å bruke et spesialutstyr som er proporsjonalt med tre akser. Se avsnittet Bruk av spesialutstyr proporsjonalt med 3 akser og bryter (avsnitt 13.9-13.10).

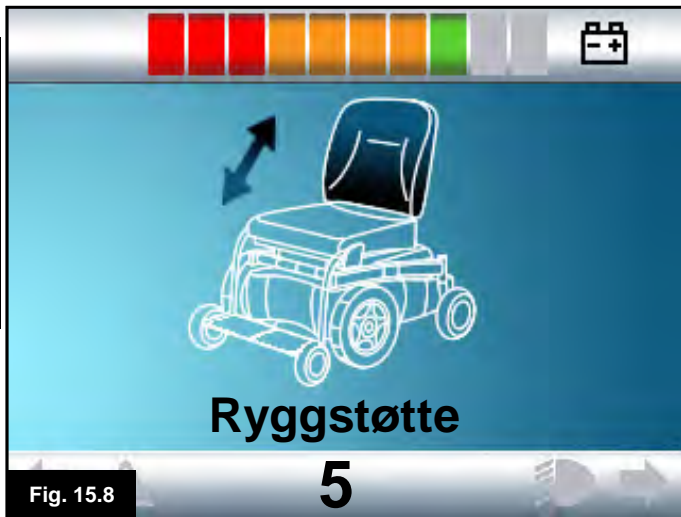


Fig. 15.8

5



Fig. 15.9

6

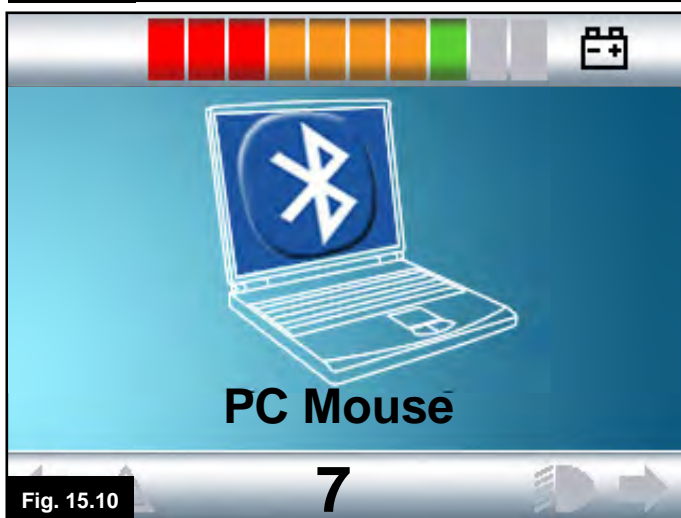


Fig. 15.10

7

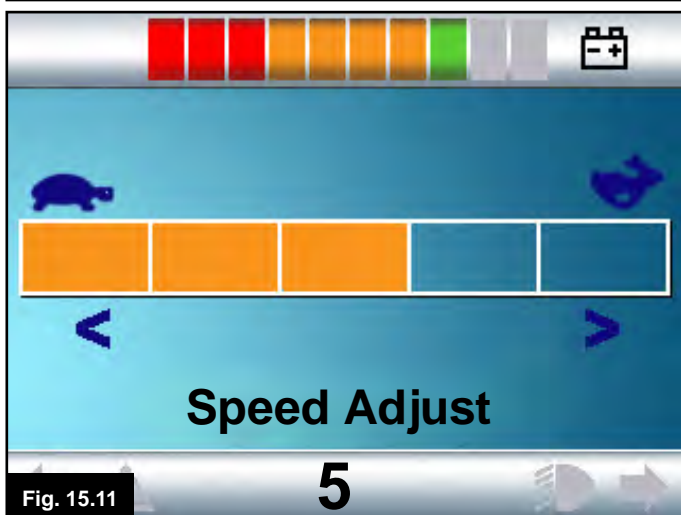


Fig. 15.11

5

15.10 Modusskjermer

15.11 Aktuatormodus (Fig. 15.8)

Viser hvilken del på rullestolen som vil bevegges, navnet på den valgte delen, samt en retningspil som viser hvilke bevegelser som er tilgjengelige.

15.12 Miljømodus (Fig. 15.9)

Når miljømodus er valgt, vil følgende skjermbilde vises.

15.13 PC-modus (Fig. 15.10)

Når PC-modus er åpnet, vil følgende skjermbilde vises.

15.14 Fartsregulering (Fig. 15.11)

Når Fartsregulerings-modus er åpnet, vil følgende skjermbilde vises.



Fig. 15.12



Fig. 15.13

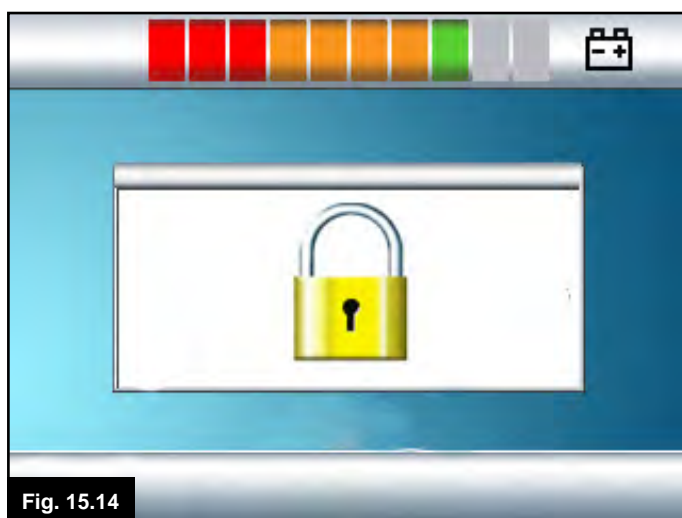


Fig. 15.14



Fig. 15.15

15.15 Låse joystick-modulen (Fig. 15.12 - 15.15)

Låse rullestolen:

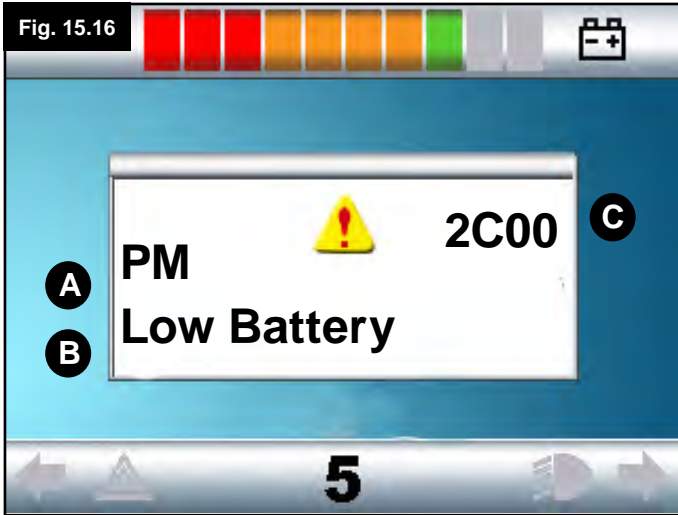
- Du låser rullestolen ved å flytte joysticken i en bestemt kombinasjon, eller ved å trykke på en kombinasjon av knapper dersom et spesialutstyr med bryter er montert.
- Når kontrollsystemet er slått på (Fig 15.12), trykk og hold av/på-knappen inne på Omni-enheten eller spesialutstyret.
- Kontrollsystemet vil pipe og skjermen vil slås av etter 1 sekund (Fig. 15.13). Slipp deretter opp av/på-knappen.
- Skyv joysticken forover eller trykk på den øvre knappen på spesialutstyret til kontrollsystemet piper.
- Skyv joysticken bakover eller trykk på den nedre knappen på spesialutstyret til kontrollsystemet piper.
- Slipp deretter opp joysticken/knappen. Du vil høre en lang pipetone.
- Rullestolen er nå låst.
- Følgende ikon vil vises (Fig. 15.14) neste gang kontrollsystemet slås på.
- Hvis en LED-joystick-modul er montert på rullestolen, vil lampene for fartsindikatoren tennes og slukkes etter tur fra venstre mot høyre.

Låse opp rullestolen:

- Hvis kontrollsystemet er slått av, trykk på av/på-knappen på Omni-enheten eller spesialutstyret. "Låsesymbolet" vises (Fig. 15.14).
- Skyv joysticken forover eller trykk på den øvre knappen på spesialutstyret til kontrollsystemet piper.
- Skyv joysticken bakover eller trykk på den nedre knappen på spesialutstyret til kontrollsystemet piper.
- Slipp opp joysticken/knappen. Du vil høre en lang pipetone og skjermen vil lyse (Fig 15.15).
- Rullestolen er nå låst opp.

⚠ ADVARSEL:

Det går ikke an å låse kontrollsystemet ved bruk av sekvensmetoden, dersom et spesialutstyr som er utstyr med en enkel knapp av skanningstype brukes.



15.16 Hovedskjerm: Diagnostikk (Fig. 15.16)

Hvis sikkerhetskreftene i kontrollsystemet er koblet inn slik at rullestolen ikke kan flyttes, vil et skjermbilde for diagnostikk vises.

Dette indikerer en utkobling i systemet, dvs. R-net har oppdaget et problem i rullestolens elektriske system. Hvis feilen er i en ikke-aktiv modul, f.eks. i den intelligente setemodulen når en kjøreprofil er valgt, kan rullestolen fortsatt kjøres. Skjermbildet for diagnostikk vil derimot vises med jevne mellomrom.

A. 15.17 Identifisert modul

Identifiserer hvilken modul i kontrollsystemet som har registrert problemet, slik som:

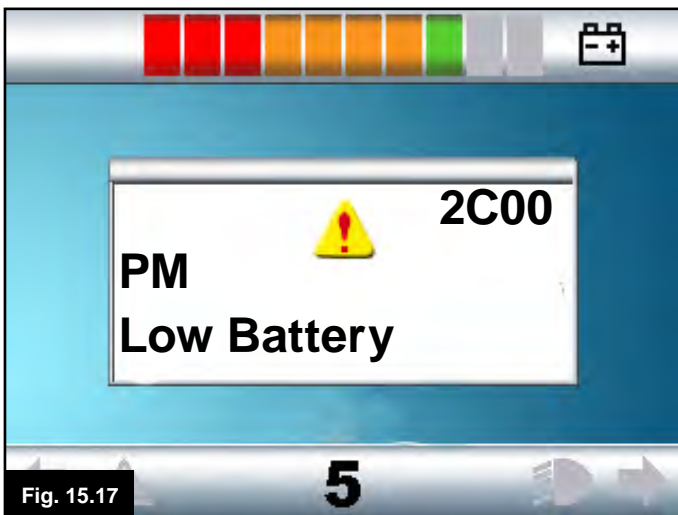
- PM = Strømodul
- JSM = Styreboks
- ISM = Intelligent sete/lysmodul

B. 15.18 Utkoblingstekst

Utkoblingsteksten gir en kort beskrivelse av utkoblingstypen.

C. 15.19 Utkoblingskode

Den 4-sifrede koden som vises indikerer den nøyaktige utkoblingen som har funnet sted.



15.20 Fremgangsmåte for diagnostikk (Fig. 15.17)

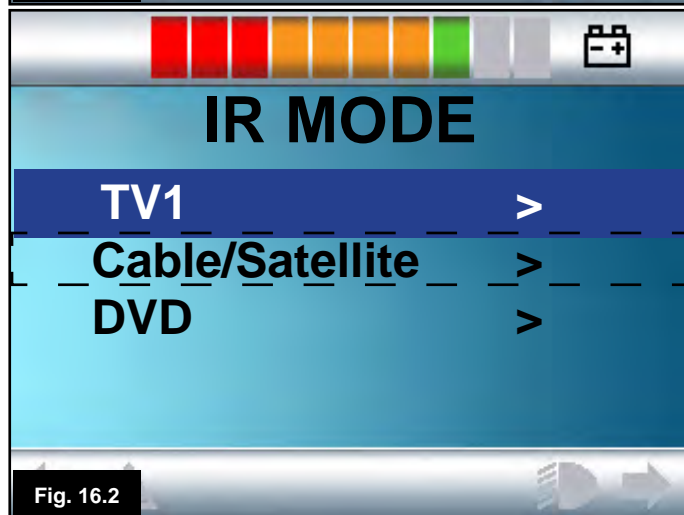
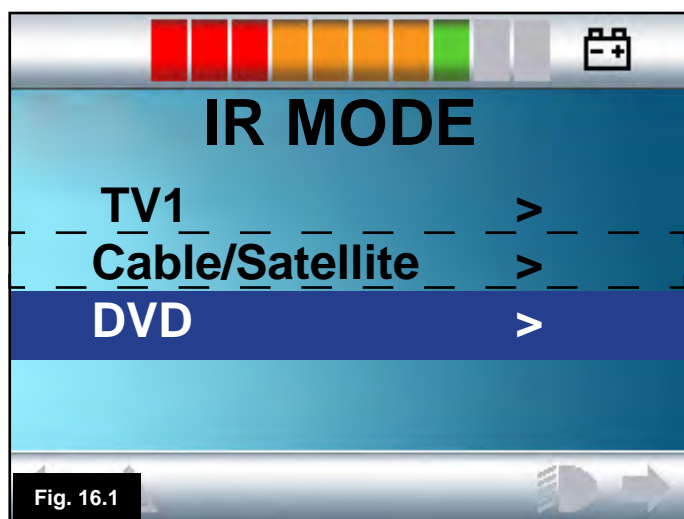
Vennligst følg denne fremgangsmåten:

- Les og noter deg utkoblingsteksten som vises, den identifiserte modulen og utkoblingskoden.
- Slå av kontrollsystemet.
- Kontroller at alle koblinger mellom den viste modulen og rullestolen er festet som de skal.
- Kontroller at det er strøm på batteriet.
- Noter deg beskrivelsen av utkoblingsteksten.
- Slå på kontrollsystemet på nytt og forsøk å kjøre rullestolen. Hvis sikkerhetskreftene kobles inn på nytt, slå av rullestolen og ikke forsøk å bruke den. Ta kontakt med servicesenteret ditt.

16.0 Infrarød kontroll (IR)



Fig. 16.0



16.0 Infrarød kontroll (IR)

Omni er utstyrt med en infrarød sender og mottaker (Fig. 16.0) som lar den kopiere vanlige infrarøde enheter, slik som fjernkontroller for TV-er, DVD-spillere, kabel/satellitt-enheter, samt miljøkontroller slik som automatiske døråpnere.

Når en Omni-enhet med infrarøde kontroll er koblet til R-net-systemet, kan den infrarøde kontrollen styres ved bruk av en vanlig joystick-modul (eller en annen innmatingsenhet) eller et spesialutstyr som er koblet til Omni.

16.1 Brukermeny

IR-modus (infrarød modus) åpnes på samme måte som når du velger andre moduser, dvs. ved å bruke eller trykke på R-net-systemets modusknapp.

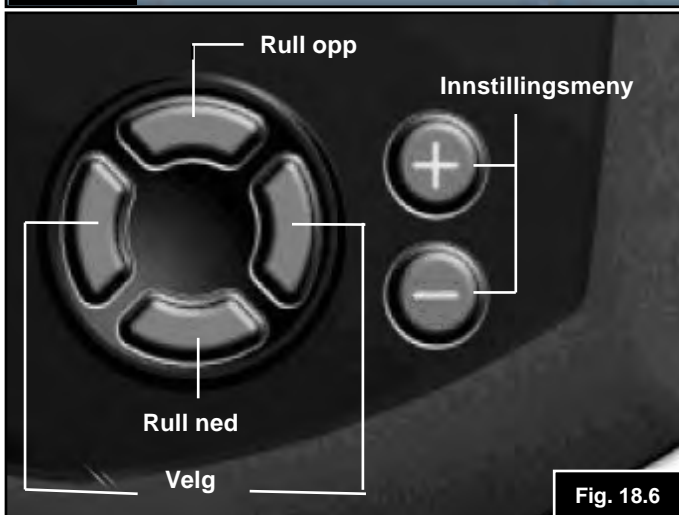
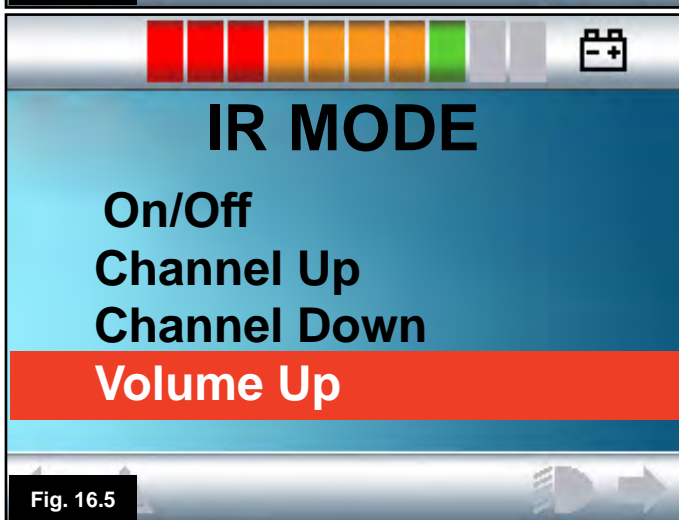
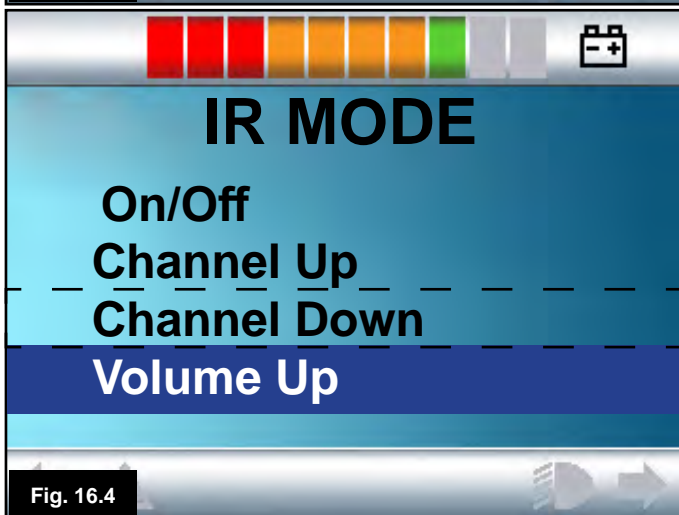
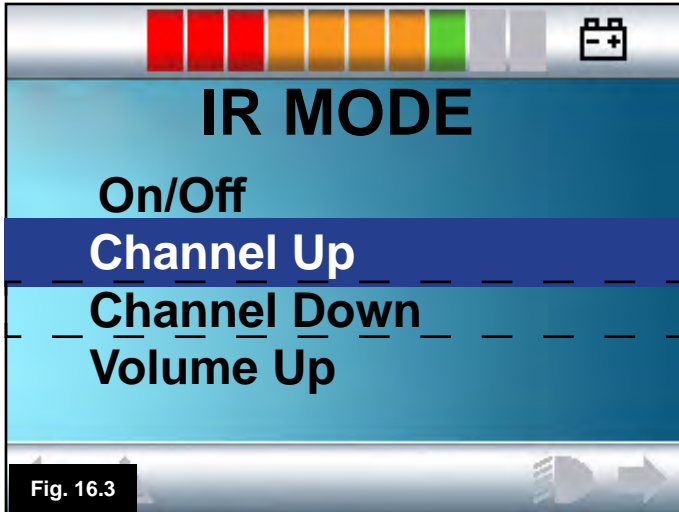
IR-modus vil kun være tilgjengelig dersom IR-koder er lagret i Omni. IR-koder kan lagres på to måter i Omni - ved å "lære" koder fra infrarøde håndsett, eller via programmering ved hjelp av PC-basert konfigurasjonsverktøy for infrarøde enheter. Be helseterapeuten eller servicesenteret ditt om å programmere denne parameteren.

Når IR-modusen åpnes, vil du se en liste over tilgjengelig infrarøde enheter, Fig. 16.1.

ADVARSEL:

En infrarød Omni-enhet som leveres fra Sunrise Medical vil inneholde en standardmeny. Om nødvendig, kan det infrarøde konfigurasjonsverktøyet brukes til å endre denne standardmenyen.

Be helseterapeuten eller servicesenteret ditt om å programmere denne parameteren.



Den stiplede linjen er kun vist som referanse til den gjeldende stillingen. Den vil ikke vises på skjermen.

Navigere gjennom IR-modusen, ved bruk av en joystick som et eksempel:

1. Ved å skyve joysticken bakover, vil neste enhet under den som fortiden vises, utheves (Fig 16.1).
2. Ved å skyve joysticken forover, vil neste enhet over den som fortiden vises, utheves (Fig 16.2).
3. Ved å skyve joysticken mot høyre eller venstre vil undermenyen for den valgte enheten åpnes, hvor du vil alle IR-kommandoene for enheten (Fig 16.3).
4. Ved å skyve joysticken forover, vil alternativet over det som fortiden vises, utheves (Fig 16.3).
5. Ved å skyve joysticken bakover, vil neste enhet under den som fortiden vises, utheves (Fig 16.4).
6. Ved å skyve joysticken mot høyre eller venstre vil du aktivere den uthevede IR-kommandoen (Fig. 16.5).

Det finnes en liste over tilknyttede IR-kommandoer for hvert tilbehør. For eksempel for alternativet TV, vil kommandoer som "On/Off" (Av/på), "Channel Up" (Neste kanal), "Channel Down" (Førrige kanal), "Volume Up" (Øke lydstyrke), "Volume Down" (Senke lydstyrke) vises. Når Omni overfører den valgte kommandoen, vil den være uthevet med rød bakgrunn (Fig. 16.5).

16.2 Åpne IR-innstillingsmeny

Åpne IR-innstillingsmenyen på Omni.

1. Trykk og hold + og – tastene på Omni. Dette vil åpne innstillingsmenyen (Fig. 16.6).
2. Bruk de fire (4) navigasjonsknappene foran på skjermen på Omni. Bruk den øverste og den nederste knappen til å bla oppover og nedover i menyen. Bruk den høyre og venstre knappen for å velge alternativet som er uthevet (Fig. 16.6).

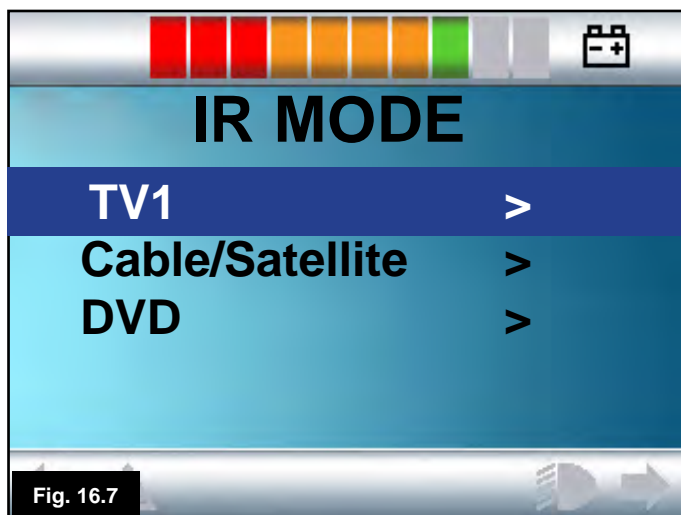


Fig. 16.7

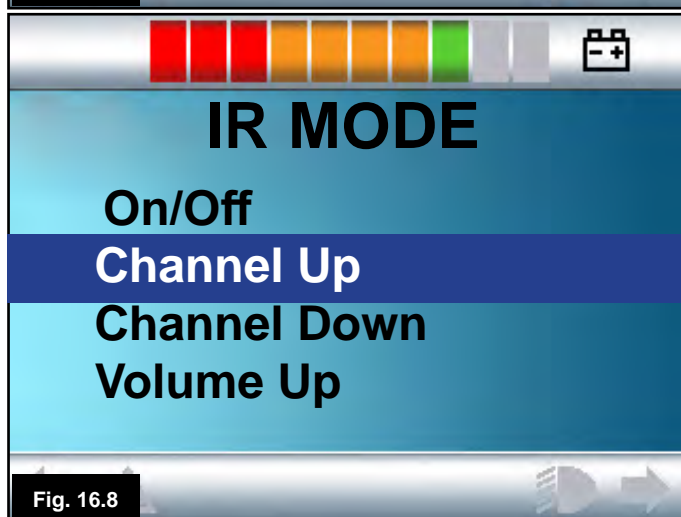


Fig. 16.8



Fig. 16.9

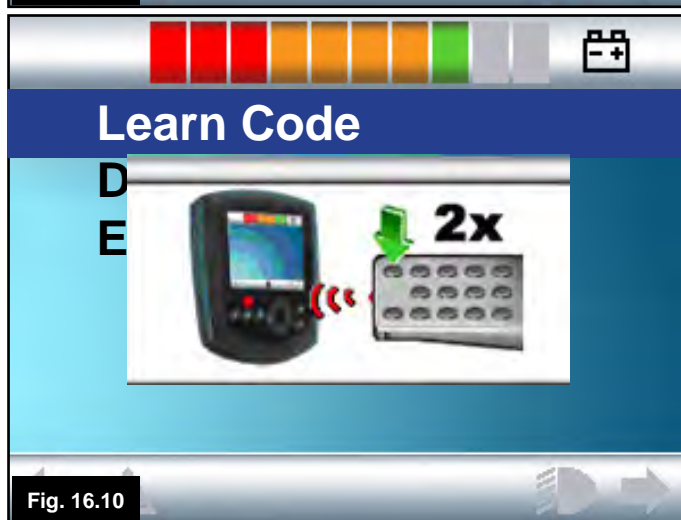


Fig. 16.10

16.3 Lære en IR-kode

IR-koder kan lagres eller slettes slik beskrevet i neste avsnitt.

1. Åpne IR-innstillingsmenyen (avsnitt 16.2).
2. Velg en enhet. F. eks. TV, (Fig. 16.7).
3. Kommandoene for enheten vil vises på skjermen (Fig. 16.8).
4. Velg kommandoen som skal læres. I dette eksemplet TV > Neste kanal (Fig. 16.8).
5. Velg "Learn Code" (Lær kode) ved bruk av den høyre knappen på Omni når alternativet er uthevet (Fig. 16.9).
6. Pek TV-apparatets fjernkontroll mot Omnis mottakerlampe, og trykk to ganger på knappen for neste kanal på fjernkontrollen (Fig. 16.10).
7. Et hakemerke indikerer at læreprosessen var vellykket (Fig. 16.11 og 16.13).
8. Et kryss indikerer at læreprosessen ikke var vellykket (Fig. 16.12).



Fig. 16.11



Fig. 16.12

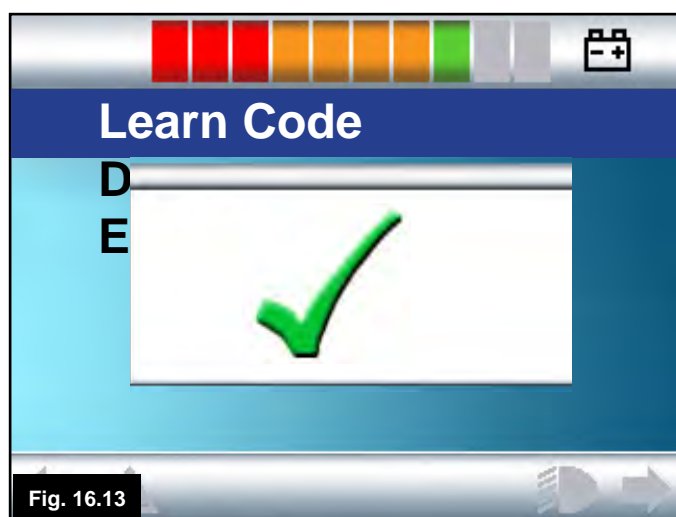


Fig. 16.13



Fig. 16.14

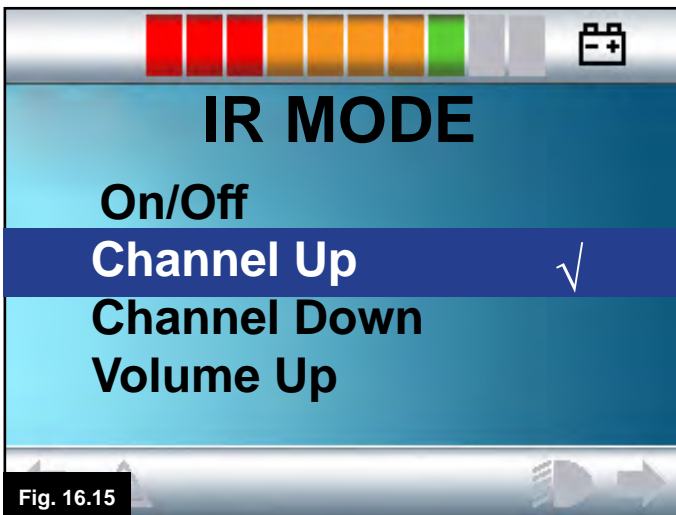


Fig. 16.15



Fig. 16.17

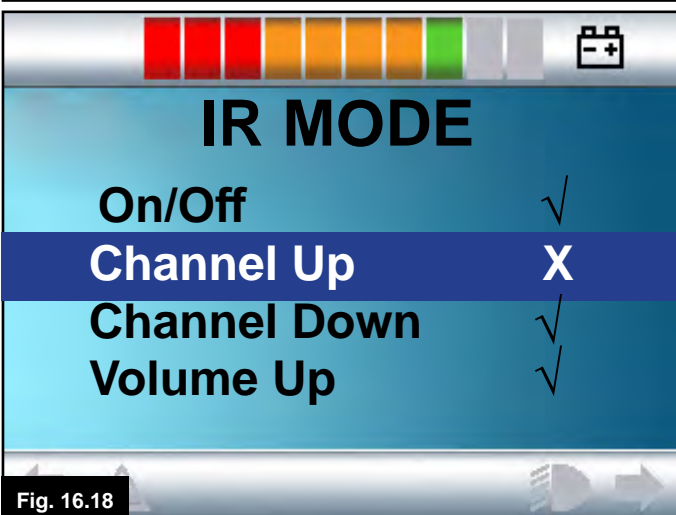


Fig. 16.18

9. Når den første koden har blitt lastet, trykk på av/på-knappen for å slå av Omni, og trykk deretter på av/på-knappen på nytt (Fig 16.14).

10. Et hakemerke vil vises ved siden av koden som har blitt lært (Fig. 16.15).

11. Gjenta trinn 4 -8 for de gjenværende kodene for enheten. Det er ikke nødvendig å slå Omni av og på for de resterende kodene for den samme enheten.

ADVARSEL:

Hvis du velger en annen enhet, slår du Omni av og på etter at den første koden har blitt lastet, før du laster inn de andre kodene for den nye enheten uten å slå strømmen av og på.

16.4 Aktivere og deaktivere IR-koder

IR-koder kan aktiveres og deaktiveres i IR-innstillingsmenyen. Hvis en kode er deaktivert, vil den ikke overføres eller vises i brukermenyen.

1. For å deaktivere en IR-kode, velger du - (minus)-tasten på Omnis frontpanel (Fig. 16.17).

2. En deaktivert IR-kode vil vises med et kryss (X) ved siden av den uthevede kommandoen (Fig. 16.18).

3. For å aktivere en IR-kode, velger du + (pluss)-tasten på Omnis frontpanel (Fig. 16.17).

4. En aktivert IR-kode vil vises med et hakemerke ved siden av den uthevede kommandoen (Fig 16.19)

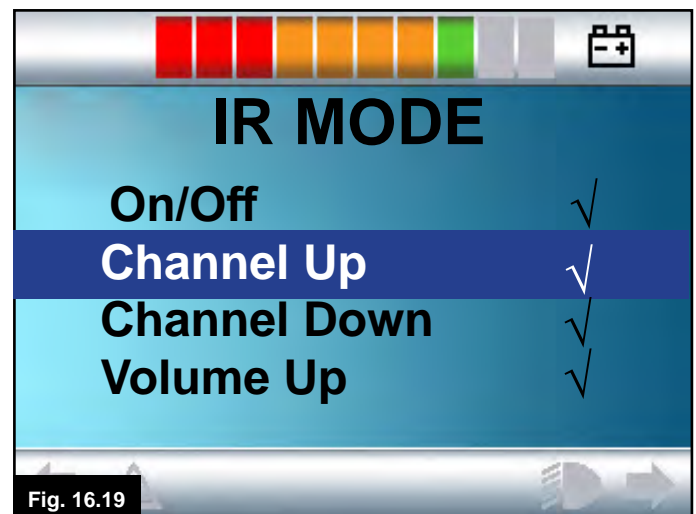


Fig. 16.19

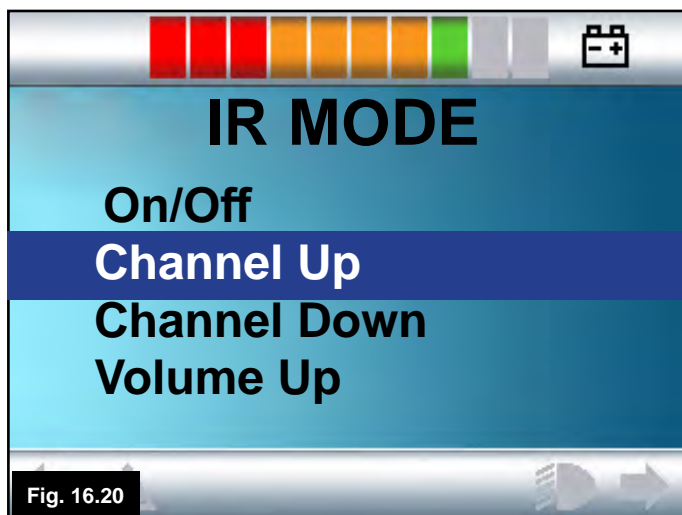


Fig. 16.20



Fig. 16.21

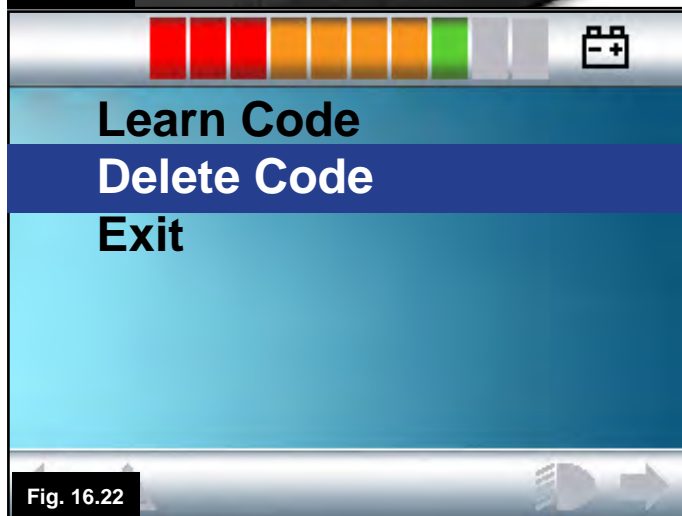


Fig. 16.22



Fig. 16.23

16.5 Slette IR-koder

Slette en IR-kode for en bestemt kommando:

1. Uthev den bestemte kommandoen i enhetsmenyen (Fig. 16.20).
2. Trykk på den høyre knappen (Fig. 16.21).
3. Velg alternativet "Delete Code" ("Slett kode") (Fig. 16.22).

Slette alle IR-koder for en enhet:

1. Velg alternativet "Delete All Codes" ("Slett alle koder") fra enhetens undermeny (Fig. 16.23).

⚠ ADVARSEL:

Når du skal slette alle lærte koder for en bestemt enhet, må Omni slås av og på slik at kodene slettes helt fra systemet.

For å slette alle koder som er lagret i Omni, velg alternativet "Delete All Codes" ("Slett alle koder") i IR-innstillingsmenyen (Fig. 16.24).

⚠ ADVARSEL:

Hvis alternativet "Delete All Codes" ("Slett alle koder") er valgt, må R-net slås av og på for at kodene skal slettes helt.

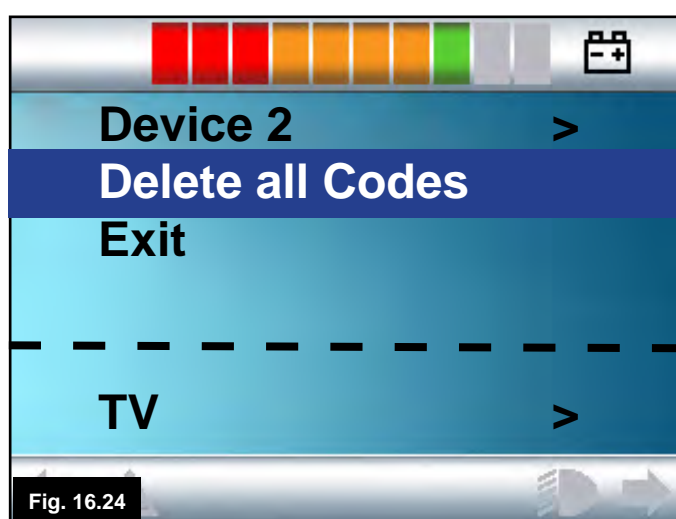


Fig. 16.24

17.0 Forholdsregler for bruk

ADVARSEL:

Hvis rullestolen gjør en uventet bevegelse, SLIPP OPP JOYSTICKEN/KNAPPEN eller TRYKK OG HOLD BRUKERKNAPPEN INNE. Dette vil gjøre at rullestolen stopper under ethvert forhold.

17.1 Varsellys

Ikke bruk rullestolen:

1. Utenfor de fastsatte grensene som er oppgitt i brukerveiledningen, f.eks. i for bratte bakker, over høye kanter o.l.
2. På steder eller veidekker hvor rullestolen kan miste veigrepet, f.eks. i hellinger med vått gress.
3. Hvis du vet at kontrollsystemet eller andre viktige komponenter på rullestolen må repareres.

ADVARSEL:

Selv om R-net-kontrollsystemet er konstruert til å være svært pålitelig og hver del er grundig testet under produksjonen, kan det fortsatt oppstå systemfeil (selv om dette forekommer svært sjeldent). Under enkelte systemfeiltyper må kontrollsystemet (av sikkerhetsmessige årsaker) stoppe rullestolen umiddelbart. Hvis det er fare for at du kan falle ut av rullestolen hvis den bremses brått, er det ytterst viktig at du bruker setebeltet som fulgte med rullestolen til en hver tid når stolen er i bevegelse. Sunrise Medical er ikke ansvarlig for noen form for tap eller skade som kan oppstå ved bråbremsing av rullestolen, eller ved feil bruk av rullestolen eller kontrollsystemet.

ADVARSEL:

Ikke bruk kontrollsystemet dersom rullestolen viser tegn til unormal funksjon, eller hvis det er antydning til varme, gnister eller røykdannelse. Slå av kontrollsystemet umiddelbart og ta kontakt med servicesenteret ditt. Sunrise Medical er ikke ansvarlig for noen form for tap forårsaket av at denne forholdsregelen ikke overholdes.

ADVARSEL:

Elektronisk utstyr kan påvirkes av elektromagnetiske forstyrrelser (EMI). Slike forstyrrelser kan forårsakes av radiostasjoner, TV-stasjoner, andre radiosendere og mobiltelefoner. Hvis stolen viser tegn til unormal funksjon pga. elektromagnetiske forstyrrelser, må du slå av kontrollsystemet umiddelbart og ta kontakt med servicesenteret ditt. Sunrise Medical er ikke ansvarlig for noen form for tap forårsaket av at denne forholdsregelen ikke overholdes. Rullestolen overholder kravene i nasjonale og internasjonale lover om elektromagnetisk kompatibilitet.



For dyptgående informasjon og råd om elektromagnetisk kompatibilitet (EMC) og elektromagnetiske forstyrrelser (EMI), vennligst se brukerveiledningen som fulgte med rullestolen.

Brukeren må overholde alle sikkerhetsvarsler for rullestolen. Sunrise Medical er ikke ansvarlig for noen form for tap forårsaket av at denne forholdsregelen ikke overholdes.

17.2 Sikkerhetskontroller

De elektroniske kretsene i kontrollsystemet er konstruert til å være svært sikre og pålitelige. Den interne mikrocomputeren foretar inntil 100 sikkerhetskontroller pr. sekund. I tillegg til denne sikkerhetskontrollen bør du foreta følgende periodiske kontroller.

Hvis kontrollsystemet ikke består noen av disse kontrollene, må du ikke bruke rullestolen men ta kontakt med servicesenteret ditt.

17.3 Daglige kontroller

Joystick:

Slå av rullestolen og kontroller at joysticken ikke er bøyd eller skadet, og kontroller at den går tilbake til midtstillingen når du flytter på den og deretter slipper den opp. Hvis det oppstår et problem, avbryt sikkerhetskontrollene og ta kontakt med servicesenteret ditt.

17.4 Ukentlige kontroller

Parkeringsbrems:

Denne testen skal utføres på et plant gulv med en åpen og trygg plass rundt rullestolen.

1. Slå på rullestolen.
2. Kontroller at skjermen/batteriindikatoren forblir slått på etter oppstart, og at batteriindikatoren viser at det er tilstrekkelig strøm på batteriene.
3. Skyv joysticken sakte forover eller trykk på den øvre knappen på spesialutstyret til du hører parkeringsbremsene kobles ut. Stolen kan bevege på seg.
4. Slipp opp joysticken/knappen umiddelbart. Du skal kunne høre at parkeringsbremsen kobles inn og ut i løpet av noen få sekunder.
5. Gjenta testen ytterligere tre ganger ved å skyve joysticken sakte bakover, mot venstre og høyre, eller ved å trykke på de tilsvarende retningsknappene på spesialutstyret.

ADVARSEL:

Vær oppmerksom på at dersom disse testene utføres under sperret kjøring, kan rullestolen bevege seg i retningen du flytter joysticken eller trykker på knappen. Du må stoppe rullestolen eller passe på at det er tilstrekkelig plass rundt den slik at den sperrede kjøringen kan stoppe trygt. Ikke utfør disse testene hvis det er lite plass rundt rullestolen eller det er farlig å gjennomføre dem.

Kontroller at alle koblinger er festet som de skal.

Kontroller at ingen kabler eller koblinger er skadde.

Kontroller at det tynne gummidekslet rundt basen på joystickken ikke er skadd eller revnet. Du skal kun utføre en visuell kontroll av dekslet, ikke ta på det.

Kontroller at knappene ikke er tilsølt av mat eller drikke, eller er skadd på noen måte.

Kontroller at alle komponentene for kontrollsystemet er forsvarlig festet. Ikke stram festeskruene for mye.

17.5 Service

For å garantere kontinuerlig god drift, anbefaler vi at rullestolen og kontrollsystemet kontrolleres av servicesenteret ditt ett år fra første service. Ta kontakt med servicesenteret ditt for informasjon når rullestolen er klar for ny service.

**SKRIV INN NAVN, ADRESSE OG
TELEFONNUMMER TIL SERVICESENTERET**



18.0 R-Net musmodul

18.1 Innledning

Med musmodulen kan du styre en PC-mus via R-net-kontrollsystemet, enten ved bruk av en joystick eller en innmatingsenhet som er koblet til R-nets Omni-enhet.

18.2 Styreanordninger

De standard styreanordningene har blitt programmert til å virke med en joystick-modul utstyrt med lyskontroll (Fig 18.0).

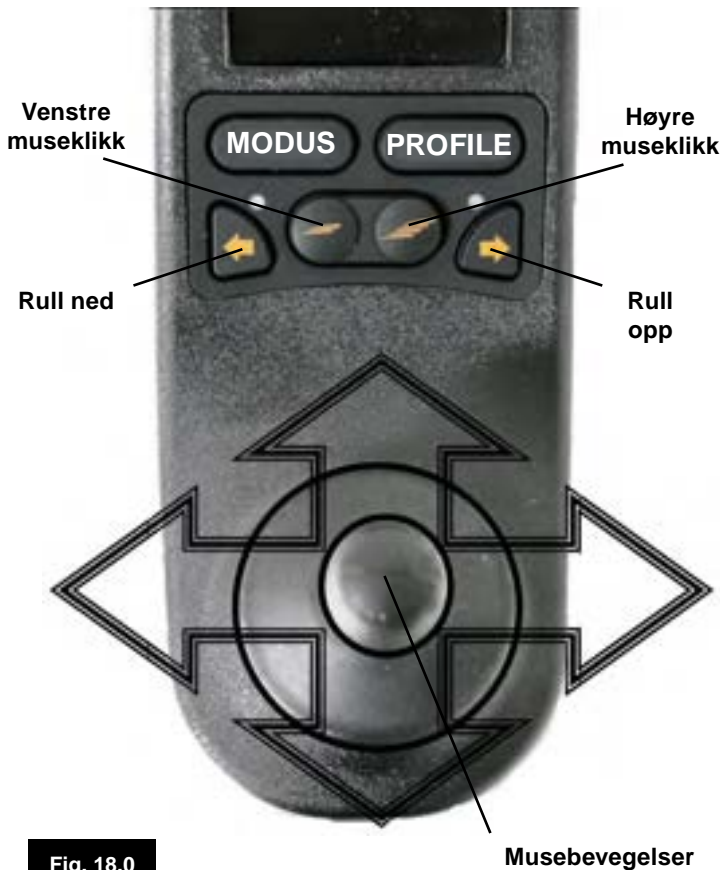


Fig. 18.0

18.2.1 Andre styreanordninger, (Omni).

En hver innmatingsenhet og de fleste typer spesialutstyr kan brukes til å styre en PC-mus, men det vil derimot være nødvendig å programmere kontrollsystemet.

Bruk av R-net-kontrollsystemet vil variere, avhengig av innmatingsenheten som er koblet til.

Hvis rullestolen allerede er programmert til å brukes i "musmodus", kan helseterapeuten eller servicesenteret ditt vise deg hvordan du bruker dette alternativet.

Hvis du vil legge til en musmodul eller har spørsmål om noe, vennligst ta kontakt med helseterapeuten eller servicesenteret ditt.

ADVARSEL:

Musmodulen støtter ikke skanningsfunksjonen.

18.3 Bruksregler

Følgende krav og begrensninger gjelder for musmodulen. Musmodulen har en driftsradius på 10 meter.

Musmodulen kan lagres med ID-er for inntil 4 PC-er.

Musmodulen og hoved-PC-en vil være paret med hverandre, med mindre de frakobles på PC-en.

Når musmodulen har blitt vellykket paret med en PC, vil den huske PC-ens ID. Dette betyr at du selv om du kjører utenfor driftsradiusen på 10 meter og slå av kontrollsystemet eller PC-en, vil Bluetooth-forbindelsen automatisk opprettes når du kjører tilbake innenfor radiusen for PC-en som er slått på. For å pare musmodulen med flere PC-er, se avsnitt 18.6 i denne brukerveiledningen.

18.4 Bluetooth-mottakerdongle

For at musmodulen skal kunne fungere med en PC, må en mottakerdongle være koblet til PC-en og dongelens drivere være installert.

Sunrise Medical anbefaler bruk av følgende Bluetooth-dongle:

Trust BT-2400

Linksys USBBT100-UK

Belkin F8T012uk1 Version 1000

ADVARSEL:

Hvis du bestilte en rullestol med musfunksjon, vil systemet være installert og satt opp klar til bruk med denne funksjonen, og helseterapeuten eller servicesenteret ditt kan demonstrere hvordan den brukes.

Hvis du vil inkludere en musfunksjon på en rullestol som ikke allerede er konfigurert med dette alternativet, vennligst ta kontakt med helseterapeuten eller servicesenteret ditt.

ADVARSEL:

Programmering og diagnostikk skal kun utføres av helseterapeuter som har god kjennskap til Sunrise Medicals elektroniske kontrollsystemer. Feilprogrammering kan gjøre rullestolen utrygg for brukeren. Sunrise Medical vil ikke være ansvarlig for noen form for tap dersom programmeringen av kontrollsystemet endres fra fabrikkinnstillingen.

18.5 Systemintegrering

En musmodul kan kobles til R-net-kontrollsystemet til enhver tid. Se Fig. 18.1 og 18.2.

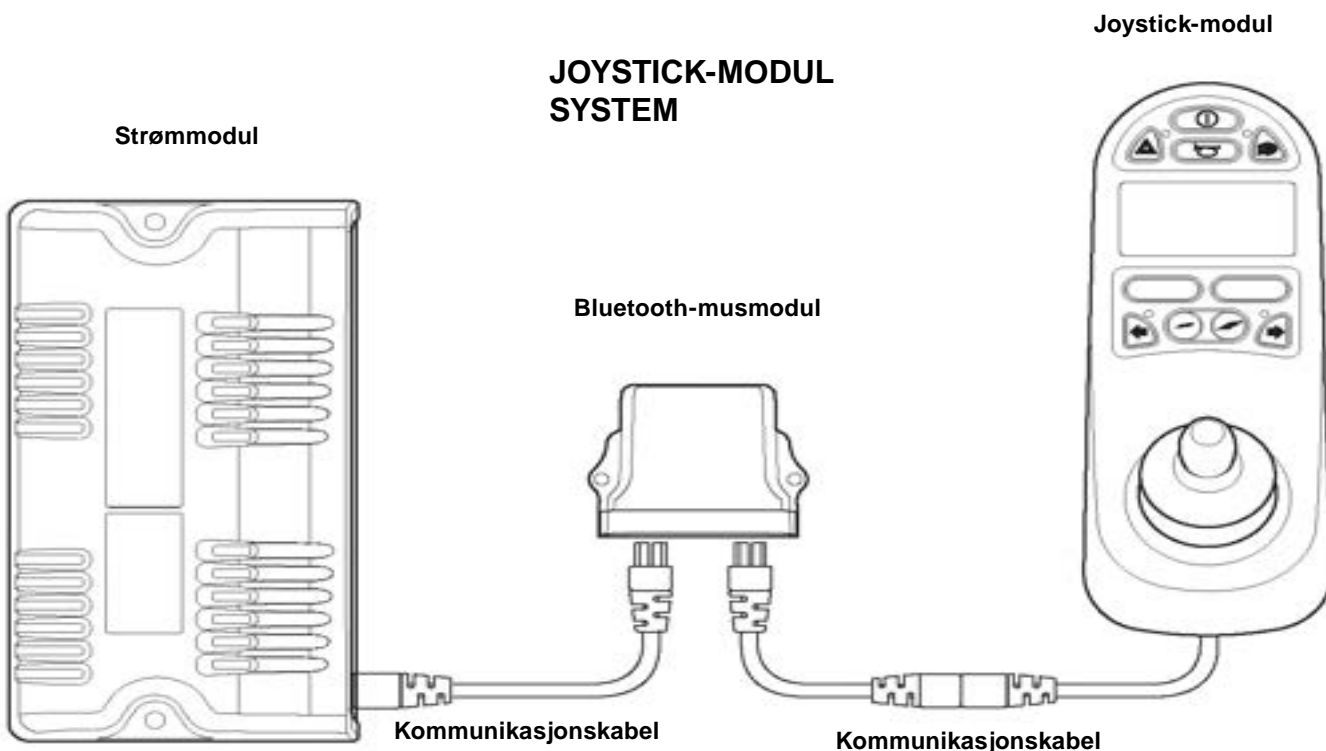


Fig. 18.1

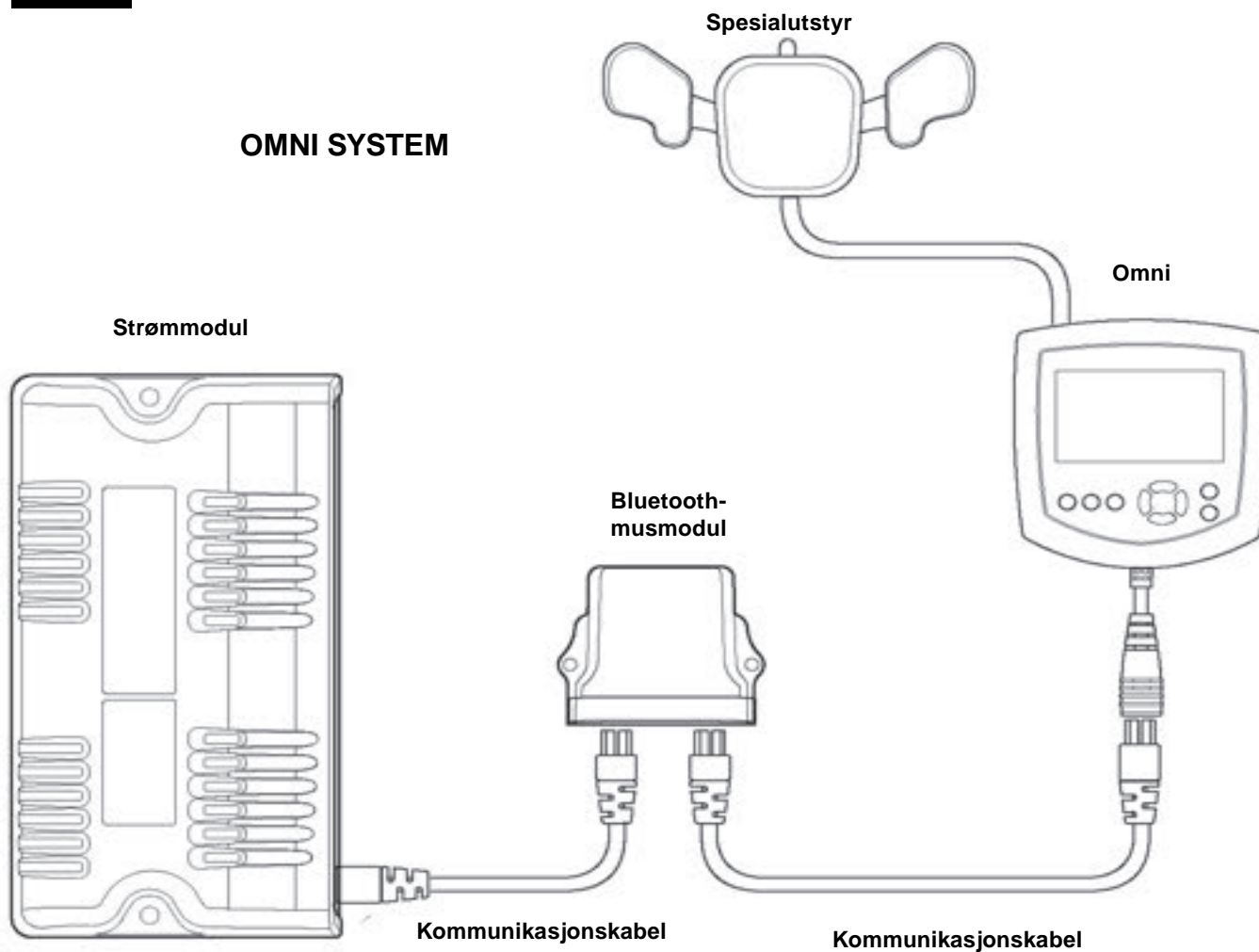


Fig. 18.2

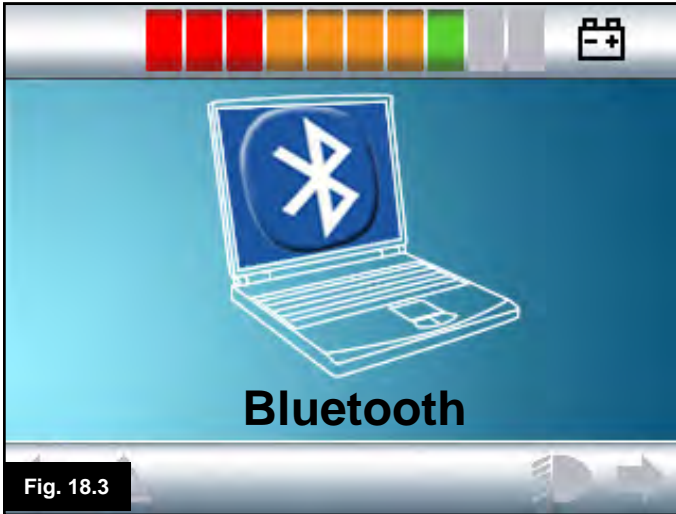


Fig. 18.3

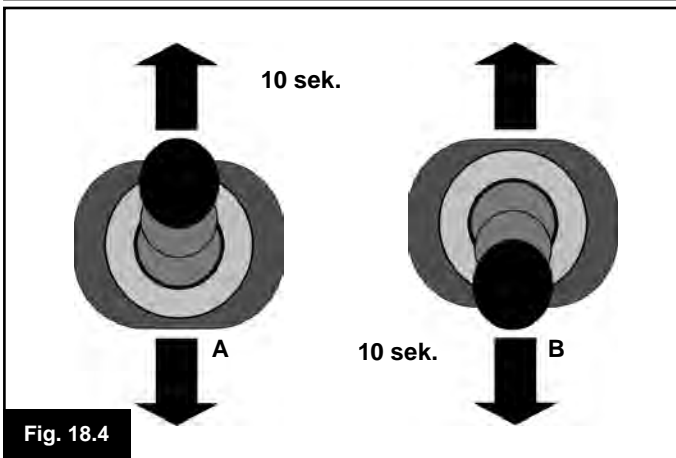


Fig. 18.4



Fig. 18.5

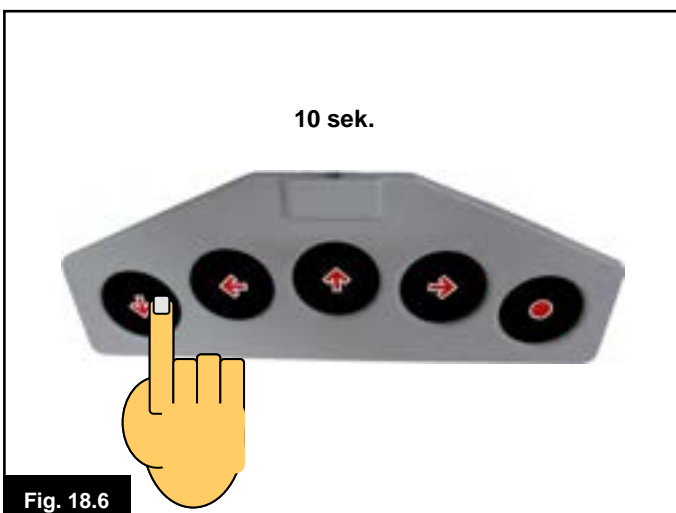


Fig. 18.6

18.6 Paring

Dette vil være nødvendig dersom du endrer PC-en din eller må bruke en annen PC et annet sted.

Paring er betegnelsen som brukes for å beskrive det innledende oppsettet av musmodulen og en bestemt PC. Paring innebærer å utføre bestemte trinn i R-net-kontrollsystemet og på PC-en som skal brukes. Vennligst se følgende avsnitt.

⚠ ADVARSEL:

R-net-musmodulen bør kun pares med en PC som er plassert innen 25 meters rekkevidde. Hvis modulen pares med flere PC-er innen en 25 meters rekkevidde, vil ikke Sunrise Medical være ansvarlig for noen form for tap forårsaket av R-net-musmodulens effektivitet.

18.7 Konfigurering av musmodul

Musmodulen må stilles til gjenkjenningsmodus. Bruk følgende fremgangsmåte:

1. Trykk på "Mode"-knappen til skjermen viser et PC-symbol (Musmodus, Fig. 18.3).

2. Flytt og hold innmatingsenheten forover til du hører en pipetone (etter ca. 10 sekunder). Slipp deretter opp innmatingsenheten (Fig. 18.4 "A" eller 18.5).

3. Flytt og hold innmatingsenheten bakover til du hører en pipetone (etter ca. 10 sekunder). Slipp deretter opp innmatingsenheten (Fig. 18.4 "B" eller 18.6). (Det kan være du vil høre en kort pipetone når retningen skiftes).

4. Musmodulen er nå stilt til gjenkjenningsmodus klar til å pares med en PC.

⚠ ADVARSEL:

Det er kun nødvendig å stille inn søkemode en gang pr. PC.

Gå til neste side.

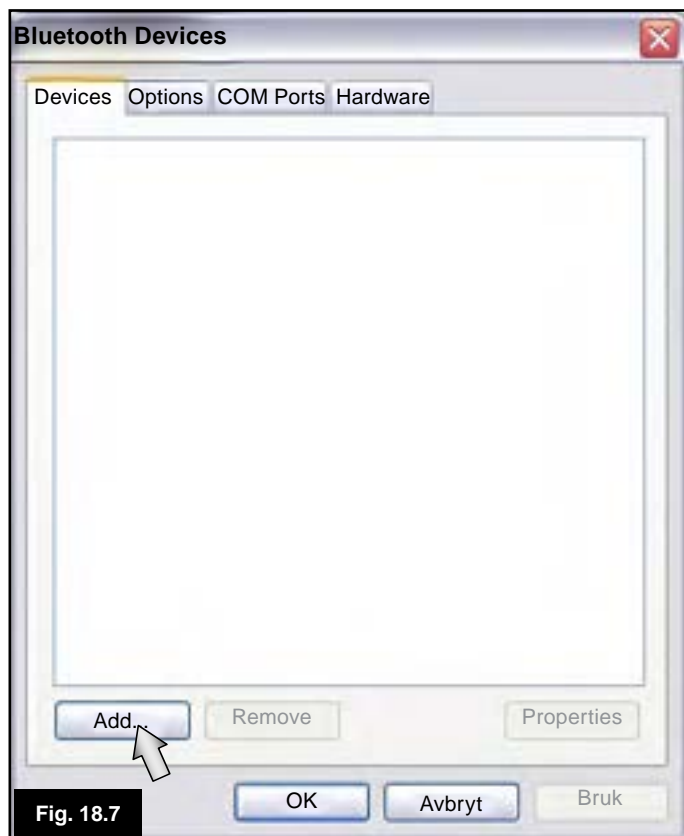


Fig. 18.7

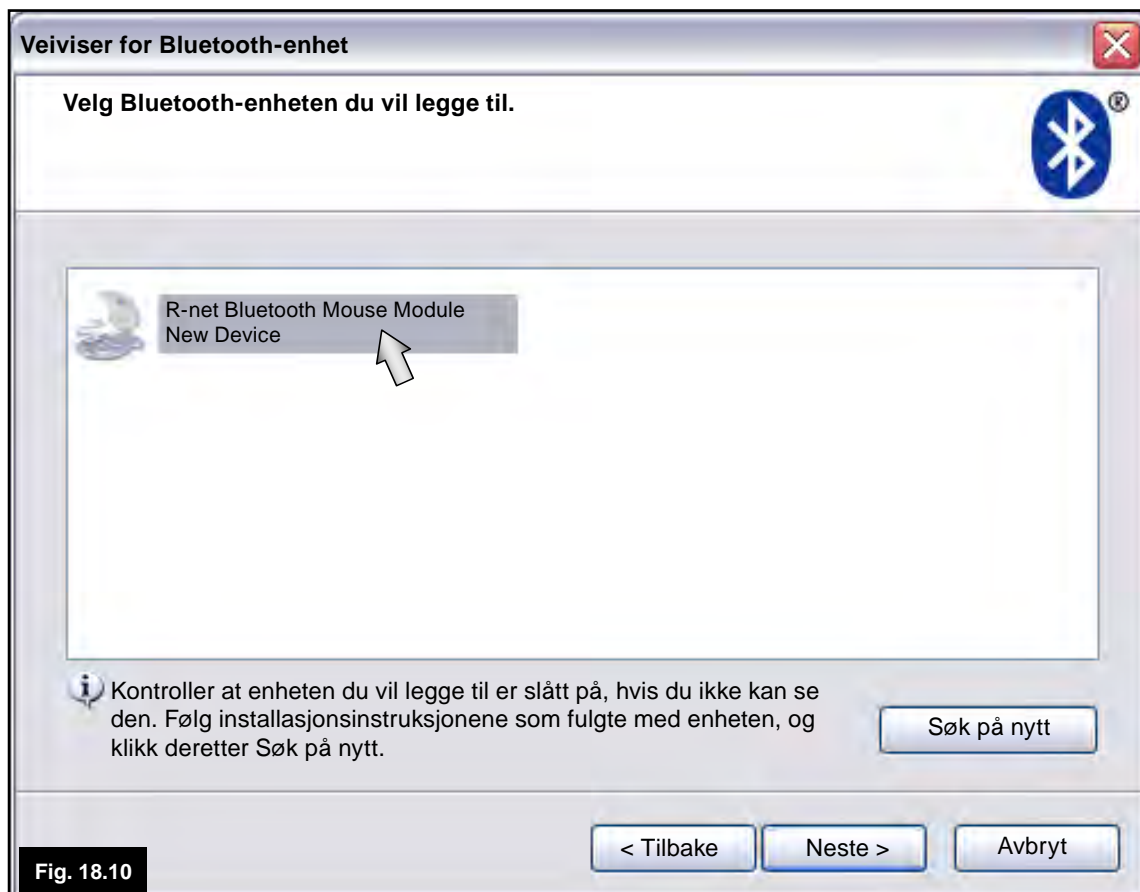
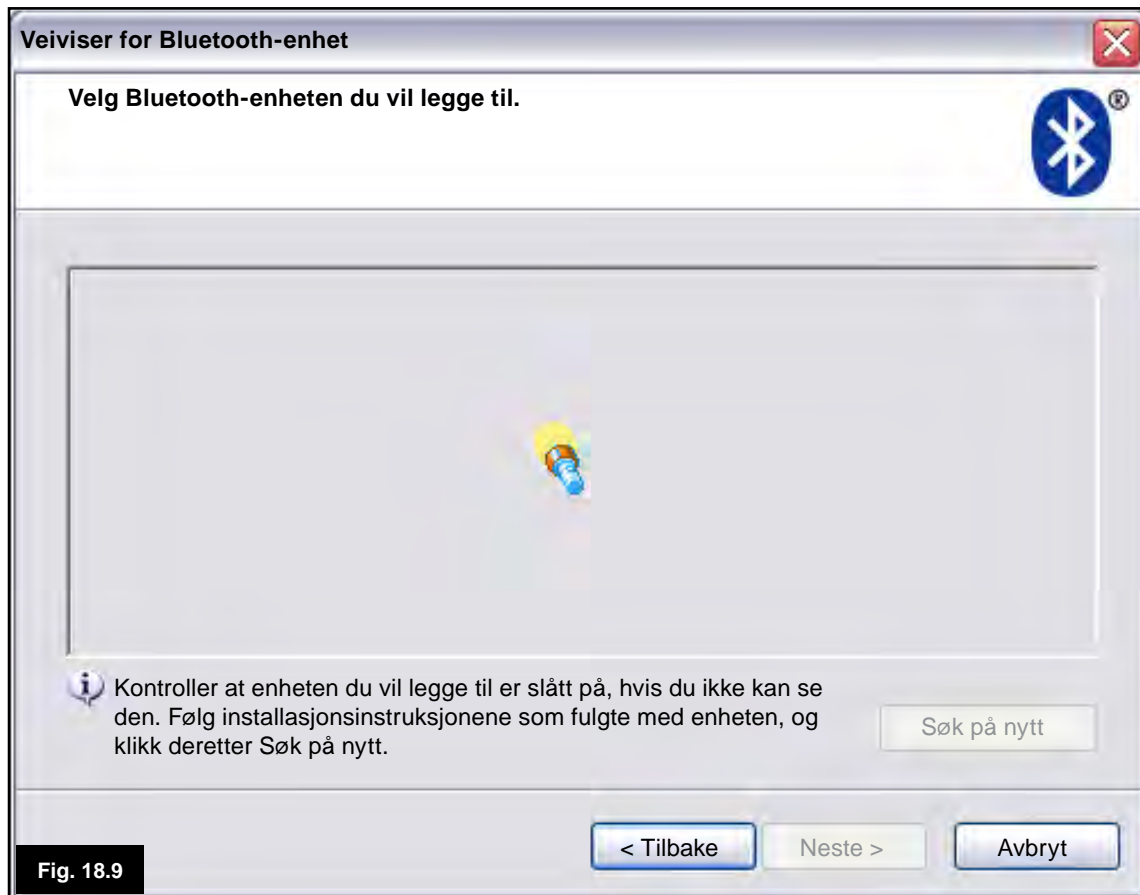
18.8 PC-paring

PC-en som skal brukes må være utstyrt med en Bluetooth-funksjon.

1. Gå til Mine Bluetooth-enheter på PC-en.
2. Følgende vindu vil vises (Fig. 18.7).
3. Trykk på "Legg til" (Fig. 18.7).
4. Veiviseren for Bluetooth-enheter vil vises på skjermen (Fig. 18.8).
5. Kryss av i boksen "Enheten er installert, og klar til å bli oppdaget" (Fig. 18.8).
6. Når alternativet er uthevet, trykk "Neste" (Fig. 18.8).
7. PC-en vil søke etter lokale Bluetooth-enheter (Fig. 18.9).
8. Følgende vindu vil vises med Bluetooth-enheter som kan kobles til (Fig. 18.10).
9. Trykk på "R-net Bluetooth Mouse Module", og trykk deretter "Neste", (Fig. 18.10).



Fig. 18.8



Vennligst se listen på motsatt side.

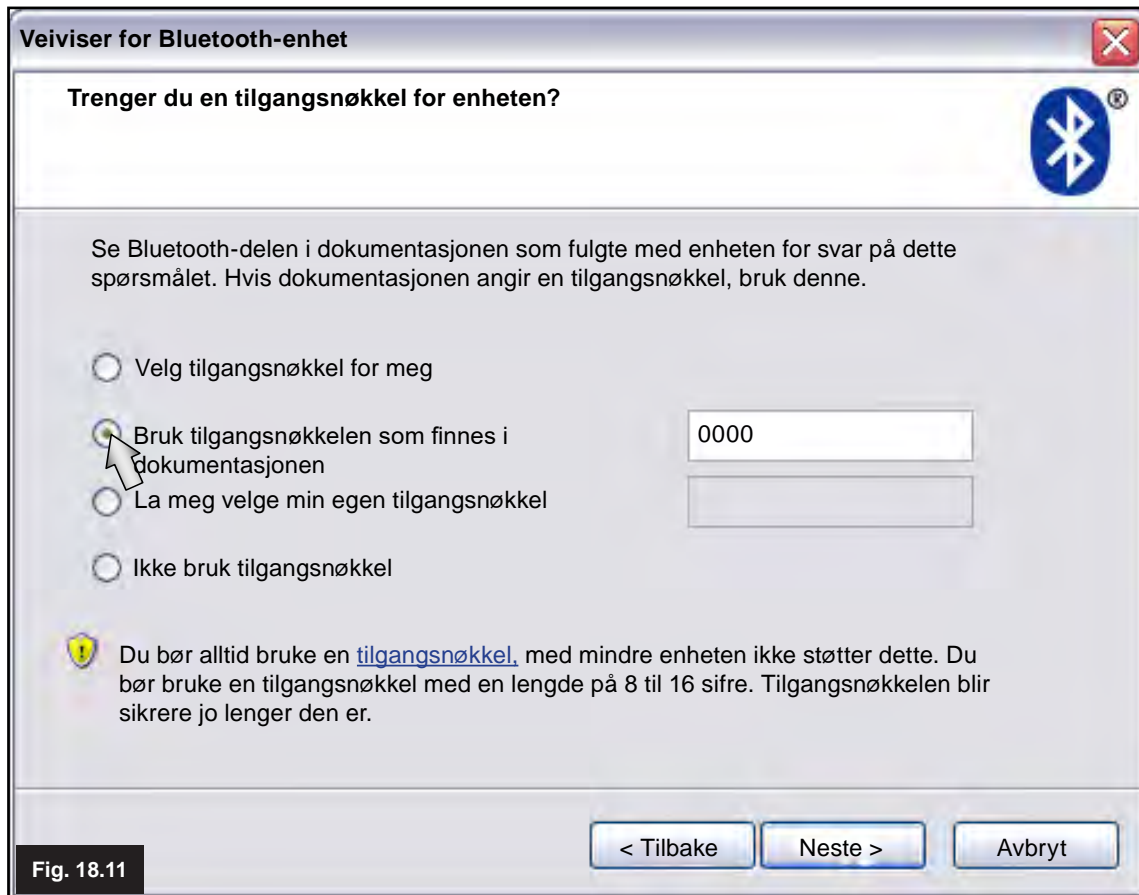




Fig. 18.13

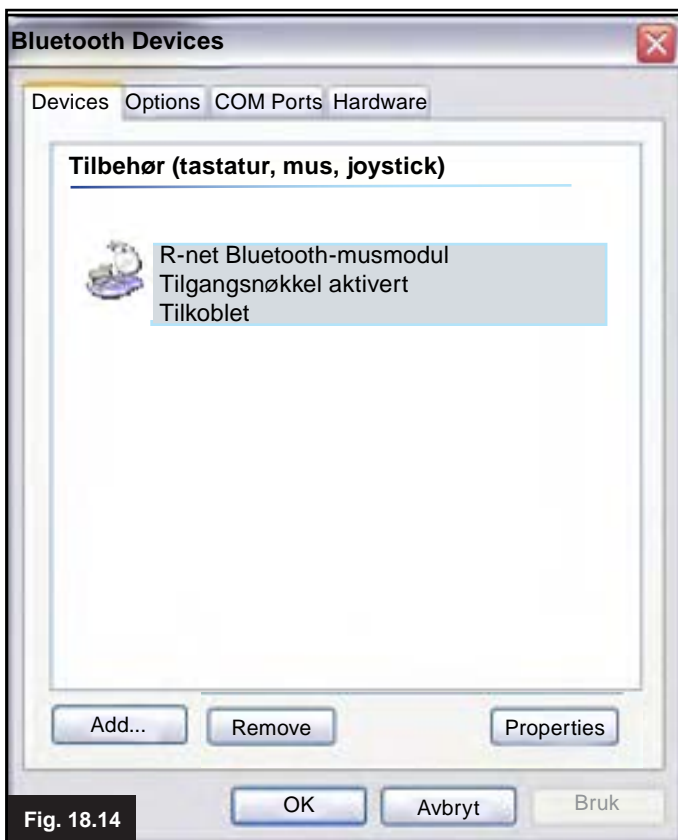


Fig. 18.14

10. Trykk "Bruk tilgangsnøkkelen som finnes i dokumentasjonen" (Fig. 18.11)

11. Tast inn tilgangsnøkkelen "0000" og trykk deretter "Neste" (Fig. 18.11).

12.. PC-en vil kobles til musmodulen (Fig. 18.12).

13. Når tilkoblingen er fullført, vil skjermbildet "Fullfør" vises (Fig. 18.13).

14. Trykk på "Fullfør" (Fig. 18.13).

15. Følgende vindu vil vises og den blå lampen på Bluetooth-modulen vil lyse (Fig 18.14).

16. Hvis prosessen ikke virker, trykk på "R-net Bluetooth Mouse Module" og deretter "Fjern" (Fig. 18.14). Start deretter prosessen igjen fra trinn 1.

18.9 Pare med flere PC-er

Når du er innen rekkevidden til en ny PC som må kobles til, følg trinnene 1-16 slik beskrevet i avsnitt 18.8.

ADVARSEL:

R-net-musmodulen bør kun pares med en PC som er plassert innen 25 meters rekkevidde. Hvis modulen pares med flere PC-er innen en 25 meters rekkevidde, vil ikke Sunrise Medical være ansvarlig for noen form for tap forårsaket av R-net-musmodulens effektivitet.



CJSM2

19.0 R-net CJSM2-kontrollsystem

19.1 Innledning

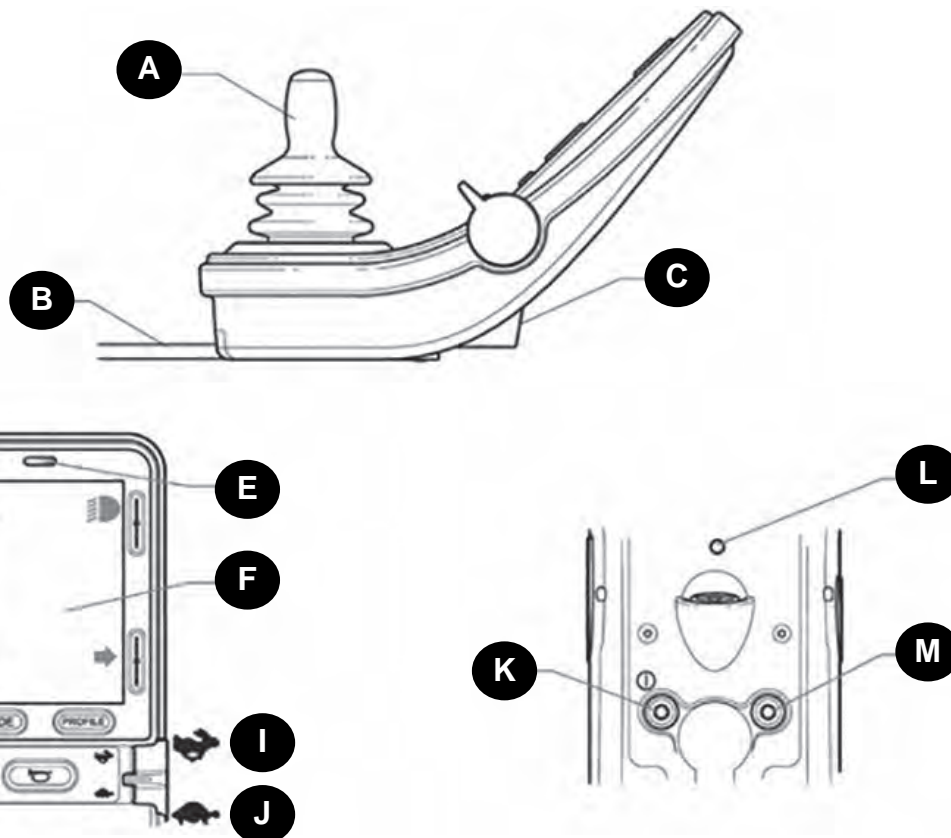
R-net-systemet for rullestoler er lett å bruke og enkelt å forstå. Kontrollsystemet er utstyrt med nyskapende elektronikk som er et resultat av mange års research, for å gi deg et lettanvendelig og svært sikkert system. På lik linje med alt annet elektronisk utstyr, vil riktig bruk og håndtering gi maksimal pålitelighet.

Vennligst les nøye igjennom dette kapittelet slik at du vil bruke rullestolen på riktig og trygg måte.

Fig. 19.1



Fig. 19.2



19.2 Styreanordninger (Fig. 19.1 - Fig. 19.2 - Fig. 19.3).

Styrespakmodulen kan fås både med og uten lysstyring.

Styreanordningene er vanlige for begge, men lyssymbolene for knappene vises kun på systemet som er utstyrt med lysstyring.

A. JOYSTICK

Hovedfunksjonen for styrespaken er å styre farten og kjøreretningen for rullestolen. Jo lenger du skyver styrespaken fra midtstillingen, desto raskere vil rullestolen kjøre. Bremsene kobles automatisk inn når du slipper opp styrespaken.

B. KOMMUNIKASJONSKABEL

Kommunikasjonskabelen sender elektriske signaler til og fra drivmodulen.

C. LADERKONTAKT

Denne kontakten må kun brukes til å lade opp eller låse rullestolen. Du må ikke koble noen form for programmeringskabler til denne kontakten.

Denne kontakten skal ikke brukes som strømtilførsel for annet elektrisk utstyr. Hvis annet elektrisk utstyr kobles til denne kontakten, kan det skade kontrollsystemet eller påvirke rullestolets ytelse.

⚠ ADVARSEL:

Garantien for kontrollsystemet vil være ugyldig dersom annet utstyr enn den medfølgende batteriladeren eller låsenøkkelen kobles til denne kontakten.

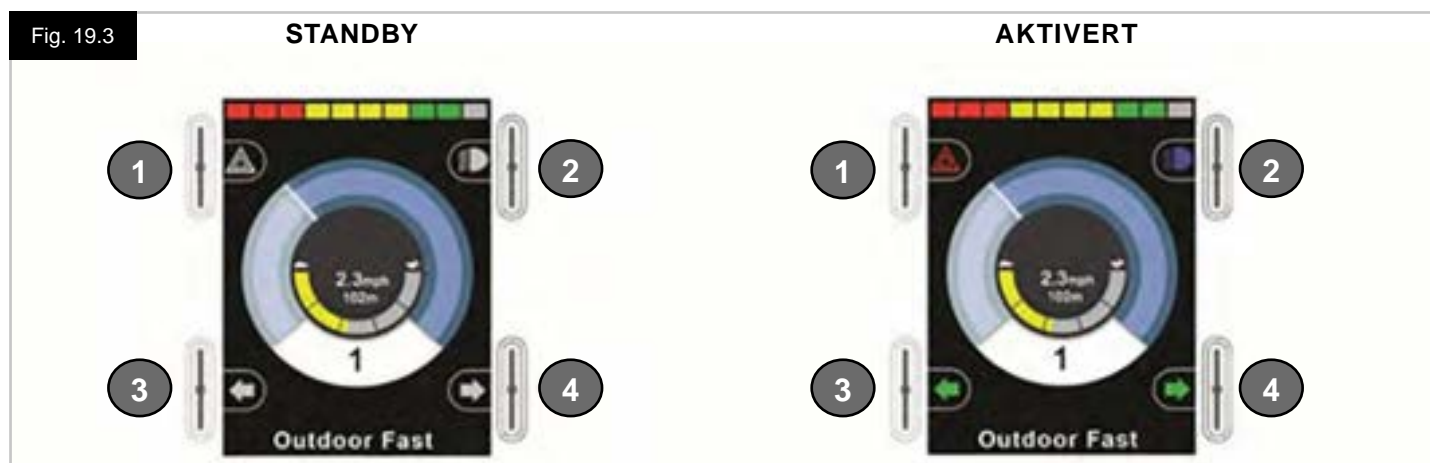
D. SKJERMKNAPPER

Disse knappene styrer lysfunksjonene: 1. Varsellys, 2. Lys, 3. Venstre blinklys og 4. høyre blinklys. Funksjonen for hver knapp vises med et ikon på LCD-skjermen ved siden av knappen (Fig. 19.3). Ved å trykke på den relevante knappen, vil funksjonen dens aktiveres eller deaktiveres. Når funksjonen er aktivert, vil ikonet på LCD-skjermen lyse eller blinke, avhengig av funksjonen.

MERK:

Hvis det ikke er montert et lyssystem på rullestolen, vil disse knappene være inaktive.

I alle tilfeller vil knappen øverst til venstre åpne «Settings Menu» («Innstillingsmeny») når den trykkes inn en kort stund. Se avsnittet om «Settings Menu» («Innstillingsmeny») for mer informasjon.



E. IR-MOTTAKER - LYSSENSOR - LCD-DIAGNOSELYS

Den infrarøde mottakeren (IR) gjør at IR-koder og signaler kan mottas fra eksternt utstyr. Se avsnittet Innstilling og bruk av IR.

Den ambiante lyssensoren justerer lysstyrken på skjermen automatisk. Se avsnittet «Settings Menu» («Innstillingsmeny») Ved en eventuell feil med LCD-skjermen, vil LCD-diagnoselampen vise at kontrollsystemet er slått på.

F. LCD-SKJERM

Du kan se kontrollsystemets status på LCD-skjermen. Kontrollsystemet er slått på når skjermen er bakgrunnsbelyst. Se avsnittet «Midlertidige skjermer» for mer informasjon.

G. AV/PÅ-KNAPP (VENSTRE SPAKE)

Du bruker av/på-spakebryteren ved å skyve den venstre spaken forover.

Bruke av/på-spaken. Skjermen vil gå igjennom en oppstartsprosess og deretter vise standardskjermen (Fig. 19.3).

- Kontroller at fartsinnstillingen er stilt på et nivå som passer deg.
- Skyv joysticken for å kontrollere rullestolets fartsinnstilling og kjøreretning.

MERK:

Hvis du skyver joysticken rett før eller rett etter at du har slått på kontrollsystemet, vil skjermbildet for deaktivert joystick blinke på skjermen (Fig. 19.33). Du må slippe opp og midtstille joysticken for å gå tilbake til normal drift. Hvis du ikke slipper opp joysticken i løpet av fem sekunder, vil ikke rullestolen kunne kjøres, selv om du slipper opp joysticken og skyver den på nytt. Et skjermbilde for diagnostikk vil da vises på skjermen. Du kan tilbakestille dette forholdet ved å slå kontrollsystemet av og på igjen.

MERK:

Hvis diagnoseskjermen vises når du slår på rullestolen uten å flytte på styrespaken (Fig. 19.35), betyr det at R-net har oppdaget et problem i rullestolens elektriske system.

H. PROFIL - MODUSKNAPP (VENSTRE SPAKE)

Profil-/modusspakebryteren lar brukeren velge de tilgjengelige kjøreprofilene og driftsmodusene for kontrollsystemet. Valgsekvensen gjøres via hver av de tilgjengelige profilene, og deretter hver av de tilgjengelige modusene.

En midlertidig skjerm kan vises når en ny profil velges, avhengig av hvordan kontrollsystemet er programmert inn. Se avsnittet «Midlertidige skjermer» for mer informasjon.

Profilene og modusene som er tilgjengelige kommer an på hvordan kontrollsystemet er programmert og hvilke enheter som er koblet til.

Du bruker profil/modusspakebryteren ved å trekke den venstre spaken bakover.

I. ØKE HASTIGHETEN (HØYRE SPAKE)**J. REDUSERE HASTIGHETEN (HØYRE SPAKE)**

Fartsinnstillingene i kontrollsystemet kan justeres ved bruk av fartsspaken.

En midlertidig skjerm kan vises når spaken brukes, avhengig av hvordan kontrollsystemet er programmert inn. Se avsnittet «Midlertidige skjermer» for mer informasjon.

Fartsspaken brukes momentant, dvs. farten vil økes når spaken skyves forover, og reduseres når spaken skyves bakover.

Enheten kan programmeres slik at tidsinnstillingen og funksjonen for fartsspaken endres. I tillegg kan den endres til å fungere kontinuerlig,

dvs. på samme måte som et roterende potensiometer (også tilgjengelig).

K. KONTAKT FOR EKSTERN AV/PÅ-BRYTER

Dette gjør at brukeren kan slå kontrollsystemet av og på ved bruk av en ekstern bryter, slik som en ledsagerknapp.

**ADVARSEL:**

Styrespakmodulen leveres med gummipropper som må stikkes inn i kontakten når eksterne enheter ikke er koblet til.

L. SENDER

CJSM2 er utstyrt med en infrarød sender og mottaker, slik at CJSM2 kan etterlikne infrarøde enheter som det er vanlig å bruke, f.eks. fjernkontroller for TV-apparater, DVD-spillere, kabel/satellittutstyr, eller annet utstyr som automatiske døråpnere. Når riktig konfigurering er utført, kan infrarødt utstyr styres ved bruk av styrespaken (eller en annen inndataenhet), eller ved bruk av et spesialutstyr som er koblet til systemet.

M. KONTAKT FOR EKSTERN PROFILKNAPP

Dette gjør at brukeren kan styre profil/modusspaken ved bruk av en ekstern bryter, slik som en ledsagerknapp.

Hvis kontrollsystemet er innstilt til låst kjøring eller låst aktuator kontroll, vil denne inndataenheten brukes til å styre nødstoppbryteren.

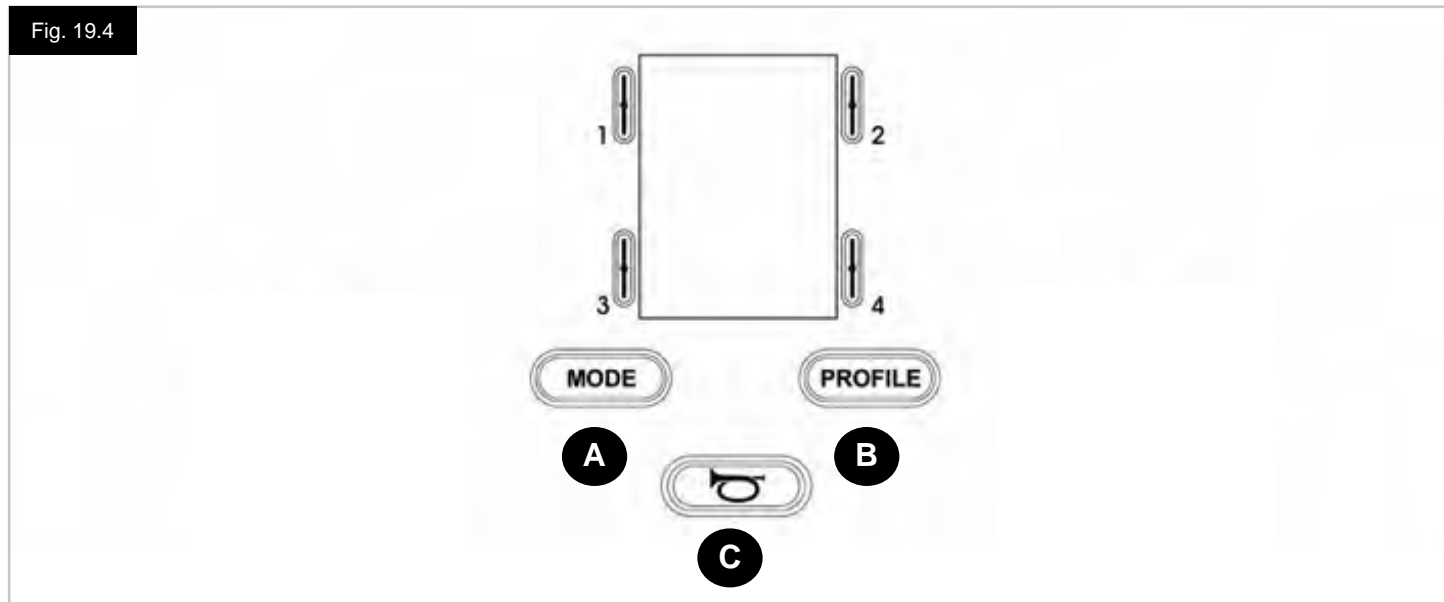
Alternative funksjoner for denne inndataenheten er tilgjengelige via programmeringen, slik beskrevet nedenfor:

- Bryterspake for å styre flere seter
- Bryterspake for å styre Bluetooth-funksjoner
- For å stille inn funksjonen for kontrollsystemet ved en eventuell feil med den tilkoblede bryteren eller kablene dens til denne enheten.

**ADVARSEL:**

Styrespakmodulen leveres med gummipropper som må stikkes inn i kontakten når eksterne enheter ikke er koblet til.

19.3 Knapper, (Fig. 19.4).



- A. Modusbryteren lar brukeren bla gjennom de tilgjengelige modusene for kontrollsystemet. Antall tilgjengelige moduser kommer an på hvordan kontrollsystemet er programmert inn. Spør din autorisert Sunrise Medical-forhandler om programmering.
- B. Med profilknappen kan brukeren navigere gjennom de tilgjengelige profilene i kontrollsystemet. Hvor mange profiler som er tilgjengelige vil komme an på hvordan kontrollsystemet er programmert. En midlertidig skjerm kan vises når du trykker på knappen, avhengig av hvordan kontrollsystemet er programmert inn. Spør din autorisert Sunrise Medical-forhandler om programmering.
- C. Ved å trykke på knappen vil hornet aktiveres.

19.4. Detaljer på LCD-skjerm

Du kan se kontrollsystemets status på LCD-skjermen. Skjermen for R-net CJSM2 inneholder vanlige komponenter som alltid vil vises, samt komponenter som kun vil vises under bestemte forhold. På motsatt side ser du et bilde av en typisk kjøreskjerm, både med og uten lys. Skjermen er delt inn i fire informasjonsområder: Batteriindikator, informasjonslinje, hovedområde og tekstområde. Det er gitt detaljert informasjon om hvert område i følgende avsnitt.



- 1. Batteriindikator
- 2. Informasjonslinje
- 3. Hovedområde
- 4. Tekstområde

BATTERIINDIKATOR, (Fig. 19.6)

Viser hvor mye strøm det er på batteriene for å informere brukeren om batteristatusen:

- **Lyser:** Indikerer at alt fungerer som det skal.
- **Blinker sakte:** Kontrollsystemet fungerer som det skal, men batteriene bør lades opp snarest mulig.
- **Stiger:** Batteriene i rullestolen lades opp. Du vil ikke kunne kjøre rullestolen før batteriladeren er koblet fra og du har slått rullestolen av og på igjen.

INFORMASJONSLINJE (Fig. 19.7 - Fig. 19.11)

Dette området inneholder informasjon og varselsymboler, samt en klokke.

FOKUS (Fig. 19.7)

Når kontrollsystemet inneholder mer enn én metode for direkte kontroll, slik som en sekundær styrespakmodul eller en dobbel ledsagermodul, vil modulen som styrer rullestolen vise fokussymbolet.

IKON FOR BLUETOOTH SIGNAL (Fig. 19.8)

Dette symbol vises når Bluetooth er aktivert. Hvis symbolet er hvitt, betyr det at systemet ikke er parett med en ekstern Bluetooth-enhet. Hvis symbolet er blått, betyr det at systemet er parett med en ekstern Bluetooth-enhet. Når systemet er stilt til søkemodus, vil ikonet blinke blått.

MOTORTEMPERATUR, (Fig. 19.9)

Dette symbolet vises når kontrollsystemet bevisst har redusert strømmen til motorene for å beskytte dem mot overoppheting.

KONTROLLSYSTEMTEMPERATUR, (Fig. 19.10)

Dette symbolet vises når kontrollsystemet bevisst har redusert sin egen strøm for å beskytte seg mot overoppheting.

KLOKKE, (Fig. 19.11)

Viser gjeldende tid i et numerisk format. Klokken kan justeres av brukeren.

Følgende alternativer kan justeres for klokken:

- Synlighet - om klokken vises på skjermen.
- Klokkeformat - 12 eller 24 timers format.
- Klokkeslett - brukeren kan justere klokkeslettet.

Disse justeringene foretas i innstillingsmenyen (Settings). Se avsnittet om «Settings Menu» («Innstillingsmeny») for mer informasjon.

TEKSTLINJE (Fig. 19.12)

Dette område på skjermen viser tekst som er relevant til driftsforholdet i kontrollsystemet. Eksempler på tekst er profilnavn, modusnavn eller aksnavn. Denne teksten kan programmeres.

Fig. 19.6



Fig. 19.7



Fig. 19.8



Fig. 19.9



Fig. 19.10



Fig. 19.11



Fig. 19.12

Outdoor Fast

HOVEDSKJERMOMRÅDE

Denne delen vil inneholde forskjellig informasjon, avhengig av driftsmodusen som er valgt i kontrollsystemet. Området brukes også til å vise generell systeminformasjon når dette er nødvendig.

DRIVMODUSSKJERM (Fig. 19.13)

Viser symboler som er relevante til rullestolens kjørekontroll.

GJELDENDE PROFIL, (Fig. 19.14)

Angir profilen som er valgt, som vises i numerisk format.

FARTSINDIKATOR (Fig. 19.15)

Viser rullestolens kjørehastighet i form av et grafisk symbol. Nålen vil flytte seg langs buen og gjøre bakgrunnen hvit etterhvert som farten på rullestolen økes. Displayet viser fra null hastighet til hastigheten som korresponderer med den programmerbare parameteren «Max Displayed Speed» («Maksimal vist hastighet»).

DISPLAY FOR DIGITAL HASTIGHET, (Fig. 19.16)

Dette viser rullestolens faktiske kjørehastighet i digital form. Displayet kan stilles inn til å vise mph (miles per hour) eller km/t, eller det kan slås av. Disse alternativene stilles inn ved bruk av den programmerbare parameteren «Display Speed» («Vis hastighet»).

INDIKATOR FOR MAKSISIMAL HASTIGHET (Fig. 19.17)

Viser gjeldende maksimale fartsinnstilling. Når det venstre segmentet lyser, korresponderer hastighetsinnstillingen til de programmerte minimale hastighetene for å kjøre forover, bakover og svinge. Indikatoren vil aldri vise en lavere innstilling, dvs. hele det venstre segmentet vil alltid lyse. Når alle segmentene lyser, korresponderer hastighetsinnstillingen til de programmerte maksimale hastighetene for å kjøre forover, bakover og svinge.

KILOMETERTELLER (Fig. 19.18)

Viser den totale distansen som rullestolen har kjørt, eller kjøredistansen siden siste nullstilling. Denne funksjonen stilles inn i «Settings Menu» («Innstillingsmeny»). Se avsnittet «Settings Menu» («Innstillingsmeny») senere i dette kapittelet i brukerveiledningen.

Displayet kan stilles inn til å vise mph (miles per hour) eller km/t, eller det kan slås av. Disse alternativene stilles inn ved bruk av den samme programmerbare parameteren som påvirker det digitale hastighetsdisplayet, dvs. «Display Speed» («Vis hastighet»).

Fig. 19.13

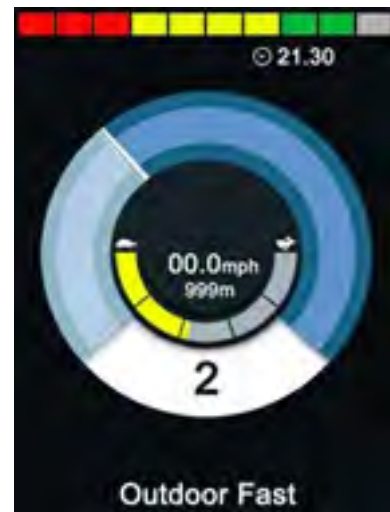


Fig. 19.14

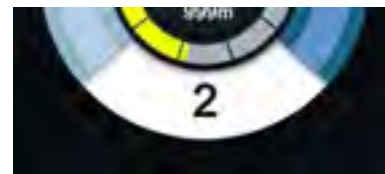


Fig. 19.15



Fig. 19.16

11.3mph

Fig. 19.17



Fig. 19.18

201m

LÅST, (Fig. 19.19)

Dette røde symbolet vil blinke dersom rullestolen ikke kan kjøres.

Dette oransje symbolet vil vises dersom rullestolens kjørehastighet reduseres, f.eks. fordi setet er hevet.

LÅST KJØRING (Fig.19.20).

Dette symbolet vil vises dersom kontrollsystemet er stilt inn til låst kjøring.

MIDLERTIDIGE SKJERMER (Fig. 19.21 - Fig. 19.22)

Hvis systemet er stilt inn til å vise de midlertidige skjermene, vil skjermene som er illustrert nedenfor vises når du trykker på hastighet- eller profilknappene.



Hastighetsknapp.

Midlertidig skjerm = Fig. 19.21



PROFILE

Profilknapp

Midlertidig skjerm = Fig. 19.22

SETEMODUSSKJERM (Fig. 19.23)

Viser symboler som er relevante til kontroll av rullestolens sete. Viser hvilken del på rullestolen som vil bevegges, navnet på den valgte delen, samt en retningspil som viser hvilke bevegelser som er tilgjengelige.

Setet justeres på følgende måter:

- Flytt styrespaken mot høyre eller venstre for å velge ønsket akse.
- Flytt styrespaken forover eller bakover for å flytte setet.

LÅST SETEKONTROLL (Fig. 19.24)

Dette symbolet vil vises dersom kontrollsystemet er stilt inn til låst setekontroll.

Fig. 19.19



Fig. 19.20



Fig. 19.21



Fig. 19.22



Fig. 19.23

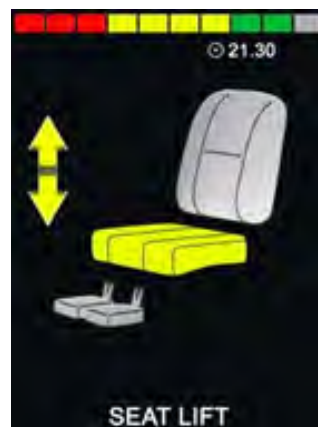


Fig. 19.24



SKJERM FOR BLUETOOTHMODUS (Fig. 19.25 - Fig. 19.26).

Hvilken skjerm som vises først for Bluetooth-modus, kommer an på om CJSM2 er stilt inn til å styre én eller flere enheter. Hvis den er stilt inn til å styre kun én enhet, vil en skjerm som vist i Fig. 19.25 vises. Hvis den er stilt inn til å styre flere enheter, vil en skjerm som vist i Fig. 19.26 vises.

Bruk styrespaken til å bla igjennom menyen for å velge enheten som skal styres.

Du blar igjennom menyen ved å skyve styrespaken forover og bakover.

Du velger enheten som er uthevet ved å flytte styrespaken mot høyre.

For mer informasjon om bruk av Bluetooth, se kapittelet om Bluetooth.

PROGRAMMERING AV BLUETOOTH-SKJERM

Teksten som beskriver hver enhet kan stilles inn via den programmerbare parameteren «Device Name («Enhetsnavn»». Skjersymbolet for hver enhet kan stilles inn via den programmerbare parameteren «Screen Graphic» («Skjermgrafikk»).

Ta kontakt med din lokale, godkjente Sunrise Medical-leverandør.

KOBLE FRA EN BLUETOOTH-ENHET

Gå inn i «Settings Menu» («Innstillingsmeny») og velg «Bluetooth».

Still enheten du ønsker å koble fra til «Off» («Av»).

FLYMODUS

Det er vanlig å deaktivere trådløse forbindelser ombord i fly. Gå inn i «Settings Menu» («Innstillingsmeny») og velg «Bluetooth».

Still alle enheter til «Off» («Av»).

SYMBOLER FOR GENERELL INFORMASJON**«LIMP MODE» («SVAK MODUS») (Fig. 19.27).**

Denne meldingen vises hvis en bryter er blitt koblet fra og kontrollsystemet er stilt inn til å fortsatt tillatte kjøring (med redusert hastighet).

TIDSUR (Fig. 19.28).

Dette symbolet vises når kontrollsystemet veksler mellom forskjellige statuser. Et eksempel vil være å konfigurere modulen på nytt.

Fig. 19.25



Fig. 19.26



Fig. 19.27



Fig. 19.28



OMSTART (Fig. 19.29).

Når kontrollsystemet må startes på nytt, f.eks. fordi en modul er konfigurert på nytt, vil dette symbolet blinke.

DVALEMODUS (Fig. 19.30).

Dette symbolet vil vises en kort stund før R-net går over til hvilemodus (standby).

KRYSS- OG HAKESYMBOL (Fig. 19.31).

Disse symbolene vil vises under konfigureringsprosesser.

- HAKESYMBOL = Prosess fullført på riktig måte.
- KRYSS = Prosess ikke fullført på riktig måte.

E-STOP (Fig. 19.32).

Hvis kontrollsystemet er programmert til låst kjøring eller setekontroll, er det normalt å koble en ekstern nødstoppbryter til kontakten for ekstern profil/modusbryter.

Hvis nødstoppbryteren brukes eller kobles fra, vil dette symbolet vises.

Fig. 19.29



Fig. 19.30



Fig. 19.31



Fig. 19.32



JOYSTICK DEAKTIVERT (Fig. 19.33).

Hvis styrespaken brukes før eller rett etter at kontrollsystemet er slått på, vil symbolet for flytting av styrespake blinke på skjermen.

Du må slippe opp og midtstille joysticken for å gå tilbake til normal drift.

Hvis du ikke slipper opp joysticken i løpet av fem sekunder, vil ikke rullestolen kunne kjøres, selv om du slipper opp joysticken og bruker den på nytt.

Et skjermbilde for diagnostikk vil da vises på skjermen.

Du kan tilbakestille dette forholdet ved å slå kontrollsystemet av og på igjen.

Fig. 19.33

**KONTROLLSYSTEMLÅS (Fig. 19.34).**

Dette symbolet vil vises dersom kontrollsystemet er låst.

DIAGNOSESKJERM (Fig. 19.35).

Hvis sikkerhetskreteene i kontrollsystemet er aktivert slik at rullestolen ikke kan flyttes, vil et skjermbilde for diagnostikk vises.

Dette indikerer en utkobling i systemet, dvs. R-net har oppdaget et problem i rullestolens elektriske system.

Hvis det har oppstått en feil i en ikke-aktiv modul, f.eks. i ISM mens Drive Mode (Kjøremodus) er valgt, går det fortsatt an å kjøre rullestolen, men diagnose-skjermen vil vises periodisk. Se avsnittet «Diagnose» for en komplett beskrivelse av feilmeldingene og diagnoseprosedyrene.

Fig. 19.34

**SETTINGS MENU (INNSTILLINGSMENY) (Fig. 19.36 neste side).**

I «Settings Menu» («Innstillingsmeny») får du tilgang til brukerrelaterte justeringer. Du åpner menyen ved å trykke og holde knappen øverst til venstre på skjermen inne i ett sekund. Et eksempel på en typisk skjerm i Settings Menu er vist i Fig. 19.36.

Flytt styrespaken forover og bakover for å navigere opp og ned på skjermen.

Hvert av menyelementene er beskrevet i de følgende avsnittene:

TID

Ved å flytte styrespaken mot høyre, vil du åpne en undermeny med følgende tidsrelaterte funksjonsalternativer:

Still inn tid:

Lar brukeren stille inn gjeldende klokkeslett.

Vis tid:

Stiller inn formatet for tidsvisningen eller slår visningen av. Alternativene er 12hr (12 timer), 24hr (24 timer) eller Off (Av).

Fig. 19.35



DISTANSE

Ved å flytte styrespaken mot høyre, vil du åpne en undermeny med følgende informasjon om kilometertelleren og funksjonsalternativer:

Total distanse

Dette er verdien som er lagret i strømmodule og som viser den total distansen som rullestolen har kjørt.

Trip distance (Turdistanse)

Dette er verdien som er lagret i joysticken og som viser den totale distansen som er kjørt siden siste nullstilling.

Display distance (Vis distanse)

Stiller inn hvorvidt den totale distansen eller kjøredistansen vises i kilometertelleren på styrespakmodulen.

Clear Trip Distance (Nullstille turdistansen)

Kjøredistansen nullstilles hvis styrespaken skyves mot høyre.

BAKGRUNNSBELYSNING

Ved å skyve styrespaken mot høyre, vil det åpnes en undermeny med følgende alternativer for bakgrunnsbelysning:

Bakgrunnsbelysning

Stiller inn styrken på LCD-bakgrunnsbelysningen, med et justerbart området er fra 0-100%.

Auto Backlight (Automatisk bakgrunnsbelysning)

Styrespakmodulen er utstyrt med en ambient lyssensor som justerer lysstyrken på skjermen automatisk. De programmerbare alternativene er «On» («På») og «Off» («Av»). Hvis denne funksjonen er slått på, vil lysstyrken på displayet justeres i henhold til lysstyrken som registreres av sensoren. Hvis funksjonen er slått av, vil ikke lysstyrken på skjermen tilpasses i takt med det ambiente lyset.

Backlight Timeout (Tidsavbrudd for bakgrunnsbelysning)

Justerer hvor lenge bakgrunnsbelysningen er slått på når det ikke mottas en kommando fra en innmatingsenhet. Innstillingen kan justeres fra 0 til 240 sekunder.

Bluetooth

Ved å skyve styrespaken mot høyre vil det åpnes en undermeny, hvor du kan konfigurere skjermen for Bluetooth-modus.

Se kapittelet «Innstilling og bruk av Bluetooth» for mer informasjon.

Infrarød innstilling

Ved å skyve styrespaken mot høyre, vil det åpnes en undermeny for læring og sletting av infrarøde (IR)-koder. Se kapittelet «Innstilling og bruk av IR-funksjoner» for mer informasjon.

Fig. 19.36



19.5. Programmering (Fig. 19.37).

Ved å skyve styrespaken mot høyre vil det åpnes en undermeny hvor du kan programmere brukerfunksjoner, som:

Sleep

Stiller inn tiden når kontrollsystemet går over til hvilemodus hvis det ikke mottas en kommando fra en innmatingsenhet.

Volum på tilbakemeldingslyd

Stiller inn volumet på tilbakemeldingslyden som høres når knapper brukes.

Volum på horn

Stiller inn lydstyrken på hornet.

Start-up Beep (Oppstartstone)

Stiller inn om det skal høres en kort pipetone når kontrollsystemet slås på.

Midlertidige skjermer

Stiller inn om midlertidige skjermer skal vises.

Vis hastighet

Stiller inn hvordan rullestolens hastighet vises. Alternativene er «mph» (miles pr. time), «km/h» (km/t) eller «off» (av).

Vis

Stiller inn formatet på den digitale kjøreskjermen. Alternativene er «odometer» (kilometer teller), «speed» (hastighet) eller «both» (begge deler).

Diagnostikk

Lar brukeren lese diagnoseinformasjon fra kontrollsystemet.

Tidtagere

Lar brukeren se hvor mange timer stolen har vært i bruk.

Exit

Avslutter «Settings Menu» («Innstillingsmeny»).

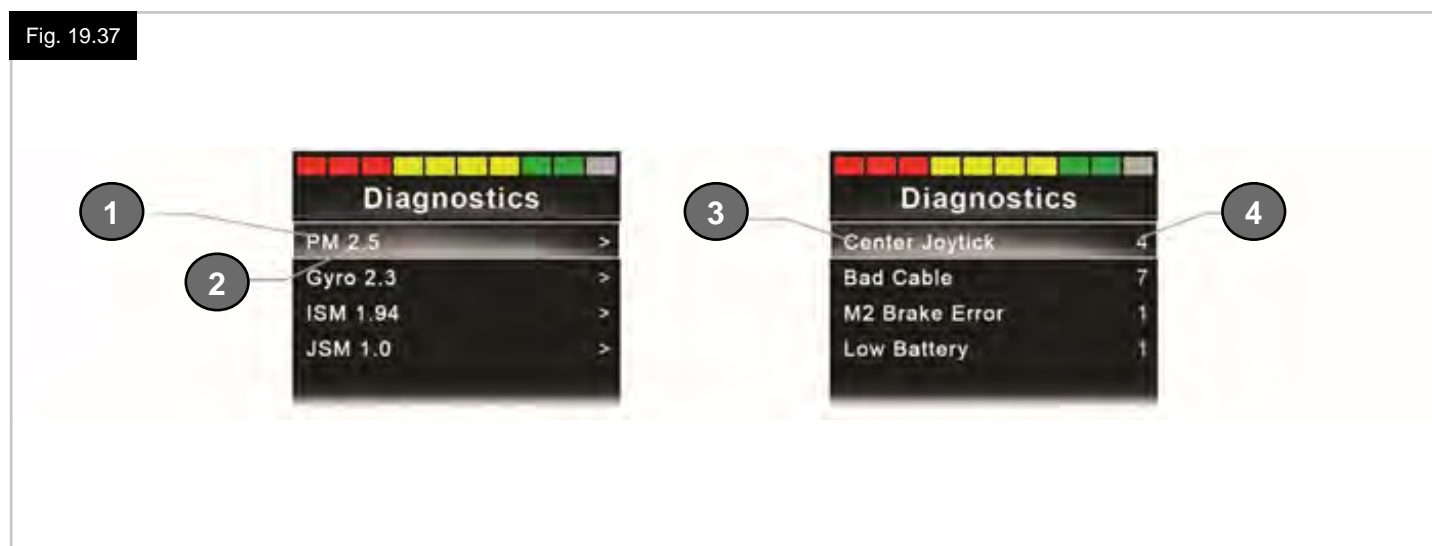
Fig. 19.37

1. Modul

2. Programvareversjon

3. Utkoblingstekst

4. Hendelser



20.0 Innstilling og bruk av IR-enheter på CJSM2

INNLEDNING

CJSM2 er utstyrt med en infrarød sender og mottaker som gjør at CJSM2 kan etterlikne infrarøde enheter som det er vanlig å bruke, slik som fjernkontroller for TV-apparater, DVD-spillere, kabel/satellittstyr, eller annet utstyr sin automatiske døråpner.

20.1 Bruke CJSM2 med en Omni-IR-enhet

Hvis to enheter med infrarøde funksjoner er koblet til systemet, f.eks. en CJSM2 og en Omni-IR, kan det kun lagres IR-koder i én av enhetene.

Hvis det er IR-koder i begge enhetene, vil ikke IR-modus være tilgjengelig.

Hvis en CJSM2 og en Omni-IR-enhet er koblet til systemet, vil lærefunksjonene til Omni-IR være deaktiverte og IR-kodene må læres gjennom CJSM2.

For å forsikre om at CJSM2 støtter flere av dagens IR-enheter, er lagringsformatet for IR-kodene i CJSM2 annerledes enn i Omni-IR.

Det går derfor ikke an å bruke IR-konfigurasjonsprogrammet til å bytte IR-koder mellom enhetene (ta kontakt med din godkjente Sunrise Medical-forhandler).

Du får tilgang til «IR Control Mode» («Infrarød kontrollmodus») på den normale måten du bruker for å velge modus, dvs. ved bruk av R-net-systemets modusknapp eller kommando.

Infrarød kontrollmodus («IR Control Mode») vil kun være tilgjengelig dersom IR-koder er lagret i CJSM2.

Du kan lagre IR-koder på to måter i CJSM2: ved å «lære» koder fra IR-håndsettet, eller ved å programmere de ved bruk av IR-konfigurasjonsverktøy på PC-en (ta kontakt med din godkjente Sunrise Medical-forhandler).

Se avsnittet «Innstilling av IR-enheter» for informasjon om metoden.

MERK:

Hvis infrarød modus (IR Mode) ikke er tilgjengelig, selv om det finnes IR-koder, ta kontakt med din godkjente Sunrise Medical-forhandler.

Fig. 20.1



20.2 Brukermeny for IR-koder

Du får tilgang til «IR Control Mode» («Infrarød kontrollmodus») ved å velge modus, dvs. ved bruk av R-net-systemets modusknapp eller kommando.

Infrarød kontrollmodus («IR Control Mode») vil kun være tilgjengelig dersom IR-koder er lagret i CJSM2.

Du kan lagre IR-koder på to måter i CJSM2:

1. Kopiere koder fra IR-håndsettet (f.eks. fjernkontroll for TV).
2. Programmere koder ved bruk av PC-basert IR-konfigurasjonsverktøy (ta kontakt med din godkjente Sunrise Medical-forhandler).
3. Gå inn i «IR Mode» («IR-modus») for å få tilgang til listen over tilgjengelig IR-utstyr (Fig. 20.2).

Bla igjennom brukermenyen, slik vist nedenfor (Fig. 20.3 - 20.4):

- i. Ved å skyve styrespaken forover, vil utstyret som er oppført over i listen utheves.
- ii. Ved å skyve styrespaken bakover, vil utstyret som er oppført under i listen utheves.
- iii. Ved å skyve styrespaken mot høyre eller venstre, vil undermenyen til det valgte utstyret åpnes. Her vil du finne alle IR-kommandoer for det gjeldende utstyret.
- iv. Ved å skyve styrespaken mot høyre eller venstre vil den uthevede IR-kommandoen aktiveres.

For hvert utstyr finnes det en liste over tilknyttede IR-kommandoer: For eksempel, hvis TV er valgt, kan kommandoer som: TV-ON (TV-PÅ), TV-OFF (TV-AV), Channel Up (Neste kanal), Channel Down (Forrige kanal), Volume Up (Øke lyd), Volume Down (Dempe lyd) vises på skjermen. Når CJSM2 sender den valgte kommandoen, er den uthevet med rød bakgrunn.

MERK:

- Hvis infrarød modus (IR Mode) ikke er tilgjengelig, selv om det finnes IR-koder, ta kontakt med din godkjente Sunrise Medical-forhandler.
- CJSM2 har en standardmeny. Om nødvendig, kan det infrarøde konfigurasjonsverktøyet brukes til å endre denne standardmenyen. Ta kontakt med din godkjente Sunrise Medical-forhandler.

20.3 IR Set Up Menu (Innstillingsmeny for IR)

Når du går inn i menyen for innstilling av IR-enheter («IR Set-up Menu»), vil standardenhetene vises (Fig. 20.2).

Du vil se kommandoene til en enhet når du velger den (Fig. 20.3).

Hvis det er krysset av for en kommando, betyr det at det er en lagret IR-kode for enheten (Fig. 20.5).

Hvis det ikke er krysset av for en kommando, betyr det at det ikke er en lagret IR-kode for enheten.

IR-koder kan lagres eller slettes, slik beskrevet i følgende avsnitt.

Fig. 20.2



Fig. 20.3



Fig. 20.4



Fig. 20.5



20.4 Lære en IR-kode

Se (Fig. 20.6 - Fig. 20.11).

1. Gå inn i IR Set-up Menu (IR-innstillingsmeny).
2. Velg en enhet. F. eks. TV – Samsung.
3. Kommandoene for enheten vil vises på skjermen.
4. Velg kommandoen som skal læres ved å skyve styrespaken mot høyre. I dette eksemplet: TV > Channel Up (TV > neste kanal).
5. Velg «Learn Code» («Lær kode») ved å skyve styrespaken mot høyre mens kommandoen er uthevet.
6. Pek fjernkontrollen til TV-apparatet mot LED-lyset på CJSM2-mottakeren, og trykk på knappen «Channel Up» («Kanal opp») to ganger.
7. Et hakesymbol viser at læreoperasjonen var vellykket.
8. Et kryss viser at læreoperasjonen ikke var vellykket. Prøv igjen.
9. Når koden er lært, velg «Exit» («Avslutt») og skyv styrespaken mot venstre. Systemet vil gå tilbake til enhetsnivået i IR Set-up Menu.

MERK:

Den første gangen en IR-kode har blitt lært, må du slå CJSM2 av og på. Hvis andre IR-koder allerede har blitt lært, er det ikke nødvendig å gjøre dette.

Fig. 20.6



Fig. 20.7



Fig. 20.8

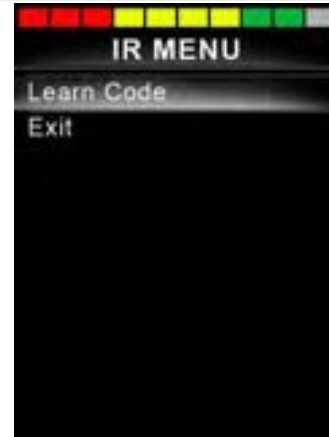


Fig. 20.9



Fig. 20.10



Fig. 20.11



20.5 Lære sekvensielle IR-koder

Flere IR-koder kan læres for én kommando i «IR Menu» (IR-meny) for CJSM2. Dette betyr at flere IR-koder kan sendes via én kommando i CJSM2 når IR-modus er aktivert.

Eksempler:

1. Flere apparater kan slås av/på (som f.eks. TV-apparat og DVD-spiller) ved bruk av én kommando i «IR Menu». CJSM2 vil deretter sende kodene for de lærte kommandoene i én omgang. I dette tilfelle å slå TV-apparatet eller DVD-spilleren av eller på samtidig.
2. Tidligere, hvis brukeren skulle velge en TV-kanal, måtte hvert nummer for kanalen tastes inn individuelt på fjernkontrollen. Dette er ganske tungvint, spesielt hvis en TV-kanal med flere tall, f.eks. kanal 143, skal velges. Nå kan de individuelle kodene for «1», «4» og «3» læres med én kommando i IR Menu for CJSM2. Når denne kommandoen velges, vil de valgte IR-kodene sendes i riktig rekkefølge.

Programmere en sekvens for eksempel 1 ovenfor:

- Velg kommandoen du vil bruke som initiator for sekvensen. I dette eksemplet: TV > On/Off (TV > Av/på)
- Velg «Learn Code» («Lær kode») ved å skyve styrespaken mot høyre mens kommandoen er uthevet.
- Pek fjernkontrollen til TV-apparatet mot LED-lyset på CJSM2-mottakeren, og trykk på knappen «On/Off» («Av/på») to ganger.
- Etter hver vellykkede læreoperasjon vil det vises et hakesymbol midlertidig på skjermen. Velg deretter «Learn Code» på nytt.
- Pek fjernkontrollen til DVD-spilleren mot LED-lyset på CJSM2-mottakeren, og trykk på knappen «On/Off» («Av/på») to ganger.
- Etter hver vellykkede læreoperasjon vil det vises et hakesymbol midlertidig på skjermen. Velg deretter «Learn Code» på nytt.
- Fullfør sekvensen ved å velge «Exit» («Avslutt») og skyve styrespaken mot venstre.
- Denne gangen vil det vises et hakesymbol og tre prikker ved siden av (Av/på)-kommandoen for å indikere at sekvensen er lært (Fig. 20.12).

20.6 Aktivere/deaktivere IR-koder

IR-koder kan aktiveres eller deaktiveres i IR Set-up Menu. Hvis en kode er deaktivert, vil den ikke sende signaler og heller ikke vises i listen over alternativer i IR Mode (IR-modus).

- For å deaktivere en IR-kode, skyver du fartsspaken på CJSM2 opp eller ned. En deaktivert IR-kode vises med et X ved siden av den uthevede kommandoen (Fig. 20.13).
- For å aktivere en IR-kode, skyver du fartsspaken på CJSM2 opp eller ned. En aktivert IR-kode vises med et hakesymbol ved siden av den uthevede kommandoen.

Fig. 20.12

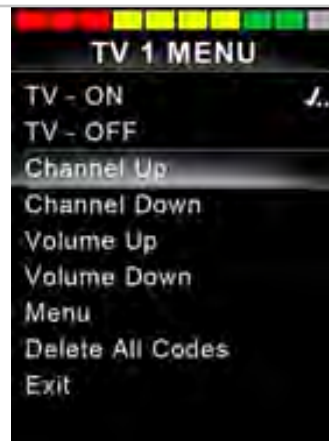


Fig. 20.13



20.7 Slette IR-koder

Hvis du vil slette en IR-kode for en bestemt kommando, velger du den bestemte kommandoen i enhetsmenyen, før du skyver styrespaken mot høyre. Velg deretter alternativet «Delete Code» («Slett kode») (Fig. 20.14).

Hvis du vil slette alle IR-koder for en enhet, velger du «Delete All Codes» («Slett alle koder») i enhetens undermeny (Fig. 20.15).

Hvis du vil slette alle IR-koder som er lagret i CJSM2, velger du «Delete All Codes» («Slett alle koder») i IR Set-up Menu (Fig. 20.16).

Fig. 20.14

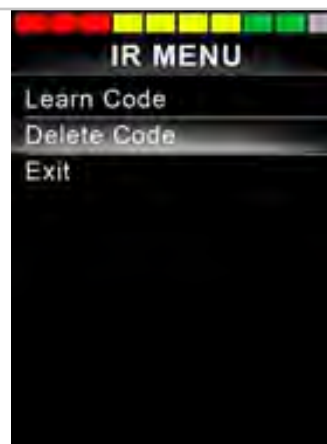


Fig. 20.15

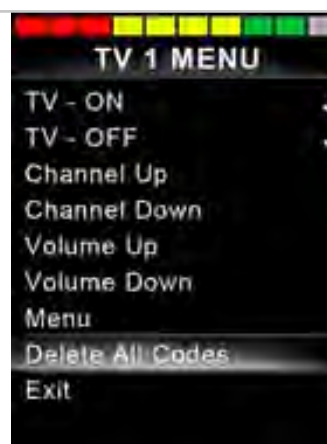
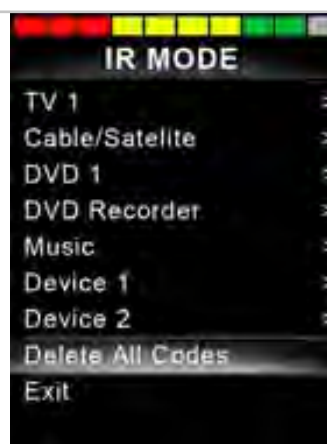


Fig. 20.16



20.8 Standard IR-meny

CJSM2 leveres med en standard brukermeny, slik vist nedenfor:

TV	DVD 1	DVD-OPPTAK	KABEL/ SATELITT	MUSIKK	ENHET 1	ENHET 2
Av/på	Av/på	Av/på	Av/på	Av/på	Kommando 1	Kommando 1
Neste kanal	Spill av	Spill av	TV-guide	Spill av	Kommando 2	Kommando 2
Channel Down	Stopp	Stopp	Opp	Stopp	Kommando 3	Kommando 3
Øke lydstyrken	Pause	Pause	Ned	Øke lydstyrken	Kommando 4	Kommando 4
Dempe lyden	Spole forover	Spole forover	Venstre	Dempe lyden	Kommando 5	Kommando 5
Velge kanal	Spole bakover	Spole bakover	Høyre	Pause	Kommando 6	Kommando 6
0		Meny	Velg/OK	Spole forover	Kommando 7	Kommando 7
1		Opp	Informasjon	CD-veksler	Kommando 8	Kommando 8
2		Ned	Side opp	AM		
3		Venstre	Side ned	FM		
4		Høyre	Rød	Søk		
5		Velg/OK	Grønt	Forhåndsinnstilt		
6		Opptak	Gul			
7		Tidsinnstilt opptak	Blå			
8		Opptaksmodus				
0						
Innmating						
Velg/OK						

21.0 Innstilling og bruk av Bluetooth på CJSM2

INNLEDNING

Med R-net CJSM2-BT kan brukeren styre flere Bluetooth-aktiverte enheter. Typisk bruk inkluderer styring av en PC-mus eller bruk av en Smart-enhet.

Inntil fire enheter kan styres. To av enhetene kan være Apple iOS-enheter, mens de andre to kan være Windows- eller Android-enheter.

21.1 Bruk og konfigurering

Bluetooth-modus vil kun være tilgjengelig dersom én eller flere enheter er stilt til «On» («På») i «Settings Menu» («Innstillingsmeny»). Se avsnittet «Konfigurering av skjerm for Bluetooth-modus» for mer informasjon.

CJSM2-BT og Bluetooth-enheter vil være paret helt til de kobles fra hverandre av Bluetooth-enheten.

Når CJSM2-BT er paret med en Bluetooth-enhet, vil modulen huske enhetens unike identifikator. Dette betyr at hvis rullestolen brukes utenfor rekkevidden til Bluetooth-enheten, vil enheten automatisk kobles til så snart den er innenfor rekkevidden igjen.

Det må utføres tre konfigureringsprosesser:

- Konfigurering av Bluetooth-modus.
- Konfigurering av skjerm for Bluetooth-modus.
- Paring med Bluetooth-enheter.

Hver prosess er beskrevet i de følgende avsnittene.

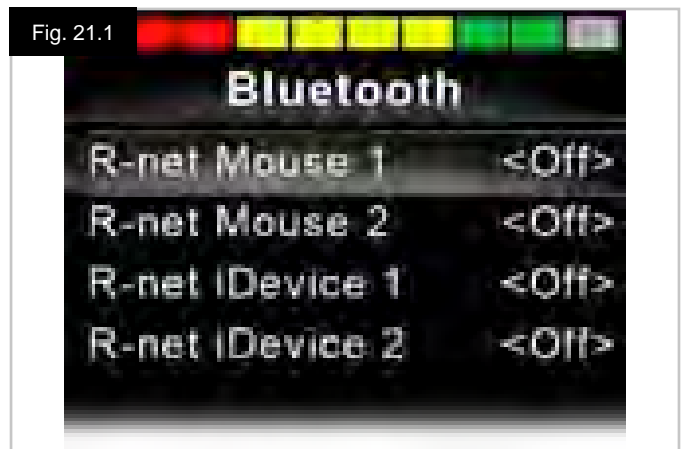
En R-net-utdatamodus må være stilt til Bluetooth. Rådfør deg med din godkjente Sunrise Medical-forhandler.

Dette er en to-trinns prosess. Aller først må enheten(e) stilles til «On» («På») i «Settings Menu» («Innstillingsmeny»). Deretter kan hver enhet tildeles et navn og et ikon via programmering fra en PC. De neste to avsnittene beskriver hver av prosessene.

Innstillingsmeny

- Gå inn i «Settings Menu» («Innstillingsmeny») og velg «Bluetooth».
- Skjermen for Bluetooth-enheter vises.
- Still én eller flere av enhetene til «On» («På»).
- Slå R-net-systemet av og på igjen.

(Se Fig. 21.1).



21.2 Paring med en Bluetooth-enhet

CJSM2-BT må først stilles til «Discovery Mode» («Søkemodus») ved hjelp av fremgangsmåten nedenfor:

- Gå inn i «Bluetooth Mode» («Bluetooth-modus») og velg enheten du vil pare med.
- Skyv og hold styrespaken forover til du hører en pipetone. Dette vil ta ca. 10 sekunder. Slipp deretter opp styrespaken.
- Skyv og hold styrespaken bakover til du hører en pipetone. Dette vil ta ca. 10 sekunder. Slipp deretter opp styrespaken.
- Du vil se et skjermbilde på displayet (Fig. 21.2).
- Det blinkende blå ikonet viser at CJSM2-BT er i søkemodus.

Avhengig av hvilken type enhet som pares - en Windows-PC, en Android-enhet eller en iDevice-enhet - se ett av de følgende tre avsnittene:

21.3 Paring med Windows

Hvis PC-en ikke har en integrert Bluetooth-funksjon, må du bruke en mottaker-dongle og installere driverne dens. Vi anbefaler følgende Bluetooth-dongles:

- Trust BT-2400
- Linksys USB BT100-UK
- Belkin F8T012uk1 Version 1000

Når en Bluetooth-tilkobling er opprettet må du gjøre følgende på PC-en:

- Åpne Bluetooth-enheter (Fig. 21.3)
- Trykk på «Legg til» for å åpne veiviseren for Bluetooth-enheter (Fig. 21.4).
- Kontroller at avmerkingsboksen «Enheten er installert, og klar til å bli oppdaget» er valgt (Fig. 21.4).
- Trykk på «Neste» (Fig. 21.4).
- PC-en vil nå søke etter Bluetooth-enheter i nærheten.
- Tilgjengelige Bluetooth-enheter vises på skjermen (Fig. 21.5).
- Trykk på «Toms PC» og trykk deretter på «Neste» (Fig. 21.5).



Fig. 21.3



Fig. 21.4



Fig. 21.5



- Hvis du blir spurt om å oppgi en tilgangsnøkkel, tast inn 1234 (Fig. 21.6).
- PC-en vil fortsette tilkoblingen til CJSM2-BT-enheten (Fig. 21.7).
- Når tilkoblingen er fullført, trykk på «Avslutt» (Fig. 21.8).
- Det blå ikonet på CJSM2-BT slutter å blinke (Fig. 21.2).
- Skjermen vil vise tilkoblede enheter (Fig. 21.9).

MERK:

Hvis prosessen ikke er vellykket, trykk på «Toms PC» og deretter på «Fjern», før du fullfører prosessen på nytt (Fig. 21.9).

Fig. 21.6



Fig. 21.7



Fig. 21.8



Fig. 21.9



21.4 Paring med en Andriod-enhet

Gjør følgende på Andriod-enheten:

- Velg Systeminnstillinger, og still Bluetooth til «På».
- Velg «Toms Samsung» fra listen over tilgjengelige enheter.
- Angi passordet «PGDT» (dette er kun nødvendig første gang enheten kobles til) når du blir bedt om det.
- Åpne R-net for Anroid-appen, og velg «Connect» («Koble til»). Dette vil vise en liste over tilgjengelige Bluetooth-enheter.
- Velg «Toms Samsung» fra listen over tilgjengelige enheter.
- Angi passordet «1234» når du blir bedt om det.
- «Toms Samsung» skal vises som en tilkoblet enhet. I tillegg vil det blå ikonet på CJSM2-BT slutte å blinke.

21.5 Paring med en iDevice-enhet

Gjør følgende på iDevice-enheten:

- Velg «Settings» («Innstillinger») og still Bluetooth til «On» («På»).
- Velg «Toms iPad» fra listen over tilgjengelige enheter.
- «Toms iPad» skal vises som en tilkoblet enhet. I tillegg vil det blå ikonet på CJSM2-BT slutte å blinke.

21.6 Oppdatere listen over enheter

CJSM2 vil huske Bluetooth-ID-en for inntil fire enheter.

For å erstatte en enhet i listen, må en av de eksisterende enhetene slettes.

Denne prosessen gjøres fra den parede enheten, og fremgangsmåten vil variere avhengig av enheten som skal kobles fra.

Når en enhet er koblet fra, kan en ny enhet legges til.

21.7 Bruke en Windows-PC

Det finnes programmerbare alternativer for tidsinnstillinger og følsomhet for funksjoner. Se avsnittet om programmering av Bluetooth for mer informasjon.

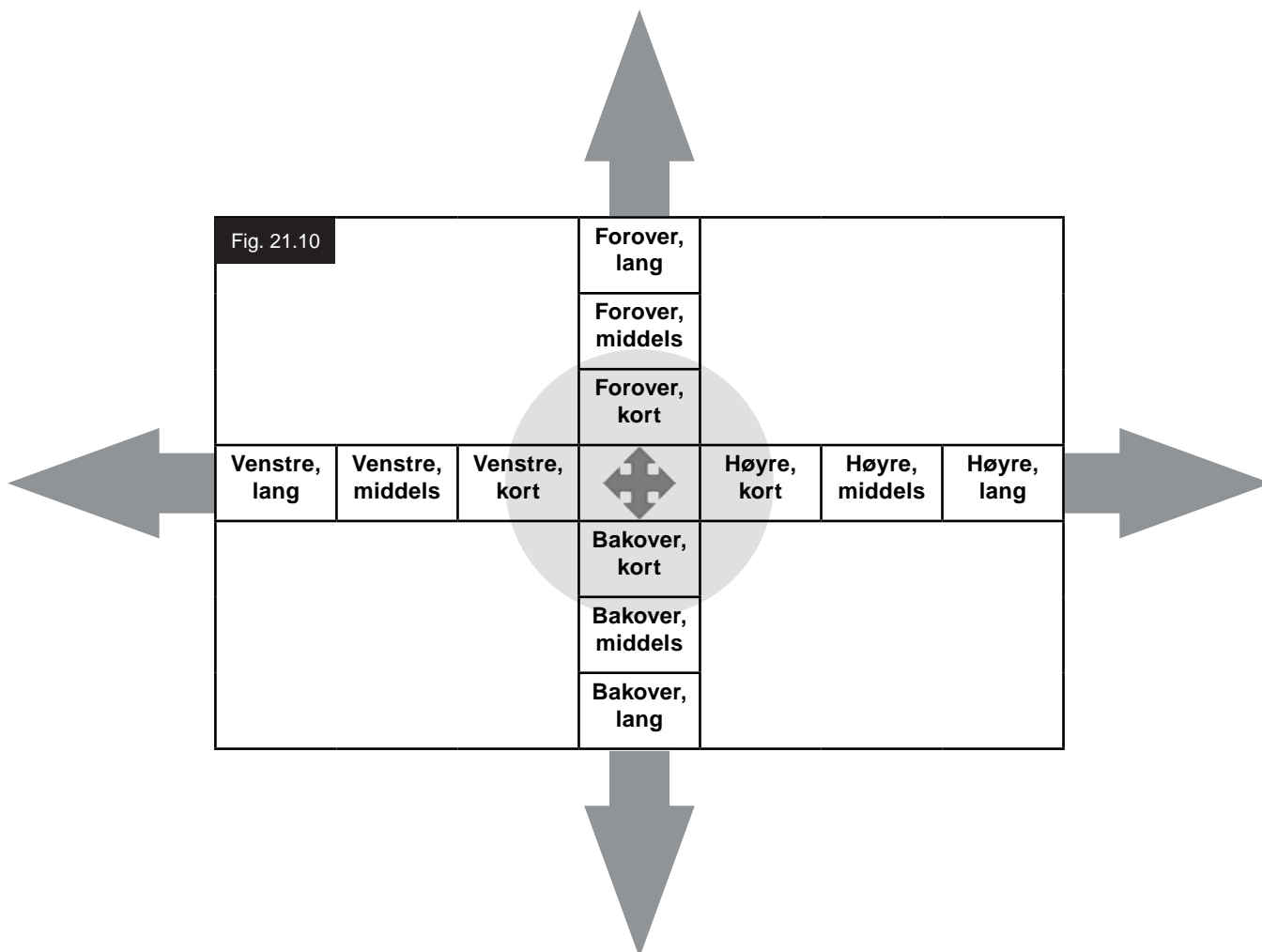
Eksterne brytere som er koblet til den eksterne profilkontakten kan også brukes til å styre enheter, men det er da nødvendig å programmere R-net. Se kapittelet om programmering av Bluetooth for mer informasjon.

21.8 Bruke en Andriod-enhet

Fremgangsmåten er lik den som brukes for en Windows-PC, med de samme programmerbare alternativene. Se kapittelet om programmering av Bluetooth for mer informasjon.

MERK:

- CJSM-BT kan ikke slå en Android-enhet av og på.
- Dvalefunksjonen for Andriod-enheten må være deaktivert.
- Hvis enheten går over i dvalemodus, må den «vekkes» manuelt.
- Standardprogrammeringen gjelder for funksjonene vist nedenfor (Fig. 29.10).



21.9 Bruke en iDevice-enhet

CJSM2-BT kan kontrollere en iDevice-enhet på to måter:

- Ved bruk av bryterkontrollfunksjonen for iDevice-enheten
- Ved bruk av bryterkontrollfunksjonen for iDevice-enheten sammen med talekommandofunksjonen for iDevice-enheten.

Disse to metodene refereres henholdsvis til som «bryterkontroll» og «talekommando», og begge er forklart i følgende avsnitt.

Bryterkontroll

Prinsippet med bryterkontroll er at enkelte iDevice-kommandoer, slik som Hjem-knapp eller berøring av skjermen, kan tilordnes kommandoer som mottas via Bluetooth fra en ekstern enhet, slik som CJSM2-BT. Prosessen med å tilordne CJSM2-BT-kommandoer til iDevice-kommandoer er forklart i avsnittet «Innstilling av bryterkontroll». Det er gitt et eksempel på bryterkontroll, nedenfor.

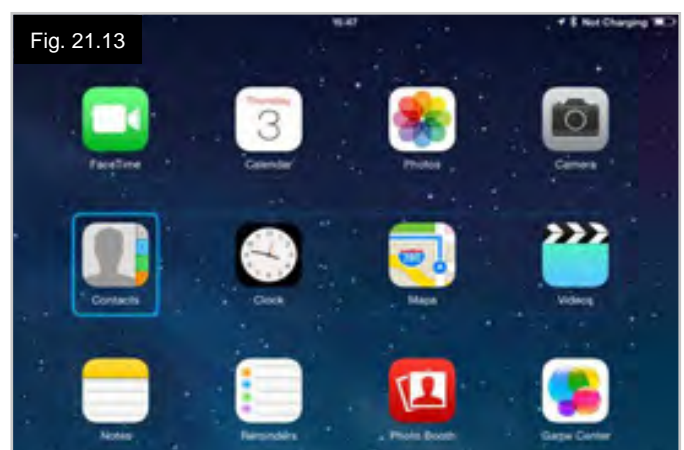
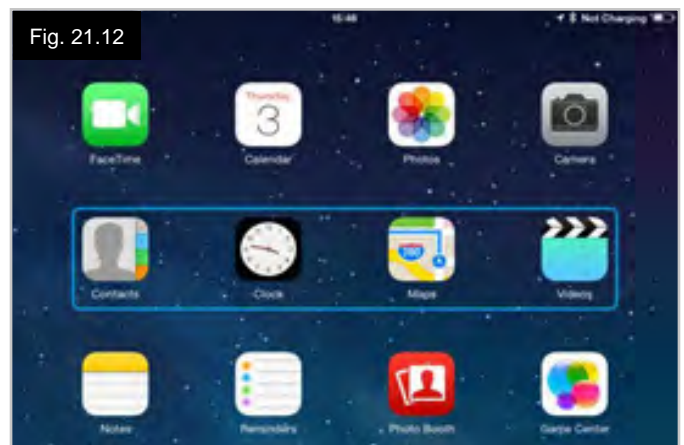
MERK:

Navigeringsrekkefølgen på skjermen er fastsatt av iDevice-enheten, ikke av CJSM2-BT.

Bryterkontroll brukes ved å utheve områder i programvinduet. Forskjellige kommandoer brukes deretter til å navigere områdene, samt til å velge individuelle programmer (Fig. 21.11).

iDevice-kommandoen «Next Item» («Neste enhet») velger et annet uthevet område (Fig. 21.12).

iDevice-kommandoen «Select Item» («Velg enhet») åpner det uthevede området (Fig. 21.13).



iDevice-kommandoene «Next Item» («Neste enhet») og «Previous Item» («Forrige enhet») brukes til å velge individuelle ikoner på det uthevede området (Fig. 21.14).

iDevice-kommandoen «Select Item» («Velg enhet») åpner den uthevede enheten. Avhengig av programtypen, vil områder på skjermen utheves og du kan bruke kommandoer som beskrevet ovenfor til å navigere (Fig. 21.15).

iDevice-kommandoen «Home» («Hjem») går tilbake til startskjermen (Fig. 21.16).

Fig. 21.14

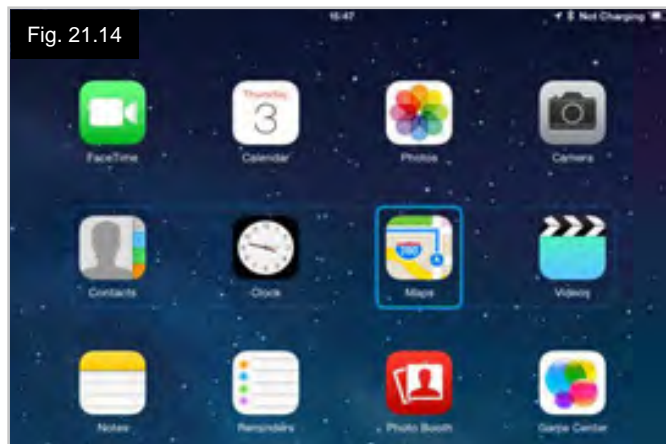


Fig. 21.15

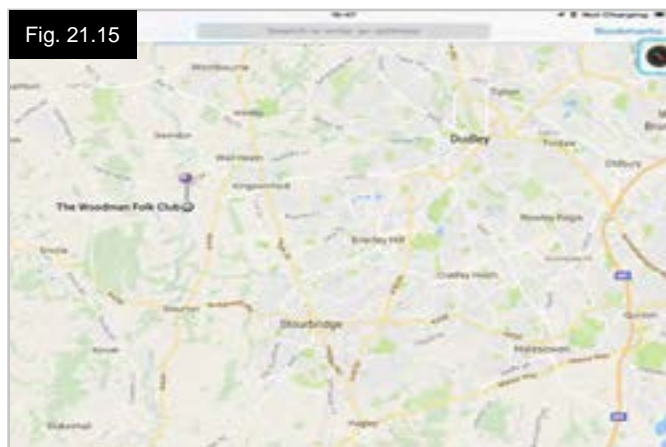
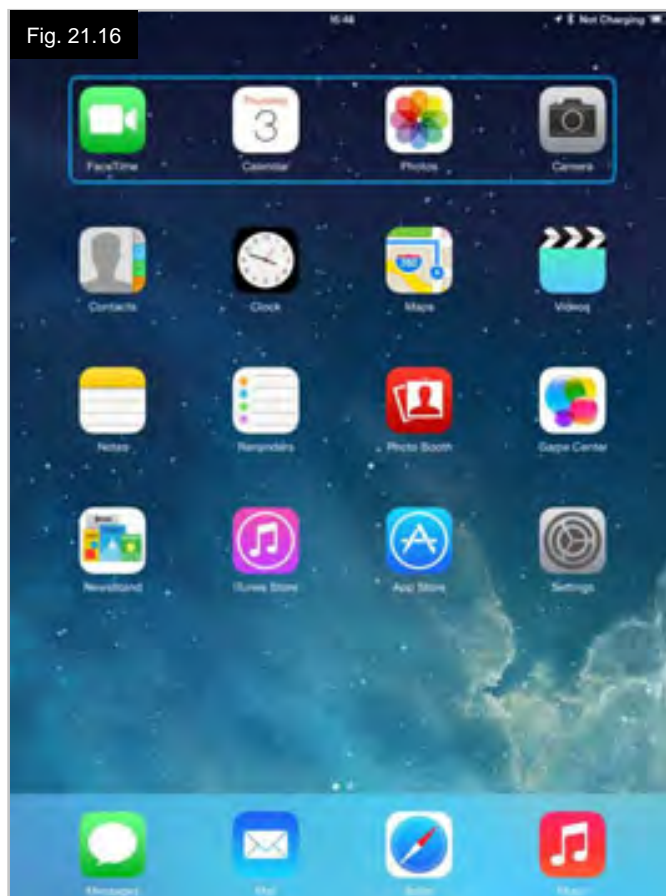


Fig. 21.16



Talekommando

Talekommandoer brukes sammen med bryterkontroll, men tilbyr en alternativ metode for å navigere på skjermen. Se eksemplene i (Fig. 21.17 - 21.20). Husk at navigeringsrekkefølgen på skjermen er fastsatt av iDevice-enheten, ikke av CJS2-BT.

iDevice-kommandoene «Cursor Right» («Markør høyre») og «Cursor Left» («Markør venstre») velger individuelle ikoner i en rad (Fig. 21.17 - 21.18).

De samme iDevice-kommandoene brukes også til å navigere i radene.

Du åpner enheter og går tilbake til startskjermen på samme måte som du gjør med bryterkontroll (Fig. 21.19 - 21.20).

Fig. 21.17



Fig. 21.18

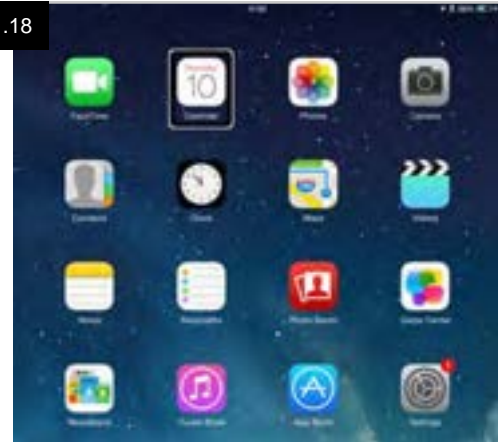


Fig. 21.19

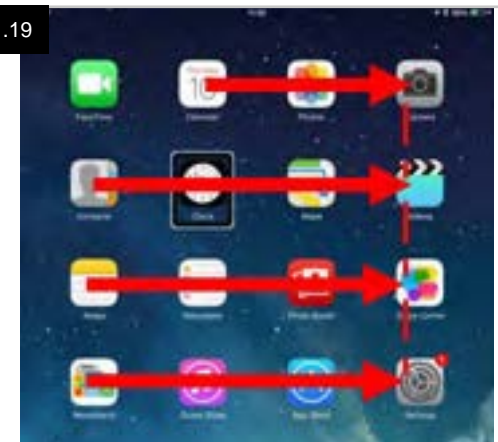


Fig. 21.20



Innstilling av bryterkontroll

Enkelte CJSM2-BT-kommandoer kan tildeles til iDevice-kommandoer. CJSM2-BT-kommandoer er beskrevet i detalj nedenfor. Tidsrelaterte bevegelser (puff) av styrespaken i hver av de fire retningene.

- Forover, kort
- Bakover, kort
- Venstre, kort
- Høyre, kort
- Forover, middels
- Bakover, middels
- Venstre, middels
- Høyre, middels
- Forover, lang
- Bakover, lang
- Venstre, lang
- Høyre, lang

Tidsinnstillingen for bevegelse av styrespaken kan programmeres. Se kapittelet om programmering av Bluetooth for mer informasjon.

Sett den programmerbare modusen for R-net-parametere til «Switch Control» («Bryterkontroll»). Se kapittelet om programmering av Bluetooth for mer informasjon.

MERK:

I menyen «Accessibility» («Tilgang») finner du alternativene «Auto Scanning» («Automatisk skanning») og «Auto Hide» («Automatisk skjuling»). Vi anbefaler at du slår av disse funksjonene under den innledende innstillingen.

Aktivere bryterkontroll på iDevice og tilordne kommandoer:

- Fra Settings (Innstillings)-menyen på iDevice-enheten, velg General > Accessibility (Generelt > Tilgang) (Fig. 21.21).
- Still «Switch Control» («Bryterkontroll») til «ON» («PÅ») (Fig. 21.22).
- Velg brytere (Fig. 21.23).
- Velg «External» («Ekstern») (Fig. 21.24).
- Velg «Add New Switch» («Legg til ny bryter») (Fig. 21.26).
- Denne skjermen vil vises (Fig. 21.26).
- Aktiver CJSM2-BT-kommandoen du vil tilordne til iDevice, f.eks. et langt puff bakover.
- Når kommandoen er mottatt, vil denne skjermen vises (Fig. 21.27).
- Angi et praktisk navn - f.eks. «lang bakover» - før du lagrer (Fig. 21.28).
- Denne skjermen vil vises (Fig. 21.29).
- Velg iDevice-kommandoen du vil tilordne, f.eks. «Move To Next Item» («Flytt til neste enhet») (Fig. 21.29).
- Denne skjermen vil vises og prosessen kan gjentas for å tilordne flere kommandoer (Fig. 21.30).

Fig. 21.21

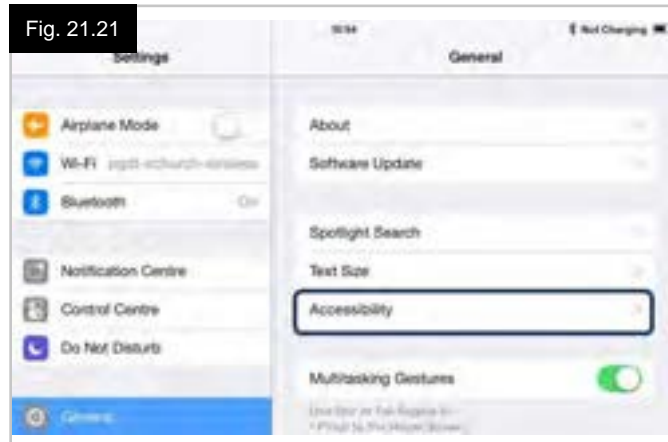


Fig. 21.22

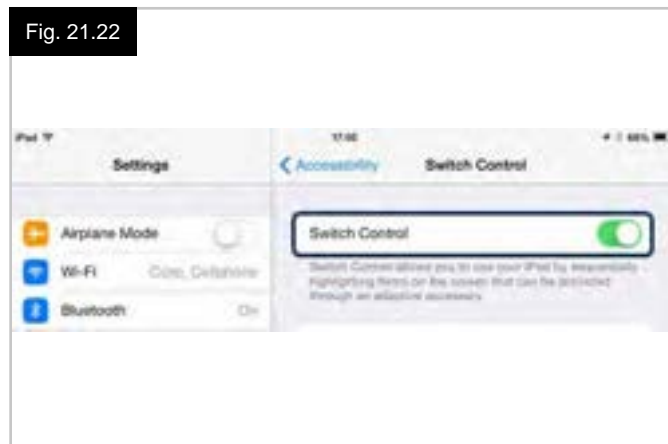


Fig. 21.23

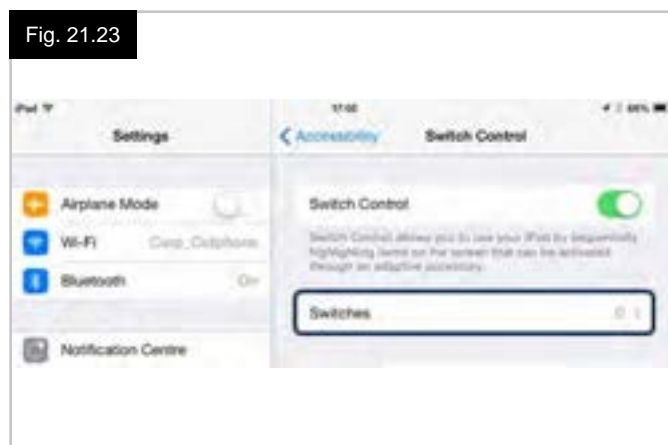


Fig. 21.24

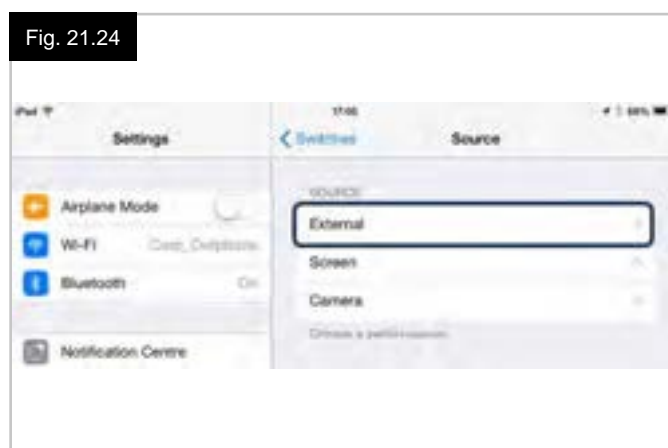


Fig. 21.25

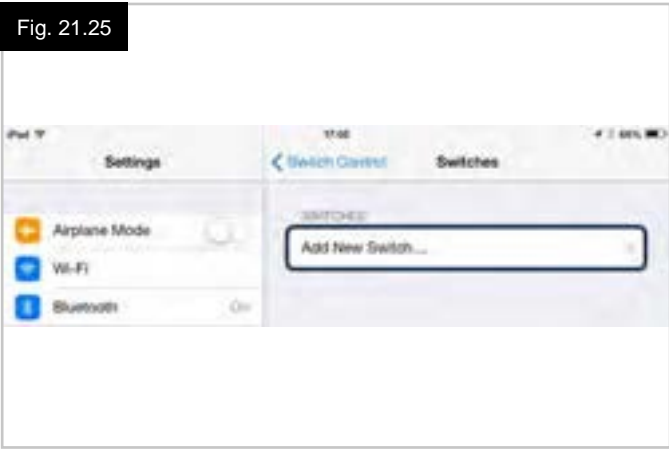


Fig. 21.29

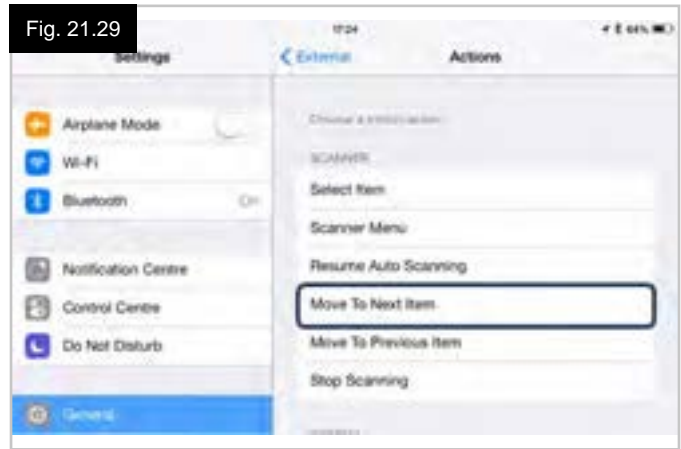


Fig. 21.26



Fig. 21.30

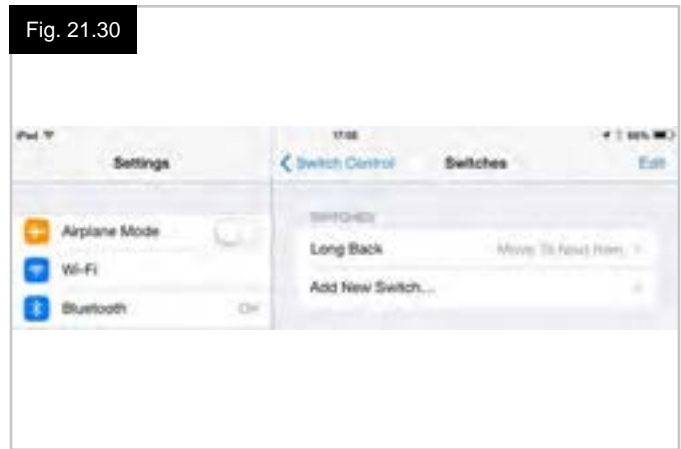


Fig. 21.27

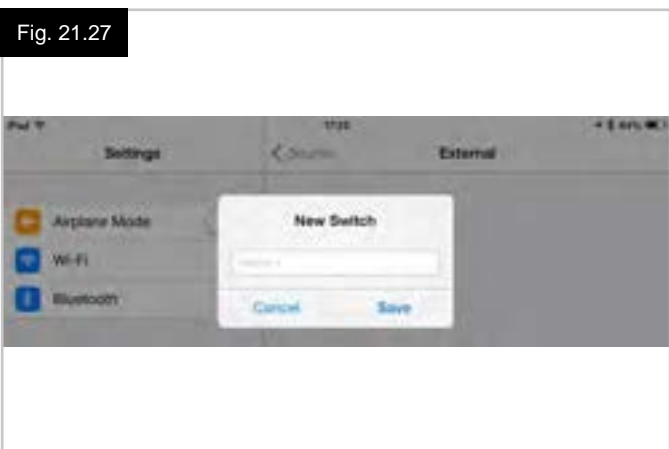
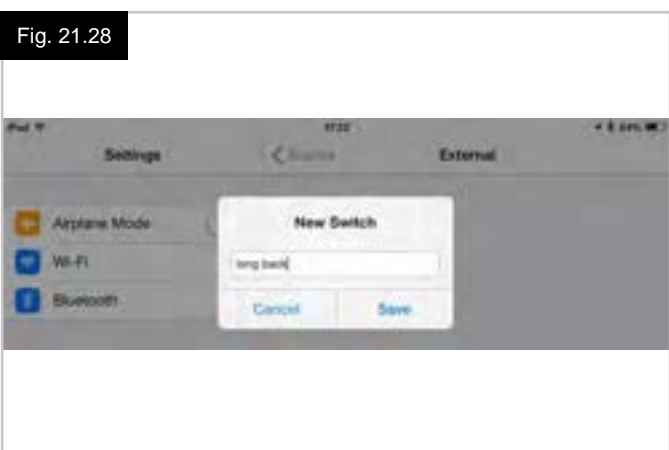


Fig. 21.28



Innstilling av talekommando

Enkelte CJSM2-BT-kommandoer kan tildeles til iDevice-kommandoer. Disse er beskrevet i detalj nedenfor. Tidsrelaterte bevegelser (puff) av styrespaken i hver av de fire retningene.

- Forover, kort
- Bakover, kort
- Venstre, kort
- Høyre, kort
- Forover, middels
- Bakover, middels

- Venstre, middels
- Høyre, middels
- Forover, lang
- Bakover, lang
- Venstre, lang
- Høyre, lang

Tidsinnstillingen for bevegelse av styrespaken kan programmeres. Se kapittelet om programmering av Bluetooth for mer informasjon.

Tidsrelaterte handlinger for to eksterne profilbrytere.

Tidsinnstillingen som er forbundet med bruk av den eksterne bryteren kan programmeres. Se kapittelet om programmering av Bluetooth for mer informasjon.

Knapper for fartsreduksjon og fartsøkning

Fremgangsmåten for å aktivere talekommando på iDevice-enheten og tilordne kommandoer er som følger:

- Fra Settings (Innstillings)-menyen på iDevice-enheten, velg General > Accessibility (Generelt > Tilgang), og still Voice Over (Talekommando) til «On» («På») (Fig. 21.31).

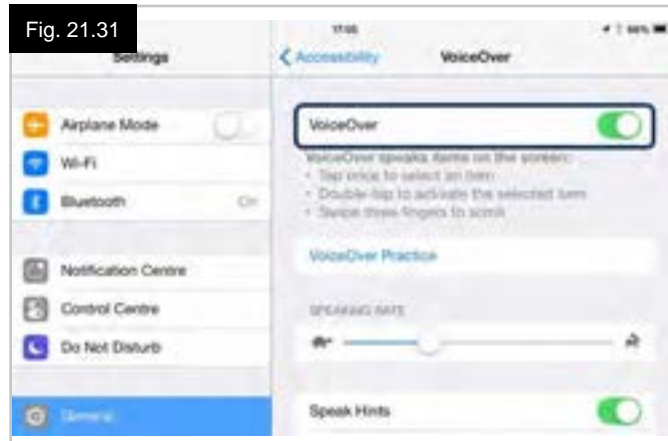
MERK: Resten av oppsettet for talekommando gjøres via PC-programmering for R-net.

ADVARSEL:

PC-programmering må kun gjøres av kvalifiserte personer som har mottatt riktig opplæring i dette. Rådfør deg med din godkjente Sunrise Medical-forhandler.

- Still inn parameteren «Voice Over» («Talekommando»), og bruk deretter de relevante parameterne for å tilordne CJSM2-BT til iDevice-kommandoer.
- Se kapittelet om programmering av Bluetooth for mer informasjon.

Fig. 21.31





Styreboks

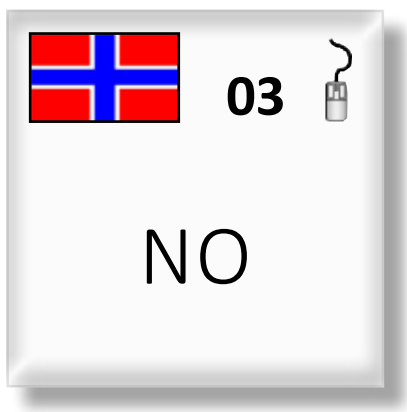
000690777.09

OMNI2

Brukerveiledning

Deler på rullestolen

SUNRISE MEDICAL er ISO 9001-akkreditert, noe som garanterer kvalitet innen alle områder av konstruksjon og produksjon av denne rullestolen. Dette produktet overholder kravene i retningslinjene fra EU. Vist utstyr og tilbehør kan fås direkte på produktet eller etterbestilles.



Hvis du har spørsmål angående bruk, vedlikehold eller sikkerhet, vennligst ta kontakt med din lokale hjelpemiddelsentral. Hvis du ikke får svar fra terapeuten eller hjelpemiddelsentralen din, eller du har andre spørsmål, kan du skrive eller ringe til:

Sunrise Medical
Delitoppen 3

1540 Vestby

Norge
Telefon: 66 96 38 00
Faks: 66 96 38 80
post@sunrisemedical.no
www.SunriseMedical.no

Innhold

1.0 Innledning R-Net OMNI2	4
1.1 Innledning	4
1.2 Styreanordninger og tilkoblinger	4
2.0 Spesialutstyr (SID)	6
2.1 Montere et spesialutstyr på rullestolen	6
2.2 Koble til et spesialutstyr	6
2.3 Funksjonsbryter	6
2.4 Tilkobling av D-type	6
2.5 Kontakt for Sug&Blås-enhet	7
2.6 Eksempler på typer av spesialutstyr som brukes med OMNI2	7
2.7 Joystick og brukerbryter	7
2.8 Femte bryter og Funksjonsbryter	7
2.9 Proporsjonal med tre akser og Funksjonsbryter	8
2.10 Treakslet bryter og Funksjonsbryter	8
2.11 Sug&Blås-enhet og Funksjonsbryter	8
2.12 Kalibrere Sug&Blås	9
2.13 Enkel bryter av skanningstype	10
2.14 Funksjonsbryter	10
2.15 Tilgang til rullestolfunksjoner	10
3.0 Generelle bruksprinsipper for OMNI2	11
3.1 Omni kjøreegenskaper	11
3.2 Generelle bruksprinsipper	11
3.3 Brukermeny	12
3.4 Bruk av spesialutstyr med joystick	13
3.5 Bruk av spesialutstyr med brytere	13
3.6 Bruk av spesialutstyr proporsjonalt med 3 akser og bryter (hodestyrte utstyr)	13
3.6.1 Endre dobbeltklikk	13
3.6.2 Endre automatisk vekslings	13
3.6.3 Endre knapp middels	14
3.6.4 Setekontroll	14
3.6.5 Tilknyttet programmering	14
3.7 Bruk av Sug&Blås-spesialutstyr	14
3.8 Bruk av spesialutstyr med enkel skanningsbryter	15
3.8.1 Kjøre	15
3.8.2 Øyeblikkelig kjøring	15
3.8.3 Låst bruk	15
3.8.4 Setekontroll	16
3.8.5 Fartsreguleringsmodus	16
3.8.6 Lyskontrollmodus	17
3.8.7 Låst bruk	17
4.0 OMNI2 LCD-skjerm	17
4.1 Detaljer på LCD-skjerm	17
4.2 Symboler for generell informasjon	21
5.0 Innstillingsmeny	22
5.1 Modusskjermer	24

Dealer signature and stamp

1.0 Innledning R-Net OMNI2

1.1 Innledning

OMNI2 er et universalt grensesnitt for styreanordninger som tolker signaler fra en rekke forskjellige spesialutstyr (SID). Disse signalene forvandles deretter til kommandoer som er kompatible med R-net-kontrollsystemet.

1.2 Styreanordninger og tilkoblinger

OMNI2 består av to deler – et **display** og en **inndatadel**. Følgende diagrammer viser styreanordningene og tilkoblingene for hver del (Fig. 1.0, 1.1).

Fig. 1.0

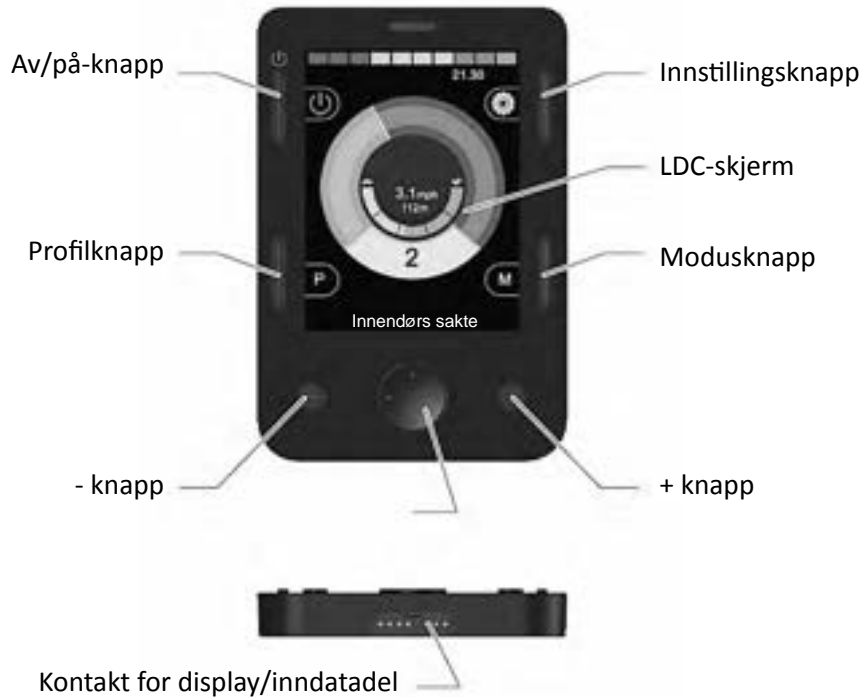
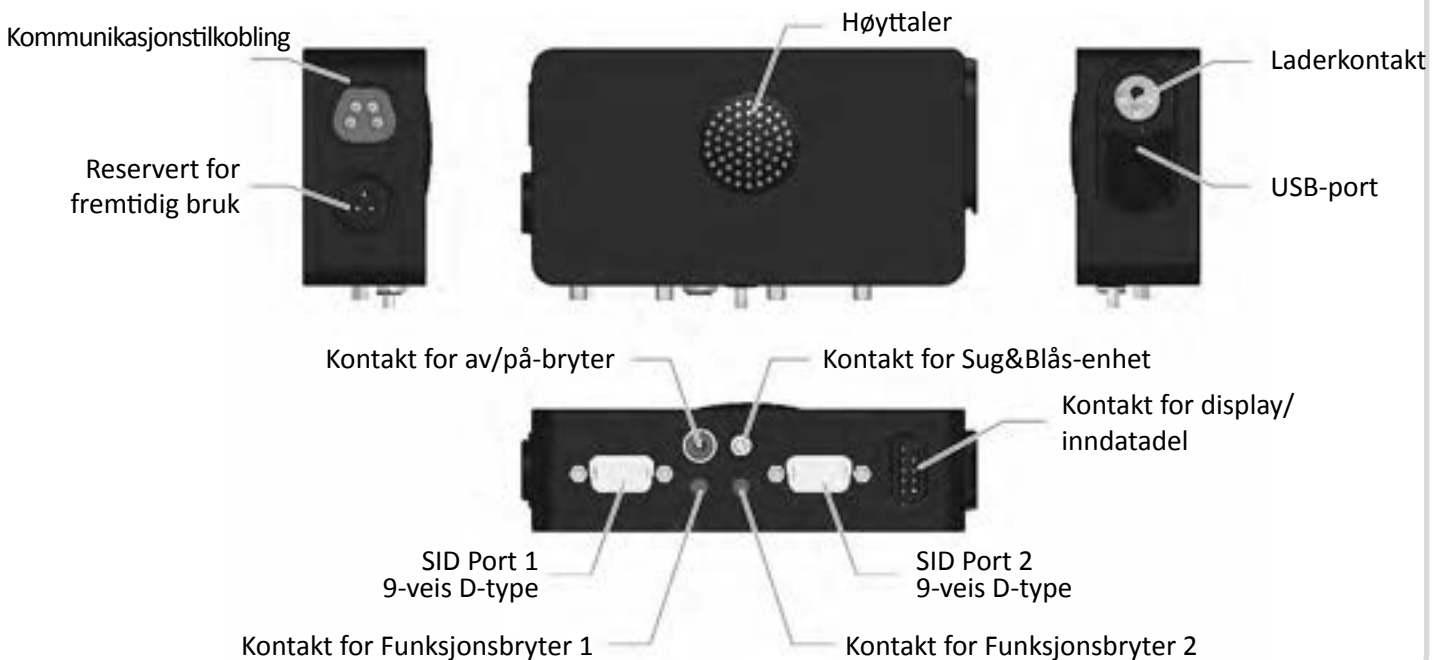


Fig. 1.1



⚠ ADVARSEL!

Programmering og diagnostikk skal kun utføres av helseterapeuter som har god kjennskap til R-nets elektroniske kontrollsystemer. Feilprogrammering kan gjøre rullestolen utrygg for brukeren. Sunrise Medical vil ikke være ansvarlig for noen form for tap dersom programmeringen av kontrollsystemet endres fra fabrikkinnstillingen.

LCD-skjerm (Fig. 1.0).

En bakgrunnsbelyst LCD-skjerm med fulle farger som kan vise detaljer og bruksinformasjon om OMNI2-konfigurasjonen. Du vil finne mer informasjon om de forskjellige skjermene i avsnittet Detaljer på LCD-skjerm, samt i resten av denne brukerveiledningen.

Av/på-knapp, (Fig. 1.0).

Med av/på-knappen kan du slå elektronikken i kontrollsystemet helt av. I tillegg til knappen som er montert på displaydelen, finnes det et alternativ for å montere en valgfri, ekstern bryter på inndatadelen som kan styres av brukeren. Se avsnittet Bruk av ekstern av/på-knapp.

Profilknapp, (Fig. 1.0).

Profilknappen lar deg veksle mellom de tilgjengelige kjøreprofilene.

Innstillingsknapp, (Fig. 1.0).

Innstillingsknappen åpner innstillingsmenyen på displayet.

Modusknapp, (Fig. 1.0).

Modusknappen lar deg veksle mellom de tilgjengelige modusene.

Navigasjonsknapper, (Fig. 1.0).

Ved bruk av de 4 navigasjonsknappene kan du navigere gjennom funksjonsskjermene.

- / + knapper, (Fig. 1.0).

Disse knappene brukes til å justere hastigheten og de uthevede parameterne.

Kontakt for display/inndatadel (Fig. 1.0 og 1.1).

Disse kontaktene brukes til å koble de to OMNI2-delene sammen.

Kommunikasjonskobling, (Fig. 1.1).

Denne kontakten brukes til å koble OMNI2 til R-net-systemet.

Ladekontakt, (Fig. 1.1).

Denne kontakten med 3 plugger kan brukes til å lade opp batteriene i rullestolen, avhengig av systemprogrammeringen. Den kan også brukes til å låse rullestolen. For mer informasjon om opplading av batterier, se kapittel 9.0 samt brukerveiledningen som fulgte med rullestolen.

USB-ladeport, (Fig. 1.1).

Denne USB-kontakten av "Type A" kan brukes til å lade opp enheter som mobiltelefoner.

Tilkoblinger av D-type for 9-veis spesialutstyr (SID), (Fig. 1.1).

Disse koblingene brukes til å koble analogt eller digitalt spesialutstyr (SID) til rullestolen. Det finnes en funksjon som kan spore om en kobling tilkoblet samt om en 12 V spenning tilføres.

Kontakter for Funksjonsbryter, (Fig. 1.1).

Det finnes to 3,5mm (1/8") stereokontakter som brukes til å koble til Funksjonsbryterer. Du finner full informasjon om Funksjonsbryterer i avsnittet Tilkobling av spesialutstyr (SID).

Det finnes også en funksjon for å kontrollere om støpslet på brukerkontakten er koblet til som den skal.

Kontakt for ekstern Av/På-knapp, (Fig. 1.1).

Dette er en 3,5mm (1/8") stereokontakt som brukes til å koble til en av/på-knapp som styres av brukeren. Bruk av denne tilkoblingen er valgfri, og OMNI2 vil fungere normalt uten den.

Bruk av Sug&Blås-enhet, (Fig. 1.1).

Denne kontakten kan brukes til å koble til et 3,5mm/1/8" rør som igjen er koblet til et Sug&Blås-munnstykke.

Tildelbare knapper

De fleste knappene kan programmeres for endre å funksjonen de er tildelt. Blant annet kan én knapps funksjon tildeles en annen knapp, eller en knapp kan tildeles en snarveisfunksjon, slik som å bevege setet. I tillegg kan en knapp tildeles en sekundær funksjon, som aktiveres ved at knappen trykkes inn en bestemt tid.

Ta kontakt med servicesenteret ditt for mer informasjon om hvordan du endrer en knapps funksjon eller tildeler en sekundær funksjon.

⚠ Bruk kun den autoriserte Sunrise Medical-kabelen.

2.0 Spesialutstyr (SID)

2.1 Montere et spesialutstyr på rullestolen

På grunn av det store utvalget av tilgjengelig spesialutstyr, samt kontinuerlige endringer til utstyrets spesifikasjoner, er det ikke praktisk å gi en definitiv liste over klassifiseringer av spesialutstyr i denne veiledningen.

Du, helseterapeuten og rullestolforhandleren din vil fastsette den nøyaktige klassifiseringen for spesialutstyret du velger. Du vil finne mer informasjon om hver type av spesialutstyr i de følgende avsnittene.

I tillegg til spesialutstyr som styrer rullestolen funksjoner, kan en valgfri, brukerstyrt av/på-knapp også kobles til OMNI2. Funksjonen for denne knappen vil være identisk til av/på-knappen på OMNI2s frontpanel.

2.2 Koble til et spesialutstyr, (Fig. 2.0).

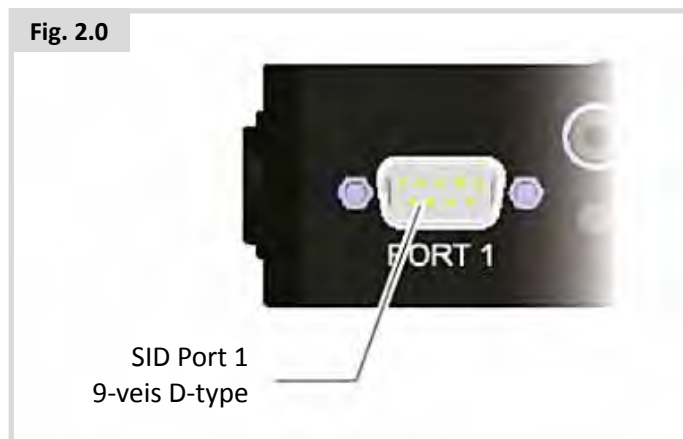
Koble alltid spesialutstyret til Port 1 for enkel bruk av utstyret.

Port 1 består av:

- En stereokontakt på 3,5 mm (1/8") for Funksjonsbryteren.
- En 9-veis innmatingskontakt med standard TRACE-utstift.
- En Sug/Blås-innmating.

Kontroller at alt spesialutstyr er forsvarlig koblet til OMNI2-enheten.

Fig. 2.0



2.3 Funksjonsbryter

For å gjøre systemet virkelig feilsikkert, er en normalt lukket brukerbryter montert. Dette betyr at rullestolen vil stoppe dersom bryteren kobles fra ved et uhell. Som et ytterligere sikkerhetstiltak kan OMNI2 også spore om kontakten på Funksjonsbryteren ikke er festet som den skal. Hvis Omni oppdager at kontakten ikke er riktig festet, kan du ikke kjøre rullestolen.

⚠ ADVARSEL:

Sunrise Medical anbefaler at en normalt åpen bryte monteres, så langt det lar seg gjøre. Hvis en normal åpen bryter brukes, skal terapeuten være ansvarlig for denne avgjørelsen. Sunrise Medical vil ikke være ansvarlig for noen form for tap dersom en normalt lukket brukerbrytere ikke benyttes.

Fordi nødstoppfunksjonen ikke vil fungere hvis brukerbryteren er frakoblet, anbefaler Sunrise Medical at alternativet Brytersporing (Switch Detect) alltid er slått på. Sunrise Medical vil ikke være ansvarlig for noen form for tap forårsaket av andre innstillinger av denne parameteren.

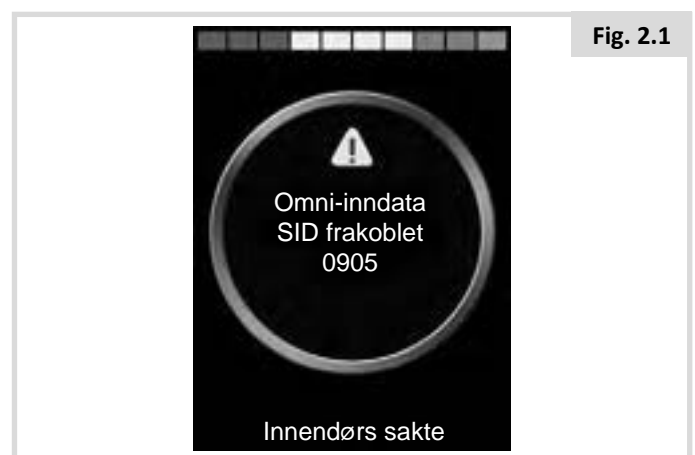
2.4 Tilkobling av D-type

Pass på at koblingen er riktig montert og at eventuelle skruer er strammet helt til.

Enkelte spesialutstyr vil være utstyrt med en "koblingssporing". Dette gjør at OMNI2 vil oppdage om en kobling av D-typen har løsnet.

For å øke systemsikkerheten og gjøre det enklere å stille en feildiagnose, anbefaler vi at denne funksjonen brukes dersom spesialutstyret er utstyrt med en koblingssporing. Hvis denne funksjonen brukes og OMNI2 oppdager at spesialutstyret er frakoblet, vil skjermbildet vist i Fig. 2.1 nedenfor vises.

Fig. 2.1



2.5 Kontakt for Sug&Blås-enhet

Pass på at røret fra Sug/Blås-enheten er av riktig diameter og at den er riktig tilkoblet.

2.6 Eksempler på typer av spesialutstyr som brukes med OMNI2

OMNI2 er kompatibel med følgende typer spesialutstyr.

1. Joystick og brukerbryter
2. Femte bryter og Funksjonsbryter
3. Proporsjonal med tre akser og Funksjonsbryter
4. Treakslet bryter og Funksjonsbryter
5. Sug&Blås-enhet og Funksjonsbryter
6. Enkel bryter av skanningstype

Med Funksjonsbryteren kan du endre profiler og moduser, aktivere nødstoppsfunksjonene, samt sette OMNI2 i dvalemodus. Det går også an å bruke de fleste spesialutstyrstypene uten en Funksjonsbryter.

ADVARSEL:

Sunrise Medical anbefaler at en normalt åpen bryte monteres, så langt det lar seg gjøre. Hvis en normal åpen bryter brukes, skal terapeuten være ansvarlig for denne avgjørelsen. Sunrise Medical vil ikke være ansvarlig for noen form for tap dersom en normalt lukket brukerbrytere ikke benyttes.

2.7 Joystick og brukerbryter, (Fig. 2.2).

Typisk bruk er hakestyring, fotstyring eller kraftig/lett bevegelse av joysticken.

Utstyret består av en induisert joystick fra PG Drives Technology eller Flightlink, som kobles til OMNI2 via 9-veis koblingen av D-type. I tillegg er det nødvendig med en Funksjonsbryter som kobles til OMNI2 via den 3,5mm/1/8" kontakten.

Fig. 2.2



2.8 Femte bryter og Funksjonsbryter, (Fig. 2.3).

Typiske enheter er Tash Penta-brytere, ledsagerknapper, eller produkter fra ASL og Switch-It.

Utstyret består av 4 retningsbrytere og én Funksjonsbryter som kobles til OMNI2 via 9-veis koblingen av D-type. I tillegg skal en normal lukket Funksjonsbryter kobles til OMNI2 via den 3,5 mm / 1/8" kontakten. Selv om denne bryteren har en identisk funksjon til den femte bryteren på 9-veis koblingen av D-type, er det nødvendig å ha et feilsikkert nødstoppsystem.

Fig. 2.3



2.9 Proporsjonal med tre akser og Funksjonsbryter, (Fig. 2.4).

Typisk bruk er hodestyrt utstyr utstyrt med en joystick.

Utstyret består av 4 retningsbrytere og én Funksjonsbryter som kobles til OMNI2 via 9-veis koblingen av D-type. I tillegg skal en normal lukket Funksjonsbryter kobles til OMNI2 via den 3,5 mm / 1/8" kontakten. Selv om denne bryteren har en identisk funksjon til den femte bryteren på 9-veis koblingen av D-type, er det nødvendig å ha et feilsikkert nødstoppsystem.

Utstyret består av en indusert joystick fra PG Drives Technology eller Flightlink, som kobles til OMNI2 via 9-veis koblingen av D-type. I tillegg er det nødvendig med en Funksjonsbryter som kobles til OMNI2 via den 3,5mm/1/8" kontakten.

Fig. 2.4



2.10 Trekslet bryter og Funksjonsbryter (Fig. 2.5).

Typisk bruk er hodestyrt utstyr.

Utstyret består av tre eller fire retningsbrytere og en Funksjonsbryter som kobles til OMNI2 via 9-veis koblingen av D-type. I tillegg skal en normal lukket Funksjonsbryter kobles til OMNI2 via den 3,5 mm / 1/8" kontakten. Selv om denne bryteren har en identisk funksjon til bryteren på 9-veis koblingen av D-type, er det nødvendig å ha et feilsikkert nødstoppsystem.

Fig. 2.5



2.11 Sug&Blås-enhet og Funksjonsbryter, (Fig. 2.6).

Et sug&blås-munnstykke kobles til OMNI2 via luftinnmatningen. I tillegg skal en normal lukket Funksjonsbryter kobles til OMNI2 via den 3,5 mm / 1/8" kontakten. Denne bryteren er nødvendig for å gi et feilsikkert nødstoppsystem.

Fig. 2.6

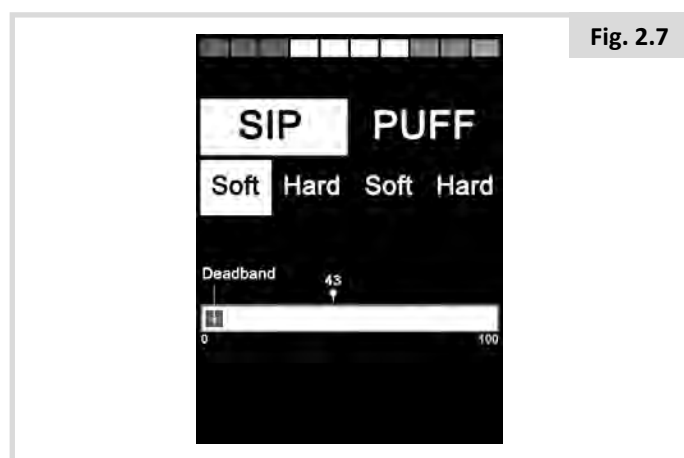


2.12 Kalibrere Sug&Blås

Hvis et nytt Sug&Blås-utstyr monteres eller må kalibreres på nytt, vil helseterapeuten eller servicesenteret ditt utføre følgende kalibreringsprosess, slik at OMNI2 passer bruksferdighetene dine.

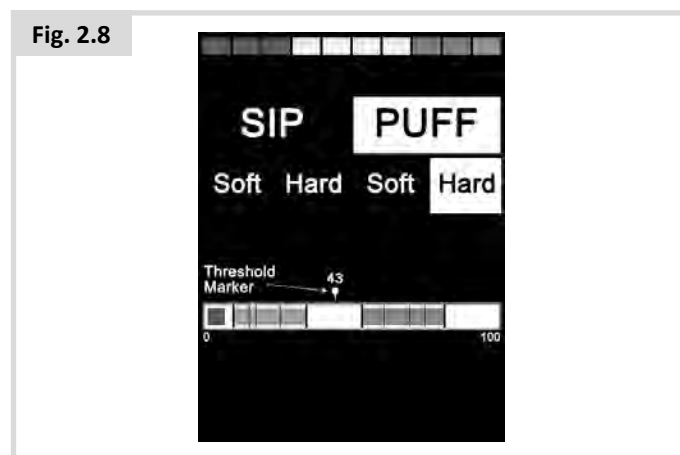
Svakt sug (Fig. 2.7)

Svakt sug vil utheves først. Du må nå foreta en rekke svake sug. Etter hvert sug, vil en direkte avlesning av det gjeldende trykket vises på skjermen i form av en linje på en skala fra 0 - 100. Gjenta svake sug vil opprette et "felt" med verdier. For å forhindre såkalte "falske verdier", hvor du prøver å oppnå tidligere nivåer, anbefaler vi at du ikke ser på skjermen under denne prosessen. Når du føler at du kan utføre svake sug konsekvent innen dette feltet, vil helseterapeuten eller servicesenteret ditt lagre dette feltet, og deretter gå videre til kraftig sug.



Kraftig sug (Fig. 2.8)

Du må nå foreta en rekke kraftige sug for å opprette et nytt felt med verdier for kraftige sug. Ideelt sett bør det være størst mulig forskjell mellom verdiene for svake og kraftige sug. For å hjelpe OMNI2 med å differensiere mellom disse trykkene, bør helseterapeuten eller servicepartneren din flytte terskelmerket (vist i Fig. 2.9) til midten av avstanden mellom det kraftigste svake suget og det svakeste kraftige suget. Når et passende nivå er oppnådd, vil helseterapeuten eller servicesenteret ditt lagre feltet og utheve alternativet Svak blåsing (Soft Puff).



Svak og kraftig blåsing

Denne prosessen skal nå gjentas for både svak og kraftig blåsing, inkludert terskelinnstillingen. Når kalibreringen er fullført, vil helseterapeuten eller servicesenteret ditt lagre innstillingene.

Vær oppmerksom på at alle verdier må være høyere enn innstillingene for dødsonen for at kalibreringen skal være vellykket.

2.13 Enkel bryter av skanningstype

En enkelt Funksjonsbryter kobles til OMNI2 via den 3,5 mm / 1/8" kontakten.

Hvis Omni er konfigurert til å fungere med en enkelt bryter av skanningstype, kan skanningsfarten programmeres etter behov.

Be helseterapeuten eller servicepartneren din om å programmere denne parameteren.

2.14 Funksjonsbryter

Med unntak av skanning, har Funksjonsbryteren følgende funksjonalitet.

Et kort trykk på knappen når rullestolen står stille vil velge forskjellige rullestolfunksjoner. Se avsnitt 2.15.

Et kort trykk på knappen når rullestolen kjøres eller setet justeres, vil stoppe alle bevegelser, dvs. en nødstoppfunksjon.

Et langt trykk på knappen når rullestolen står stille vil sette OMNI2 i dvalemodus. For å "vekke" OMNI2, kan du trykke lett på knappen på nytt.

Forhåndsinnstillingen for et langt trykk er 1 sekund, med dette kan programmeres inn fra 0.25 til 5 sekunder. Be helseterapeuten eller servicepartneren din om å programmere denne parameteren.

2.15 Tilgang til rullestolfunksjoner

OMNI2 kan programmeres slik at den har tilgang til alle tilgjengelige rullestolfunksjoner på to måter - ved bruk av meny eller ved bruk av sekvens. OMNI2-enheten er som standard programmert til "Meny" ("Menu").

Ved bruk av meny metoden vil brukermenyen som er vist i Fig. 2.9 vises på skjermen når du trykker på Funksjonsbryteren i kjøremodus. Du flytter deretter på spesialutstyret for å navigere gjennom menyen og velge funksjoner.

Hvis du vil endre denne funksjonen til "Sekvens" ("Sequence") vennligst rådfør deg med helseterapeuten eller servicesenteret ditt.

Sekvensmetoden betyr at du kan velge alle av rullestolens funksjoner etter hverandre ved å trykke gjentatte ganger på Funksjonsbryteren.

ADVARSEL:

Vi anbefaler ikke at menyalternativene "fartsregulering" eller "profilvalg" programmeres hvis sekvensmetoden brukes ved hjelp av skanning. Kontakt helseterapeuten eller servicesenteret ditt.

Fig. 2.9



3.0 Generelle bruksprinsipper for OMNI2

3.1 Omni kjøreegenskaper

OMNI2 er programmert til å passe spesialutstyret, mens rullestolens kjøreegenskaper er programmert til å dekke behovene dine. Rullestolens kjørehastighet, fartsøkning og bremsekraft kan justeres for å dekke bestemte behov. Kontakt helseterapeuten eller servicesenteret ditt.

Før du tester systemet, må du passe på at det er tilstrekkelig plass til å kjøre rullestolen, samt at du vet hvordan du kan stoppe rullestolen raskt.

Aller først, les igjennom brukerveiledningen for spesialutstyret du skal bruke. Vær sikker på at du er kjent med alle kommandoene for spesialutstyret.

Vi anbefaler at du velger den laveste fartsinnstillingen til å begynne med, slik at du kan gjøre deg kjent med styreanordningene før du øker farten.

OMNI2 er også utstyret med en lærefunksjon, hvor alle retningskommandoer for spesialutstyret kan deaktiveres. Du kan f.eks. deaktivere kommandoene for å kjøre mot høyre og venstre, slik at du kan øve deg i å kjøre rett frem. Kontakt helseterapeuten eller servicesenteret ditt for å forvise deg om at disse verdiene er komfortable og trygge å bruke.



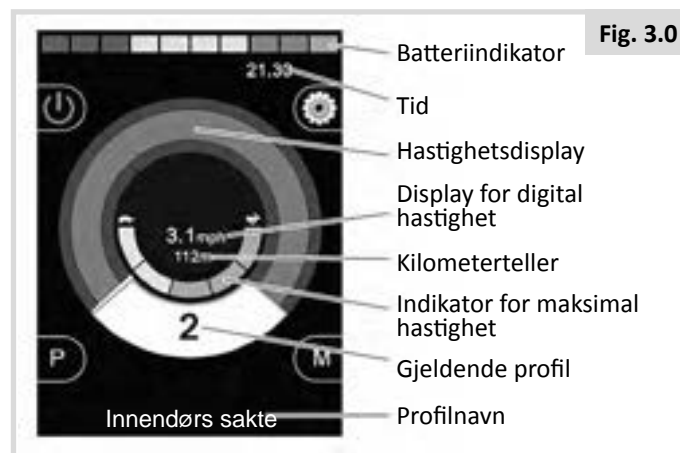
ADVARSEL:

Sunrise Medical er ikke ansvarlig for noen form for tap som er forårsaket av at upassende verdier er brukt.

3.2 Generelle bruksprinsipper

Når OMNI2 slås på eller vekkes opp fra dvalemodus, vil skjermbildet vist i Fig. 3.0 vises på skjermen.

Omni slås på ved bruk av av/på-knappen på displaydelen, eller ved bruk av en bryter som er koblet til kontakten for ekstern av/på-knapp. For å vekke systemet opp fra dvalemodus, trykker du på Funksjonsbryteren.



Dette er et typisk skjermbilde. Andre ikoner kan vises, avhengig av hvilken type spesialutstyr som brukes, systemets programmering og konfigurering, samt systemets status.

Rullestolen kan nå kjøres ved bruk av spesialutstyret. Når du kjører rullestolen, vil stolens kjørehastighet vises på det numeriske og grafiske displayet.

3.3 Brukermeny

Hvis menyemetoden er aktivert, vil brukermenyen vises når du trykker på Funksjonsbryteren. Et eksempel på en typisk brukermeny er vist nedenfor (Fig. 3.1).

Fig. 3.1



Du kan endre linjen som er uthevet i menyen ved å flytte spesialutstyret forover eller bakover. Det går også an å programmere en automatisk skanningssekvens, som vil utheve hver linje i menyen etter tur. Kontakt helseterapeuten eller servicesenteret ditt.

Til høyre for hver menylinje, vil du enten se symbolet > eller et tall omsluttet av <>, f.eks. < 3 >

Symbolet > indikerer at du vil åpne gjeldene funksjon ved å flytte spesialutstyret mot høyre (eller ved å trykke på Funksjonsbryteren dersom en enkel knapp av skanningstype brukes).

Symbolet <3> indikerer at du vil endre valget for gjeldene funksjon ved å flytte spesialutstyret mot høyre eller venstre (eller ved å trykke på Funksjonsbryteren dersom en enkel knapp av skanningstype brukes).

Du får tilgang til følgende funksjoner i brukermenyen. Se motsatt side (Fig. 3.2).

Fig. 3.2

FUNKSJON	BRUK
Drive*	> Vil åpne kjøremodus i profilen som fortiden er valgt.
x Profile x**	> Vil åpne kjøremodus i den indikerte profilen.
Profile	<X> Stiller inn profilen som vil brukes neste gang kjøremodus åpnes
Seating*	> Åpner setemodus.
Seating* 2	> Åpner en sekundær seteprofil. F.eks. hvis det er nødvendig med låst eller ikke-låst bruk.
Seating*	<X> Stiller inn seteprofilen som vil brukes neste gang setemodus åpnes
Speed Adjust	<X> Justerer den maksimale fartsinnstillingen
Mode x to y*	> Viser moduser fra x til y i tur og orden. F.eks. PC-mus, omgivelser, osv.
Dvalemodus	> Vil sette Omni i dvalemodus.
Lys	> Åpner lyskontrollmodusen.
Exit	> Lukker menyen og åpner kjøremodus i profilen som fortiden er valgt.
Innstillinger	> Gir tilgang til brukerinnsstillinger, slik som bakgrunnslys, bakgrunnsfarge og klokkejustering
*	Teksten viser innstillingen for standard R-net-parameter "Mode Name" ("Modusnavn").
**	Teksten viser innstillingen for standard R-net-parameter "Profile Name" ("Profilnavn").

3.4 Bruk av spesialutstyr med joystick

Rullestolen styres ved bruk av joystickens mens Funksjonsbryteren brukes til å åpne brukermenyen.

Dette inkluderer utslag, retning og dødsone for joystick. Kontakt helseterapeuten eller servicesenteret ditt.

Du flytter joysticken forover og bakover for å bevege setet, mens du flytter den mot høyre og venstre for å velge en annen seteakse du vil bevege.

Om nødvendig, kan OMNI2 programmeres slik at setebevegelsen kan styres på andre måter. Kontakt helseterapeuten eller servicesenteret ditt.

For sperret bruk med dette spesialutstyret, se avsnittet Sperret kjøring.

3.5 Bruk av spesialutstyr med brytere

Du kjører rullestolen ved bruk av den øvre, nedre, høyre og venstre knappen på spesialutstyret, mens den femte knappen eller Funksjonsbryteren anvendes til å åpne brukermenyen.

Det finnes en rekke standardfunksjoner i R-net-programmeringen som kan være nyttige når du bruker denne typen spesialutstyr. Dette inkluderer joystick-retning. Kontakt helseterapeuten eller servicesenteret ditt.

Du flytter joysticken forover og bakover for å bevege setet, mens du flytter den mot høyre og venstre for å velge en annen seteakse du vil bevege.

Om nødvendig, kan OMNI2 programmeres slik at setebevegelsen kan styres på andre måter. Kontakt helseterapeuten eller servicesenteret ditt.

For sperret bruk med dette spesialutstyret, se avsnittet Sperret kjøring.

3.6 Bruk av spesialutstyr proporsjonalt med 3 akser og bryter (hodestyrt utstyr)

Disse spesialutstyrstypene har en forover- og bakover-kommando, en venstre- og høyre-kommando, og i tillegg én eller flere Funksjonsbrytere*. Du kjører rullestolen ved bruk av disse kommandoene.

* I tillegg til en normalt lukket Funksjonsbryter kan også en Funksjonsbryter som er integrert i det hodestyrt utstyret være inkludert, avhengig av installasjonen. Denne knappen kobles til den femte pluggen på koblingen av D-type.

Funksjonsbryteren kan da benyttes til å endre kjøreretningen samt åpne brukermenyen.

OMNI2 kan programmeres på tre måter for å bruke denne funksjonen.

3.6.1 Endre dobbeltklikk

Et enkelt trykk på Funksjonsbryteren endrer kjøreretningen, mens et dobbelt trykk på knappen vil åpne brukermenyen eller bla igjennom andre funksjoner etter tur.

Denne metoden velges ved å stille "Fwd/Rev Auto Toggle" til "Off" ("Automatisk veksling forover/bakover" til "Av").

Tiden for dobbeltklikket kan programmeres inn.

Kontakt helseterapeuten eller servicesenteret ditt.

3.6.2 Endre automatisk veksling

Du endrer retningen ved å flytte utstyret forover/bakover før du slipper det opp. Når du flytter utstyret forover/bakover på nytt, vil du kjøre i den nye kjøreretningen.

Denne sekvensen må gjøres innen en bestemt tid, normalt 2 sekunder. Parameteren "Auto Toggle Time" ("Automatisk vekslingstid") kan justeres med en ny tid. Kontakt helseterapeuten eller servicesenteret ditt.

Hvis sekvensen ikke utføres i løpet av den programmerte tidsperioden, vil den valgte retningen automatisk gå tilbake til sin opprinnelige innstilling.

Du bruker Funksjonsbryteren for å gå inn i brukermenyen.

Denne metoden velges ved å stille parameteren "Fwd/Rev Auto Toggle" til "On" ("Automatisk veksling forover/bakover" til "På").

Kontakt helseterapeuten eller servicesenteret ditt.

3.6.3 Endre knapp middels

En endring i retningen skjer i det øyeblikket Funksjonsbryteren brukes, forutsatt at parameteren "Double Click" ("Dobbeltklikk") har blitt stilt til 0. Hvis Funksjonsbryteren slippes opp og joysticken skyves forover eller bakover, vil rullestolen kjøre i den nye retningen som er valgt.

Hvis Funksjonsbryteren ikke slippes opp men holdes trykket inn i perioden som er stilt inn for den programmerbare parameteren "Switch Medium" ("Knapp middels"), vil dette anses som normal bruk av knappen, dvs. brukermenyen vil åpnes. Kjørerretningen vil da ikke endres.

Hvis Funksjonsbryteren brukes i en periode som er lenger enn tiden som er stilt inn i den programmerbare parameteren "Switch Long" ("Bryter lang"), vil OMNI2 gå over i dvalemodus.

3.6.4 Setekontroll

Du flytter spesialutstyret forover og bakover for å bevege setet, mens du flytter det mot høyre og venstre for å velge en annen seteakse du vil bevege. Du endrer retningen på bevegelsen på samme måte som du endrer kjørerretningen.

Det går an å omprogrammere OMNI2 til å styre setebevegelser på alternative måter, noe som ofte er nødvendig med hodestyrt utstyr.

Kontakt helseterapeuten eller servicesenteret ditt.

3.6.5 Tilknyttet programmering

Det finnes en rekke standardfunksjoner i R-net-programmeringen som kan være nyttige når du bruker denne typen spesialutstyr. Dette inkluderer utslag, retning og dødsone for joystick.

Kontakt helseterapeuten eller servicesenteret ditt.

For sperret bruk med dette spesialutstyret, se avsnittet Sperret kjøring.

Omni kan stilles inn slik at du kan høre når du navigerer gjennom funksjonene. Dette er nyttig dersom du har problemer med å se OMNI2-skjermen. Se avsnittet Bruke Omni med lyd i kapitlet Avansert i denne brukerveiledningen.

3.7 Bruk av Sug&Blås-spesialutstyr, (Fig. 3.3)

Fig. 3.3

SUG&BLÅS-KOMMANDO	RETNING
Kraftig blås	Forover
Kratig sug	Bakover
Svakt sug	Venstre
Suge Blåse	Høyre

Rullestolen kjøres ved bruk av slangen som er koblet til luftinntaket, mens Funksjonsbryteren anvendes til å åpne brukermenyen.

Denne typen spesialutstyr er ustyrt med en pneumatisk Funksjonsbryter i tillegg til en standard Funksjonsbryter.

Ta kontakt med hjelpemiddelsentralen.

Det finnes fire sug&blås-kommandoer, en for hver kjørerretning. Tabellen i Fig. 3.3 viser forholdene.

I tillegg kan OMNI2 programmeres slik at to pneumatiske operasjoner, som utføres innen tidsperioden som er stilt inn for parameteren "Double Click Time" ("Tid for dobbeltklikk"), vil imitere et kort trykk på Funksjonsbryteren i standby-modus.

Kontakt helseterapeuten eller servicesenteret ditt.

R-nets programmerbare parameter "Joystick Orientation" ("Joystick-retning") kan også være nyttig når denne typen spesialutstyr brukes. Kontakt helseterapeuten eller servicesenteret ditt.

Setet beveges ved hjelp av et kraftig sug eller blås, mens et svakt sug eller blås vil velge en annen akse du vil bevege.

Om nødvendig, kan OMNI2 programmeres slik at setebevegelsen kan styres på andre måter.

Kontakt helseterapeuten eller servicesenteret ditt.

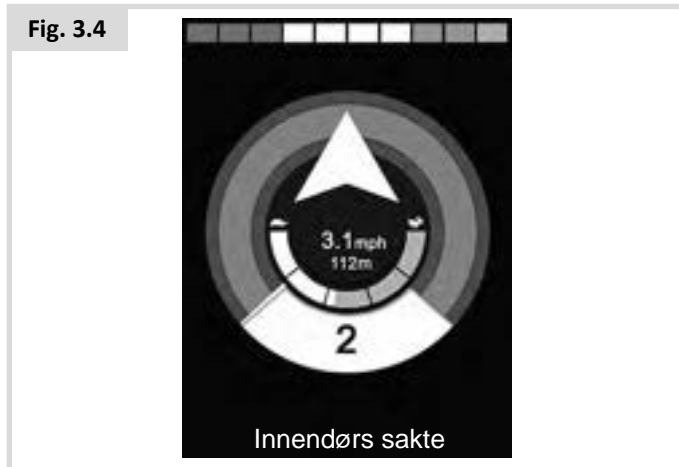
For sperret bruk med dette spesialutstyret, se avsnittet Sperret kjøring.

3.8 Bruk av spesialutstyr med enkel skanningsbryter (Fig. 3.4)

Alle rullestolfunksjonene, inkludert det å kjøre den, kan gjøres ved bruk av en enkelt knapp som er koblet til en av OMNI2s kontakter for Funksjonsbryterer. For informasjon om installasjon og tilkobling, vennligst se avsnitt 2.0.

3.8.1 Kjøre

Skanningsfarten i kjøremodus kan programmeres slik at den passer deg på best mulig måte. Kontakt helseterapeuten eller servicesenteret ditt. Når OMNI2 er slått på, vil et skjermbilde slik vist i Fig. 3.4 vises på skjermen:



OMNI2 vil skanne igjennom følgende ikoner:



Kjøremetoden vil komme an på om R-net-systemet er konfigurert for "øyeblikkelig" eller "sperrert" kjøring.

3.8.2 Øyeblikkelig kjøring

Ved å holde Funksjonsbryteren trykket inn mens en av pil-ikonene vises på displayet, vil rullestolen kjøre i den retningen til du slipper opp knappen. Hvis du trykker på Funksjonsbryteren når "M"-ikonet vises, vil OMNI2 åpne brukermenyen.

3.8.3 Låst bruk

Med sperret kjøring kan du trykke lett en gang på Funksjonsbryteren mens ett av pil-ikonene vises, for å kjøre rullestolen i den retningen i tidsperioden som er stilt inn i programmet. Kontakt helseterapeuten eller servicesenteret ditt.

For å styre rullestolen under sperret kjøring forover, vil skanningssekvensen vise:

Forover, høyre, bakover, venstre, bakover, høyre, bakover, venstre, bakover, høyre, forover.

Trykk på Funksjonsbryteren for å velge den nye kjøreretningen som vises.

3.8.4 Setekontroll

Du kan gå inn i setemodus fra brukermenyen ved å trykke på Funksjonsbryteren (Fig. 3.5).

Fig. 3.5



OMNI2 vil skanne gjennom hver tilgjengelige aktuatorakse etter tur, og deretter avslutte med alternativet "Exit" ("Lukk") (Fig 3.6) slik at du kan gå tilbake til kjøremodus, brukermenyen eller den neste funksjonen i rekkefølgen.

Fig. 3.6



Hvis du trykker på Funksjonsbryteren når en av aktuatoraksene vises, vil en ny skanningssekvens startes.

OMNI2 vil bla gjennom alternativene "up" ("opp"), "down" ("ned") og "exit" ("lukk"). Hvert alternativ kan deretter velges ved å trykke på Funksjonsbryteren.

Fig. 3.7



Skanningsfarten for aktuatoraksene er stilt til ca. 1 sekund, og denne innstillingen kan ikke endres ved hjelp av programmering.

3.8.5 Fartsreguleringsmodus

Hvis parameteren for brukerkontroll er stilt til "Sequence" ("Sekvens"), vil skjermbildet for fartsreguleringsmodus vist i Fig 3.8 vises. Se avsnitt 2.15.

Fig. 3.8

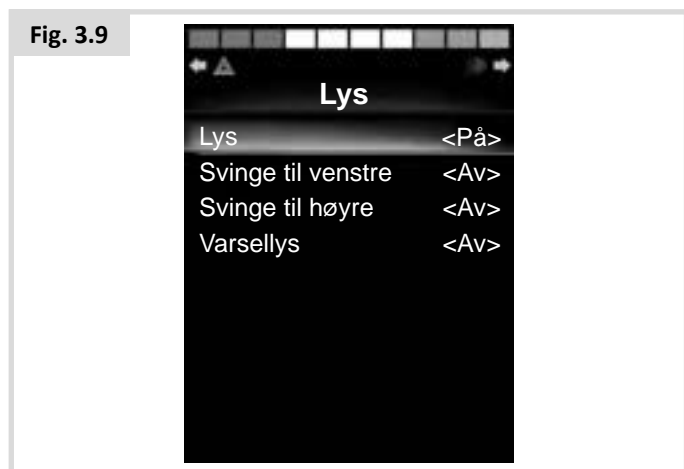


ADVARSEL:

Vi anbefaler ikke at menyalternativet "speed adjust" ("fartsregulering") programmeres, dersom et spesialutstyr utstyrt med en enkel brytere av skanningstype brukes sammen med sekvensmetoden. Kontakt helseterapeuten eller servicesenteret ditt.

3.8.6 Lyskontrollmodus

Du vil se et skjermbilde i lyskontrollmodus. Ved å flytte spesialutstyret forover eller bakover, kan du velge hver av lysfunksjonene. Ved å flytte spesialutstyret mot høyre eller venstre, vil funksjonen aktiveres (Fig. 3.9). Ved å flytte spesialutstyret mot høyre eller venstre på nytt, vil funksjonen deaktiveres.



Ved å trykke på Funksjonsbryteren eller flytte spesialutstyret mot høyre mens "Exit" ("Lukk") er uthevet vil brukermenyen lukkes.

Hvis brukerkontroll er stilt til "Sequence" ("Sekvens"), vil valg av alternativet "Exit" ("Lukk") gå til den neste tilgjengelig menyenheten. Se avsnitt 2.15.

3.8.7 Låst bruk

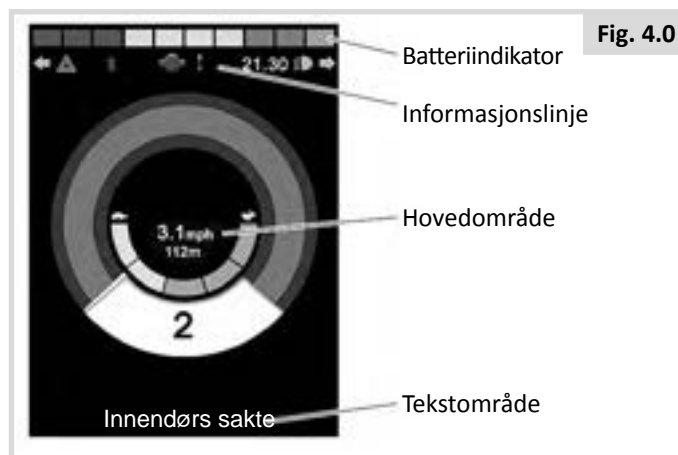
Sperret kjøring kan brukes med OMNI2-enheten eller en standard styreboks.

De relevante parameterne i standard R-net-programmering er: Sperret kjøring, Sperrede aktuatorer, Tidsavbrudd for sperret kjøring og Lydsignal ved sperret kjøring. Kontakt helseterapeuten eller servicesenteret ditt.

4.0 OMNI2 LCD-skjerm

4.1 Detaljer på LCD-skjerm

Skjermen er delt inn i fire informasjonsområder: Batteriindikator, informasjonslinje, hovedområde og tekstområde. Det er gitt detaljert informasjon om hvert område i følgende avsnitt.



Batteriindikator



Dette viser hvor mye strøm det er på batteriene for å informere deg om batteristatusen.

Lys: Indikerer at alt fungerer som det skal.

Blinker sakte: Kontrollsystemet fungerer som det skal, men batteriene bør lades opp snarest mulig.

Stiger: Batteriene i rullestolen lades opp. Du vil ikke kunne kjøre rullestolen før batteriladeren er koblet fra og du har slått rullestolen av og på igjen.

Informasjonslinje

Dette området inneholder informasjon og varselsymboler, samt en klokke.

Fokus

Når kontrollsystemet har mer enn én metode for direkte kontroll, slik som et sekundært spesialutstyr, en styrespakmodul eller en dobbel ledsagermodul, vil fokussymbolet vises ved siden av modulen som styrer rullestolen.

Ikon for Bluetoothsignal

Dette symbol vises når Bluetooth er aktivert. Hvis symbolet er hvitt, betyr det at systemet ikke er paret med en ekstern Bluetooth-enhet. Hvis symbolet er blått, betyr det at systemet er paret med en ekstern Bluetooth-enhet. Når systemet er stilt til søkmodus, vil ikonet blinke blått.

Motortemperatur

Dette symbolet vises når kontrollsystemet bevisst har redusert strømmen til motorene for å beskytte dem mot overoppheting.

Kontrollsystemtemperatur

Dette symbolet vises når kontrollsystemet bevisst har redusert sin egen strøm for å beskytte seg mot overoppheting.

Klokke

Viser gjeldende tid i et numerisk format.

Klokken kan justeres av brukeren. Følgende alternativer kan justeres for klokken:

- Klokkeslett, juster klokkeslettet.
- Synlighet - om klokken vises på skjermen.
- Klokkeformat - 12 eller 24 timers format.

Kontakt helseterapeuten eller servicesenteret ditt.

Portidentifikator**1**

Hvis OMNI2 er konfigurert til å bruke to innmatingsenheter, vil innmatingsenheten som har kontroll identifiseres enten av:

1 – Port 1

2 – Port 2

Indikatorikoner

Ikonene for blinklysene vil blinke når det respektive blinklyset er slått på.

Ikonene for blinklysene vil kun være synlige hvis en modul som støtter lys, f.eks. ISM-L, er koblet til systemet.

Varselikoner

Varselikonene og blinklysene blinker når "Varselalternativet" er aktivert.

Varselikonene og blinklysene vil kun være synlige hvis en modul som støtter lys, f.eks. ISM-L, er koblet til systemet.

Lysikoner



Lysikonet vil tennes når lysene er slått på.

Lysikonene vil kun være synlige hvis en modul som støtter lys, f.eks. ISM-L, er koblet til systemet.

Tekstområde

Utendørs, raskt

Dette område på skjermen viser tekst som er relevant til driftsforholdet i kontrollsystemet. Eksempler på tekst er profilnavn, modusnavn eller aksnavn. Denne teksten kan programmeres.

Kontakt helseterapeuten eller servicesenteret ditt.

Hovedskjermfelt

Denne delen vil inneholde forskjellig informasjon, avhengig av driftsmodusen som er valgt i kontrollsystemet. Området brukes også til å vise generell systeminformasjon når dette er nødvendig.

Drivmodusskjerm

Viser symboler som er relevante til elektriske rullestolens kjørekontroll.

Fig. 4.1

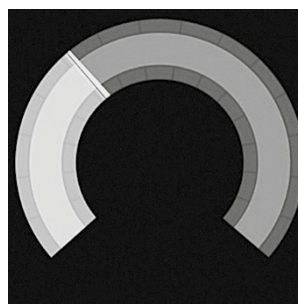


Gjeldende profil

Angir profilen som er valgt, som vises i numerisk format.

2

Fartsindikator



Viser rullestolens kjørehastighet i form av et grafisk symbol. Nålen vil flytte seg langs buen og gjøre bakgrunnen hvit etterhvert som farten på rullestolen økes.

Displayet viser fra null hastighet til hastigheten som korresponderer med den programmerbare parameteren «Max Displayed Speed» («Maksimal vist hastighet»).

Kontakt helseterapeuten eller servicesenteret ditt.

Display for digital hastighet**3,1 miles/t**

Dette viser rullestolens faktiske kjørehastighet i digital form.

Displayet kan stilles inn til å vise mph (miles per hour) eller km/t, eller det kan slås av. Disse alternativene stilles inn ved bruk av den programmerbare parameteren «Display Speed» («Vis hastighet»).

Kontakt helseterapeuten eller servicesenteret ditt.

Indikator for maksimal hastighet

Viser gjeldende maksimale fartsinnstilling.

Når det venstre segmentet lyser, korresponderer hastighetsinnstillingen til de programmerte minimale hastighetene for å kjøre forover, bakover og svinge. Indikatoren vil aldri vise en lavere innstilling, dvs. hele det venstre segmentet vil alltid lyse.

Når alle segmentene lyser, korresponderer hastighetsinnstillingen til de programmerte maksimale hastighetene for å kjøre forover, bakover og svinge.

Kilometerteller**201 m**

Viser den totale distansen som rullestolen har kjørt, eller kjøredistansen siden siste nullstilling. Denne funksjonen stilles inn i «Settings Menu» («Innstillingsmeny»).

Kontakt helseterapeuten eller servicesenteret ditt.

Sperre

Dette røde symbolet vil blinke dersom rullestolen forhindres fra å kjøre:



Dette oransje symbolet vil vises dersom stolens kjørehastighet begrenses, f.eks. fordi setet er i hevet stilling:

**Sperret kjøring**

Dette symbolet vil vises dersom kontrollsystemet er stilt inn til låst kjøring.

Midlertidige skjermer

Hvis systemet er stilt inn til å vise de midlertidige skjermene, vil skjermene som er illustrert nedenfor vises når du trykker på hastighet- eller profilknappene.



Midlertidig visning av hastighet på displayet



Midlertidig visning av profil på displayet

Valgte retningsaktuatorer

Forover



Bakover

Disse symbolene vises kun hvis OMNI2 er konfigurert til å bruke et 3-akset spesialutstyr. Se avsnittet Bruk av spesialutstyr proporsjonalt med 3 akser og spesialutstyr med bryter (avsnitt 3.6).

For ytterligere informasjon om symboler og ikoner på LDC-displayet, se avsnitt 4.0 i den komplette Rnet-håndboken.

4.2 Symboler for generell informasjon

Red



Denne meldingen vises hvis en Funksjonsbryter har blitt frakoblet, og OMNI2 er programmert slik at stolen fortsatt kan kjøres med redusert hastighet.

Tidtager



Dette symbolet vises når OMNI2 veksler mellom forskjellige statuser. Et eksempel vil være å konfigurere modulen på nytt.

Omstart



Når det er nødvendig å starte OMNI2 på nytt, f.eks. når en modul er konfigurert på nytt, vil dette symbolet blinke.

Dvalemodus



Dette symbolet vil vises en kort stund før OMNI2 går over i dvalemodus.

Kryss- og hakesymbol



Prosess fullført på riktig måte.



Prosess ikke fullført på riktig måte.

Nødstop



Dette symbolet vil vises dersom brukeren trykker på den eksterne profilbryteren, eller hvis en aktuator brukes under kjøring.



Hvis spesialutstyret brukes før eller rett etter at kontrollsystemet er slått på, vil symbolet for skyving av styrespake blinke på skjermen.

Du må slippe opp og midtstille spesialutstyret (hvis gjeldende) for å gå tilbake til normal drift. Hvis du ikke slipper opp spesialutstyret i løpet av fem sekunder, kan du ikke fortsette å kjøre rullestolen, selv om du slipper opp spesialutstyret og bruker det på nytt. Et skjermbilde for diagnostikk vil da vises på skjermen. Du kan tilbakestille dette forholdet ved å slå OMNI2 av og på igjen.

5.0 Innstillingsmeny

I «Settings Menu» («Innstillingsmeny») får du tilgang til brukerrelaterte justeringer. Du får tilgang til det fra brukermenyen, eller ved å trykke på funksjonstasten øverst til høyre på displayet etter at OMNI2 er slått på. Et eksempel på en typisk skjerm i innstillingsmenyen er vist i Fig. 5.0.

Fig. 5.0



Flytt spesialutstyret forover og bakover for å navigere opp og ned på skjermen.

Set Time

Ved å skyve spesialutstyret mot høyre, vil det åpnes en undermeny hvor følgende alternativer for tidsrelaterte funksjoner vises:

Set Time (Still inn klokkeslett) – lar brukeren stille inn gjeldende dato og klokkeslett.

Display Time (Vis klokkeslett) – stiller inn formatet for tidsvisningen eller slår visningen av. Alternativene er 12hr (12 timer), 24hr (24 timer) eller Off (Av).

Distanse

Ved å flytte spesialutstyret mot høyre, vil du åpne en undermeny med følgende informasjon om kilometertelleren og funksjonsalternativer:

Total Distance (Total kjørelengde) – dette er en verdi som er lagret i strømmoduleen som viser hvor langt man har kjørt ved bruk av gjeldende strømmodule.

Trip Distance (Turdistanse) – dette er en verdi som er lagret i OMNI2 og som viser den totale distansen som er kjørt siden siste nullstilling.

Display Distance (Vis distanse) – stiller inn hvorvidt den totale distansen eller kjøredistansen skal vises i kilometertelleren på OMNI2.

Clear Trip Distance (Nullstille turdistanse) – kjøredistansen vil nullstilles hvis spesialutstyret skyves mot høyre.

Bakgrunnsbelysning

Ved å skyve spesialutstyret mot høyre, vil det åpnes en undermeny hvor følgende alternativer for baklysrelaterte funksjoner vises:

Backlight (Bakgrunnsbelysning) – stiller inn lysstyrken på LCD-skjermen. Lysstyrken kan justeres fra 0 - 100 %.

Auto Backlight (Automatisk bakgrunnsbelysning) – Displayet på OMNI2 er utstyrt med en ambient lyssensor som justerer lysstyrken på skjermen automatisk. De programmerbare alternativene er «On» («På») og «Off» («Av»). Hvis denne funksjonen er slått på, vil lysstyrken på displayet justeres i henhold til lysstyrken som registreres av sensoren. Hvis funksjonen er slått av, vil ikke lysstyrken på skjermen tilpasses i takt med det ambiente lyset.

Backlight Timeout (Tidsavbrudd for bakgrunnsbelysning) – justerer hvor lenge bakgrunnsbelysningen er slått på når det ikke mottas en kommando fra et spesialutstyr. Innstillingen kan justeres fra 0 til 240 sekunder.

Bluetooth

Ved å skyve spesialutstyret mot høyre vil det åpnes en undermeny, hvor du kan konfigurere skjermen for Bluetooth-modus.

Infrarød innstilling

Ved å skyve spesialutstyret mot høyre, vil det åpnes en undermeny for læring og sletting av infrarøde (IR)-koder.

Programmering (Fig. 5.1)

Ved å skyve spesialutstyret mot høyre, vil det åpnes en undermeny for programmering med tilgang til ytterligere to undermenyer; Controls (Styreanordninger) og System.

Fig. 5.1



Styreanordninger (Fig. 5.2)

Ved å skyve spesialutstyret mot høyre vil det åpnes en undermeny hvor du kan programmere brukerfunksjoner, som:

Fig. 5.2



Profiled Controls>Sleep (Profilerte

styreanordninger>Hvilemodus – stiller inn tiden når kontrollsystemet går over i hvilemodus hvis det ikke mottas en kommando fra spesialutstyret i den valgte profilen.

Sounder Volume (Tilbakemeldingslyd) – stiller inn volumet på tilbakemeldingslyden som høres når du trykker på knapper. **Horn Volume (Hornlyd)** – stiller inn lyden på hornet når det brukes.

Start-Up Beep (Oppstartsl lyd) – stiller inn om du hører en kort pipetone når OMNI2 slås på.

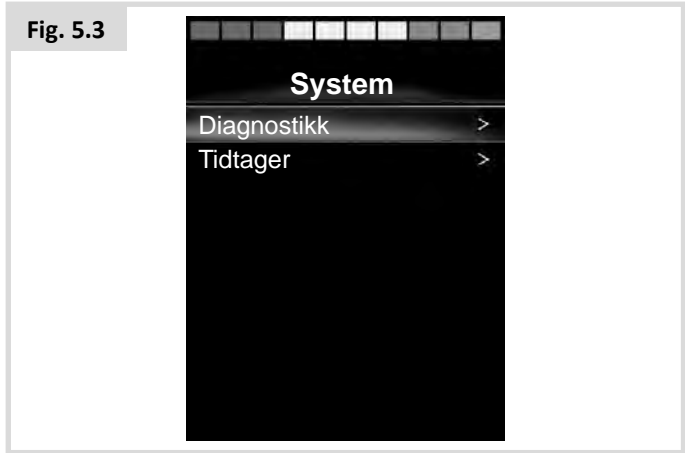
Momentary Screens (Midlertidige skjermer) – stiller inn om programmerte, midlertidige skjermer skal vises.

Display Speed (Vis hastighet) – viser hvordan rullestolens hastighet vises. Alternativene er «mph» (miles pr. time), «km/h» (km/t) eller «off» (av).

Displays (Visning) – stiller inn formatet på det digitale kjøredisplayet. Alternativene er «odometer» (kilometerteller), «speed» (hastighet) eller «both» (begge deler).

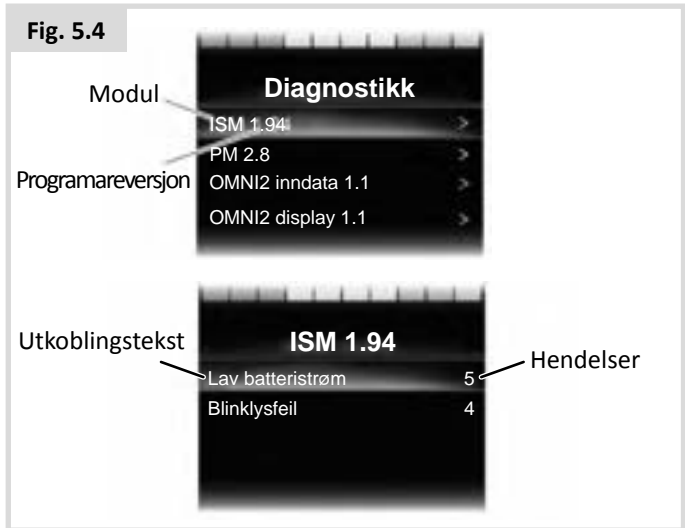
System (Fig. 5.3)

Ved å skyve spesialutstyret mot høyre, vil det åpnes en undermeny som viser systeminformasjon.



Diagnostikk (Fig. 5.4)

Diagnostics (Diagnostikk) – lar deg lese diagnostikkinformasjon fra kontrollsystemet.



Tidtagere

Timers (Tidtager) – lar deg se hvor mange timer stolen har vært i bruk.

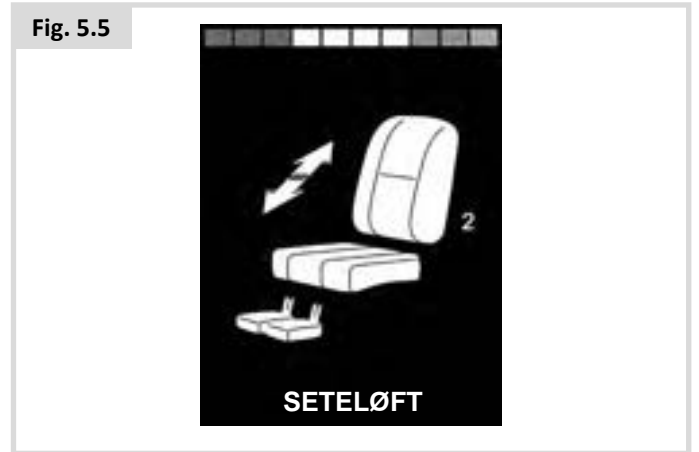
Exit

Skyv spesialutstyret mot høyre for å gå ut av innstillingsmenyen og tilbake til brukermenyen.

5.1 Modusskjermer

Setemodus (Fig. 5.5)

Viser hvilken del på rullestolen som vil beveges, nummeret på aksene, navnet på den valgte delen, samt en retningspil som viser hvilke bevegelser som er tilgjengelige.



Bluetoothmodus (Fig. 5.6)

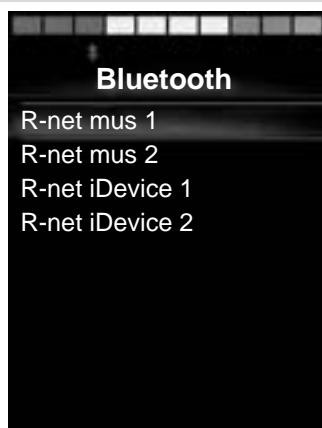
Hvilken skjerm som vises først for Bluetooth-modus, kommer an på om OMNI2 er stilt inn til å styre én eller flere enheter. Hvis den er stilt inn til å styre kun én enhet, vil du se en skjerm som er lik den vist nedenfor.

Fig. 5.6



Hvis den er stilt inn til å styre flere enheter, vil du se en skjerm som er lik den vist nedenfor (Fig. 5.7).

Fig. 5.7



Låse OMNI2 (Fig. 5.8)

Låse rullestolen:

- Du låser rullestolen ved å flytte joysticken i en bestemt kombinasjon, eller ved å trykke på en kombinasjon av knapper dersom et spesialutstyr med bryter er montert.
- Når kontrollsystemet er slått på, trykk og hold av/på-knappen inne på OMNI2-displayet, eller av/på-knappen på den eksterne av/på-bryteren som er koblet til.
- Kontrollsystemet vil pipe og skj. (Fig. 15.13). Slipp deretter opp av/på-knappen.
- Skyv joysticken forover eller trykk på den øvre knappen på spesialutstyret til kontrollsystemet piper.
- Skyv joysticken bakover eller trykk på den nedre knappen på spesialutstyret til kontrollsystemet piper.
- Slipp deretter opp joysticken/knappen. Du vil høre en lang pipetone.
- Rullestolen er nå låst.
- Følgende ikon vil vises (Fig. 5.8) neste gang kontrollsystemet slås på.



Fig. 5.8

- Hvis en LED-joystick-modul er montert på rullestolen, vil lampene for fartsindikatoren tennes og slukkes etter tur fra venstre mot høyre.

Låse opp rullestolen:

- Hvis kontrollsyste­met er slått av, trykk og hold av/på-knappen inne på OMNI2-displayet, eller av/på-knappen på den eksterne av/på-bryteren som er koblet til. "Låsesymbolet" vises.
- Skyv joysticken forover eller trykk på den øvre knappen på spesialutstyret til kontrollsyste­met piper.
- Skyv joysticken bakover eller trykk på den nedre knappen på spesialutstyret til kontrollsyste­met piper.
- Slipp opp joysticken/knappen. Du vil høre en lang pipetone og skjermen vil lyse (Fig. 5.9).
- Rullestolen er nå låst opp.

Fig. 5.9



⚠ ADVARSEL:

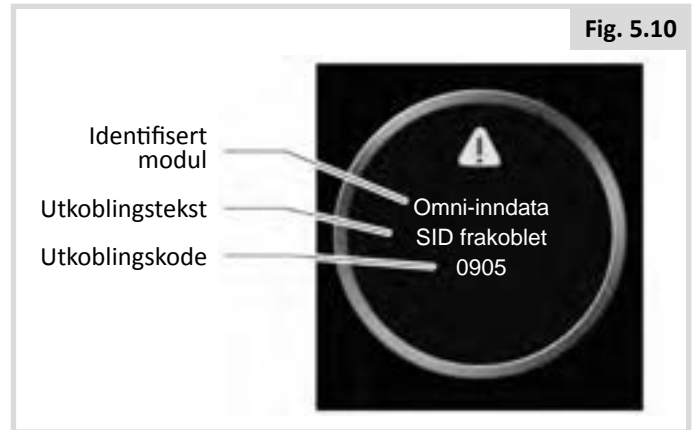
Det går ikke an å låse kontrollsyste­met ved bruk av sekvensmetoden, dersom et spesialutstyr som er utstyr med en enkel knapp av skanningstype brukes.

Hovedskjermfelt: Diagnostikk (Fig. 5.10)

Hvis sikkerhetskre­tsene i kontrollsyste­met er aktivert slik at rullestolen ikke kan flyttes, vil et skjerm­bilde for diagnostikk vises.

Dette indikerer en utkobling i syste­met, dvs. R-net har oppdag­et et problem i rullestolens elektriske system. Hvis det har oppstått en feil i en ikke-aktiv modul, f.eks. i den intelligente setemodulen (ISM) mens Drive Mode (Kjøremodus) er valgt, går det for­sett an å kjøre rullestolen, men diagnoseskjermen vil vises periodisk.

Fig. 5.10



Identifisert modul

Identifiserer hvilken modul i kontrollsyste­met som har registrert proble­met.

Strømmodul	Strømmodul
Joystick	Joystick-modul
ISM	Intelligent sete/lysmodul
Omni-display	Omni-displaydel
Omni-inndata	Omni-inndatadel

Utkoblingstekst

Utkoblingsteksten gir en kort beskrivelse av utkoblingstypen.

Utkoblingskode

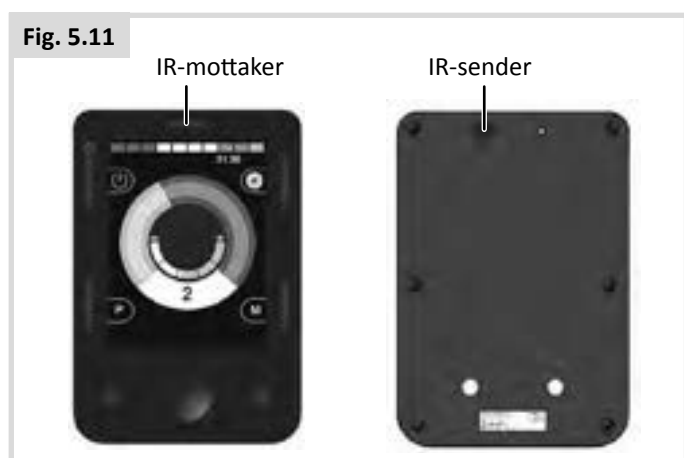
Den 4-sifrede koden som vises indikerer den nøyaktige utkoblingen som har funnet sted.

Diagnostikkprosedyre

Vennligst følg denne fremgangsmåten:

- Les og noter deg utkoblingsteksten som vises, den identifiserte modulen og utkoblingskoden.
- Slå av kontrollsystemet.
- Kontroller at alle koblinger mellom den viste modulen og rullestolen er festet som de skal.
- Kontroller at det er strøm på batteriet.
- Noter deg beskrivelsen av utkoblingsteksten.
- Slå på kontrollsystemet på nytt og forsøk å kjøre rullestolen. Hvis sikkerhetskretsene kobles inn på nytt, slå av rullestolen og ikke forsøk å bruke den. Ta kontakt med servicesenteret ditt.

OMNI2 infrarød styring (Fig. 5.11)



Infrarød kontroll (IR)

OMNI2-displaydelen er utstyrt med en infrarød sender og mottaker (Fig. 5.11) slik at den kan kopiere vanlige infrarøde enheter, som fjernkontroller for TV-er, DVD-spillere, kabel/satellitt-enheter, samt omgivelseskontroller, som f.eks. automatiske døråpnere.

Når en OMNI2-enhet med infrarøde kontroll er koblet til R-net-systemet, kan den infrarøde kontrollen styres ved bruk av en vanlig joystick-modul (eller en annen innmatingsenhet) eller et spesialutstyr som er koblet til OMNI2.

Brukermeny

Du får tilgang til IR-modus via brukermenyen.

IR-koder kan lagres på to måter i OMNI2 - ved å "lære" koder fra infrarøde håndsett, eller via programmering ved hjelp av PC-basert konfigurasjonsverktøy for infrarøde enheter.

Be helseterapeuten eller servicesenteret ditt om å programmere denne parameteren.

Når IR-modusen åpnes, vil du se en liste over tilgjengelig infrarøde enheter.

⚠ ADVARSEL:

En OMNI2-enhet som leveres fra Sunrise Medical vil inneholde en standardmeny. Om nødvendig, kan det infrarøde konfigurasjonsverktøyet brukes til å endre denne standardmenyen.

Be helseterapeuten eller servicesenteret ditt om å programmere denne parameteren.

Navigere gjennom IR-modusen, ved bruk av en joystick som et eksempel:

1. Ved å skyve joysticken bakover, vil neste enhet under den som fortiden vises, utheves.
2. Ved å skyve joysticken forover, vil neste enhet over den som fortiden vises, utheves.
3. Ved å skyve styrespaken mot høyre eller venstre, vil undermenyen til det valgte utstyret åpnes. Her vil du finne alle IR-kommandoer for det gjeldende utstyret.
4. Ved å skyve joysticken forover, vil alternativet over det som fortiden vises, utheves.
5. Ved å skyve joysticken bakover, vil neste enhet under den som fortiden vises, utheves.
6. Ved å skyve joysticken mot høyre eller venstre vil du aktivere den uthevede IR-kommandoen (Fig. 5.12).

Fig. 5.12



For hvert utstyr finnes det en liste over tilknyttede IR-kommandoer: For eksempel for alternativet TV, vil kommandoer som "On/Off" (Av/på), "Channel Up" (Neste kanal), "Channel Down" (Forrige kanal), "Volume Up" (Øke lydstyrke), "Volume Down" (Senke lydstyrke) vises. Når OMNI2 overfører den valgte kommandoen, vil den være uthevet med rød bakgrunn (Fig. 5.13).

Fig. 5.13



Åpne IR-innstillingsmeny

Åpne IR-innstillingsmenyen på OMNI2.

1. Trykk på funksjonstasten øverst til høyre på displaydelen etter at OMNI2 er slått på. Dette vil vise innstillingsmenyen (Fig. 5.14).

Fig. 5.14



Bruk de fire (4) navigasjonsknappene på displaydelen på OMNI2. Bruk opp/ned-pilene foran på displaydelen til å bla oppover og nedover i menyen. Bruk den høyre og venstre knappen for å velge alternativet som er uthevet.

Lære en IR-kode

IR-koder kan lagres eller slettes slik beskrevet i neste avsnitt.

1. Gå inn i IR Set-up Menu (IR-innstillingsmeny).

Fig. 5.15



2. Velg en enhet, f.eks. TV (Fig. 5.15).
3. Kommandoene for enheten vil vises på skjermen. Hvis det er krysset av for en kommando, betyr det at det er en lagret IR-kode for enheten. Hvis det ikke vises en hake, betyr det at det ikke er lagret en IR-kode for gjeldende kommando. (Fig. 5.16).

Fig. 5.16



4. Velg kommandoen som skal læres. I dette eksemplet: TV > Channel Up (TV > neste kanal).
5. Velg "Learn Code" (Lær kode) ved bruk av den høyre knappen på Omni når alternativet er uthevet (Fig. 5.17).

Fig. 5.17



6. Pek TV-apparatets fjernkontroll mot OMNI2s mottakerlampe, og trykk to ganger på knappen for neste kanal på fjernkontrollen (Fig. 5.18).

Fig. 5.18



7. Et hakemerke indikerer at læreprosessen var vellykket (Fig. 5.19).

Fig. 5.19



8. Et kryss indikerer at læreprosessen ikke var vellykket (Fig. 5.20).

Fig. 5.20



9. Når den første koden har blitt lastet, trykk på av/på-knappen for å slå av OMNI2, og trykk deretter på av/på-knappen på nytt.
10. Et hakemerke vil vises ved siden av koden som har blitt lært.
11. Gjenta trinn 4 -8 for de gjenværende kodene for enheten. Det er ikke nødvendig å slå Omni av og på for de resterende kodene for den samme enheten.

⚠ ADVARSEL:

Hvis du velger en annen enhet, slår du Omni av og på etter at den første koden har blitt lastet, før du laster inn de andre kodene for den nye enheten uten å slå strømmen av og på.

Aktivere og deaktivere IR-koder

IR-koder kan aktiveres eller deaktiveres i IR Set-up Menu. Hvis en kode er deaktivert, vil den ikke overføres eller vises i brukermenyen.

1. For å deaktivere en IR-kode, velger du - (minus)-tasten på OMNI2s frontpanel (Fig. 16.17).
2. Deaktiverte IR-koder vises med et kryss (X) ved siden av den uthevede kommandoen.
3. For å aktivere en IR-kode, velger du + (pluss)-tasten på OMNI2s frontpanel (Fig. 16.17).
4. En aktivert IR-kode vil vises med et hakemerke ved siden av den uthevede kommandoen (Fig 5.21).

Fig. 5.21



Slette IR-koder

Slette en IR-kode for en bestemt kommando:

1. Uhev den bestemte kommandoen i enhetsmenyen.
2. Trykk på den høyre knappen.
3. Velg alternativet "Delete Code" ("Slett kode") (Fig. 5.22).

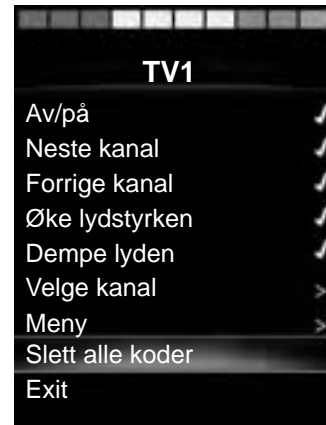
Fig. 5.22



Slette alle IR-koder for en enhet:

1. Velg alternativet "Delete All Codes" ("Slett alle koder") fra enhetens undermeny (Fig. 5.23).

Fig. 5.23



⚠ ADVARSEL:

Når du skal slette alle lærte koder for en bestemt enhet, må OMNI2 slås av og på slik at kodene slettes helt fra systemet.

Hvis du vil slette alle IR-koder som er lagret i OMNI2, velger du «Delete All Codes» («Slett alle koder») i IR Set-up Menu (Fig. 5.24).

Fig. 5.24



⚠ ADVARSEL:

Hvis alternativet "Delete All Codes" ("Slett alle koder") er valgt, må OMNI2 slås av og på for at kodene skal slettes helt.