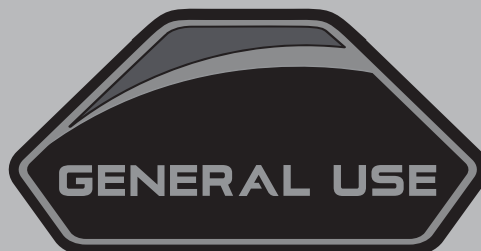
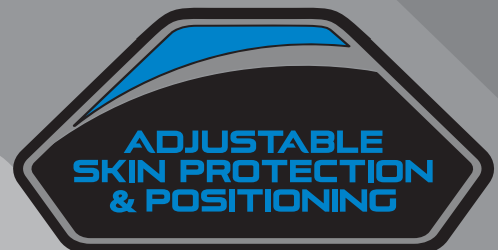




INSTALLATION AND CARE INSTRUCTIONS



PUTE FUNKSJONER BORD

Sete pute	Ytre trekk	Væskebestandig indre trekk		Skum pute	Skum Sett inn	Gel	Kiles ett	Maksimal vekt Kapasitet kg						
		Urethane liner	Polyuretan liner					204 kg	204 kg	227 kg	250 kg	272 kg	295 kg	
Stealth® spektrum® gel SPP	x	x	x-valgfritt	x		x				x				

Tiltenkt bruk

Den tiltenkte bruken av denne Pride Mobility Produkts-enheten er å gi mobilitetsassistanse til personer med nedsatt funksjonsevne som har kapasitet til å betjene en el-rullestol.

Angående Enheter for Resept Bruk

WARNING!

FORSIKTIGHET! Føderal lov i USA begrenser salg av denne enheten. Salg skal foregå via lege eller annet sertifisert personell lisensiert i følge loven i gjeldende stat (kun USA) eller regionen der dette personalet praktiserer.

ADVARSEL!

Dette produktet kan utsette deg for kjemikalier, inkludert benzopyren, som er kjent for staten California for å forårsake kreft. Hvis du vil ha mer informasjon, kan du gå til www.P65Warnings.ca.gov.

MERK: Disse instruksjonene er samlet fra de nyeste spesifikasjonene og produktinformasjon tilgjengelig på time av publikasjonen. Vi forbeholder oss retten til å gjøre endringer etter hvert som de blir nødvendige. Eventuelle endringer i produktene våre kan føre til små variasjoner mellom illustrasjonene og forklaringene i denne håndboken og produktet du har kjøpt.

Den nyeste versjonen av denne håndboken er tilgjengelig på nettstedet vårt.

MERK: Dette produktet er i samsvar med direktiver og -krav fra WEEE, RoHS og REACH.

MERK: Dette produktet oppfyller IPX4-klassifiseringen (IEC 60529).

MERK: Produktet og dets komponenter er ikke laget med naturgummilateks. Rådfør deg med produsenten angående tilbehør etter markedet.



Innholdsfortegnelse

Retningslinjer for sikkerhet	3
Symboler for produktsikkerhet	4
Introduksjon	4
Din Stealth Pute	5
Lagring	7
Pleie og vedlikehold	7
Garanti	7

MERK: Størrelse representert ved putedelnummer indikerer anbefalt sete- eller ryggpannestørrelse for produktbruk. Delenummer gir ikke faktiske putedimensjoner.

Retningslinjer for sikkerhet

ADVARSEL!

En Stealth® / Quantum® forhandler eller en kvalifisert tekniker må utføre det første oppsettet av dette produktet og utføre prosedyrene i denne håndboken.

Symboler under er brukt for å identifisere advarsler og viktig informasjon. Det er viktig for deg å lese dem.

ADVARSEL!

Indikerer en potensielt farlig tilstand/situasjon. Unnlatelse av å følge angitte prosedyrer kan forårsake personskade, komponentskade eller funksjonsfeil. På pute er dette ikonet representert som et svart symbol på en gul trekant med en svart kant.

OBLIGATORISK!

Disse handlingene skal utføres som spesifisert. Unnlatelse kan forårsake personskade og / eller skade på pute og ekstrautstyr. På puten er dette ikonet representert som et hvitt symbol på en blå prikk med en hvit kant.

FORBUDT!

Disse handlingene er forbudt. Disse handlingene bør ikke utføres under noen omstendighet. Å utføre en forbudt handling kan forårsake personskade og / eller skade på pute og ekstrautstyr. På puten er dette ikonet representert som et svart symbol med en rød sirkel og rød skråstrek.

Symboler for produktsikkerhet

Symbolene nedenfor brukes på puten for å identifisere advarsler, obligatoriske handlinger og forbudte handlinger. Det er veldig viktig for deg å lese og forstå dem helt.



Les og følg instruksjonene i brukerhåndboken.



Ikke utsett puten eller tilbehør for varmekilder som åpen flamme eller gnister.



Unngå røyking.



Avhending og resirkulering - Kontakt din Stealth / Quantum forhandler for informasjon om riktig avhending og resirkulering av Stealth-produktet og emballasjen.



Vask av trekk. Maksimal temperatur 60 ° C.



Skal ikke tørkes i trommel.



Skal ikke strykes.



Ikke benytt blekemiddel.

Introduksjon

VELKOMMEN til Stealth-produkter. Puten du har kjøpt kombinerer toppmoderne komponenter med sikkerhet, komfort og styling. Vi er sikre på at disse designfunksjonene vil gi deg de bekvemmelighetene du forventer når du utfører de daglige aktivitetene dine.

Når du har satt deg inn i hvordan du trygt kan betjene og ta vare på puten din, bør den gi deg mange års problemfri drift.

Les og følg alle instruksjoner, advarsler og notater i denne håndboken før du begynner å bruke puten.

Du må også lese alle instruksjoner, advarsler og notater i eventuelle supplerende instruksjonshefter for tilbehør og stol før den tas i bruk.

Din egen sikkerhet avhenger av at du, såvel så vel som din leverandør, behandler eller helsepersonell utviser god dømmekraft.

Denne håndboken skal brukes i tillegg til brukerhåndboken som fulgte med mobilitetsenheten. Hvis det er noen informasjon i denne håndboken som du ikke forstår, eller hvis du trenger mer hjelp til oppsett eller drift, kan du kontakte din Stealth / Quantum leverandør. Hvis du ikke følger instruksjonene i denne håndboken og de som befinner seg på mobilitetsenheten, kan det føre til personskaade og/eller skade på mobilitetsenheten. Garanti kan også bli ugyldig.

Kjøpers avtale

Ved å godta levering av dette produktet, lover du at du ikke vil endre, modifisere, fjerne eller omgjøre pute eller tilbehør uten bistand fra leverandør eller behandler.

Frakt og levering

Før du bruker mobilitetsenheten, må du sørge for at leveringen er fullført, da enkelte komponenter kan være pakket individuelt. Hvis du ikke mottar en fullstendig levering, vennligst kontakt din Stealth / Quantum forhandler. Der det har oppstått skade under transport, enten på emballasjen eller innholdet, vennligst kontakt leverandør.

MERK: Hvis du noen gang mister eller forlegger din kopi av denne håndboken, kontakt oss og vi vil gjerne sende deg en ny umiddelbart.

Din Stealth Pute

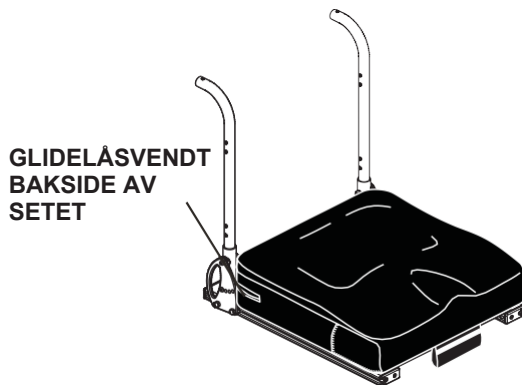
Våre puter er merket for å sikre riktig plassering i rullestol.

⚠ ADVARSEL!

Endring av den tilpassede posisjonen som er angitt av helsepersonellet, kan føre til klemming, hudskrubbing eller liggesår/decubitussår. Oppretthold puten i foreskrevet posisjon for å sikre trygg og komfortabel bruk.

Slik plasserer du Stealth-puten på stolen:

1. Finn "Back Button" -etiketten på undersiden av puten.
2. Plasser puten på setet slik at "Back Button"-etiketten er plassert på baksiden av setet, med etikettsiden vendt nedover. Glidelåsen på puten vil vende mot baksiden av setet. **Se figur 1.**



Figur 1. Pute plassering

⚠ ADVARSEL!

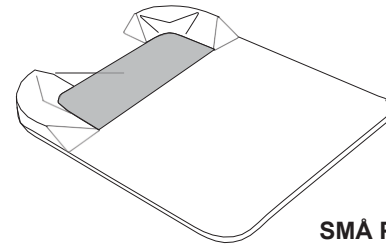
Ekstreme temperaturer kan påvirke temperaturen på putekomponentene og forårsake hudirritasjon. Vær forsiktig når mobilitetsenheten har blitt brukt eller lagret i ekstremt varme eller kalde omgivelser.

ABS Contour Mold (ACM) Pan (Hvis utstyrt)
Plastinnsatsen passer mellom seteskinne og setesystem for å støtte setetrekke. ACM-pannen plasseres under putetrekke når puten allerede er inne.

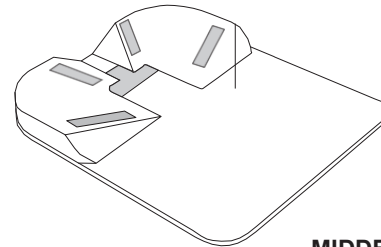
Figur 3. ACM-panne

Vektgrensen for ACM-pannen er 159 kg.
Putetrekke er ikke beregnet for direkte kontakt med bar hud. Manglende overholdelse kan føre til hudirritasjon.

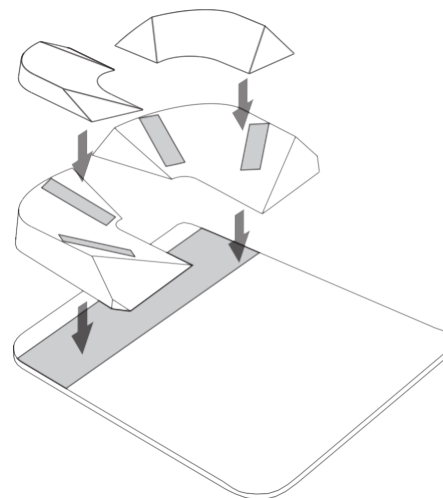
Ikke overskrid vektkapasiteten som er oppført i brukerhåndboken for mobilitetsproduktet eller tabellen over skjulte funksjoner på side 2, avhengig av hva som er minst.



SMÅ PROFILKILER



MIDDELS PROFILKILER



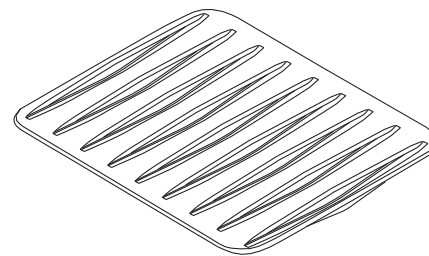
STORE PROFILKILER

⚠ ADVARSEL!

Figur 2

Kilesett (Hvis utstyrt)

Kiler kan være orientert slik at sluttbrukeren kan rotere sin posisjon for å imøtekomme bekkenposisjonering.



Hvis kilesett er nødvendig for mer kontur, er de tilgjengelige i lave, mellomstore og store profiler. **Se figur 2.**

MERK: Venstre og høyre kile er inkludert i et kilesett.

Renhold

Puten kan enkelt rengjøres. Vi anbefaler at du vasker trekket før første gangs bruk. Regelmessig rengjøring av putetrekket anbefales.

Slik rengjør du putetrekket :

1. Lokalisere glidelås på den bak side av den ytre trekk. **Se figur 4.**
2. Pakk ut det ytre trekket og trekk ut de monterte indre putekomponentene. Hvis puten har et væskeavstøtende innertrekk, bør ikke den indre puten fjernes fra det væskebestandige innertrekket med mindre du bytter ut den indre puten. Se tabellen over funksjoner i stealth-pute på side 2 for å finne ut om puten har et væskebestandig innertrekk.
3. Vask det ytre trekket i en vaskemaskin på finvaskinnstillingen. Vasking bør gjøres med jevne mellomrom basert på bruk.



Gjelder trekk - Maksimal vasketemperatur 60 ° C.



Skal ikke tørkes i trommel.



Skal ikke strykes.



Skal ikke benyttes blekemiddel.med

⚠ ADVARSEL!

Ikke bruk blekemiddel eller tøymykner når du rengjør yttertrekket. Hvis du gjør det, kan det føre til skade på trekket.

4. Du kan tørke av den indre puten med en fuktig klut eller desinfeksjonsmiddel. Hvis puten har et væskebestandig innertrekk, sprayer du det væskebestandige trekket med desinfeksjonsmiddel. Se funksjonstabellen for stealthpute på side 2 for å finne ut om puten har et væskebestandig innertrekk .

⚠ ADVARSEL!

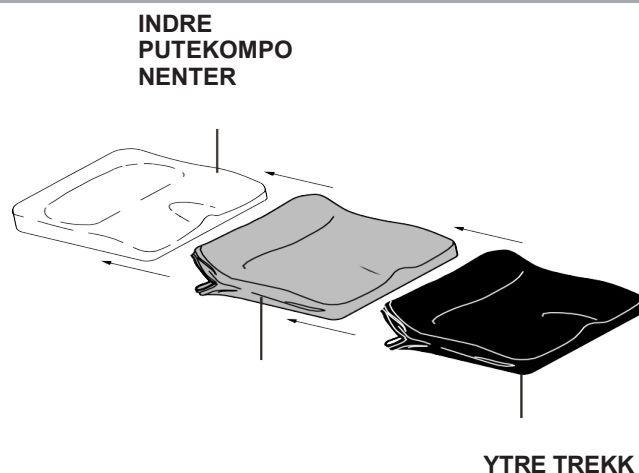
Legg aldri puten i vann. Dersom du gjør det kan puten ta skade.

5. La det ytre trekket og de indre putekomponentene lufttørke.

⚠ ADVARSEL!

Ikke prøv å sette yttertrekket i en tørketrommel eller rense det ytre trekket. Dette kan føre til krymping.

6. Når trekket og de indre putekomponentene er tørre, setter du de monterte indre putekomponentene tilbake i trekket. Lukk glidelåsen og legg puten tilbake i stolen din.



Figur 4. Stealth pute



Lagring

Puten skal ikke oppbevares i ekstrem varme eller kalde temperaturer. Den skal oppbevares ved romtemperatur i et rent og tørt miljø.

- Selv om rullestolen din tåler kortsiktige lagringstemperaturer mellom -40 ° C til 65 ° C anbefales det at langsiktige lagringstemperaturer er mellom -25 ° C og 50 ° C. Ideelle lagringsforhold er 68 ° C til 21 ° C der det er mulig.
- Driftstemperaturer: -25 ° C til 50 ° C.

Pleie og vedlikehold

Puten må kastes i henhold til gjeldende lokale og nasjonale lovbestemmelser.

FRIVILLIG!

Kontakt ditt lokale avfallshåndteringsbyrå eller Stealth / Quantum forhandler for informasjon om riktig avhending av mobilitetsproduktemballasje, metallrammekomponenter, plastkomponenter, elektronikk, batterier, neopren, silikon og polyuretanmaterialer.

Vær oppmerksom på sikkerhetsproblemer mens du røyker.

ADVARSEL!

Stealth Products anbefaler på det sterkeste at du ikke røyker sigaretter mens du sitter på puten, selv om puten har bestått de nødvendige testkravene for sigarettøyking. Du må følge følgende sikkerhetsretningslinjer hvis du bestemmer deg for å røyke sigaretter mens du sitter på puten.

- Ikke la tente sigaretter være uten tilsyn.
- Oppbevar askebeholder i trygg avstand fra puten.
- Sørg alltid for at sigarettene er helt slukket før de kastes.

ADVARSEL!

Selv om platen som brukes på puten din er testet og har bestått brennbarhetsstandarder, anbefaler Stealth Products at du ikke utsetter mobilitetsutstyret ditt for åpen flamme.

Utvis ekstrem forsiktighet når du bruker oksygen i nærheten av elektriske kretser og brennbare materialer. Kontakt oksygenleverandøren din for informasjon om sikker bruk av oksygen.

Bytt ut slitt eller skadet polstring umiddelbart for å redusere risikoen for brannfare.

Vær oppmerksom på at vask av polstrede gjenstander kan redusere motstanden mot brennbarhet av stoffet.

Garanti

Stealth-puten er designet og produsert etter de høyeste standarder. Vår pute har en garanti for defekter i materiale og utførelse i en periode på 24 måneder. Hvis det oppdages feil i materiale eller utførelse, vil puten bli reparert eller erstattet.

Denne garantien gjelder kun for puter som er benyttet i henhold til brukerveiledning slik det er utstedt av produsent.

Krav og reparasjoner skal behandles gjennom nærmeste Stealth/Quantum forhandler.



Stealth Produkter, Inc.
104 John Kelly Drive
Burnet, TX 78611
www.stealthproducts.com

Norge:

Medema Norge AS
Stamveien 6
1481 HAGAN

Telefon: + 47 67 06 49 00

epost:
firmapost@medema.no

hjemmeside:
www.medema.com



I N F M A N U 4 9 3 7

