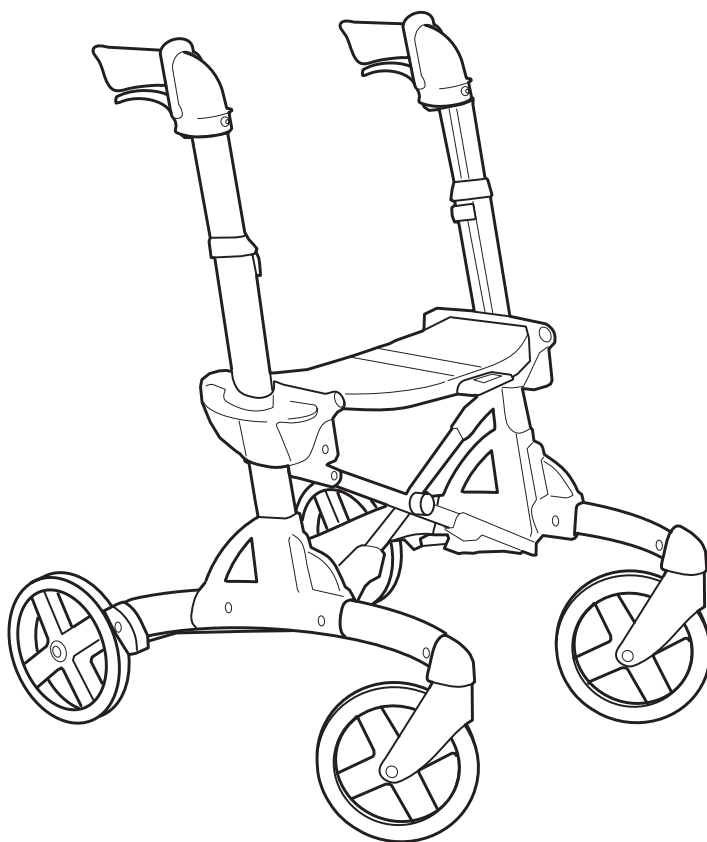


**Eurovema**

Creates mobility and ergonomics.

# Bruksanvisning

*Viktig, les før bruk!*



# VOLARIS

SMART / SMART XL

DISCOVERY / DISCOVERY XL

PATROL / PATROL XL



# Gratulerer med din nye rullator!

Vi anbefaler at du leser denne bruksanvisningen nøye for at du skal bli kjent med en nye rullatoren din. Riktig bruk og vedlikehold gir rullatoren økt sikkerhet og lengre levetid.

Volaris er en stabil og lett kjørt rullator. Den kan enkelt slås sammen for å ta mindre plass eller for håndtering under transport.

Produktet kan utstyres med diverse tilbehør i henhold til personlige behov.

Volaris rullatorer er utviklet og produsert i Sverige for beste funksjon og høy kvalitet.

## Tiltenkt bruk

Rullatoren gir støtte ved bevegelse og skal bare brukes som gangstøtte med begrenset eller redusert mobilitet. Produktet kan benyttes både innendørs og utendørs.

Setet kan brukes til hvile når rullatoren står stille.

Volaris (modellene SMART, Discover og Patrol) er tiltenkt for bruk av voksne.

Egne inngrep eller tilpasninger, i tillegg til de som er beskrevet i denne håndboken, er ikke tillatt.

Restriksjoner på bruk

Rullatoren skal ikke brukes av personer som ikke orker å gå eller stå med rullatoren.

Produktet må ikke brukes av personer som overskrider maksimalvekten for den spesifikke modellen.

## Standarder

Rullatorene Volaris (modellene SMART, Discover og Patrol) oppfyller kravene i den svenske standarden SS-EN 11199-2:2021 (Ganghjelpemidler som håndteres med begge armer).

Volaris er CE-merket og oppfyller kravene i henhold til medisinsk teknologiforordning MDR 2017/745.

## Garanti

Garantiperioden er to (2) år som dekker material- og produksjonsfeil. 1 års garanti på slitedeler som hjul, bremsedeler og håndtak. Garantien forutsetter at produktet har blitt brukt på en forskriftsmessig måte i samsvar med denne bruksanvisningen. Forventet levetid er fem (5) år når den brukes i henhold til instruksjoner og regelmessige vedlikeholdskontroller.

## Kontakt

Hvis du har spørsmål om produktet og hvordan du bruker det, kan du kontakte forhandleren eller hjelpemiddelsentralen.



Eurovema Mobility AB  
Baldersvägen 38  
SE-332 35 Gislaved  
Telefon: 0371 39 01 00  
E-post: info@eurovema.se  
Web: www.eurovema.se

## Sikkerhetsforskrifter



Advarsel! Vær oppmerksom på håndteringen for å unngå mulig personskade.



Viktig! Les instruksjonene for å unngå skade på produktet.



Symbol som illustrerer at parkeringsbremsen er låst.



Symbol som illustrerer at parkeringsbremsen er løsnet.



Advarsel! Rullatoren må stå i parkert posisjon (med parkeringsbrems) når du setter deg ned og reiser deg fra setet.



Advarsel! Aldri kjør rullatoren med noen sittende på rullatorsetet.



Viktig! Setet må være flatt, det vil si ligge i samme høyde på begge sider når rullatoren er slått sammen.


# Innholdsfortegnelse


Tiltentkt bruk	s 2	Kjøretips – «komfortchassis»	s 8
Garanti	s 2	Lær deg «sakseteknikken»	s 9
Standarder	s 2	Vedlikehold:	
Kontakt	s 2	Rengjøring	s 10
Sikkerhetsforskrifter	s 2	Rekondisjonering	s 10
Innhold	s 3	Smøre vaieren	s 11
Merking	s 3	Feilsøking	s 11
Justere høyden på setet	s 4	Profildeksel	s 10
Justere høyden på håndtakene	s 4	Tilbehør	s 12–15
Felle ut og slå sammen rullatoren	s 5	Tekniske fakta	s 16
Fast transportbånd	s 5		
Slik bremses du	s 6		
Justere bremsen	s 7		
Justere slepebremsen	s 7		


## Merking


XXX = Produktnavn

XXXX-XX-X = Artikkelnummer


 = Serienummer

 = Produsent/Produksjonsdato

 = CE-merking

 = Medisinteknisk produkt

 = Les bruksanvisningen

 = Maks. brukervekt

## Etikett



# Justere rullatoren

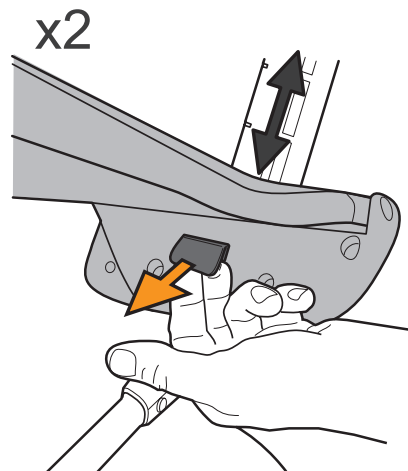
## Justere høyden på setet

Endre en side av gangen. Trekk ut knappen under setet. Løft samtidig opp eller trykk ned setet til ønsket høyde. Kjenn etter om knappen klikker tilbake, slik at setet er låst. Gjør det samme på den andre siden. Kontroller nøye at setet er plant før du bruker rullatoren. Trykk ned midtplaten på setet.



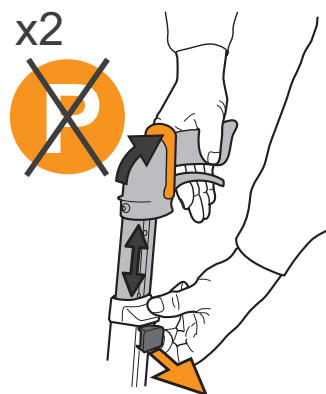
### Advarsel!

Aldri kjør rullatoren med noen sittende på rullatorsetet.



## Justere høyden på håndtakene

Fjern ev. profildeksel (se side 9). Ved å trekke ut knappen kan du endre høyden på håndtakene, se intervallene på side 16. Sørg for at bremsebøylen er felt opp, juster deretter høyden og kontroller at knappen «klikker tilbake». Test at bremsen fungerer etter justeringen, før du bruker rullatoren! Still deg oppreist nær rullatoren. Håndtakshøyden er riktig når hendene er på høyde med håndtakene. Når du har brukt rullatoren en stund, merker du selv om du vil gjøre ytterligere justeringer. Det skal være komfortabelt å gå med Smart-rullatoren. Mekanisk stopp for maksimal håndtakshøyde. Antall synlige hull utgjør markert høydeintervall.



## Håndtakshøyde

Når du går med rullatoren, bør du gå uten å bøye deg fremover, ha rullatoren nær kroppen, holde ryggen rak og se fremover.

# Kjøretips

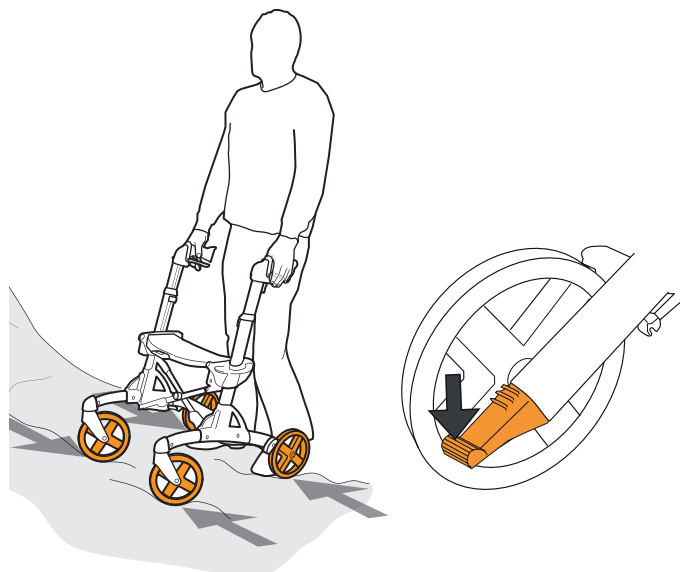
## Komfortchassis

Volaris-rullatoren er utstyrt med Comfort Frame™, et «komfortchassis» som sørger for at den triller mykt over ujevnheter i veien. Når du trenger å komme deg over et større hinder eller komme opp på en fortauskant, kan du få hjelp av «vippehjelpen» som sitter ved bakhjulene. Trykk ned den ene pedalen samtidig som du løfter etter håndtakene.



### Advarsel!

Ikke løft etter setet når du vil over et hinder, for da kan rullatoren slås sammen!



## Lær deg «sakseteknikken»

Kjør på skrå frem mot hinderet. Brems på den ene siden. Vipp rullatoren litt bakover slik at forhjulene løftes, sving forhjulene opp over hinderet. Det er enkelt når du har lært deg det!



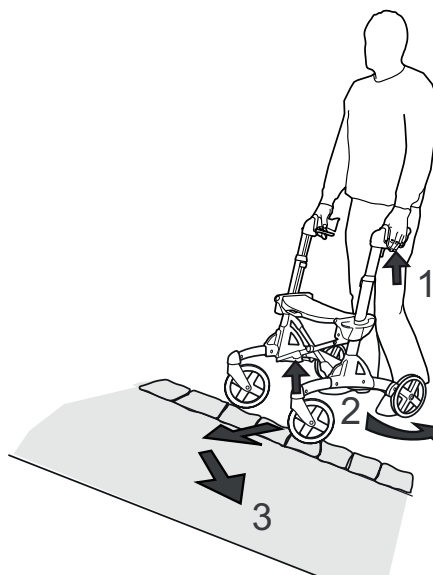
### Advarsel!

Rullatoren må stå i parkert posisjon (med parkeringsbrems) når du setter deg ned og reiser deg fra setet.



### Advarsel!

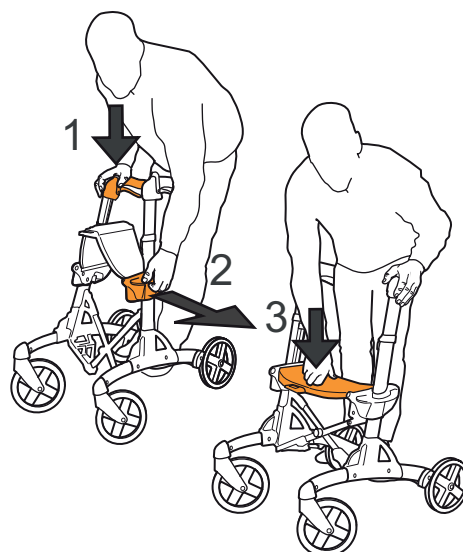
Aldri kjør rullatoren med noen sittende på rullatorsetet.



# Felle ut og slå sammen rullatoren

## Felle ut rullatoren

1. Ta tak i det ene kjørehåndtaket med en hånd, og vipp rullatoren lett i samme retning, slik at hjulet løftes noen centimeter.
2. Dra utover i det grå løftehåndtaket på den andre siden. En fjær hjelper til med å felle ut rullatoren.
3. Trykk ned midtplaten på setet for å låse rullatoren.
4. Hvis rullatoren er utstyrt med foldesperre, trekker du i båndet og trykker ned midtplaten på setet for å låse rullatoren.



## Slå sammen rullatoren

Fjern en eventuell kurv.

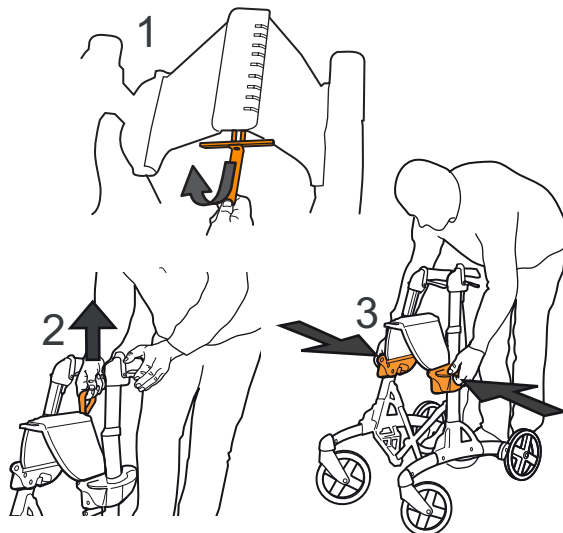
Hvis foldesperre er montert, må du dra båndet og løfte.

1. Dra i båndet.
2. Løft i båndet.
3. Trykk sammen Smart med håndtakene på siden.



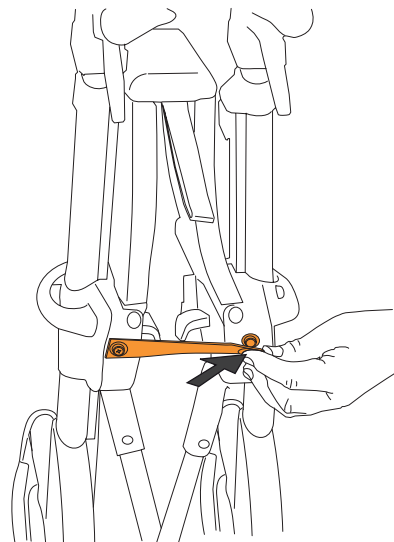
### Viktig!

Setet må være flatt, det vil si ligge i samme høyde på begge sider når rullatoren er slått sammen. Se bilde nr. 3



## Fast transportbånd

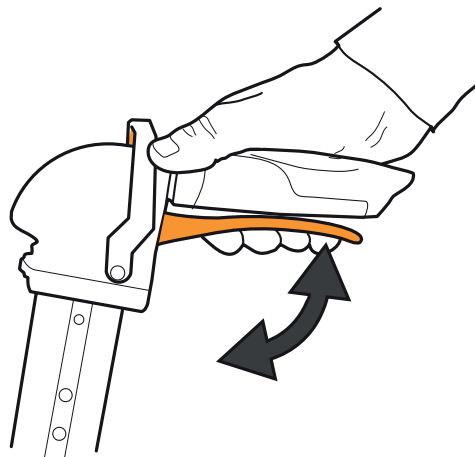
Hvis rullatoren er utstyrt med et fast transportbånd, slås rullatoren sammen og ved å trykke fast transportbåndet på knappen mellom de setehøydejusteringene holdes rullatoren sammenslått. Løsne knappen, og rullatoren kan felles ut.



# Slik bremses du

## Kjørebremsen

Kjørebremsen aktiveres ved at bremsespaken under håndtaket trykkes oppover.

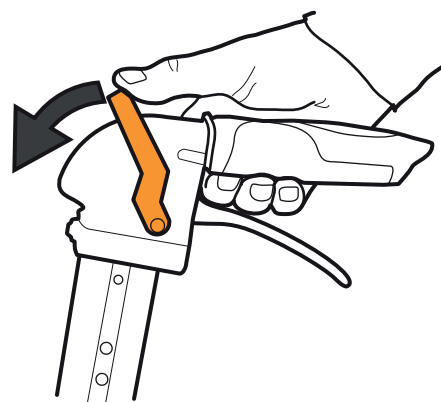


## Parkeringsbremsen

Parkeringsbremsen aktiveres ved at bremsebøylen felles forover til den er horisontal og peker rett frem.

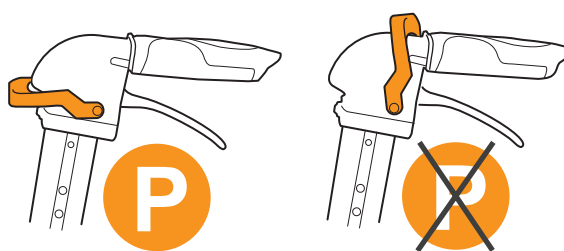
Parkeringsbremsen skal ikke være låst når du justerer bremsen eller håndtakshøyden.

Bremsen skal være aktivert når man sitter på setet.



## Frigjør parkeringsbremsen

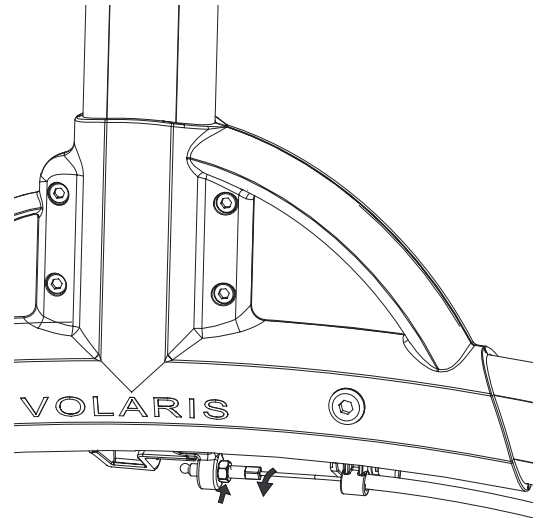
Bremsen frigjøres ved at bremsebøylen felles rett oppover til et klikk høres.



## Justere bremsen slik at den fungerer som den skal

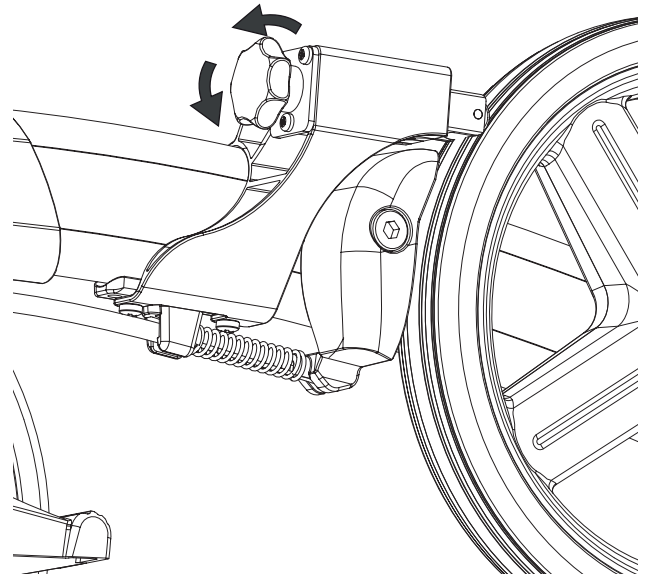
Du stiller bremsekraften ved å justere vaieren på undersiden av rammen.

1. Frigjør parkeringsbremsen.
2. Frigjør/løsne mutteren med en fastnøkkel 8 og vri den gjengede akselen.
3. Stram den gjengede akselen hvis du ønsker økt bremsekraft. Løsne den gjengede akselen hvis du vil redusere bremsekraften.
4. Trekk til mutteren med en fastnøkkel.  
Bremsen bør justeres slik at den sitter så nær slitebanen som mulig uten at den kommer borti. Hvis du justerer bremsen for hardt, blir det unødig tungt å aktivere parkeringsbremsen.



## Slepebrems

Vri på rattet for å justere effekten av slepebremsen.



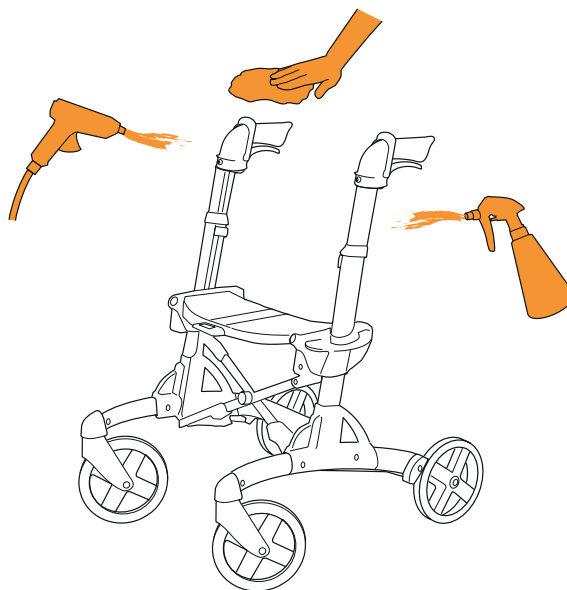


# Vedlikehold

## Rengjøring av rullatorer

Vedlikehold rullatoren skikkelig, da varer den lenger.

Tørk av smuss med en våt klut og et mildt rengjøringsmiddel. Vær nøye med at det ikke samler seg smuss mellom hjulene og bremseskoene. Det går fint å spyle av den med en høytrykksspyler eller en hageslange. Tørk tørt etter rengjøring. Blås gjerne av det gjenværende vannet med trykkluft.

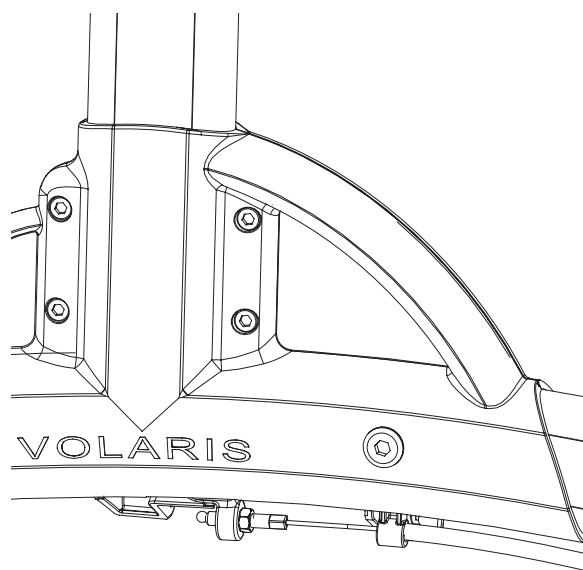


## Rekondisjonering

I vaskeskap skal rullatorens bremse ikke være på. Rullatoren skal kjøles ned til romtemperatur før den brukes og justeres.

## Smøre vaieren

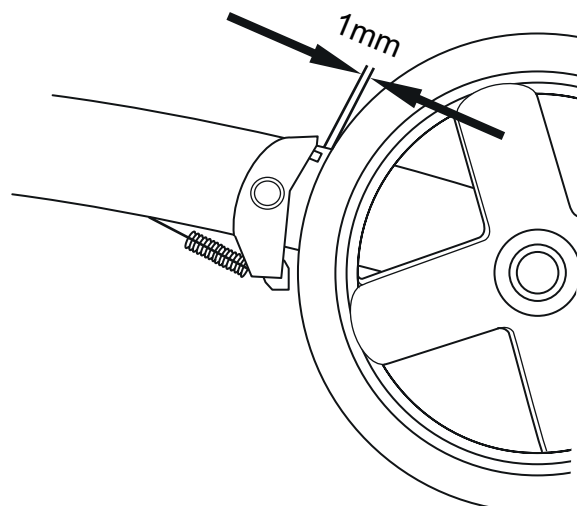
Etter rengjøring, smør bremsevaieren under rammen ved å påføre noen dråper olje på vaieren.



## Feilsøking

Hvis rullatoren ved bruk drar til den ene siden, kontroller at hjulene snurrer like lett, og at hjulgaflene svinger lett og at hjulene og gaflene er godt festet og at det ikke sitter fast smuss eller rusk mellom hjulene og bremseskoene.

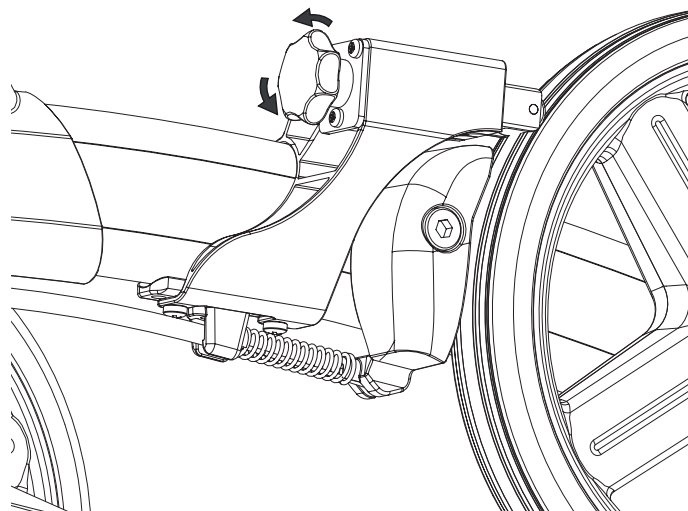
Hvis bremsen ikke tar eller tar ulikt, kontroller at det er 1 mm avstand mellom bremsesko og hjul på begge sider. Sørg for at bremsevaieren er festet til bremseskoen under rammen og at fjæren ved bremseskoen på bakhjulet er intakt og at bremseskoen trykker like mye på begge sider ved bremsing. Justere vaieren.



# Tilbehør

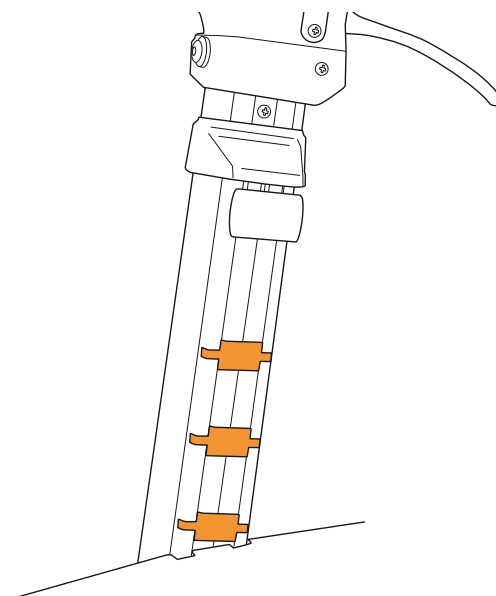
## Slepebrems

En bremse med justerbar, kontinuerlig friksjon.



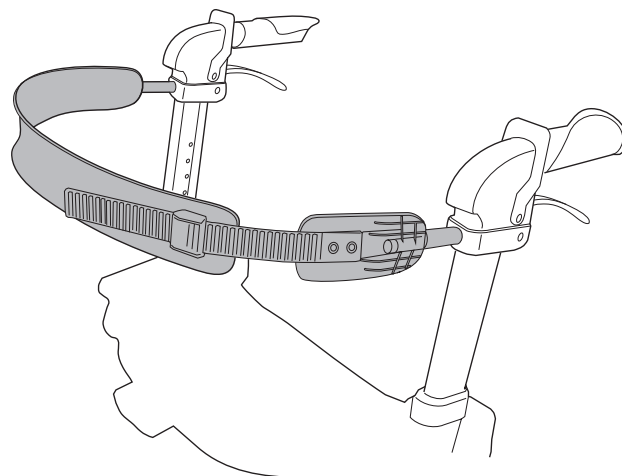
## Profildeksel

Profildekselet brukes for å unngå at noe setter seg fast i åpningene. Disse er inkludert og bør sitte i alle synlige hakk, både over og under setet.



## Ryggbånd/Stillbart ryggbånd

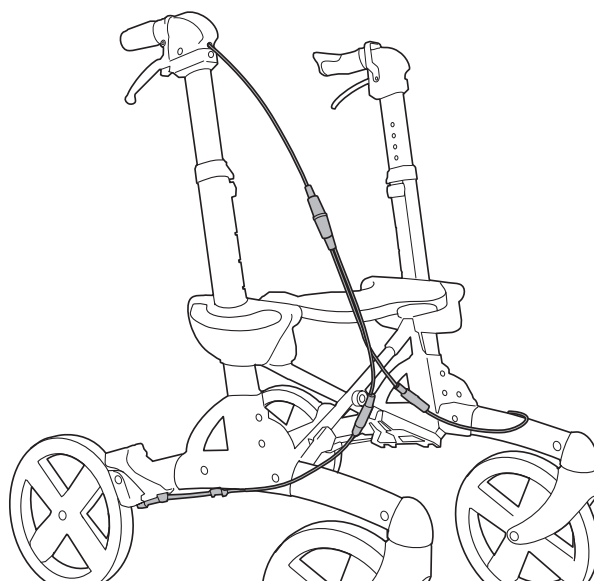
Kraftig støtte for ryggen som gir en sikrere følelse. Festes med to bolter i eksisterende fester.



# Tilbehør

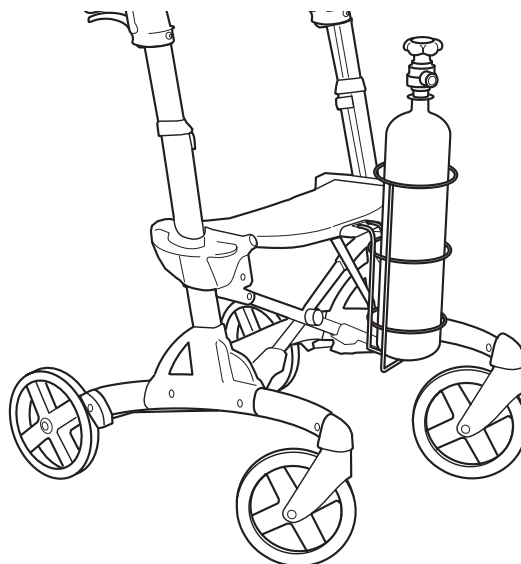
## Enhåndsbrems

Låser begge bakhjulene, aktiveres av enten kjørebremse eller parkeringsbremse.



## Holder for oksygenflaske

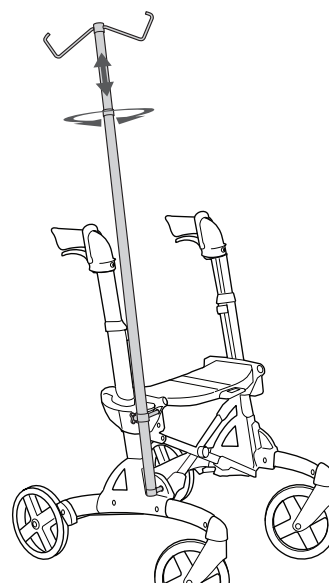
Kraftig stålkurv som hektes på setet, samt medfølgende feste. Lett å fjerne.



## Intravenøsstativ

Dryppstativet med 2 kroker for drypppose har 2 fester som skrus fast på siden av rullatoren.

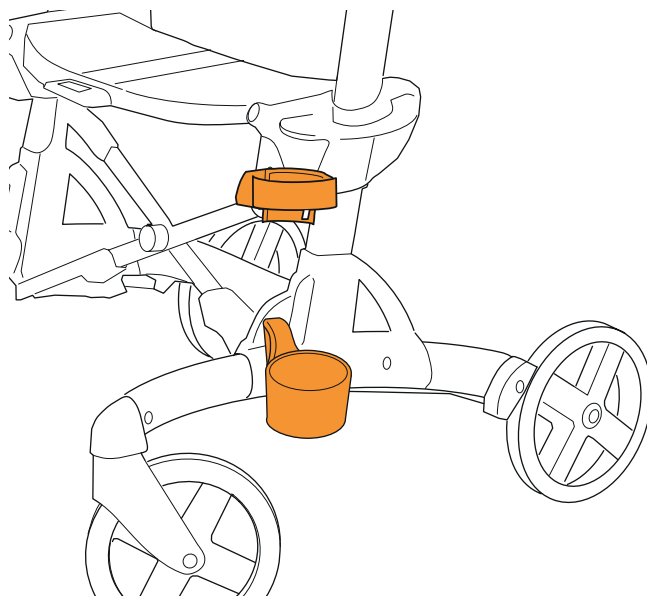
Husk at drypp-poser kan påvirke stabiliteten til rullatoren. Maksimal vekt på drypp-pose 2,2 kg.



# Tilbehør

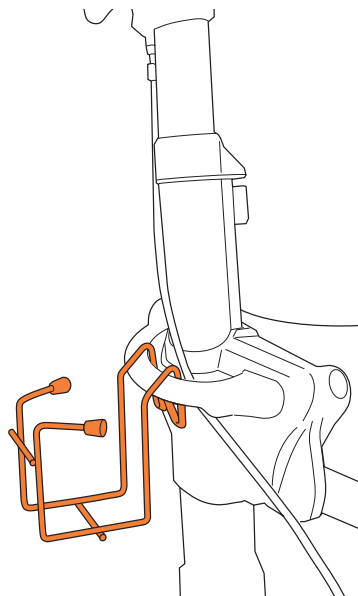
## Krykkeholder

To deler som skrues på plass.  
Holder stokk, krykke eller paraply på plass.



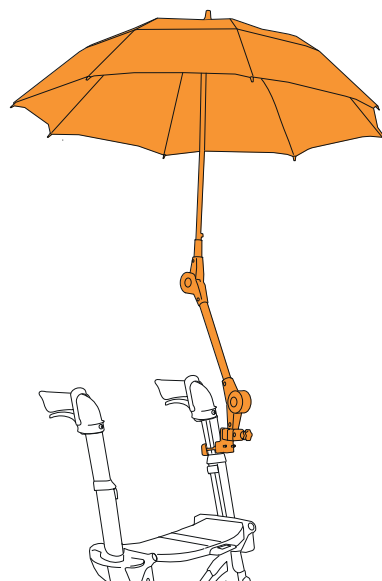
## Flaskeholder

Holder i plastbelagt tråd for flaske/boks. Rommer 0,5 liters flasker og 33 cl bokser. Henges på håndtaket.  
Maksimal last: 0,6 kg.



## Paraply/parasoll

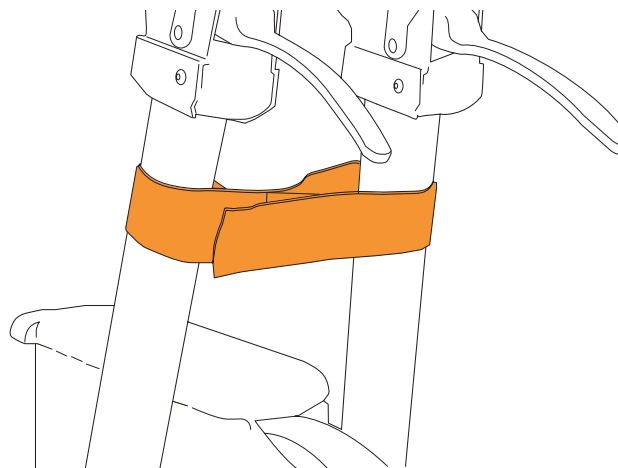
Paraply/parasoll inklusive universalholder som passer til alle Volaris- modeller.



# Tilbehør

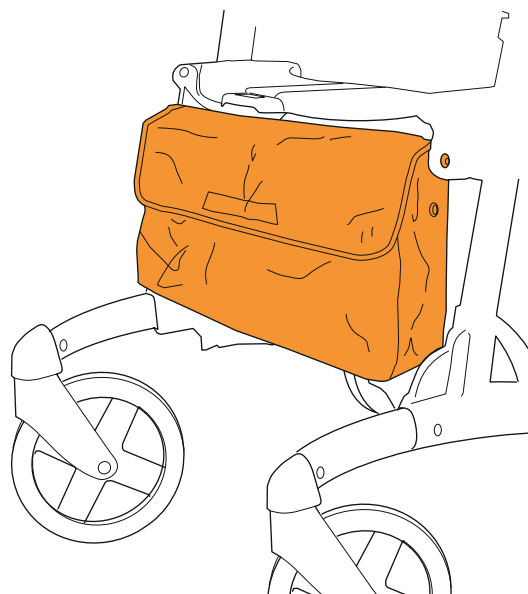
## Transportbånd

Transportbåndet er festet rundt rullatorens håndtak for å holde rullatoren i sammenslått posisjon. Enkelt å montere.



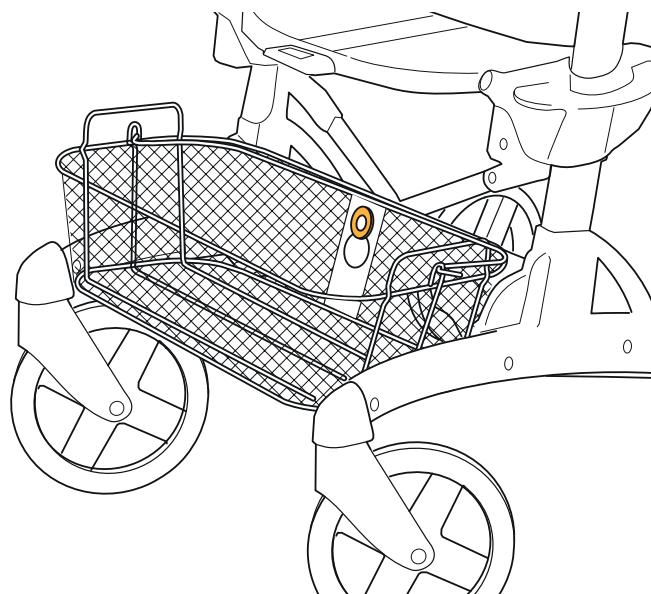
## Stoffveske

Myk stoffveske i vevd nylon som kan være på også når rullatoren slås sammen. Lett å fjerne. Kan vaskes. Maksimal last: 5 kg.



## Trådkurv

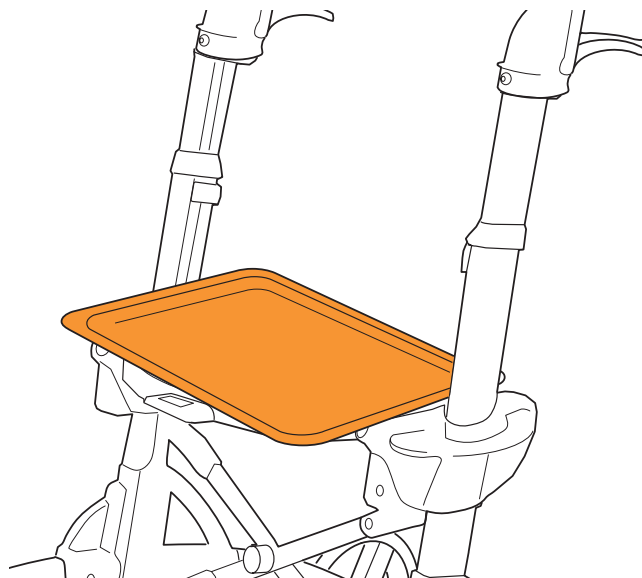
Stødig kurv i metalltråd med bærehåndtak. Hektes enkelt i forkant på rullatoren. Maksimal last: 5 kg.



# Tilbehør

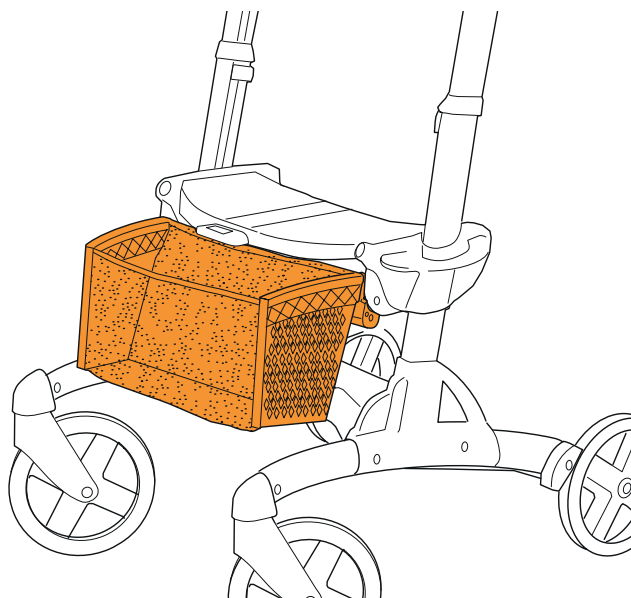
## Brett

Plate som legges over rullatorens sete.



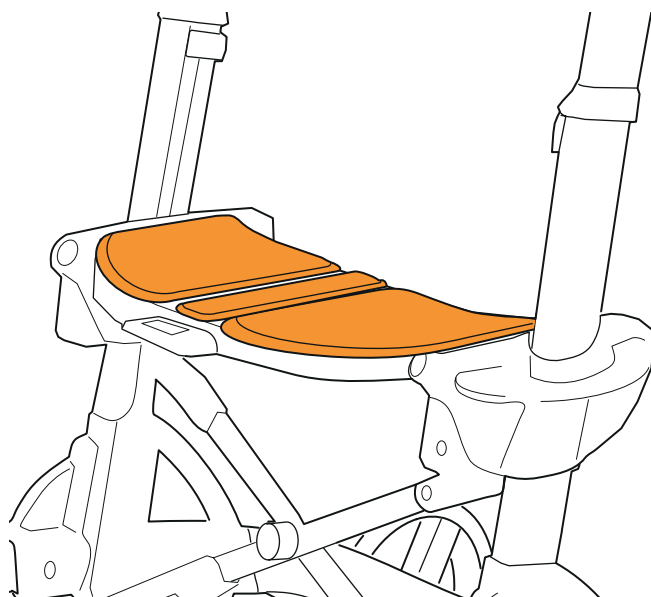
## Tekstilkurv

Kurv med plastgavler og tekstilnett i nylon.  
Kurven kan monteres på alle Volaris-modeller.  
Tekstilkurven kan være på også når rullatoren slås sammen.  
Lett å feste og fjerne. Maksimal last: 5 kg.



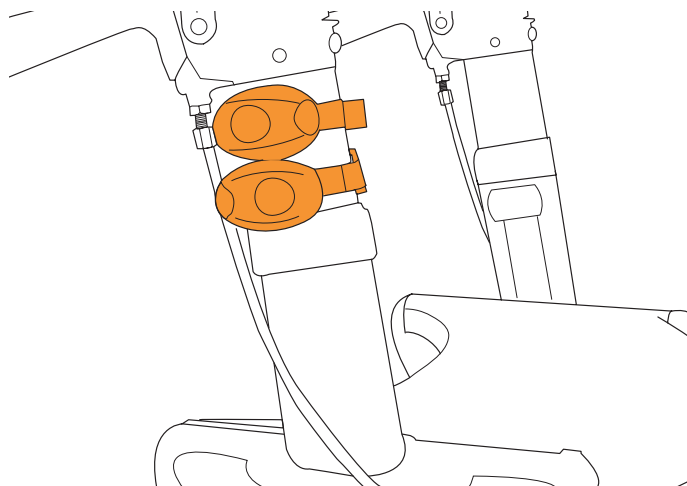
## Mykt sete

Tre-delt skumpute som gjør setet mykere og varmere. Kan bli værende når rullatoren slås sammen.

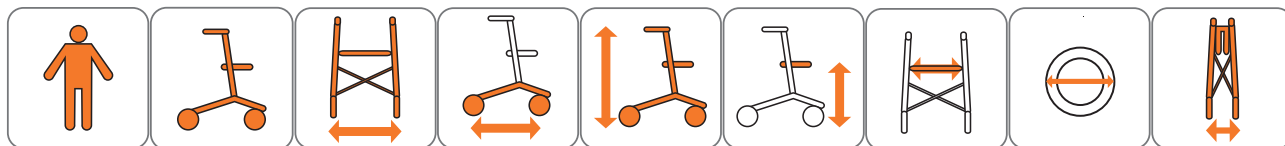


## Belysning

Settes fast på stativet med borrelås.  
Rødt lys bakover, hvitt lys forover. Batteridrevet  
enhet som er lett å sette på. Enkelt å bytte  
batteri.



# Tekniske data



SMART	150 kg	8,0 kg	59 cm	74 cm	76-102 cm	46-60 cm	41 cm	200x32 mm	27 cm
SMART V2	150 kg	7,6 kg	59 cm	74 cm	76-102 cm	46-60 cm	41 cm	200x32 mm	27 cm
Discovery	150 kg	8,4 kg	60 cm	74 cm	76-102 cm	46-60 cm	41 cm	200x42 mm	28 cm
Patrol	150 kg	8,5 kg	59 cm	84 cm	82-107 cm	52-66 cm	41 cm	260x34 mm	27 cm
Smart XL	150 kg	8,5 kg	65 cm	74 cm	76-102 cm	46-60 cm	48 cm	200x42 mm	29 cm
Discovery XL	160 kg	8,9 kg	66 cm	74 cm	76-102 cm	46-60 cm	48 cm	200x42 mm	30 cm
Patrol XL	160 kg	9,0 kg	65 cm	84 cm	82-107 cm	52-66 cm	47 cm	260x34 mm	29 cm
SMART Low	150 kg	7,7 kg	59 cm	74 cm	68-83 cm	46-50 cm	41 cm	200x32 mm	27 cm
Discovery Low	150 kg	8,1 kg	60 cm	74 cm	68-83 cm	46-50 cm	41 cm	200x42 mm	28 cm
Patrol LOW	150 kg	8,0 kg	59 cm	84 cm	74-88 cm	52-56 cm	41 cm	260x34 mm	27 cm
SMART XL Low	150 kg	8,2 kg	65 cm	74 cm	68-83 cm	46-50 cm	48 cm	200x42 mm	29 cm
Discovery XL Low	160 kg	8,6 kg	66 cm	74 cm	68-83 cm	46-50 cm	48 cm	200x42 mm	30 cm
Patrol XL Low	160 kg	8,7 kg	65 cm	84 cm	74-88 cm	52-56 cm	47 cm	260x34 mm	29 cm

## Tilbehør

	SMART/ Discovery	Patrol	XL
Slepebrems	X	X	X
Belysning	X	X	X
Ryggbånd	X	X	X
Stillbart ryggbånd	X	X	X
Holder for oksygenflaske	X	X	X
Stokkholder	X	X	X
Flaskeholder	X	X	X
Paraply/ parasoll	X	X	X
Transportbånd	X	X	X
Stoffveske	X	X	X
Trådkurv	X	X	X
Plate	X	X	X
Tekstilkurv	X	X	X
Mykt sete	X	X	X
Enhåndsbrems	X	X	X
Dryppstativ	X	X	X

# Eurovema

Creates mobility and ergonomics.

Baldersvägen 38 | SE-332 35 Gislaved | Sverige  
Tlf. +46 (0)371 390 100 | [www.eurovema.se](http://www.eurovema.se) | [info@eurovema.se](mailto:info@eurovema.se)