



Aquatec® Ocean VIP Ergo / Aquatec® Ocean Dual VIP Ergo

da	Mobil bruse-og toiletstol Bruksanvisning.....	3
no	Mobil dusj-og toalettstol Bruksanvisning.....	37
fi	Suihku- ja wc-pyörätuoli Käyttöohje	71
sv	Mobil dusch- och hygienstol Bruksanvisning.....	105

For monteringsanvisninger for de ulike delkomponentene på stolen, [TRYKK HER](#)



This manual **MUST** be given to the user of the product.
BEFORE using this product, this manual **MUST** be read and saved for future reference.

AQUATEC®



Yes, you can.®

© 2021 Invacare Corporation

Alle rettigheder forbeholdes. Hel eller delvis gengivelse, kopiering eller ændring er forbudt uden forudgående skriftlig tilladelse fra Invacare. Varemærker er markeret med ™ og ®. Alle varemærker ejes af eller er givet i licens til Invacare Corporation eller denne virksomheds afdelinger, medmindre andet fremgår.

Med enerett. Det er forbudt å republisere, kopiere eller endre hele eller deler av denne veiledningen uten at det på forhånd er innhentet skriftlig tillatelse fra Invacare. Varemerker angis med ™ og ®. Alle varemerker eies av eller lisensieres til Invacare Corporation eller tilhørende datterselskaper med mindre annet er angitt.

Kaikki oikeudet pidätetään. Koko materiaalin tai sen osan uudelleenjulkaisu, jäljentäminen tai muuttaminen on kiellettyä ilman Invacaren etukäteen antamaa kirjallista lupaa. Tavaramerkit osoitetaan symboleilla ™ ja ®. Kaikki tavaramerkit ovat Invacare Corporationin tai sen tytäryhtiöiden omistamia tai lisensoimia, ellei toisin ole ilmoitettu.

Med ensamrätt. Innehållet får inte ges ut på nytt, mångfaldigas eller förändras helt eller delvis utan föregående skriftligt tillstånd från Invacare. Varumärken betecknas med ™ och ®. Samtliga varumärken tillhör eller är licensierade till Invacare Corporation eller dess dotterbolag om ingenting annat anges.

Indholdsfortegnelse

Denne manual SKAL overdrages til slutbrugeren. Denne manual SKAL læses FØR brug af dette produkt og gemmes til fremtidig brug.

1 Generelt	4
1.1 Indledning	4
1.2 Symboler i denne manual	4
1.3 Garantioplysninger	5
1.4 Overensstemmelse	5
1.4.1 Produktspecifikke standarder	5
1.5 Servicelevetid	5
2 Sikkerhed	6
2.1 Sikkerhedsoplysninger	6
2.2 Mærkater og symboler på produktet	7
3 Produktoversigt	10
3.1 Tiltænkt brug	10
3.2 Produktbeskrivelse	10
3.3 Produktets hovedkomponenter	11
4 Udpakning	13
4.1 Sikkerhedsoplysninger	13
4.2 Montering af bad- og toiletstolen	13
4.2.1 Indstilling af sædehøjden	13
4.2.2 Montering af ryglænet	14
4.2.3 Installation af aktiveringshåndtaget	15
4.2.4 Montering og afmontering af sædepladen	16
4.2.5 Indstilling af armlænsenhøjden	16
4.2.6 Montering af fodstøtterne	17
4.2.7 Montering af hovedstøtten	18
4.2.8 Montering af de bagerste antitippere	19
4.2.9 Montering/fjernelse af bremsedæksler/dæksler til klemme beskyttelse	20

5 Tilbehør (valgfrit)	21
5.1 Montering/afmontering af toiletskålsholderen og toiletskålen	21
6 Brug	22
6.1 Sikkerhedsoplysninger	22
6.2 Drejning af armlænen	23
6.3 Svingning af fodstøtterne	23
6.4 Vipning af sæderammen med ryglæn	24
6.5 Tiltning af ryglænet (kun Ocean Dual VIP Ergo)	25
6.6 Låsning/frigørelse af svinghjulslåsene	26
7 Transport	27
7.1 Sikkerhedsoplysninger	27
8 Vedligeholdelse	28
8.1 Vedligeholdelse og eftersyn	28
8.2 Rengøring og desinfektion	28
8.2.1 Generelle sikkerhedsanvisninger	28
8.2.2 Rengøringsintervaller	29
8.2.3 Rengøring	29
8.2.4 Desinficeringsinstruktioner	30
9 Efter brug	31
9.1 Opbevaring	31
9.2 Istandsættelse	31
9.3 Bortskaffelse	31
10 Fejlfinding	32
10.1 Identifikation og afhjælpning af fejl	32
11 Tekniske Data	33
11.1 Mål og vægt	33
11.2 Materialer	35
11.3 Miljøparametre	35

1 Generelt

1.1 Indledning

Denne brugsanvisning indeholder vigtige anvisninger om håndtering af produktet. Af sikkerhedsmæssige årsager, bør brugsanvisningen læses grundigt, og sikkerhedsanvisningerne følges.

Bemærk, at der kan være afsnit i dette dokument, der ikke er relevante for dit produkt, eftersom dette dokument gælder for alle tilgængelige modeller (på datoen for trykning). Med mindre andet er angivet, gælder hvert afsnit i dette dokument for alle produktets modeller.

Alle modeller og konfigurationer, der er tilgængelige i dit land, kan findes i de landespecifikke salgsdokumenter.

Invacare forbeholder sig retten til at ændre produktspecifikationer uden forudgående varsel.

Før denne dokument læses, skal du sikre, at det er den nyeste version. Den nyeste version findes i PDF-format på Invacares hjemmeside.

Hvis du synes, at skriftstørrelsen i det trykte dokument er svær at læse, kan du hente PDF-versionen fra hjemmesiden. PDF-versionen kan derefter skaleres på skærmen til en skriftstørrelse, der passer dig bedre.

Det er muligt at få flere oplysninger om produktet, f.eks. sikkerhedsanvisninger til produktet og tilbagekaldelser af produkter, ved at kontakte din Invacare-forhandler. Adresserne findes i slutningen af dette dokument.

I tilfælde af en alvorlig hændelse i forbindelse med produktet, skal du informere producenten og den relevante myndighed i dit land.

1.2 Symboler i denne manual

I denne manual anvendes symboler og signalord til angivelse af faresituationer eller u hensigtsmæssig anvendelse, som kan medføre person- eller produktskader. Se oplysningerne nedenfor for at få en definition af symbolerne.



ADVARSEL

Angiver en potentielt farlig situation, som kan resultere i alvorlig kvæstelse eller dødsfald, hvis den ikke undgås.



FORSIGTIG

Angiver en potentielt farlig situation, som kan resultere i en mindre eller lille kvæstelse, hvis den ikke undgås.



VIGTIGT

Angiver en potentielt farlig situation, som kan resultere i beskadigelse af ejendom, hvis den ikke undgås.



Tips og anbefalinger

Giver nyttige tips, anbefalinger og oplysninger, der sikrer en effektiv, problemfri anvendelse.

1.3 Garantioplysninger

Vi yder en producentgaranti på produktet i overensstemmelse med vores almindelige forretningsbetingelser og vilkår i de respektive lande.

Der kan kun rejses garantikrav gennem den forhandler, som produktet er købt hos.

1.4 Overensstemmelse

Kvalitet er afgørende for virksomhedens virke, og vi arbejder ud fra ISO 13485.

Dette produkt er CE-mærket i overensstemmelse med forordningen 2017/745 om medicinsk udstyr i klasse I. Lanceringsdatoen for dette produkt fremgår af CE-overensstemmelseserklæringen.

Vi arbejder løbende på at sikre, at virksomhedens påvirkning af miljøet, lokalt og globalt, reduceres til et minimum.

Vi anvender udelukkende materialer og komponenter, der overholder REACH-direktivet.

1.4.1 Produktspecifikke standarder

Produktet er blevet testet og overholder ISO 17966-standarden (tekniske hjælpemidler til personlig hygiejne med brugerstøtte) og alle relaterede standarder. Dette omfatter test vedrørende brændbarhed. Der forekommer ikke antændelse via gløder og ild.

Kontakt din lokale Invacare-repræsentant for yderligere information om lokale standarder og forskrifter. Adresserne findes i slutningen af dette dokument.

1.5 Servicelevetid

Den forventede servicelevetid for dette produkt er fem år, når det anvendes dagligt og i overensstemmelse med sikkerhedsanvisningerne, vedligeholdelsesintervallerne og den korrekte brug, der fremgår af denne brugsanvisning. Den effektive servicelevetid kan variere afhængigt af hyppighed og intensitet af brugen.

2 Sikkerhed

2.1 Sikkerhedsoplysninger



ADVARSEL!

Risiko for alvorlig kvæstelse eller materiel skade

Forkert brug af dette produkt kan medføre personskade eller materiel skade.

- Hvis du ikke kan forstå advarslerne, forsigtighedshenvisningerne eller anvisningerne, bedes du kontakte en sundhedsprofessionel medarbejder eller leverandør, inden du forsøger at tage produktet i brug.
- Undlad at bruge dette produkt eller nogen former for ekstraudstyr uden først at have læst og forstået denne vejledning og andet instruktionsmateriale som f.eks. brugsanvisningen, servicemanualer eller instruktionsblade, der leveres sammen med dette produkt eller ekstraudstyret.



ADVARSEL!

Risiko for personskade

- Produktet må ikke anvendes, hvis det er defekt.
- I tilfælde af fejl skal du omgående kontakte din leverandør.
- Foretag ikke uautoriserede ændringer af produktet.
- Brug kun tilbehør, der er beregnet til dette produkt.



ADVARSEL!

Risiko for personskade

- Stå ikke på produktet.
- Må ikke bruges som hjælpemiddel til klatring.
- Undlad at bruge udendørs.



ADVARSEL!

- Rens produktet grundigt, inden det tages i brug første gang.
- Efterse produktet for skader, og kontrollér, at det er forsvarligt monteret, hver gang inden det tages i brug.



FORSIGTIG!

Risiko for kvæstelser

Uoriginalt eller forkerte dele kan påvirke produktets funktion og sikkerhed.

- Brug kun originale dele til det produkt, der anvendes.
- På grund af regionale forskelle henvises der til dit lokale Invacare-katalog eller Invacare-hjemmesiden angående det tilgængelige ekstraudstyr. Ellers kan du kontakte din lokale Invacare-repræsentant. Adresserne findes i slutningen af dette dokument.

! **VIGTIGT!**

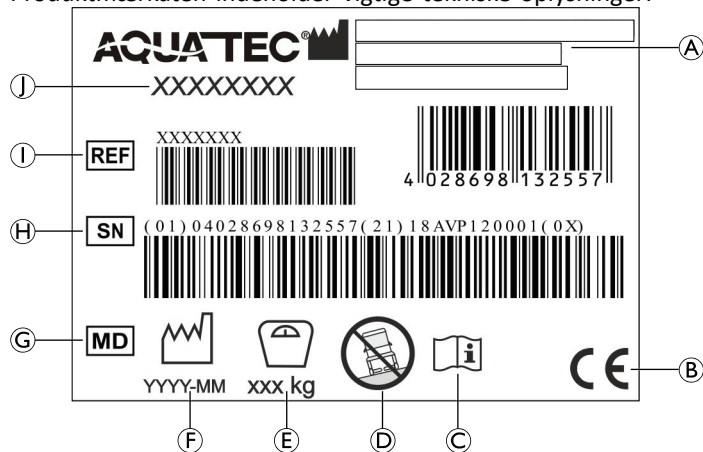
Når dette produkt kombineres med et andet produkt, gælder begrænsningerne for begge produkter for kombinationen. Den maksimale brugervægt for et af produkterne i kombinationen kan f.eks. være lavere.

- Brug kun kombinationer, der er tilladt af Invacare. Kontakt din Invacare-forhandler for at få nærmere oplysninger.
- Læs brugsanvisning for hvert produkt, og kontrollér begrænsningerne, inden det tages i brug.

2.2 Mærkater og symboler på produktet

Produktmærkat

Produktmærkaten indeholder vigtige tekniske oplysninger:



(A)	Producentadresse
(B)	Overholdelse af EU-krav
(C)	Læs brugsanvisning
(D)	Kun til brug på jævn overflade
(E)	Maks. brugervægt
(F)	Fremstillingsdato
(G)	Medicinsk udstyr
(H)	Serienummer
(I)	Referencenummer
(J)	Produktbetegnelse




Produktmærkaten er fastgjort på indersiden af venstre sidedel.


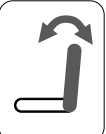
Mærkater på produktet

Følgende etiket er fastgjort til bagsiden af hovedstøtten:	
Mærkat	Beskrivelse
	<p>FORSIGTIG!</p> <p>Risiko for slag</p> <p>Din krop kan blive ramt af ryglæn/hovedstøtte, når du trækker aktiveringshåndtaget.</p> <ul style="list-style-type: none"> – Sørg for, at der er plads nok mellem dig og ryglæn/hovedstøtte, når du tilter sæderammen med ryglænet.

Følgende mærkat er fastgjort på håndtaget på ryglænet:

Mærkat	Beskrivelse
	<p>ADVARSEL!</p> <p>Risiko for at tippe over</p> <ul style="list-style-type: none"> – Undgå at træde på fodstøtten, når du sætter dig i eller rejser dig fra bad- og toiletstolen. – Skub fodstøtterne ud til siderne, eller klap fodpladerne op, inden du sætter dig i eller rejser dig fra bad- og toiletstolen. – Svinghjulene skal drejes, så låsen peger fremad, før man sætter eller rejser sig. – Læn dig ikke for langt frem, når du sidder i bad- og toiletstolen.

Følgende etiketter er fastgjort til aktiveringshåndtagene:

Mærkat	Beskrivelse
	Aktiveringshåndtag til sædekip.
	Aktiveringshåndtag kun til ryglænstill.

3 Produktoversigt

3.1 Tiltænkt brug

Bad- og toiletstolen er beregnet som et hjælpemiddel til at tage brusebad eller karbad, gå på toilettet, varetage personlig hygiejne (f.eks. foran vasken) eller til at forflytte patienter.

Den tiltænkte bruger er den person, der sidder i bad- og toiletstolen eller en hjælper.

Produktet er beregnet til brug i institutioner eller private boliger.

Produktet er beregnet til indendørs brug.

Som toiletstol, kan produktet bruges over et standardtoilet eller uafhængigt sammen med toiletskålen (ekstraudstyr).

Brugstemperatur: 10-65 °C

Indikationer

Handicappede personer (børn eller voksne) med en fysisk højde på 146 cm eller derover, en vægt på 40 kg eller derover og et BMI (Body Mass Index) på 16 eller derover, som har:

- vanskeligt ved at stå eller holde balancen
- svage ben eller benhandicap
- sygdom, der påvirker balancen

Den maksimale brugervægt er anført i afsnittet Tekniske data.

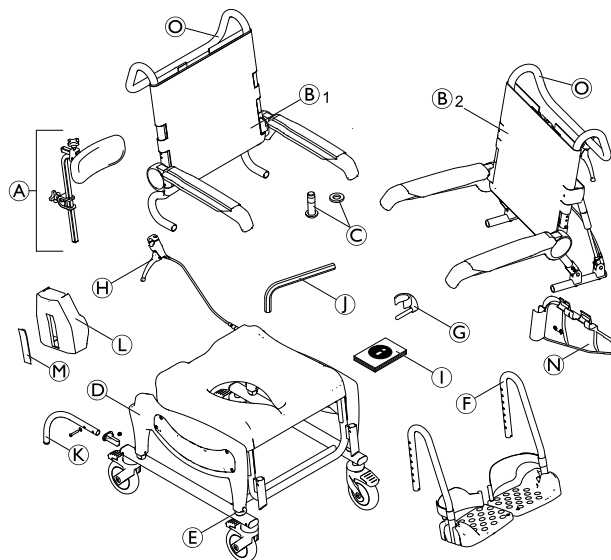
Kontraindikationer

En sædevipning er ikke beregnet til brugere, der har tendens til forhøjet blodtryk i den øverste del af kroppen.

3.2 Produktbeskrivelse

Aquatec Ocean VIP Ergo og Aquatec Ocean Dual VIP Ergo er mobile bad- og toiletstole med kip-funktion, rustfri stålramme, individuelt indstillelig sædehøjde, ryglæn med indstilling af stramning, opklappelige armlæn, sammenklappelige fodplader med justerbar vinkel og skridsikker overflade og en sædekip-funktion, der er designet til personer med handicap, som begrænser brusebadning/toiletbrug.

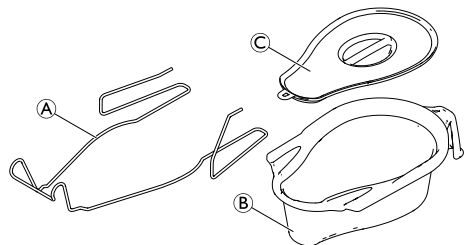
3.3 Produktets hovedkomponenter



(A)	Hovedstøtte
(B ₁)	Ocean VIP Ergo: Ryglæn med ryglænspolstring og armlæn
(B ₂)	Ocean Dual VIP Ergo: Ryglæn med ryglænspolstring, armlæn and aktiveringshåndtag for rygtilt
(C)	Skruer (4x) og spændeskiver (4x) til fiksering af ryglæn

(D)	Sæderamme med sædeplade og sidedele med sokkelramme og svinghjul
(E)	Klemmer (4x) til højdeindstilling
(F)	Fodstøtter med hælstrop (2x)
(G)	Klemmer (2x) til fodstøtter
(H)	Aktiveringshåndtag til sædekip
(I)	Brugsanvisning
(J)	Unbrakonøgle
(K)	Antitip bagerst med skrue, spændeskive og monteringshætte (2x) (kun Ocean Dual VIP Ergo)
(L)	Bremседæksel (2x)
(M)	Dæksel til bremsehåndtag (2x)
(N)	Klemmebeskyttelsesdæksel (2x)
(O)	Skubbebøjle

Tilbehør – Toiletskålsholder med toiletskål



(A)	Toiletskålsholder
(B)	Toiletskål
(C)	Låg

4 Udpakning

4.1 Sikkerhedsoplysninger



ADVARSEL!

- Kontrollér delene for transportskader før ibrugtagning, og kontakt om nødvendigt din leverandør.
- Kontrollér under samlingen, at delene placeres korrekt i forhold til hinanden.
- Der bruges selvlåsende skruer, møtrikker eller låsende gevindlim til flere samlinger. Hvis disse løsnes, skal de erstattes af nye selvlåsende skruer, møtrikker eller nyt låsende gevindlim.



FORSIGTIG!

Risiko for klemning

- Udvis forsigtighed ved montering.

4.2 Montering af bad- og toiletstolen

Dette afsnit beskriver monteringen. Adskillelse foretages i omvendt rækkefølge.



Armlænets højde, fodstøtte højde, fodstøtte vinkel, hovedstøtte, hælstop, modstand i ryglæns polstring og tilbehør skal tilpasses for optimalt at passe til brugeren.

4.2.1 Indstilling af sædehøjden

Dette afsnit beskriver monteringen. Adskillelse foretages i omvendt rækkefølge.

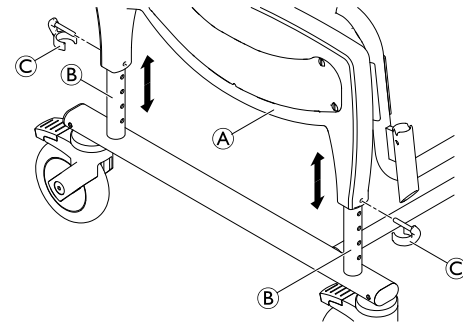


ADVARSEL!

- Juster ikke sædehøjden på bad- og toiletstolen, når nogen sidder i den.



Sædehøjden skal indstilles på begge sider samtidig.



1. Hæv bad- og toiletstolen en smule i sidedelen (A).
2. Fjern de fire klemmer C (to på hver side).
3. Indstil den korrekte højde ved samtidig at flytte sæderammen opad eller nedad på de fire rør B af sæderammen.
4. Sæt klemmebeslagene på sidedelen på linje med et hul i sæderammen.
5. Indsæt de fire klemmer udefra og ind i sidedelen, indtil begge klemmers kanter omgiver rammerøret B.



ADVARSEL!

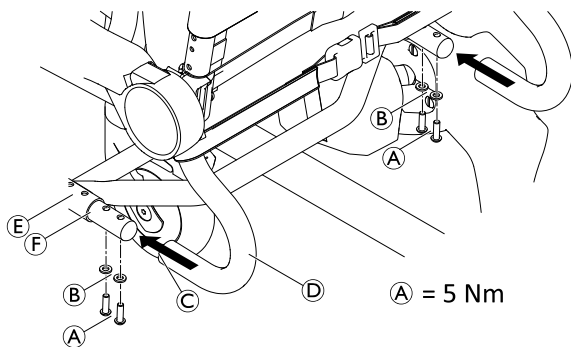
Risiko for personskade

- Sørg for at alle fire klemmer er sikkert fastgjort.
- Sørg for at alle fire rør er indstillet i samme højde.



Sædehøjden kan indstilles til at rumme forskellige anvendelsesforhold, f.eks. forflytning fra en seng eller en kørestol eller brug over toilet mv.

4.2.2 Montering af ryglænet



1. Tryk alle fire fodpedaler på svinghjulene ned for at låse svinghjulene.
2. Skub ryglænet D bagfra på sæderammen E indtil manchetten C rører sæderammerøret F.



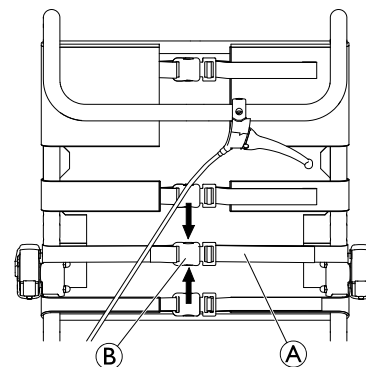
VIGTIGT!

- Spænd skruerne med den medfølgende unbrakonøgle.
- Kontrollér regelmæssigt om skruerne stadig sidder sikkert fast.

3. Placer en spændeskive B på hver skrue A, og fastgør ryglænet på hver side.
4. Spænd skruerne med et spændingsmoment på 5 nm.

Justering af ryglænsbolstringen

Ryglænets modstand kan indstilles som ønsket.



ADVARSEL!

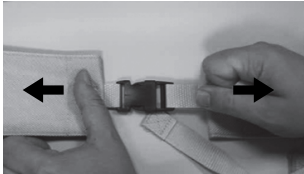
- Sørg for, at mindst tre stropper altid er ført omkring ryglænsrammen (på ydersiden), og at deres remspænder er fastgjort.

Stramning af remmene:

1. Stram stropperne A på ryglænsbolstringen.

Løsning af remmene:

1. Åbn spænderne ⑥ ved at klemme holderne sammen (pile).
2. Skub stropperne en smule tilbage igennem spændet.
3. Fastgør remspænderne.
4. Spænd let stropperne igen.



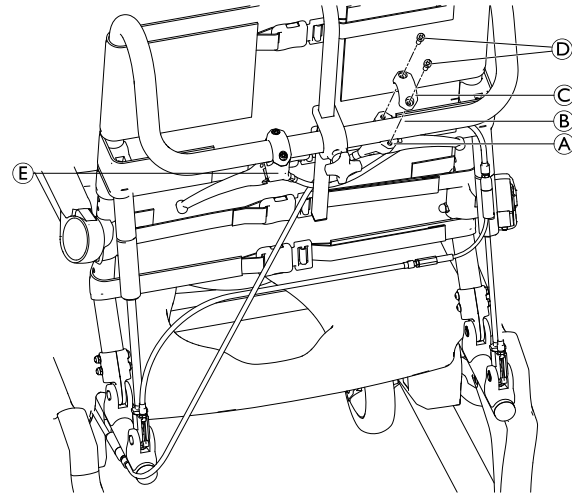
ADVARSEL!

Risiko for skade på grund af beskadigede ryglæns-spænder!

Kontrollér, at ryglæns-spænderne er sikkert fastgjort, hver gang produktet vedligeholdes eller repareres.

- Kontrollér, at alle spændeclips er sikkert fastgjort ved at lukke spænderne og trække i begge ender.
- Udskift ryglænet/ryglæns-spænderne, hvis et spænde åbner sig under den anvendte kraft.

4.2.3 Installation af aktiveringshåndtaget



1. Fjern klemme delen ③ fra aktiveringshåndtaget ① ved at løsne skruerne ④.
2. Sæt aktiveringshåndtaget i position ① for sædekip fra undersiden på højre side af håndtaget ②.



Håndtaget skal svinges lidt indad mod ryglænet.

3. Installer aktiveringshåndtaget på håndtaget med klemmen ③ og skruerne ④.



Med Ocean Dual VIP Ergo, er aktiveringshåndtaget ① til ryglænstilt allerede installeret til venstre på håndtaget. Aktiveringshåndtagets position kan ændres, hvis det er nødvendigt.

4.2.4 Montering og afmontering af sædepladen


Montering

1. Anbring sædepladen på sæderammen, så udskæringen vender fremad.
2. Tryk sædepladen ned ved siderne og derefter foran og bagved med håndfladen, indtil sædepladen klikker på plads i sæderammen.

Afmontering

1. Træk sædepladen opad bagpå.

4.2.5 Indstilling af armlæns højden

1. Åbn remspændet på ryglæns polstringen, der er ført frem på indersiden af ryglænsrammen.
2. Åbn remspændet på ryglæns polstringen, der er over armlænet.
 Når armlænet indstilles i en lavere position, skal remmen under armlænet åbnes.
3. Før denne rem frem på indersiden af ryglænsrammen, og luk den igen.

4.

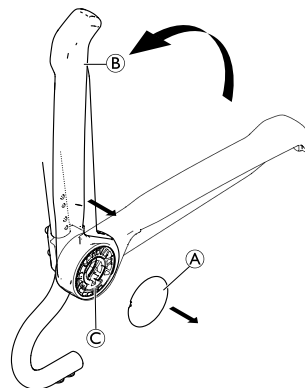


Fig. 4-1

Fjern hættten (A).

5. Fold armlænet (B) op for at trække det af armlænsbeslaget (C).
- 6.

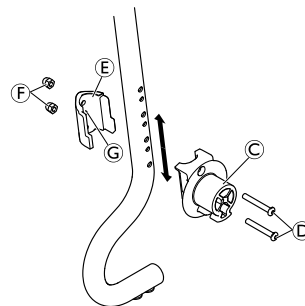




Fig. 4-2

Fjern skruerne (D) fra armlænsbeslaget (C) med den medfølgende unbrakonøgle.

7. Afmonter holdeklemmen ⑤ med møtrikkerne ⑥ fra indersiden af ryglænsrammen.
 -  Møtrikkerne sidder løst i holdeklemmen og kan falde ud.
8. Armlænsbeslaget og holdeklemmen monteres igen på den ønskede position ved at indsætte skruerne ④ i ryglænsbeslaget og føre dem igennem de ønskede huller i ryglænsrammen.
 -  De små huller på indersiden af ryglænsrammen bruges til at fastgøre holdeklemmen.
9. Anbring holdeklemmen, så skruerne på holdeklemmen ③ kommer ind i det lille hul.
10. Spænd skruerne ④ og møtrikkerne ⑥ med 8 Nm.
- 11.

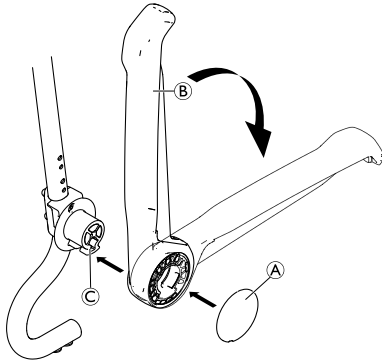



Fig. 4-3

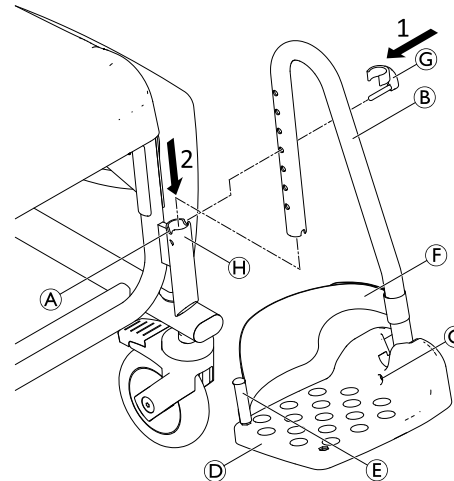
Montér armlænet ② igen på beslaget ③.

12. Fold armlænet ned.
13. Sæt hættten ① på igen.


14. Før ryglænsbolstringens åbne rem på ydersiden af ryglænsrammen, luk remspænderne, og stram alle remme.
15. Proceduren for højdeindstilling er den samme for højre og venstre armlæn.

 For montering af tilbehør kan den tredje rem ovenfra åbnes, og ryglænsbolstringen kan føres omkring ryglænsrammen fra indersiden.


4.2.6 Montering af fodstøtterne



1. Indsæt stiften på clipsen © udefra og ind i det påkrævede hul på fodstøtten ②. Kontrollér, at clipsen er låst rundt om røret
2. Skub fodstøtten ind i styreskinnen ④ foran på sidedelen, indtil stiften på clipsen © går er i indgreb med rillen ①. Fodstøtten kan ikke længere drejes til siden.


 Monteringsproceduren er den samme for højre og venstre fodstøtte.

Indstilling af højden på fodstøtterne

 Fodstøtterne kan om nødvendigt gøres kortere (se servicemanualen). Afkortningen af fodstøtterne skal foretages af en kvalificeret tekniker.

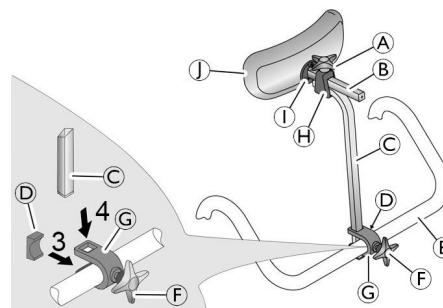
1. Træk fodstøtten ② lidt opad.
2. Træk clipsen © ud af hullet i fodstøtten, og sæt den igen i det påkrævede hul. Træk om nødvendigt fodstøtten lidt ud.
3. Tryk fodstøtten ned, indtil rillen ① går i indgreb med stiften på clipsen.
4. Indstil den anden fodstøtte til den påkrævede højde som beskrevet.

Indstilling af fodpladernes hældning


 Hældningen på fodpladernes kan indstilles trinløst.

1. Løsne unbrakoskruen © på fodpladen ved hjælp af en unbrakonøgle størrelse 4.
2. Drej fodpladen ② til den påkrævede position.
3. Spænd unbrakoskruen igen.

4.2.7 Montering af hovedstøtten




1. Brug stjernegrebet ⑥ til at isætte skruen lidt ind i beslaget ©.
2. Skub beslaget med skruen på håndtaget på ryglænet ⑤ bagfra med skruen, der låser ind i hullet i ryglænets håndtag.
3. Indsæt pladen ② ind i beslaget fra forsiden, så begge ansatser på pladen vender nedad og op og den buede pladeside berører ryglænets håndtag.
4. Skub højdeindstillingssiderøret © ind i beslagets udfræsninger oppefra.
5. Brug stjernegrebet til at stramme skruen, indtil højdeindstillingsrøret er fastgjort på plads.
6. Skub puden ① og pudeholderen ② ind i holderen ④ på højdeindstillingssiderøret.
7. Brug stjernegrebet ① til at stramme den øvre skruer, indtil pudeholderen er fastgjort på plads.

 For at tilpasse det til brugeren kan højdeindstillingsrøret være forsynet med kurven på forsiden eller bagsiden.

Hovedstøttepuden ① kan tages af og erstattes af puder i andre faconer (ekstraudstyr). Løsn holdeboltene ① for at fjerne den.

Justering af hovedstøttens længde

 Hovedstøttens rør ③ og ④ kan forkortes hvis nødvendigt (se servicemanualen). Afkortning af hovedstøtterøret skal udføres af en kvalificeret tekniker.

4.2.8 Montering af de bagerste antitipper



ADVARSEL!

Risiko for at tippe

Der er risiko for alvorlig skade på Ocean Dual VIP Ergo, når ryglænet er vippet. Den komplette stol kan vippe baglæns.

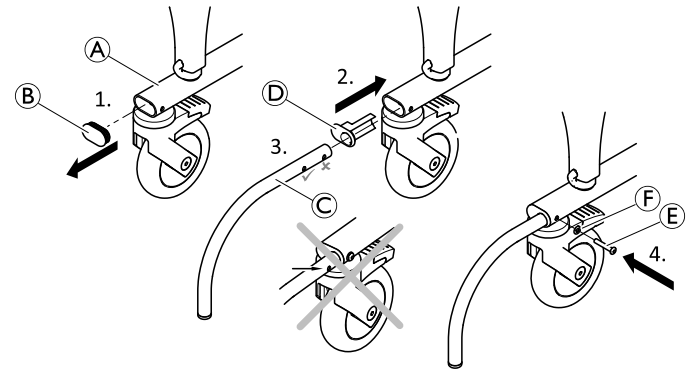
– Før du bruger Ocean Dual VIP Ergo, skal du sørge for at begge bageste antitipper er installeret.



ADVARSEL!

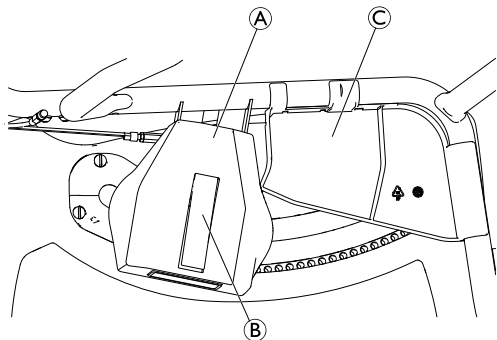
Risiko for personskade

– Stå aldrig på antitipperne.



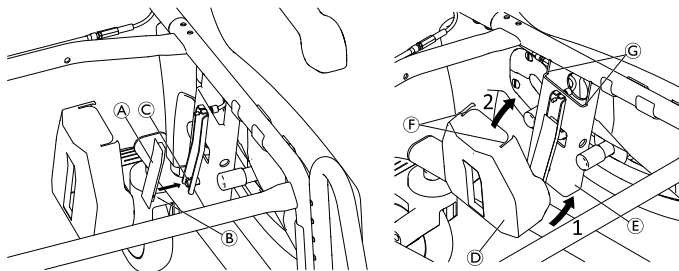
1. Fjern dækslet ② fra understel rammen ①.
2. Fastgør monteringshætten ④ til understel rammen.
3. Indsæt tipskringsrøret ③.
4. Fastgør antitipper gennem sit andet hul ved hjælp af skruen ⑤ med spændeskiven ⑥.
5. Installér den anden antitipper på den anden side.

4.2.9 Montering/fjernelse af bremsedæksler/dæksler til klemme beskyttelse



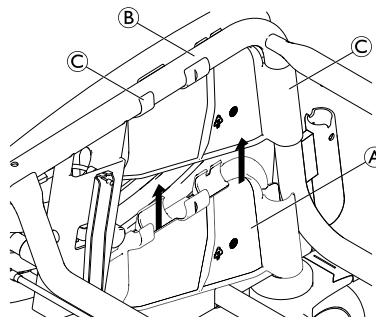
(A)	Bremsedæksel
(B)	Dæksel for bremsehåndtag
(C)	Dæksel til klemme beskyttelse

Bremsedæksel



1. Fastgør bremsehåndtagets dæksel (A) ved at fastgøre slot (B) til det lille skaft (C).
2. Placer den nederste del af bremsedækslet (D) i en vinkel nedenfra over bremsekabinettet (E).
3. Fold den øverste del af bremsedækslet på bremsekabinettet, så det udstikkende (F) sidder tæt til kanterne (G).
4. Monter det andet bremse dæksel på den anden side.

Dæksel til klemme beskyttelse



1. Monter dækslet til klemme beskyttelse (A) ved at klikke det på rammerørerne (B). Sørg for at alle klemmer (C) er låst til fulde.
2. Monter det andet dæksel til klemme beskyttelse på den anden side.

5 Tilbehør (valgfrit)

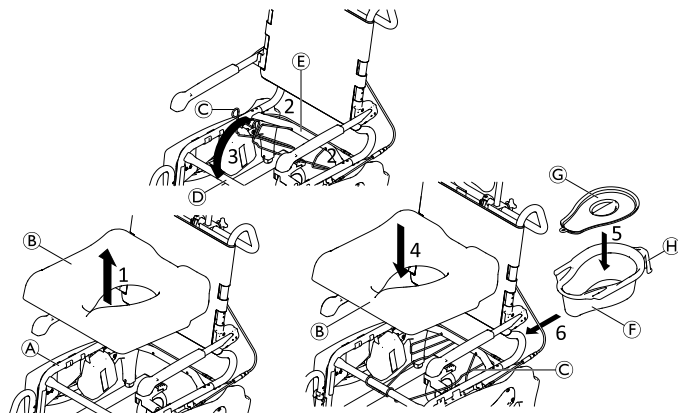


ADVARSEL!

Risiko for personskade

– Samlingen af tilbehør (valgfrit) skal udføres i henhold til de tilhørende instruktioner.

5.1 Montering/afmontering af toiletskålsholderen og toiletskålen



i Toiletskålen **F** kan monteres/afmonteres med eller uden låget **G**.

1. Tag sædepladen **B** af rammen **A**.
2. Placer enderne af toiletskålsholderen **C** i hullerne på bagtværstangen **E**.
3. Sæt den forreste del af toiletskålsholderen i indgreb med den forreste tværstang **D**.

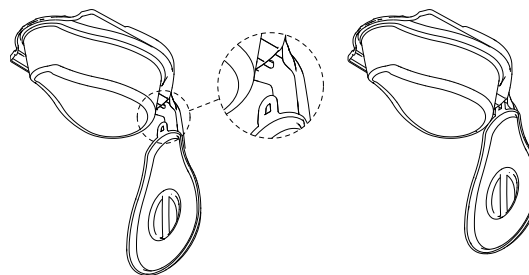
4. Montér sædepladen på rammen igen.
5. Anbring låget på, eller fjern det fra toiletskålen.
6. Hold toiletskålen i håndtaget **H**, og indsæt den fra bagsiden mellem toiletskålsholderen og sædet.



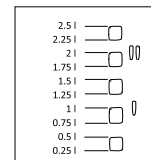
Skub forsigtigt ned på toiletskålen ved montering eller afmontering.



Låget kan hænges på plastikcrogen på undersiden af toiletskålens håndtag.



Der er en indikator for opfyldningsniveauet på toiletskålens indervæg.



6 Brug

6.1 Sikkerhedsoplysninger



ADVARSEL!

- Brug kun bad- og toiletstolen på en jævn overflade og indendørs.
- Bemærk specifikationerne på produktmærkaten. Bad- og toiletstolen må ikke overbelastes.
- Vær opmærksom på sikkerhedsetiketterne på bagsiden af hovedstøtten og på ryglænets håndtag, *2.2 Mærkater og symboler på produktet, side 7*.
- Anbring aldrig for stor vægt på bad- og toiletstolen.
- Inspicer altid produktet visuelt for at afsløre uønskede skader før hver brug.



ADVARSEL!

Fare for udskridning og rulning

- Kontroller før brug, at sædet er fastgjort sikkert til sæderammen
- Alle svinghjul skal låses med fodpedalerne, før brugeren sætter sig i bad- og toiletstolen eller rejser sig fra den, og når den parkeres.



ADVARSEL!

Risiko for at tippe

- Fodstøtterne skal svinges til siden, eller fodpladerne klappes op, før man sætter sig i kørestolen eller rejser sig fra den.
- De forreste svinghjul skal drejes, så låsen peger fremad, før man sætter eller rejser sig.
- Stå aldrig på fodstøtterne.
- Man må ikke læne sig for langt frem.
- Skub kun den siddende bruger på bad- og toiletstolen, når sæderammen og ryglænet er opretstående.
- Forflyt kun brugeren fra bad- og toiletstolen, når sæderammen og ryglænet er opretstående.
- Fjern aldrig de pneumatiske fjedre (kun Ocean Dual VIP Ergo).



ADVARSEL!

Risiko for personskade!

- Før du bruger Variabelt Blødt Sæde (ekstraudstyr), skal de laterale betræk monteres.



ADVARSEL!

Risiko for at tippe bagud!

- Ocean Dual VIP Ergo må kun anvendes, hvis de bageste antitippers er installeret.

**ADVARSEL!****Risiko for at tippe**

- Bad- og toiletstolen må kun flyttes ved hjælp af skubbebøjlen.

**FORSIGTIG!****Fare for hudforbrænding**

- Produktets komponenter kan blive varme, hvis de udsættes for eksterne varmekilder.
- Tag opvarmningen af overfladerne i betragtning ved brug af bad- og toiletstolen i sauna, eller når den udsættes for meget varmt vand.
 - Produktet må ikke udsættes for direkte sollys før brug.

**FORSIGTIG!****Fare for at støde imod på grund af vippemekanismen**

- Når sæderammen eller ryglænet vippes, skal du sørge for, at brugerens arme er placeret på armlænene foran kroppen.
- Sørg for, at spændebeskyttelsesbetrækket er monteret på rammen. Se kapitel 4.2.9 *Montering/fjernelse af bremsedæksler/dæksler til klemme beskyttelse, side 20.*

**VIGTIGT!****Risiko for ødelæggelse af hovedstøtten**

- Bad- og toiletstolen må kun styres eller skubbes med håndtaget på ryglænet, aldrig med hovedstøtten.

**VIGTIGT!****Risiko for beskadigelse af produktet**

- Bad- og toiletstolen må ikke løftes ved hjælp af fodstøtter, armlæen eller tilbehør.



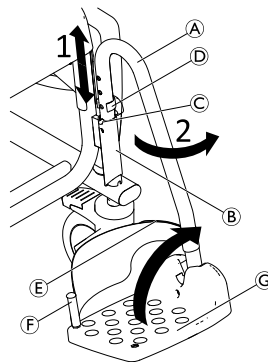
For brugere, hvor der er høj risiko for, at de stiller sig på fodstøtterne (f.eks. ved demens), kan der monteres fronttipsikringer. Dette tilbehør forhindrer, at bad- og toiletstolen tipper forover.

6.2 Drejning af armlænene

**FORSIGTIG!****Risiko for at få fingrene i klemme**

- Stik ikke fingrene ind imellem armlæn og ryglæn, når armlænene klappes ned.

6.3 Svingning af fodstøtterne



Adgangsstilling/afgangsstilling:


1. Træk forsigtigt fodstøtten (A) op af styreskinnen (B), indtil stiften på clipsen (D) ikke længere er låst fast i rillen (C).
2. Sving fodstøtten til siden.

Kørestilling:




FORSIGTIG!
Fare for ulykke på grund af løs fodstøtte
– Fodstøtterne skal låses i kørestilling.


1. Drej fodstøtten (A) indad.
2. Tryk fodstøtten nedad, indtil stiften på klemmen (C) låses i rillen (D).

 Alternativt kan fodpladerne (G) svinges opad, så brugeren kan komme ned i/op ad bad- og toiletstolen.

Udskiftning af hælstroppen

1. Åbn burrebåndet (E) på hælstroppen.
2. Fjern skruen (F) fra undersiden af fodpladen.
3. Afmonter hælstroppen fra den fleksible plastikstift.

 Monter stroppen med samme procedure i modsat rækkefølge.


 Ved montering er det vigtigt, at hælstroppens burrebånd vender bagud.


6.4 Vipning af sæderammen med ryglæn




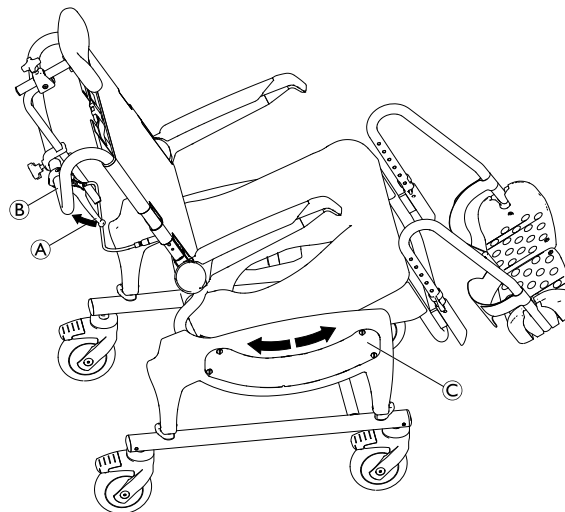
VIGTIGT!
– Før aldrig hånden ind i området mellem sidedelene og rørrammen under vipning.

Vipning bagud/fremad

 Sæderammen kan vippes ca. 40° bagud sammen med ryglænet.

 Tilt-stopperne kan fås som ekstraudstyr, så produktet ikke kan vippe fremad til en lavere vinkel end 0°.

 For de to laveste sædehøjder kan det komplette indstillingsområde for fodstøtten ikke anvendes. Før brug skal du kontrollere, at fodstøtterne ikke rører gulvet når du vipper sædet fremad. Hvis nødvendigt juster sædehøjde eller fodstøtte højde i overensstemmelse hermed.



**FORSIGTIG!****Risiko for klemning**

Dine fingre eller hænder kan blive fanget og klemt af vippemekanismen.

- Før hver brug skal du sørge for, at sidedelens betræk © af vippemekanismen er korrekt monteret.

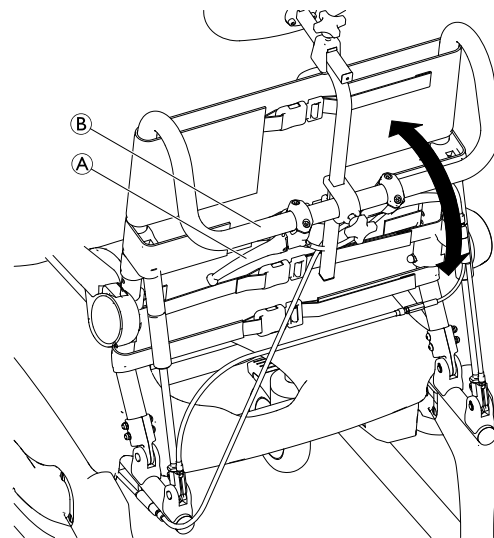
1. Tryk alle fire fodpedaler ned for at låse svinghjulene.
2. Hold bruserstolen på dens skubbebøjle ②.
3. Træk og hold aktiveringshåndtaget ①.
4. Indstil den ønskede hældning ved at trykke ned eller trække håndtaget op ②.
5. Slip aktiveringshåndtaget og lad stifterne i vippemekanismen låse i de nærmeste huller. Sæderammen er indstillet til den aktuelt indstillede hældning.

6.5 Tiltning af ryglænet (kun Ocean Dual VIP Ergo)

**FORSIGTIG!**

Der er risiko for at få fingrene i klemme mellem armlænets beslag og sidedelen.

- Ræk aldrig ind i området mellem armlænets beslag og sidedelen, når sæderammen vipres bagud eller når med ryglænet sænkes.
- Når sæderammen eller ryglænet vipres, skal du sørge for, at brugerens arme er placeret på armlænene foran kroppen.




1. Tryk alle fire fodpedaler ned for at låse svinghjulene.
2. Hold bruserstolen på dens skubbebøjle ②.
3. Træk og hold aktiveringshåndtaget ①.



Aktiveringshåndtaget er udstyret med en låseanordning. Til aktivering af håndtaget skal låseanordningen trækkes på forhånd.

4. Vip ryglænet til den ønskede position.
5. Slip aktiveringshåndtaget for at fastgøre ryglænet i den aktuelle position.

-  Øget kraft er nødvendig for at vippe baglæns uden siddende bruger. Den vipper automatisk opad uden siddende bruger, når aktiveringshåndtaget trækkes.

6.6 Låsning/frigørelse af svinghjulslåsene

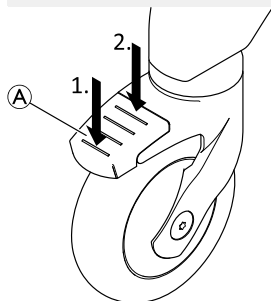


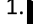
FORSIGTIG!


Risiko for fastklemning/skader


Alle svinghjulslåse er fodbetjente.


– Betjen ikke svinghjulslåsene med hånden.



1. For at låse svinghjulslåsene skal du træde på bagenden af pedalen , indtil den låses fast.


 Hjulet er nu låst i position og kan ikke dreje længere.

2. For at låse svinghjulslåsene op skal du træde på forenden af pedalen , indtil den låses op.

 Svinghjul med blå pedal (retningsstyr som ekstraudstyr) aktiverer svinglåsen, så det er nemmere at køre lige fremad.

7 Transport

7.1 Sikkerhedsoplysninger

 Med henblik på transport kan produktet skilles ad i de dele, som da det blev leveret, se kapitel 3.3 *Produktets hovedkomponenter, side 11.*

1. Adskil produktet, se kapitel 4 *Udpakning, side 13* ved at følge monteringsvejledningen i omvendt rækkefølge.



VIGTIGT!

Risiko for beskadigelse af produktet

- Transportér produktet på et tørt sted.
- Udsæt ikke produktet for direkte sollys.
- Se betingelserne for opbevaring og transport i kapitel 11.3 *Miljøparametre, side 35.*



VIGTIGT!

- Der bruges selvlåsende skruer, møtrikker eller låsende gevindlim til flere samlinger. Hvis disse løsnes, skal de erstattes af nye selvlåsende skruer, møtrikker eller nyt låsende gevindlim.

8 Vedligeholdelse

8.1 Vedligeholdelse og eftersyn

Produktet er vedligeholdelsesfrit, hvis nedenstående rengørings- og sikkerhedsanvisninger følges.

For at sikre en god funktionalitet og sikkerhed skal følgende kontroller foretages regelmæssigt:

- Kontrollér regelmæssigt, om produktet og tilbehør er beskadiget. Produktet må ikke anvendes, hvis det er defekt.
- Kontroller vippefunktionen på sæderammen og ryglænet (Ocean Dual VIP Ergo). Nem vippende og sikker låsning af positionen er obligatorisk.
- Hvis tilt-funktionen til en lavere vinkel end 0° ikke er mulig, skal tilt-stopperne (valgfrit tilbehør) om nødvendigt fjernes.
- I tilfælde af beskadigelse eller fejlfunktion anbefales du at tage kontakt til leverandøren.
- Sørg for, at produktet er sikkert monteret inkl. alle beskyttelsesdæksler, og at skruerne er ordentligt spændt.



ADVARSEL!

Risiko for kvæstelser og skader

Hvis produktet er forkert indstillet, kan der opstå ulykker og alvorlige kvæstelser.

- Produktet skal repareres af kvalificeret tekniker.
- Beskadigede dele skal udskiftes af en kvalificeret tekniker.
- Brug kun originale Invacare-reservedele.

8.2 Rengøring og desinfektion

8.2.1 Generelle sikkerhedsanvisninger



FORSIGTIG!

Risiko for smitte

- Tag forholdsregler, og brug passende beskyttelsesudstyr.



VIGTIGT!

Forkerte væsker eller metoder kan beskadige produktet.

- De anvendte rengørings- og desinfektionsmidler skal være effektive og kunne anvendes sammen, og de må ikke angribe de materialer, der rengøres.
- Brug aldrig korroderende væsker (basiske rengøringsmidler, syre osv.) eller slibende rengøringsmidler. Vi anbefaler et almindeligt husholdningsrengøringsmiddel som f.eks. opvaskesæbe, hvis der ikke angives andet i rengøringsanvisningerne.
- Brug aldrig opløsningsmidler (cellulosefortynder, acetone osv.), der ændrer plastens struktur eller opløser de påsatte mærkater.
- Sørg altid for, at produktet er helt tørt, før det tages i brug igen.



For rengøring og desinfektion i kliniske omgivelser eller omgivelser til langvarig pleje skal de pågældende interne procedurer følges.

8.2.2 Rengøringsintervaller

! VIGTIGT!

Regelmæssig rengøring og desinficering fremmer problemfri drift, forlænger servicelevetiden og forebygger kontaminering.

Rengør og desinficer produktet

- regelmæssigt, mens det er i brug,
- før og efter enhver serviceprocedure,
- når det har været i kontakt med kropsvæsker,
- før det bruges til en ny bruger.

8.2.3 Rengøring

Produktet kan rengøres med almindeligt tilgængelige rengøringsmidler.

Rengøring i hjemlige omgivelser

1. Fjern alle monterede tilbehørsdele (kun tilbehør, der ikke kræver brug af værktøj).
2. Træk fodstøtterne ud af styreskinnerne.
3. Fjern sædepladen og polstringen fra ryglænet.
4. Fjern bremsedækslerne og klemmebeskyttelsesdækslerne. Se kapitel 4.2.9 *Montering/fjernelse af bremsedæksler/dæksler til klemme beskyttelse, side 20*.
5. Vask de enkelte dele ved hjælp af en kuld eller børste og almindelige rengøringsmidler og desinfektionsmidler.
6. Skyl delene med varmt vand.
7. Tør delene med en klud.
8. Saml produktet igen. Se kapitel 4: Klargøring.

Rengøring i et klinisk miljø



Udover rengøring som beskrevet ovenfor anbefaler vi, at produktet rengøres, før det bruges af en anden patient, når produktet ikke længere anvendes eller med jævne mellemrum (alt efter hvad der optræder først) ved

- 90 °C i 1 minut
- 85 °C i 3 minutter
- 80 °C i 10 minutter

i autoklaven.



FORSIGTIG!

Fare for hudforbrænding

- Lad produktet køle af efter rengøring i vaskemaskinen eller i autoklaven.

Rengøring af ryglænspolstringen (valgfrit)

1. Tag ryglænspolstringen af.
2. Vask polstringen i vaskemaskine ved maks. 60 °C med et mildt rengøringsmiddel.



VIGTIGT!

Risiko for beskadigelse

- Vask ved højere temperaturer kan medføre beskadigelse.
- Må ikke tørretumbles.



VIGTIGT!

- For meget rengøring kan beskadige tekstilerne.
- Vi anbefaler at udskifte ryglænspolstringen hvert andet år af hygiejniske årsager.

Rengøring af toiletskålen (valgfrit)

Toiletskålen kan rengøres i en autoklave ved brug af følgende temperaturer/tider:

- 90 °C i 1 minut
- 85 °C i 3 minutter
- 80 °C i 10 minutter.

8.2.4 Desinficeringsinstruktioner



Oplysninger om anbefalede desinfektionsmidler og -metoder findes på <https://vah-online.de/en/for-users>.

I hjemmepleje

Metode: Følg bemærkningerne angående påføring af det anvendte desinfektionsmiddel, og påfør det på alle tilgængelige overflader.

Desinficeringsmiddel: Almindeligt desinfektionsmiddel.

Tørring: Lad produktet lufttørre.

I klinisk pleje og langtidspleje

Følg din interne desinfektionsprocedurer, og brug kun de desinfektionsmidler og -metoder, der er anført heri.

9 Efter brug

9.1 Opbevaring



ADVARSEL!

Risiko for beskadigelse af produktet

- Opbevar produktet på et tørt sted.
- Opbevar ikke produktet i nærheden af varmekilder.
- Udsæt ikke produktet for direkte sollys.
- Se forhold i forbindelse med opbevaring og transport i kapitel 11.3 *Miljøparametre, side 35.*



Efter længere tids opbevaring kan der kræves en større kraft for at udløse gaspatronen (kun Ocean Dual VIP Ergo).

9.2 Istandsættelse

Dette produkt er egnet til genbrug. Følgende handlinger skal udføres i forbindelse med istandsættelse af produktet til en ny bruger:

- Eftersyn
- Rengøring og desinfektion

Se 8 *Vedligeholdelse, side 28* og servicemanualen til dette produkt for at få nærmere oplysninger.

Sørg for, at brugsanvisningen bliver overdraget sammen med produktet.

Undlad at genbruge produktet, hvis der konstateres skader eller fejl.

9.3 Bortskaffelse

Vær miljøbevidst, og indlever dette produkt til genbrug til den lokale genbrugsstation, når dets levetid er opbrugt.

Skil produktet og dens komponenter ad, så de forskellige materialer kan adskilles og genbruges hver for sig.

Bortskaffelse og genanvendelse af brugte produkter og emballagematerialer skal overholde love og forskrifter for affaldshåndtering i det enkelte land. Kontakt den lokale renovationsmyndighed for at få yderligere oplysninger.

10 Fejlfinding

10.1 Identifikation og afhjælpning af fejl

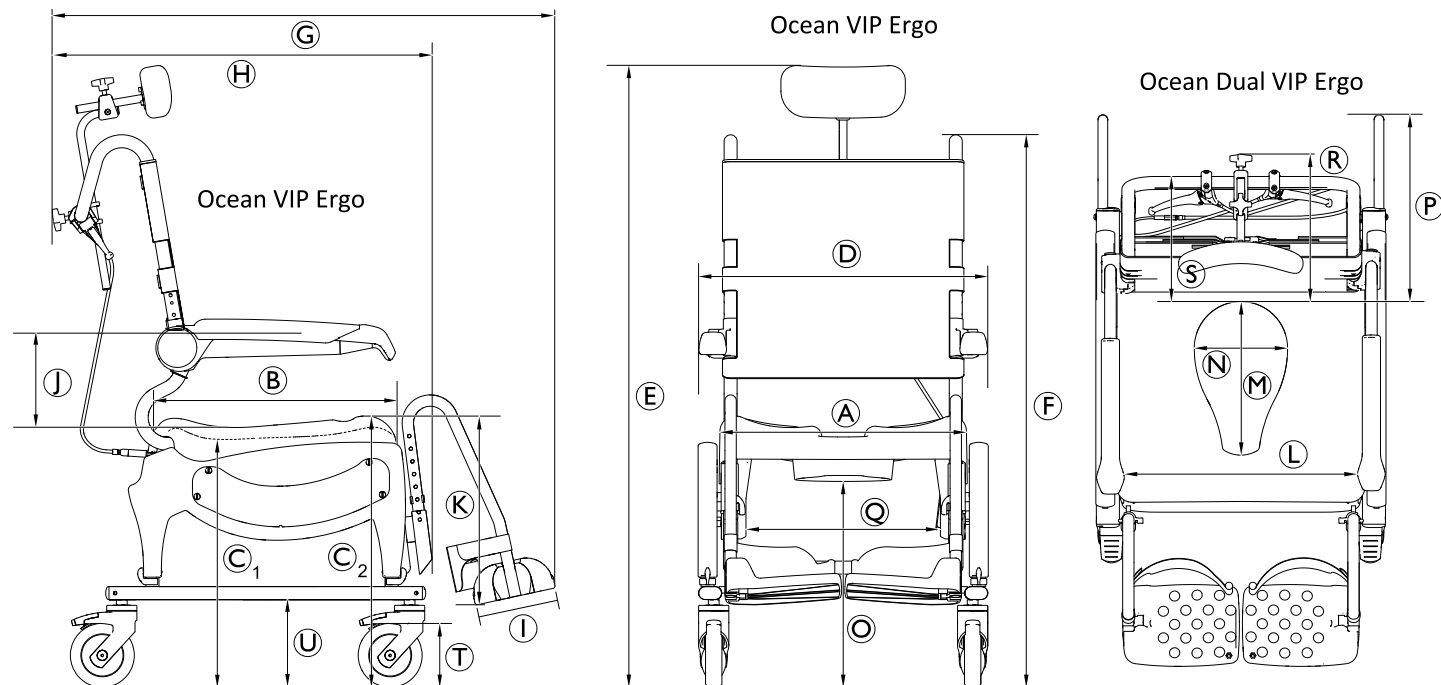


Nedenstående skema indeholder oplysninger om fejl og deres mulige årsag. Hvis du ikke kan afhjælpe fejlen med de angivne forslag, skal du kontakte din leverandør direkte.

Fejlfunktion	Mulig årsag	Løsning
Vanskeligt at indstille sædehøjden	Snavs mellem sæderammen og sidesektionen	Demonter basisrammen og rengør basisrammen og sidedelen grundigt
Svinghjulene er svære eller umulige at dreje	Snavs mellem gafflen og fælgen	Rens svinghjulene grundigt
Vanskeligt at skubbe fodstøtterne til siden	Aflejringer i styreskinnerne	Afmonter fodstøtterne, og rens dem grundigt
Sæderammen med ryglæn kan ikke vippes	Aflejringer i vippemekanismen	Fjern bremsedækslet og dækslet til bremsehåndtag, og rengør vippemekanismen grundigt
	Bowden kabel er ikke korrekt justeret	Bowden kablet skal indstilles af en kvalificeret tekniker
Større kraft behøves for at udløse gaspatronen (Dual VIP)	Langtidsopbevaring	Gentag vipningen af ryglænet flere gange
Ryglæn kan ikke vippes (Dual VIP)	Bowden kabel er ikke korrekt justeret	Bowden kablet skal indstilles af en kvalificeret tekniker
Raslende støj under kørsel af sæderammen med ryglæn.	Bowden kabel er ikke korrekt justeret	Bowden kablet skal indstilles af en kvalificeret tekniker
	Aktiveringshåndtaget er ikke helt trukket	Træk aktiveringshåndtaget helt.

11 Tekniske Data

11.1 Mål og vægt



	Ocean VIP Ergo	Ocean VIP Ergo XL*	Ocean Dual VIP Ergo
(A)		480 mm	
(B)		480 mm	

	Ocean VIP Ergo	Ocean VIP Ergo XL*	Ocean Dual VIP Ergo
© ₁	475 mm-600 mm		
© ₂	533 mm-658 mm		
©	565 mm	645 mm	565 mm
©	ca. 1.052 mm–1.340 mm (i neutral sædeposition)		
©	ca. 1.052 mm–1.202 mm (i neutral sædeposition)		
©	ca. 1000 mm Vippet: ca. 1520 mm Vippet og ryglæn tilbagelænet (kun Ocean Dual VIP): ca. 1700 mm		
©	ca. 742 mm		
©	160 mm		
©	213 mm/251 mm/289 mm		
©	319 mm – 469 mm (i intervaller af 25 mm)		
©	475 mm	535 mm	475 mm
©	350 mm (top)/300 mm (bund)		
©	250 mm (top)/182 mm (bund)		
©	400 mm-525 mm		
©	—	—	380 mm
©	385 mm		
©	295 mm		—
©	230 mm		—
©	Æ 5" (127 mm)		

	Ocean VIP Ergo	Ocean VIP Ergo XL*	Ocean Dual VIP Ergo
Ⓢ	172 mm		
Sædets hældningsvinkel	-5° – 40°		
Ryglænets hældningsvinkel	—	—	5° – 35°
Drejediometer	2200 mm		
Vendebredde	1140 mm		1290 mm
Produktvægt	23.5 kg		28.3 kg
Maks. brugervægt	150 kg		

* XL-armlænene fås som ekstraudstyr.

11.2 Materialer

Ramme	Rustfrit stål, pulverlakeret
Sædeplade	Polypropylen, glasfiberforstærket
Ryglæns polstring	Nylon, PVC-belægning
Fodstøtter	Polypropylen, glasfiberforstærket
Armlæn	Polyamid, glasfiberforstærket
Svinghjul	Plastik og rustfrit stål

Alle produktkomponenter er korrosionsbestandige og indeholder ikke naturgummilatex.

11.3 Miljøparametre

Driftsforhold	
Omgivende temperatur	10-65 °C
Relativ luftfugtighed	15% - 93%, ikke-kondenserende
Atmosfærisk tryk	795-1060 hPa
Forhold i forbindelse med opbevaring og transport	
Omgivende temperatur	0-65 °C
Relativ luftfugtighed	30% - 75%, ikke-kondenserende
Atmosfærisk tryk	795-1060 hPa

Innholdsfortegnelse

Denne bruksanvisning skal overleveres til sluttbrukeren. FØR du bruker dette produktet, MÅ du lese denne bruksanvisning og oppbevare den til senere referanse.

1 Generell informasjon	38
1.1 Innledning	38
1.2 Symboler i denne håndboken	38
1.3 Garantiopplysninger	38
1.4 Samsvar	39
1.4.1 Produktspesifikke standarder	39
1.5 Levetid	39
2 Sikkerhet	40
2.1 Sikkerhetsinformasjon	40
2.2 Merking og symboler på produktet	41
3 Produktoversikt	44
3.1 Tiltenkt bruk	44
3.2 Produktbeskrivelse	44
3.3 Produktets hoveddeler	44
4 Montering	47
4.1 Sikkerhetsinformasjon	47
4.2 Montering av dusj- og toalettstolen	47
4.2.1 Justering av setehøyden	47
4.2.2 Installere rygglenet	48
4.2.3 Montere aktiveringshåndtak	49
4.2.4 Installere og fjerne seteplaten	50
4.2.5 Justere høyden på armlenet	50
4.2.6 Montere fotstøttene	51
4.2.7 Installering av hodestøtte	52
4.2.8 Installering av de bakre tipsikringene	53
4.2.9 Installering/fjerne bremsedeksel / klemmesikringsdeksel	54

5 Tilbehør (valgfritt)	55
5.1 Installering/fjerning av toalett-pottholderen og toalettholderen	55
6 Bruk	56
6.1 Sikkerhetsinformasjon	56
6.2 Svinge armlenene	57
6.3 Svinge ut fotstøttene	57
6.4 Vinkle seterammen med rygglene	58
6.5 Vinkle rygglenet (kun Ocean Dual VIP Ergo)	59
6.6 Aktivere/deaktivere styrehjullåsene	60
7 Transport	61
7.1 Sikkerhetsinformasjon	61
8 Vedlikehold	62
8.1 Vedlikehold og kontroll	62
8.2 Rengjøring og desinfisering	62
8.2.1 Generell sikkerhetsinformasjon	62
8.2.2 Rengjøringshyppighet	63
8.2.3 Rengjøring	63
8.2.4 Instruksjoner for desinfisering	64
9 Etter bruk	65
9.1 Oppbevaring	65
9.2 Overhaling	65
9.3 Avfallshåndtering	65
10 Feilsøking	66
10.1 Avdekke og reparere feil	66
11 Tekniske Data	67
11.1 Mål og vekt	67
11.2 Materialer	69
11.3 Miljøparametere	69

1 Generell informasjon

1.1 Innledning

Denne bruksanvisningen inneholder viktig informasjon om hvordan produktet håndteres. Les bruksanvisningen nøye, og følg sikkerhetsinstruksjonene i den, slik at du kan bruke produktet på en trygg måte.

Vær oppmerksom på at det kan være deler av dette dokumentet som ikke er relevante for produktet ditt, ettersom dokumentet gjelder for alle tilgjengelige modeller (på trykketidspunktet). Hvis ikke annet er angitt, viser hvert avsnitt i dette dokumentet til alle modeller av produktet.

Alle modeller og konfigurasjoner som er tilgjengelige for ditt land, står oppgitt i de landsspesifikke salgsdokumentene.

Invacare forbeholder seg retten til å endre produktspesifikasjoner uten forvarsel.

Før du leser dette dokumentet, må du forsikre deg om at du har den nyeste versjonen. Du finner den nyeste versjonen som en PDF-fil på Invacare-nettstedet.

Hvis skriftstørrelsen i den trykte versjonen av dokumentet er vanskelig å lese, kan du laste ned PDF-versjonen fra nettstedet. Deretter kan du skalere PDF-en, slik at skriftstørrelsen passer bedre for deg.

Hvis du ønsker mer informasjon om produktet, som f.eks. produktsikkerhetsmerknader og tilbakekalling av produkter, kan du kontakte din Invacare-representant. Se adresser nederst i dette dokumentet.

Dersom det skjer en alvorlig hendelse i tilknytning til produktet, bør du informere produsenten og de kompetente myndigheter i landet ditt.

1.2 Symboler i denne håndboken

Advarslene i denne bruksanvisningen er angitt med symboler. Advarselsymbolene ledsages av en overskrift som angir alvorlighetsgraden.



ADVARSEL

Angir en farlig situasjon som kan føre til alvorlig personskade eller død dersom den ikke unngås.



FORSIKTIG

Angir en farlig situasjon som kan føre til lettere skade dersom den ikke unngås.



VIKTIG

Angir en farlig situasjon som kan føre til skade på utstyr hvis den ikke unngås.



Tips og anbefalinger

Gir nyttige tips, anbefalinger og opplysninger når det gjelder effektiv og problemfri bruk.

1.3 Garantiopplysninger

Vi tilbyr en produsentgaranti for produktet i samsvar med våre generelle forretningsvilkår i det aktuelle landet.

Garantikrav kan bare rettes gjennom den aktuelle leverandøren av produktet.

1.4 Samsvar

Kvalitet er avgjørende for virksomheten til selskapet, som arbeider innenfor fagområdene i ISO 13485.

Dette produktet er CE-merket i samsvar med forordning 2017/745 om medisinsk utstyr klasse 1. Lanseringsdatoen for dette produktet er oppgitt i CE-samsvarserklæringen.

Vi arbeider kontinuerlig for å sikre at selskapets påvirkning på miljøet – både lokalt og globalt – reduseres til et minimum.

Vi bruker kun materialer og komponenter som er i samsvar med REACH-forskriftene.

1.4.1 Produktspesifikke standarder

Produktet er testet og i samsvar med ISO 17966 (hjelpesprodukter for personlig hygiene som løfter brukere) og alle relaterte standarder. Dette inkluderer tester for brennbarhet. Progressiv ulmende antenning og flammende antenning forekommer ikke.

Kontakt din lokale Invacare-representant for ytterligere informasjon om standarder og regelverk. Se adresser nederst på dette dokumentet.

1.5 Levetid

Produktets forventede levetid er fem år ved daglig bruk, gitt at produktet brukes i samsvar med sikkerhetsinstrukser, vedlikeholdsintervaller og informasjon om riktig bruk som er lagt frem i denne håndboken. Den faktiske levetiden varierer etter brukens hyppighet og intensitet.

2 Sikkerhet

2.1 Sikkerhetsinformasjon



ADVARSEL!

Fare for alvorlig personskade eller skade på utstyr

Feil bruk av produktet kan forårsake personskade og skade på utstyr.

- Hvis du har problemer med å forstå advarslene, forsiktighetsmeldingene eller instruksjonene, bør du ta kontakt med kvalifisert helsepersonell eller en leverandør eller teknisk personell før du forsøker å bruke dette utstyret.
- Du må ikke bruke dette produktet eller annet tilgjengelig ekstrautstyr hvis du ikke først har lest og forstått disse instruksjonene og eventuelt tilleggsmateriale, for eksempel bruksanvisninger, servicehåndbøker eller instruksjonsdokumenter som følger med dette produktet eller ekstrautstyr.



ADVARSEL!

Skaderisiko

- Bruk ikke produktet hvis det er skadet.
- Dersom det oppstår en feil, må du kontakte leverandøren umiddelbart.
- Ikke utfør noen endringer på produktet uten tillatelse.
- Bruk kun tilbehør som er beregnet på bruk sammen med dette produktet.



ADVARSEL!

Skaderisiko

- Stå ikke på dette produktet.
- Ikke bruk produktet som klatrehjelpemiddel.
- Bruk ikke produktet utendørs.



ADVARSEL!

- Rengjør produktet grundig før det brukes første gang.
- Før hver bruk, sjekk produktet for skade og forsikre deg om at det er trygt.



FORSIKTIG!

Skaderisiko

Uoriginale eller uegnede deler kan gå ut over produktets virkemåte og sikkerhet.

- Bruk bare originale deler til det aktuelle produktet.
- På grunn av regionale forskjeller må du se etter tilgjengelig ekstrautstyr i den lokale Invacare-katalogen eller -nettstedet, eller du kan kontakte din lokale Invacare-representant. Se adresser nederst i dette dokumentet.

**VIKTIG!**

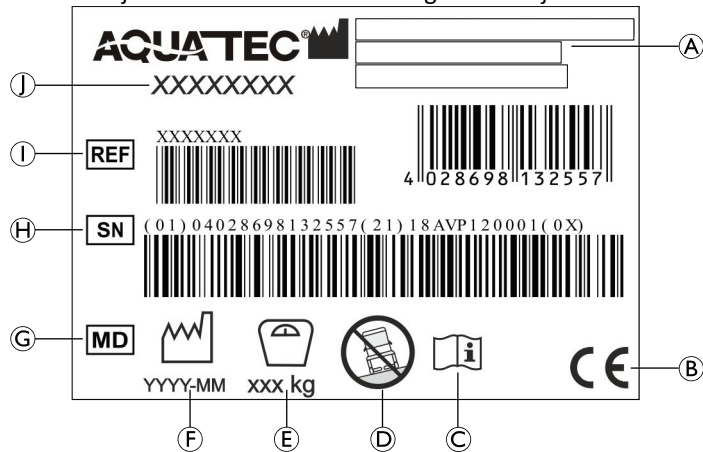
Når dette produktet kombineres med et annet produkt, gjelder begrensningene i begge produktene for kombinasjonen. Det kan for eksempel være at maksimal brukervekt for ett produkt i kombinasjonen kan være lavere.

- Bruk bare kombinasjoner som er tillatt av Invacare. Ytterligere informasjon får du hos din Invacare-forhandler.
- Før bruk må du lese bruksanvisningen for hvert produkt og kontrollere begrensningene.

2.2 Merking og symboler på produktet

Identifikasjonsmerke

Identifikasjonsmerket inneholder viktig informasjon:




(A)	Produsentens adresse
(B)	EU
(C)	Les bruksanvisningen
(D)	Skal kun brukes på flate underlag
(E)	Maksimal brukervekt
(F)	Produksjonsdato
(G)	Medisinsk utstyr
(H)	Serienummer
(I)	Referansenummer
(J)	Produktnavn




Identifikasjonsmerket er plassert på innsiden av den venstre sidedelen.


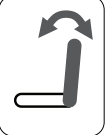
Merking på produktet

Den følgende merkingen er festet på baksiden av hodestøtten:	
Etikett	Beskrivelse
	<p>ADVARSEL!</p> <p>Risiko for støt</p> <p>Kroppen din kan bli truffet av rygglenet/hodestøtten når aktiveringshåndtaket blir dratt i.</p> <ul style="list-style-type: none"> – Vær sikker på at det er nok plass mellom deg og rygglenet/hodestøtten når du tipper seterammen med rygglenet.

Følgende merking er plassert på baksiden av rygglenet:

Etikett	Beskrivelse
	<p>ADVARSEL!</p> <p>Tippefare</p> <ul style="list-style-type: none"> – Ikke stå på fotstøtten når du skal sette deg i eller reise deg opp fra dusj- og toalettstolen. – Sving fotstøttene til siden eller slå opp fotplattene før du setter deg i eller reiser deg opp fra dusj- og toalettstolen. – Sving styrehjulene slik at låsen vender fremover, før du setter deg ned eller reiser deg. – Ikke len deg for langt fremover mens du sitter i dusj- og toalettstolen.

De følgende merkene er festet til aktiveringshåndtakene:

Etikett	Beskrivelse
	Aktiveringshåndtak for sete vinkling.
	Aktiveringshåndtak kun for ryggenevinkling.

3 Produktoversikt

3.1 Tiltenkt bruk

Dusj- og toalettstolen er kun ment som hjelpemiddel til dusjing eller bading, til å gå på toalettet, til å utføre personlig hygiene (f.eks. foran vask) eller til å forflytte pasienter innendørs.

Den tiltenkte brukeren er personen som sitter i dusj- og toalettstolen eller en ledsager.

Produktet er beregnet for bruk i institusjoner eller i private hjem.

Produktet er beregnet for bruk innendørs.

Som et toalettstol, så kan produktet brukes over et standard toalett eller uavhengig av toalett-potten (valgfritt).

Brukstemperatur: 10–65 °C

Indikasjoner

Funksjonshemmede brukere (ungdommer eller voksen) med en kroppslengde på 146 cm eller mer, en vekt på 40 kg eller mer og en kroppsmasseindeks (BMI) på 16 eller mer, som har:

- vanskeligheter med å stå eller holde balansen
- svake ben eller funksjonshemming i bena
- medisinsk tilstand som svekker balansen

Maksimal brukervekt er oppgitt i delen med teknisk data.

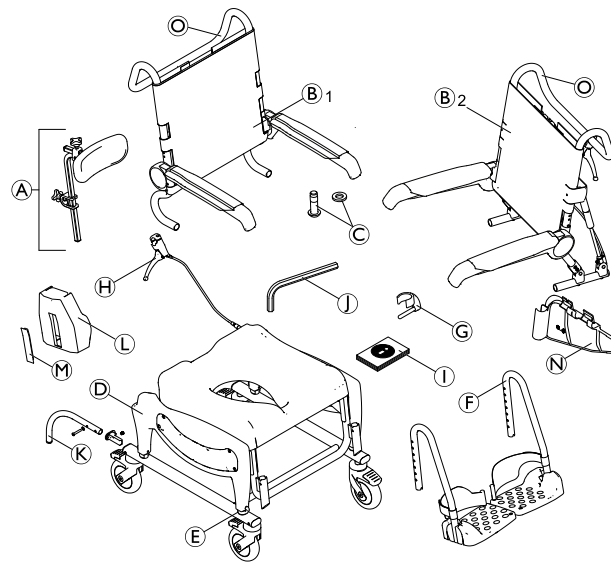
Kontraindikasjoner

Setevinkling er ikke beregnet for brukere som er følsomme for økt blodtrykk i den øvre delen av kroppen.

3.2 Produktbeskrivelse

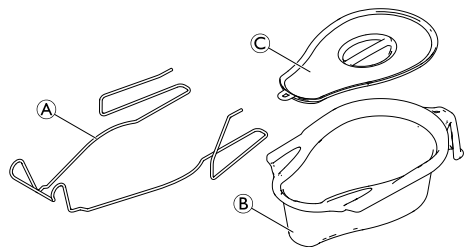
Aquatec Ocean VIP Ergo og Aquatec Ocean Dual VIP Ergo er mobile dusj-og toalett stoler med vippefunksjon, rustfritt stålramme, individuelt justerbar setehøyde, spenning justerbar rygg, vipp opp armlener, sammenleggbare vinkel justerbare fot plater og en setevinkel funksjon, utformet for personer med funksjonshemninger som begrenser dusjing/toalett bruk.

3.3 Produktets hoveddeler



Ⓐ	Hodestøtte
Ⓑ ₁	Ocean VIP Ergo: Ryggene med ryggtrekk og armlener
Ⓑ ₂	Ocean Dual VIP Ergo: Ryggene med ryggtrekk, armlene og aktiveringshåndtak for ryggenevinkling
Ⓒ	Skruer (4x) og underlagsskiver (4x) for rygglenefeste
Ⓓ	Seteramme med seteplate og sidedeler med understell og styrehjul
Ⓔ	Klemmer (4x) for høydejustering
Ⓕ	Fotstøtte med hælband (2x)
Ⓖ	Klemmer (2x) til fotstøtter
Ⓗ	Aktiveringshåndtak for sete vinkling
Ⓘ	Bruksanvisning
Ⓙ	Umbraco skrue
Ⓚ	Bakre tipsikring med skrue, underlagsskive og monteringsdeksel (2x)(Bare på Ocean Dual VIP Ergo)
Ⓛ	Bremsedeksel (2x)
Ⓜ	Bremsespake deksel (2x)
Ⓝ	Beskyttelsestrekk (2x)
Ⓞ	Kjørebøyle

Tilbehør – Toalettpotteholder med toalettpotte



(A)	Toalettpotteholder
(B)	Toalettpotte
(C)	Lokk

4 Montering

4.1 Sikkerhetsinformasjon



ADVARSEL!

- Før du tar i bruk produktet, må du kontrollere at delene ikke har blitt skadet under transport. Kontakt om nødvendig leverandøren.
- Under montering må du sørge for at delene settes sammen riktig i forhold til hverandre.
- Selvlåsende skruer, muttere eller gjengelåsingslim brukes i mange koblinger. Hvis slike løsnes, må de byttes med nye selvlåsende skruer/muttere eller sikres med nytt gjengelåsingslim.



FORSIKTIG!

Klemfare

- Utvis forsiktighet under montering.

4.2 Montering av dusj- og toalettstolen

Dette avsnittet beskriver monteringen. Demontering gjøres i omvendt rekkefølge.



Armlene høyden, fotstøtte høyden, fotstøtte vinkelen, hodestøtten, hælbåndene, stroppene på ryggtrekket og tilbehør bør justeres for å passe brukeren.

4.2.1 Justering av setehøyden

Dette avsnittet beskriver monteringen. Demontering gjøres i omvendt rekkefølge.

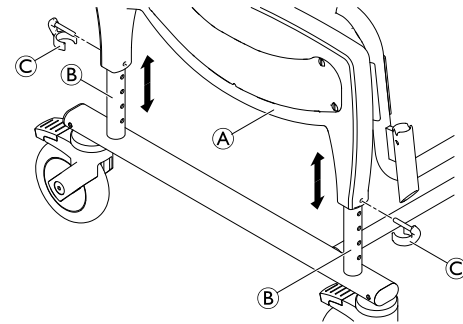


ADVARSEL!

- Juster ikke setehøyden på dusj- og toalettstolen mens noen sitter i den.



Setehøyden må stilles inn på begge sider samtidig.



1. Løft dusj- og toalettstolen litt opp i sidedelen (A)
2. Fjern de fire klemmene (C) (to på hver side)
3. Sett den korrekte høyden ved å samtidig flytte seterammen oppover eller nedover på de fire rørene (B) på understellet.
4. Flytt klemmene på sidedelen i linje med et hull i understellet.
5. Sett inn de fire klemmene fra utsiden og inn i sidedelen, til klemmekantene omslutter understellrøret (B).



ADVARSEL!

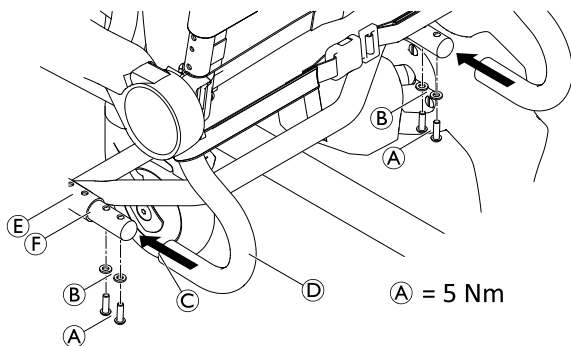
Skaderisiko

- Vær sikker på at alle fire klemmene er sikret skikkelig.
- Vær sikker på at alle fire rørene er satt på samme høyde.



Setehøyden kan bli justert til å imøtekomme forskjellige brukssituasjoner, f.eks overføring fra en seng eller rullestol eller til bruk over toalettet osv.

4.2.2 Installere rygglenet



1. Trykk ned alle fire fotpedaler på styrehjulene for å låse dem.
2. Dytt rygglenet D bakfra og på seterammen E, til kragen berører C seterammerøret F.



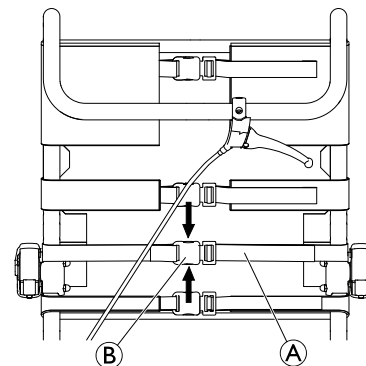
VIKTIG!

- Stram skruene godt til med den medfølgende umbraco skruen.
- Sjekk skruene regelmessig for å påse at de sitter godt.

3. Plasser en underlagsskive B på hver skrue A, og fest rygglenet på hver side.
4. Stram til skruene med et moment på 5 Nm.

Justere ryggtrekket

Strammingen på rygglenet kan justeres etter ønske.



ADVARSEL!

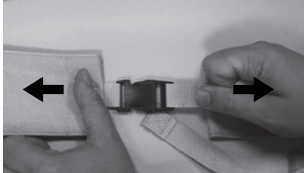
- Pass på at minst tre belter alltid går rundt rygggrammen (på utsiden) og at beltelåsene deres er festet.

Stramme:

1. Stram til beltene A på ryggtrekket.

Løsne:

1. Åpne beltelåsene ⑥ ved å trykke sammen låseklemmene (pilene).
2. Skyv beltene litt tilbake gjennom låsen.
3. Lukk beltelåsene.
4. Etterstram beltene litt.



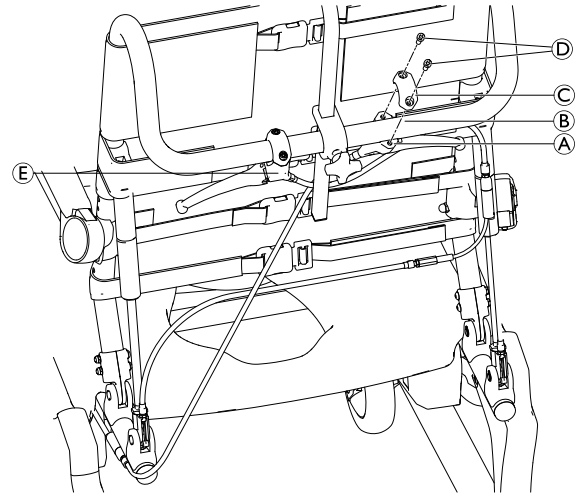
ADVARSEL!

Skaderisiko på grunn av defekte låsespennere i rygglenet!

Kontroller at låsespennene i rygglenet er godt festet, hver gang produktet vedlikeholdes eller overhales.

- Kontroller at alle klips i låsespennere er sikkert festet, ved å lukke låsespennene og deretter trekke i begge ender.
- Skift ut rygglenet eller låsespennene dersom en låsespenne åpner seg når du trekker i endene.

4.2.3 Montere aktiveringshåndtak



1. Fjern klemmedelen ③ fra aktiveringshåndtaket ① ved å løsne på skruene ④.
2. Posisjoner aktiveringshåndtaket ① for setevinkling fra undersiden på den høyre siden av håndtaksrøret ②.



Håndtaket skal være vendt litt innover mot rygglenet.

3. Installer aktiveringshåndtaket til håndtaksrøret ved å bruke klemmedelen ③ og skruene ④.



På Ocean Dual VIP Ergo er aktiveringshåndtaket ① for ryggenevinkling allerede installert på venstre side av håndtaksrøret. Posisjonen av aktiveringshåndtaket kan endres om nødvendig.

4.2.4 Installere og fjerne seteplaten

Montere


1. Plasser seteplaten på seterammen med utsparingen vendt forover.
2. Skyv seteplaten ned med flat hånd på sidene og deretter foran og bak til seteplaten klikker på plass på seterammen.

Fjerne

1. Trekk seteplaten oppover i bakkant.

4.2.5 Justere høyden på armlenet

1. Åpne den beltelåsen på ryggtrekket som går på innsiden av ryggrammen.
2. Åpne beltelåsen på ryggtrekket, som går over armlenet.

 Når du justerer til en lavere posisjon, må beltet under armlenet åpnes.

3. Før dette beltet på innsiden av ryggstørammen og lukk beltelåsen igjen.

4.

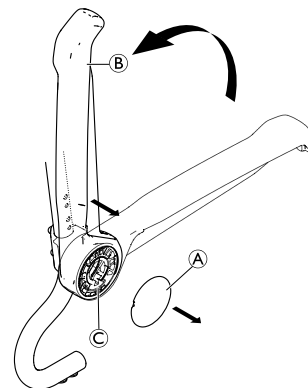


Fig. 4-1

Ta av hetten **A**.

5. Vipp opp armlenet **B** for å dra det av armleneholderen **C**.
- 6.

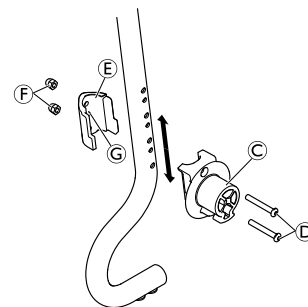




Fig. 4-2

Fjern skruene **D** fra armleneholderen **C** med den medfølgende unbrakonøkkelen.

7. Fjern låseklemmen ⑤ med mutrene ⑥ fra innsiden av ryggrammen.

 Mutrene settes inn løst i låseklemmen og kan falle ut.

8. Du remonterer armleneholderen og låseklemmen i ønsket posisjon ved å sette inn skruene ④ i armleneholderen og føre dem gjennom de ønskede hullene i ryggrammen.

 De minste hullene på innsiden av ryggrammen fester låseklemmen.

9. Plasser låseklemmen på en slik måte at festet ③ på låseklemmen låses i det mindre hullet.
10. Stram til skruene ④ med 8 Nm og mutrene ⑥.
11.

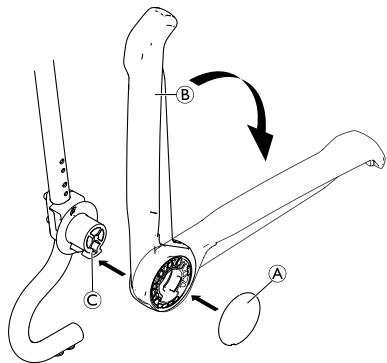
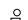


Fig. 4-3

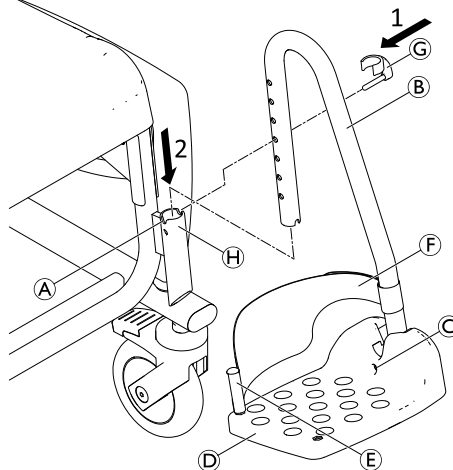
Remonter armlenet ② på holderen ③.

12. Slå ned armlenet.
13. Sett på hetten ① igjen.

14. Før det åpne beltet til ryggtrekket på utsiden av ryggrammen, lukk beltelåsene og stram til alle beltene.
15. Høydejusteringsprosedyren er den samme for det høyre og venstre armlenene.

 Når det skal monteres tilbehør, kan det tredje beltet fra toppen åpnes, og ryggtrekket kan føres forbi ryggrammen fra innsiden.


4.2.6 Montere fotstøttene



1. Sett inn bolten fra klipsen ③ fra utsiden og inn i riktig hull på fotstøtten ②. Kontroller at låseklipsene griper rundt røret.
2. Trekk fotstøtten inn i holderen ④ på framsiden av sidedelen til stiftet til klipsen ③ griper inn i sporet ①. Fotstøtten kan ikke lenger dreies til siden.

 Høyre og venstre fotstøtte monteres på samme måte.

Justere høyden på fotstøttene

 Fotstøttene kan forkortes om nødvendig (se servicehåndboken). Forkorting av fotstøttene må kun utføres av en kvalifisert tekniker.

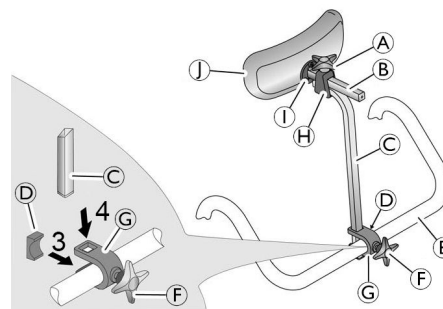
1. Trekk fotstøtten **B** litt oppover.
2. Trekk klipsene **B** ut av hullet i fotstøtten og sett det inn igjen i ønsket hull. Trekk, om nødvendig, fotstøtten enda litt lenger ut.
3. Skyv fotstøtten nedover helt til sporet **A** griper inn i stiftene til klipsene.
4. Juster den andre fotstøtten til ønsket høyde, som beskrevet.

Justere vinkelen på fotplatene


 Vinkelen på fotplatene kan justeres trinnløst.

1. Løsne umbraco skruen **C** på fotplaten med en umbraco skrue størrelse 4.
2. Drei fotplaten **D** til ønsket posisjon.
3. Stram til umbraco skruen igjen.

4.2.7 Installering av hodestøtte




1. Bruk stjernehåndtaket **F** til å stikke skruen litt inn i braketten **C**.
2. Bakfra, dytt braketten med skruen innpå håndtaket av rygglenet, **E** så skruen kommer inn i hullet på rygglenehåndtaket.
3. Sett platen **D** inn i braketten fra framsiden slik at begge boltene på platen står med forsiden ned og opp, og den buede platesiden berører rygglenehåndtaket.
4. Skyv høydejusteringsrøret **C** inn i hullene på braketten ovenfra
5. Bruk stjernehåndtaket til å stramme skruen til høydejusteringsrøret sitter godt festet.
6. Skyv puten **J** og puteholderen **B** inn i holderen **H** på høydejusteringsrøret.
7. Bruk stjernehåndtaket **A** til å stramme øvre skruen til støtteholderen sitter godt festet.

 For å justere den til brukeren, så kan høydejusteringsrøret bli tilpasset med at buen er vendt fremover eller bakover.

Hodestøtten ① kan tas av og byttes ut med andre putetyper (tilbehør). Du tar av hodestøtten ved å løsne skruene ①.

Juster lengden av hodestøtten

 Hodestøtterørene © og ② kan bli forkortet om ønskelig (henvis til servicehåndboken). Forkortelse av hodestøtterørene må bli gjort av kvalifiserte teknikere.

4.2.8 Installering av de bakre tipsikringene



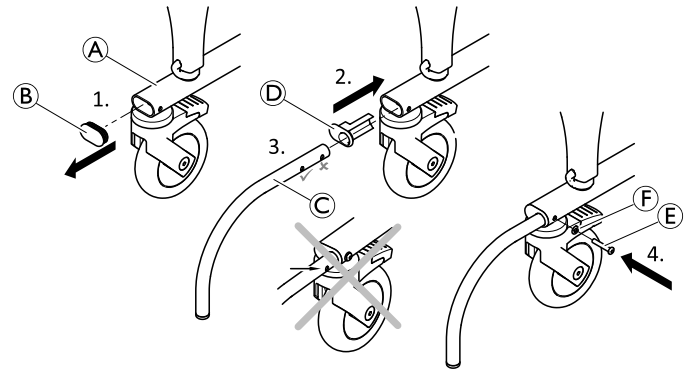
ADVARSEL! Tippefare

Det er en risiko for å pådra seg alvorlig skade ved bruk av Ocean Dual VIP Ergo, når ryggen er tippet. Hele stolen kan vippe bakover.
– Før bruk av Ocean Dual VIP Ergo, vær sikker på at begge av de bakre tipsikringene er installert.



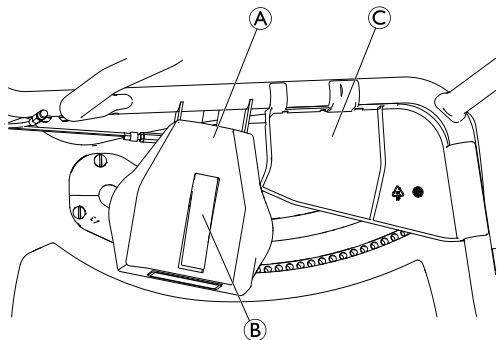
ADVARSEL! Skaderisiko

– Aldri stå på tipsikringene.



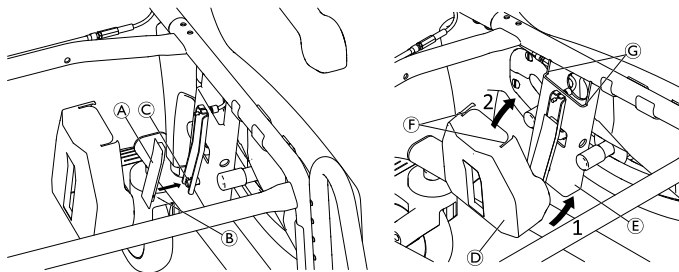
1. Fjern dekselet ② fra understellet ①.
2. Fest monteringsdekselet ④ til understellet.
3. Sett inn tipsikringrøret ③.
4. Fest tipsikringen i hull nummer to med skruen ⑤ og underlagsskiven ⑥.
5. Installer den andre tipsikringen på den andre siden.

4.2.9 Installering/fjerne bremsedeksel / klemmesikringsdeksel



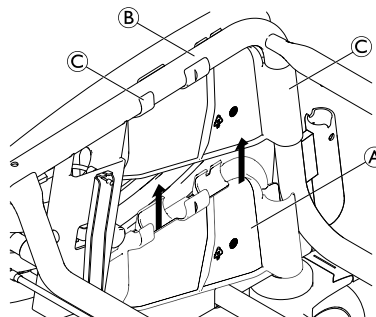
(A)	Bremsedeksel
(B)	Bremsespak trekk
(C)	Klemmesikringsdeksel

Bremsedeksel



1. Fest bremsespakedekselet (A) ved å feste sporet (B) til det lille skaftet (C).
2. Posisjoner den laveste delen av bremsedekselet (D) i en vinkel nedenfra, over bremsehuset (E).
3. Brett den øverste delen av bremsedekselet til bremsehuset slik at resten (F) sitter godt til rundt kantene (G).
4. Installer det andre bremsedekselet på den andre siden.

Klemmesikringsdeksel



1. Installer klemmesikringsdekselet (A) ved å trykke den på rammerørene (B). Vær sikker på at alle klemmene (C) sitter som det skal.
2. Installer den andre klemmesikringsdekselet på den andre siden.

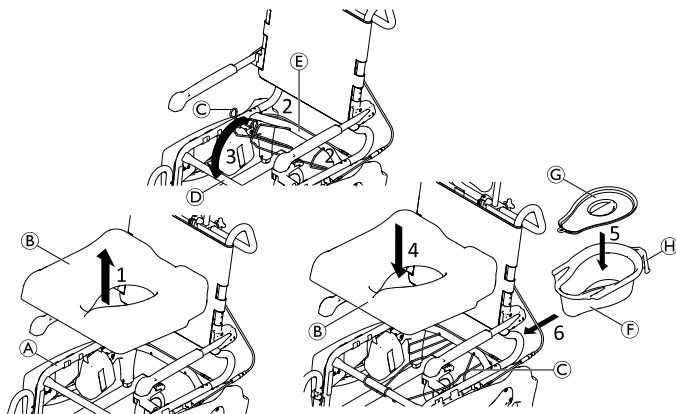
5 Tilbehør (valgfritt)



ADVARSEL! Skaderisiko

– Montering av tilbehør (valgfritt) må gjøres i samsvar med de tilhørende instruksjonene.

5.1 Installasjon/fjerning av toalettputteholderen og toalettputteholderen



Toalettputten (F) kan installeres/fjernes med eller uten lokket (C).

1. Fjern setelokket (B) fra rammen (A).
2. Plasser endene på toalettputteholderen (C) i hullene på det bakre tverr-røret (E).
3. Hekt den fremre delen av toalettputten i det framre tverr-røret (D).

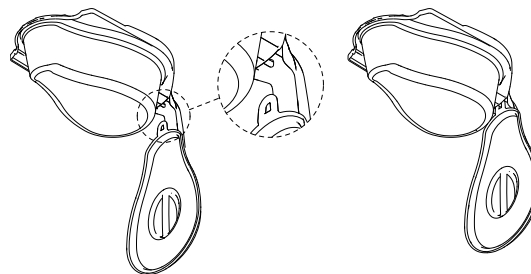
4. Installer setelokket til rammen på nytt.
5. Plasser lokket på, eller fjern det fra, toalettputten.
6. Hold toalettputten i håndtaket (H) og sett den inn fra baksiden mellom toalettputteholderen og setet.



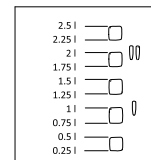
Skyv toalettputten litt ned når den settes inn eller fjernes.



Lokket kan henges på plastikkroken på undersiden av toalettputteholderens håndtak.



Det er en fyllingsindikator på innerveggen av toalettputten.



6 Bruk

6.1 Sikkerhetsinformasjon



ADVARSEL!

- Dusj- og toalettstolen må kun brukes innendørs på en flat overflate.
- Overhold spesifikasjonene på identifikasjonsmerket. Dusj- og toalettstolen må ikke overbelastes.
- Observer sikkerhetsetikettene på baksiden av hodestøtten og på ryggeneåndtaket, *2.2 Merking og symboler på produktet, side 41*.
- Du må ikke belaste dusj- og toalettstolen med for tung vekt.
- Før du bruker dusj- og toalettstolen, må du alltid sjekke at den ikke har skader.



ADVARSEL!

Skli- og rullefare

- Før bruk må du kontrollere at setet er godt festet til seterammen.
- Lås alle styrehjul ved hjelp av fotspakene før du setter deg i dusj- og toalettstolen eller reiser deg fra den. Dette gjelder også når den er i parkeringsstilling.



ADVARSEL!

Tippefare

- Sving fotstøttene til siden eller slå opp fotplatene før du setter deg ned eller reiser deg.
- Sving de fremre styrehjulene slik at låsen vender fremover, før du setter deg ned eller reiser deg.
- Stå aldri på fotstøttene.
- Ikke len deg for langt fremover.
- Dytt kun brukeren som sitter i dusj- og toalettstolen når seterammen og rygglenet er i oppreist stilling.
- Flytt kun brukeren fra eller til dusj- og toalettstolen når seterammen og rygglenet er i oppreist stilling.
- Aldri fjern de luftfylte fjærene (Kun Ocean Dual VIP Ergo)



ADVARSEL!

Skaderisiko!

- Før bruk av det regulerbare myke setet (valgfri tilbehør), så må sidetrekke installeres.



ADVARSEL!

Fare for å tippe bakover!

- Ocean Dual VIP Ergo skal kun brukes når de bakre tipsikringene er installert.

**ADVARSEL!****Tippefare**

- Dusj- og toalettstolen skal kun bli flyttet ved å bruke kjørebøylen.

**FORSIKTIG!****Fare for brannskade**

Produktkomponentene kan bli varmet opp hvis produktet utsettes for eksterne varmekilder.

- Vær forsiktig med varme overflater når dusj- og toalettstolen brukes i sauna eller når den utsettes for varmt vann.
- Ikke utsett produktet for sterkt sollys før bruk.

**FORSIKTIG!****Klemfare på grunn av vippemekanismen**

- Når du vinkler seterammen eller rygglenet, må du passe på at brukerens armer er plassert på armlenene eller brettet foran kroppen.
- Vær sikker på at klemmebeskyttelsesdekselet er installert på rammen, se 4.2.9 *Installering/fjerne bremsedeksel / klemmesikringsdekselet*, side 54.

**VIKTIG!****Fare for å ødelegge hodestøtten**

- Bruk håndtaket på rygglenet til å styre eller skyve dusj- og toalettstolen, bruk aldri hodestøtten.

**VIKTIG!****Skaderisiko for produktet**

- Dusj- og toalettstolen må ikke løftes ved bruk av fotstøttene, armlenene eller noe annet tilleggsutstyr.



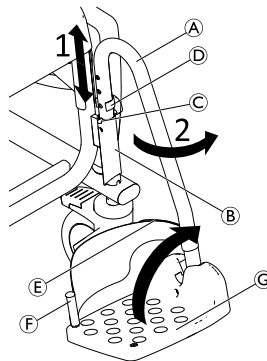
For brukere med høy risiko for å tråkke på fotstøtten (f.eks. demente) er de fremre tipsikringene tilgjengelig som tilleggsutstyr for å hindre dusj- og toalettstolen i å tippe forover.

6.2 Svinge armlenene

**FORSIKTIG!****Klemfare for fingre**

- Stikk ikke fingrene inn mellom armlenet og rygglenet når armlenet vippes opp.

6.3 Svinge ut fotstøttene



Påstigningsposisjon/utstigningsposisjon:

1. Trekk fotstøtten **A** i holderen **B** litt oppover inntil boltene på klippet **D** ikke lenger griper inn i sporet **C**.
2. Sving fotstøtten til side.

Kjøreposisjon:



FORSIKTIG!

Fare for uhell på grunn av en løs fotstøtte

– Fest fotstøttene i kjørestilling.

1. Sving fotstøtten **A** innover.
2. Dytt fotstøtten nedover, til bolteklemmen **D** griper inn i sporet **C**.



Alternativt kan fotplatene **G** dreies opp til påstignings-/avstigningsposisjon på dusj- og toalettstolen.

Bytte ut hælbandet

1. Åpne borrelåsen **E** på hælbandet.
2. Fjern skruen **F** fra undersiden av fotplaten.
3. Trekk hælbandet ut av den bøyelige plastbolten.



Du fester stroppen ved å gjenta prosedyren i omvendt rekkefølge.



Kontroller at borrelåsen på hælbandet vender bakover når du setter på hælbandet.

6.4 Vinkle seterammen med ryggene



VIKTIG!

– Rør aldri området mellom sidedelene og rørrammen når du vinkler.

Vinkle bakover eller forover



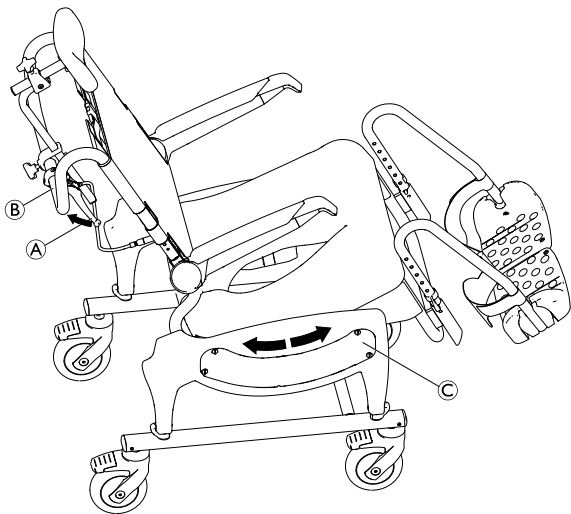
Seterammen kan vinkles bakover ca. 40° sammen med rygglenet.



Vippestoppere er tilgjengelige som valgfritt tilbehør og hindrer at produktet vinkles forover til en vinkel under 0°.



For de to laveste setehøydene, vil ikke den fullstendige reguleringsområdet for fotstøtten være tilgjengelig. Før bruk, sjekk at fotstøtten ikke kommer ned i gulvet når setet er vinklet fremover. Om nødvendig, juster setehøyden eller fotstøtتهøyden deretter.



4. Sett ønskelig helling ved å dytte ned eller trekke opp på håndtaket ②.
5. Slipp aktiveringshåndtaket og la boltene av vippemekanismen ta tak i de nærmeste hullene. Seterammen er festet på den ønskelige helling.

6.5 Vinkle rygglenet (kun Ocean Dual VIP Ergo)



FORSIKTIG!

Fare for at fingrene kan komme i klem mellom armleneholderen og sidedelen

- Aldri nå inn i området mellom armleneholderen og sidedelen når du vinkler seterammen tilbake og senker rygglenet.
- Når du vinkler seterammen eller rygglenet, må du passe på at brukerens armer hviler på armlenene og er foldet foran kroppen.



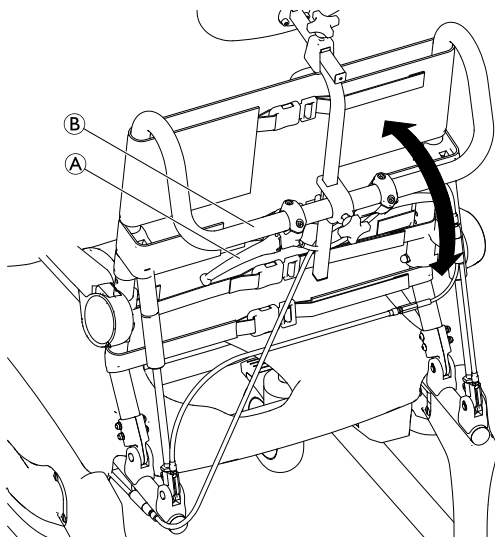
FORSIKTIG!

Risiko for knusing

Dine fingre eller hender kan bli fanget og klemt av vippemekanismen.

- Før hver bruk, vær sikker på at sidedeldekslene ③ på vippemekanismen er riktig montert.

1. Dytt ned på alle fire fotpedaler for styrehjulene til å låse dem.
2. Hold dusjstolen ved kjørebøylen ②.
3. Dra og hold aktiveringshåndtaket ①.



1. Dytt ned på alle fire fotpedaler for styrehjulene til å låse dem.
2. Hold dusjstolen ved kjørebøylen **B**.
3. Dra og hold aktiveringshåndtaket **A**.

i Aktiveringshåndtaket er utstyrt med en låseenhet. For å aktivere håndtaket, så må låseenheten være dratt i på forhånd.

4. Vipp rygglenet til den nødvendige posisjonen.
5. Slipp aktiveringshåndtaket for å låse rygglenet i den nåværende posisjonen.

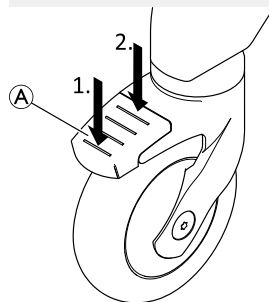
i Økt makt er nødvendig for å vinkle bakover uten en sittende bruker. Automatisk vinkling oppover uten en sittende bruker når aktiveringshåndaket blir dradd i.

6.6 Aktivere/deaktivere styrehjullåsene



FORSIKTIG! Klemfare

Alle styrehjullåser betjenes med foten.
– Ikke betjen styrehjullåsen for hånd.



1. For å låse styrehjullåsen trækker du på den bakre enden av pedalen **A** til bremsen aktiveres.

i Styrehjulet er nå låst på plass og kan ikke dreie lenger.

2. For å låse opp styrehjullåsen trækker du på den fremre enden av pedalen til bremsen deaktiveres.

i Styrehjul med blå pedal (tilbehør til retningslås) aktiverer svinglåsen for lettere bevegelse rett frem.

7 Transport

7.1 Sikkerhetsinformasjon



Ved transport kan produktet tas fra hverandre helt ned til enkeltdelene det ble levert i, se kapittel 3.3 *Produktets hoveddeler, side 44.*

1. Du demonterer produktet, se kapittel 4 *Montering, side 47*, ved å utføre monteringstrinnene i omvendt rekkefølge.



VIKTIG!

Skaderisiko for produktet

- Transporter produktet på et tørt sted.
- Ikke utsett produktet for direkte sollys.
- Se betingelsene for oppbevaring og transport, se 11.3 *Miljøparametere, side 69.*



VIKTIG!

- Selvlåsende skruer, muttere eller gjengelåsingslim brukes i mange koblinger. Hvis slike løsnes, må de byttes med nye selvlåsende skruer/muttere eller sikres med nytt gjengelåsingslim.

8 Vedlikehold

8.1 Vedlikehold og kontroll

Produktet er vedlikeholdsfritt dersom instruksjonene for rengjøring og sikkerhet, beskrevet nedenfor, overholdes.

Gjennomføre tiltakene nedenfor regelmessig for å sikre at ganghjelpemiddelet fungerer på en trygg måte:

- Sjekk produktet og tilbehør regelmessig for skade. Ikke bruk produktet hvis det er defekt.
- Sjekk vippefunksjonen på sete og rygglenet rammen (Ocean Dual VIP Ergo). Enkel tipping og sikker låsing av posisjonen er påbudt.
- Hvis vinkling under 0° ikke er mulig, fjerner du vippestopperne (valgfritt tilbehør) ved behov.
- Ved skade eller funksjonsfeil anbefaler vi at du kontakter leverandøren.
- Vær sikker på at produktet er sikkert montert, inkludert alt av beskyttelsesdeksel, og at skruene er skikkelig strammet.



ADVARSEL!

Skaderisiko og fare for materielle skader

Dersom produktet ikke er riktig justert kan det føre til ulykker og alvorlige personskader.

- Produktet må repareres av en kvalifisert tekniker.
- Ødelagte deler må skiftes ut av en kvalifisert tekniker.
- Bruk bare originale reservedeler fra Invacare.

8.2 Rengjøring og desinfisering

8.2.1 Generell sikkerhetsinformasjon



FORSIKTIG!

Fare for kontaminering

- Ta dine egne forholdsregler og bruk passende verneutstyr.



VIKTIG!

Feil væsker eller metoder kan skade eller ødelegge produktet.

- Alle rengjørings- og desinfeksjonsmidler må være av god kvalitet og kompatible med hverandre. I tillegg må de beskytte materialene de skal rengjøre.
- Bruk aldri etsende væsker (baser, syrer osv.) eller slipende rengjøringsmidler. Vi anbefaler et vanlig rengjøringsmiddel for husholdning som for eksempel oppvaskmiddel hvis ikke noe annet er spesifisert i rengjøringsanvisningene.
- Bruk aldri et løsemiddel (cellulosefjernere, aceton etc.) som forandrer plastens struktur eller får etikettene til å løsne.
- Pass alltid på at produktet er helt tørket før det tas i bruk igjen.



For rengjøring og desinfeksjon i kliniske omgivelser eller ved langvarig pleie, gjelder institusjonelle retningslinjer for hygiene.

8.2.2 Rengjøringshyppighet



VIKTIG!

Regelmessig rengjøring og desinfeksjon bidrar til problemfri bruk, lenger levetid og forhindrer kontaminering.

Rengjør og desinfiser produktet

- jevnlig mens det er i bruk,
- før og etter enhver serviceprosedyre,
- når det har vært i kontakt med enhver type kroppsvæske,
- før det brukes på en ny bruker.

8.2.3 Rengjøring

Produktet kan rengjøres ved bruk av kommersielt tilgjengelige rengjøringsmidler

Rengjøring i private hjem

1. Fjern alt påmontert tilleggsutstyr (kun tilleggsutstyr som ikke krever verktøy).
2. Trekk fotstøttene ut av holderne.
3. Ta av seteplaten og ryggtrekket.
4. Fjern bremsedekslene og klemmebeskyttelsesdekselene, se kapittel 4.2.9 *Installering/fjerne bremsedeksel / klemmesikringsdeksel, side 54.*
5. Rengjør de enkelte delene med klut eller børste og vanlige rengjørings- og desinfeksjonsmidler.
6. Skyll delene med varmt vann.
7. Tørk delene med en klut.
8. Monter produktet på nytt, se kapittel 4: Klargjøring.

Rengjøring i kliniske omgivelser



I tillegg til rengjøringen som er angitt ovenfor, anbefaler vi at produktet rengjøres etter at hver pasient er utskrevet, når en bruksperiode er over eller regelmessig (avhengig av hva som kommer først) ved

- 90 °C for 1 minutt
- 85 °C for 3 minutter
- 80 °C for 10 minutter

i autoklaven.



FORSIKTIG!

Fare for brannskade

- Gi produktet tid til å kjøle seg ned etter at det har vært rengjort i vaskemaskin eller autoklav.

Rengjøre ryggtrekket (valgfritt)

1. Ta av ryggtrekket.
2. Vask trekket i vaskemaskin ved maks. 60 °C med et mildt vaskemiddel.



VIKTIG!

Fare for skade

- Vask ved høyere temperaturer kan føre til skade.
- Tørk ikke i tørketrommel.



VIKTIG!

- Overdreven rengjøring kan skade tekstilene.
- Vi anbefaler av hygieniske årsaker at ryggtrekk skiftes ut hvert annet år.

Rengjøre toalett-potten (valgfri)

Toalett-potten kan rengjøres i autoklav ved følgende temperatur/varighet:

- 90 °C for 1 minutt
- 85 °C for 3 minutter
- 80 °C for 10 minutter.

8.2.4 Instruksjoner for desinfisering



Informasjon om anbefalte desinfeksjonsmidler og -metoder finner du på <https://vah-online.de/en/for-users>.

I hjemmet

Metode: Følg bruksmerkene for det aktuelle desinfeksjonsmiddelet, og desinfiser med klut på alle tilgjengelige overflater.

Desinfiseringsmiddel: Vanlig desinfiseringsmiddel til husholdningsbruk.

Tørking: La produktet lufttørke.

På helseinstitusjoner og ved langtidspleie

Følg de interne desinfiseringsprosedyrer, og bruk bare de desinfeksjonsmidlene og metodene som er angitt der.

9 Etter bruk

9.1 Oppbevaring



ADVARSEL!

Fare for skade på produktet

- Oppbevar produktet på et tørt sted.
- Oppbevar ikke produktet nær varmekilder.
- Ikke utsett produktet for direkte sollys.
- Se betingelsene for oppbevaring og transport i kapitlet *11.3 Miljøparametere, side 69*.



Etter lang lagring, mer makt kan være nødvendig for å utløse gassfjæra (kun Ocean Dual VIP Ergo)

9.2 Overhaling

Dette produktet er egnet for gjenbruk. Utfør følgende punkter når produktet skal overhales og overføres til en ny bruker:

- Kontroll
- Rengjøring og desinfisering

Detaljert informasjon finner du under *8 Vedlikehold, side 62* og i servicehåndboken for dette produktet.

Sørg for at bruksanvisningen overleveres sammen med produktet.

Hvis det oppdages skade eller feil, må du ikke bruke produktet på nytt.

9.3 Avfallshåndtering

Vi ber deg vise miljøansvar og levere dette produktet til en lokal gjenvinningsstasjon ved endt brukstid.

Demonter produktet og dets komponenter, slik at de ulike materialene kan sorteres og gjenvinnes hver for seg.

Kassering og gjenvinning av brukte produkter og emballasje må overholde lovene og forskriftene for avfallshåndtering i hvert land. Ytterligere informasjon får du hos det lokale renovasjonsselskapet.

10 Feilsøking

10.1 Avdekke og reparere feil

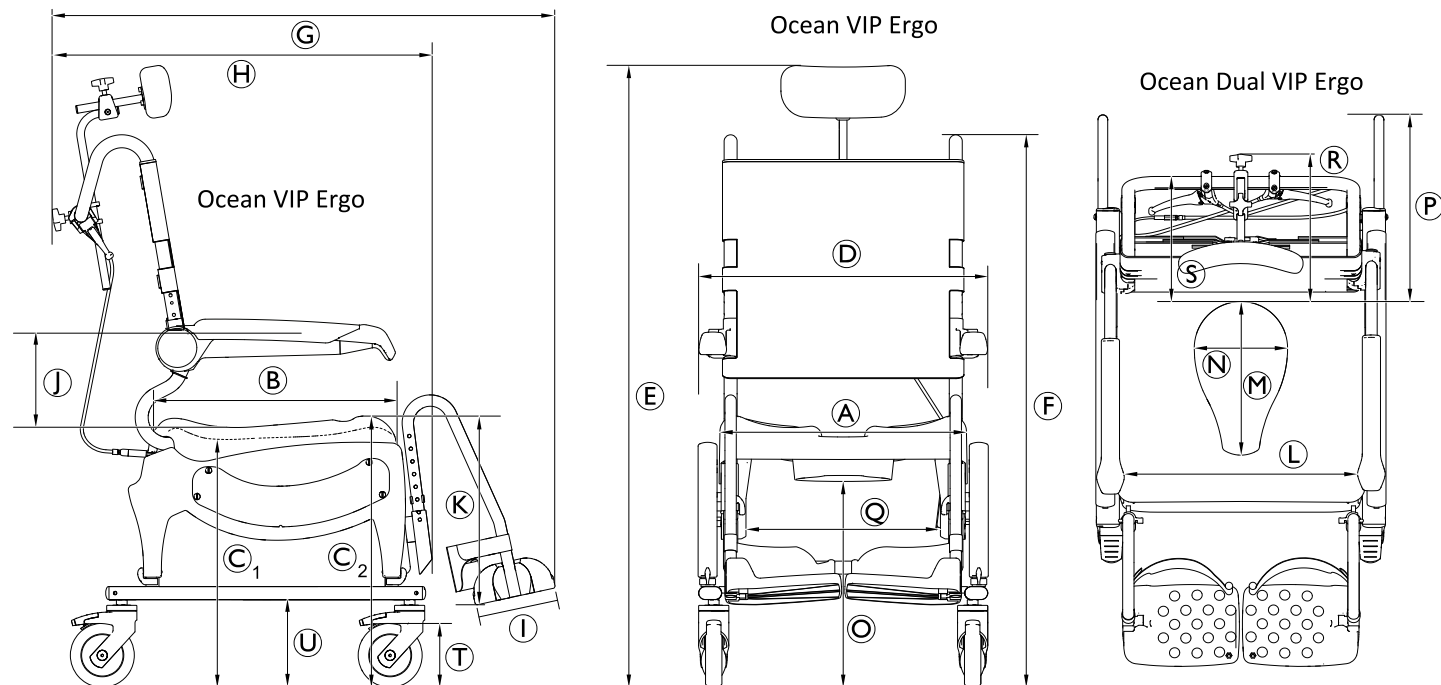


Tabellen nedenfor gir opplysninger om feil og mulige årsaker. Om du ikke kan korrigere funksjonsfeilen ved å bruke løsningsene nevnt, kontakt din leverandør direkte.

Feilfunksjon	Mulig årsak	Løsning
Det er vanskelig å stille inn setehøyden	Skitt mellom seterammen og sidedelen.	Demonter under-rammen og rengjør understellet og sidedelen nøye.
Det er vanskelig eller umulig å dreie styrehjulene	Smuss mellom gaffel og felg	Rengjør styrehjulene grundig
Det er vanskelig å svinge fotstøttene til side.	Avleiringer i holderne	Rengjør fotstøttene og holderne grundig
Seterammen med ryggene kan ikke vinkles	Avleiringer i tippemekanismen	Fjern bremsetrekket og bremsespaket og vask tippemekanismen nøye
	Bowen-kabel ikke korrekt justert	Bowden kabelen må bli justert av en kvalifisert tekniker
Mer kraft må til for å utløse gassfjæren (Dual VIP)	Langtidslagring	Gjenta vippingen av rygglenet flere ganger
Rygglenet kan ikke bli vinklet (Dual VIP)	Bowen-kabel ikke korrekt justert	Bowden kabelen må bli justert av en kvalifisert tekniker
Rallende lyd når seterammen med ryggene blir vinklet.	Bowen-kabel ikke korrekt justert	Bowden kabelen må bli justert av en kvalifisert tekniker
	Aktiveringshåndtaket er ikke trukket helt	Dra i aktiveringshåndtaket skikkelig.

11 Tekniske Data

11.1 Mål og vekt



	Ocean VIP Ergo	Ocean VIP Ergo XL*	Ocean Dual VIP Ergo
(A)		480 mm	
(B)		480 mm	

	Ocean VIP Ergo	Ocean VIP Ergo XL*	Ocean Dual VIP Ergo
© ₁	475–600 mm		
© ₂	533–658 mm		
©	565 mm	645 mm	565 mm
©	ca. 1052 mm - 1340 mm (i nøytral seteposisjon)		
©	ca. 1052 mm - 1202 mm (i nøytral seteposisjon)		
©	ca. 1000 mm Vinklet: ca. 1520 mm Vinklet og rygglenet lent bakover (kun Ocean dual VIP): ca. 1700 mm		
©	ca. 742 mm		
©	160 mm		
©	213 mm / 251 mm / 289 mm		
©	319 mm - 469 mm (i trinn av 25 mm)		
©	475 mm	535 mm	475 mm
©	350 mm (topp) / 300 mm (bunn)		
©	250 mm (topp) / 182 mm (bunn)		
©	400–525 mm		
©	—	—	380 mm
©	385 mm		
©	295 mm		—
©	230 mm		—
©	Æ 5" (127 mm)		

	Ocean VIP Ergo	Ocean VIP Ergo XL*	Ocean Dual VIP Ergo
Ⓢ	172 mm		
Setevinkel	-5° – 40°		
Ryggenevinkel	—	—	5° – 35°
Svingdiameter	2200 mm		
Vendediameter	1140 mm		1290 mm
Produktvekt	23.5 kg		28.3 kg
Maksimal brukervekt	150 kg		

* XL-armlener er tilgjengelige som alternativ.

11.2 Materialer

Ramme	Rustfritt stål, pulverbelagt
Seteplate	Polypropylen, forsterket med glassfiber
Ryggtrekk	Nylon, PVC-belagt
Fotstøtter	Polypropylen, forsterket med glassfiber
Armlene	Polyamid, forsterket med glassfiber
Styrehjul	Plast og rustfritt stål

Alle produktkomponentene er rustmotstandige, og inneholder ikke lateks av naturgummi.

11.3 Miljøparametere

Driftsforhold	
Omgivelsestemperatur	10–65 °C
Relativ luftfuktighet	15 % – 93 %, ikke-kondenserende
Atmosfærisk trykk	795–1060 hPa
Forhold under oppbevaring og transport	
Omgivelsestemperatur	0–65 °C
Relativ luftfuktighet	30 % – 75 %, ikke-kondenserende
Atmosfærisk trykk	795–1060 hPa

Sisällysluettelo

Tämä opas on annettava loppukäyttäjälle. Tämä opas TÄYTYY lukea ENNEN tuotteen käyttämistä, ja se on säästettävä tulevaa käyttöä varten.

1 Yleistä	72
1.1 Johdanto	72
1.2 Tässä käyttöoppaassa käytetyt symbolit	72
1.3 Takuutiedot	72
1.4 Yhteensopivuus	72
1.4.1 Tuotekohtaiset standardit	73
1.5 Käyttöikä	73
2 Turvallisuus	74
2.1 Turvallisuustiedot	74
2.2 Tuotteen merkinnät ja symbolit	75
3 Tuotteen yleiskuvas	78
3.1 Käyttötarkoitus	78
3.2 Tuotteen kuvaus	78
3.3 Tuotteen tärkeimmät osat	78
4 Käyttöönotto	81
4.1 Turvallisuustiedot	81
4.2 Suihku- ja wc-pyörätuolin kokoaminen	81
4.2.1 Istuinkorkeuden säätäminen	81
4.2.2 Selkänöjan asentaminen	82
4.2.3 Aktivointikahvan asentaminen	83
4.2.4 Istuinlevyn asentaminen ja irrottaminen	84
4.2.5 Käsinojan korkeuden säätäminen	84
4.2.6 Jalkanojien asentaminen	85
4.2.7 Päätuon asentaminen	86
4.2.8 Takaosan kaatumisenestolaitteiden asentaminen	87
4.2.9 Jarrusuojusten/lukkiutumisenestosuojusten asentaminen/irrottaminen	88

5 Lisävaruste (valinnainen)	89
5.1 Potta-astian pidikkeen ja potta-astian asentaminen/irrottaminen	89
6 Käyttö	90
6.1 Turvallisuustiedot	90
6.2 Käsinojien kääntäminen	91
6.3 Jalkanojien kääntäminen	91
6.4 Istuimen rungon ja selkänöjan kallistaminen	92
6.5 Selkänöjan kallistus (vain Ocean Dual VIP Ergo)	93
6.6 Pyörälukkojen kytkeminen ja avaaminen	94
7 Kuljetus	96
7.1 Turvallisuustiedot	96
8 Huolto	97
8.1 Ylläpito ja tarkastaminen	97
8.2 Puhdistaminen ja desinfiointi	97
8.2.1 Yleisiä turvallisuustietoja	97
8.2.2 Puhdistusväli	98
8.2.3 Puhdistus	98
8.2.4 Desinfiointiohjeet	99
9 Käytön jälkeen	100
9.1 Säilytys	100
9.2 Kunnostaminen	100
9.3 Hävittäminen	100
10 Vianmääritys	101
10.1 Vikojen tunnistaminen ja korjaaminen	101
11 Tekniset Tiedot	102
11.1 Mitat ja paino	102
11.2 Materiaalit	104
11.3 Ympäristöparametrit	104

1 Yleistä

1.1 Johdanto

Tämä käyttöopas sisältää tuotteen käsittelyä koskevia tärkeitä tietoja. Lue käyttöopas huolellisesti läpi ja noudata turvallisuusohjeita, jotta tuotteen käyttö olisi turvallista.

Huomaa, että osa tämän asiakirjan sisällöstä ei välttämättä koske ostamaasi tuotetta, sillä asiakirja käsittelee kaikkia (asiakirjan painamisajankohtana) saatavilla olevia malleja. Tämän asiakirjan jokainen osio koskee kaikkia tuotteen malleja, ellei toisin mainita.

Maassasi saatavilla olevat mallit ja kokoonpanot voi katsoa maakohtaisista myyntiasiakirjoista.

Invacare varaa oikeuden muuttaa tuotteiden teknisiä tietoja ilman erillistä ilmoitusta.

Varmista ennen asiakirjan lukemista, että käytössäsi on sen viimeisin versio. Viimeisin versio on saatavilla PDF-tiedostona Invacaren verkkosivuilta.

Jos painettu asiakirja on kirjasinkoon vuoksi vaikealukuinen, voit ladata verkkosivustosta PDF-version. PDF-tiedoston voi suurentaa näytössä helpommin luettavaan kokoon.

Jos tarvitset lisätietoja tuotteesta, esimerkiksi tuoteturvallisuusilmoituksista ja tuotteiden vetämisestä markkinoilta, ota yhteyttä Invacare-edustajaan. Osoitteet ovat tämän asiakirjan lopussa.

Jos tapahtuu vakava, tuotteeseen liittyvä onnettomuus, ilmoita valmistajalle ja maasi valtuutetulle viranomaiselle.

1.2 Tässä käyttöoppaassa käytetyt symbolit

Tässä oppaassa käytetään signaalisanoja, jotka viittaavat vaaroihin tai turvattomiin käytäntöihin, jotka saattavat aiheuttaa henkilö- tai omaisuusvahinkoja. Katso alta lisätietoja signaalisanojen määrittelmistä.



VAROITUS

Osoittaa vaarallisen tilanteen, joka voi johtaa vakavaan vammaan tai kuolemaan, jos sitä ei vältetä.



HUOMIO

Osoittaa vaarallisen tilanteen, joka voi johtaa pieneen tai lievään vammaan, jos sitä ei vältetä.



TÄRKEÄÄ

Osoittaa mahdollisesti vaarallisen tilanteen. Jos sitä ei vältetä, se saattaa aiheuttaa omaisuusvahingon.



Vihjeet ja suositukset

Antaa hyödyllisiä vihjeitä, suosituksia ja tietoa tehokkaasta ja ongelmattomasta käytöstä.

1.3 Takuutiedot

Annamme valmistajan takuun tuotteelle yleisten liiketoimintaehtojemme mukaisesti vastaavissa maissa.

Takuuvaatimuksia voi tehdä vain sen myyjän kautta, jolta tuote ostettiin.

1.4 Yhteensopivuus

Yhtiömme toiminnalle keskeistä on laatu, ja yhtiö noudattaakin ISO 13485 -standardin vaatimuksia.

Tässä tuotteessa on CE-merkki lääkintälaitteita koskevan asetuksen 2017/745 luokan I vaatimusten mukaisesti. Tämän tuotteen julkaisupäivämäärä on mainittu CE-vaatimustenmukaisuusvakuutuksessa.

Pyrimme jatkuvasti varmistamaan, että yrityksen ympäristövaikutus on sekä paikallisesti että maailmanlaajuisesti mahdollisimman vähäinen.

Käytämme vain REACH-järjestelmän mukaisia materiaaleja ja osia.

1.4.1 Tuotekohtaiset standardit

Tuote on testattu, ja se täyttää standardin ISO 17966 (Käyttäjää tukevat henkilökohtaisen hygienian apuvälineet) ja siihen liittyvien standardien vaatimukset. Tämä kattaa myös syttymisherkkyyttä koskevat testaukset. Syttymiseen johtavia kyteviä pesäkkeitä ja syttymistä ei esiinny.

Lisätietoa paikallisista standardeista ja säädöksistä saat ottamalla yhteyttä paikalliseen Invacaren edustajaan. Osoitteet ovat tämän asiakirjan lopussa.

1.5 Käyttöikä

Tämän tuotteen odotettavissa oleva käyttöikä on viisi vuotta, kun sitä käytetään päivittäin tässä oppaassa ilmoitettujen turvallisuusohjeiden ja käyttötarkoituksen mukaan. Tehokas käyttöikä voi vaihdella sen mukaan, miten usein ja voimakkaasti tuotetta käytetään.

2 Turvallisuus

2.1 Turvallisuustiedot



VAROITUS!

Vakavan vamman tai vaurion vaara

Tämän tuotteen vääränlainen käyttö saattaa aiheuttaa vamman tai vahingon.

- Jos et ymmärrä varoituksia, huomautuksia tai ohjeita, ota yhteyttä terveydenhuollon ammattilaiseen tai toimittajaan ennen laitteen käyttämistä.
- Älä käytä tätä tuotetta tai siihen saatavilla olevia lisävarusteita ennen kuin olet lukenut kokonaan nämä ohjeet ja mahdolliset lisäohjeet, kuten käyttöopas, huolto-oppaat ja ohjelehtiset, jotka on toimitettu tämän tuotteen tai lisävarusteen mukana, ja ymmärtänyt ne.



VAROITUS!

Loukkaantumiswaara

- Viallista tuotetta ei saa käyttää.
- Jos tuotteessa on toimintahäiriö, ota välittömästi yhteyttä toimittajaan.
- Tuotteeseen ei saa tehdä mitään hyväksyttämättömiä muutoksia.
- Käytä vain tähän tuotteeseen tarkoitettuja lisävarusteita.



VAROITUS!

Loukkaantumiswaara

- Älä seiso tuotteen päällä.
- Ei saa käyttää kiipeämisapuna.
- Älä käytä ulkotiloissa.



VAROITUS!

- Tuote on puhdistettava perusteellisesti ennen ensimmäistä käyttöä.
- Tarkista tuote ennen jokaista käyttöä vaurioiden varalta ja varmista, että se on koottu turvallisesti.



HUOMIO!

Loukkaantumiswaara

- Muut kuin alkuperäiset osat tai väärät osat voivat vaikuttaa tuotteen toimintaan ja turvallisuuteen.
- Käytä vain tuotteen alkuperäisiä osia.
 - Katso alueellasi saatavilla olevat lisävarusteet paikallisesta Invacare-kuvastosta tai verkkosivustosta tai ota yhteyttä paikalliseen Invacare-edustajaan. Osoitteet ovat tämän asiakirjan lopussa.

! **TÄRKEÄÄ!**

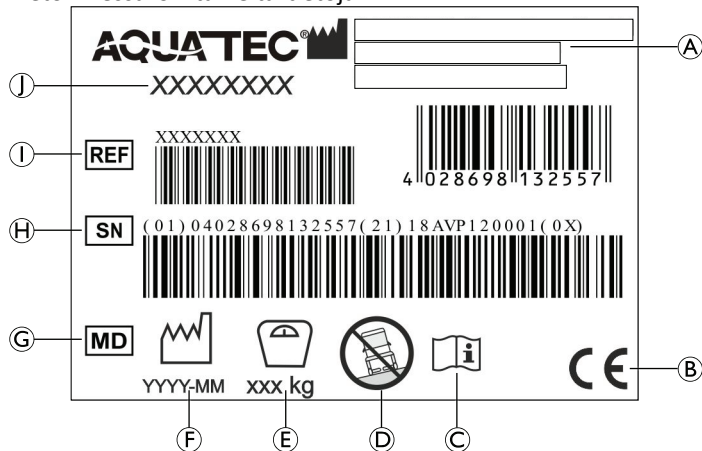
Kun tämä tuote yhdistetään toiseen tuotteeseen, kummankin tuotteen rajoitukset koskevat yhdistelmää. Esimerkiksi yhdistelmän toisen tuotteen käyttäjän enimmäispaino voi olla pienempi.

- Käytä vain Invacaren sallimia yhdistelmiä. Saat lisätietoja ottamalla yhteyttä Invacare-jälleenmyyjään.
- Lue kunkin tuotteen käyttöopas ja tarkista rajoitukset ennen käyttöä.

2.2 Tuotteen merkinnät ja symbolit

Tietokilpi

Tietokilvessä on tärkeitä tietoja:




(A)	Valmistajan osoite
(B)	Euroopan vaatimustenmukaisuus
(C)	Lue käyttöopas
(D)	Käytä ainoastaan tasaisella alustalla.
(E)	Käyttäjän enimmäispaino
(F)	Valmistuspäivä
(G)	Lääkinnällinen laite
(H)	Sarjanumero
(I)	Viiitenumero
(J)	Tuotteen nimi



Tietokilpi on vasemmanpuoleisen osan sisäpuolella.


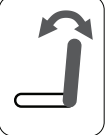
Tuotteen merkinnät

Seuraava kilpi on kiinnitetty päätuen takapuolelle:	
Kilpi	Kuvaus
	<p>VAROITUS!</p> <p>Törmäysvaara</p> <p>Selkänoja/päätuki voi osua vartaloosi, kun vedät aktivointikahvaa.</p> <p>– Varmista, että sinun ja selkänojan/päätuen välissä on riittävästi tilaa, kun kallistat istuimen runkoa ja selkänojaa.</p>

Seuraava kilpi on kiinnitetty selkänojan kahvaan:

Kilpi	Kuvaus
	<p>VAROITUS!</p> <p>Kaatumisvaara</p> <p>– Älä astu jalkanojan päälle, kun istuudut suihku- ja wc-pyörätuoliin tai nouse pois siitä.</p> <p>– Työnnä jalkanojat sivuille tai taita jalkalevyt ylös, ennen kuin istuudut suihku- ja wc-pyörätuoliin tai nouse pois siitä.</p> <p>– Ennen istumista tuoliin tai nousemista siitä, käännä pyörät niin, että lukitus osoittaa eteenpäin.</p> <p>– Älä nojaa liikaa eteenpäin, kun istuudut suihku- ja wc-pyörätuolissa.</p>

Seuraavat kilvet on kiinnitetty aktivointikahvaan:

Kilpi	Kuvaus
	Istuimen kallistuksen aktivointikahva.
	Aktivointikahva vain selkänöjan kallistusta varten.

3 Tuotteen yleiskuvas

3.1 Käyttötarkoitus

Suihku- ja wc-pyörätuoli on tarkoitettu apuvälineeksi suihkussa, kylvyssä tai wc:ssä käymiseen, henkilökohtaisesta hygieniasta huolehtimiseen (esim. lavuaarin käyttöön) tai potilaiden siirtämiseen.

Suihku- ja wc-pyörätuoli on tarkoitettu tuolissa istuvan käyttäjän tai avustajan käytettäväksi.

Tuote on tarkoitettu laitos- tai kotikäyttöön.

Tuote on tarkoitettu käyttöön sisätiloissa.

Tuotetta voidaan käyttää wc-pyörätuolina tavallisen wc-istuimen päällä tai yksinään potta-astian (lisävaruste) kanssa.

Käyttölämpötila: 10–65 °C

Käyttöaiheet

Liikuntarajoitteiset henkilöt (nuoret tai aikuiset), jotka ovat vähintään 146 cm pitkiä, painavat vähintään 40 kg ja joiden painoindeksi on vähintään 16 ja joilla on

- vaikeuksia seistä tai pysyä tasapainossa
- heikot jalat tai alaraajojen vamma
- tasapainoon vaikuttava sairaus.

Käyttäjän enimmäispaino on ilmoitettu teknisissä tiedoissa.

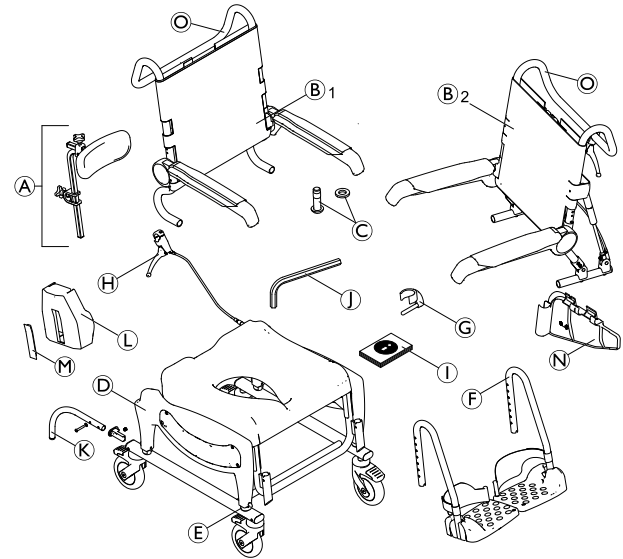
Vasta-aiheet

Istuimen kallistusta ei ole tarkoitettu käyttäjille, jotka ovat alttiita yläkehon verenpaineen nousuun.

3.2 Tuotteen kuvaus

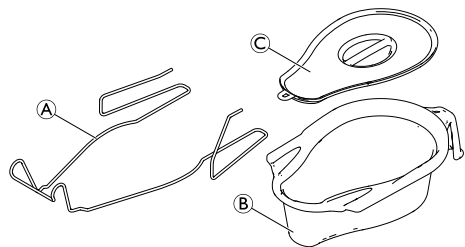
Aquatec Ocean VIP Ergo ja Aquatec Ocean Dual VIP Ergo ovat teräsrunkoisia suihku- ja wc-pyörätuoleja, joissa on kallistustoiminto, yksilöllisesti säädettävä istuinkorkeus, kireydeltään säädettävä selkänöja, taitettavat käsinojat, taitettavat liukuestekuvioidut jalkalevyt, joiden kulmaa voi säätää, sekä istuimen kallistustoiminto. Ne on tarkoitettu henkilöille, joiden liikuntarajoitteet vaikeuttavat suihkussa tai wc:ssä käymistä.

3.3 Tuotteen tärkeimmät osat



Ⓐ	Päätuki
Ⓑ ₁	Ocean VIP Ergo: Selkänoja, selkänojan suojus ja käsinojat
Ⓑ ₂	Ocean Dual VIP Ergo: Selkänoja, selkänojan suojus, käsinojat ja selkänojan kallistuksen aktivointikahva
Ⓒ	Ruuvit (4 kpl) ja aluslevyt (4 kpl) selkänojan kiinnittämistä varten
Ⓓ	Istuimen runko ja istuinlevy sekä sivuosat, pohjan runko ja pyörät
Ⓔ	Korkeudensäädön kiinnikkeet (4 kpl)
Ⓕ	Jalkanojat, joissa kantapäähihat (2 kpl)
Ⓖ	Jalkanojien kiinnikkeet (2 kpl)
Ⓗ	Istuimen kallistuksen aktivointikahva
Ⓘ	Käyttöopas
Ⓙ	Kuusiokoloavain
Ⓚ	Takaosan kaatumisenestolaite, jossa ruuvi, aluslevy ja asennussuojus (2 kpl) (vain Ocean Dual VIP Ergo)
Ⓛ	Jarrusuojus (2 kpl)
Ⓜ	Jarruvivun suojus (2 kpl)
Ⓝ	Lukkiutumisenestosuojus (2 kpl)
Ⓒ	Työntötanko

Lisävaruste – Potta-astian pidike, jossa potta-astia



(A)	Potta-astian pidike
(B)	Potta-astia
(C)	Kansi

4 Käyttöönotto

4.1 Turvallisuustiedot



VAROITUS!

- Tarkasta osat kuljetusvaurioiden varalta ennen käyttöönottoa ja ota tarvittaessa yhteyttä toimittajaan.
- Varmista kokoonpanon aikana, että asetat osat oikein toisiinsa nähden.
- Useissa liitännöissä käytetään itselukittuvia ruuveja, muttereita tai kierrelukitetta. Jos ne löystyvät, ne on vaihdettava uusiin itselukittuviin ruuveihin tai muttereihin tai niihin on levitettävä uutta kierrelukitetta.



HUOMIO!

Sormien puristumisvaara

- Ole varovainen kokoonpanon aikana.

4.2 Suihku- ja wc-pyörätuolin kokoaminen

Tämä osio sisältää kokoonpano-ohjeet. Purkamisen tehdään päinvastaisessa järjestyksessä.



Käsinojan korkeus, jalkanojan korkeus, jalkanojan kulma, päätuki, kantapäähinna, selkänöjan suojuksen kireys ja lisävarusteet on säädettävä käyttäjälle sopiviksi.

4.2.1 Istuinkorkeuden säätäminen

Tämä osio sisältää kokoonpano-ohjeet. Purkamisen tehdään päinvastaisessa järjestyksessä.

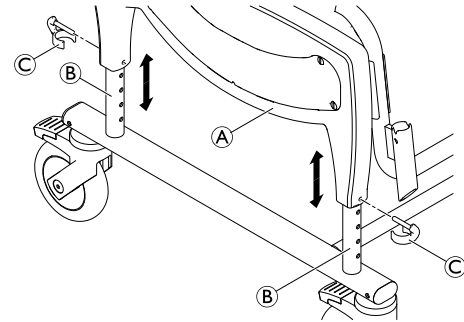


VAROITUS!

- Älä säädä suihku- ja wc-pyörätuolin istuinkorkeutta, kun joku istuu siinä.



Istuinkorkeutta on säädettävä kummaltakin puolelta samanaikaisesti.



1. Nosta suihku- ja wc-pyörätuolia hieman sivuosista ①.
2. Poista neljä kiinnikettä ③ (kaksi kummaltakin puolelta).
3. Aseta oikea korkeus liikuttamalla istuimen runkoa ylös- tai alaspäin samanaikaisesti kaikkia neljää alustan rungon putkea ② pitkin.
4. Tuo kiinnikkeet sivuosaan linjassa alustan rungon reiän kanssa.
5. Aseta neljä kiinnikettä ulkopuolelta sivuosaan, kunnes kiinnikkeiden reunat ympäröivät alustan rungon putken ②.



VAROITUS!

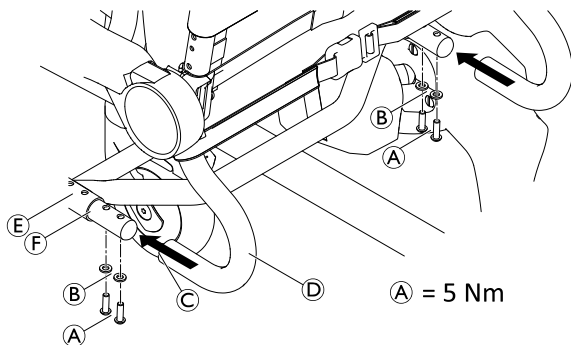
Loukkaantumisvaara

- Varmista, että kaikki neljä kiinnikettä on kiinnitetty kunnolla.
- Varmista, että kaikki neljä putkea on asetettu samalle korkeudelle.



Istuinkorkeus voidaan säätää eri käyttötilanteisiin sopivaksi, esimerkiksi sängystä tai pyörätuolista siirtoon tai wc-istuimen päällä käytettäväksi.

4.2.2 Selkänojan asentaminen



1. Työnnä kaikki neljä pyörän poljinta alas, jotta pyörät lukittuvat.
2. Työnnä selkänojaa **D** takakautta istuimen runkoon **E**, kunnes holkki **C** koskettaa istuimen rungon putkea **F**.



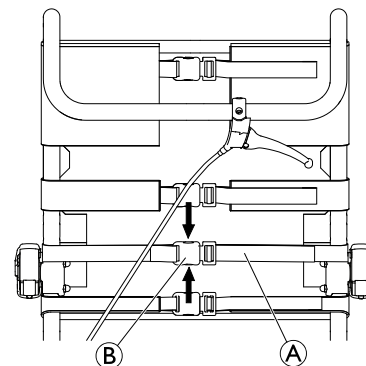
TÄRKEÄÄ!

- Kiristä ruuvit tiukasti mukana toimitetulla kuusiokoloavaimella.
- Varmista säännöllisesti, että ruuvit on kiristetty kunnolla.

3. Pane yksi aluslevy **B** kuhunkin ruuviin **A** ja kiinnitä selkänoja joka puolelta.
4. Kiristä ruuvit 5 Nm:n kireyteen.

Selkänojan suojuksen säätäminen

Selkänojan kireyttä voi säätää tarvittaessa.



VAROITUS!

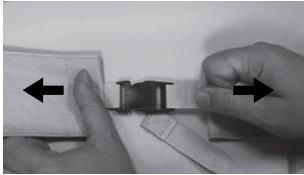
- Varmista, että selkänojan rungon ympäriltä (ulkopuolelta) kulkee vähintään kolme vyötä ja että niiden vyönsoljet on kiinnitetty.

Kiristäminen:

1. Kiristä selkänojan suojuksen vyöt **A**.

Löysäminen:

1. Avaa vyönsoljet ⑥ puristamalla lukitusta (nuolet).
2. Työnnä vöitä hieman takaisin soljen läpi.
3. Kiinnitä vyönsoljet.
4. Kiristä vöitä hieman uudelleen.



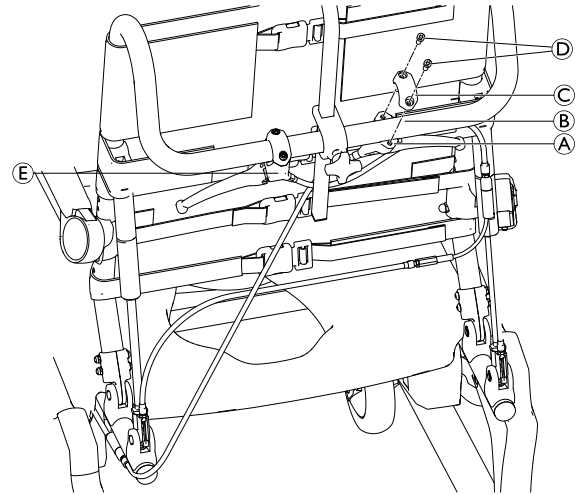
VAROITUS!

Vahingoittuneet selkänöjan soljet aiheuttavat loukkaantumisvaaran!

Tarkasta, että selkänöjan soljet on kiinnitetty tiukasti aina, kun tuotetta huolletaan tai korjataan.

- Tarkasta kaikkien solkikiinnikkeiden tiukka kiinnitys sulkemalla soljet ja vetämällä molemmista päistä.
- Vaihda selkänöja / selkänöjan soljet, jos solki avautuu vetämällä.

4.2.3 Aktivointikahvan asentaminen



1. Irrota aktivointikahvan ① lukitusosa ③ löysäämällä ruuveja ④.
2. Aseta istuimen kallistuksen aktivointikahva ① alakautta kahvaputken ② oikealle puolelle.



Kahvaa tulee kääntää hieman sisäänpäin kohti selkänöjaa.

3. Asenna aktivointikahva kahvaputkeen lukitusosalla ③ ja ruuveilla ④.



Ocean Dual VIP Ergossa selkänöjan kallistuksen aktivointikahva ① on valmiiksi asennettu kahvaputken vasemmalle sivulle. Aktivointikahvan asentoa voi muuttaa tarvittaessa.

4.2.4 Istuinlevyn asentaminen ja irrottaminen

Asentaminen

1. Aseta istuinlevy istuimen rungon päälle siten, että aukko osoittaa eteenpäin.
2. Paina istuinlevyn sivuja ja sitten etu- ja takareunoja alas avokämmenellä niin, että istuinlevy lukittuu istuimen runkoon.

Irrottaminen

1. Vedä istuinlevyä ylöspäin takaosasta.

4.2.5 Käsinojan korkeuden säätäminen

1. Avaa selkänöjan rungon sisälle työnnetty selkänöjan suojuksen vyönsolki.
2. Avaa vyönsolki selkänöjan suojuksesta käsinojan yläpuolelta.



Kun säädät osan ala-asentoon, käsinojan alla oleva vyö on avattava.

3. Pujota tämä vyö selkänöjan rungon sisään ja sulje solki uudelleen.

4.

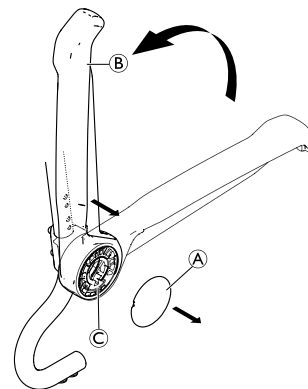


Fig. 4-1

Irrota suojus **A**.

5. Käännä käsinoja **B** ylös ja vedä se irti käsinojan pidikkeestä **C**.
- 6.

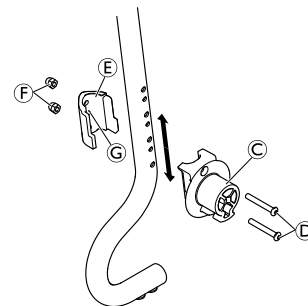




Fig. 4-2

Irrota ruuvit **D** käsinojan pidikkeestä **C** tuotteen mukana toimitetulla kuusiokoloavaimella.

7. Irrota kiinnitin ⑤ ja mutterit ⑥ selkänöjan rungon sisäpuolelta.

 Mutterit on kiinnitetty löysästi kiinnittimeen, ja ne voivat pudota.

8. Asenna käsinojan pidike ja kiinnitin haluttuun kohtaan asettamalla ruuvit ④ käsinojan pidikkeeseen ja viemällä ne sopivalla korkeudella olevien reikien läpi selkänöjan runkoon.

 Selkänöjan rungon sisäpuolella olevat pienemmät reiät pitävät kiinnittimen paikallaan.

9. Aseta kiinnitin siten, että kiinnittimen jalka ③ lukittuu pienempään reikään.
10. Kiristä ruuvit ④ 8 Nm:n kireydelle ja kiinnitä mutterit ⑥.
11.

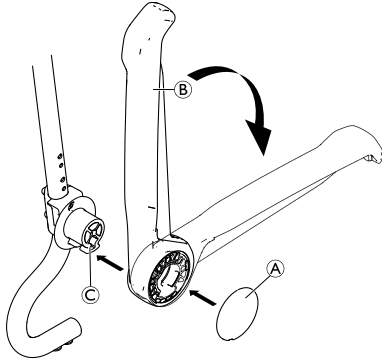



Fig. 4-3

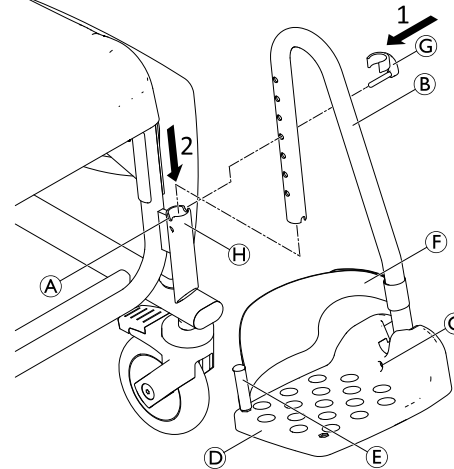
Asenna käsinoja ③ takaisin pidikkeeseen ④.

12. Käännä käsinoja alas.
13. Aseta suojus ① paikalleen.


14. Pujota selkänöjan suojuksen avoin vyö selkänöjan rungon ulkopuolelle ja sulje vyönsoljet ja kiristä kaikki vyöt.
15. Vasemman- ja oikeanpuoleisen käsinojan korkeutta säädetään samalla tavalla.

 Kun haluat asentaa lisävarusteita, ylhäältä laskien kolmannen vyön voi avata ja selkänöjan suojuksen pujottaa selkänöjan rungon sisäpuolelta.


4.2.6 Jalkanojien asentaminen



1. Työnnä kiinnikkeen tappi ③ ulkopuolelta sopivaan jalkanojan ④ aukkoon. Varmista, että kiinnike lukittuu putken ympärille.
2. Työnnä jalkanoja ohjaimeen ⑤ sivuosan etuosassa niin, että kiinnikkeen tappi ③ lukittuu uraan ①. Jalkanojaa ei voi enää kääntää puolelta toiselle.


 Oikean- ja vasemmanpuoleinen jalkanoja asennetaan samalla tavalla.

Jalkanojien korkeuden säätäminen

 Jalkanojat voidaan tarvittaessa lyhentää (lisätietoa huolto-oppaassa). Jalkanojat saa lyhentää vain pätevä huoltohenkilö.

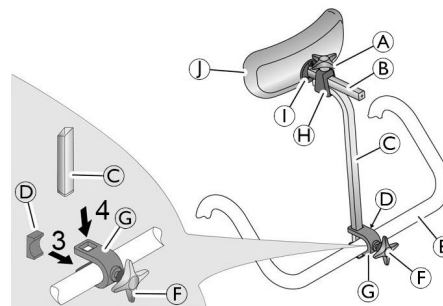
1. Vedä jalkanojaa **B** hieman ylöspäin.
2. Vedä kiinnikkeen tappi **C** jalkanojan aukosta ja aseta se uudelleen sopivaan aukkoon. Vedä jalkanojaa vielä hieman ulos tarvittaessa.
3. Paina jalkanojaa alaspäin, kunnes ura **A** lukittuu kiinnikkeen tappiin.
4. Säädä toinen jalkanoja halutulle korkeudelle kuvatulla tavalla.

Jalkalevyjen kaltevuuden säätäminen


 Jalkalevyjen kaltevuutta voi säätää rajattomasti.

1. Löysää jalkalevyn kuusiokoloruuvi **C** koon 4 kuusiokoloavaimella.
2. Käännä jalkalevy **D** haluttuun asentoon.
3. Kiristä kuusiokoloruuvi.

4.2.7 Päätuen asentaminen




1. Työnnä ruuvia hiukan pidikkeeseen **G** tähtikahvan **F** avulla.
2. Työnnä pidikettä ruuvilla selkänöjan kahvaan **E** siten, että ruuvi lukittuu selkänöjan kahvassa olevaan reikään.
3. Työnnä levy **D** pidikkeeseen edestä niin, että levyn kielekkeet osoittavat alas- ja ylöspäin ja levyn kaareva puoli koskettaa selkänöjan kahvaa.
4. Työnnä korkeudensäätöputki **C** ylhäältä pidikkeen aukkoihin.
5. Kiristä ruuvia tähtikahvalla, kunnes korkeudensäätöputki on kiinnittynyt paikalleen.
6. Työnnä pehmuste **I** ja pehmusteen pidike **B** korkeudensäätöputken pidikkeeseen **H**.
7. Kiristä yläruuvia tähtikahvalla **A**, kunnes pehmusteen pidike on kiinnitetty paikalleen.

 Se voidaan säätää kullekin käyttäjälle sopivaksi asettamalla korkeus säätöputken kaareva puoli eteen- tai taaksepäin.

Päätuen pehmusteen ① voi irrottaa ja korvata toisenlaisella pehmusteella (lisävaruste). Irrota se löysäämällä kiinnityspultit ①.

Päätuen pituuden säätäminen

 Päätuen putkia ③ ja ④ voidaan tarvittaessa lyhentää (lisätietoa huolto-oppaassa). Päätükien putkia saa lyhentää vain pätevä huoltohenkilö.

4.2.8 Takaosan kaatumisenestolaitteiden asentaminen



VAROITUS! **Kaatumisvaara**

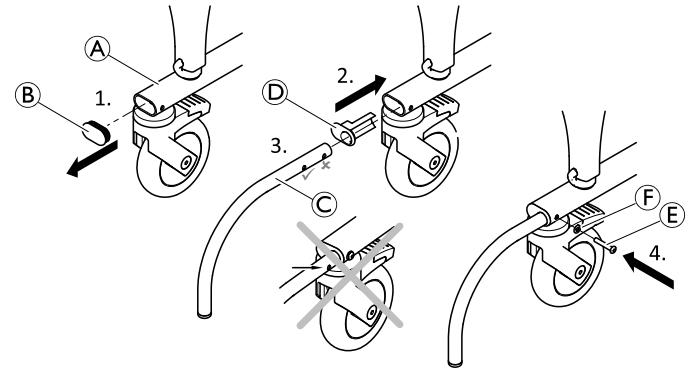
Ocean Dual VIP Ergon selkänöjan kallistaminen aiheuttaa vakavan loukkaantumisriskin. Koko tuoli voi kaatua taaksepäin.

- Varmista ennen Ocean Dual VIP Ergon käyttöä, että molemmat takaosan kaatumisenestolaitteet on asennettu.



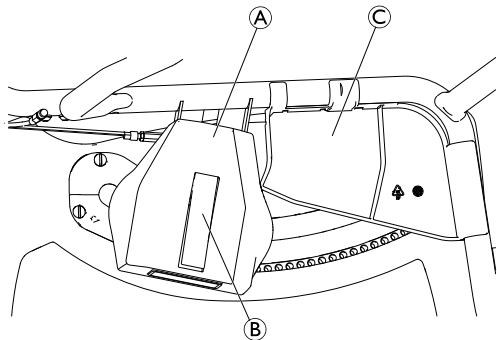
VAROITUS! **Loukkaantumisvaara**

- Älä koskaan seiso kaatumisenestolaitteiden päällä.



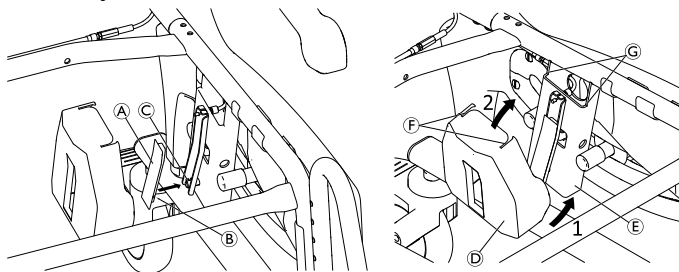
1. Irrota suojus ② pohjan rungosta ①.
2. Kiinnitä asennussuojus ④ pohjan runkoon.
3. Liitä kaatumisenestolaitteen putki ③.
4. Kiinnitä kaatumisenestolaite ruuvilla ⑤ ja aluslevyllä ⑥ laitteen toisen aukon läpi.
5. Asenna toinen kaatumisenestolaite toiselle puolelle.

4.2.9 Jarrusuojusten/lukkiutumisenestosuojusten asentaminen/irrottaminen



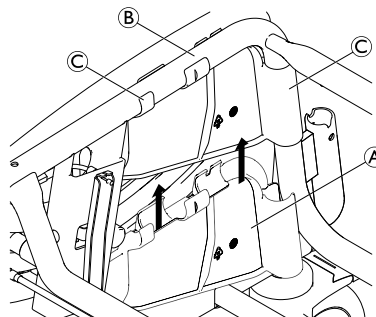
(A)	Jarrusuojaus
(B)	Jarruvivun suojuus
(C)	Lukkiutumisenestosuojus

Jarrusuojaus



1. Kiinnitä jarruvivun suojuus (A) yhdistämällä aukko (B) ja pieni varsi (C) toisiinsa.
2. Aseta jarrusuojuksen alempi osa (D) jarrukoteloon (E) alhaalta päin.
3. Taita jarrusuojuksen ylempi osa jarrukotelon päälle niin, että suojuksen aukot (F) ovat samassa tasossa reunojen kanssa (G).
4. Asenna toinen jarrusuojaus toiselle puolelle.

Lukkiutumisenestosuojus



1. Asenna lukkiutumisenestosuojus (A) napsauttamalla se rungon putkien (B) päälle. Varmista, että kaikki pidikkeet (C) on kiinnitetty kunnolla.
2. Asenna toinen lukkiutumisenestosuojus toiselle puolelle.

5 Lisävaruste (valinnainen)

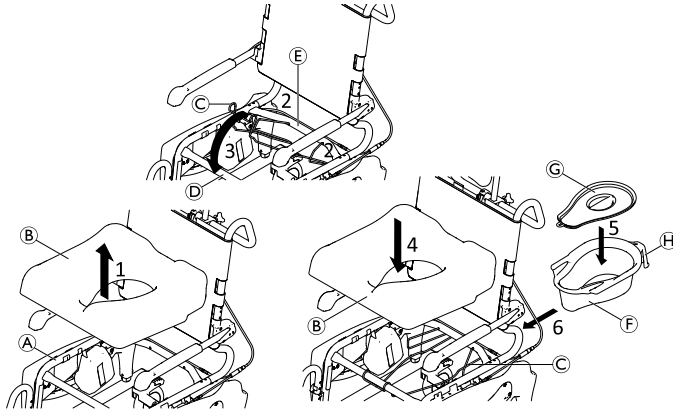


VAROITUS!

Loukkaantumiswaara

– (Valinnaisten) lisävarusteiden kokoonpano on tehtävä vastaavien ohjeiden mukaisesti.

5.1 Potta-astian pidikkeen ja potta-astian asentaminen/irrottaminen



Potta-astia **F** voidaan asentaa ja irrottaa kannen **G** kanssa tai ilman kantta.

1. Irrota istuinlevy **B** rungosta **A**.
2. Aseta potta-astian pidikkeen **C** päädyt takimmaisen poikittaisputken **E** reikiin.
3. Kiinnitä potta-astian pidikkeen etuosa etummaiseen poikittaisputken **D**.

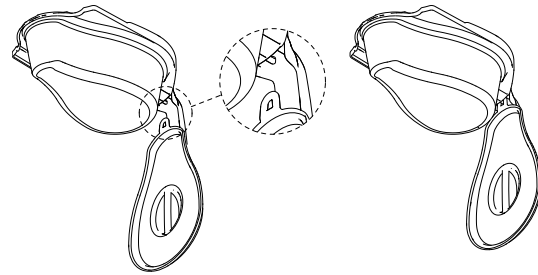
4. Asenna istuinlevy takaisin runkoon.
5. Aseta kansi potta-astiaan tai irrota se potta-astiasta.
6. Pitele potta-astiaa kahvasta **H** ja asenna se takakautta potta-astian pidikkeen ja istuimen välistä.



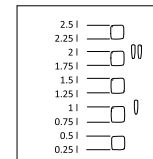
Työnnä potta-astiaa hieman alaspäin asentamisen tai irrottamisen aikana.



Kansi voidaan ripustaa potta-astian kahvan alapuolella olevaan muoviseen koukkuun.



Potta-astian sisäreunassa on täyttötason ilmaisin.



6 Käyttö

6.1 Turvallisuustiedot



VAROITUS!

- Käytä suihku- ja wc-pyörätuolia vain tasaisella alustalla sisätiloissa.
- Noudata tietokilven tietoja. Älä ylikuormita suihku- ja wc-pyörätuolia.
- Noudata päätuen takapuolella ja selkänöjan kahvassa olevien turvallisuuskilpien tietoja, 2.2 *Tuotteen merkinnät ja symbolit, sivu 75.*
- Älä aseta suihku- ja wc-pyörätuolin päälle liian painavia esineitä.
- Tarkista tuote aina silmämääräisesti ulkoisten vaurioiden varalta ennen jokaista käyttökertaa.



VAROITUS!

Liukumis- ja siirtymisvaara

- Varmista ennen jokaista käyttökertaa, että istuin on kunnolla kiinnitetty istuimen runkoon.
- Lukitse kaikki pyörät jalkavivulla ennen suihku- ja wc-pyörätuoliin istumista tai siitä nousemista sekä pysäköintiasennossa.



VAROITUS!

Kaatumisvaara

- Käännä jalkanojat sivuille tai taita jalkalevyt ylös ennen istumista tuoliin tai nousemista siitä.
- Ennen istumista tuoliin tai nousemista siitä käännä etupyörät niin, että lukitus osoittaa eteenpäin.
- Älä koskaan seiso jalkanojien päällä.
- Älä nojaa liikaa eteenpäin.
- Työnnä suihku- ja wc-pyörätuolia käyttäjän istuessa siinä vain silloin, kun istuimen runko ja selkänöja ovat pystyasennossa.
- Siirrä käyttäjä suihku- ja wc-pyörätuoliin tai tuolista pois vain silloin, kun istuimen runko ja selkänöja ovat pystyasennossa.
- Älä koskaan irrota paineilmajousia (vain Ocean Dual VIP Ergo).



VAROITUS!

Loukkaantumisvaara!

- Ennen säädettävän pehmeän istuimen (lisävaruste) käyttöä on asennettava sivusuojukset.



VAROITUS!

Taaksepäin kaatumisen vaara!

- Ocean Dual VIP Ergoa saa käyttää vain, jos takaosan kaatumisenestolaitteet on asennettu.

**VAROITUS!****Kaatumisvaara**

- Siirrä suihku- ja wc-pyörätuolia vain työntötangosta.

**HUOMIO!****Ihon palovammavaara**

- Tuotteen osat voivat lämmetä, kun ne altistuvat ulkoisille lämmönlähteille.
- Huomioi pintojen lämpiäminen, jos suihku- ja wc-pyörätuolia käytetään saunassa tai jos se altistuu kuumalle vedelle.
 - Älä altista tuotetta suoralle auringonvalolle ennen käyttöä.

**HUOMIO!****Kallistusmekanismin aiheuttama takertumisvaara**

- Istuimen runkoa tai selkänöjaa kallistettaessa on varmistettava, että käyttäjän käsivarret ovat käsinojien päällä tai ristissä vartalon edessä.
- Varmista, että runkoon on asennettu lukkiutumisenestosuojus, katso kohta 4.2.9 *Jarrusuojusten/lukkiutumisenestosuojusten asentaminen/irrottaminen, sivu 88.*

**TÄRKEÄÄ!****Päätuen rikkoutumisvaara**

- Ohjaa ja työnnä suihku- ja wc-pyörätuolia vain pitämällä kiinni selkänöjan kahvasta; älä koskaan pidä kiinni päätuesta.

**TÄRKEÄÄ!****Tuotteen vahingoittumisen vaara**

- Älä nosta suihku- ja wc-pyörätuolia jalkanojista, käsinojista tai mistään sen lisävarusteista.



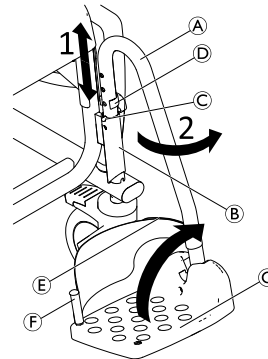
Jos jalkanojilla seisomisen riski on suurentunut (esimerkiksi käyttäjän dementian vuoksi), lisävarusteena on saatavilla etuosaan tarkoitettu kaatumisenestolaite, joka estää suihku- ja wc-pyörätuolia keikahtamasta eteenpäin.

6.2 Käsinojien kääntäminen

**HUOMIO!****Sormien puristumisen vaara**

- Älä laita sormia käsinojan ja selkänöjan väliin, kun taitat käsinojat taakse.

6.3 Jalkanojien kääntäminen



Istuutumis-/poisnousuasento:

1. Vedä ohjaimessa **(B)** olevaa jalkanojaa **(A)** hieman ylöspäin, kunnes kiinnikkeen tappi **(D)** ei ole enää lukittuneena uraan **(C)**.
2. Käännä jalkanoja sivulle.

Ajoasento:



HUOMIO!

Irtonaisen jalkanojan aiheuttama onnettomuusvaara

– Kiinnitä jalkanojat ajoasentoon.

1. Käännä jalkanoja **(A)** sisäänpäin.
2. Paina jalkanojaa alaspäin, kunnes kiinnikkeen tappi **(D)** lukittuu uraan **(C)**.



Toinen vaihtoehto on kääntää jalkalevyt **(C)** ylöspäin suihku- ja wc-pyörätuoliin istuutumista tai siitä pois nousemista varten.

Kantapäähinnan vaihtaminen

1. Avaa kantapäähinnan tarranauha **(E)**.
2. Irrota ruuvi **(F)** jalkalevyn alapuolelta.
3. Irrota kantapäähina joustavasta muovitapista.



Kiinnitä hihna tekemällä sama toimenpide käänteisessä järjestyksessä.



Varmista asentaessasi, että kantapäähinnan tarranauha osoittaa taaksepäin.

6.4 Istuimen rungon ja selkänöjan kallistaminen



TÄRKEÄÄ!

– Älä koskaan tartu tuoliin sivuosien ja rungon putken välistä kallistaessasi sitä.

Taaksepäin/eteenpäin kallistaminen



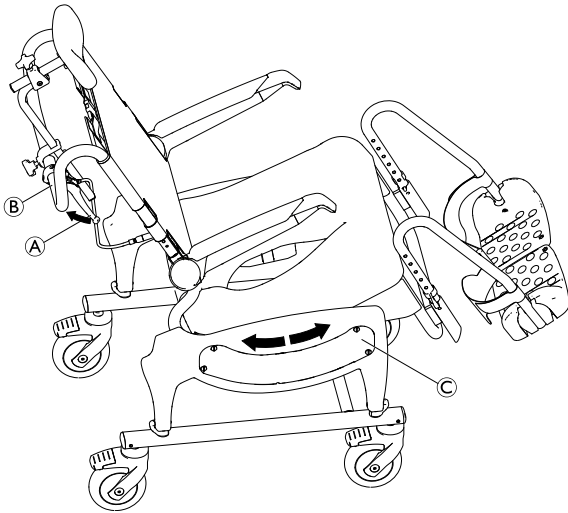
Istuimen runkoa voi kallistaa taaksepäin noin 40° yhdessä selkänöjan kanssa.



Kallistuksen pysäyttimet ovat saatavana lisävarusteina. Ne estävät tuotetta kallistumasta eteenpäin alle 0 asteen kulmaan.



Jalkanojan koko korkeudensäätöasteikko ei ole käytössä kahdella matalimmalla istuinkorkeudella. Tarkista ennen käyttöä, että jalkanojat eivät kosketa lattiaa, kun istuinta kallistetaan eteenpäin. Säädä tarvittaessa istuinkorkeutta tai jalkanojan korkeutta uudelleen.

**HUOMIO!****Murskautumisvaara**

Sormesi tai kätesi voivat jäädä kallistusmekanismin väliin puristuksiin.

- Varmista ennen jokaista käyttökertaa, että kallistusmekanismin sivuosien suojat © on asetettu oikein.

1. Työnnä kaikki neljä pyörän poljinta alas, jotta pyörät lukittuvat.
2. Pitele suihkutuolia työntötangosta ②.
3. Vedä ja pitele aktivointikahvaa ①.

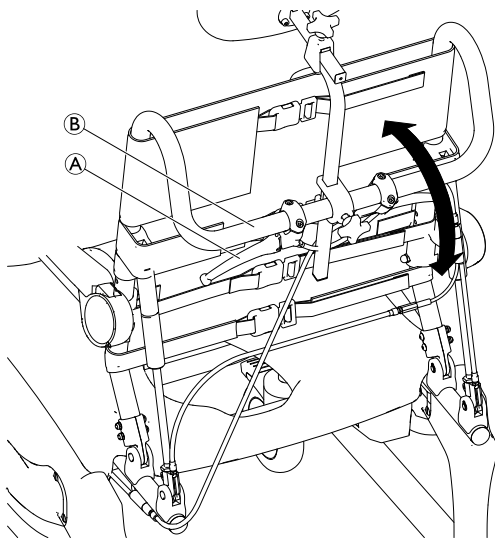
4. Työnnä kahvaa ② alas tai vedä sitä ylös, kunnes kallistus on halutussa kulmassa.
5. Vapauta aktivointikahva ja anna kallistusmekanismin tappien kiinnittyä lähimpiin reikiin. Istuimen runko on asetettu senhetkiseen kallistusasettoon.

6.5 Selkänojan kallistus (vain Ocean Dual VIP Ergo)


**HUOMIO!**

Sormet saattavat jäädä puristuksiin käsinojan pidikkeen ja sivuosan väliin.

- Älä koskaan tartu käsinojan pidikkeen ja sivuosan väliin kallistaessasi istuimen runkoa tai madaltaessasi selkänojaa.
- Istuimen runkoa tai selkänojaa kallistettaessa on varmistettava, että käyttäjän käsivarret ovat käsinojien päällä tai ristissä vartalon edessä.



1. Työnnä kaikki neljä pyörän poljinta alas, jotta pyörät lukittuvat.
2. Pitele suihkuoliua työntötangosta ②.
3. Vedä ja pitele aktivointikahvaa ①.

 Aktivointikahva on varusteltu lukituslaitteella. Lukituslaitetta on vedettävä ennen kahvan aktivoimista.

4. Kallista selkänoja haluttuun asentoon.
5. Vapauta aktivointikahva, jotta selkänoja lukittuu senhetkiseen asentoon.



Taaksepäin kallistettaessa tulee käyttää enemmän voimaa, jos käyttäjä ei istu tuolissa. Jos käyttäjä ei istu tuolissa, selkänoja kallistuu automaattisesti ylöspäin, kun aktivointikahvaa vedetään.

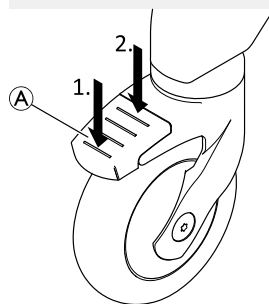
6.6 Pyörälukkojen kytkeminen ja avaaminen



HUOMIO!

Sormien juuttumis-/puristumisvaara

Kaikkia pyörälukkoja käytetään jaloilla.
– Älä käytä pyörälukkoja käsin.



1. Kytke pyörälukot astumalla polkimen ① takaosalle, kunnes se lukittuu.



Pyörä on nyt lukittu paikalleen, eikä se pääse enää kääntymään.

2. Avaa pyörälukot astumalla polkimen etuosalle, kunnes se avautuu.



Sinipolkiminen pyörä (lisävarusteena saatava suuntalukko) kytkee kääntölukituksen suoraa liikettä varten.

7 Kuljetus

7.1 Turvallisuustiedot



Tuotteen voi kuljettamista varten purkaa osiin, kuten se oli toimitettaessa. Katso luku 3.3 *Tuotteen tärkeimmät osat, sivu 78*.

1. Pura tuote, katso luku 4 *Käyttöönotto, sivu 81* noudattamalla kokoonpanovaiheita päinvastaisessa järjestyksessä.



TÄRKEÄÄ!



Tuotteen vahingoittumisen vaara

- Kuljeta tuotetta kuivissa tiloissa.
- Älä altista tuotetta suoralle auringonvalolle.
- Katso säilytys- ja kuljetusolosuhteet luvusta *11.3 Ympäristöparametrit, sivu 104*



TÄRKEÄÄ!



- Useissa liitännöissä käytetään itselukittuvia ruuveja, muttereita tai kierrelukitetta. Jos ne löystyvät, ne on vaihdettava uusiin itselukittuviin ruuveihin tai muttereihin tai niihin on levitettävä uutta kierrelukitetta.

8 Huolto

8.1 Ylläpito ja tarkastaminen

Tuotetta ei tarvitse huoltaa, kunhan seuraavaksi annettuja puhdistus- ja turvallisuusohjeita noudatetaan.

Hyvän suoritus- ja turvallisuustason säilyttämiseksi seuraavat tarkastukset tulee tehdä säännöllisesti:

- Tarkista tuote ja lisävarusteet säännöllisesti vaurioiden varalta. Viallista tuotetta ei saa käyttää.
- Tarkasta istuimen rungon ja selkänojan kallistustoiminto (Ocean Dual VIP Ergo). Asennon helppo kallistus ja turvallinen lukitus on välttämätöntä.
- Jos kallistustoiminnon asettaminen alle 0 asteen kulmaan ei ole mahdollista, poista pysäyttimet (lisävaruste) tarvittaessa.
- Jos tuotteessa on vaurio tai toimintahäiriö, kannattaa ottaa yhteyttä toimittajaan.
- Varmista, että tuote on koottu turvallisesti, mukaan lukien kaikki turvasuojukset, ja että kaikki ruuvit on kiristetty asianmukaisesti.



VAROITUS!

Vamman tai vaurion vaara

Tuotteen väärät säädöt voivat aiheuttaa onnettomuuksia ja vakavia vammoja.

- Pätevän huoltohenkilön on korjattava tuote.
- Pätevän huoltohenkilön on vaihdettava vaurioituneet osat.
- Käytä vain alkuperäisiä Invacare-varaosia.

8.2 Puhdistaminen ja desinfiointi

8.2.1 Yleisiä turvallisuustietoja



HUOMIO!

Kontaminaatoriski

- Ole varovainen tuotteen kanssa ja käytä asianmukaisia suojavarusteita.



TÄRKEÄÄ!

Väärät nesteet tai menetelmät voivat vahingoittaa tai vaurioittaa tuotetta.

- Kaikkien käytettyjen puhdistusaineiden ja desinfiointiaineiden täytyy olla tehokkaita ja yhteensopivia toistensa kanssa ja niiden täytyy suojata materiaaleja, joita niillä puhdistetaan.
- Älä koskaan käytä syövyttäviä nesteitä (emäksiä, happoa jne.) tai hankaavia puhdistusaineita. Suosittelemme tavallista kotitalouspuhdistusainetta, kuten astianpesuainetta, ellei puhdistusohjeissa ole muuta määriteltyä.
- Älä koskaan käytä liuotinta (selluloosaohenninta, asetonia jne.), joka muuttaa muovin rakennetta tai irrottaa kiinnitetyt merkinnät.
- Varmista aina, että tuote on täysin kuivattu, ennen kuin se otetaan uudelleen käyttöön.



Noudata kliinissä tai pitkäaikaisissa hoitoympäristöissä laitoksesi puhdistusta ja desinfiointia koskevia käytäntöjä.

8.2.2 Puhdistusvälit



TÄRKEÄÄ!

Säännöllinen puhdistaminen ja desinfiointi edistää sujuvaa toimintaa, pidentää käyttöikää ja estää kontaminaatioita.

Puhdista ja desinfioi tuote

- säännöllisesti sen ollessa käytössä
- ennen jokaista huoltotoimenpidettä ja sen jälkeen
- kun se on ollut kontaktissa ruumiinnesteisiin
- ennen sen käyttämistä uudelle käyttäjälle.

8.2.3 Puhdistus

Tuote voidaan puhdistaa kaupallisesti saatavilla puhdistusaineilla.

Puhdistaminen kotioiloissa

1. Irrota mahdolliset lisävarusteet (vain lisävarusteet, joille ei tarvita työkaluja).
2. Vedä jalkanojat irti ohjaimista.
3. Irrota istuinlevy ja selkänöjan suojus.
4. Irrota jarrusuojuukset ja lukkiutumisenestosuojukset, katso luku 4.2.9 *Jarrusuojusten/lukkiutumisenestosuojusten asentaminen/irrottaminen, sivu 88*.
5. Pyyhi yksittäiset osat liinalla tai harjalla ja kaupasta saatavilla puhdistus- ja desinfiointiaineilla.
6. Huuhtelee osat lämpimällä vedellä.
7. Kuivaa osat liinalla.
8. Kokoa tuote uudelleen, katso luku 4, Asennus.

Puhdistaminen terveydenhuollon ympäristössä



Edellä annettujen ohjeiden mukaisen puhdistuksen lisäksi on suositeltavaa puhdistaa tuote ennen toisen potilaan käyttöä, jokaisen käyttöjakson päättymisen jälkeen tai säännöllisin välein (sen mukaan, mikä tulee ensin)

- 90 °C:n lämpötilassa 1 minuutin ajan
- 85 °C:n lämpötilassa 3 minuutin ajan
- 80 °C:n lämpötilassa 10 minuutin ajan autoklaavissa.



HUOMIO!

Ihon palovammavaara

- Anna tuotteen jäähtyä pesukoneessa tai autoklaavissa puhdistamisen jälkeen.

Selkänöjan suojuksen (lisävaruste) puhdistaminen

1. Irrota selkänöjan suojus.
2. Pese suojus pesukoneessa enintään 60 °C:n lämpötilassa miedolla pesuaineella.



TÄRKEÄÄ!

Vaurioitumisen vaara

- Korkeammassa lämpötilassa peseminen voi aiheuttaa vaurioita.
- Älä kuivaa kuivausrummussa.



TÄRKEÄÄ!

Liiallinen puhdistaminen voi vaurioittaa tekstiilimateriaaleja.
– Suosittelemme vaihtamaan selkänöjan suojuksen kahden vuoden välein hygieniasyistä.

Potta-astian (lisävaruste) puhdistaminen

Potta-astia voidaan puhdistaa autoklaavissa seuraavilla lämpötila-/aika-asetuksilla:

- 90 °C:n lämpötilassa 1 minuutin ajan
- 85 °C:n lämpötilassa 3 minuutin ajan
- 80 °C:n lämpötilassa 10 minuutin ajan

8.2.4 Desinfiointiohjeet



Tietoja suositelluista desinfiointiaineista ja menetelmistä on osoitteessa <https://vah-online.de/en/for-users>.

Kotioiloissa

Menetelmä: Noudata käytetyn desinfiointiaineen käyttöohjeita ja desinfioi kaikki esillä olevat pinnat pyyhkimällä.

Desinfiointiaine: Tavallinen kotitalouden desinfiointiaine.

Kuivaus: Anna tuotteen kuivua ilmassa.

Kliinisessä ja pitkäaikaishoidossa

Noudata laitoksen desinfiointikäytäntöjä ja käytä vain niissä mainittuja desinfiointiaineita ja menetelmiä.

9 Käytön jälkeen

9.1 Säilytys



VAROITUS!

Tuotteen vahingoittumisen vaara

- Säilytä tuotetta kuivissa tiloissa.
- Älä säilytä tuotetta lähellä lämmönlähteitä.
- Älä altista tuotetta suoralle auringonvalolle.
- Katso säilytys- ja kuljetusolosuhteet luvusta
11.3 Ympäristöparametrit, sivu 104



Pitkäaikaisen säilytyksen jälkeen kaasujousen laukaisemiseen voi olla tarpeen käyttää enemmän voimaa (vain Ocean Dual VIP Ergossa).

9.2 Kunnostaminen

Tämä tuote sopii käytettäväksi uudelleen. Toimi seuraavasti, kun tuotetta kunnostetaan uutta käyttäjää varten:

- Tarkistaminen
- Puhdistaminen ja desinfiointi

Katso yksityiskohtaiset tiedot kohdasta *8 Huolto, sivu 97* ja tämän tuotteen huolto-oppaasta.

Varmista, että käyttöopas luovutetaan tuotteen mukana.

Jos vaurioita tai häiriöitä löytyy, älä käytä tuotetta uudelleen.

9.3 Hävittäminen

Suojele ympäristöä ja vie tuote käytön jälkeen paikalliseen kierrätyspisteeseen.

Pura tuote ja sen osat, jotta eri materiaalit voidaan erotella ja kierrättää erikseen.

Käytettyjen tuotteiden ja pakkausten hävittämisessä ja kierrättämisessä on noudatettava kunkin maan jätteiden käsittelyä koskevia lakeja ja asetuksia. Kysy tarkempia tietoja paikalliselta jätehuoltolaitoksesta.

10 Vianmääritys

10.1 Vikojen tunnistaminen ja korjaaminen

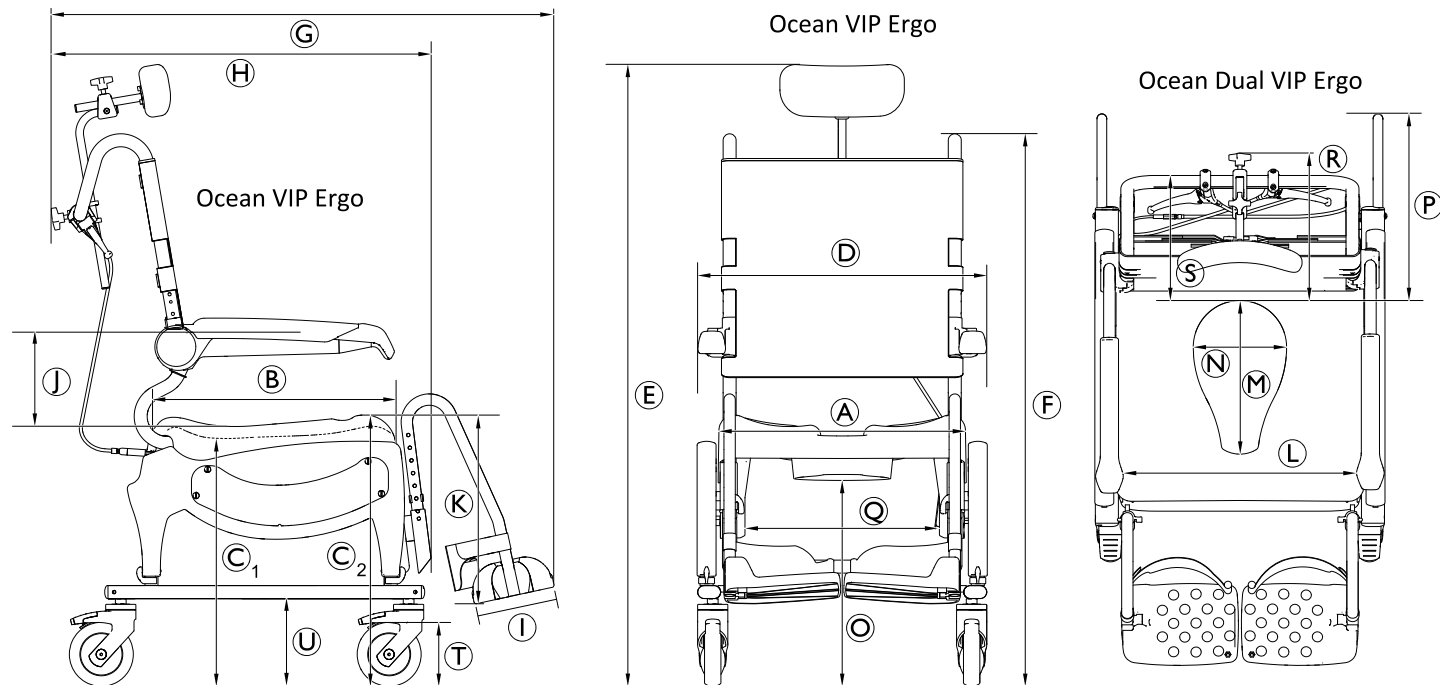


Seuraavassa taulukossa on tietoa toimintahäiriöistä ja niiden mahdollisista aiheuttajista. Jos et saa korjattua häiriötä annetuilla ohjeilla, ota suoraan yhteyttä toimittajaan.

Toimintahäiriö	Mahdollinen syy	Ratkaisu
Istuinkorkeuden säätäminen ei onnistu	Istuimen rungon ja sivuosan välissä on likaa	Pura pohjan runko ja puhdista se ja sivuosat huolellisesti
Pyörät liikkuvat huonosti tai eivät ollenkaan	Haarukan ja vanteen välissä on likaa	Puhdista pyörät perusteellisesti
Jalkanojien kääntäminen sivulle on vaikeaa	Ohjaimissa on likaa	Puhdista jalkanojat ja ohjaimet huolellisesti
Istuimen runkoa ja selkänöjaa ei voi kallistaa	Kallistusmekanismissa on likaa	Irrota jarrusuojus ja jarruvivun suojus ja puhdista kallistusmekanismi perusteellisesti
	Bowdenkaapelia ei ole säädetty oikein	Vain pätevä huoltohenkilö saa säätää bowdenkaapelia
Kaasujousen laukaisemiseen tarvitaan enemmän voimaa (Dual VIP)	Pitkäkestoinen säilytys	Kallista selkänöjaa monta kertaa
Selkänöjaa ei voi kallistaa (Dual VIP)	Bowdenkaapelia ei ole säädetty oikein	Vain pätevä huoltohenkilö saa säätää bowdenkaapelia
Istuimen runkoa ja selkänöjaa kallistettaessa kuuluu kolinaa.	Bowdenkaapelia ei ole säädetty oikein	Vain pätevä huoltohenkilö saa säätää bowdenkaapelia
	Aktivointikahvaa ei ole vedetty ääriasentoon	Vedä aktivointikahva ääriasentoon.

11 Tekniset Tiedot

11.1 Mitat ja paino



	Ocean VIP Ergo	Ocean VIP Ergo XL*	Ocean Dual VIP Ergo
(A)		480 mm	
(B)		480 mm	

	Ocean VIP Ergo	Ocean VIP Ergo XL*	Ocean Dual VIP Ergo
© ₁	475–600 mm		
© ₂	533–658 mm		
Ⓓ	565 mm	645 mm	565 mm
Ⓔ	noin 1 052 – 1 340 mm (istuimen neutraalissa asennossa)		
Ⓕ	noin 1 052 – 1 202 mm (istuimen neutraalissa asennossa)		
Ⓖ	n. 1000 mm Kallistettuna: n. 1 520 mm Kallistettuna ja selkänoja alas taitettuna (vain Ocean Dual VIP): noin 1700 mm		
Ⓗ	noin 742 mm		
Ⓘ	160 mm		
Ⓙ	213 mm / 251 mm / 289 mm		
Ⓚ	319–469 mm (25 mm:n välein)		
Ⓛ	475 mm	535 mm	475 mm
Ⓜ	350 mm (yläosa) / 300 mm (alaosa)		
Ⓝ	250 mm (yläosa) / 182 mm (alaosa)		
Ⓞ	400–525 mm		
Ⓟ	—	—	380 mm
Ⓠ	385 mm		
Ⓡ	295 mm		—
Ⓢ	230 mm		—
Ⓣ	Æ 127 mm (5")		

	Ocean VIP Ergo	Ocean VIP Ergo XL*	Ocean Dual VIP Ergo
Ⓢ	172 mm		
Kallistettavan istuimen kulma	-5° – 40°		
Kallistettavan selkänöjan kulma	—	—	5° – 35°
Kääntöympyrän halkaisija	2200 mm		
Kääntymisalue	1140 mm		1290 mm
Tuotteen paino	23.5 kg		28.3 kg
Käyttäjän enimmäispaino	150 kg		

* XL-käsinojat ovat saatavilla lisävarusteena.

11.2 Materiaalit

Runko	Ruostumaton teräs, jauhemaalattu
Istuinlevy	Polypropyleeni, lasikuituvahvistettu
Selkänöjan suojus	Nailon, PVC-pinnoitettu
Jalkanojat	Polypropyleeni, lasikuituvahvistettu
Käsinoja	Polyamidi, lasikuituvahvistettu
Pyörät	Muovi ja ruostumaton teräs

Kaikki tuotteen osat ovat korroosionkestäviä eivätkä sisällä luonnonkumilateksia.

11.3 Ympäristöparametrit

Käyttöolosuhteet	
Ympäristön lämpötila	10–65 °C
Suhteellinen kosteus	15–93 % tiivistymätön
Ilmanpaine	795 – 1 060 hPa
Säilytys- ja kuljetusolosuhteet	
Ympäristön lämpötila	0–65 °C
Suhteellinen kosteus	30–75 % tiivistymätön
Ilmanpaine	795 – 1 060 hPa

Innehållsförteckning

Den här bruksanvisningen måste ges till användaren. Innan du använder produkten måste du läsa denna bruksanvisning och spara den för framtida behov.

1 Allmänt	106
1.1 Inledning	106
1.2 Symboler som används i det här dokumentet	106
1.3 Information om garanti	106
1.4 Överensstämmelse	107
1.4.1 Produktspecifika standarder	107
1.5 Produktlivslängd	107
2 Säkerhet	108
2.1 Säkerhetsinformation	108
2.2 Etiketter och symboler på produkten	109
3 Produktöversikt	112
3.1 Avsedd användning	112
3.2 Produktbeskrivning	112
3.3 Produktens huvuddelar	112
4 Inställningar	115
4.1 Säkerhetsinformation	115
4.2 Montera dusch- och hygienstolen	115
4.2.1 Justera sitthöjden	115
4.2.2 Montera ryggstödet	116
4.2.3 Montera aktiveringshandtaget	117
4.2.4 Installera och ta bort sittplattan	118
4.2.5 Ställa in armstödens höjd	118
4.2.6 Montera fotstöden	119
4.2.7 Montera huvudstödet	120
4.2.8 Montera de bakre tippskydden	121
4.2.9 Montera/ta bort bromsskydden/klämskydden	121

5 Extra tillbehör	123
5.1 Montera/ta bort toalettskålshållaren och toalettskålen	123
6 Användande	124
6.1 Säkerhetsinformation	124
6.2 Svänga armstöden	125
6.3 Vrida fotstöden	125
6.4 Luta sitsramen och ryggstödet	126
6.5 Luta ryggstödet (endast Ocean Dual VIP Ergo)	127
6.6 Aktivera/lossa styrhjulens lås	128
7 Transport	129
7.1 Säkerhetsinformation	129
8 Underhåll	130
8.1 Underhåll och inspektion	130
8.2 Rengöring och desinfektion	130
8.2.1 Allmän säkerhetsinformation	130
8.2.2 Rengöringsintervall	131
8.2.3 Rengöring	131
8.2.4 Instruktioner för rengöring och desinficering	132
9 Återanvändning	133
9.1 Förvaring	133
9.2 Rekonditionering	133
9.3 Kassering	133
10 Felsökning	134
10.1 Identifiera och åtgärda problem	134
11 Teknisk Data	135
11.1 Mått och vikt	135
11.2 Material	137
11.3 Miljöparametrar	137

1 Allmänt

1.1 Inledning

Den här bruksanvisningen innehåller viktig information om hantering av produkten. Läs igenom bruksanvisningen noga och följ säkerhetsinstruktionerna för att försäkra dig om att du använder produkten på ett säkert sätt.

Observera att det kan finnas avsnitt i den här bruksanvisningen som inte gäller för din produkt eftersom bruksanvisningen avser alla tillgängliga modeller (vid tidpunkten för tryckning). Om inget annat anges hänvisar varje avsnitt i den här bruksanvisningen till alla modeller av produkten.

De modeller och konfigurationer som är tillgängliga i ditt land återfinns i de landsspecifika försäljningsdokumenten.

Invacare förbehåller sig rätten att ändra produktspecifikationerna utan ytterligare meddelande.

Kontrollera att du har den senaste versionen av den här bruksanvisningen innan du läser den. Du hittar den senaste versionen som PDF-fil på webbplatsen för Invacare.

Om du tycker att teckensnittsstorleken i den tryckta versionen av bruksanvisningen är svår att läsa kan du ladda ned PDF-versionen från webbplatsen. Du kan sedan förstora PDF-filen på skärmen till en teckensnittsstorlek som passar dig bättre.

Kontakta en Invacare-representant om du vill ha mer information om produkten, till exempel produktsäkerhetsmeddelanden och produktåterkallelser. Adresser finns i slutet av det här dokumentet.

Om en allvarlig incident inträffar med produkten bör du informera tillverkaren och den behöriga myndigheten i ditt land.

1.2 Symboler som används i det här dokumentet

Symboler och signalord som används i det här dokumentet och gäller för faror eller farliga förfaranden som kan leda till personskador eller skador på egendom. Symbolerna definieras nedan.



WARNING

Anger en riskfylld situation som kan leda till allvarlig skada eller dödsfall om den inte undviks.



FÖRSIKTIGT

Anger en riskfylld situation som kan leda till lättare skada om den inte undviks.



VIKTIGT

Anger en riskfylld situation som kan leda till produktskada om den inte undviks.



Tips och rekommendationer

Ger användbara råd, rekommendationer och information för en effektiv och problemfri användning.

1.3 Information om garanti

Vi tillhandahåller en tillverkargaranti för produkten i enlighet med våra allmänna affärsvillkor i respektive land.

Garantianspråk kan endast göras genom den leverantör som tillhandahöll produkten.

1.4 Överensstämmelse

Kvalitet är absolut grundläggande för företagets verksamhet, och vi arbetar i enlighet med standarden ISO 13485.

Den här produkten är CE-märkt i enlighet med den medicintekniska förordningen 2017/745 klass 1. Lanseringsdatum för produkten anges i CE:s försäkran om överensstämmelse.

Vi arbetar ständigt på att se till att företaget påverkar lokal och global miljö så lite som möjligt.

Vi använder endast material och komponenter som följer REACH-direktivet.

1.4.1 Produktspecifika standarder

Produkten har testats och överensstämmer med standarden ISO 17966 (Hjälpmiddel för personhygien som ger användarstöd) och relaterade standarder. Detta innefattar test avseende lättantändlighet. Antänds inte av gnistbildning eller öppen låga.

Kontakta en lokal Invacare-representant om du vill ha mer information om lokala standarder och bestämmelser. Adresser finns i slutet av det här dokumentet.

1.5 Produktlivslängd

Denna produkts förväntade livslängd är fem år när den används dagligen i enlighet med de säkerhetsinstruktioner, underhållsintervall och korrekt användning som anges i denna manual. Den faktiska livslängden kan variera beroende på hur mycket och intensivt produkten används.

2 Säkerhet

2.1 Säkerhetsinformation



VARNING!

Risk för allvarliga personskador eller materiella skador

Felaktig användning av den här produkten kan orsaka person- eller saksador.

- Om du inte kan förstå varningarna eller instruktionerna ska du kontakta hälso- eller sjukvårdspersonal eller leverantören innan du använder utrustningen.
- Använd inte produkten eller någon tillvalsutrustning innan du har läst och förstått de här instruktionerna och eventuellt ytterligare instruktionsmaterial som bruksanvisning, servicemanualer eller instruktionsblad som medföljer produkten eller tillvalsutrustningen.



VARNING!

Risk för personskador

- Använd inte produkten om den är defekt.
- Kontakta genast din leverantör i händelse av funktionsfel.
- Gör inga obehöriga förändringar eller ändringar av produkten.
- Använd endast tillbehör som är avsedda för denna produkt.



VARNING!

Risk för personskador

- Stå inte på produkten.
- Använd den inte som hjälp vid klättring.
- Använd inte utomhus.



VARNING!

- Innan produkten används första gången ska den rengöras noggrant.
- Före varje användningstillfälle ska du kontrollera produkten beträffande eventuella skador och säkerställa att den är korrekt monterad.



FÖRSIKTIGT!

Risk för personskador

- Delar som ej är original eller som är felaktiga kan påverka produktens funktion och säkerhet.
- Använd endast originaldelar för den produkt som används.
 - På grund av regionala skillnader ska du kontrollera din lokala Invacare-katalog eller webbplats för tillgängliga tillval eller kontakta din lokala Invacare-representant. Adresser finns i slutet av det här dokumentet.

! **VIKTIGT!**

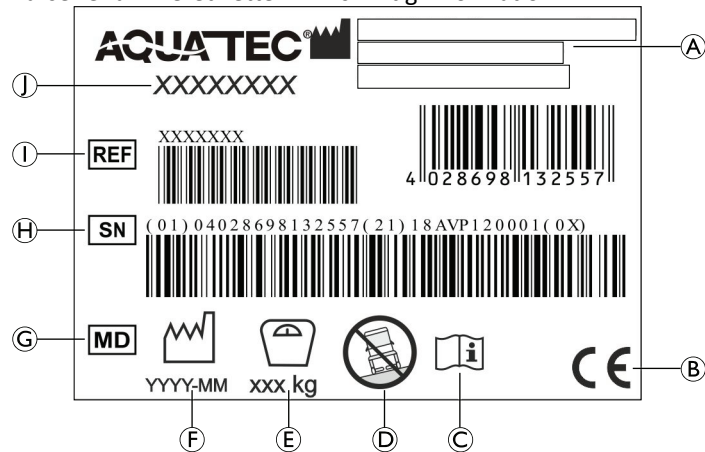
När den här produkten kombineras med en annan produkt gäller båda produkternas begränsningar för kombinationen. T. ex. kan brukarens maximala vikt för en produkt i kombinationen kan vara lägre.

- Använd endast kombinationer som tillåts av Invacare. Kontakta en Invacare-hjälpmiddelscentral för mer information.
- Innan användning ska du läsa varje produkts bruksanvisning och kontrollera begränsningarna.

2.2 Etiketter och symboler på produkten

Serienummeretikett

På serienummeretiketten finns viktig information:



(A)	Tillverkarens adress
(B)	Europeisk överensstämmelse
(C)	Läs bruksanvisningen
(D)	Endast för användning på plant underlag
(E)	Brukarens maxvikt
(F)	Tillverkningsdatum
(G)	Medicinteknisk produkt
(H)	Serienummer
(I)	Referensnummer
(J)	Produktbeteckning




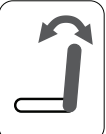
Serienummeretiketten sitter på insidan av den vänstra sidodelen.

Etiketter på produkten

Följande etikett sitter på huvudstödetts baksida:	
Etikett	Beskrivning
	<p>FÖRSIKTIGT!</p> <p>Kollisionsrisk</p> <p>Din kropp kan träffas av ryggstödet/huvudstödet när du drar i aktiveringshandtaget.</p> <ul style="list-style-type: none"> – Se till att det finns tillräckligt med utrymme mellan dig och ryggstödet/huvudstödet vid lutning av sitsramen med ryggstöd.

Följande etikett sitter på ryggstödets handtag:	
Etikett	Beskrivning
	<p>VARNING!</p> <p>Tipprisk</p> <ul style="list-style-type: none"> – Trampa inte på fotstödet när du sätter dig i eller reser dig från dusch- och hygienstolen. – Skjut fotstöden åt sidorna eller fäll upp fotplattorna innan du sätter dig i eller reser dig från dusch- och hygienstolen. – Innan du sätter dig ner eller ställer dig upp ska du vrida hjulen så att låset är riktat framåt. – Luta dig inte för långt framåt när du sitter i dusch- och hygienstolen.

Följande etiketter sitter på aktiveringshandtagen:

Etikett	Beskrivning
	Aktiveringshandtag för sitslutning.
	Aktiveringshandtag endast för ryggstödslutning.

3 Produktöversikt

3.1 Avsedd användning

Dusch- och hygienstolen är avsedd som ett hjälpmedel vid dusch eller bad, toalettbesök, personlig hygien (t.ex. framför handfatet) eller förflyttning av patienter inomhus.

Den avsedda användaren är den person som sitter i dusch- och hygienstolen eller en assistent.

Produkten är avsedd för användning på institutioner eller vid vård i hemmet.

Produkten är avsedd att användas inomhus.

Som hygienstol kan produkten användas över en vanlig toalett eller fristående med toalettskålen (tillval).

Temperatur för användning: 10–65 °C

Indikationer

Personer med funktionsnedsättning (ungdomar eller vuxna) som är minst 146 cm långa, som väger minst 40 kg och som har ett BMI-värde (kroppsmasseindex) på minst 16, med.

- svårigheter att stå upp eller hålla balansen
- svaga ben eller funktionsnedsättning i benen
- medicinska tillstånd som försämrar balansen

Brukarens maxvikt finns angiven i informationen om tekniska data.

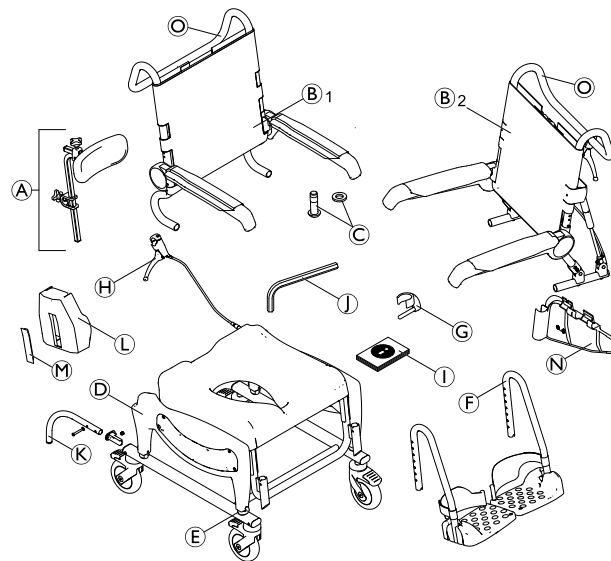
Kontraindikationer

Sitslutningen är inte avsedd för brukare som är känsliga för förhöjt blodtryck i överkroppen.

3.2 Produktbeskrivning

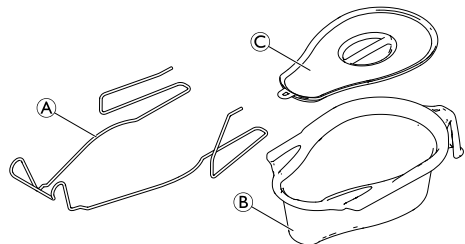
Aquatec Ocean Vip Ergo och Aquatec Ocean Dual VIP Ergo är mobila dusch- och hygienstolar med lutningsfunktion, rostfri stålram, individuellt justerbar sitthöjd, ryggstöd med justerbar spänning, uppfällbara armstöd, vikbara vinklinsbara texturerade fotplattor och en sitslutningsfunktion, och är avsedda för personer med funktionsnedsättningar som begränsar användning av dusch/toalett.

3.3 Produktens huvuddelar



Ⓐ	Huvudstöd
Ⓑ ₁	Ocean VIP Ergo: Ryggstöd med ryggstödsklädsel och armstöd
Ⓑ ₂	Ocean Dual VIP Ergo: Ryggstöd med ryggstödsklädsel, armstöd och aktiveringshandtag för ryggstödslutning
Ⓒ	Skrudar (4 st.) och brickor (4 st.) för ryggstödsfixering
Ⓓ	Sitsram med sittplatta och sidodelar med underrede och hjul
Ⓔ	Klämmor (4 st.) för höjdjustering
Ⓕ	Fotstöd med hälband (2 st.)
Ⓖ	Klämmor (2 st.) för fotstöd
Ⓗ	Aktiveringshandtag för sitslutning
Ⓘ	Bruksanvisning
Ⓙ	Insexnyckel
Ⓚ	Bakre tippskydd med skruv, bricka och monteringslock (2 st.) (endast Ocean Dual VIP Ergo)
Ⓛ	Bromsskydd (2 st.)
Ⓜ	Bromspaksskydd (2 st.)
Ⓝ	Klämskydd (2 st.)
Ⓞ	Körbygel

Tillbehör – toalettskålshållare med toalettskål



(A)	Toalettskålshållare
(B)	Toalettskål
(C)	Lock

4 Inställningar

4.1 Säkerhetsinformation



VARNING!

- Kontrollera delarna beträffande transportskador före användning och kontakta din leverantör vid behov.
- Se till att delarna är rätt placerade i förhållande till varandra under monteringen.
- Självslåsande skruvar, muttrar eller bindemedel för gänglåsning används för flera anslutningar. Om dessa lossas måste de ersättas med nya självslåsande skruvar eller muttrar eller säkras med bindemedel för gänglåsning på nytt.



FÖRSIKTIGT!

Klämrisk

- Var försiktig vid montering.

4.2 Montera dusch- och hygienstolen

I det här avsnittet beskrivs monteringen. Isärmontering sker i omvänd ordning.



Armstödshöjden, fotstödshöjden, fotstödvinkeln, huvudstödet, hälbandet, ryggstödsklädselns spänning och tillbehören måste justeras så att de är optimalt anpassade efter brukaren.

4.2.1 Justera sitthöjden

I det här avsnittet beskrivs monteringen. Isärmontering sker i omvänd ordning.

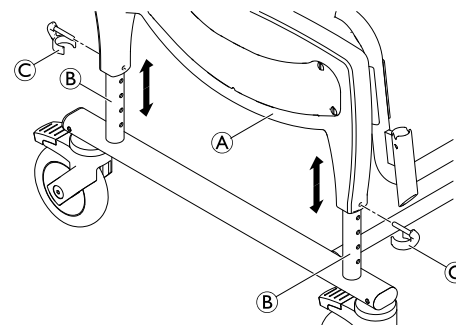


VARNING!

- Justera inte dusch- och hygienstolens sitthöjd när någon sitter på den.



Sitthöjden måste justeras på båda sidorna samtidigt.



1. Höj dusch- och hygienstolen något vid sidodelen ①.
2. Ta bort de fyra klämmorna ③ (två på varje sida).
3. Ställ in rätt höjd genom att flytta sitsramen uppåt eller nedåt samtidigt på de fyra rören ② på underredet.
4. Flytta klämfästena på sidodelen så att de är i nivå med ett hål i underredet.
5. Sätt in de fyra klämmorna i sidodelen från utsidan tills klämmornas ändar omsluter underredsröret ②.



VARNING!

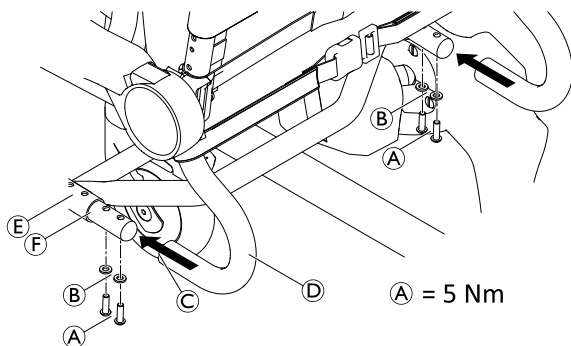
Risk för personskador

- Se till att alla fyra klämmorna sitter fast ordentligt.
- Se till att alla fyra rören är inställda på samma höjd.



Sitthöjden kan justeras för att passa olika användningssituationer, t.ex. förflyttning från en säng eller rullstol, eller användning över toalettstolen osv.

4.2.2 Montera ryggstödet



1. Tryck ned alla fyra fotpedalerna på hjulen för att låsa dem.
2. Skjut in ryggstödet **D** bakifrån i sitsramen **E** tills mynningen **C** rör vid sittramsröret **F**.



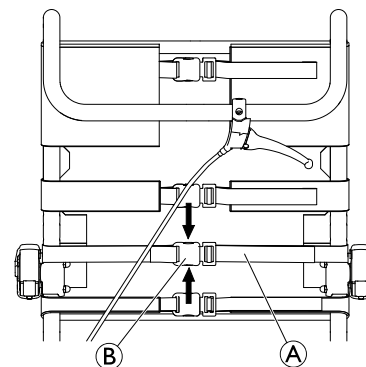
VIKTIGT!

- Dra åt skruvarna ordentligt med den medföljande insexnyckeln.
- Kontrollera skruvarna regelbundet för att se till att de är ordentligt åtdragna.

3. Placera en bricka **B** på varje skruv **A** och sätt fast ryggstödet på varje sida.
4. Dra åt skruvarna med ett åtdragningsmoment på 5 nm.

Ställa in ryggstödsklädseln

Spänningen i ryggstödet kan justeras efter behov.



VARNING!

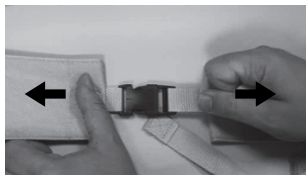
- Se till att minst tre bälten alltid löper runt ryggstödsramen (på utsidan) och att deras bältesspännen är stängda.

Dra åt:

1. Dra åt bältena **A** på ryggstödsklädseln.

Lossa:

1. Öppna spännena ⑥ genom att klämma ihop fästklackarna (pilar).
2. Tryck tillbaka bältena lite genom spännet.
3. Stäng bältesspännena.
4. Dra åt bältena igen försiktigt.



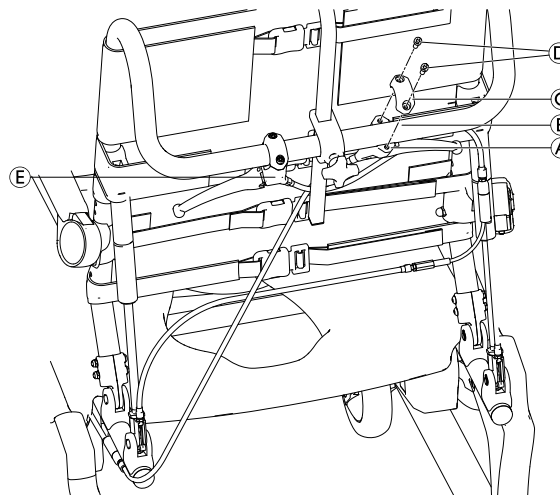
VARNING!

Risk för personskador på grund av skadade ryggstödsspännen!

Kontrollera att ryggstödsspännena sitter fast ordentligt varje gång produkten underhålls eller renoveras.

- Kontrollera att alla spännesklämmor sitter fast genom att stänga spännena och dra i båda ändarna.
- Byt ut ryggstödet/ryggstödsspännena om ett spänne öppnas när det utsätts för kraft.

4.2.3 Montera aktiveringshandtaget



1. Ta bort klämdelen ③ från aktiveringshandtaget ① genom att lossa skruvarna ④.
2. Placera aktiveringshandtaget ① för sitslutning från undersidan på höger sida av handtagets rör ②.



Handtaget ska vridas lätt inåt mot ryggstödet.

3. Montera aktiveringshandtaget på handtagets rör med hjälp av klämdelen ③ och skruvarna ④.



För Ocean Dual VIP Ergo är aktiveringshandtaget ① för ryggstödslutning redan monterat på vänster sida av handtagets rör. Aktiveringshandtagets läge kan ändras vid behov.

4.2.4 Installera och ta bort sittplattan.

Montering


1. Placera sittplattan på sitsramen med utskärningen framåt.
2. Tryck ner sittplattan med flat hand på sidorna och sedan på fram- och bakdelen tills sittplattan kläms fast på sitsramen.

Borttagning

1. Dra sittplattan uppåt baktill.

4.2.5 Ställa in armstödens höjd

1. Öppna bältesspannet på det bälte på ryggstödsklädseln som dragits på insidan av ryggstödsramen.
2. Öppna bältesspannet på ryggstödsklädseln som sitter ovanför armstödet.

 Vid justering till ett lägre läge måste bältet nedanför armstödet öppnas.

3. Dra detta bälte på insidan av ryggstödsramen och stäng det igen.

4.

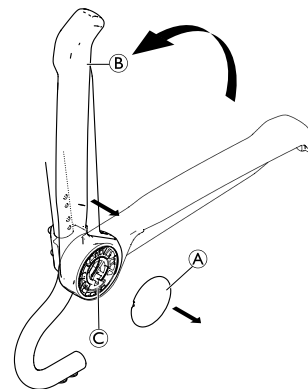


Fig. 4-1

Ta bort hatt **A**.

5. Fäll upp armstödet **B** för att dra av det från armstödsfästet **C**.
- 6.

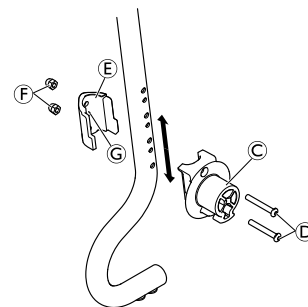




Fig. 4-2

Ta bort skruvarna **D** från armstödsfästet **C** med den medföljande insexnyckeln.

7. Ta bort fästklämman ⑤ med muttrarna ⑥ från insidan av ryggstödsramen.
 -  Muttrarna sitter löst i fästklämman och kan trilla ut.
8. Sätt tillbaka armstödsfästet och fästklämman i önskat läge genom att sätta i skruvarna ④ i armstödsfästet och föra in dem genom önskade hål i ryggstödsramen.
 -  De mindre hålen på insidan av ryggstödsramen fixerar fästklämman.
9. Placera fästklämman så att fixeringen ③ på fästklämman hakar i det mindre hålet.
10. Dra åt skruvarna ④ med 8 Nm och muttrarna ⑥.
- 11.

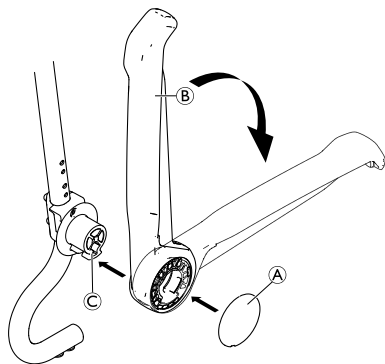



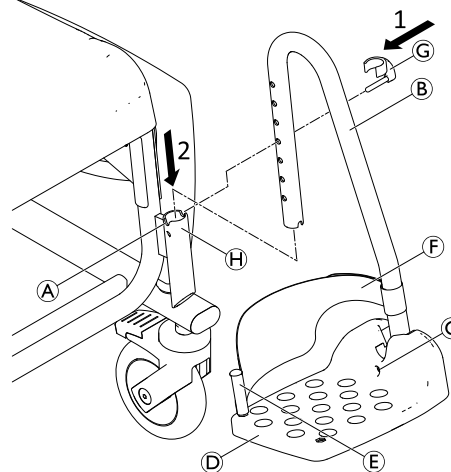
Fig. 4-3

- Sätt tillbaka armstödet ② på fästet ③.
12. Fäll ned armstödet.
13. Sätt tillbaka hatten ①.


14. Dra det öppna bältet på ryggstödsklädseln på utsidan av ryggstödsramen. Stäng bältesspännena och dra åt alla bälten.
15. Höjjusteringsproceduren är likadan för det högra och vänstra armstödet.

 För att installera tillbehör kan det tredje bältet uppifrån öppnas och ryggstödsklädseln föras förbi ryggstödsramen från insidan.


4.2.6 Montera fotstöden



1. Sätt in sprinten på klämman ③ från utsidan i önskat hål på fotstödet ②. Se till att klämman sitter fast runt röret.
2. Skjut in fotstödet i spåret ④ framtill på sidodelen tills sprinten på klämman ③ hakar fast i skåran ①. Fotstödet kan inte längre vridas åt sidan.


 Monteringsproceduren är densamma för höger och vänster fotstöd.

Justera fotstödens höjd

 Fotstöden kan förkortas vid behov (se servicemanualen). Förkortning av fotstöden måste utföras av en kvalificerad tekniker.

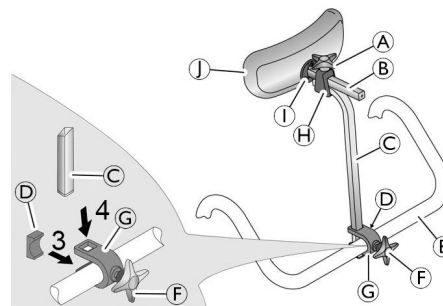
1. Dra upp fotstödet **B** en liten bit.
2. Dra ut klämman **G** ur hålet i fotstödet och för in den i önskat hål. Dra ut fotstödet ytterligare om det behövs.
3. Skjut ner fotstödet tills spåret **A** fäster i klämmans sprint.
4. Ställ in det andra fotstödet på önskad höjd enligt beskrivningen.

Justera fotplattornas lutning


 Fotplattornas lutning kan ställas in i många olika lägen.

1. Lossa insexskruven **C** på fotplattan med en insexnyckel av storlek 4.
2. Vrid fotplattan **D** till önskad position.
3. Dra åt insexskruven.

4.2.7 Montera huvudstödet




1. Använd ratten **F** och för in skruven lite i fästet **G**.
2. Skjut på fästet med skruven på ryggstödets handtag **E** bakifrån så att skruven hakar fast i hålet i ryggstödets handtag.
3. För in plattan **D** i fästet från framsidan så att de båda klackarna på plattan är vända nedåt och uppåt och plattans krökta sida vidrör ryggstödets handtag.
4. Skjut in höjdjusteringsröret **C** ovanifrån i fästets urtagningar.
5. Dra åt skruven med ratten tills höjdjusteringsröret är fixerat på plats.
6. Skjut in dynan **J** och dynhållaren **B** i hållaren **H** på höjdjusteringsröret.
7. Dra åt den övre skruven med ratten **A** tills dynhållaren är fixerad på plats.

 Höjdjusteringsröret kan fästas med kurvan mot framsidan eller baksidan för att anpassa det till brukaren.

Huvudstödsdynan ① kan tas bort och ersättas med dynor med andra former (tillval). Ta bort den genom att lossa bultarna ①.

Justera huvudstödet längd

 Huvudstödsrören © och ② kan förkortas vid behov (se servicemanualen). Förkortning av huvudstödsröret måste utföras av en kvalificerad tekniker.

4.2.8 Montera de bakre tippskydden



VARNING!

Tipprisk

Det finns risk för att du skadar dig allvarligt på Ocean Dual VIP Ergo om ryggstödet lutar. Hela stolen kan välta bakåt.

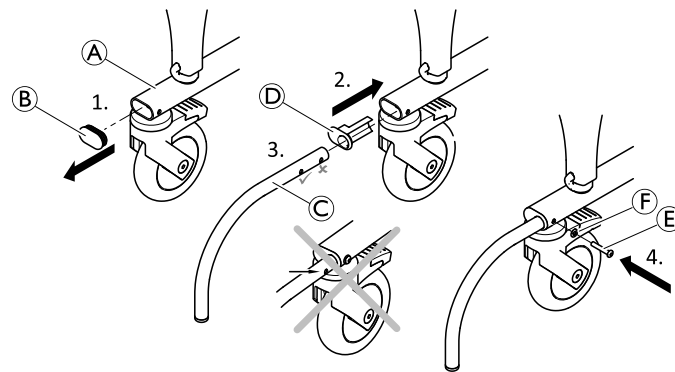
- Se till att båda de bakre tippskydden är monterade innan du använder Ocean Dual VIP Ergo.



VARNING!

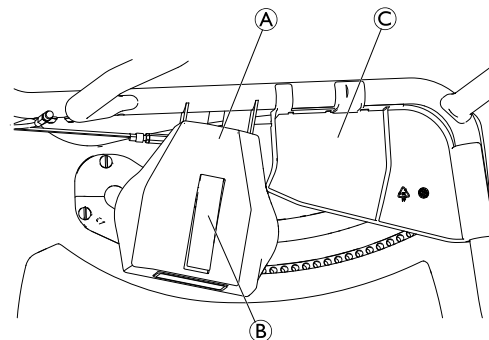
Risk för personskador

- Stå aldrig på tippskydden.



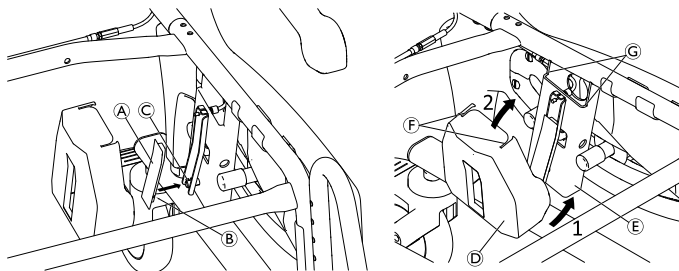
1. Ta bort skyddslocket ② från underredet ①.
2. Fäst monteringslocket ④ vid underredet.
3. För in tippskyddsroret ③.
4. Fäst tippskyddet genom det andra hålet med hjälp av skruven ⑤ med brickan ⑥.
5. Montera det andra tippskyddet på andra sidan.

4.2.9 Montera/ta bort bromsskydden/klämskydden



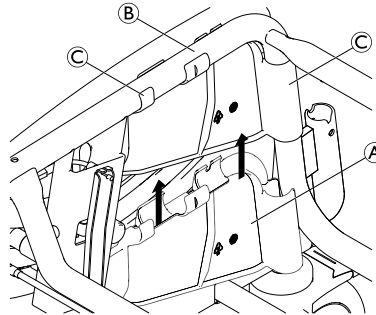
(A)	Bromsskydd
(B)	Bromsspaksskydd
(C)	Klämskydd

Bromsskydd



1. Fäst bromsspaksskyddet (A) genom att sätta fast skåran (B) på den lilla axeln (C).
2. Placera den nedre delen av bromsskyddet (D) i en vinkel underifrån över bromshuset (E).
3. Fäll bromsskyddets övre del över bromshuset så att urtagningen (F) placeras jäms med kanterna (G).
4. Montera det andra bromsskyddet på andra sidan.

Klämskydd



1. Montera klämskyddet (A) genom att snäppa fast det på ramröret (B). Se till att alla klämmor (C) sitter fast ordentligt.
2. Montera det andra klämskyddet på andra sidan.

5 Extra tillbehör

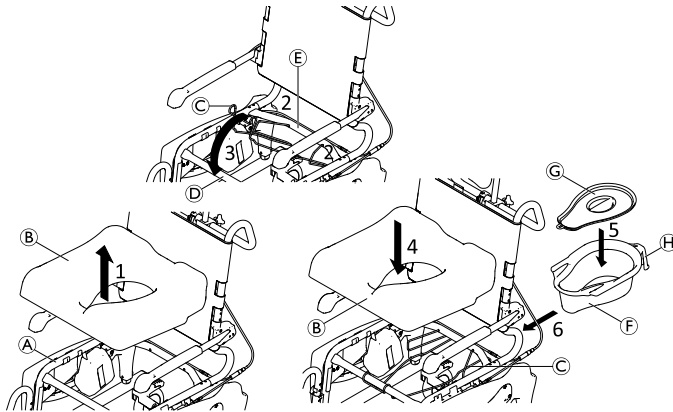


VARNING!

Risk för personskador

– Monteringen av tillbehör (tillval) måste utföras enligt motsvarande instruktioner.

5.1 Montera/ta bort toalettskålshållaren och toalettskålen



i Toalettskålen (F) kan sättas in/tas bort med eller utan locket (G).

1. Ta bort sittplattan (B) från ramen (A).
2. Placera toalettskålshållarens ändrar (C) i hålen på det bakre tvärröret (E).
3. Sätt ihop toalettskålshållarens framstycke med det främre tvärröret (D).

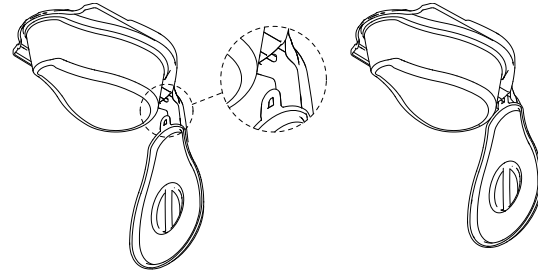
4. Sätt tillbaka sittplattan i ramen.
5. Sätt på locket på eller ta bort det från toalettskålen.
6. Håll i toalettskålens handtag (H) och för in den bakifrån mellan toalettskålshållaren och sitsen.



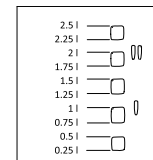
Tryck toalettskålen lätt nedåt när du för in eller tar bort den.



Locket kan hängas på plastkroken på undersidan av toalettskålens handtag.



På toalettskålens insida finns en nivåindikator som visar hur full den är.



6 Användande

6.1 Säkerhetsinformation



VARNING!

- Använd dusch- och hygienstolen endast på plana ytor och inomhus.
- Följ specifikationerna på serienummeretiketten. Överbelasta inte dusch- och hygienstolen.
- Observera säkerhetsetiketterna på baksidan av huvudstödet och på ryggstödet handtag, 2.2 *Etiketter och symboler på produkten, sida 109*
- Placera inte allt för stor vikt på dusch- och hygienstolen.
- Utför alltid en visuell inspektion av produkten för att upptäcka eventuella externa skador före varje användningstillfälle.



VARNING!

Risk för halkning och rullning

- Före användning ska du kontrollera att sitsen sitter fast ordentligt på sitsramen.
- Lås alla styrhjul som har fotsparar innan du sätter dig eller reser dig från dusch- och hygienstolen samt i parkeringsläget.



VARNING!

Tipprisk

- Vrid fotstöden åt sidan eller vik upp fotplattorna innan du sätter dig ner eller ställer dig upp.
- Innan du sätter dig ner eller ställer dig upp ska du vrida framhjulen så att låset är riktat framåt.
- Stå aldrig på fotstöden.
- Luta dig inte för mycket framåt.
- Kör brukaren på dusch- och hygienstolen endast när sitsramen och ryggstödet är placerade i upprätt läge.
- Förflytta brukaren från eller till dusch- och hygienstolen endast när sitsramen och ryggstödet är placerade i upprätt läge.
- Ta aldrig bort de pneumatiska fjädrarna (endast Ocean Dual VIP Ergo).



VARNING!

Risk för personskador!

- Innan du använder den justerbara mjuka sitsen (tillbehörsalternativ) måste sidoöverdragen vara installerade.



VARNING!

Risk för att välta bakåt!

- Ocean Dual VIP Ergo får bara användas om de bakre tipperskydden är monterade.

**VARNING!****Tipprisk**

- Dusch- och hygienstolen får bara förflyttas med hjälp av körbygeln.

**FÖRSIKTIGT!****Risk för att du bränner dig**

- Produktens delar kan bli mycket varma om de utsätts för externa värmekällor.
- Var vaksam på uppvärmda ytor när dusch- och hygienstolen används i en bastu eller när den utsätts för varmt vatten.
 - Utsätt inte produkten för direkt solljus före användning.

**FÖRSIKTIGT!****Risk att fastna på grund av lutningsmekanismen**

- Se till att brukarens armar är placerade på armstöden eller i kors framför kroppen vid lutning av sitsramen eller ryggstödet.
- Se till att klämskyddet är monterat på ramen. Se 4.2.9 *Montera/ta bort bromsskydden/klämskydden, sida 121*

**VIKTIGT!****Risk för att huvudstödet går sönder**

- Dusch- och hygienstolen får bara styras och skjutas med handtaget på ryggstödet, aldrig med huvudstödet.

**VIKTIGT!****Risk för skador på produkten**

- Lyft inte dusch- och hygienstolen i fotstöden, armstöden eller andra tillbehör.



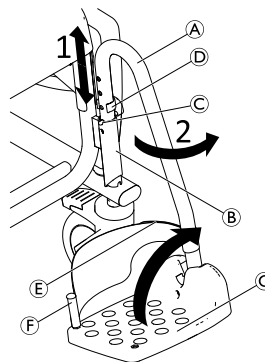
För användare som löper hög risk att ställa sig på fotstöden (t.ex. på grund av demens) finns främre tipskydd som tillhör för att förhindra att dusch- och hygienstolen välter framåt.

6.2 Svänga armstöden

**FÖRSIKTIGT!****Risk för att klämma fingrarna**

- Placera inte fingrarna mellan armstöden och ryggstödet när du faller armstöden bakåt.

6.3 Vrida fotstöden



Läge för att kliva i/ur:


1. Dra fotstödet **A** något uppåt i ledaren **B** tills sprinten på klämman **D** inte längre hakar fast i skåran **C**.
2. Vrid fotstödet åt sidan.

Körläge:




FÖRSIKTIGT!
Olycksrisk på grund av löst fotstöd
– Fixera fotstöden i körläget.


1. Vrid fotstödet **A** inåt.
2. Tryck fotstödet nedåt tills sprinten på klämman **D** hakar fast i skåran **C**.

 Alternativt kan du vrida fotplattorna **G** uppåt för att kliva i eller ur dusch- och hygienstolen.

Byta hälbandet

1. Öppna kardanbandet **E** på hälbandet.
2. Ta bort skruven **F** från fotplattans undersida.
3. Ta bort hälbandet från den böjliga plasticsprinten.

 Sätt fast bandet med samma tillvägagångssätt fast i omvänd ordning.

 När du monterar hälbandet ska du se till att kardanbandet är riktat bakåt.

6.4 Luta sitsramen och ryggstödet



VIKTIGT!
– Du får aldrig sträcka in en kroppsdel i området mellan sidodelarna och rörramen under lutning.

Luta bakåt/framåt



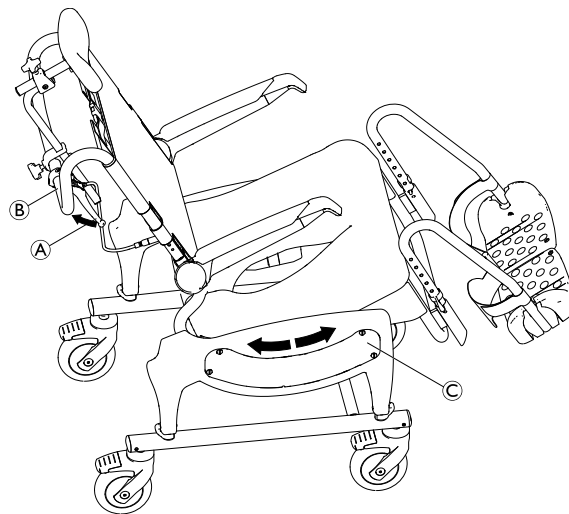
Sitsramen kan lutas cirka 40° bakåt tillsammans med ryggstödet.



Lutningsstoppar finns som tillval för att förhindra att produkten tippar framåt till en lägre vinkel än 0°.



För de två lägsta sitthöjderna kan inte hela fotstödet justeringsområde användas. Kontrollera före användning att fotstöden inte vidrör golvet vid framåtlutning av sitsen. Omjustera sitthöjden eller fotstödhöjden vid behov.



**FÖRSIKTIGT!****Klämrisk**

Du kan fastna med fingrarna eller händerna i lutningsmekanismen så att de kläms.

- Kontrollera före varje användningstillfälle att skydden på lutningsmekanismens sidodelar © är rätt monterade.

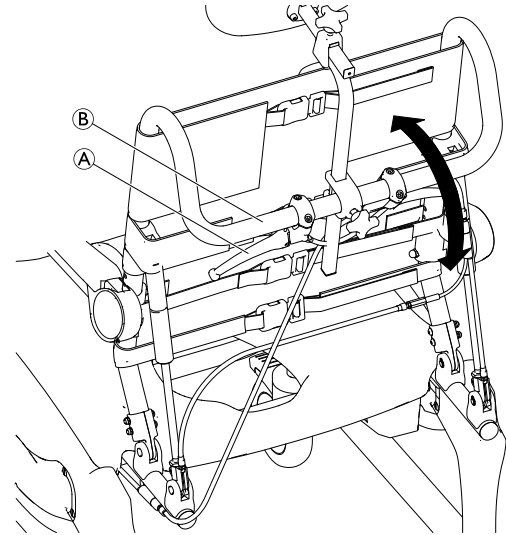
1. Tryck ned alla fyra fotpedalerna för att låsa hjulen.
2. Håll i duschstolens körbygel ©.
3. Dra i och håll kvar aktiveringshandtaget Ⓐ.
4. Ställ in önskad lutning genom att trycka ned eller dra upp handtaget ©.
5. Släpp aktiveringshandtaget och se till att lutningsmekanismens sprintar hakar fast i de närmaste hålen. Sitsramen ställs in på den för tillfället inställda lutningen.

6.5 Luta ryggstödet (endast Ocean Dual VIP Ergo)

**FÖRSIKTIGT!**

Det finns en risk för att du kan fastna med fingrarna mellan armstödsfästet och sidodelen

- För aldrig in händer eller armar i området mellan armstödsfästet och sidodelen när du lutar sittramen bakåt eller sänker ryggstödet.
- Se till att brukarens armar är placerade på armstöden eller i kors framför kroppen vid lutning av sittramen eller ryggstödet.




1. Tryck ned alla fyra fotpedalerna för att låsa hjulen.
2. Håll i duschstolens körbygel ©.
3. Dra i och håll kvar aktiveringshandtaget Ⓐ.



Aktiveringshandtaget är utrustat med en låsanordning. För att handtaget ska aktiveras måste du först dra i låsanordningen.

4. Luta ryggstödet till önskat läge.
5. Släpp aktiveringshandtaget för att fixera ryggstödet i det aktuella läget.

-  Det behövs mer kraft för bakåtlutning när brukaren inte sitter i stolen. När du drar i handtaget utan att brukaren sitter i stolen sker uppåtlutning automatiskt.

6.6 Aktivera/lossa styrhjulens lås

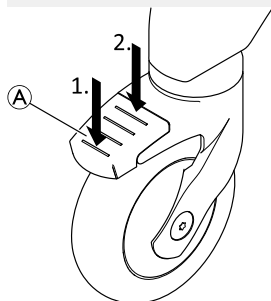



FÖRSIKTIGT!


Risk för att du klämmer dig/fastnar

Alla styrhjulslås är fotmanövrerade.


– Försök inte aktivera styrhjulslåsen för hand.



1. Du låser styrhjulslåset genom att trampa baktill på pedal  tills den aktiveras.

 Styrhjulet är nu låst och kan inte vridas längre.

2. Du låser upp styrhjulslåset genom att trampa framtill på pedal A tills pedalen frigörs.

 Styrhjul med blå pedal (tillval riktningsspärr) aktiverar svänglåset för enklare rak förflyttning.

7 Transport

7.1 Säkerhetsinformation



Produkten kan monteras isär för transport i de delar som ingår i leveransen. Se kapitel 3.3 *Produktens huvuddelar, sida 112*

1. Demontera produkten, se kapitel 4 *Inställningar, sida 115* genom att följa monteringsstegen i omvänd ordning.



VIKTIGT!

Risk för skador på produkten

- Transportera produkten i ett torrt utrymme.
- Utsätt inte produkten för direkt solljus.
- För information om förvarings- och transportförhållanden, se kapitel 11.3 *Miljöparametrar, sida 137*



VIKTIGT!

- Självlåsand skruvar, muttrar eller bindemedel för gänglåsning används för flera anslutningar. Om dessa lossas måste de ersättas med nya självlåsand skruvar eller muttrar eller säkras med bindemedel för gänglåsning på nytt.

8 Underhåll

8.1 Underhåll och inspektion

Produkten är underhållsfri, förutsatt att rengörings- och säkerhetsinstruktionerna nedan följs.

För att säkerställa höga prestanda och säkerhet ska följande kontroller utföras regelbundet:

- Kontrollera produkten och tillbehören regelbundet för att upptäcka eventuella skador. Använd inte produkten om den är skadad.
- Kontrollera sitsramens och ryggstödet lutningsfunktion (Ocean Dual VIP Ergo). Enkel lutning och säker låsning av positionen är obligatoriskt.
- Om lutning till en vinkel under 0° inte är möjlig ska du ta bort lutningsstopparna (tillval) vid behov.
- Kontakta din leverantör om produkten är skadad eller inte fungerar som den ska.
- Kontrollera att produkten är ordentligt monterad, inklusive alla skydd, och att skruvarna är ordentligt åtdragna.



VARNING!

Risk för personskador och materiella skador

- Om produkten är felinställd kan det orsaka olyckor och allvarliga personskador.
- Produkten måste repareras av en kvalificerad tekniker.
 - Skadade delar måste bytas ut av en kvalificerad tekniker.
 - Använd endast originalreservdelar från Invacare.

8.2 Rengöring och desinfektion

8.2.1 Allmän säkerhetsinformation



FÖRSIKTIGT!

Risk för kontaminering

- Vidta försiktighetsåtgärder för dig själv och använd lämplig skyddsutrustning.



VIKTIGT!

- Felaktiga vätskor och metoder kan skada produkten.
- Alla rengöringsmedel och desinfektionsmedel som används måste vara effektiva, kompatibla med varandra och måste skydda de material som de är avsedda att rengöra.
 - Använd aldrig korroderande vätskor (alkaliska ämnen, syror etc.) eller slipande rengöringsmedel. Vi rekommenderar ett vanligt rengöringsmedel för hushållsbruk som t.ex. diskmedel, om inte annat anges i rengöringsanvisningarna.
 - Använd aldrig ett lösningsmedel (cellulosathinner, aceton etc.) som ändrar strukturen i plasten eller löser upp fasta etiketter.
 - Se alltid till att produkten är helt torr innan den tas i bruk igen.



För rengöring och desinfektion i kliniska eller långvårdsmiljöer gäller riktlinjer för institutionell hygien.

8.2.2 Rengöringsintervall



VIKTIGT!

Regelbunden rengöring och desinfektion förbättrar smidig drift, förlänger livslängden och förhindrar kontaminering.

Rengör och desinficera produkten

- regelbundet då den är i bruk,
- före och efter underhållsprocedurer,
- när den har kommit kontakt med kroppsvätskor,
- innan den används med en ny brukare.

8.2.3 Rengöring

Produkten kan rengöras med vanliga rengöringsmedel.

Rengöring i hemmiljö

1. Ta bort eventuella tillbehör som monterats (endast tillbehör som inte kräver verktyg).
2. Dra ut fotstöden ur skenorna.
3. Ta bort sittplattan och ryggstödsklädseln.
4. Ta av bromsskydden och klämskydden. Se kapitel 4.2.9 *Montera/ta bort bromsskydden/klämskydden, sida 121*
5. Torka av delarna med en trasa eller borste och vanligt rengöringsmedel och desinfektionsmedel.
6. Skölj delarna med varmt vatten.
7. Torka delarna med en trasa.
8. Montera ihop produkten igen. Se kapitel 4, Inställning.

Rengöring i en klinisk miljö



Förutom den rengöring som beskrivs ovan rekommenderar vi att produkten rengörs innan den används av en annan patient, efter avslutad användningsperiod eller med regelbundna intervall (beroende på vad som kommer först) vid

- 90 °C i 1 minut
- 85 °C i 3 minuter
- 80 °C i 10 minuter

i autoklav.



FÖRSIKTIGT!

Risk för att du bränner dig

- Låt produkten svalna efter rengöring i tvättmaskin eller autoklav.

Rengöra ryggstödsklädseln (tillval)

1. Ta loss ryggstödsklädseln.
2. Tvätta klädseln i tvättmaskin i max 60 °C med mild tvättmedel.



VIKTIGT!

Risk för produktskador

- Vid högre tvättemperatur kan klädseln skadas.
- Får inte torktumlas.



VIKTIGT!

- Överdriven rengöring kan skada tyget.
- Vi rekommenderar att du byter ut ryggstödsklädseln vartannat år av hygienskal.

Rengöra toalettskålen (tillval)

Toalettskålen kan rengöras i en autoklav vid följande temperaturer/tider:

- 90 °C i 1 minut
- 85 °C i 3 minuter
- 80 °C i 10 minuter.

8.2.4 Instruktioner för rengöring och desinficering



Information om rekommenderade desinfektionsmedel och metoder finns på <https://vah-online.de/en/for-users>.

Vid vård i hemmet

Metod: Följ rekommendationerna för valt desinfektionsmedel och desinficera genom att torka av alla åtkomliga ytor.

Desinfektionsmedel: Vanligt desinfektionsmedel för hushållsbruk.

Torkning: Låt produkten lufttorka.

Vid vård på sjukhus och långtidsvård

Följ arbetsplatsens egna desinficeringsrutiner och använd endast de desinfektionsmedel och metoder som anges.

9 Återanvändning

9.1 Förvaring



VARNING!

Risk för skador på produkten

- Förvara produkten på en torr plats.
- Förvara inte produkten nära värmekällor.
- Utsätt inte produkten för direkt solljus.
- Information om förvarings- och transportförhållanden finns i kapitel 11.3 *Miljöparametrar, sida 137*.



Efter långvarig förvaring kan större kraft behövas för att utlösa gasfjäders (endast Ocean Dual VIP Ergo).

9.2 Rekonditionering

Den här produkten kan återanvändas. Gör följande när produkten ska rekonditioneras för en ny användare:

- Inspektion
- Rengöring och desinfektion

Detaljerad information finns i 8 *Underhåll, sida 130* och i servicemanualen för produkten.

Se till att bruksanvisningen överlämnas tillsammans med produkten.

Om skador eller fel upptäcks ska produkten inte återanvändas.

9.3 Kassering

Tänk på miljön och återvinn produkten genom att lämna in den på en återvinningscentral när den inte längre kan användas.

Ta isär produkten och dess komponenter så att de olika materialerna kan separeras och återvinnas individuellt.

Kassering och återvinning av begagnade produkter och förpackningar måste följa de lagar och föreskrifter som gäller för avfallshantering i respektive land. Kontakta det företag som sköter den lokala avfallshantering för att få information.

10 Felsökning

10.1 Identifiera och åtgärda problem

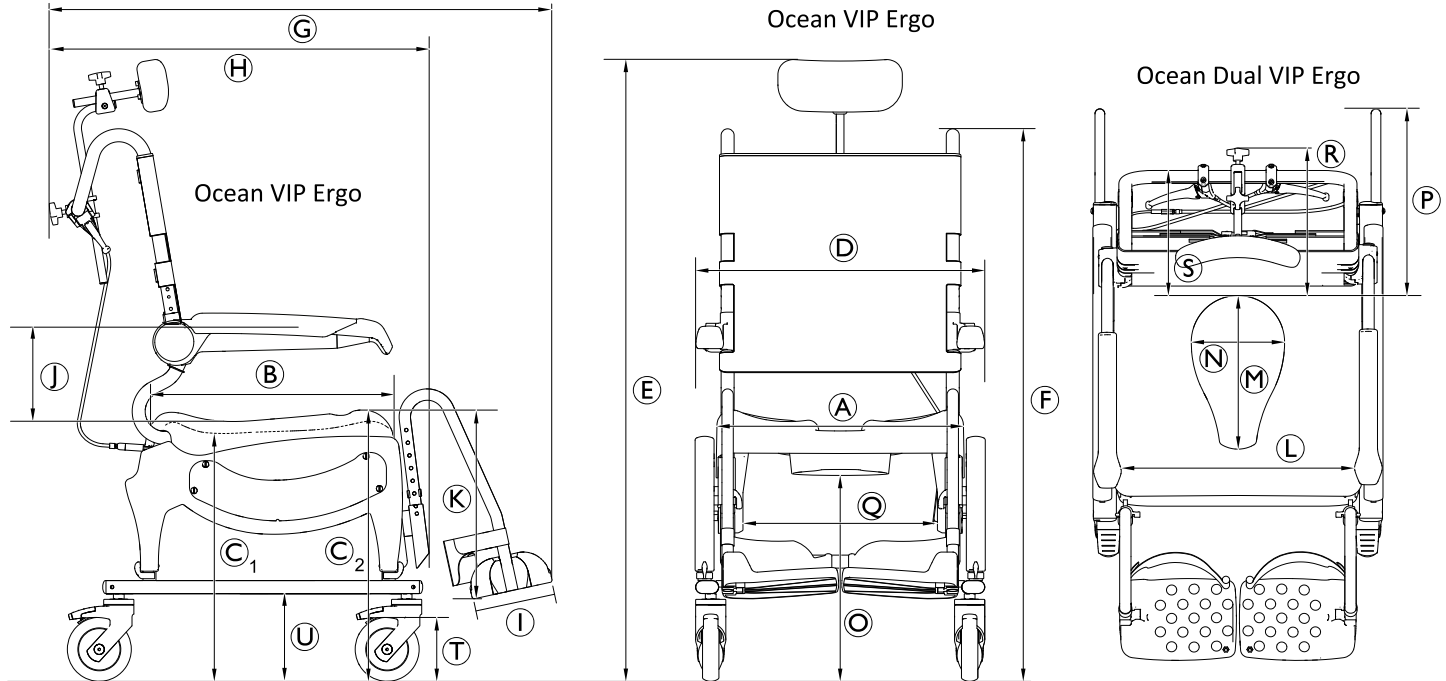


Följande tabell innehåller information om funktionsfel och möjliga orsaker. Kontakta din leverantör direkt om du inte kan åtgärda felet med hjälp av de angivna lösningarna.

Funktionsfel	Möjlig orsak	Lösning
Det är svårt att anpassa sitthöjden	Smuts mellan sitsramen och sidodelen	Ta bort underredet och rengör underredet och sidodelen noga
Det är svårt eller omöjligt att vrida på hjulen	Smuts mellan gaffeln och fälgen	Rengör hjulen noga
Det är svårt att skjuta fotstöden åt sidan	Avlagringar i spåren	Rengör fotstöden och spåren noga
Det går inte att luta sitsramen med ryggstöd	Avlagringar i lutningsmekanismen	Ta av bromsskyddet och bromsspaksskyddet och rengör lutningsmekanismen noga
	Bowden-kabeln är inte rätt justerad	Bowden-kabeln måste justeras av en kvalificerad tekniker
Det behövs större kraft för att utlösa gasfjädern (Dual VIP)	Långvarig förvaring	Upprepa lutningen av ryggstödet flera gånger
Det går inte att luta ryggstödet (Dual VIP)	Bowden-kabeln är inte rätt justerad	Bowden-kabeln måste justeras av en kvalificerad tekniker
Det hörs ett skramlande ljud vid lutning av sitsramen med ryggstöd	Bowden-kabeln är inte rätt justerad	Bowden-kabeln måste justeras av en kvalificerad tekniker
	Du drar inte helt i aktiveringshandtaget	Dra helt i aktiveringshandtaget.

11 Teknisk Data

11.1 Mått och vikt



	Ocean VIP Ergo	Ocean VIP Ergo XL*	Ocean Dual VIP Ergo
(A)		480 mm	
(B)		480 mm	

	Ocean VIP Ergo	Ocean VIP Ergo XL*	Ocean Dual VIP Ergo
© ₁	475 mm–600 mm		
© ₂	533 mm–658 mm		
©	565 mm	645 mm	565 mm
©	ca 1 052 mm–1 340 mm (i neutralt sitsläge)		
©	ca 1 052 mm–1 202 mm (i neutralt sitsläge)		
©	ca 1000 mm lutad: ca 1520 mm lutad och ryggstödet bakåtlutad (endast Ocean Dual VIP): ca 1700 mm		
©	ca 742 mm		
©	160 mm		
©	213 mm/251 mm/289 mm		
©	319 mm–469 mm (i steg om 25 mm)		
©	475 mm	535 mm	475 mm
©	350 mm (högst upp)/300 mm (längst ned)		
©	250 mm (högst upp)/182 mm (längst ned)		
©	400 mm–525 mm		
©	—	—	380 mm
©	385 mm		
©	295 mm		—
©	230 mm		—
©	Æ 127 mm (5 tum)		

	Ocean VIP Ergo	Ocean VIP Ergo XL*	Ocean Dual VIP Ergo
Ⓢ	172 mm		
Sitsens lutningsvinkel	-5° – 40°		
Ryggstödet's lutningsvinkel	—	—	5° – 35°
Svängdiameter	2200 mm		
Vändbredd	1140 mm		1 290 mm
Produktens vikt	23.5 kg		28.3 kg
Brukarens maxvikt	150 kg		

* XL-armstöden finns som tillval.

11.2 Material

Ram	Rostfritt stål, pulverlackerat
Sittplatta	Polypropen, glasfiberförstärkt
Ryggstödsklädsel	Nylon, PVC-överdragen
Fotstöd	Polypropen, glasfiberförstärkt
Armstöd	Polyamid, glasfiberförstärkt
Länkhjul	Plast och rostfritt stål

Alla produktkomponenter är korrosionsbeständiga och innehåller inte naturgummilutex.

11.3 Miljöparametrar

Driftförhållanden	
Omgivande temperatur	10–65 °C
Relativ luftfuktighet	15% – 93%, icke-kondenserande
Atmosfäriskt tryck	795–1 060 hPa
Förvarings- och transportförhållanden	
Omgivande temperatur	0–65 °C
Relativ luftfuktighet	30% – 75%, icke-kondenserande
Atmosfäriskt tryck	795–1 060 hPa

Invacare Distributors

Danmark:

Invacare A/S
Sdr. Ringvej 37
DK-2605 Brøndby
Tel: (45) (0)36 90 00 00
Fax: (45) (0)36 90 00 01
denmark@invacare.com
www.invacare.dk

Sverige:

Invacare AB
Fagerstagatan 9
S-163 53 Spånga
Tel: (46) (0)8 761 70 90
Fax: (46) (0)8 761 81 08
sweden@invacare.com
www.invacare.se



Invacare GmbH
Am Achener Hof 8
D-88316 Isny
Germany

Norge:

Invacare AS
Grensesvingen 9, Postboks 6230, Etterstad
N-0603 Oslo
Tel: (47) (0)22 57 95 00
Fax: (47) (0)22 57 95 01
norway@invacare.com
www.invacare.no

Suomi:

Camp Mobility
Patamäenkatu 5, 33900 Tampere
Puhelin 09-35076310
info@campmobility.fi
www.campmobility.fi

1639505-F 2021-09-15



Making Life's Experiences Possible®

AQUATEC®



Yes, you can.®