

# Brukerveiledning

## NIELSEN LINE

Designet for bruk ved bading/dusjing og toalettbesøk



1. Produktbeskrivelse
2. Innhold/stolens deler
3. Monteringsveiledning
4. Bruker veiledning
5. Tilbehør
6. Vedlikehold/Garanti
7. Reservedeler



1

**Nielsen Line**

Beregnet til brug ved badning/brusning samt ved toiletbesørgelse.

För användning i bad/dusch och toalett.

**Beregnet for bruk i badning / dusjing og toalett**

Intended for use in bath/showering and toilet.

Für den Gebrauch in Bad / Dusche und Toilette.

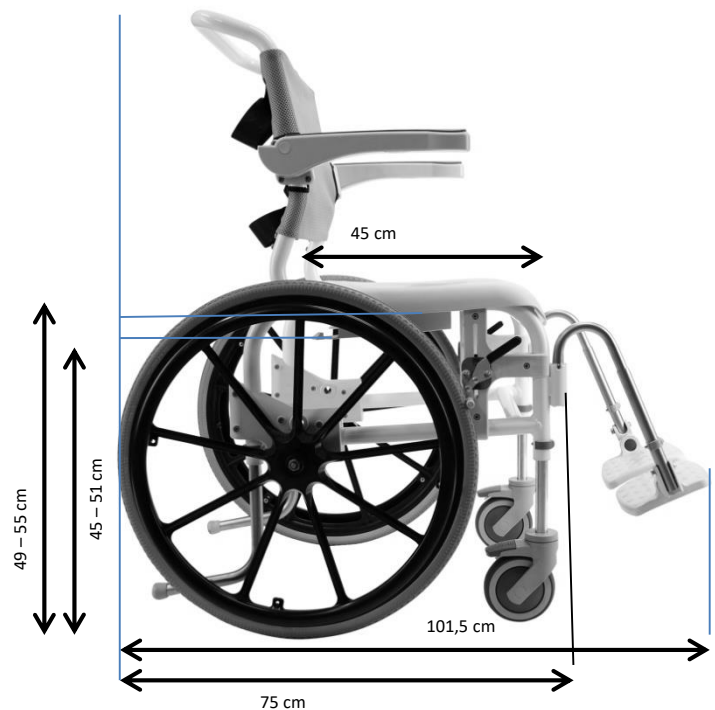
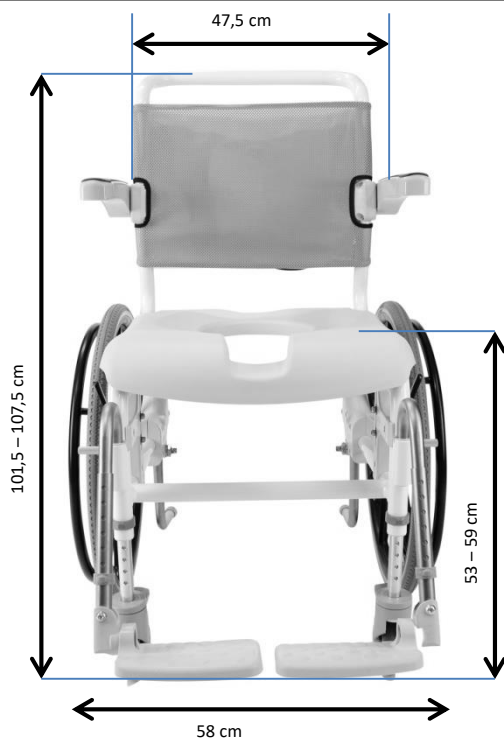
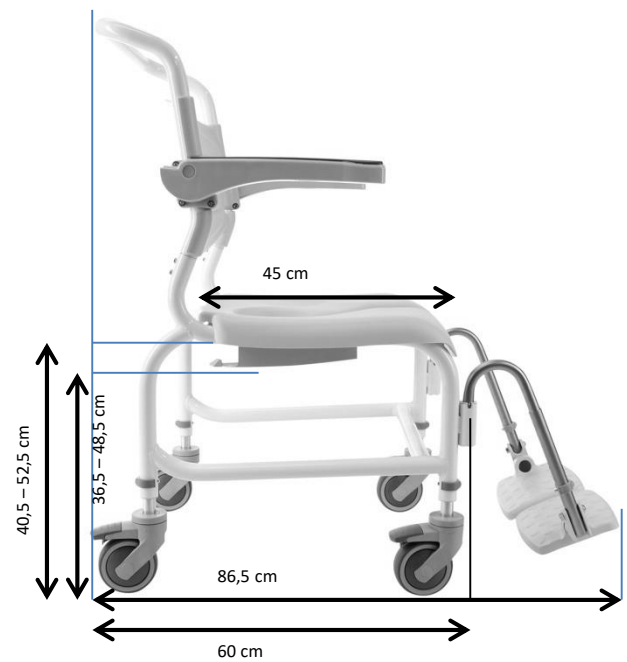
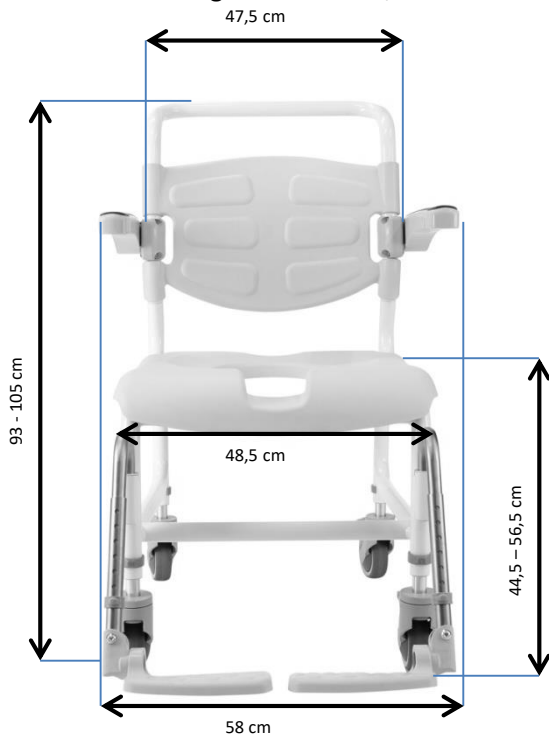
Tarkoitettu käytettäväksi kylpy / suihkun ja wc.

Previsto para el uso en el baño / ducha y WC.

Conçu pour une utilisation en salle de bain / douche et WC.

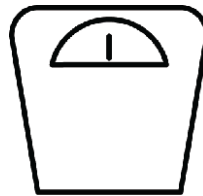
Destinato per l'uso in bagno / doccia e WC.

Bedoeld voor gebruik in bad / douchen en toilet.

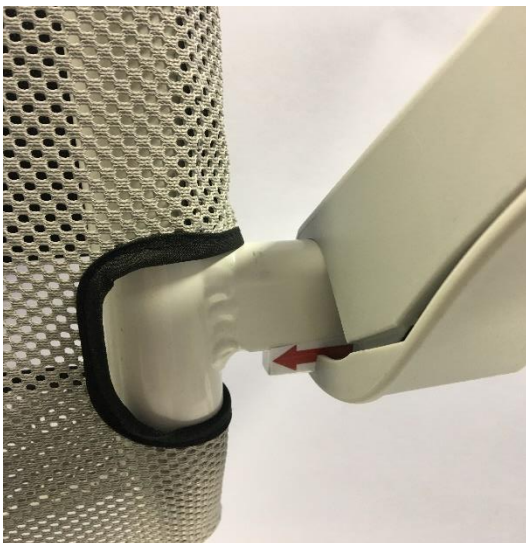


				
<b>Art.</b>	313031	313030	313031 + 313040 + 313034	313030 + 313040 + 313034
<b>ISO</b>	09 12 03	09 12 03	09 12 03	09 12 03
<b>HMI no.</b>	84437	84436		
	12,6 kg	12,2 kg	18,6 kg	18,2 kg

- For din sikkerhed
- För din säkerhet
- For din sikkerhet
- For your safety
- Für Ihre Sicherheit
- Oman turvallsuuden
- Para su seguridad
- Pour votre sécurité
- Per la vostra sicurezza
- Voor uw veiligheid

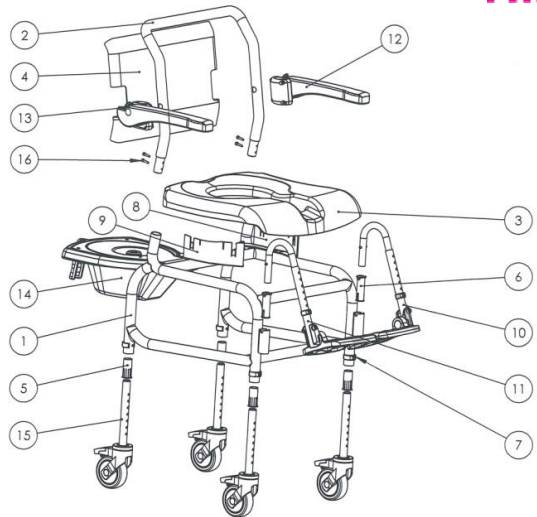


Max 150 kg.



## 2

- Indhold
- Innehåll
- Innhold
- Content
- Inhalt
- Sisältö
- Contenido
- Contenu
- Contenuto
- Inhoud

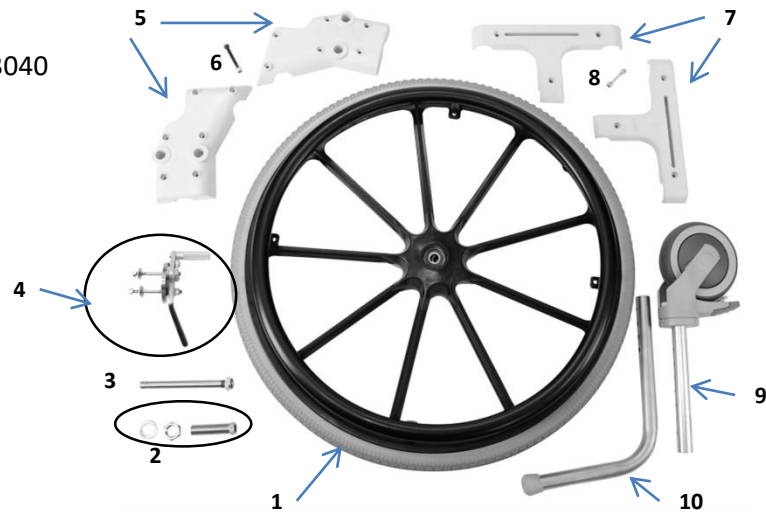


Pos.	Produkt/Produkt/Produkt/Product/Produkt/tuote/producto/product/produotto/product	No.
1	Basis ramme/Grund ram/grunn ramme/Basic frame/Grundrahmen/peruskehkyksessä/marco básico/châssis de base/Frame di base/basisframe	1 pcs.
2	Ryg ramme/ryggstödsramen/rygggrammen/Backrest frame/Rückenlehnenrahmen/selkänojan runko/marco del respaldo/Cadre du dossier/telaio dello schienale/Leuningbespanning	1 pcs.
3	Sæde/Sits/Sete/Seat/Sitz/Istuin/Asiento/Siège/Sedile/Zitje	1 pcs.
4	art. 313031 Plastryg/Plast ryggstöd/Plastic ryggstøtte/Plastic backrest/Plastik Rückenlehne/muovi selkänoja/respaldo de plástico/dossier en plastique/schienale in plastica/kunststof rugleuning  art. 313030 Netryg/Netrygg/net ryggstøtte/Netweave backrest/Netz Rückenlehne/net selkänoja/respaldo Net/dossier net/schienale in rete/Net rugleuning	1 pcs.
5	Bøsninger til teleskopben/Buske för teleskop/Bush for teleskopiske/ Bush for telescopic/Nylon Buchse für Beine/Bush teleskooppi-/Arbusto por telescópica/ Brousse pour télescopique/Cespuglio di telescopico/Bush voor telescopische (Monteret/monterad/montert/Mounted/montiert/asennettu/Montado/monté/Montato/gemonteerd)	4 pcs.
6	Bøsninger til Fodstøtter/buske för fotstöd/bush for fotstøtte/bush for footrest/Nylon Buchse für Fussstützen/Bush jalkatuki/Bush para reposapiés/Bush pour repose-pieds/Bush per poggiapiedi/Bush voor voetsteun (Monteret/monterad/montert/Mounted/montiert/asennettu/Montado/monté/Montato/gemonteerd)	4 pcs.
7	Clips til teleskopben/Clips för teleskopben/Klipp for teleskopben/Clips for telescopic legs/ Clips zur Höheneinstellung / Leikkeet teleskooppijalat/Clips de patas telescópicas/Clips pour les jambes télescopiques/Clip per gambe telescopiche/Clips voor telescopische benen	4 pcs.
8/9	Spandholder/Hink hållare/bøtte holder/Bucket holder/Halterung für Becken/Alusastiaan/titular del cucharón/Titulaire du godet/titolare Bucket/emmerhouder (Monteret/monterad/montert/Mounted/montiert/asennettu/Montado/monté/Montato/gemonteerd)	1 set
10/11	Fodstøtter/Fotstöd/fotstøtte/Footrest/Fussstützen/Jalkatuki/Reposapiés/ Repose-pied/Poggiapiedi/Voetsteun	1 set
12/13	Armlæn/Armstöd/Armlene/Armrest/Armlehnen/Käsinoja/Apoyabrazos/Accoudoir/Bracciolo/Armsteun (Holder er Monteret/ Holder är monterade/Holder er monteret/ Holders are mounted/ Halter montiert werden/ Pitimen/ Se montan Holder/ Titulaire sont montés/ Holder sono montati/ Houders zijn gemonteerd)	1 set
14	Spand/Hink/Bøtte/Bucket/Becken/ämpäri/Bucket/seau/secchio/Bucket Tilbehør/ tillbehör/tillbehør/Accessories/Zubehör/tarvikkeet/Accesorios/accessoires/ accessori/Toebehoren	-
15	Teleskopben med hjul/Teleskop ben med hjul/Teleskopiske ben med hjul/Telescopic legs with wheels/Teleskopbein mit Rad/Teleskooppijalakaa pyörät/Patas telescópicas con ruedas/Pieds télescopiques avec roues/Gambe telescopiche con ruote/Telescopische poten met wielen	4 pcs.
16	Skruer til ryglæn/Skrugar för ryggstöd/Skruer for rygg/Screws for backrest/Schrauben für Rückenlehne /Ruuvit selkänojan/Tornillos para el respaldo/Vis pour dossier/Viti per schienale/Schroeven voor rugleuning	4 pcs.

**2**

- Indhold
- Innehåll
- Innhold
- Content
- Inhalt
- Sisältö
- Contenido
- Contenu
- Contenuto
- Inhoud

Art. 313040



Pos.	Produkt/Produkt/Produkt/Product/Produkt/tuote/producto/produit/prodotto/product	No.
1	Drivhjul/Drivhjul/Drivhjul/Selfpropelled Wheel/Antriebsrad/Takapyörä/Rueda trasera/roue arrière/ruota posteriore/achterwiel	2 pcs.
2	Bøsning til drivhjul/buske för drivhjulet/ bush for bakhjulet/ bush for Selfpropelled wheel/ Buchse für Antriebsräder/ pensus Takapyörä/ arbusto de rueda trasera/ brousse pour roue arrière/ boccola per ruota posteriore/ bush voor achterwiel	2 set.
3	Quick release aksel/ Quick release axle/ Quick release akselen/ Quick release axle/Quick release Achse/ Pikakiinnitysakseli/ Eje de liberación rápida/ Essieu à dégageement rapide/ Asse a sgancio rapido/ Snelspanneras	2 pcs.
4	Bremser inkl. beslag/ Brossar inkl. parentes/ Bremser inkl. brak/ Brakes incl. Brackets/ Bremsen inkl. Montagesatz / Jarrut ml. Suluissa/ Frenos incl. Soportes/ Freins incl. Supports/ Freni incl. Staffe/ Remmen incl. haakjes	2 set.
5	Holdere for drivhjul/Hållare för Drivhjul/Holdere for Drivhjul/Holders for Selfpropelled wheel/ Halterung für 24" Antriebsräder/Pidikkeet Takapyörä/Soportes para Rueda trasera/Les titulaires de la roue arrière/Supporti per ruota posteriore/Houders voor Achterwiel	2 set.
6	Skruer/bolte for holdere til drivhjul/Skrugar för hållare för Drivhjul/Skruer til holdere for Drivhjul/Screws for holders for Selfpropelled wheel/Schrauben für 24" Antriebsradhalterung /Ruuvit pidikkeet Takapyörä/Tornillos para titulares de Rueda trasera/Vis pour les détenteurs de la roue arrière/Viti per supporti per ruota posteriore/Schroeven voor houders voor Achterwiel	12 pcs.
7	Holdere for bremser/Hållare för bromsar/Holdere for bremser/Holders for brakes/Halterung für Bremsen/Haltijat jarruja/Los titulares de los frenos/Les titulaires de freins/Supporti per freni/Houders voor remmen	2 set.
8	Skruer for holdere til bremser/Skrugar för hållare för bromsar/Skruer til holdere for bremser/Screws for holders for brakes/Schrauben für Halterung der Bremsen/Ruuvit haltijat jarruja/Tornillos para los titulares de los frenos/Vis pour les détenteurs de freins/Viti per supporti per i freni/Schroeven voor houders voor remmen	6 pcs.
9	125mm. - Hjul/Hjul/Hjul/Wheel/Rad/Pyörä/Rueda/Roue/Ruota/Wiel	1 pcs.
10	Anti-tip sikring/Tippskydd/Tippebeskyttelse/Anti-tip protection/Anti-Kipp-Sicherung /Anti-kärki suojaa/Protección anti-vuelco/Protection anti-basculement/Protezione anti-ribaltamento/Bescherming anti-tip	2 pcs.

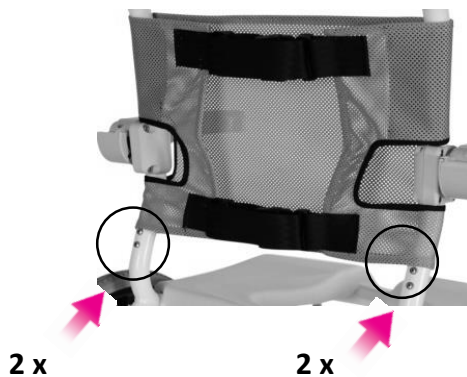
## 3

- |                     |             |
|---------------------|-------------|
| •Montering:         | •Kiinnitys: |
| •Montage:           | •Montaje:   |
| • <b>Montering:</b> | •Montage:   |
| •Mounting:          | •Montaggio: |
| •Montage:           | •Montage:   |

- Hjul
- Hjul
- Hjul**
- Wheels
- Räder
- Pyörät
- Ruedas
- Roues
- Route
- Wielen

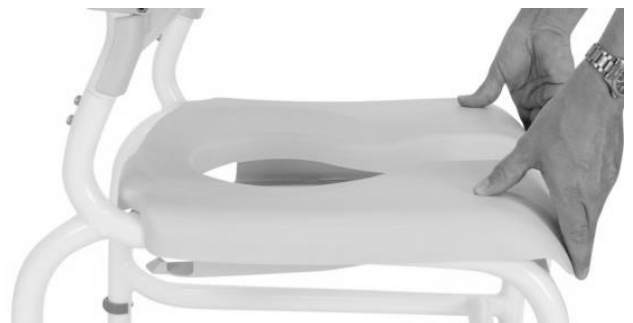


- Rygstel
- Rygstödsramen
- Ryggramme**
- Back fame
- Rückenrahmen
- Selkänojan Runko
- Marco Volver
- Cadre Retour
- Telajo Posteriore
- Achterkader



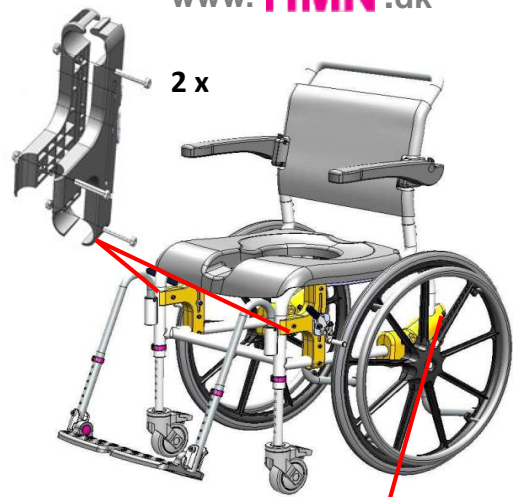
- Skruer efterspændes efter 30 dage
- Dra åt skruvarna efter 30 dagar
- **Stram boltene etter 30 dager**
- Re-tighten bolts after 30 days
- Schrauben nachziehen nach 30 Tagen
- Kiristä pultit 30 päivän jälkeen
- Vuelva a apretar los tornillos después de 30 días
- Resserrer les boulons après 30 jours
- Re-stringere i bulloni dopo 30 giorni
- Natrekken bouten na 30 dagen

- Sæde
- Sits
- Sete**
- Seat
- Sitz
- Istuin
- Asiento
- Siège
- Sedile
- Zitje

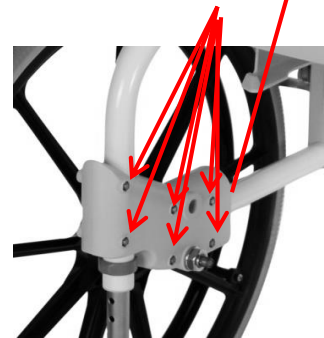


**3**

Monter holdere for bremse (2 x 3 skruer)  
 Montera fästena för broms (2 x 3 skruvar)  
**Fest brakettene for bremse (2 x 3 skruer)**  
 Mount the brackets for brakes (2 x 3 screws)  
 Montieren Sie die Halterung der Bremsen (2 x 3 schrauben)  
 Mount suluissa jarru (2 x 3 ruuvit)  
 Monte los soportes de freno (2 x 3 tornillos)  
 Monter les supports de frein (2 x 3 vis)  
 Montare le staffe per freni (2 x 3 viti)  
 Monteer de beugels voor rem (2 x 3 schroeven)

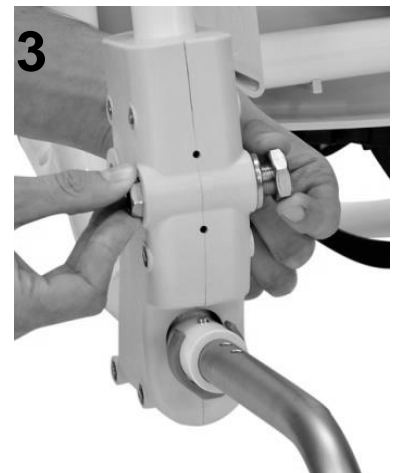
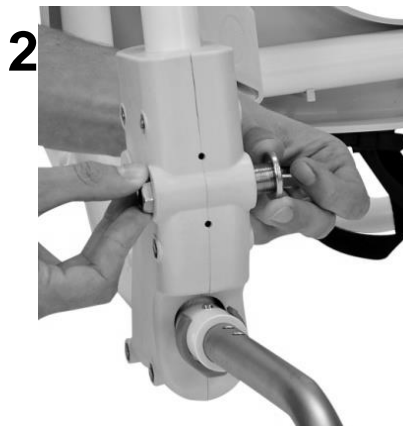
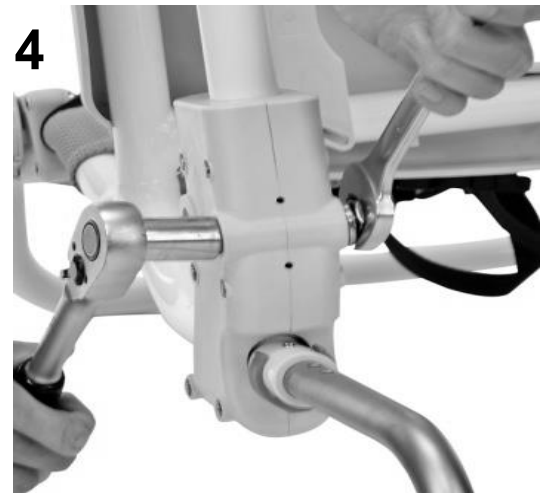
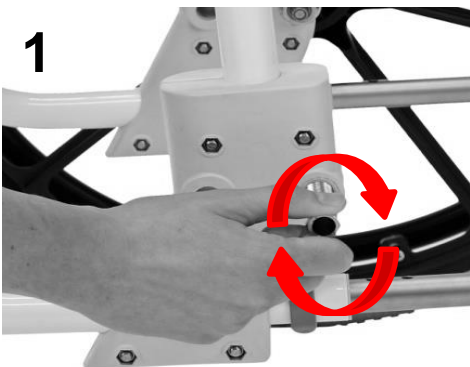


Monter holdere for drivhjul (2 x 6 skruer)  
 Montera fästena för drivhjul (2 x 6 skruvar)  
**Monter braketten for drivhjulene (2 x 6 skruer)**  
 Mount the brackets for selfpropelled wheels (2 x 6 Screws)  
 Montieren Sie die Halterung der Antriebsräder (2 x 6 schrauben)  
 Mount suluissa Kumipäällysteinen pyörät (2 x 6 ruuvit)  
 Monte los soportes para las ruedas autopropulsadas (2 x 6 tornillos)  
 Monter les supports de roues automotrices (2 x 6 vis)  
 Montare le staffe per ruote semoventi (2 x 6 viti)  
 Monteer de beugels voor zelfrijdende wielen (2 x 6 schroeven)



Monter bøsning  
 Montera bussning  
**Monter foring**  
 Mount the bush  
 Montieren der nylon Buchse

Mount jarru holkki  
 Montar los buje  
 Monter les bushing  
 Montare i boccola  
 Monteer de bushing



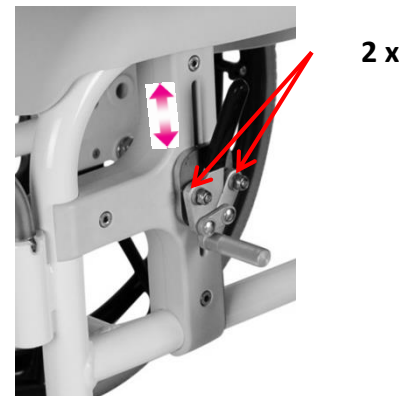
- Overspænd ikke!
- Inte åt för hårt!
- Ikke stram for hardt!**
- Do not over tighten!
- Nicht zu fest anziehen!
- Älä kiristä liikaa!
- No apriete demasiado!
- Ne pas trop serrer!
- Non serrare eccessivamente!
- Niet te vast andraaien!

- 3** Monter bøsning  
 Montera bussning  
**Monter foring**  
 Mount the bush  
 Montieren der nylon Buchse
- Mount jarru holkki  
 Montar los buje  
 Monter les bushing  
 Montare i boccola  
 Monteer de bushing

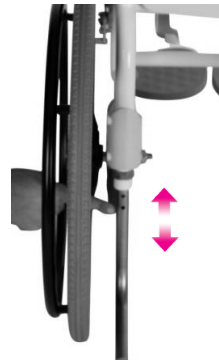
- Betjening af spand
- Bruk av hink
- Bruk av bøtte**
- Operation of bucket
- Nutzung des Eimers
- Toiminta ämpäri
- Operación de la cuchara
- Opération de seau
- Funzionamento di benna
- Werking van bucket



- Monter bremsler / juster (2 x 2 skruer)  
 Montera bromsar / justera (2 x 2 skruvar)  
**Monter bremsene / juster (2 x 2 skruer)**  
 Mount the brakes / adjust (2 x 2 screws)  
 Montieren Sie die Bremsen und richten sie aus (2 x 2 schrauben)  
 Mount jarru / säädä (2 x 2 ruuvit)  
 Montar los frenos / ajustar (2 x 2 tornillos)  
 Monter les freins / ajuster (2 x 2 vis)  
 Montare i freni / regolare (2 x 2 viti)  
 Monteer de remmen / aanpassen (2 x 2 schroeven)

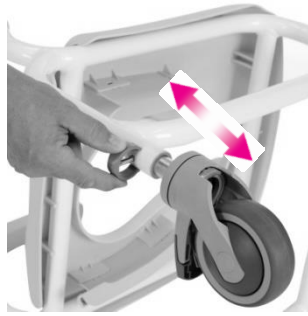


- Tryk for montering
- Tryck för montering
- Trykk for montering**
- Press for mounting
- Drücken Sie für die Montage
- Paina asennusta varten
- Prensa para el montaje
- Appuyez sur pour le montage
- Premere per il montaggio
- Druk voor het monteren





- 4**
- Højde indstilling
  - Höjdjustering
  - **Høydejustering**
  - Height adjustment
  - Höhenverstellung
  - Korkeudensäätö
  - Ajuste de altura
  - Réglage de la hauteur
  - Regolazione in altezza
  - Hoogteverstelling



4 x

- Netryg
- Netrygg
- Netryggstøtte
- Netweave backrest
- Netz Rückenlehne
- Net selkänoja
- Respaldo net
- Dossier net
- Schienale in rete
- Net rugleuning



- Brug / afmontering af armlæn
- Använd /Ta bort Armstöd
- **Bruk / fjerne armlenene**
- Use / removing the armrests
- Nutzung / Entfernung der Armlehnen
- Käytä / poistaminen käsinojat
- Uso / Extracción de los apoyabrazos
- Utilisation / Retrait des accoudoirs
- Utilizzare / Rimozione dei braccioli
- Gebruik / Verwijderen van de armleuningen



Använd/vid-borttagning av armstöd.

- Det är viktigt att **ALLTID** se till att armstödet är ordentligt monterat före användning.

**WARNING**

- Ladda inte armstöden om armstöden inte är korrekt monterade.
- Lyft **INTE** stolen i armstöden.

How to use/remove the armrests.

- It is important **ALWAYS** to ensure that the armrests are properly seated before use.

**WARNING**

- Do not load the armrests if the armrests are not seated correctly.
- Do **NOT** lift the chair by using the armrests.

Uso / al retirar los reposabrazos.

- Es importante **SIEMPRE** asegurarse de que el reposabrazos esté bien ajustado antes de su uso.

**ADVERTENCIA**

- No cargue los reposabrazos si los reposabrazos no están instalados correctamente.
- **NO** levante la silla en los reposabrazos.

Uso / rimozione dei braccioli.

- È importante **SEMPRE** assicurarsi che il bracciolo sia montato correttamente prima dell'uso.

**ATTENZIONE**

- Non caricare i braccioli se i braccioli non sono montati correttamente.
- **NON** sollevare la sedia nei braccioli.

Gebruik / bij verwijdering van armleuningen.

- Het is belangrijk om **ALTIJD** ervoor te zorgen dat de armsteun voor gebruik correct is gemonteerd.

**WAARSCHUWING**

- Laad de armsteunen niet als de armsteunen niet correct zijn gemonteerd.
- Til de stoel **NIET** op in de armleuningen.

Brug/på-afmontering af armlæn.

- Det er vigtigt, at man **ALTD** sikrer sig, at armlænet er korrekt monteret før brug.

**ADVARSEL**

- Man må **IKKE** belaste armlænene, hvis armlænene ikke er monteret korrekt.
- Man må **IKKE** løfte stolen i armlænene.

Bruk / ved fjerning av armlener.

- Det er viktig å **ALLTID** sørge for at armlænet er ordentlig montert før bruk.

**ADVARSEL**

- Ikke last inn armlenene hvis armlenene ikke er korrekt montert.
- Løft **IKKE** stolen i armlenene.

Verwendung / beim Entfernen von Armlehnen.

- Es ist wichtig, **IMMER** sicherzustellen, dass die Armlehne vor dem Gebrauch richtig sitzt.

**WARNUNG**

- Laden Sie die Armlehnen nicht, wenn die Armlehnen nicht richtig montiert sind.
- Heben Sie den Stuhl **NICHT** in die Armlehnen. FIN: Elinaiika: 10-15 vuotta.

Utiliser / lors du retrait des accoudoirs.

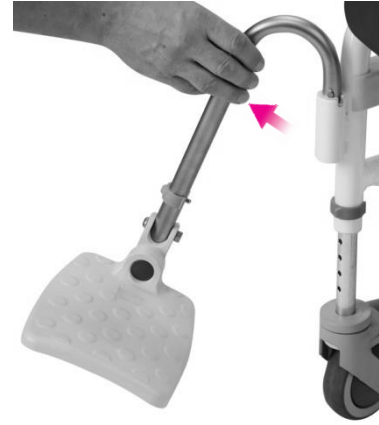
- Il est important de **TOUJOURS** s'assurer que l'accoudoir est correctement ajusté avant utilisation.

**AVERTISSEMENT**

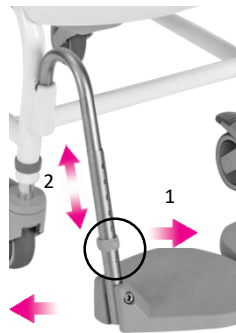
- Ne chargez pas les accoudoirs si les accoudoirs ne sont pas montés correctement.
- Ne soulevez **PAS** le fauteuil dans les accoudoirs.

**4**

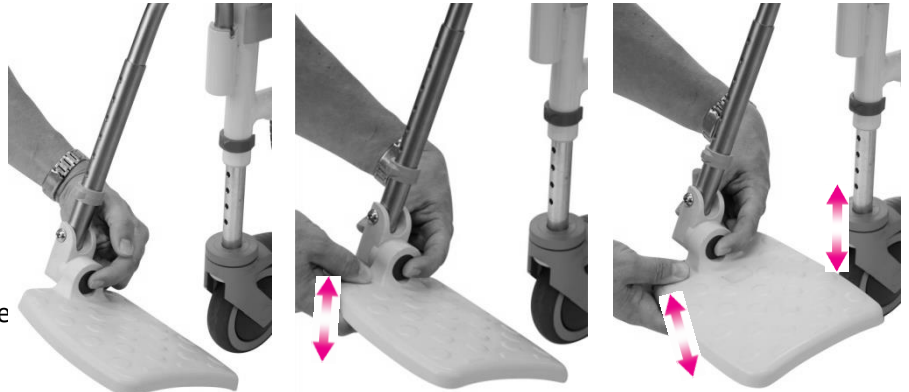
- Betjening af fodstøtter
- Bruk av fotstöd
- Bruk av fotstøtte**
- Operation of footrest
- Bedienung der Fußstützen
- Toiminta lepuutustukea
- Operación de foodrest
- Opération de foodrest
- Funzionamento di foodrest
- Werking van foodrest



- Højdejustering af fodstøtter
- Höjdställning av benstöd
- Høydejustering av fotstøttene**
- Adjusting footrests in height
- Höhenverstellbare Fußstützen
- Korkeus säädettävissä
- Altura ajustable
- Réglable en hauteur
- Regolabile in altezza
- In hoogte verstelbare



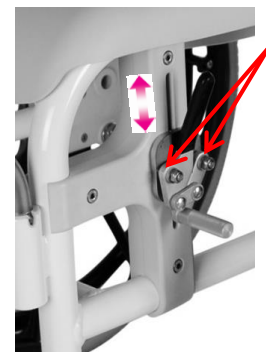
- Vinkeljustering af fodstøtter
- Vinkeljustering av fotstöd
- Vinkel innstilling av fotstøtte**
- Angle adjustment of the footrests
- Winkeleinstellung der Fußstützen
- Kulman säätö jalkatuet
- Ajuste del ángulo de los reposapiés
- Réglage de l'angle des repose-pieds
- Regolazione dell'angolazione delle pedane
- Hoek aanpassing van de voetsteunen



- Afmontering Drivhjul
- Ta bort drivhjulet
- **Fjerne drivhjulet**
- Removing the selfpropelled wheel
- Entfernung der 24" Antriebsräder
- Takapyörän irrotus
- Extracción de la rueda trasera
- Dépose de la roue arrière
- Rimozione della ruota posteriore
- Het achterwiel te verwijderen

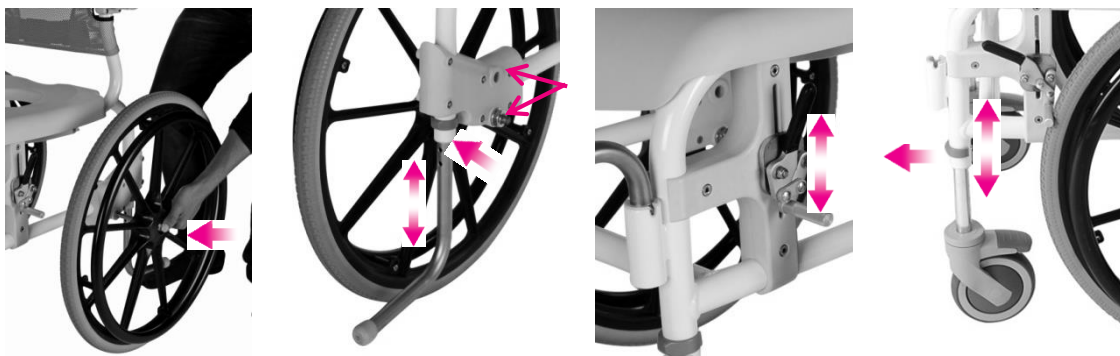


- Justering bremse
- Bromsjustering
- **Etterjustering av brems**
- Adjusting brake
- Einstellen der Bremse
- Säätämällä jarru
- Freno de ajuste
- Frein de réglage
- Freno di regolazione
- Het aanpassen van de rem

**2 x**

## 4

- Højde justering
- Höjdjustering
- **Høydejustering**
- Height adjustment
- Höhenverstellung
- Korkeudensäätö
- Ajuste de altura
- Réglage de la hauteur
- Regolazione in altezza
- Hoogteverstelling



## 5 Tilbehør/Tillbehör/Tilbehør/Accessories/Zubehör/Tarvikkeet/ Accesorios/Accessoires/Accessori/Toebehoren



----- 1 -----

- Nielsen Line fodstøtter (medfølger i kassen)
- Nielsen Line fotstöd (ingår i boxen)
- **Nielsen Line fotstøtter (følger med)**
- Nielsen Line footrests (included in box)
- Nielsen Line Fußstützen (Im Lieferumfang enthalten)
- Nielsen Line jalkatuet (mukana laatikko)
- Nielsen Line reposapiés (incluido en la caja)
- Nielsen Line repose-pieds (inclus dans la boîte)
- Nielsen Line poggiapiedi (incluso nella confezione)
- Nielsen Line voetsteunen (meegeleverd in doos)

Art. 313041



----- 2 -----

- Alternative fodstøtter med større fodplade
- Alternativa fotstöd med större platta
- **Alternativ fotstøtte med større plate**
- Alternative footrest with bigger plate
- Höhenverstellbare mit grossere Fußstützen
- Vaihtoehtoinen jalkatuki isompi levy
- Reposapiés alternativa con plato más grande
- Alternative repose-pieds avec une plus grande plaque
- Pedana alternativa con piastra grande
- Alternatieve voetsteun met grotere plaat

Art. 310049



----- 3 -----

- Højdejusterbare fodstøtter (forstærket)
- Justerbara fotstöd (förstärkt)
- **Alternativ fotstøtte med større plate**
- Høydejusterbare fotstøtter (forsterket)
- Heightadjustable footrests (Reinforced)
- Höhenjustierbare f Fußstützen (Verstärkt)
- Korkeussäädettävä jalkatuki (vahvistettu)
- Altura reposapiés ajustables (reforzado)
- Repose-pieds réglables en hauteur (renforcé)
- Altezza pedane regolabili (rinforzato)
- In hoogte verstelbare voetsteunen (gewapend)

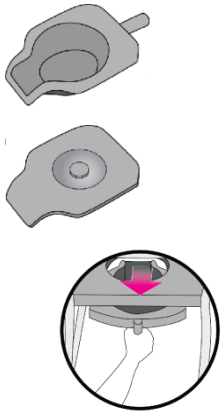
Art. 310275



----- 4 -----

- Højdejusterbar fodstøtte, forlænget 10 cm
- Höjd justerbart fotstöd, förlängd 10 cm
- **Høyde justerbar fotstøtte, forlænget 10 cm**
- Height adjustable footrest, extended 10 cm
- Höhenjustierbare Fußstützen (Verlängert 10 cm)
- Korkeussäädettävä jalkatuki, pidennetään 10 cm
- Altura reposapiés ajustable, extendido 10 cm
- Hauteur repose-pieds réglable, étendu 10 cm
- Poggiapiedi regolabile in altezza, esteso 10 centimetri
- In hoogte verstelbare voetsteun, verlengd van 10 cm

Art. 310283



----- 5 -----

- Intimspand med låg
- Hink med lock
- **Bøtte med lokk**
- Bucket with lid
- Becken mit Deckel
- Ämpäri kannella
- Cubo con tapa
- Seau avec couvercle
- Secchio con coperchio
- Emmer met deksel

Art. No. 310048



----- 6 -----

- Blødt sæde, PU skum
- Mjuka PU-sits
- **Soft PU sete**
- Soft PU seat
- PU sitz, Weich
- Pehmeät PU istuin
- Asiento PU Soft
- Siège en polyuréthane souple
- Morbido sedile in PU
- Zachte PU zitting

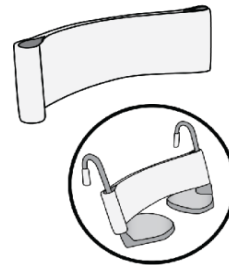
Art. No. 313043



----- 7 -----

- Blødt dæksel, PU skum
- Mjuk lock, PU-skum
- **Soft lokk, PU-skum**
- Soft lid, PU foam
- Weiche Abdeckplatte, PU
- Pehmeä kansi, PU vaahto
- Tapa blanda, espuma PU
- Couvercle souple, mousse
- Soft loki, PU freyða
- Zachte deksel, PU-schuim

Art. No. 313042



----- 8 -----

- Lægstøtte
- Vadbånd
- **Leggstøtte**
- Calf rest
- Wadenstütze
- Vasikka lepo
- Resto de la pantorrilla
- Veau reste
- Resto Vitello
- Kuitsteun

Art. No. 310226

----- 9 -----

- Eleverbar benstøtte
- Vinkelstøllbar benstöd
- **Benstøtte med vinkel innstilling**
- Legrest with elevation
- Neigungsverstellbare Beinstütze
- Jalkatuki korkeuserot
- Reposapiernas con elevación
- Repose-jambes avec l'altitude
- Poggiagambe con elevazione
- Beensteun met elevatie



Set: Art. No. 310052



----- 10 -----

- Fodplade
- Fotstöd platta
- **Fotstøtte plate**
- Footrest plate
- Fussplatte
- Jalkatuki levy
- Placa reposapiés
- Plaque de repose-pieds
- Piastra poggiaipiedi
- Voetsteun plaat

Art. No. 310085

Højre/höger/høyre/ right/Recht/oikea/ derecho/droit/diritto/rechts:

Art. No. 310086

Venstre/Vänster/venstre/ Left/links/vasen/ izquierda/gauche/Sinistra/links:



----- 11 -----

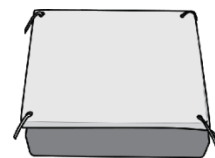
- Amputationsstøtter
- Amputerad Stöd
- **Amputasjons støtte**
- Amputation supports
- Amputationsstütze
- Amputoitui Tukipalvelut
- Servicio de Apoyo Amputado
- Service des amputés
- Servizio di supporto Amputato
- Geamputeerde ondersteuning Service

Art. No. 800343

Højre/höger/høyre/right/ Recht/oikea/derecho/ droit/diritto/rechts:

Art. No. 800344

Venstre/Vänster/venstre/ Left/links/vasen/zquierda/ gauche/Sinistra/links:



----- 12 -----

- Supersoft skumpude uden hul
- Super mjukt säte utan hål
- **Super mykt sete uten hull**
- Super soft seat without hole
- Supersoft Schaumkissen, ohne Ausschnitt
- Super pehmeä istuin ei aukkoa
- Asiento súper suave sin agujero
- Siège super doux sans trou
- Sedile super senza foromorbida
- Super zachte zitting zonder gat

Art. No. 330022

6

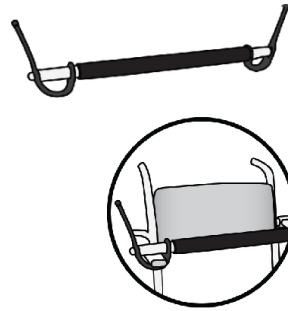


----- 13 -----

- Urinfanger
- Urin tratt
- Urin trakt
- Urin funnel
- Urinrichter
- Virtsa suppilo
- Embudo de orina
- Urine entonnoir
- Urine imbuto
- Urine trechter

Art. No. 148861

----- 14 -----



- Tværstang
- Tvärslä
- **Tværstang**
- Crossbar
- Haltestange
- poikkipuu
- Travesaño
- Traverse
- Traversa
- Dwarsbalk

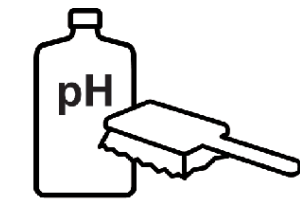
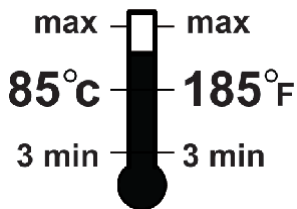
Art. No. 310228

----- 15 -----



- Retningsfast hjul
- Riktning Fast hjul
- **Retning Fast hjul**
- Direction Fixed wheel
- Rolle mit Richtungsstabilisator
- Suunta Kiinteä pyörä
- Dirección rueda fija
- Direction roue fixe
- Direzione ruota fissa
- Richtig Fixed wheel

Art. No. 800157



Min 5 - Max 9

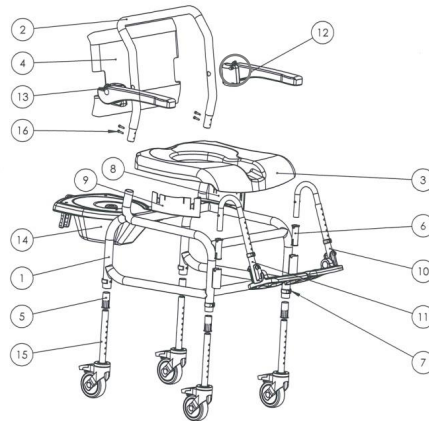


- Rengør uden skuremidler.
- Rengör utan skurmedel.
- **Rengjør uten slipemidler.**
- Clean without scouring agents.
- Reinigen Sie ohne Scheuermittel.
- Puhdistaa ilman hankausaineita.
- Limpia sin agentes abrasivos.
- Nettoie sans produits abrasifs.
- Pulisce senza abrasivi.
- Reinigt zonder schuurmiddelen.

**Garanti:** 2 års reklamationsret mod fabriktionsfejl**Garanti:** 2 års reklamationsrätt mot fabriktionsfel**Garanti:** 2 års garanti mot fabriktionsfeil**Warranty:** 2 years right of complaint against manufacturing errors.**Garantie:** 2 Jahre Reklamationsrecht auf Fabriktionsfehler**Takuu:** 2 vuotta takuu valmistusvirheittä**Garantia:** 2 años de garantía contra los errores de fabricación**Garantie:** 2 ans de garantie contre les erreurs de fabrication**Garanzia:** 2 anni di garanzia contro gli errori di fabbricazione**Garantie:** 2 jaar garantie op fabricage fouten

7

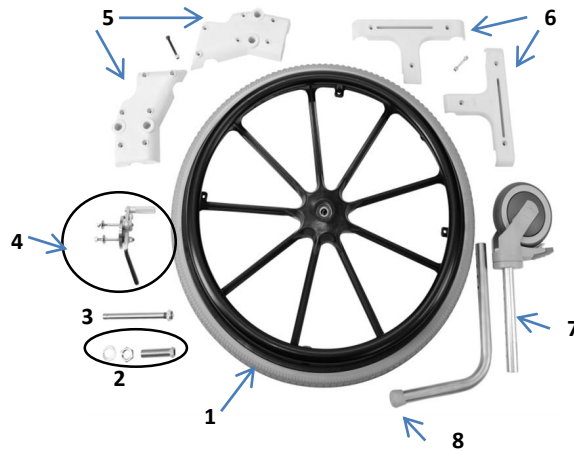
- Reservedele
- Reservdelar
- **Reservedeleser**
- Spare parts
- Ersatzteile
- Varaosat
- Refacciones
- Pièces de rechange
- Pezzi di ricambio
- Reserve-onderdelen



Pos.	Produkt/Produkt/Produkt/Product/Produkt/tuote/producto/produit/prodotto/product	Art.
1	Basis ramme/Grund ram/grunn ramme/Basic frame/ Grundrahmen/ peruskehysessä/ marco básico/châssis de base/Frame di base/basisframe	-
2	Ryg ramme/ryggstødsramen/rygggrammen/Backrest frame/ Rückenlehnenrahmen/ selkänöjan runko/marco del respaldo/Cadre du dossier/telaio dello schienale/Leuningbespanning	-
3	Sæde/Sits/Sete/Seat/Sitz/Istuin/Asiento/Siège/Sedile/Zitje (Uden spandholder/Utan hink hållare/Uten bønne holder/Without Bucket holder/Ohne Halterung für Becken/Ilman Alusastiaan/Sin titular del cucharón/Sans Titulaire du godet/Senza titolare Bucket/Zonder emmerhouder)	800514
4	Art. 313031: Plastryg/Plast ryggstød/Plastic ryggstøtte/Plastic backrest/Plastik Rückenlehne/muovi selkänöja/respaldo de plástico/dossier en plastique/schienale in plastica/kunststof rugleuning. Art. 313030: Netryg/Netweave tillbaka/Netweave tilbake/Netweave back/Net Rückenlehne/ Netweave takaisin/NetWeave espalda/Résille dos/Netweave indietro/Retweave terug	800513 800527
5	Bønninger til teleskopben/Buske för teleskop/Bush for teleskopiske/ Bush for telescopic/Nylon Buchse für Beine/ Bush teleskooppi-/Arbusto por telescópica/Brousse pour télescopique/Cespuglio di telescopico/Bush voor telescopische	800522
6	Bønninger til Fodstøtter/bussing för fotstöd/foring for fotstøtte/bush for footrest/Nylon Buchse für Fusstützen/Holkki jalkatuki/Buje para reposapiés/Bushing pour repose-pieds/Boccola per poggiapiedi/Bushing voor voetsteun	800521
7	Clips til teleskopben/Clips för teleskopben/Klipp for teleskopben/Clips for telescopic legs/ Clips zur Höheneinstellung / Leikket teleskooppijalat/Clips de patas telescópicas/Clips pour les jambes télescopiques/Clip per gambe telescopiche/Clips voor telescopische benen	800525
8/9	Spandholder/Hink hållare/bønne holder/Bucket holder/Halterung für Becken/Alusastiaan/titular del cucharón/Titulaire du godet/titolare Bucket/emmerhouder	800517
10	Fodstøtter/Fotstød/fotstøtte/Footrest/Fusstützen/Jalkatuki/Reposapiés/ Repose-pied/Poggiapiedi/Voetsteun (Venstre/Vänster/venstre/ Left/links/vasen/ izquierda/gauche/Sinistra/links)	800523
11	Fodstøtter/Fotstød/fotstøtte/Footrest/Fusstützen/Jalkatuki/Reposapiés/ Repose-pied/Poggiapiedi/Voetsteun (Højre/höger/høyre/ right/Recht/oikea/ derecho/droit/diritto/rechts)	800524
12	Armlæn/Armstød/Armlene/Armrest/Armlehnen/Käsinoja/Apoyabrazos/Accoudoir/ Bracciolo/Armsteun (Højre/höger/høyre/ right/Recht/oikea/ derecho/droit/diritto/rechts)	800511
13	Armlæn/Armstød/Armlene/Armrest/Armlehnen/Käsinoja/Apoyabrazos/Accoudoir/ Bracciolo/Armsteun (Venstre/Vänster/venstre/ Left/links/vasen/ izquierda/gauche/Sinistra/links)	800512
15	100 mm. - Teleskopben med hjul/Teleskop ben med hjul/Teleskopiske ben med hjul/Telescopic legs with wheels/Teleskopbein mit Rad/Teleskooppijalakaa pyörät/Patas telescópicas con ruedas/Pieds télescopiques avec roues/Gambe telescopiche con ruote/Telescopische poten met wielen	800526
16	Skruer til ryglæn/Skrubar för ryggstød/Skruer for rygg/Screws for backrest/Schrauben für Rückenlehne /Ruuvit selkänöjan/Tornillos para el respaldo/Vis pour dossier/Viti per schienale/Schroeven voor rugleuning	800516

7

- Reservedele
- Reservdelar
- Reservedeler
- Spare parts
- Ersatzteile
- Varaosat
- Refacciones
- Pièces de rechange
- Pezzi di ricambio
- Reserve-onderdelen



Pos.	Produkt/Produkt/Produkt/Product/Produkt/tuote/producto/produit/prodotto/product	No.	Art.
1	Drivhjul/Drivhjul/Drivhjul/selfpropelled Wheel/Antriebsräder/Takapyörä/Rueda trasera/roue arrière/ruota posteriore/achterwiel	1 pcs.	800537
2	Bøsning til drivhjul/buske för drivhjulet/ bush for bakhjulet/ bush for selfpropelled wheel/ Buchse für Antriebsräder/ pensas Takapyörä/ arbusto de rueda trasera/ brousse pour roue arrière/ boccola per ruota posteriore/ bush voor achterwiel	1 set.	800520
3	Quick release aksel/ Quick release axel/ Quick release akselen/ Quick release axle/Quick release Achse/ Pikakiinnitysakseli/ Eje de liberación rápida/ Essieu à dégagement rapide/ Asse a sgancio rapido/ Snelspanneras	1 set.	800528
4	Bremser inkl. beslag/ Bromsar inkl. parentes/ Bremser inkl. brak/ Brakes incl. Brackets/ Bremsen inkl. Montagesatz / Jarrut ml. Suluissa/ Frenos incl. Soportes/ Freins incl. Supports/ Freni incl. Staffe/ Remmen incl. Haakjes (Højre/höger/høyre/ right/Recht/oikea/ derecho/droit/diritto/rechts)	1 set.	800529
4	Bremser inkl. beslag/ Bromsar inkl. parentes/ Bremser inkl. brak/ Brakes incl. Brackets/ Bremsen inkl. Montagesatz / Jarrut ml. Suluissa/ Frenos incl. Soportes/ Freins incl. Supports/ Freni incl. Staffe/ Remmen incl. Haakjes (Venstre/Vånster/venstre/ Left/links/vasen/ izquierda/gauche/Sinistra/links)	1 set.	800530
5	Holdere for drivhjul /Hållare för Drivhjul/Holdere for Drivhjul/Holders for Selfpropelled wheel/Halterung für 24" Antriebsräder/Pidikkeet Takapyörä/Soportes para Rueda trasera/Les titulaires de la roue arrière/Supporti per ruota posteriore/Houders voor Achterwiel  (Inkl./inkl./inkl./incl./inkl./Sisältää/incl/TTC/incl/incl) Skruer/bolte for holdere til drivhjul/Skruvar/Skruer/Screws/Schrauben/Ruuvit/ Tornillos/Vis/Viti/Schroeven	1 set.	800520
6	Holdere for bremser/Hållare för bromsar/Holdere for bremser/Holders for brakes/Halterung für Bremsen/Haltijat jarruja/Los titulares de los frenos/Les titulaires de freins/Supporti per freni/Houders voor remmen  (Inkl./inkl./inkl./incl./inkl./Sisältää/incl/TTC/incl/incl) Skruer/bolte for holdere til drivhjul/Skruvar/Skruer/Screws/Schrauben/Ruuvit/ Tornillos/Vis/Viti/Schroeven	2 set.	800518
7	125mm. – Hjul/Hjul/Hjul/Wheel/Rad/Pyörä/Rueda/Roue/Ruota/Wiel	1 pcs.	800538
8	Dupsko til Anti-tip sikring/Dupsko till Tippskydd/Dupsko til Tippebeskyttelse/Rubber feet for Anti-tip protection/Gummifüße für Anti-Kipp-Sicherung /Kumijalat Anti-kärki suojaa/Pies de goma para Protección anti-vuelco/Pieds en caoutchouc pour Protection anti-basculement/Piedini in gomma per Protezione anti-ribaltamento/Rubberen voetjes voor Bescherming anti-tip	1 pcs.	800519



Miljøfyrtårn®

Rigedalen 41 • 4626 Kristiansand • Postboks 8343 • N-4676 Kristiansand  
+ 47 38 14 48 00 • [hjelpemidler@varodd.no](mailto:hjelpemidler@varodd.no) • Org. nr. 919 571 039  
[www.varodd.no](http://www.varodd.no)



**HMN** since 1934

Midtager 22 - 2605 - Brøndby - Danmark

Tlf.: +45 4396 2400 - E-mail: [info@hmn.dk](mailto:info@hmn.dk) - Web: [www.hmn.dk](http://www.hmn.dk)