



medemagruppen



Bruksanvisning

- Mister-X støttestang

1.0 Forord:

Kjære kunde, vi er glade for at du har valgt et kvalitetsprodukt fra *rehastage GmbH*. Et godt forhold til våre kunder er av stor betydning for *rehastage*. Kundens nærhet betyr: rask service, så lite byråkrati som mulig og nært samarbeid med våre kunder. Søk råd fra din behandlende lege eller terapeut for å sikre at dette produktet passer for deg og oppfyller dine behov.

⚠ For din personlige sikkerhet, vennligst les denne bruksanvisningen nøye før du bruker produktet. Hvis det er forståelsesproblemer med informasjonen, advarslene og instruksjonene som er oppført her, kan du kontakte din fagforhandler for å unngå skader eller skade på eiendom forårsaket av feil bruk.

Ikke kast disse bruksanvisningene selv etter montering av hjelpemiddelet, slik at du kan bruke dem senere om nødvendig.

Hvis du trenger reservedeler eller tilbehør eller bare har et spørsmål om din hjelp, er vi der for deg. Vi ønsker at du skal være fornøyd med våre produkter og tjenester. Vi i *rehastage* jobber derfor kontinuerlig med videreutvikling av våre produkter. Av denne grunn kan endringer i form, teknologi og utstyr forekomme i vårt produktsortiment. Derfor kan ingen krav avledes fra informasjonen og illustrasjonene i denne bruksanvisningen.

2.0 Tiltent bruk:

Støttestangen "Mister X" er ment som et støtte og oppreisingshjelpemiddel når du bruker vasken og toalettet, samt et inngangs- og utgangshjelpemiddel når du bruker badekar, dusj eller seng. Målet med støtten er å muliggjøre uavhengig eller mer uavhengig personlig hygiene eller uavhengig eller mer uavhengig bruk av toaletter. Videre kan støttestangen "Mister X" også brukes i andre situasjoner der passende støtte er nødvendig når du reiser deg eller står.

- Indikasjon: Støttestangen "Mister X" hjelper pasienter
 - med dysfunksjon i nedre ekstremiteter på grunn av begrenset eller fullstendig suspendert mobilitet av leddene,
 - med begrensning av muskelstyrken til nedre ekstremiteter,
 - i tilfelle skade på lumbal ryggraden med nedsatt leddmobilitet med tilstrekkelig funksjonalitet i øvre ekstremiteter og tilstrekkelig kroppstabilitet,
 - ved generelt redusert eller nedsatt bevegelse uten aldersbegrensninger.

- Kontraindikasjoner:

⚠ Ytterligere sikkerhetstiltak bør iverksettes for personer som tilhører visse risikogrupper. Dette inkluderer personer med psykisk utviklingshemming (inkludert personer under påvirkning av medisiner), svært store personer eller personer med alvorlig fedme, samt enhver tilstand som svekker en persons evne til å bruke støttestangen "Mister X" uten hjelp.

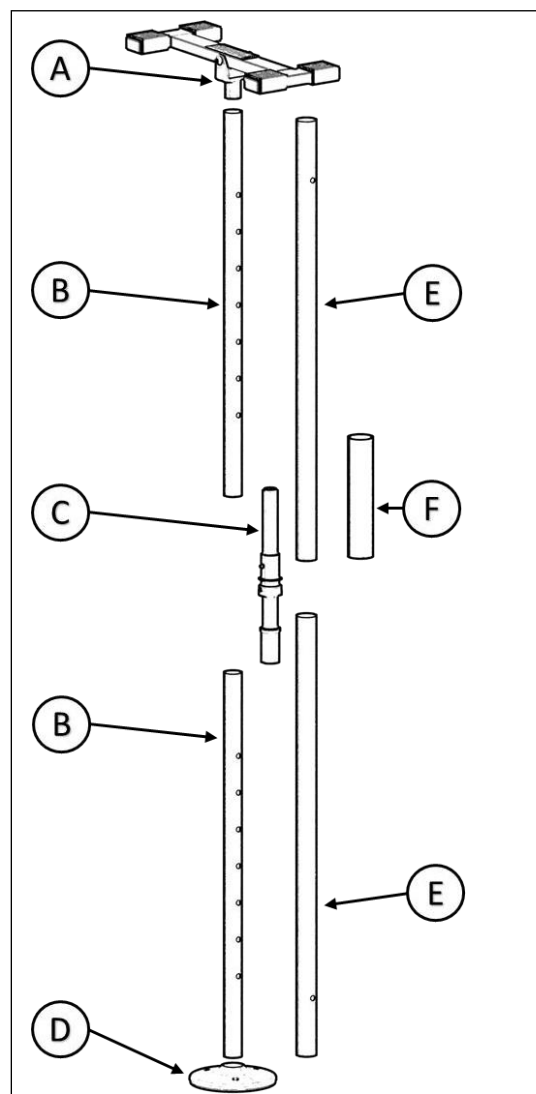
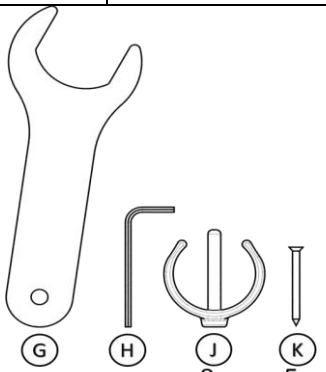
⚠ Hvis du har en sykdom eller skade, eller tar medisiner som påvirker balansefølelsen eller din evne til å stå eller sitte, må du rådføre deg med legen din før du bruker dette produktet. Feil bruk av produktet kan føre til alvorlig skade.

⚠ Produktet er ikke ment å bære en persons fulle vekt. Dette produktet brukes bare som likevektshjelp og støtte når du står, reiser deg opp og setter seg ned.

Støttestangen "Mister X" er en klasse I medisinsk utstyr i henhold til forordning (EU) 2017/745 i Europaparlamentet om medisinsk utstyr.

3.0 Leveringsomfang:

Del.	Nummer	Beskrivelse
Eget	1	Teppe 30
B	2	Forlengelse rør
C	1	Justeringsenhet
D	1	Bunnplate (fot)
E	2	Griperør
F	1	Gjenget beskyttelsesdeksel
G	1	Justeringsnøkkel
H	1	Unbrakonøkkel
J	2	Klips for høydejustering
K	5	Skruer



Figur 1

4.0 Monteringsinstruksjon

Støttestangen "Mister X" er designet for takhøyder fra min. 204 til maks. 304 cm Ved hjelp av det valgfrie forlengelsesrøret MRX-7625-xx, kan støttestangen "Mister X" brukes opp til en takhøyde på 365 cm

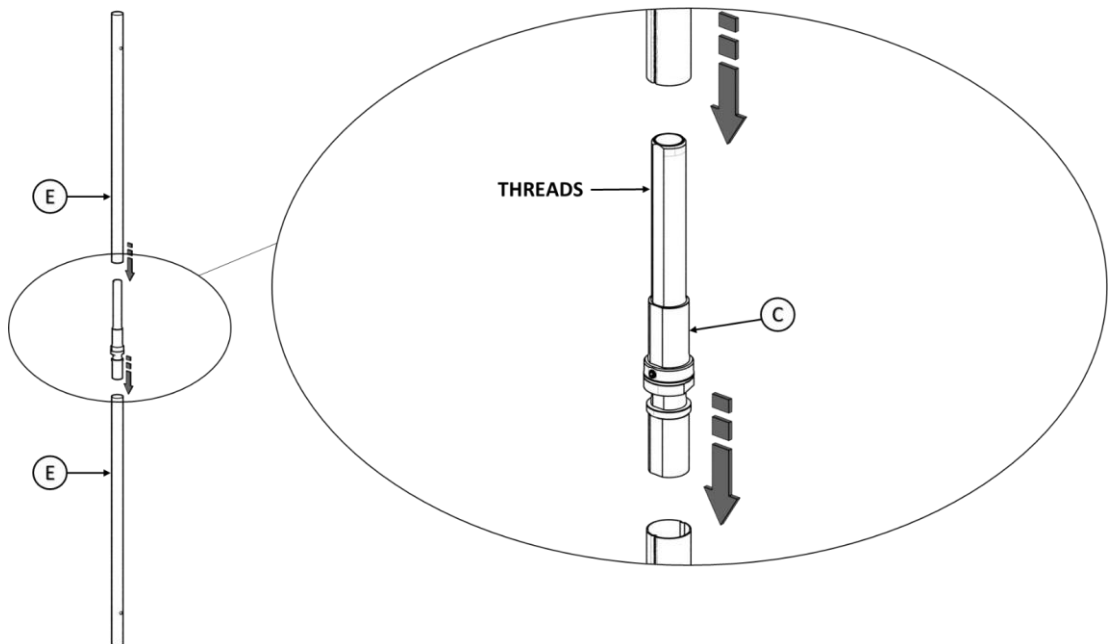
Før du starter installasjonen, bestem hvor du vil bruke dette produktet og kontroller om den gitte takhøyden og de lokale forholdene er egnet for installasjon av støttestangen. Vær oppmerksom på følgende punkter!

- ⚠ Når du velger installasjonssted, må du sørge for at en minimumsavstand på 32 cm opprettholdes mellom gulv, takstang og vegger eller faste installasjoner som toaletter, badekar og dusjbrett, senger, etc. Under visse omstendigheter kan det å falle under denne avstanden føre til innestengning og dermed skade på brukeren.
- ⚠ Støttestangen må ikke installeres i dusj eller badekar.
- ⚠ **Ikke egnet for oppspenning av støttestangen er:**
 - hengende tak,
 - Gipsplatetak uten understøtting
 - Panelformede eller kledde tak uten understøtting.

På grunn av den generelt svake trykkstabiliteten til disse takvariantene, er det ikke mulig å oppnå en tilstrekkelig klemmeeffekt for en sikker installasjon av støttestangen. Videre kan klemmeprosessen til støttestangen med utilstrekkelig trykkstabilitet av takkonstruksjonen føre til skade eller permanent skade i form av inntrykk, bulker eller brudd på eller i taket.

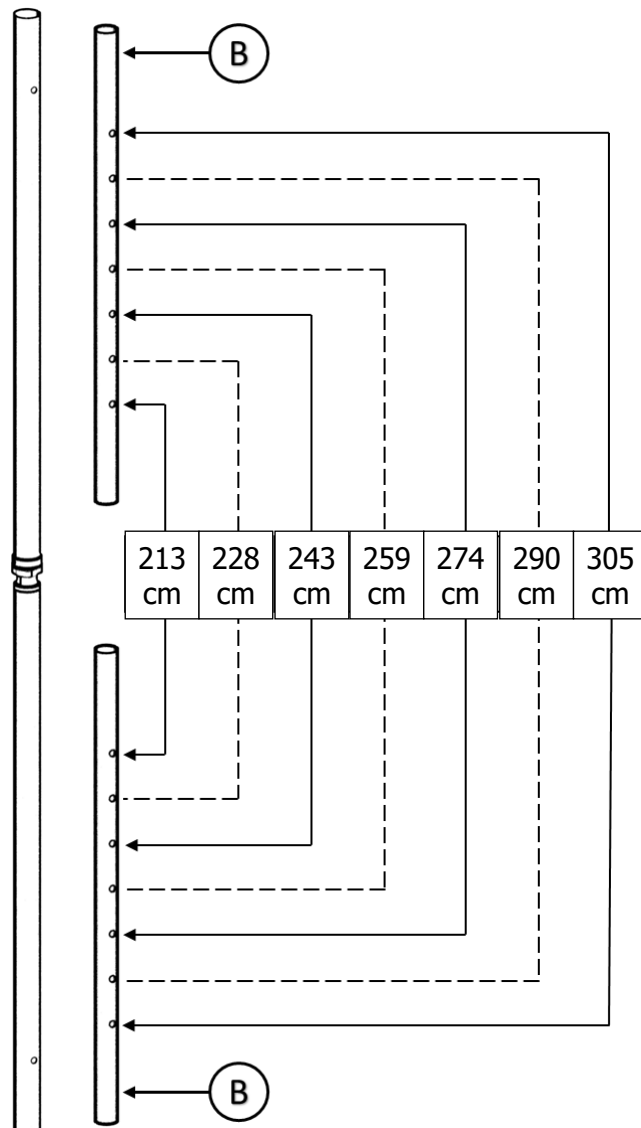
- ⚠ Det anbefales å utføre monteringen med 2 personer for å unngå mulig personskade eller skade på underlag eller omkringliggende gjenstander.
- ⚠ For store bevegelser eller bøyinger i produktet kan føre til at **takholderbraketten (A)** løsner under monteringen, noe som kan føre til personskade eller skade på gulvet eller omkringliggende gjenstander.
- ⚠ Etter at stangen er festet mellom gulv og tak, kontroller lengden på den eksponerte gjengede overflaten. Støttestangen skal ikke brukes hvis den totale lengden på den eksponerte gjengedelens pluss justeringsringen på justeringsenheten **(C)** er mer enn 17 centimeter.

4.1 Sett **justeringsanordningen (C)** inn i **røret (E)**, med gjengeparti mot taket, som vist i **figur 2**.



Figur 2

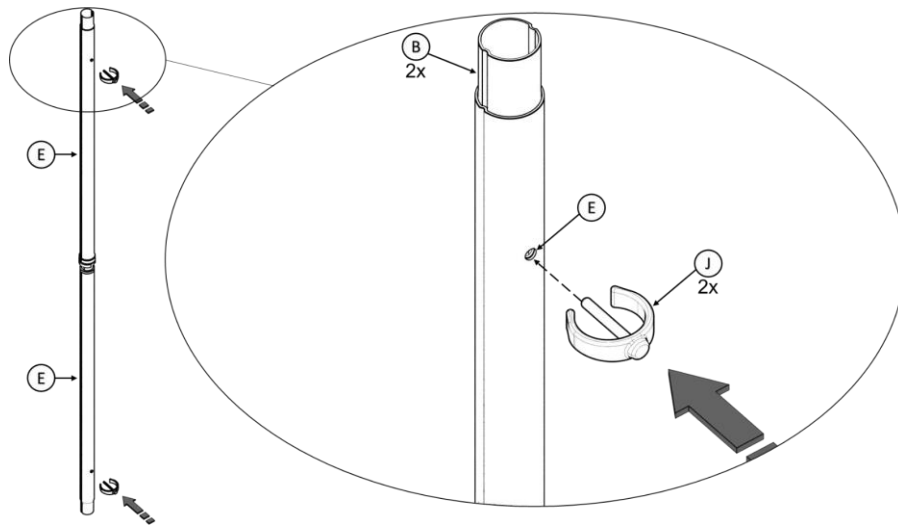
4.2 Mål høyden mellom gulv og tak og bruk diagrammet i **figur 3** til å bestemme riktig hull i **forlengelsesrørene (B)** og fortsett til trinn 4.



FIGUR 3

4.3 Sett **forlengelsesrørene (B)** inn i **monteringsrørene (E)** og juster de tilsvarende hullene i forlengelsesrørene (B) med hullene i **monteringsrørene (E)**, som vist på figur 4. Fest den angitte rørposisjonen ved å montere **klipsene (J)**.

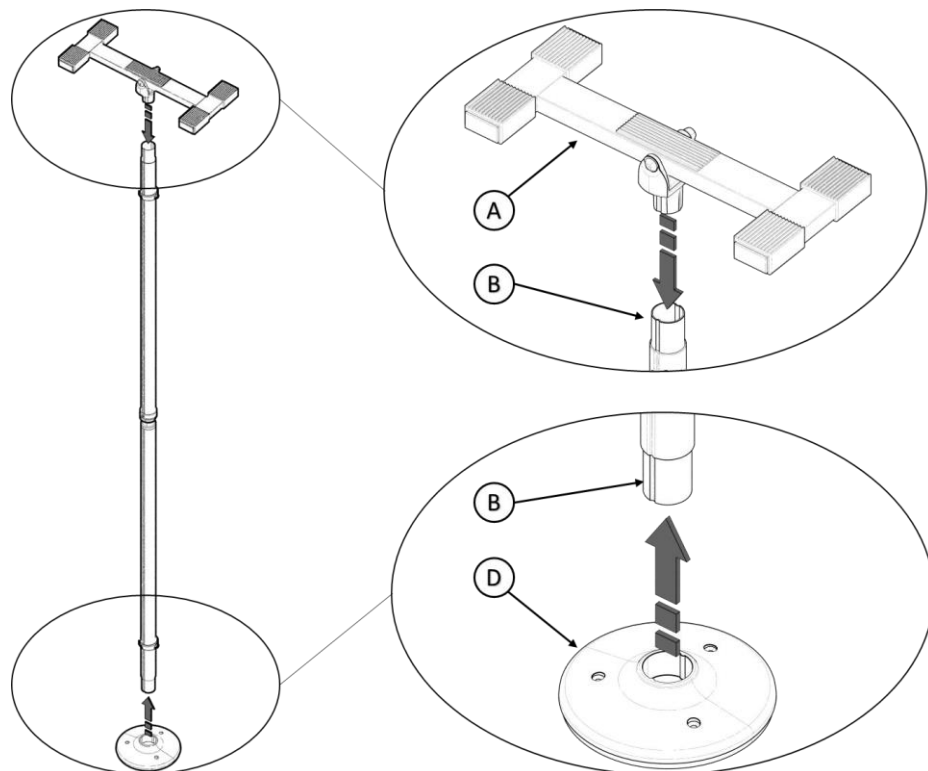
⚠ Vær oppmerksom på at **klipsene (J)** er formlpasset røret.



Figur 4

4.4 Plasser **bunnplaten (D)** på gulvet på det angitte stedet. Sett **takbraketten (A)** inn i det øverste forlengelsesrøret (B) og sett det nedre **forlengelsesrøret (B)** inn i **bunnplaten (D)** som vist på figur 5.

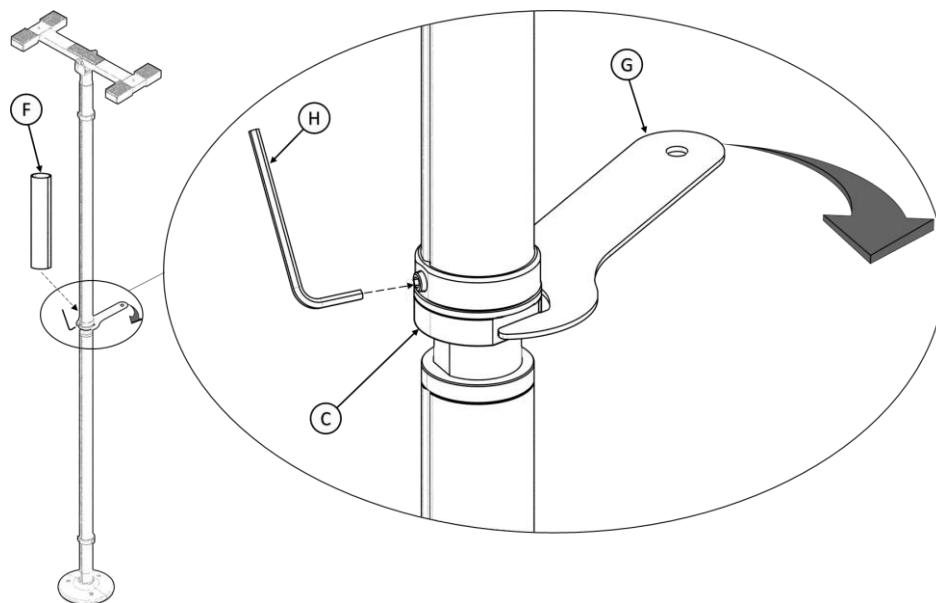
⚠ Pass på at **bunnplaten (D)** hviler helt og flatt på gulvet!



Figur 5

⚠ Før du utfører punkt 4.5, må du sørge for at støttestangen er vinkelrett og at **takbrakketten (A)** er i parallell posisjon til taket.

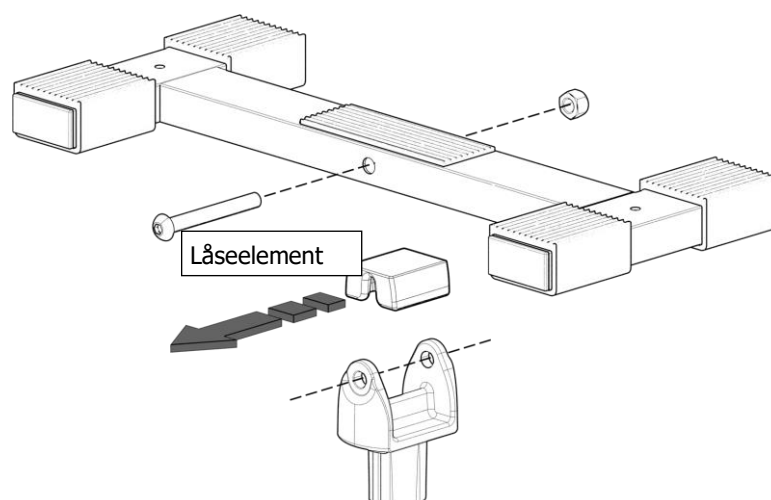
4.5 Stram til justeringsmutteren på **justeringsanordningen (C)** med justeringsnøkkelen (**G**), som vist i **figur 6**, til produktet er forsvarlig festet mellom gulvet og taket uten bevegelse. Stram **settskruen** i **justeringsringen** på **justeringsenheten (C)** med **unbrakonøkkel (H)** og dekk området med **gjengedeksel (F)**.



Figur 6

4.6 Montering med skrånende tak (vinklet tak) Hvis taket skrår i forhold til gulvet (f.eks. lite skrånende tak), fjern låseelementet fra **takholderbrakketten (A)**. Bruk en 6 mm unbrakonøkkel (følger ikke med) og en 16 mm fastnøkkel (følger ikke med) til å løsne skruetilkoblingen på **takbrakketten (A)** som vist på **figur 7**. Fjern låseelementet og gjenoppsett skruetilkoblingen.

⚠ Hvis taket går parallelt med gulvet, må ikke låseelementet fjernes!



Figur 7

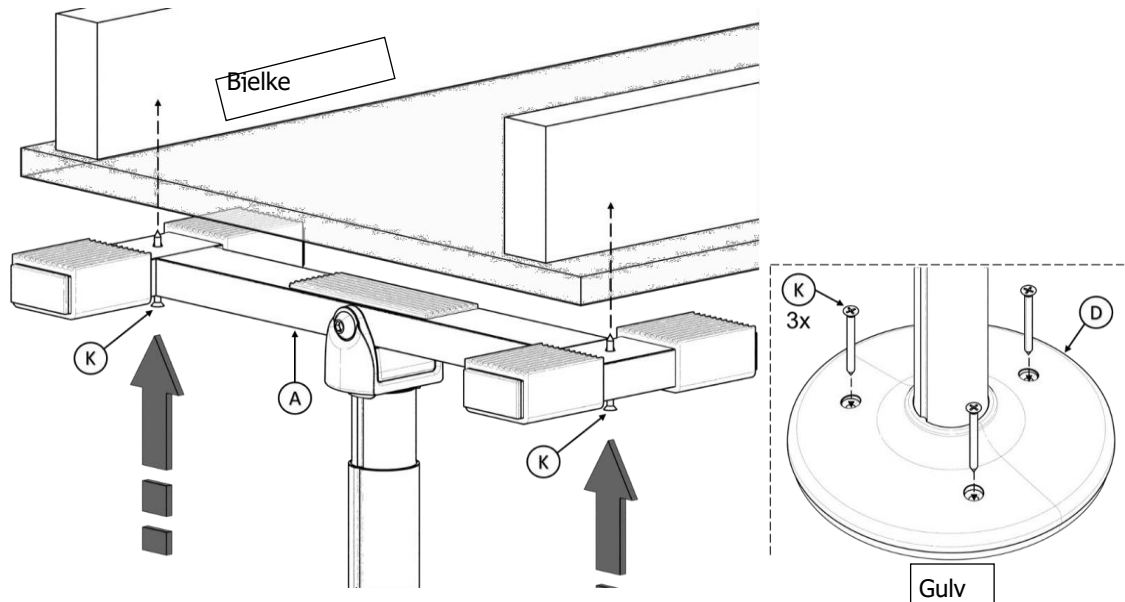
4.7 Når den monteres på et skrånende tak (vinklet tak) eller i en romhøyde større enn 305 cm ved hjelp av MRX-7625-xx forlengelsesrøret som er tilgjengelig som tilbehør, må støttestangen forankres med skruer. Det samme gjelder hvis en stabil og tilbakeslagsfri installasjon ikke er

mulig.

Forankring av støttestangen må gjøres ved å skru den fast som vist i **figur 8**.

Ved tak- og/eller gulvkonstruksjon laget av tre kan det benyttes de medfølgende **treskruene (K)**. Kontroller skruelengden for egnethet før montering. Pass på at skruetilkoblingen treffer bjelkene.

- ⚠ På Tak- og gulvkonstruksjon av andre materialer (f.eks. betong) skal tilsvarende egnet forankringsmateriale benyttes (ikke inkludert).



Figur 8

5.0 Rengjøringsinstruksjoner:

Rengjør støttestangen "Mister X" regelmessig med en fuktig klut, mild såpe eller et husholdningsdesinfeksjonsmiddel. Tørk den med en myk klut. Ikke bruk skuremidler som skuremelk eller pulver, dette kan føre til riper eller skade på overflater og gjenger.

6.0 Gjenbruk / levetid:

På grunn av sin enkle og solide konstruksjon er støttestangen "Mister X" egnet for gjenbruk. Antall gjenbruk avhenger av tilstanden til enheten. Før hver gjenbruk må støttestangen "Mister X" være hygienisk forberedt og den tekniske og funksjonelle sikkerheten til produktet må kontrolleres og om nødvendig utbedres. Monteringens utførelse må utføres som beskrevet i punkt 4. Hvis produktet brukes som det skal i henhold til spesifikasjonene, forventes levetiden å være 4 år. Den effektive levetiden kan imidlertid variere avhengig av hyppigheten og intensiteten av bruken, samt omsorg og generell tilstand.

7.0 Tekniske data:

Egnet takhøyde: 204 – 304 cm
til 365 cm med forlengelsesrøret MRX-7625-xx (tilbehør)
Brukervekt: maks 136 kg
Produktets vekt: 9,3 kg
Materiale: Aluminiumsrør anodisert, Aluminiumsstøping pulverlakkert, Skruer laget av rustfritt stål, Plast

8.0 Forholdsregler/advarsler:

Les nøye gjennom følgende instruksjoner før du bruker produktet.

- ⚠ Kontroller regelmessig at støttestangen "Mister X" er sikkert festet mellom gulv og tak.
- ⚠ Ytterligere sikkerhetstiltak bør iverksettes for personer som tilhører visse risikogrupper. Dette inkluderer personer med psykisk utviklingshemming (inkludert personer under påvirkning av medisiner), svært store personer eller personer med alvorlig fedme, samt enhver tilstand som svekker en persons evne til å bruke støttestangen "Mister X" uten hjelp.
- ⚠ Hvis du har en sykdom eller skade, eller tar medisiner som påvirker balansefølelsen eller din evne til å stå eller sitte, må du rådføre deg med legen din før du bruker dette produktet. Feil bruk av produktet kan føre til alvorlig skade eller skade.
- ⚠ Produktet er ikke ment å bære en persons fulle vekt. Dette produktet brukes kun som balansehjelp og støtte når du står, reiser deg og setter deg ned.
- ⚠ Instruksjonene knyttet til produktet må følges nøye for å sikre at produktet er riktig installert og montert. Unnlattelse av å følge instruksjonene kan føre til alvorlig skade på produktets bruker(e).
- ⚠ Pass på at barn ikke leker med produktet eller blir festet til det.
- ANSVARSRASKRIVELSE: Verken Standers, Inc. eller produsenten/distributøren er ansvarlige for skader eller skader som kan oppstå som følge av feil bruk eller montering av produktet.
 - Ved installasjonsproblemer, vennligst kontakt salgskontoret (spesialhandel) eller direkte for å få hjelp rehastage GmbH
Artlandstraße 80
49610 Quakenbrück / Tyskland
gm@rehastage.de
 - I tilfelle alvorlige uønskede hendelser (forverring av brukerens tilstand) forårsaket av bruk av produktet vårt, er vi forpliktet til å rapportere dette til Federal Institute for Drugs and Medical Devices. Derfor ber vi deg om å informere oss direkte i et slikt tilfelle:
rehastage GmbH
Artlandstraße 80
49610 Quakenbrück / Tyskland
gm@rehastage.de

9.0 Avhending/resirkulering av materialer:

Hvis hjelpemiddelet ble levert til deg gratis, kan det hende at det ikke er ditt. Hvis det ikke lenger er nødvendig, kan du følge instruksjonene du mottok fra organisasjonen som ga deg hjelpemiddelet angående returen. Følgende avsnitt beskriver materialene som brukes til hjelpemiddelet, med informasjon om hvordan du skal avhende eller resirkulere hjelpemiddelet og hvordan det skal pakkes. Spesielle forskrifter for avhending eller resirkulering kan også gjelde på stedet, som må tas i betraktning under avhending.

- Aluminium: Rør og braketter
- Rustfritt stål: klemmeenhet, festeskruer
- Plast: gjenget beskyttelsesdeksel, sklisikker gummi, pose for monteringsmateriale
- Eske: Ytteremballasje






Avhending skal utføres av et avhendingselskap eller et offentlig avhendingssted.

10.0 Garanti:

I tillegg til den lovbestemte garantien, tilbyr rehastage en garanti på dette produktet mot produksjons- eller materialfeil på 2 år fra kjøpsdatoen. Garantien gjelder bare for den første brukeren av varen. Ta godt vare på fakturaen, som er kjøpsbeviset ditt. Garantien dekker ikke feil som skyldes slitasje, feil håndtering eller kommersiell bruk av apparatet. Garantien utløper hvis varen repareres eller endres strukturelt av noen andre enn å ta seg av seg selv eller en forhandler som er autorisert av rehastage. Garantiforpliktelsen utløper hvis reparasjoner eller endringer eller utskifting av enkeltdeler som ikke er originale reservedeler, utføres av andre

parter enn selgeren eller det forsynende selskapet. I løpet av garantiperioden er rehasstage ansvarlig for å bestemme seg for å reparere enheten gratis eller erstatte den gratis.

11.0 Forklaring av symboler som brukes, markeringer og informasjon som skal gis:

				
Produsent, navn og adresse til produsenten	Autorisert representant for produsenten i Det europeiske fellesskap	Medisinsk produkt	Oppmerksomhet! Informasjon som advarer eller forholdsregler	Følg bruksanvisningen!

Med forbehold om tekniske endringer

Medema Norge AS

www.medema.no