



\* Armstøtter er tilbehør

## Renett Air

Bruks- og installasjonsanvisning

Utgave: 2022-05-16

*Dette dokumentet er den originale bruks- og installasjonsanvisningen som alltid skal oppbevares ved produktet*

 **moveum**

# Velkommen til Moveum



Vi håper du blir fornøyd med ditt nye Renett bidetsete. Som installatør og/eller ny eier av et Moveum bidetsete er det viktig at du leser installasjonsanvisningen nøye før installasjon og bruk. Lurer du på noe, ta kontakt med Medema Norge AS på telefon 67 06 49 00 eller på [www.medema.no](http://www.medema.no) som er forhandler i Norge.

## Viktig å huske



### **Montering av fagfolk**

Denne anvisningen inneholder instruksjoner om hvordan du skal montere og installere Renett bidetsete. For at funksjonen og sikkerheten skal kunne garanteres, anbefaler vi at installasjonen utføres av fagfolk. Ta gjerne kontakt med oss hvis du trenger hjelp til å komme i kontakt med en egnet installatør.

# Innholdsfortegnelse

Introduksjon	4
Beskrivelse	5
Beskrivelse	6
Symboler og forklaringer	7
Viktige sikkerhetsregler	8
Grunnleggende instruksjoner	9
Utpakking	10
Montering	11
El-installasjon	12
Vanninstallasjon	13
Justering av vanndrykk	14
Rengjøring og vedlikehold	17
Feilsøking	18
Tekniske data	19
Målskisse	20
Termostatblander	21
Tilbehør	22

# Introduksjon

For å få mest mulig ut av din Renett er det viktig at du leser hele anvisningen før du tar produktet i bruk.

Oppbevar dokumentet på et trygt sted for fremtidige behov.

Hvis behovet for produktet opphører, må du gjerne kontakte oss med spørsmål om demontering og destruksjon på en miljømessig forsvarlig måte.

Er du usikker på noe eller har spørsmål, ta kontakt med Medema Norge AS på telefon 67 06 49 00 eller på [www.medema.no](http://www.medema.no) som er forhandler i Norge.

## Tiltenkt bruk

Bidsetet Renett er et hjelpemiddel spesielt utviklet for brukere som på grunn av funksjonsnedsettelse trenger hjelp med intimhygiene ved toalettbesøk.

Renett bidetsete monteres på eksisterende wc-stol og er tilpasset både kvinner og menn.

Ved hjelp av temperert vann blir brukeren ren og en varmluftsvifte sørger for at brukeren blir tørr.

Renett har et unikt dusjsystem med et bakre munnstykke som dusjer vertikalt, samt et fremre feminint munnstykke som dusjer horisontalt.

## Setebryter

For at Renett skal være trygg å bruke for alle, er bidetsetet utstyrt med en setebryter. Det betyr at man må sette seg ned på bidetsetet og sitte riktig for at det skal være mulig å aktivere funksjonene. Når man sitter riktig på setet, tennes det en grønn lampe på venstre side sett fra sittende og da fungerer alle funksjonene. Når en funksjon er aktivert, blinker den grønne lampen. Reiser man seg opp, avbrytes funksjonene umiddelbart av sikkerhetsmessige årsaker.

**Kjøpsdato:** \_\_\_\_\_

**Kunde:** \_\_\_\_\_

**Serienr.:** \_\_\_\_\_

**Installatør** \_\_\_\_\_

**Sign.:** \_\_\_\_\_

# Beskrivelse

## HÅNDKONTROLL

Alle funksjoner kan styres fra håndkontrollen. Om nødvendig kan håndkontroll individtilpasses, kontakt Moveum AB.

### Knapp nr. 1 Start

Ett trykk på knappen gjør at vannet skylles fremover og ned i wc-skålen i 30 sekunder for at varmtvannet skal komme frem og temperaturen stabilisere seg. Samtidig som det varme vannet skylles fremover, blir det bakre munnstykket rengjort. Hvis du vil avbryte eller forlenge tiden, trykker du på knappen en gang til.

### Knapp nr. 2 Rear

Når du trykker på knappen, starter dusjsyklusen med at det bakre dusjmunestykket skylles rent i 5 sekunder for så å gå over til å dusje i 1 minutt. Hvis du vil avbryte eller forlenge dusjtiden, trykker du på knappen en gang til. Du kan også reise deg opp for å avbryte. Syklusen avsluttes med 5 sekunders rengjøring av munnstykket.



Du blir raskere ren hvis du bruker den bakre dusjen en kort stund **før** behovene utrettes. Et annet tips er å «gynge» lett frem og tilbake med overkroppen når denne funksjonen er aktivert for å få en mer effektiv rengjøring.

### Knapp nr. 3 Front

Funksjonen er først og fremst beregnet på kvinner som alltid skal vaske seg forfra og bakover. Når du trykker på knappen, skylles varmt vann fremover i 5 sekunder for deretter å gå over til 30 sekunders horisontal dusjing forfra. Dusjene kan brukes hver for seg eller sammen, og vanntrykket kan reguleres individuelt.

### Knapp nr. 4 Air

Trykk på knappen for å aktivere tørkefunksjonen (varmluft), tørkingen pågår i 4 minutter. Å bli tørr tar tid, og det gjelder for alle modeller og fabrikater. For å bli tørr på kortest mulig tid hjelper det å lene seg lett fremover og spre bena litt slik at luften kan evakueres den veien. En annen måte å bli tørr på, er å legge ned lokket og legge på et håndkle som du deretter setter deg på.

Ikke utsett håndkontrollen for vann eller andre væsker, da dette kan skade funksjonene.

# Beskrivelse



## Autobryter

Renett Air er som standard utstyrt med en fast knapp på venstre kåpe sett fra sittende. Et trykk på knappen starter en helautomatisk dusj- og tørkesyklus som begynner med forskylling i 30 sekunder, for så å gå over til bakre dusjing i 1 minutt og deretter tørking i 4 minutter. Hvis man ønsker det, kan den faste knappen endres til bare å gjelde én enkelt funksjon, for eksempel den bakre dusjen.

## Automatikk

Renett Air kan også leveres med håndkontroll for helautomatisk funksjon, dvs. at ett trykk på en knapp gjør at alle funksjonene til Renett foregår som beskrevet ovenfor.

## Vanntemperatur

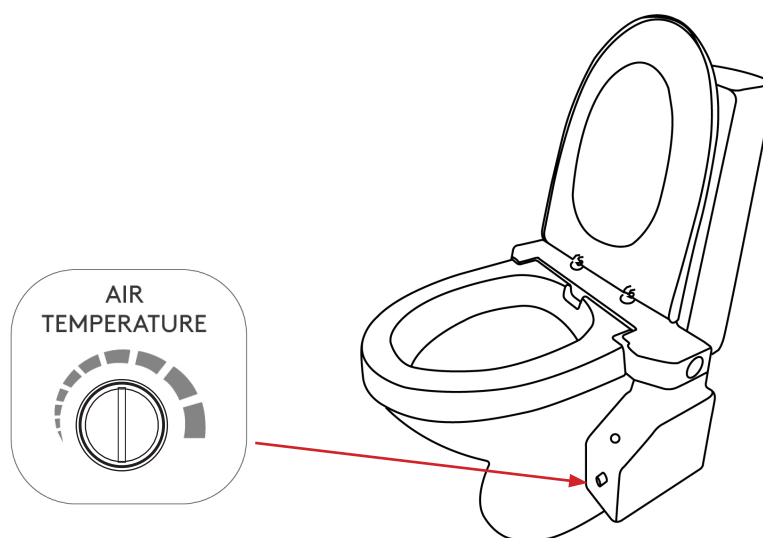
Vanntemperaturen er sperret ved maksimalt 38°C, og dette gjelder ved fremføring av VV 60°C og KV 12°C. Hvis det ikke oppnås riktig temperatur, kan det hende at spindelen på termostatblanderen må justeres i henhold til anvisningen.

## Vanntrykk

Trykket på vannstrålene er innstilt ut ifra et vanntrykk på 4,5 bar. Lavt vanntrykk innebærer at den rengjørende effekten reduseres, mens et for høyt vanntrykk kan være ubehagelig og eventuelt skade sensitiv hud. Endring av vanntrykket i munnstykkene er beskrevet på side 14.

## Lufttemperatur

På enhetens venstre kåpe sett fra sittende er det en knott for å justere temperaturen på tørkefunksjonen. Makstemperatur er begrenset til 48°C.



# Symboler og forklaringer

## Viktige og generelle forholdsregler

Les alle instruksjonene før installasjon og bruk!



### **RISIKO**

Indikerer en direkte farlig situasjon som, hvis den ikke forhindres, kan føre til alvorlig personskade eller død



### **ADVARSEL**

Indikerer en potensielt farlig situasjon som, hvis den ikke forhindres, kan føre til alvorlig personskade eller død



### **FORBUD**

### **OBS!**

Indikerer en potensielt farlig situasjon som, hvis den ikke forhindres, kan føre til mindre eller moderate personskader eller skade på produkt eller eiendom

# Viktige sikkerhetsregler



## RISIKO

Produktet drives av 48V likestrøm, men for å redusere risikoen for elektrisk støt, bør følgende alltid etterfølges:

- Produktet må ikke overskylls/dusjes med vann eller annen væske
- Det kan oppstå sklifare hvis gulv eller føtter er fuktige/våte
- Unngå å ha matter eller andre ting rundt toalettet som man kan snuble i.
- Hvis et strømførende produkt havner i vann, skal strømmen brytes. Det er først når strømmen er brutt, at produktet kan tas opp av vannet. Kontakt leverandøren for å få råd om reparasjon.
- Hvis det er den minste risiko for eller mistanke om at feil har oppstått eller kommer til å oppstå på produktet eller tilkoblingene til dette, skal bruken umiddelbart avbrytes og strømmen brytes. Steng også av vannet og kontakt leverandøren.



## ADVARSEL

- Følg alltid instruksjonene i denne håndboken når produktet brukes.
- Ikke bruk andre tilbehør enn de som anbefales av produsenten.
- Du må aldri bruke produktet hvis følgende har skjedd:
  - Ødelagte ledninger eller kontakt
  - Bidetet fungerer ikke som det skal

Tiltak: Fjern strømforsyningen eller 0-still dreiebryteren og steng av vann-tilkoblingen. Les avsnittet «Feilsøking» på side 18. Hvis problemet vedvarer, kontakter du reparatøren/installatøren eller leverandøren.

- Hold ledningene unna varme og vann, og ikke klem eller brett dem.
- Du må aldri blokkere og/eller sprøyte inn vann eller annet medium i produktets fra- eller tilluftsveier.
- Produktet skal kun brukes til det tiltenkte formålet.
- Stå aldri på produktet.
- Hold produktet rent for urin, hår, støv og andre forurensninger.
- Du må aldri tette til eller strupe åpninger og slanger.
- Du må ikke la barn være alene med produktet.
- Ikke bruk produktet utendørs.
- Ikke bruk produktet der spray-/oksygenflasker brukes eller oppbevares.
- All el- og VVS-installasjon skal være utført av en godkjent installatør.
- Ikke bruk produktet ved høy luftfuktighet. Luft rommet godt ut før bruk.



# Grunnleggende instruksjoner

Dette er et elektrisk produkt som er koblet til vann, og beregnet for privat bruk.

Elektrisk tilkobling skal alltid utføres i henhold til gjeldende elsikkerhetsforskrifter.

RISK: Feilaktig bruk av ledning og støpsel kan medføre risiko for elektrisk støt.



Hvis det er nødvendig med reparasjon eller utskifting av kontakt eller annen viktig enhet, skal strømforsyningen til bidesetet alltid brytes og en godkjent elektriker skal være engasjert for å utføre arbeidet

## SIKKERHETSFORSKRIFTER

- Du må aldri helle, skylle eller spyle vann på eller over produktet.
- Du må aldri legge ledning/kontakt eller håndkontroll i vann eller i toalettet.
- Du må aldri la barn være alene med produktet.
- Du må ikke utsette dusjarmen, luken til luft eller andre deler for uforsiktig behandling. Bidesetet skal løftes forsiktig opp og ned, ikke «slippes». Delene og eller deres funksjon kan skades av feil håndtering.
- Produktet, den elektriske tilkoblingen eller vanntilkoblingen må ikke utsettes for uriktig eller voldsom behandling, da dette kan medføre lekkasje eller annen fare.
- Ikke bruk WC-rengjøringsmidler, sterke rengjøringsmidler, kjemikalier eller andre slipende midler, da dette kan ødelegge materialet og blant annet nedsette produktets utseende, funksjon og kvalitet.  
Les mer under avsnittet Rengjøring side 17.

## VIKTIG!

Ved feilaktig håndtering gjelder ingen garantier for produktet.



# Utpakking

## VIKTIG

Kontroller at ingen deler er skadet ved levering. Hvis du ser eller mistenker at produktet eller emballasjen er skadet ved levering, er det svært viktig at dette rapporteres direkte til transportøren og at skaden blir fotografert.

## IKKE LØFT RENETT I SETET

Løft hele enheten opp fra emballasjen samtidig.



## Følgende deler inngår ved levering:

Renett Bidetsete



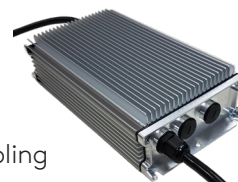
Håndkontroll



Håndbok



Transformator



T-kobling



## Emballasje og kildesortering

Pappen sorteres som bølgepapp.

Skum og plastposer i plastavfall.

Seter og kåper plast.



Munnstykke og støtklosser.



Metall som rustfritt

# Montering

## OBS!

Renett må ikke monteres på et toalett som risikerer å bli overspylt med vann fra dusj eller tilsvarende. Apparatet må ikke utsettes for høy luftfuktighet. Luft ut om nødvendig.

- 1 Demonter det eksisterende toalettsetet og kontroller at wc-stolen er hel og ren. Hvis wc-stolen er skadet, skal den byttes ut.
- 2 Plasser de to sentreringskonene i porselenshullene som er beregnet på setet. Kontroller avstanden mellom hullene i wc-stolen.
- 3 Løft bidetenheten ut av esken og løsne mutterne fra emballasjen.  
**(Det er absolutt forbudt å løfte bidetenheten bare i setet eller lokket, dette kan skade produktet.)**  
Løft opp enheten og juster avstanden mellom gjengestengene til samme som på wc-stolen.
- 4 Still deg foran wc-stolen og plasser setet forsiktig på wc-stolen. Pass på at du ikke støter bidetenheten mot porselenet. Da kan lysdioder og andre utstikkende detaljer skades.
- 5 Juster setet slik at det sitter riktig på wc-stolen og fest enheten med en plastskive, metallskive og vingemuttere.
- 6 Kontroller at enheten sitter ordentlig fast på wc-stolen og avslutt med å trykke fast de medfølgende dekkskivene. (Dekkskivene skal ikke brukes hvis det skal monteres armstøtter.)



# El-installasjon

## El-installasjon skal utføres av godkjent elektriker

Feilaktig bruk av ledning, støpsel eller produkt kan medføre risiko for elektrisk støt! Eventuell reparasjon eller bytte av støpsel eller annen elektrisk komponent må kun utføres av en godkjent elektriker.

Den medfølgende transformatoren (48V) må kobles til jordet stikkontakt. Elektrisk tilkobling skal alltid utføres i henhold til gjeldende elsikkerhetsforskrifter.

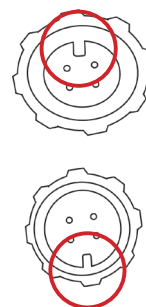
## Som bruker må du forsikre deg om at du vet hvordan du stenger av strømforsyningen til bidetsetet.

Bidetsetet drives av en likestrømstransformator på 48V som kobles til 230V. Transformatoren er klassifisert som IP68 og kan monteres inne på eller utenfor badet. Transformatoren bør helst monteres i, oppå eller under skap eller kommode. Transformatoren lager ingen lyd og blir ikke varm. Hvis transformatoren må monteres på veggen, finnes det en «limplate» som tilbehør. Støpselet kan byttes ut med en fast tilkobling til allpolet bryter.

Koble kontakten fra transformatoren til bidetsetet, vær oppmerksom på at det er en pil på den respektive kontakten som skal møtes, trykk og skru sammen kontaktene.

Koble deretter kontakten til håndkontrollen til den tilsvarende kontakten på bidet-enheten. Vær oppmerksom på at det er spor i hver kontakt som skal passe sammen. Trykk forsiktig sammen og skru fast kontaktene.

Når det er strøm på bidetenheten, lyser det to blå lysdioder utenpå og én inni wc-stolen. Disse lyseblå diodene lyser permanent.



# Vanninstallasjon

## VVS-tilkobling må utføres av en godkjent VVS-montør

Bidetsetet kobles til det eksisterende kaldt- og varmtvannet. Feilaktige eller ødelagte tilkoblingsslanger eller koblinger kan føre til vannlekkasjer som kan forårsake skade på eiendommen eller produktet som ikke dekkes av garantien. Hvis produktet eller tilkoblingene til dette av én eller annen grunn lekker vann, skal vannforsyningen til produktet straks stenges av og en godkjent tekniker skal tilkalles.

Monter avstengningsventiler på både varmt- og kaldtvannet for å lette det fremtidige vedlikeholdet.

**Som bruker av produktet må du forsikre deg om at du vet hvor vannforsyningen stenges av.**

## VARMTVANN

Varmtvannstilkoblingen foretas til nærmeste egnede rør, oftest under servanten, med T-kobling.

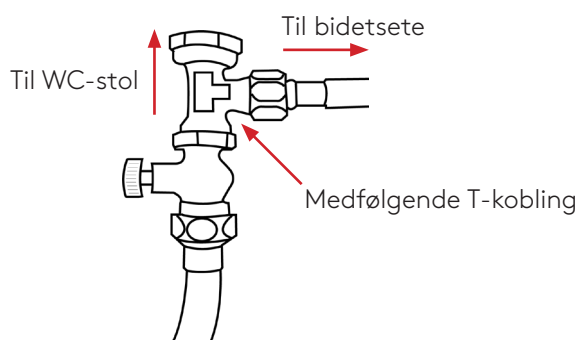
Deretter monterer du avstengningsventilen og kobler til bidetsetet med en trykkslange.

## KALDTVANN

Kobles lettes til vanninntaket til wc-stolen. Slangen som er forhåndsmontert på bidetsetet, er normalt tilstrekkelig.

Steng ventilen/kranen på wc-stolen, skyll vannet ut av sisternen.

Løsne ventilen og monter den medfølgende T-koblingen mellom ventilen og wc-stolen som vist, før du monterer wc-stolen på igjen.

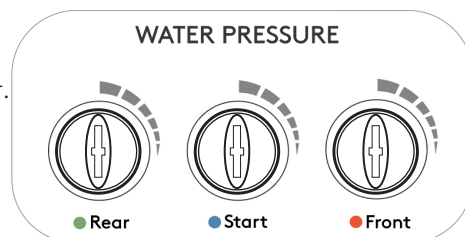


# Justering av vanntrykk

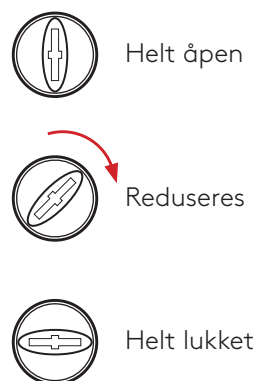
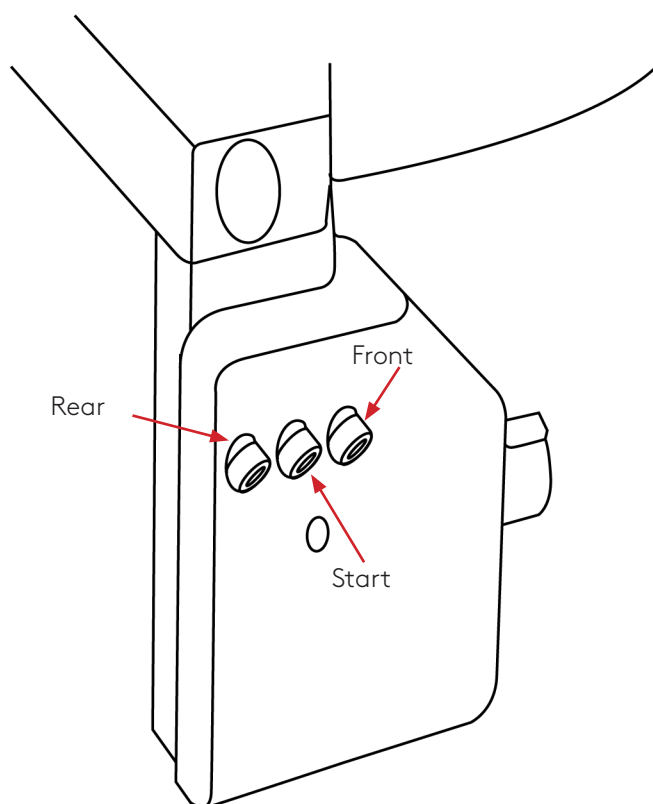
## Fabrikkinnstilling

Fra fabrikken er samtlige munnstykker innstilt på et vanntrykk på 4,5 bar.

På høyre sidekåpe sett fra sittende er det plassert tre knotter. Den bakre knotten regulerer den bakre dusjen (Rear), den midterste knotten styrer forskylling/renskylling (Start), og den fremste regulerer strømmen i den fremre dusjen (Front).



Når knottene står loddrett, er de helt åpne. Dreier man med klokken, blir strømmen gradvis strupet, stilles knottene vannrett, lukkes ventilene helt. Bruk gjerne en spormeisel ved justering av vanntrykket.

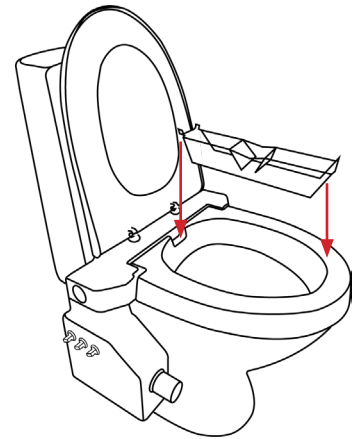


## Personlig innstilling

Husk at hvis vannstrømmen er for lav, blir rengjøringseffekten lavere, og hvis trykket er for høyt, kan det gjøre vondt og det kan oppstå vannsprut.

1

Sett opp lokket og plastsetet og legg den medfølgende skyllebeskyttelsen mellom bidetsetet og plastsetet. Vend de to flikene bakover og opp.

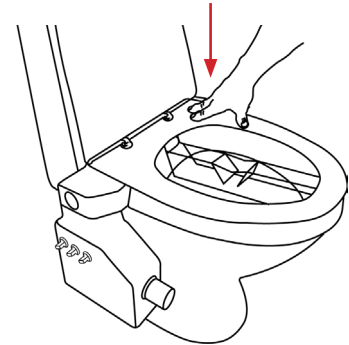


2

Legg ned plastsetet slik at skyllebeskyttelsen låses

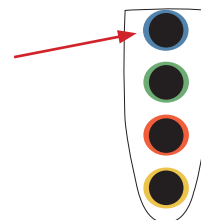
3

Trykk nå med høyre hånd setet ned i bakre venstre del, se illustrasjonen, slik at mikrobryteren aktiveres og den grønne lampen begynner å lyse.



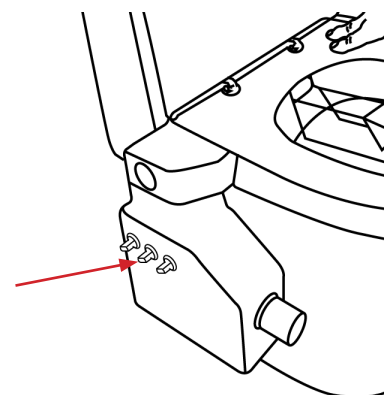
4

Trykk på den øverste knappen på håndkontrollen, den blå.

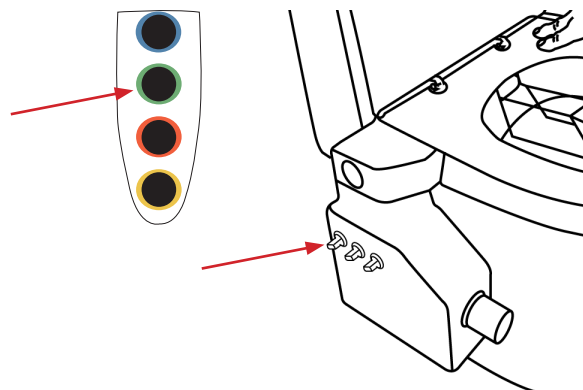


5

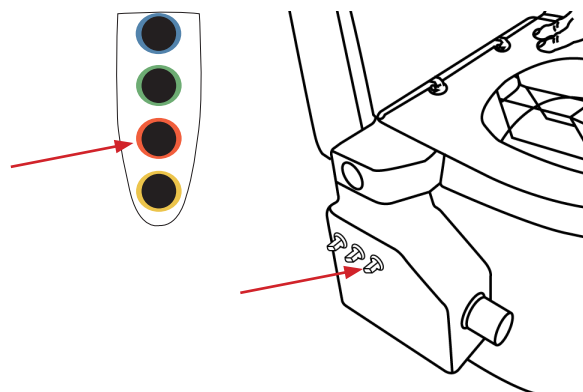
Legg fra deg håndkontrollen og juster vanntrykket på den midterste knotten med venstre hånd.



- 6 Gjenta prosedyren og still inn passende vanntrykk for den bakre dusjen (Rear) ved å trykke på knapp nummer to, den grønne. Juster trykket med den bakre knotten.

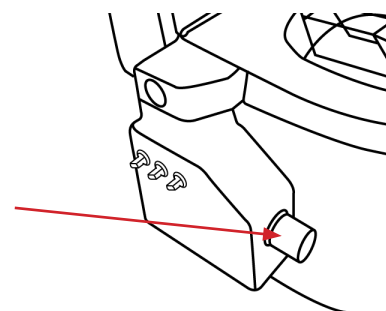


- 7 Avslutt med å stille inn vanntrykket på den fremre dusjen (Front) ved å trykke på den tredje knappen, den røde. Juster trykket med den fremre knotten.



Mannlige brukere ønsker noen ganger å stenge av den fremre dusjen helt, da må knotten vris med klokken til horisontal posisjon.

- 8 Still inn ønsket vanntemperatur ved å dreie på termostaten.



Til slutt monterer du holderen til håndkontrollen på et egnet sted etter brukerens ønske.

Bruk beslagene som følger med. Håndkontrollen skal alltid sitte i holderen når den ikke er i bruk.



# Rengjøring og vedlikehold

## Rengjøring av bidetsete og kåper

Renett bidetsete har en heldekket underside som gjør setet enkelt å holde rent. Rengjør bidetsetet ved å tørke av setet og kåpene med en oppvridd klut av type Vettex. Bruk et mildt rengjøringsmiddel og ettertørk med en ren og tørr klut. Ikke bruk mikrofiber, scotch brite, stålull eller annet materiale som kan ripe opp eller på annen måte skade plasten.

## Rengjøring av luftinntak

Hver måned skal det kontrolleres at luftinntaket på venstre side mot wc-stolen sett fra sittende ikke er tilstoppet av støv, hår eller annet. Fjern ev. smuss med en tørr klut, ikke bruk vann.

**Det er strengt forbudt å føre inn gjenstander eller vann i luftinntaket.**

## Rengjøring av munnstykker

Munnstykkene rengjøres én gang i uken eller ved behov.

Trek det bakre munnstykket forsiktig ut til det stopper. Bruk mildt rengjøringsmiddel/såpe og en liten myk børste, for eksempel en avlagt tannbørste.

Selv for det fremre munnstykket går det fint å bruke den tilsvarende børsten.

Omtrent hver tredje måned eller etter behov, avhengig av hvor hardt vannet er, skal dusjmunnstykkene rengjøres for kalkavsetninger. Ha litt eddik (12%) eller mild sitronoppløsning over fremre og bakre dusjmunnstykker. La det virke i 1 minutt før du børster forsiktig med en litt myk børste for å fjerne kalkavsetningene. Vask med vann og tørk over med en ren klut. Tilstoppede hull kan åpnes forsiktig med for eksempel en tynn nål. Pass på at kalk eller andre forurensninger ikke trykkes inn i munnstykket.

## Rengjøring av håndkontroll

Håndkontroll og kabler holdes rene med en lett fuktig klut. Tørk forsiktig.

## Termostatblander

For at knotten ikke skal risikere å bli sittende fast, bør termostatblanderen «mosjoneres» fra tid til annen. Drei knotten med og mot klokken til den stopper noen ganger, og sett den til slutt tilbake i utgangsposisjonen.

# Feilsøking

Før du kontakter service, må du kontrollere følgende:

Problem	Årsak	Tiltak
Jeg blir ikke ren.	Innstillingen av vannstrømmen på ventilen er feil.  Du sitter feil.	Endre innstillingen på strømningsventilene. Se side 14–15.  Sett deg lenger bak eller frem. Prøv å «gynge» forsiktig.
Dusjarmen kommer bare litt ut, eller ikke i det hele tatt.  Funksjonene fungerer ikke som forventet.	Du sitter for langt frem på setet.  Vanntrykket er for lavt.  Det er smuss på dusjarmen	Sett deg lenger bak på setet.  Øk vanntrykket på strømningsventilen, se side 14–15.  Rengjør dusjarmen og munnstykket forsiktig. Se side 17.
For varmt/kaldt vann.	Feil innstilling på termostaten.	Endre innstillingen på termostaten, se side 16.  Alternativt kan du se separat instruksjon for termostatblanderen.
For harde/myke dusjstråler.	Vanntrykket er for høyt eller lavt.	Endre innstillingen på strømningsventilene. Se side 14–15.
Håndkontrollen fungerer ikke som den skal.	Elektronikken er midlertidig forstyrret.  Kabelen sitter løst eller er skadet.	Gjør en omstart ved å bryte strømmen i minst 10 sekunder, og slå den deretter på igjen.  Skru av kabelen til håndkontrollen på bidetet og se om den er skadet. Hvis ikke, monterer du den på nytt

## Før service:

Vær oppmerksom på at du som bruker må rengjøre Renett Air grundig før en servicetekniker ankommer. Alle overflatene på setet skal tørkes av og munnstykkene rengjøres i henhold til avsnittet «Rengjøring og vedlikehold» på side 17. Serviceteknikeren utfører ikke service på et produkt som ikke er rengjort.








**Produktet må ikke oppbevares på et sted der det kan oppstå minusgrader. Termostatblander og ventiler fryser i stykker og blir ødelagt, og dette dekkes ikke av produktets garanti.**

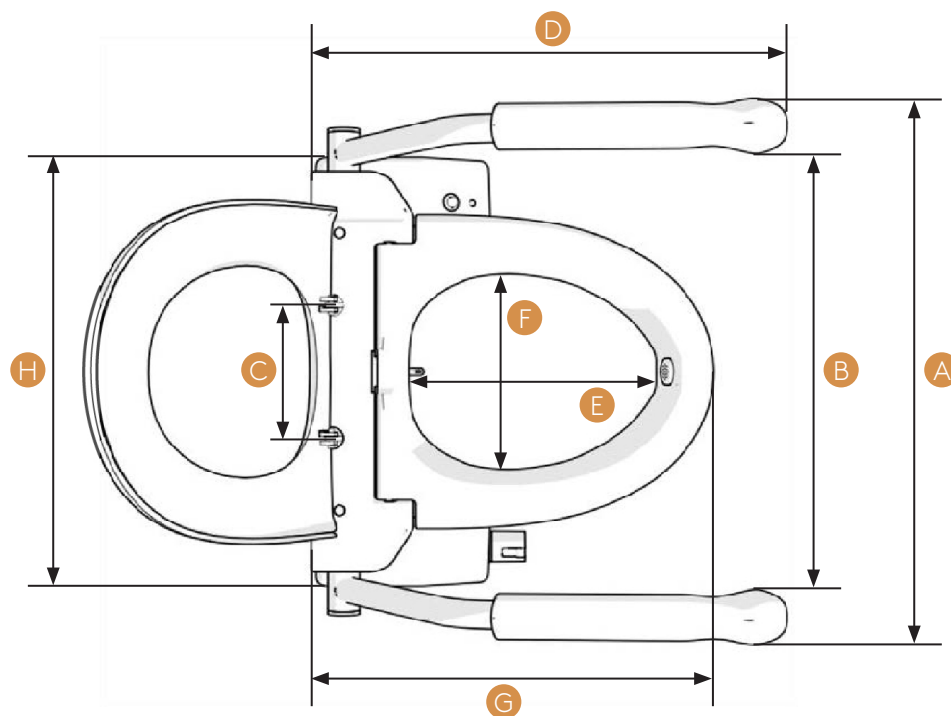
# Tekniske data

Produkt	Renett Air
Art.nr.	C310-0300
Nettspenning	230V (100–277V)
Nettfrekvens	50/60 Hz
Spenning til bidetenhet	48 V likestrøm
Kabellengde 48V	3 m (2x2,5 mm <sup>2</sup> )
Kabellengde 230V	2 m (3x1,0 mm <sup>2</sup> )
Kapslingsklasse trafo	IP 68
Kapslingsklasse bidetsete	IP 24
Vanntemperatur */**	Justerbar, maks 38°C
Lufttemperatur, tørk	Maks 48°C
Omgivelsestemperatur	pluss 10–35°C
Sittevakt	Mekanisk mikrobryter
Vannstrømning	Maks 11 l/minutt
Vannforbruk 30 sek.	Maks 5,5 l
Effektforbruk maks	750 W
Sikring 48V ***	48V 20 AMP og Min 6 AMP ved 230V
Vanntrykk min/maks	3–8 bar/0,3–0,8 MPa
Nettovekt produkt	10 kg
Maks brukervekt sete	200 kg
*	Gjelder ved innkommende VV 60°C og KV 12°C
**	Ved avvikende temp. se instruksjon for termostatblenderen.
***	Sikringen i setet må kun byttes av en godkjent tekniker

## CE-merking

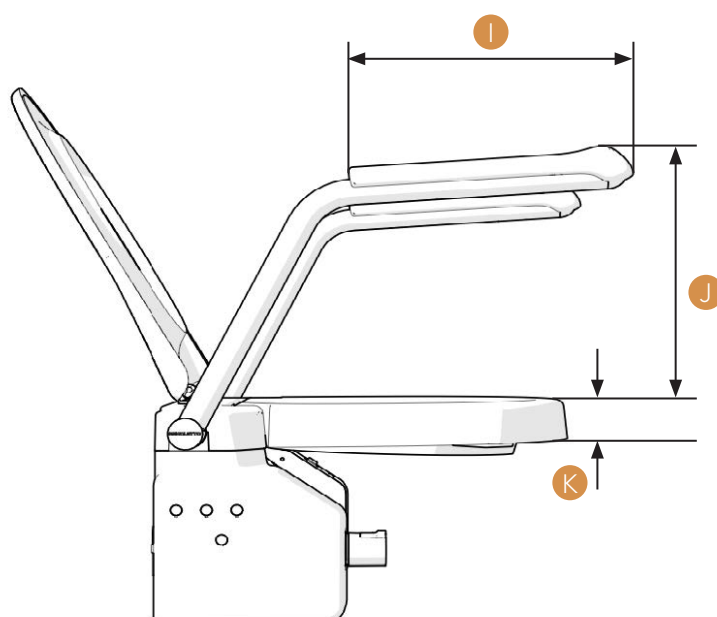
Moveum AB	
Box 470, 791 16 Falun	
Tel: 023-79 22 00, E-post: info@moveum.se	
Produkt: Renett Air	
Art.nr: C310-0300	
Tillv.år: 2021	
S/nr: 2021-0101	
IP24	
	
	
	

# Målskisse



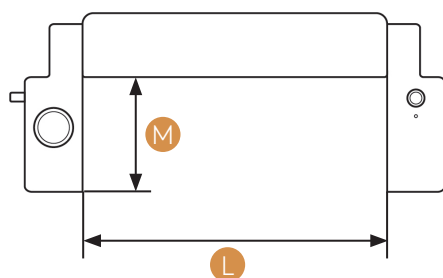
Sett ovenfra

A	62 cm
B	50 cm
C	13-17 cm
D	53 cm
E	28 cm
F	23 cm
G	46 cm
H	56 cm



Sett fra siden

I	30 cm
J	28 cm
K	5 cm



Sett forfra

L	40 cm
M	20 cm

Obs. Enheten kan «forskyves» ca. 2 cm sideveis.

# Termostatblander

OBS! Denne siden er en kopi av monteringsanvisningen for Mora Cera termostatblander utgitt av Mora Armatur. Det kan finnes nyere utgaver enn denne. Du finner den nyeste versjonen på [www.moraarmatur.com](http://www.moraarmatur.com)

**mora**  
Mora Armatur  
Box 480  
SE-792 27 MORA  
SWEDEN  
[www.moraarmatur.com](http://www.moraarmatur.com)

Monteringsanvisning / Installation instruction — Rev. 001 - 15.01. MA nr 890853

## MORA CERA / MORA LAVENA

### Thermostatic mixer

**SVENSKA - Monteringsanvisning**

OBS! Vid installation måste ledningarna fram till blandaren rensas innan montage.

**Vid risk för frost:**  
Om blandaren kommer att utsättas för yttre temperaturer lägre än 0 °C (t.ex. i oppvärmde fritidshus) ska vattenledningar och blandare tömmas på vatten. Lämna blandaren i öppet läge. Alternativt kan blandaren demonteras och förvaras i uppvärmt utrymme.

**Skador som orsakas till följd av spänningskorrosion som uppstår på grund av vattnets eller den omgivande miljöns beskaffenhet samt felaktig montering inkluderas inte i produktansvaret.**

- Montera blandaren i önskad position, max 5 mm väggjocklek.
- Fäst blandaren med fästmuttern (1).
- Montera stoppringen (2) så att gränsen mellan rött och blått pekar rakt upp och röda delen är på vänster sida.
- Montera rattan med knappen rakt upp. OBS - vrid inte på insatsens spindel.
- Fäst rattan med låsskruven.
- Sätt tillbaka rattens lock med ett klickljud.

**SERVICEINSTRUKTION**

Felsymptom	Åtgärd
Byte backventiler (70 84 89):	Stäng av vattnet. Demontera anslutningsrören/slangarna och lossa silinsatsen. Ta bort låsringen med en låsringstång. Dra ut backventilen och byt den.
Blandaren ger för lite vatten:	Rengöring av inloppsilarna! Stäng av vattnet. Lossa anslutningsrören/slangarna och rengör silinsatserna.
Blandaren ger bara kallt eller varmt vatten:	Blandaren är felaktigt ansluten, det varma vattnet skall anslutas på blandarens anslutningsnippel märkt "H".
Fel vattentemperatur vid temperaturrattens spärrläge	Kalibrera blandaren enligt nedan.
Kalibrering:	Demontera temperaturratten. Vrid spindeln medurs för kallare och moturs för varmare vatten. När önskad vattentemperatur erhållits, ca. 38°C, monteras temperaturratten med knappen rakt upp.

**RENGÖRING**  
Ytbehandlingen bevaras bäst genom rengöring med mjuk trasa och tvällösning, eftersköjning med rent vatten och polering med torr trasa. Man får absolut inte använda kalklösande, sura eller sandhaltiga skurmedel. För att avlägsna kalkfläckar, använd hushållsättika och spola efter med vatten. Uttjänade armaturer kan lämnas till Mora Armatur för återvinning.

**NORSK - Monteringsanvisning**

OBS! Ved installasjon må rørene fram til batteriet renses før montering.

**Ved fare for frost:**  
Hvis blande-batteriet kommer til å bli utsatt for ytre temperaturer lavere enn 0 °C (f.eks. i oppvarmede hytter), må vannledningene og batteriet tømmes for vann. La kranen stå i åpen posisjon. Alternativt kan blande-batteriet demonteres og oppbevares i et oppvarmt rom.

**Skader som kommer som en følge av spenningskorrosjon som oppstår som en følge vannets eller utenforliggende årsaker samt feilaktig montering dekkes ikke.**

- Monter batteriet i ønsket posisjon, maks 5 mm veggtykkelse.
- Fest batteriet med festemutteren (1)
- Installer låseringen (2) grensen mellom rød og blå peker rett opp, og røde delen er på venstre side.
- Monter rattet med knapp rett opp. OBS! Vri ikke på innsatsens spindel.
- Fest rattet med låseskruven
- Sett dekslet på rattet med et klikk.

**SERVICEINSTRUKSJON**

Felsymptom	Løsning
Byte av tilbakeslagsventiler: (70 84 89)	Steng vannet. Demonter anslutningsrørene/slangene og løsne silinsatsen. Fjern låsringen med en låsringstang. Dra ut tilbakeslagsventilen og bytt den.
Batteriet gir for lite vann:	Rengjøring av innløpslinene! Steng vannet. Demonter anslutningsrørene/slangene og rengjør silinsatsene.
Batteriet gir bare kaldt varmt vann	Batteriet er feil ansluttet. Det varme vannet skal ansluttes eller på varmt vann, batteriets anslutning som er merket: "H".
Feil vanntemperatur ved temperaturrattets sperrestilling:	Kalibrer batteriet i følge nedenforstående.
Kalibrering:	Demonter temperaturratt. Vrid spindelen "med klokken" for kaldere vann og "mot klokken" for varmere vann. Når ønsket vanntemperatur oppnås, ca. 38°C, monteres temperaturratt slik at knappen blir stående rett opp.

**RENGJØRING:**  
Ytterflatene bevarer best ved rengjøring med en myk klut og såpe. Etterskylles med rent vann og poleres med en tørr klut. Man må absolutt ikke bruke kalkløsende, sure eller sandholdig skuremiddel. For å fjærne kalkfløker, bruk husholdningsedikk. Etterskylles med rent vann.

© Moveum 2022

Utgave: 2022-05-16 | 21 (24)

# Tilbehør

Artikkelnummer	Betegnelse
C311-0001	Renett armstøtte par, oppfellbare*
C311-0006	Renett armstøtte venstre, oppfellbart*
C311-0007	Renett armstøtte høyre, oppfellbart*
C311-0002	Toalettpapirholder til Renett armstøtte
C311-0003	Holder håndkontroll armstøtte høyre
C311-0004	Holder håndkontroll armstøtte venstre
C311-0005	Holder håndkontroll armstøtte multi
C311-0020	Holder veggfeste plast, Renett håndkontroll
C311-0021	Renett håndkontroll standard
C311-0022	Renett håndkontroll 3-knapper (Male)
C311-0023	Renett håndkontroll Automatic

\*Renett armstøtter er testet og godkjent for en maks belastning på 80 kg jevnt fordelt over begge armstøttene.

Ved montering av armstøtter er det ekstra viktig å sikre at wc-stolen er uskadd og helt fri for sprekker.

OBS! Armstøtter som er montert på wc-stolen, skal kun brukes nettopp som støtte. Brukeren må ikke henge på/over eller trekke i armene sideveis. Er det behov for dette, bør det velges en annen type armstøtte.

Moveum utvikler og produserer flere ulike produkter for økt tilgjengelighet og forbedret livskvalitet. For eksempel tilpassede kjøkken, dusjkabinetter, komfyrvakt, rullestolgarasje, støttehåndtak og terskler. Kontakt oss for å finne ut mer.



Moveum tilpasset kjøkken



Tilpasset dusjkabinett DesignLine



Komfyrvakt Spisec AddOn



Moveum rullestolgarasje



Terskler og kiler



Flere av produktene våre utvikles og produseres under samme tak hos oss i Falun. Det er vi stolte over.

Stolt hovedsponsor av

**Alzheimer  
fonden** 

Alzheimers kan bare beseires gjennom aktiv forskning, derfor gir vi et bidrag til forskningen for **hver** Spisec AddOn som blir solgt.



#### **HOVEDKONTOR/PRODUKSJON**

Moveum AB  
Roxnäsvägen 13  
791 44 Falun  
Sentralbord +46 23 79 22 00  
info@moveum.se  
www.moveum.se

#### **POSTADRESSE**

Moveum AB  
Box 470  
791 16 Falun

#### **SHOWROOM STOCKHOLM**

Olivia Rehabilitering  
Vendevägen 85B, 182 91 Danderyd  
www.oliviarehabilitering.se

#### **SHOWROOM FALUN**

Roxnäsvägen 13, 791 44 Falun  
www.moveum.se/kontakta-oss

#### **MESSER**

Vi deltar på hjelpemiddel- og boligmesser over hele Sverige, hold utkikk på våre sosiale medier eller kontakt oss for informasjon.

#### **MOVEUM ON TOUR**

Befinner du deg langt unna våre showroom? Vi kommer gjerne og besøker deg, ringe oss for å avtale tid.



[www.moveum.se](http://www.moveum.se)