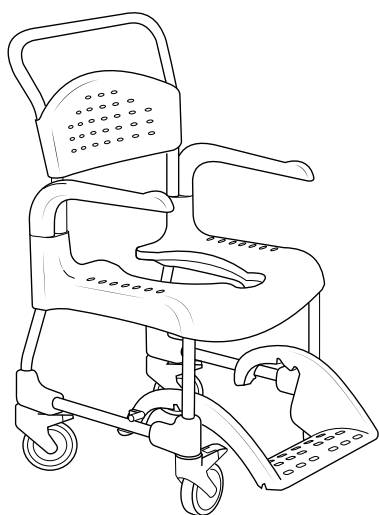


Etac Clean

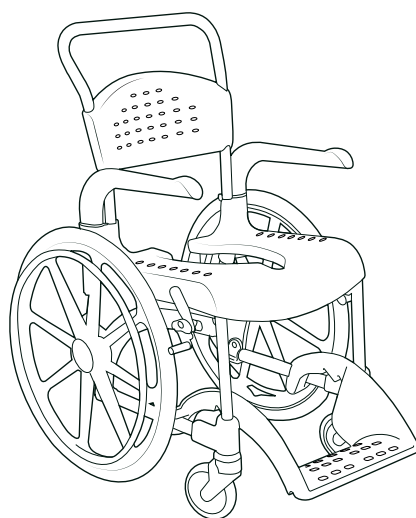
Manual

etac®

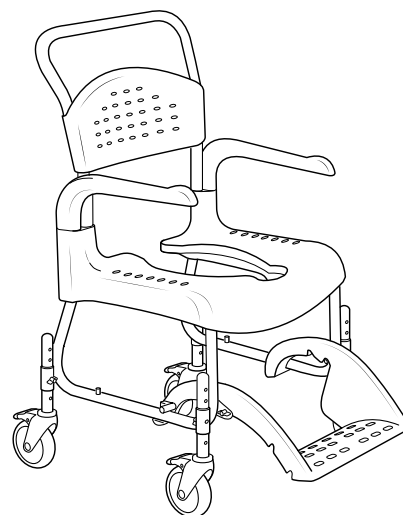
78644K 21-11-05



Clean



Clean 24"



Clean HRB

sv **Innehållsförteckning**

Bilder..... 3-7
 Allmänt..... 8
 Produktbeskrivning & tekniska data..... 8
 Garanti & Underhåll..... 8
 Säkerhet..... 8
 Förflyttning..... 9
 Armstöd..... 9
 Höjdglering..... 9
 Fotstöd..... 9
 Ryggklädsel..... 9
 Brukarbroms..... 9
 Tillbehör..... 10

no **Innholdsfortegnelse**

Bilder..... 3-7
 Generelt..... 11
 Produktbeskrivelse & tekniske data..... 11
 Garanti / vedlikehold..... 11
 Sikkerhet..... 11
 Forflytning..... 12
 Armlener..... 12
 Høyderregulering..... 12
 Fotstøtte..... 12
 Ryggtrekk..... 12
 Brukerbrems..... 12
 Tilbehør..... 13

da **Indholdsfortegnelse**

Billeder..... 3-7
 Generelt..... 14
 Produktbeskrivelse & tekniske data..... 14
 Garanti / Vedligeholdelse..... 14
 Sikkerhed..... 14
 Forflytning..... 15
 Armlæn..... 15
 Højderregulering..... 15
 Fodstøtte..... 15
 Stropryg..... 15
 Brugerbremse..... 15
 Tilbehør..... 16

en **Contents**

Images..... 3-7
 General..... 17
 Product description & technical data..... 17
 Warranty / maintenance..... 17
 Safety..... 17
 Transfers..... 18
 Armrest..... 18
 Height adjustment..... 18
 Footrest..... 18
 Backrest upholstery..... 18
 User brake..... 18
 Accessories..... 19

de **Inhalt**

Abbildungen..... 3-7
 Allgemeines..... 20
 Produktbeschreibung & Technische Daten..... 20
 Garantie / Wartung..... 20
 Sicherheit..... 21
 Umsetzen..... 21
 Armlehne..... 21
 Einstellung der Höhe..... 21

Fußstütze..... 21
 Rückenlehnenpolsterung..... 21
 Benutzerbremse..... 21
 Zubehör..... 22

fi **Sisällysluettelo**

Kuvat..... 3-7
 Yleistä..... 23
 Tuotekuvaus & Tekniset tiedot..... 23
 Takuu / Huolto..... 23
 Turvallisuus..... 23
 Siirtäminen..... 24
 Käsinjojat..... 24
 Korkeuden säätö..... 24
 Jalkatuki..... 24
 Selkänojan verhoilu..... 24
 Käyttäjän jarru..... 24
 Lisävarusteet..... 25

fr **Sommaire**

Images..... 3-7
 Généralités..... 26
 Caractéristiques techniques..... 26
 Garantie / maintenance..... 26
 Sécurité..... 26
 Transferts..... 27
 Appuis-bras..... 27
 Réglage de la hauteur..... 27
 Repose-pieds..... 27
 Rembourrage du dossier..... 27
 Frein utilisateur..... 27
 Accessoires..... 28

nl **Inhoudsopgave**

Afbeeldingen..... 3-7
 Algemeen..... 29
 Productbeschrijving & technische gegevens..... 29
 Garantie / onderhoud..... 29
 Veiligheid..... 29
 Verplaatsen..... 30
 Armléuning..... 30
 Hoogteinstelling..... 30
 Voetensteun..... 30
 Rugbekleding..... 30
 Rem voor de gebruiker..... 30
 Toebehoren..... 31

it **Indice**

Immagini..... 3-7
 Informazioni generali..... 32
 Descrizione del prodotto & dati tecnici..... 32
 Garanzia / manutenzione..... 32
 Sicurezza..... 32
 Trasferimenti..... 33
 Bracciolo..... 33
 Regolazione in altezza..... 33
 Poggiatesta..... 33
 Rivestimento dello schienale..... 33
 Freno dell'utente..... 33
 Accessori..... 34

es **Índice**

Imágenes..... 3-7
 Recomendaciones generales..... 35
 Descripción del producto & datos técnicos..... 35
 Garantía / mantenimiento..... 35

Seguridad..... 35
 Traslados..... 36
 Reposabrazos..... 36
 Regulación de altura..... 36
 Reposapiés..... 36
 Tapizado del respaldo..... 36
 Freno del usuario..... 36
 Accesorios..... 37

pt **Índice**

Imagens..... 3-7
 Generalidades..... 38
 Descrição do produto & Especificações técnicas..... 38
 Garantia/manutenção..... 38
 Segurança..... 38
 Transferências..... 39
 Apoio para o braço..... 39
 Ajuste da altura..... 39
 Apoio para os pés..... 39
 Revestimento do apoio para as costas..... 39
 Travão do utilizador..... 39
 Acessórios..... 40

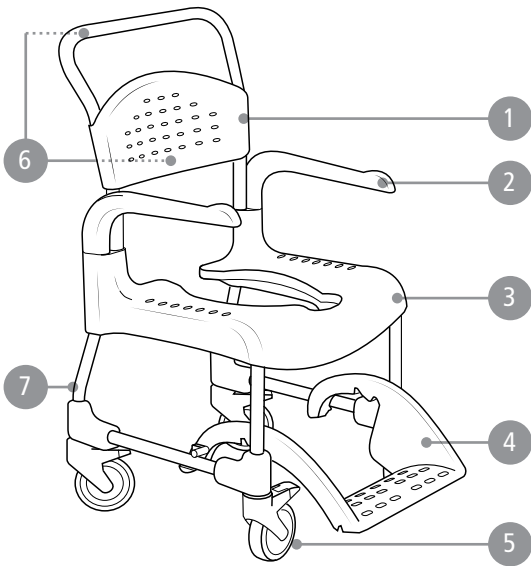
ms **Kandungan**

Imej..... 3-7
 Umum..... 41
 Perihalan produk & data teknikal..... 41
 Waranti / penyelenggaraan..... 41
 Keselamatan..... 41
 Pemindahan..... 42
 Tempat letak tangan..... 42
 Pelarasan ketinggian..... 42
 Tempat letak kaki..... 42
 Upholsteri sandaran..... 42
 Brek pengguna..... 42
 Aksesori..... 43

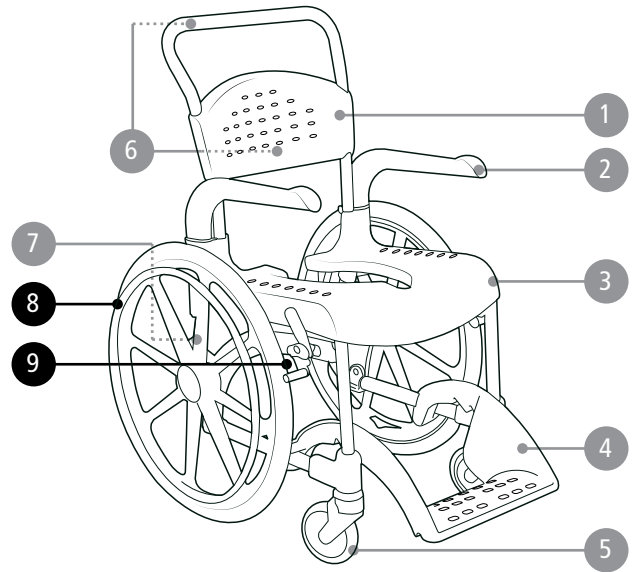
ar **المحتويات**

3-7..... الصور
 44..... نظرة عامة
 44..... جدول أوصاف المنتج والأبعاد
 44..... الضمان/الصيانة
 44..... السلامة
 45..... عمليات الانتقال
 45..... مسند الذراع
 45..... تعديل الارتفاع
 45..... مسند القدمين
 45..... كسوة مسند الظهر
 45..... فرامل التوقف الخاصة بالمستخدم
 46..... الملحقات

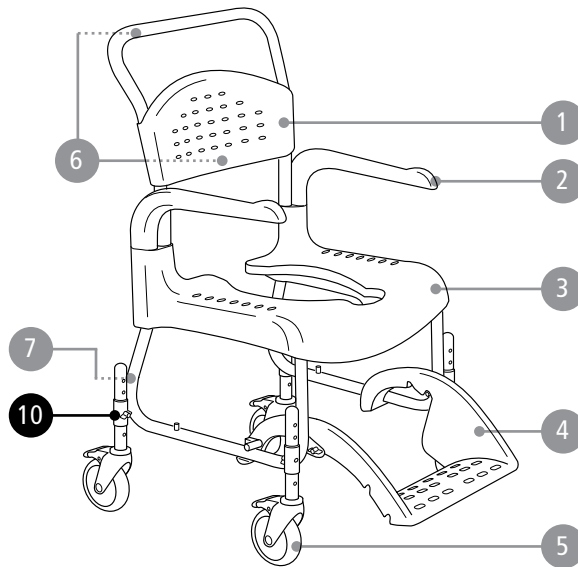
A



Clean



Clean 24"



Clean HRB

A

Clean 44	50 cm (19¾")	56.5 cm (22¼")	98 cm (38½")	38.5* cm (15¼")	44 cm (17¼")	33 / 41 cm (13 / 16")	22 cm (8½")	7.5 cm (3")
Clean 49	50 cm (19¾")	56.5 cm (22¼")	103 cm (40½")	43.5* cm (17")	49 cm (19¼")	33 / 41 cm (13 / 16")	22 cm (8½")	12.5 cm (5")
Clean 55	50 cm (19¾")	56.5 cm (22¼")	107 cm (42")	49.5* cm (19½")	55 cm (21½")	39 / 47.5 cm (15¼ / 18¾")	22 cm (8½")	12.5 cm (5")
Clean 60	50 cm (19¾")	56.5 cm (22¼")	112 cm (44")	54.5* cm (21½")	60 cm (23½")	39 / 47.5 cm (15¼ / 18¾")	22 cm (8½")	12.5 cm (5")
Clean 24"	67 cm (26¼")	74 cm (29")	107 cm (42")	49.5* cm (19½")	55 cm (21½")	39 / 47.5 cm (15¼ / 18¾")	22 cm (8½")	12.5 cm (5")
Clean HRB	54 cm (21¼")	56.5 cm (22¼")	102 / 114.5 cm (40¼ / 45")	42 / 54.5* cm (16½ / 21½")	47.5 / 60 cm (18¾ / 23½")	30 / 44 cm (11¾ / 17½")	22 cm (8½")	12.5 cm (5")

Clean 44	36 cm (14")	44 cm (17¼")	54 cm	48 cm (19")	43.5 cm (17")	36 cm (14")	21.5 cm (8½")	13.5 kg (29.7 lbs)	130 kg (286.6 lbs)
Clean 49	36 cm (14")	44 cm (17¼")	54 cm	48 cm (19")	43.5 cm (17")	36 cm (14")	21.5 cm (8½")	14.0 kg (30.8 lbs)	130 kg (286.6 lbs)
Clean 55	36 cm (14")	44 cm (17¼")	51.5 cm	48 cm (19")	43.5 cm (17")	36 cm (14")	21.5 cm (8½")	14.5 kg (31.9 lbs)	130 kg (286.6 lbs)
Clean 60	36 cm (14")	44 cm (17¼")	51.5 cm	48 cm (19")	43.5 cm (17")	36 cm (14")	21.5 cm (8½")	15.0 kg (33 lbs)	130 kg (286.6 lbs)
Clean 24"	36 cm (14")	44 cm (17¼")	51.5 cm	48 cm (19")	43.5 cm (17")	36 cm (14")	21.5 cm (8½")	20.0 kg (44 lbs)	130 kg (286.6 lbs)
Clean HRB	36 cm (14")	44 cm (17¼")	54 cm	48 cm (19")	43.5 cm (17")	36 cm (14")	21.5 cm (8½")	14.2 kg (31.3 lbs)	130 kg (286.6 lbs)

sv *Med Gejder -1.5 cm | **no** *Med bekkenholder -1.5 cm | **da** *Med skinner - 1.5 cm | **en** *With pan holders -1.5 cm | **de** *Mit Beckenhalterung - 1.5 cm | **fi** *Ohjaimien kanssa - 1.5 cm | **fr** *Avec glissières pour bassin - 1.5 cm | **nl** *Met toiletemmerhouders -1.5 cm | **it** *Con guide per padella -1.5 cm | **es** *Con guías para cuña - 1.5 cm | **pt** *Con guías para cuña - 1.5 cm | **ms** *Dengan pemegang lapik -1.5 cm |

ar *مزود بحاملات و عاء -1.5 سم (حوضيوضه)



Fe	PP	PA	PP/TPV/PA/Fe	PP/TPR

B

- 1
- 2
- 3
- 4
- 5
- 6

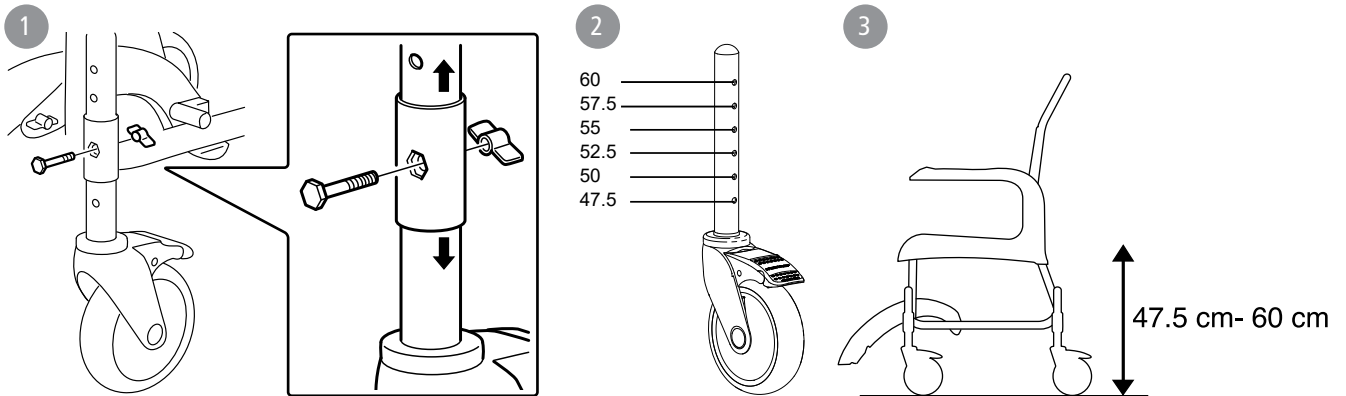
C

- 1
 - 2
 - 3
 - 4
 - 5
 - 6
 - 7
- Clean 24"

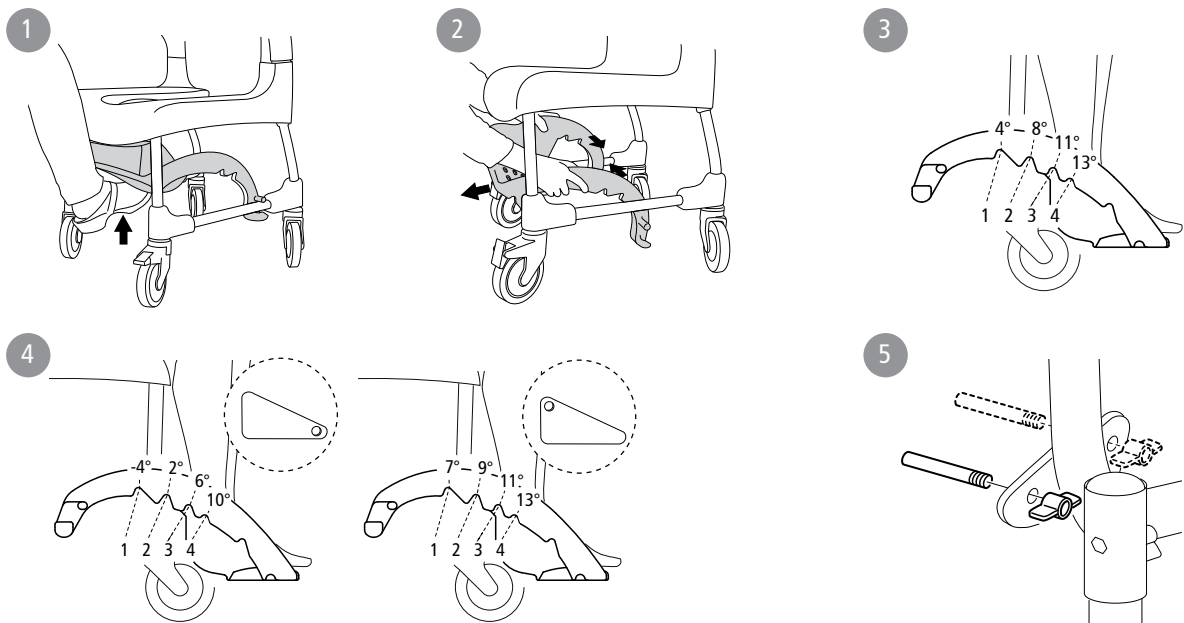
D

- 1
- 2

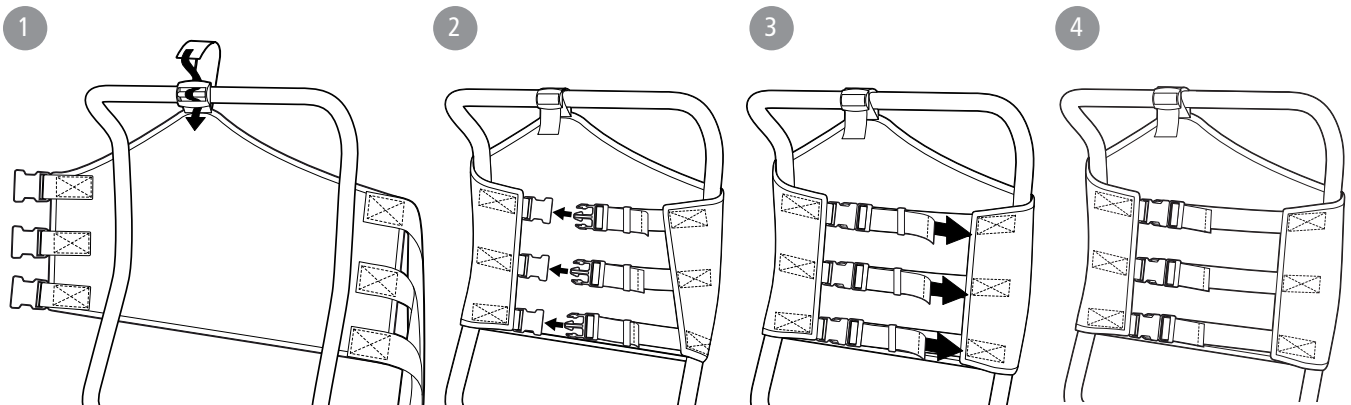
E



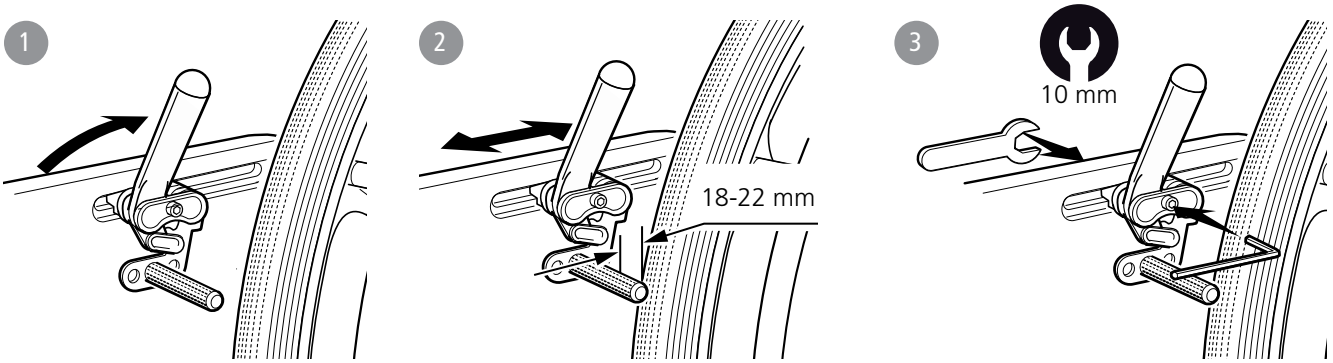
F



G



H



I



Svenska

Clean
Clean 24"
Clean HRB

Allmänt

Tack för att du valt en duschstol från Etac.

För att undvika skador vid hantering och användning, ska denna manual läsas igenom.

I manualen är brukaren den person som sitter i stolen. Hjälparen är den person som assisterar brukaren.

Avsedd användning:

Clean-familjen är en serie mobila dusch- och toalettstolar (härefter kallad produkten) avsedda att användas inomhus vid hygienbestyr för personer med rörelsesnedsättningar. Produkten kan användas i dusch, vid handfat eller över toaletten samt för transporten till och från hygienrummet.

Produkten är avsedd att användas i hemmiljö och på institution.

Produkten är lämplig för användning i våta utrymmen, men inte bassänger eller liknande korrosiva miljöer.

Produkten är avsedd att kompensera för olika typer av skador eller funktionsnedsättningar som begränsar brukarens rörlighet.

Produkten är avsedd för vuxna brukare, generellt personer som har en kroppslängd på minst 146 cm och en vikt på minst 40 kg.

Produkten är inte avsedd att användas på annat sätt eller i annan miljö än ovan angivet.

Produkten uppfyller kraven i förordningen för medicintekniska produkter (EU) 2017/745.

Produkten är testad och uppfyller kraven enligt EN ISO 10993-1, SS EN 12182.

Kontraindikationer:

Det finns inga kända kontraindikationer.



Den här symbolen förekommer i manualen tillsammans med text. Den vill påkalla uppmärksamhet när brukarens eller hjälparens säkerhet kan äventyras.



Början på manualen (sid. 3-7) innehåller de bilder som refereras till i varje stycke. Se figur A-J till motsvarande textstycke.

Punktlista: ● = Gäller för, ○ = Tillbehör

Se punktlistan till höger, över vilken information som gäller för respektive produkt.

Denna manual omfattar följande produkter:

Clean	●
Clean 24"	●
Clean HRB (höjdregerbar)	●

Montering vid leverans

Produkten levereras monterad sånär som på armstöd och fotstöd. Montera enligt figur D och F.

Produktbeskrivning & tekniska data

Se Figur A

A1. Ryggstöd **A2.** Armstöd **A3.** Sits **A4.** Fotstöd **A5.** Länkhjul **A6.** Produktetikett (varningar, CE-märkning) **A7.** Artikelnummeretikett (ser.nr., tillverkningsdatum)

A8. Drivhjul **A9.** Brukarbroms

A10. Höjdregering

Garanti & Underhåll

Se Figur B

5 års garanti mot fel i material och tillverkning. För villkor, se www.etac.com.

Livslängd:

Livslängd 7 år. För fullständig information om produktens livslängd, se www.etac.com.

Underhåll:

Rengör produkten med vanliga rengöringsmedel utan slipmedel (pH-värde mellan 5-9). Skölj och torka.

Desinficera produkten med 70% desinfektionsprit.

I övrigt är produkten underhållsfri.

Produkten och dess tillbehör tål rengöring i 85 °C i 3 minuter (om inget annat anges). Gäller vid rekonditionering.

Produkten kan rekonditioneras. Se rekonditioneringsanvisning under www.etac.com.

Ingående material är beständiga mot vanliga desinfektionsmedel.

Symboler:

B1. Rengör stolen med vanliga rengöringsmedel utan slipmedel. Skölj och torka.

B2. Produkten tål rengöring i 85° i 3 minuter.

Följande ytbehandlingsmetoder har använts för att skydda mot korrosion:

Lackerade ytor = Pulverapplicerad polyester

Ej lackerade stålytor = Fe/Zn-Ni

Återanvändning:

Produkten är lämplig för återanvändning. Antalet gånger den kan återanvändas beror på hur ofta och på vilket sätt produkten används. Innan återanvändning, rengör och desinficera produkten noggrant och kontrollera dess säkerhetsfunktioner. Vid behov åtgärda.

! Säkerhet

Se Figur B



- Defekt produkt får ej användas.

Om en allvarig incident inträffar i samband med användning av produkten ska den utan dröjsmål rapporteras till den lokala återförsäljaren och den behöriga nationella myndigheten. Den lokala återförsäljaren kommer att vidarebefordra informationen till tillverkaren.

Symboler:

B3. Klämrisk vid armstödet.

B4. Kliv ej på fotstödet, tipprisk.

B5. Max brukarvikt.

B6. Sittställningen påverkar stabiliteten.

Svenska

Förflyttning Se Figur C

Över tröskel:

- C1.** Enbart stol, sätt en fot på hjulfästet.
C2. Med brukare, kör stolen baklänges.

Stillastående:

- C3.** Lås alltid så många hjul som möjligt när stolen används stillastående.
C4. Utåtställda hjul förbättrar stolens stabilitet.

Överflyttning:

Gör en riskbedömning och dokumentera. Som vårdgivare är du ansvarig för brukarens säkerhet. Bedöms momentet som riskfyllt bör hjälpmedel användas. För hjälpmedel till manuellöverflyttning besök www.etac.com

C3-C4. Det är viktigt att man innan överflyttning till och från Clean, ser till att hjulen är låsta och utåtställda.

- Lossa det armstöd som är i överflyttningens riktning.
- C5-C7.** Utför överflyttningen.

Armstöd Se Figur D

- D1.** Armstöden är svängbara och avtagbara.
D2. Armstöden är låsbara.

Höjdreglering Se Figur E

E1-3. Höjden kan regleras enkelt genom att skruven placeras i önskat läge.



Kontrollera att alla fyra hjulen är lika inställda, annars försämras stabiliteten.



Använd ej stolen om vingmuttrarna är lösa.

Fotstöd Se Figur F

- F1.** Vårdaren skjuter lätt in fotstödet med foten.
F2. Fotstödet är avtagbart.
F3. Fotstödet är vinkelställbart och höjdställbart i 4 lägen.
F4. Fotstödet är vinkelställbart och höjdställbart i 8 lägen.
F5. Genom att flytta tapparna erhålles fler inställningsmöjligheter.



Ta bort tapparna när fotstödet är borttaget.



När stolen är inställd på höjden 47,5 cm skall inte nedersta läget på fotstödet användas.

Ryggklädsel Se Figur GBrukarbroms Se Figur H

Clean	Clean 24"	Clean HRB
●	●	●
●	●	●
		●
●	●	●
●	●	●
●	●	
		●
		●
○	○	○
○	●	

Svenska

Tillbehör

Se Figur 1

Under stycket tillbehör kan du se alla tillval som är möjliga för din hygienstol. Variationer kan förekomma på olika marknader. Begränsningar för tillbehörskombinationer förekommer, för mer information besök www.etac.com.

Se Figur 1	Clean	Clean 24"	Clean HRB	Se Figur 1	Clean	Clean 24"	Clean HRB
I1. Bäckén	<input type="radio"/>	<input type="radio"/>	<input type="radio"/>	I15. Bålstöd	<input type="radio"/>	<input type="radio"/>	<input type="radio"/>
I2. Bäckén och lock med handtag	<input type="radio"/>	<input type="radio"/>	<input type="radio"/>	I16. Förhöjningsklossar	<input type="radio"/>	<input type="radio"/>	<input type="radio"/>
I3. Lock med handtag	<input type="radio"/>	<input type="radio"/>	<input type="radio"/>	I17. Hjul 75mm låsbara 2st	<input type="radio"/>	<input type="radio"/>	<input type="radio"/>
I4. Engångsbäckén	<input type="radio"/>	<input type="radio"/>	<input type="radio"/>	I18. Drivhjulsadapter	<input type="radio"/>	<input checked="" type="radio"/>	<input type="radio"/>
I5. Bäckengejder	<input type="radio"/>	<input type="radio"/>	<input type="radio"/>	I19. Tvålkopp	<input type="radio"/>	<input type="radio"/>	<input type="radio"/>
I6. Hinkgejder	<input type="radio"/>	<input type="radio"/>	<input type="radio"/>	I20. Tvärså	<input type="radio"/>	<input type="radio"/>	<input type="radio"/>
I7. Gejder engångsbäckén	<input type="radio"/>	<input type="radio"/>	<input type="radio"/>	I21. Benstöd, vinkelreglerbart	<input type="radio"/>	<input type="radio"/>	<input type="radio"/>
I8. Tillsats för låg upphängning av bäcken/hink	<input type="radio"/>	<input type="radio"/>	<input type="radio"/>	I22. Fotstöd, uppfällbara och avtagbara	<input type="radio"/>	<input type="radio"/>	<input type="radio"/>
I9. Mjuksits	<input type="radio"/>	<input type="radio"/>	<input type="radio"/>	I23. Ryggklädsel	<input type="radio"/>	<input type="radio"/>	<input type="radio"/>
I10. Komfortsits	<input type="radio"/>	<input type="radio"/>	<input type="radio"/>	I24. Säkerhetsrem	<input type="radio"/>	<input type="radio"/>	<input type="radio"/>
I11. Hel sittdyna	<input type="radio"/>	<input type="radio"/>	<input type="radio"/>	I25. Höftbälte	<input type="radio"/>	<input type="radio"/>	<input type="radio"/>
I12. Komfortskal	<input type="radio"/>	<input type="radio"/>	<input type="radio"/>	I26. Brösthälte	<input type="radio"/>	<input type="radio"/>	<input type="radio"/>
I13. Armstödsdyna par	<input type="radio"/>	<input type="radio"/>	<input type="radio"/>	I27. Bröst- och höftbälte	<input type="radio"/>	<input type="radio"/>	<input type="radio"/>
I14. Mjukrygg	<input type="radio"/>	<input type="radio"/>	<input type="radio"/>		<input type="radio"/>	<input type="radio"/>	<input type="radio"/>

Norsk

Clean
Clean 24"
Clean HRB

Generelt

Takk for at du valgte en dusjstol fra Etac.

For å unngå skader ved håndtering og bruk skal denne bruksanvisningen leses gjennom.

I bruksanvisningen er brukeren den personen som sitter i stolen. Hjelperen er personen som assisterer brukeren.

Beregnet anvendelse:

Clean-familien er en serie mobile dusj- og toalettstoler (heretter kalt produktet) beregnet for bruk innendørs ved hygienestell for personer med nedsatt bevegelighet. Produktet kan brukes i dusjen, ved servanten eller over toalettet, samt for transport til og fra hygienerommet.

Produktet er beregnet for bruk i hjemmemiljø og institusjoner.

Produktet er egnet for bruk på våte steder, men ikke i basseng eller lignende korroderende miljøer.

Produktet er ment å kompensere for ulike typer skader eller funksjonsnedsettelse som begrenser brukerens bevegelighet.

Produktet er beregnet for voksne brukere, vanligvis personer med en kroppslengde på minst 146 cm og en vekt på minst 40 kg.

Produktet er ikke beregnet for annen bruk eller i andre miljøer enn det som er angitt ovenfor.

Produktet samsvarer med kravene i forordningen for medisinsk utstyr (EU) 2017/745.

Produktet er testet og oppfyller kravene i EN ISO 10993-1, NS EN 12182.

Kontraindikasjoner:

Det finnes ingen kjente kontraindikasjoner.



Dette symbolet forekommer i bruksanvisningen sammen med tekst. Det påpeker momenter der brukerens eller hjelperens sikkerhet kan settes på spill.



Begynnelsen av bruksanvisningen (side 3-7) inneholder bildene det refereres til i hvert avsnitt. Se figur A-J for tilhørende tekst.

Punktliste: ● = Gjelder for, ○ = Tilbehør

Se punktlisten til høyre for informasjon som gjelder for hvert enkelt produkt.

Denne bruksanvisningen omfatter følgende produkter:

Clean	●	
Clean 24"		●
Clean HRB (Høyderegulerbar)		●

Montering ved levering

Produktet leveres montert, bortsett fra armlener og fotstøtte.

Monteres i henhold til figur D og F.

Produktbeskrivelse & tekniske data

Se Figur A

A1. Ryggstøtte **A2.** Armlene **A3.** Sete **A4.** Fotstøtte **A5.** Svinghjul **A6.** Produktetikett (advarsler, CE-merking) **A7.** Varenummeretikett (serienummer, produksjonsdato)

A8. Drivhjul **A9.** Brukerbrems

A10. Høyderegulering

Garanti / vedlikehold

Se Figur B

5 års garanti mot feil i materiale og utførelse. For betingelser, se www.etac.com.

Produktets levetid:

Levetid 7 år. Se fullstendig informasjon om produktenes levetid på www.etac.com.

Vedlikehold:

Rengjør produktet med vanlige rengjøringsmidler uten slipemiddel (pH-verdi mellom 5 og 9). Skyll og tørk.

Desinfiser produktet med 70 % desinfeksjonssprit.

For øvrig er produktet vedlikeholdsfritt.

Produktet og tilbehøret tåler rengjøring ved 85 °C i 3 minutter (hvis ikke annet er angitt). Gjelder ved rekondisjonering.

Produktet kan rekondisjoneres. Se instruksjoner for rekondisjonering på www.etac.com.

Materialene tåler vanlige desinfeksjonsmidler.

Symboler:

B1. Rengjør stolen med vanlig rengjøringsmiddel uten slipemiddel. Skyll av og tørk.

B2. Produktet tåler rengjøring ved 85 °C i tre minutter.

Følgende overflatebehandlingsmetoder er brukt for å beskytte mot korrosjon:

Lakkerte overflater = pulverpåført polyester

Stålflater som ikke er lakkerte = Fe/Zn-Ni

Gjenbruk:

Produktet er egnet for gjenbruk. Antall ganger det kan brukes om igjen, avhenger av hvor ofte og på hvilken måte produktet brukes. Før gjenbruk må produktet rengjøres og desinfiseres grundig, og sikkerhetsfunksjonene må kontrolleres. Iverksett tiltak om nødvendig.

Sikkerhet

Se Figur B



- Et defekt produkt må ikke brukes.

Hvis det skulle oppstå en alvorlig hendelse i forbindelse med bruk av produktet, skal hendelsen rapporteres til din lokale forhandler og de nasjonale kompetente myndighetene så raskt som mulig. Den lokale

forhandleren vil videregående informasjonen til produsenten.

Symboler:

B3. Klemfare ved armlænefestene.

B4. Ikke stå på fotstøtten, grunnet tippefare.

B5. Max brukervekt.

B6. Sittestillingen påvirker stabiliteten.

Norsk

Forflytning

Se Figur C

Over terskel:

- C1.** Tom stol, sett en fot på et av hjulfestene, tipp stolen.
C2. Stol med bruker i: kjør stolen baklengs.

Stillestående:

- C3.** Lås alltid så mange hjul som mulig når stolen er i bruk, men står rolig.
C4. Utovervendte hjul bedrer stolens stabilitet.

Overflytting:

Foreta en risikovurdering, og dokumenter den. Som pleier er du ansvarlig for brukerens sikkerhet. Hvis operasjonen vurderes som vanskelig, bør det brukes hjelpemiddel. Se www.etac.com for hjelpemidler til manuell overflytting.

C3-C4. Før overflytting til og fra Clean er det viktig å kontrollere at hjulene er låste og vender utover.

- Løsne armlenet på den siden overflyttingen skal foretas.

C5-C7. Utfør overflyttingen.

Clean

Clean 24"

Clean HRB

● ● ●

Armlener

Se Figur D

- D1.** Armlenene er utsvingbare og avtagbare.
D2. Armlenene er låsbare.

● ● ●

Høyderegulering

Se Figur E

- E1-3.** Høyden kan reguleres enkelt ved at skruen plasseres i ønsket stilling.



Kontroller at alle fire hjul er likt innstilt, ellers svekkes stabiliteten.



Ikke bruk stolen der som vingemutrene er løse.

●

Fotstøtte

Se Figur F

- F1.** Pleieren skyver lett inn fotstøtten med foten.
F2. Fotstøtten er avtagbar.
F3. Fotstøtten kan vinkles og stilles i 4 posisjoner i høyden.
F4. Fotstøtten kan vinkles og stilles i 8 posisjoner i høyden.
F5. Ved å flytte tappene, får man flere innstillingsmuligheter.



Ta ut tappene når fotstøtten er tatt av.



Når stolen er stilt inn på høyden 47,5 cm, skal ikke den nederste stillingen på fotstøtten brukes.

● ● ●

● ● ●

● ●

●

●

Ryggtrekk

Se Figur G

○ ○ ○

Brukerbrems

Se Figur H

○ ●

Norsk

Tilbehør

Se Figur 1

I avsnittet tilbehør kan du se alt tilbehør som er tilgjengelig for din hygienestol. Variasjoner for standard kan forekomme på ulike markeder. Begrensninger for tilbehørskombinasjoner forekommer. Se www.etac.com for mer informasjon.

Se Figur 1	Clean	Clean 24"	Clean HRB	Se Figur 1	Clean	Clean 24"	Clean HRB
11. Bekken	<input type="radio"/>	<input type="radio"/>	<input type="radio"/>	115. Torsostøtte	<input type="radio"/>	<input type="radio"/>	<input type="radio"/>
12. Bekken og lokk med håndtak	<input type="radio"/>	<input type="radio"/>	<input type="radio"/>	116. Forhøyingsklosser	<input type="radio"/>	<input type="radio"/>	<input type="radio"/>
13. Lokk med håndtak	<input type="radio"/>	<input type="radio"/>	<input type="radio"/>	117. Hjul 75 mm låsbare 2 stk.	<input type="radio"/>	<input type="radio"/>	<input type="radio"/>
14. Engangsbekken	<input type="radio"/>	<input type="radio"/>	<input type="radio"/>	118. Drivhjulsadapter	<input type="radio"/>	<input checked="" type="radio"/>	<input type="radio"/>
15. Bekkenholder	<input type="radio"/>	<input type="radio"/>	<input type="radio"/>	119. Såpekopp	<input type="radio"/>	<input type="radio"/>	<input type="radio"/>
16. Bøtteholder	<input type="radio"/>	<input type="radio"/>	<input type="radio"/>	120. Tverrstag	<input type="radio"/>	<input type="radio"/>	<input type="radio"/>
17. Bekkenholder for engangsbekken	<input type="radio"/>	<input type="radio"/>	<input type="radio"/>	121. Benstøtte, vinkelregulerbar	<input type="radio"/>	<input type="radio"/>	<input type="radio"/>
18. Tillegg for lavt oppheng av bekken/bøtte	<input type="radio"/>	<input type="radio"/>	<input type="radio"/>	122. Fotstøtte, oppfellbar og avtakbar	<input type="radio"/>	<input type="radio"/>	<input type="radio"/>
19. Mykt sete	<input type="radio"/>	<input type="radio"/>	<input type="radio"/>	123. Ryggtrekk	<input type="radio"/>	<input type="radio"/>	<input type="radio"/>
110. Komfortsete	<input type="radio"/>	<input type="radio"/>	<input type="radio"/>	124. Sikkerhetsrem	<input type="radio"/>	<input type="radio"/>	<input type="radio"/>
111. Hel sittepute	<input type="radio"/>	<input type="radio"/>	<input type="radio"/>	125. Hoftebelte	<input type="radio"/>	<input type="radio"/>	<input type="radio"/>
112. Komfortskall	<input type="radio"/>	<input type="radio"/>	<input type="radio"/>	126. Brystbelte	<input type="radio"/>	<input type="radio"/>	<input type="radio"/>
113. Armlenepute par	<input type="radio"/>	<input type="radio"/>	<input type="radio"/>	127. Bryst- og hoftebelte	<input type="radio"/>	<input type="radio"/>	<input type="radio"/>
114. Myk rygg	<input type="radio"/>	<input type="radio"/>	<input type="radio"/>		<input type="radio"/>	<input type="radio"/>	<input type="radio"/>

Dansk

Clean
Clean 24"
Clean HRB

Generelt

Tak for dit køb af en badestol fra Etac.

Med henblik på at forebygge skader i forbindelse med håndtering og anvendelse skal denne betjeningsvejledning gennelæses.

I denne vejledning omtales personen, der sidder i stolen, som brugeren. Hjælperen er den person, der assisterer brugeren.

Anvendelse:

Clean-familjen er en serie af mobile bruse- og toiletstole (herefter kaldet produktet), som er beregnet til indendørs brug ved hygiejneopgaver for bevægelsehæmmede personer. Produktet kan anvendes i brusebad, ved håndvasken eller over toilettet samt til transport til og fra hygiejnerummet.

Produktet er beregnet til brug i hjemmet og på institutioner.

Produktet er velegnet til brug i våde områder, men ikke i bassiner eller lignende korrosive miljøer.

Produktet er beregnet til at kompensere for forskellige typer skader eller funktionsnedsættelser, som begrænser brugerens bevægelighed.

Produktet er beregnet til voksne brugere, generelt personer med en højde på mindst 146 cm og en vægt på mindst 40 kg.

Produktet er ikke beregnet til brug på andre måder eller i andre miljøer, end angivet ovenfor.

Produktet opfylder kravene i regulativet (EU) 2017/745, retningslinjer for medicinsk udstyr.

Produktet er testet og opfylder kravene iht. EN ISO 10993-1, SS EN 12182.

Kontraindikationer:

Der er ingen kendte kontraindikationer.



I betjeningsvejledningen vil dette symbol blive benyttet sammen med teksten. Situationer med risiko for brugerens eller hjælperens sikkerhed.



I begyndelsen af manualen (side 3-7) findes de billeder, der henvises til i de enkelte afsnit. Se figur A-J til det tilsvarende tekstafsnit.

Punktliste: ● = Gælder for, ○ = Tilbehør

Punktlisten til højre viser, hvilken information der hører til de forskellige produkter.

Denne manual omfatter følgende produkter:

Clean	●		
Clean 24"		●	
Clean HRB (Højdejusterbar)			●

Montering ved levering

Produktet leveres monteret med undtagelse af armlæn og fodstøtter. Monter iht. figur D og F.

Produktbeskrivelse & tekniske data

Se Figur A

A1. Ryglæn **A2.** Armlæn **A3.** Sæde **A4.** Fodstøtte **A5.** Svinghjul **A6.** Produktmærkat (advarsler, CE-mærkning) **A7.** Varenr.-mærkat (serienummer, produktionsdato)

A8. Drivhjul **A9.** Brugerbremse

A10. Højderegulering

Garanti / Vedligeholdelse

Se Figur B

5 års garanti mod fejl i materialer og forarbejdning. Vilkår fremgår af www.etac.com.

Produktlevetid:

Levetid 7 år. For fuldstændige oplysninger om produktets levetid, se www.etac.com.

Vedligeholdelse:

Rengør produktet med et almindeligt ikke-slibende rengøringsmiddel (pH-værdi mellem 5-9). Skyl og aftør.

Desinficer produktet med 70 % desinfektionssprit.

Derudover er produktet vedligeholdelsesfrit.

Produktet og tilbehøret tåler rengøring ved 85 °C i 3 minutter (med mindre an det er angivet). Gælder ved rekonditionering.

Produktet kan rekonditioneres. Se rekonditioneringsanvisningen på www.etac.com.

De benyttede materialer er modstandsdygtige over for almindelige desinfektionsmidler.

Symboler:

B1. Rengør stolen med almindeligt rengøringsmiddel uden slibemiddel. Skyl efter med vand, og aftør med en klud.

B2. Produktet tåler rengøring ved 85 ° i 3 minutter.

Følgende overfladebehandlingsmetoder er anvendt til beskyttelse mod korrosion:

Lakerede overflader = Pulverapplikeret polyester

Ikke-lakerede ståloverflader = Fe/Zn-Ni

Genanvendelse:

Produktet er egnet til genanvendelse. Antallet af gange, det kan genanvendes, afhænger af, hvor ofte og hvordan produktet anvendes. Før produktet genanvendes, skal det rengøres og desinficeres grundigt, og sikkerhedsfunktionerne skal kontrolleres. Afhjælp om nødvendigt.

Sikkerhed

Se Figur B



- Et defekt produkt må ikke anvendes.

I tilfælde af alvorlig hændelse opstår i forbindelse med brugen af produktet rettes henvendelse til den lokale forhandler og den nationale kompetente myndighed på rettidig måde. Den lokale forhandler vil viderebringe informationen til producenten.

Symboler:

B3. Klemningsfare ved armlænet.

B4. Stå ikke på fodstøtten, da stolen kan tippe.

B5. Maks. kapacitet: 130 kg.

B6. Siddestillingen påvirker stabiliteten.

Dansk

Forflytning

Se Figur C

Over dørtrin:

- C1.** Uden bruger, sæt en fod på hjulfæstet.
C2. Med bruger: køр stolen baglæns.

Stillestående:

- C3.** Lås altid så mange hjul som muligt, når stolen anvendes stillestående.
C4. Ud-af-drejede hjul forbedrer stolens stabilitet.

Forflytning:

Foretag en risikovurdering, og dokumentér den. Som plejeperson er du ansvarlig for brugerens sikkerhed. Hvis situationen vurderes som risikofyldt, bør der anvendes et hjælpemiddel. Vedrørende hjælpemidler til manuel forflytning henvises til www.etac.com

C3-C4. Det er vigtigt, at man inden forflytning til og fra Clean kontrollerer, at hjulene er låste og peger udad.

- Løsn det armlæn, som er i forflytningens retning.
- C5-C7.** Foretag forflytningen.

Armlæn

Se Figur D

- D1.** Armlænene er aftagelige og svingbare.
D2. Armlænene er låsbare.

Højderegulering

Se Figur E

- E1-3.** Højden kan let reguleres ved at indstille skruen i den ønskede position.



Kontrollér, at alle fire hjul er indstillet i samme højde, da stabiliteten i modsat fald vil forringes.



Brug ikke stolen, hvis vingemøtrikkerne er løse.

Fodstøtte

Se Figur F

- F1.** Plejeren kan let skubbe fodstøtten ind med foden.

- F2.** Fodstøtten kan tages af.

- F3.** Fodstøtten kan indstilles i 4 vinkler og højder.

- F4.** Fodstøtten kan indstilles i 8 vinkler og højder.

- F5.** Flytning af tappen giver flere indstillingsmuligheder.



Fjern tappene, når fodstøtten ikke er monteret.



Når stolen er indstillet til højden 47,5 cm, må den nederste indstilling på fodstøtten ikke anvendes.

Stropryg

Se Figur G

Brugerbremse

Se Figur H

Clean	Clean 24"	Clean HRB
●	●	●
●	●	●
		●
●	●	●
●	●	●
●	●	
		●
		●
○	○	○
○	●	

Dansk

Tilbehør

Se Figur 1

I afsnittet om tilbehør kan du se alle de tilvalg, der fås til din hygiejnestol. Forskellige markeder kan have forskellige standarder. Tilbehørskombinationerne kan være begrænsede. Få mere at vide på www.etac.com.

Se Figur 1	Clean	Clean 24"	Clean HRB	Se Figur 1	Clean	Clean 24"	Clean HRB
I1. Bækken	<input type="radio"/>	<input type="radio"/>	<input type="radio"/>	I15. Sidestøtte	<input type="radio"/>	<input type="radio"/>	<input type="radio"/>
I2. Bækken og låg med håndtag	<input type="radio"/>	<input type="radio"/>	<input type="radio"/>	I16. Forhøjningsklodser	<input type="radio"/>	<input type="radio"/>	<input type="radio"/>
I3. Låg med håndtag	<input type="radio"/>	<input type="radio"/>	<input type="radio"/>	I17. Hjul 75 mm låsbare 2 stk.	<input type="radio"/>	<input type="radio"/>	<input type="radio"/>
I4. Engangsbækken	<input type="radio"/>	<input type="radio"/>	<input type="radio"/>	I18. Drivhjulsadapter	<input type="radio"/>	<input checked="" type="radio"/>	<input type="radio"/>
I5. Bækkenskinner	<input type="radio"/>	<input type="radio"/>	<input type="radio"/>	I19. Sæbeskål	<input type="radio"/>	<input type="radio"/>	<input type="radio"/>
I6. Spandeskinner	<input type="radio"/>	<input type="radio"/>	<input type="radio"/>	I20. Tværstang	<input type="radio"/>	<input type="radio"/>	<input type="radio"/>
I7. Skinner til engangsbækken	<input type="radio"/>	<input type="radio"/>	<input type="radio"/>	I21. Benstøtte med regulerbar vinkel	<input type="radio"/>	<input type="radio"/>	<input type="radio"/>
I8. Tilbehørsdele til lav ophængning af bækken/spand	<input type="radio"/>	<input type="radio"/>	<input type="radio"/>	I22. Fodstøtter, opslåelige og aftagelige	<input type="radio"/>	<input type="radio"/>	<input type="radio"/>
I9. Blødt sæde	<input type="radio"/>	<input type="radio"/>	<input type="radio"/>	I23. Stropryg	<input type="radio"/>	<input type="radio"/>	<input type="radio"/>
I10. Komfortsæde	<input type="radio"/>	<input type="radio"/>	<input type="radio"/>	I24. Sikkerhedsrem	<input type="radio"/>	<input type="radio"/>	<input type="radio"/>
I11. Hel siddepude	<input type="radio"/>	<input type="radio"/>	<input type="radio"/>	I25. Hoftebælte	<input type="radio"/>	<input type="radio"/>	<input type="radio"/>
I12. Komfortbeklædning	<input type="radio"/>	<input type="radio"/>	<input type="radio"/>	I26. Brystbælte	<input type="radio"/>	<input type="radio"/>	<input type="radio"/>
I13. Armlæns pude par	<input type="radio"/>	<input type="radio"/>	<input type="radio"/>	I27. Bryst- og hoftebælte	<input type="radio"/>	<input type="radio"/>	<input type="radio"/>
I14. Blød ryg	<input type="radio"/>	<input type="radio"/>	<input type="radio"/>		<input type="radio"/>	<input type="radio"/>	<input type="radio"/>

English

Clean
Clean 24"
Clean HRB

General

Thank you for choosing a shower chair from Etac.

In order to avoid injury during handling and use, please read through this manual first.

In the manual, the user is the person sitting in the chair. The carer is the person helping the user.

Intended use:

The Clean family is a range of mobile shower chairs and toilet chairs (hereafter called the product) intended for indoor use when performing hygiene tasks for people with restricted mobility. The product can be used in the shower, at a sink, or over the toilet, as well as for transfers to and from the hygiene room.

The product is intended for use in home environments and institutions.

The product is suitable for use in wet areas, but not pools or similar corrosive environments.

The product is intended to compensate for various types of injuries or disabilities that limit the mobility of the user.

The product is intended for adult users, generally persons who are at least 146 cm tall and weight at least 40 kg.

The product is not intended for any other use or environment beyond those stated above.

The product conforms to the requirements of the Medical Devices Regulation (EU) 2017/745.

The product has been tested and complies with the requirements set out in EN ISO 10993-1 and SS EN 12182.

Contra indications:

There are no known contraindications.



This symbol appears in the manual along with text. It indicates instances where the safety of the user or the assistant may be at risk.



The images which are referred to on each page are found at the start of the manual (pages 3 to 7). See Figures A to J for the corresponding text.

Item list: ● = Applies to, ○ = Accessories

See the item list on the right which displays the information applicable to each product.

This manual covers the following products:

Clean	●
Clean 24"	○
Clean HRB (Height adjustable)	●

Assembly upon delivery

The product is supplied with parts assembled with the exception of arm supports and footrests. Assemble as shown in figures D and F.

Product description & technical data

See Figure A

A1. Backrest **A2.** Armrest **A3.** Seat **A4.** Foot support **A5.** Castor wheel **A6.** Product label (warnings, CE-marking) **A7.** Item no label (serial no, production date)

A8. Rear wheel **A9.** User brake

A10. Height adjustment

Warranty / maintenance

See Figure B

5-year guarantee against material and manufacturing defects. For terms and conditions, see www.etac.com

Product lifetime:

Service life 7 years. For complete information regarding the service life of the product, see www.etac.com.

Maintenance:

Clean the product using a standard non-abrasive cleaning agent (pH between 5 and 9). Rinse and dry.

Disinfect the product with 70% disinfectant solution.

The product requires no other maintenance.

The product and its accessories can be safely cleaned at 85°C for 3 minutes (unless otherwise stated). This applies to reconditioning.

The product can be reconditioned. Refer to the reconditioning instructions on www.etac.com.

Constituent materials are resistant to common disinfectants.

Symbols:

B1. Clean the chair with ordinary non-abrasive detergent. Rinse and dry.

B2. The product can be cleaned at 85 ° for 3 minutes.

The following surface treatment methods have been used to protect against corrosion:

Lacquered surfaces = Polyester powder coating

Non-lacquered steel surfaces = Fe/Zn-Ni

Reuse:

The product is suitable for reuse. The number of times it can be reused depends on how often and in which way the product is used. Before reuse, thoroughly clean and disinfect the product and check its safety features. If necessary, take remedial action.

Safety

See Figure B



- A defective product must not be used.

In case of an adverse event occurred in relation to use of the device, it should be reported to your local dealer and the national competent authority in a timely manner. The local dealer will forward information to the manufacturer.

Symbols:

B3. Risk of pinching at armrest.

B4. Do not stand on the footrest, risk of tipping!

B5. Maximum user weight: 130 kg.

B6. Seating position affects the stability.

English

Accessories See Figure I

The accessories section shows all the options that are available for your shower chair. Variations from standard can occur in different markets. Limitations in combinations of accessories may occur. For more information visit www.etac.com.

<i>See Figure I</i>	Clean	Clean 24"	Clean HRB	<i>See Figure I</i>	Clean	Clean 24"	Clean HRB
I1. Pan	<input type="radio"/>	<input type="radio"/>	<input type="radio"/>	I15. Trunk support	<input type="radio"/>	<input type="radio"/>	<input type="radio"/>
I2. Pan and lid with handle	<input type="radio"/>	<input type="radio"/>	<input type="radio"/>	I16. Heightening spacers	<input type="radio"/>	<input type="radio"/>	<input type="radio"/>
I3. Lid with handle	<input type="radio"/>	<input type="radio"/>	<input type="radio"/>	I17. Two 75 mm lockable castors	<input type="radio"/>	<input type="radio"/>	<input type="radio"/>
I4. Disposable pan	<input type="radio"/>	<input type="radio"/>	<input type="radio"/>	I18. Rear wheel adaptor	<input type="radio"/>	<input checked="" type="radio"/>	<input type="radio"/>
I5. Pan holder	<input type="radio"/>	<input type="radio"/>	<input type="radio"/>	I19. Soap dish	<input type="radio"/>	<input type="radio"/>	<input type="radio"/>
I6. Bucket holder	<input type="radio"/>	<input type="radio"/>	<input type="radio"/>	I20. Crossbar	<input type="radio"/>	<input type="radio"/>	<input type="radio"/>
I7. Disposable pan holder	<input type="radio"/>	<input type="radio"/>	<input type="radio"/>	I21. Legrest, angle adjustable	<input type="radio"/>	<input type="radio"/>	<input type="radio"/>
I8. Attachment for low mounting of pan/bucket	<input type="radio"/>	<input type="radio"/>	<input type="radio"/>	I22. Foot support, foldable and detachable	<input type="radio"/>	<input type="radio"/>	<input type="radio"/>
I9. Soft seat	<input type="radio"/>	<input type="radio"/>	<input type="radio"/>	I23. Backrest upholstery	<input type="radio"/>	<input type="radio"/>	<input type="radio"/>
I10. Comfort seat	<input type="radio"/>	<input type="radio"/>	<input type="radio"/>	I24. Safety belt	<input type="radio"/>	<input type="radio"/>	<input type="radio"/>
I11. Comfort cushion	<input type="radio"/>	<input type="radio"/>	<input type="radio"/>	I25. Positioning belt	<input type="radio"/>	<input type="radio"/>	<input type="radio"/>
I12. Comfort padding	<input type="radio"/>	<input type="radio"/>	<input type="radio"/>	I26. Chest harness belt	<input type="radio"/>	<input type="radio"/>	<input type="radio"/>
I13. Armrest cushion, pair	<input type="radio"/>	<input type="radio"/>	<input type="radio"/>	I27. Chest and hip positioning belts	<input type="radio"/>	<input type="radio"/>	<input type="radio"/>
I14. Soft back	<input type="radio"/>	<input type="radio"/>	<input type="radio"/>	I28.	<input type="radio"/>	<input type="radio"/>	<input type="radio"/>

Deutsch

Clean
Clean 24"
Clean HRB

Allgemeines

Vielen Dank, dass Sie sich für einen Duschstuhl von Etac entschieden haben.

Zur Vermeidung von Schäden bei der Handhabung und Verwendung lesen Sie diese Gebrauchsanweisung bitte aufmerksam durch.

In dieser Bedienungsanleitung ist der Benutzer die Person, die auf dem Stuhl sitzt. Die Pflegeperson ist die Person, die dem Benutzer hilft.

Verwendungszweck:

Das Clean-Sortiment ist eine Produktfamilie von mobilen Dusch- und Toilettenstühlen (im Folgenden als Produkt bezeichnet) für die Nutzung im Innenbereich, das die Durchführung von Hygienemaßnahmen bei Menschen mit eingeschränkter Beweglichkeit erleichtert. Das Produkt kann in Duschkabinen, an Waschbecken oder über Toiletten sowie zum Transport zum und vom Badezimmer verwendet werden.

Das Produkt ist für den Einsatz im häuslichen Umfeld sowie in Einrichtungen vorgesehen.

Das Produkt ist für den Einsatz in Nassbereichen geeignet, jedoch nicht in Schwimmbädern oder ähnlichen korrosiven Umgebungen.

Das Produkt ist zum Ausgleich verschiedener Arten von Verletzungen oder Behinderungen, die die Mobilität des Benutzers einschränken, vorgesehen.

Das Produkt ist für erwachsene Benutzer bestimmt, in der Regel Personen mit einer Körpergröße von mindestens 146 cm und einem Gewicht von mindestens 40 kg.

Das Produkt ist nicht für andere als die oben genannten Anwendungen oder Umfelder bestimmt.

Das Produkt entspricht den Anforderungen der Verordnung (EU) 2017/745 über Medizinprodukte.

Das Produkt wurde geprüft und erfüllt die Anforderungen von DIN ISO 10993-1 und SS DIN 12182.

Gegenanzeigen:

Es sind keine Kontraindikationen bekannt.



Dieses Symbol ist in der Gebrauchsanweisung mit dazugehörigem Text zu finden. Es macht auf Punkte aufmerksam, bei denen die Sicherheit von Benutzer oder Helfer gefährdet werden kann.



Die Bilder, auf die auf allen Seiten Bezug genommen wird, befinden sich vorne im Handbuch (Seiten 3 bis 7). Siehe Abbildungen A bis J für den entsprechenden Text.

Teilleiste: ● = gilt für, ○ = Zubehör

Die Teilleiste rechts gibt die auf das jeweilige Produkt zutreffenden Informationen an.

Dieses Handbuch behandelt die folgenden Produkte:

Clean	●
Clean 24"	●
Clean HRB (Höhenverstellbar)	●

Montage bei Anlieferung

Das Produkt wird mit montierten Teilen geliefert, mit Ausnahme der Armlehnen und Fußstützen. Gemäß den Abbildungen D und F zusammenbauen.

Produktbeschreibung & technische Daten

Siehe Abbildung A

A1. Rückenlehne **A2.** Armlehnen **A3.** Sitz **A4.** Fußstütze **A5.** Lenkräder **A6.** Produktetikett (Hinweise, CE-Konformitätserklärung) **A7.** Artikelnummer (Seriennummer, Produktionsdatum)

A8. Antriebsräder **A9.** Benutzerbremse

A10. Höheneinstellung

Garantie / Wartung

Siehe Abbildung B

5 Jahre Garantie auf Material- und Fabrikationsfehler. Die Allgemeinen Geschäftsbedingungen finden Sie unter www.etac.com.

Produktlebensdauer:

Nutzdauer: 7 Jahre. Vollständige Informationen zur Nutzdauer des Produkts siehe www.etac.com.

Pflege:

Das Produkt mit einem normalen, nicht scheuernden Reinigungsmittel säubern (pH-Wert zwischen 5 und 9). Abspülen und trocknen.

Das Produkt mit einem Desinfektionsmittel auf Alkoholbasis (70 %) desinfizieren.

Das Produkt bedarf darüber hinaus keiner weiteren Wartung.

Das Produkt und sein Zubehör können bei 85 °C 3 Minuten lang gereinigt werden (sofern nichts anderes angegeben ist). Dies gilt für die Wiederaufbereitung.

Das Produkt kann wiederaufbereitet werden. Siehe die Wiederaufbereitungsanweisungen auf www.etac.com.

Die verwendeten Materialien sind beständig gegen herkömmliche Desinfektionsmittel.

Symbole:

B1. Den Sitz mit normalem Reinigungsmittel ohne Scheuerzusatz reinigen. Abspülen und Trocknen.

B2. Das Produkt kann 3 Minuten lang bei 85 °C gereinigt werden. Folgende Oberflächenbehandlungsverfahren wurden zum Schutz vor Korrosion eingesetzt:

Lackierte Oberflächen = Polyester-Pulverbeschichtung

Nicht lackierte Stahloberflächen = Fe/Zn-Ni

Wiedereinsatz:

Das Produkt ist zum Wiedereinsatz geeignet. Wie oft es wiedereingesetzt werden kann, hängt davon ab, wie oft und auf welche Weise das Produkt verwendet wird. Das Produkt vor dem Wiedereinsatz gründlich reinigen, desinfizieren und die Sicherheitseinrichtungen überprüfen. Falls erforderlich, Abhilfemaßnahmen wie zum Beispiel Ersatzteilaustausch ergreifen.

Deutsch

Clean	Clean 24"	Clean HRB
-------	-----------	-----------

⚠ Sicherheit Siehe Abbildung B

- Ein defektes Produkt darf nicht verwendet werden.

Im Falle eines schwerwiegenden unerwünschten Ereignisses, das mit dem Produkt zusammenhängt, melden Sie etwaige Vorfälle bitte umgehend Ihrem lokalen Händler und der zuständigen nationalen Behörde. Der lokale Händler leitet die entsprechenden Informationen an den Hersteller weiter.

- Symbole:**
- B3.** Klemmgefahr bei der Armlehne.
 - B4.** Nicht auf die Fußstütze steigen, Kippgefahr.
 - B5.** Max. Benutzergewicht: 130 kg.
 - B6.** Die Sitzposition beeinflusst die Stabilität.

●	●	●
---	---	---

Umsetzen Siehe Abbildung C

- Über eine Schwelle:**
- C1.** Nur Stuhl, einen Fuß auf die Rollenbefestigung setzen.
 - C2.** Mit Benutzer, den Stuhl rückwärts fahren.
- Stillstehend:**
- C3.** Wird der Stuhl stillstehend verwendet, stets so viele Rollen wie möglich verriegeln.
 - C4.** Verriegelte Rollen erhöhen die Stabilität des Stuhls.

- Umsetzen:**
- Bewerten Sie die Risiken und machen Sie entsprechende Notizen. Sie als Helfer sind für die Sicherheit des Patienten verantwortlich. Wird das Umsetzen als riskant eingestuft, sollten Hilfsmittel verwendet werden. Manuelle Umsetzhilfen finden Sie unter www.etac.com.
- C3-C4.** Die Lenkrollen müssen unbedingt verriegelt sein und nach außen zeigen, bevor ein Umsetzen zum oder vom Clean stattfinden kann.
 - Die Armlehne auf der Seite des Stuhls entfernen, an der das Umsetzen stattfinden soll.
 - C5-C7.** Den Benutzer umsetzen.

●	●	●
---	---	---

Armlehne Siehe Abbildung D

- D1.** Die Armlehnen sind schwenk- und abnehmbar.
- D2.** Die Armlehnen sind verriegelbar.

●	●	●
---	---	---

Einstellung der Höhe Siehe Abbildung E

E1-3. Die Höhe lässt sich einfach einstellen, indem die Schraube in der gewünschten Höhe eingesetzt wird.

Stellen Sie sicher, dass alle vier Rollen gleich eingestellt sind, da ansonsten die Stabilität des Stuhls beeinträchtigt wird.

Benutzen Sie den Stuhl nicht, wenn die Flügelschrauben locker sind.

●	●	●
---	---	---

Fußstütze Siehe Abbildung F

- F1.** Der Betreuer kann die Fußstütze leicht mit dem Fuß einschieben.
- F2.** Die Fußstütze ist abnehmbar.
- F3.** Die Fußstütze ist auf vier unterschiedliche Winkel und Höhen einstellbar.
- F4.** Die Fußstütze ist auf acht unterschiedliche Winkel und Höhen einstellbar.
- F5.** Durch Verschieben des Zapfens werden weitere Einstellmöglichkeiten erhalten.

Entfernen Sie die Zapfen, wenn die Fußstütze abgenommen wurde.

Wenn der Stuhl auf eine Höhe von 47,5 cm eingestellt ist, darf die unterste Position der Fußstütze nicht verwendet werden.

●	●	●
●	●	●
●	●	●
●	●	●
●	●	●

Rückenlehnenpolsterung Siehe Abbildung G

○	○	○
---	---	---

Benutzerbremse Siehe Abbildung H

○	●	○
---	---	---

Deutsch

Zubehör

Siehe Abbildung I

Im Abschnitt „Zubehör“ werden alle für den Duschstuhl erhältlichen Optionen aufgeführt. Auf unterschiedlichen Märkten sind möglicherweise Variationen von den Standardausführungen erhältlich. In Bezug auf Kombinationen von Zubehöerteilen liegen möglicherweise Einschränkungen vor. Weitere Informationen erhalten Sie auf www.etac.com.

Siehe Abbildung I	Clean	Clean 24"	Clean HRB	Siehe Abbildung I	Clean	Clean 24"	Clean HRB
11. Becken	<input type="radio"/>	<input type="radio"/>	<input type="radio"/>	115. Transportträger	<input type="radio"/>	<input type="radio"/>	<input type="radio"/>
12. Becken und Deckel mit Griff	<input type="radio"/>	<input type="radio"/>	<input type="radio"/>	116. Abstandhalter zur Vergrößerung	<input type="radio"/>	<input type="radio"/>	<input type="radio"/>
13. Deckel mit Griff	<input type="radio"/>	<input type="radio"/>	<input type="radio"/>	117. Zwei verriegelbare Lenkrollen (75 mm)	<input type="radio"/>	<input type="radio"/>	<input type="radio"/>
14. Einwegbecken	<input type="radio"/>	<input type="radio"/>	<input type="radio"/>	118. Hinterradadapter	<input type="radio"/>	<input checked="" type="radio"/>	<input type="radio"/>
15. Beckenhalterung	<input type="radio"/>	<input type="radio"/>	<input type="radio"/>	119. Seifenablage	<input type="radio"/>	<input type="radio"/>	<input type="radio"/>
16. Eimerhalterung	<input type="radio"/>	<input type="radio"/>	<input type="radio"/>	120. Querstange	<input type="radio"/>	<input type="radio"/>	<input type="radio"/>
17. Einwegbeckenhalterung	<input type="radio"/>	<input type="radio"/>	<input type="radio"/>	121. Beinstütze, Winkel einstellbar	<input type="radio"/>	<input type="radio"/>	<input type="radio"/>
18. Aufsätze für niedrige Befestigung von Becken/Eimer	<input type="radio"/>	<input type="radio"/>	<input type="radio"/>	122. Fußstütze, zusammenlegbar und abnehmbar	<input type="radio"/>	<input type="radio"/>	<input type="radio"/>
19. Weichsitz	<input type="radio"/>	<input type="radio"/>	<input type="radio"/>	123. Rückenlehnenpolsterung	<input type="radio"/>	<input type="radio"/>	<input type="radio"/>
110. Komfortsitz	<input type="radio"/>	<input type="radio"/>	<input type="radio"/>	124. Sicherheitsgurt	<input type="radio"/>	<input type="radio"/>	<input type="radio"/>
111. Einteiliges Kissen	<input type="radio"/>	<input type="radio"/>	<input type="radio"/>	125. Positionierungsgurt	<input type="radio"/>	<input type="radio"/>	<input type="radio"/>
112. Komfortpolsterung	<input type="radio"/>	<input type="radio"/>	<input type="radio"/>	126. Brustgeschirrgurt	<input type="radio"/>	<input type="radio"/>	<input type="radio"/>
113. Armlehnenkissen, 2 Stück	<input type="radio"/>	<input type="radio"/>	<input type="radio"/>	127. Brust- und Hüftgurt	<input type="radio"/>	<input type="radio"/>	<input type="radio"/>
114. Weiches Rückenpolster	<input type="radio"/>	<input type="radio"/>	<input type="radio"/>		<input type="radio"/>	<input type="radio"/>	<input type="radio"/>

Suomi

Clean
Clean 24"
Clean HRB

Yleistä

Kiitämme Etacin suihkuuolin valinnasta.

Lue tämä käyttöopas, jotta käsittelyn ja käytön aikana ei pääse syntymään vahinkoja.

Käyttöohjeessa käyttäjällä tarkoitetaan tuolissa istuvaa henkilöä. Avustajalla tarkoitetaan käyttäjää avustavaa henkilöä.

Käyttötarkoitus:

Clean-sarja on mobiilien suihku- ja WC-tuolien sarja (jäljempänä tuote), joka on tarkoitettu käytettäväksi sisätiloissa liikuntarajoitteisten peseytymisen yhteydessä. Tuotetta voi käyttää suihkussa, pesualltaan tai WC-altaan päällä sekä kuljetukseen pesuhuoneeseen ja -huoneesta.

Tuote on suunniteltu käytettäväksi sekä kotona että laitoksissa.

Tuote sopii käytettäväksi märkätiloissa, mutta ei altaissa eikä vastaavissa syövyttävissä ympäristöissä.

Tuotteen tarkoituksena on kompensoida erilaisia vammoja tai toimintarajoitteita, jotka rajoittavat käyttäjän liikumista.

Tuote on tarkoitettu aikuisille käyttäjille, joiden pituus on vähintään 146 cm ja paino vähintään 40 kg.

Tuotetta ei ole tarkoitettu käytettäväksi muulla tavoin tai muussa ympäristössä kuin edellä on kuvattu.

Tämä tuote on lääkinällisiä laitteita koskevan asetuksen (EU) 2017/745 vaatimusten mukainen.

Tuote on standardien EN ISO 10993-1 sekä SS EN 12182 mukaan testattu ja täyttää niiden vaatimukset.

Vasta-aiheet:

Tunnettuja vasta-aiheita ei ole.



Käyttöoppaassa käytetään tätä symbolia tekstin yhteydessä. Se osoittaa kohtia, joissa käyttäjän tai avustajan turvallisuus voi olla vaarassa.



Käyttöohjeen alussa (sivu 3 -7) ovat kuvat, joihin kussakin kappaleessa viitataan. Katso kuvat A - J vastaavan tekstikappaleen osalta.

Luettelo: ● = Koskee tuotetta, ○ = Lisävaruste

Katso oikealla olevalta listalta, mikä tieto koskee mitään tuotetta.

Tämä käyttöohje kattaa seuraavat tuotteet:

Clean	●	
Clean 24"		●
Clean HRB (Säädettävä korkeus)		●

Kiinnitys toimituksen yhteydessä

Tuote toimitetaan asennettuna sekä käsinojen että jalkatukien suhteen. Asenna kuvien D ja F mukaisesti.

Tuotekuvaus & tekniset tiedot

Katso kuva A

A1. Selkänoja **A2.** Käsinoja **A3.** Istuin **A4.** Jalkatuki **A5.** Kääntyvät pyörät **A6.** Tuotetarra (varoitukset, CE-merkintä) **A7.** Tuotenrotarra (sarjantarro, valmistuspäivä)

A8. Kelausvanne **A9.** Käyttöjarru

A10. Korkeussäätö

Takuu / Huolto

Katso kuva B

5 vuoden takuu materiaali- ja valmistusvikojen osalta. Katso ehdot osoitteesta www.etac.com.

Tuotteen käyttöikä:

Käyttöikä 7 vuotta. Lisätietoja tuotteen käyttöiästä saa osoitteesta www.etac.com.

Kunnossapito:

Puhdista tuote tavallisella puhdistusaineella, joka ei sisällä hankausaineita (pH-arvo 5-9). Huuhtelee ja kuivaa.

Desinfioi tuote 70 %:lla desinfiointialkoholilla.

Tuote on muuten huoltovapaa.

Tuote ja sen lisävarusteet kestävät 3 minuutin puhdistuksen 85 °C:ssa (ellei muuta erikseen mainita). Koskee kunnostusta.

Tuote voidaan kunnostaa. Katso kunnostusohjeet osoitteesta www.etac.com.

Tuotteen materiaalit kestävät tavanomaisia desinfiointiaineita.

Symbolit:

B1. Puhdista istuin tavallisilla puhdistusaineilla, jotka eivät sisällä hiovia ainesosia. Huuhtelee ja pyyhi kuivaksi.

B2. Tuote kestää 3 minuutin pesun 85 °C:n lämpötilassa.

Seuraavia pintakäsittelymenetelmiä on käytetty korroosiolta suojaamiseksi:

Maalattut pinnat = jauhemaalattu polyesteri

Maalaamattomat teräspinnat = Fe/Zn-Ni

Uudelleenkäyttö:

Tuote soveltuu uudelleenkäyttöön. Uudelleenkäyttökertojen määrä riippuu siitä, miten usein ja miten tuotetta käytetään. Puhdista ja desinfioi tuote huolellisesti ennen uudelleenkäyttöä ja tarkista sen turvallisuusominaisuudet. Korjaa tarvittaessa.



- Viallista tuotetta ei saa käyttää.

Mikäli laitteeseen liittyviä haittatapahtumia ilmenee, niistä on ilmoitettava paikalliselle jälleenmyyjälle ja kansalliselle toimivaltaiselle viranomaiselle mahdollisimman pian. Paikallinen jälleenmyyjä välittää tiedot valmistajalle.

Symbolit:





B3. Käsinojat saattavat aiheuttaa puristumisvaaran.

B4. Älä nouse jalkatukien päälle, kaatumisvaara.

B5. Suurin sallittu käyttäjäpaino: 130 kg.

B6. Istuma-asento vaikuttaa tasapainoon.

Suomi

	Clean	Clean 24"	Clean HRB
Siirtäminen: <i>Katso kuva C</i> Kynnyksen ylitys: C1. Vain tuoli, aseta jalka pyöränkiinnittimelle. C2. Myös käyttäjä, kuljeta tuoli takaperin. Pysähdyk sissä: C3. Lukitse aina mahdollisimman monta pyörää, kun tuolia käytetään pysähdyksissä. C4. Sivulle käännetyt pyörät parantavat pyörän vakautta.	●	●	●
Siirtäminen istuimesta toiseen: Tee riskiarviointi ja dokumentoi tiedot. Hoitajana olet vastuussa käyttäjän turvallisuudesta. Jos tilanne katsotaan riskialttiiksi, tulee käyttää apuvälineitä. Katso manuaalisen siirtämisen apuvälineitä osoitteesta www.etac.com C3-C4. Ennen Cleaniin tai Cleanistä siirtämistä on varmistettava, että pyörät on lukittu ja säädetty ulospäin. • Vapauta käsinoja, joka on siirtosuunnan puolella. C5-C7. Tee siirto.			
Käsinojat <i>Katso kuva D</i> D1. Käsinojat voidaan kääntää sivulle ja irrottaa. D2. Käsinojat voidaan myös lukita.	●	●	●
Korkeuden säätö <i>Katso kuva E</i> E1-3. Korkeutta voidaan säätää helposti sijoittamalla ruuvi haluttuun kohtaan.			●
 Varmista, että kaikkien neljän pyörän säätö on sama, muuten pyörän vakaus heikkenee.			
 Älä käytä tuolia, jos siipimutterit ovat löysällä.			
Jalkatuki <i>Katso kuva F</i> F1. Hoitaja voi siirtää jalkatuen sivuun helposti jalallaan. F2. Jalkatuki on irrotettava. F3. Jalkatuen kallistusta voi muuttaa, ja sen voi asettaa 4 eri korkeudelle. F4. Jalkatuen kallistusta voi muuttaa, ja sen voi asettaa 8 eri korkeudelle. F5. Tappia siirtämällä jalkatukea voi säätää lisää.	●	●	●
 Ota tapit pois, kun jalkatuki on irrotettu.			
 Kun tuoli on asetettu 47,5 cm:n korkeudelle, jalkatuen alin asento ei ole käytettävissä.			●
Selkänojan verhoilu <i>Katso kuva G</i>	○	○	○
Käyttäjän jarru <i>Katso kuva H</i>	○	●	

Suomi

Lisävarusteet

Katso kuva I

Kohdassa Lisävarusteet näet kaikki omalle hygieniatuolillesi sopivat lisävarusteet. Eri markkinoilla voi esiintyä muunnelmia vakiotuotteesta. Lisävarusteyhdistelmiä on rajoitettu, katso lisätietoja osoitteesta www.etac.com.

Katso kuva I	Clean	Clean 24"	Clean HRB	Katso kuva I	Clean	Clean 24"	Clean HRB
I1. Alusastia	<input type="radio"/>	<input type="radio"/>	<input type="radio"/>	I15. Vartalotuki	<input type="radio"/>	<input type="radio"/>	<input type="radio"/>
I2. Alusastia ja kansi kahvoineen	<input type="radio"/>	<input type="radio"/>	<input type="radio"/>	I16. Korotuspalikat	<input type="radio"/>	<input type="radio"/>	<input type="radio"/>
I3. Kansi kahvoineen	<input type="radio"/>	<input type="radio"/>	<input type="radio"/>	I17. Pyörät 75 mm 2 kpl lukittavia	<input type="radio"/>	<input type="radio"/>	<input type="radio"/>
I4. Kertakäyttöinen alusastia	<input type="radio"/>	<input type="radio"/>	<input type="radio"/>	I18. Kuljetuspyöräadapteri	<input type="radio"/>	<input checked="" type="radio"/>	<input type="radio"/>
I5. Alusastian ohjaimet	<input type="radio"/>	<input type="radio"/>	<input type="radio"/>	I19. Saippua-astia	<input type="radio"/>	<input type="radio"/>	<input type="radio"/>
I6. Sangon ohjaimet	<input type="radio"/>	<input type="radio"/>	<input type="radio"/>	I20. Poikkipuu	<input type="radio"/>	<input type="radio"/>	<input type="radio"/>
I7. Kertakäyttöisen alusastian ohjaimet	<input type="radio"/>	<input type="radio"/>	<input type="radio"/>	I21. Jalkatuki, kulma säädettävissä	<input type="radio"/>	<input type="radio"/>	<input type="radio"/>
I8. Lisävaruste alusastian/sangon ripustamiseen matalalle	<input type="radio"/>	<input type="radio"/>	<input type="radio"/>	I22. Jalkatuet, ylös nostettavat ja irrotettavat	<input type="radio"/>	<input type="radio"/>	<input type="radio"/>
I9. Pehmeä istuin	<input type="radio"/>	<input type="radio"/>	<input type="radio"/>	I23. Selkänöjan verhoilu	<input type="radio"/>	<input type="radio"/>	<input type="radio"/>
I10. Mukava istuin	<input type="radio"/>	<input type="radio"/>	<input type="radio"/>	I24. Turvahihna	<input type="radio"/>	<input type="radio"/>	<input type="radio"/>
I11. Kokonainen istuintyyppi	<input type="radio"/>	<input type="radio"/>	<input type="radio"/>	I25. Lannevyö	<input type="radio"/>	<input type="radio"/>	<input type="radio"/>
I12. Mukava kuori	<input type="radio"/>	<input type="radio"/>	<input type="radio"/>	I26. Rintavyö	<input type="radio"/>	<input type="radio"/>	<input type="radio"/>
I13. Käsinojen tyyppi	<input type="radio"/>	<input type="radio"/>	<input type="radio"/>	I27. Rinta- ja lantiovyö	<input type="radio"/>	<input type="radio"/>	<input type="radio"/>
I14. Pehmeä selkänöja	<input type="radio"/>	<input type="radio"/>	<input type="radio"/>	I28.	<input type="radio"/>	<input type="radio"/>	<input type="radio"/>

Français

Clean
Clean 24"
Clean HRB

Généralités

Félicitations pour votre choix d'un siège de douche Etac. Lisez attentivement ce manuel afin d'éviter toute blessure lors de la manipulation et de l'utilisation de cet équipement.

Dans le manuel, l'« utilisateur » désigne la personne assise sur la chaise. Le « soignant » désigne la personne aidant l'utilisateur.

Usage prévu:

La gamme Clean est une gamme de chaises de douche et de toilettes mobiles (ci-après dénommée « le produit ») pour une utilisation en intérieur, conçues pour aider les personnes à mobilité réduite dans leurs soins d'hygiène. Le produit peut être utilisé dans une douche, au lavabo ou au-dessus de la cuvette des toilettes, ainsi que pour les transferts depuis ou vers la salle de bains.

Le produit est destiné à une utilisation à domicile et dans les établissements de soins.

Le produit convient à une utilisation dans les pièces humides, sauf dans les piscines et les environnements corrosifs similaires.

Le produit vise à compenser divers types de blessures ou handicaps qui limitent la mobilité de l'utilisateur.

Le produit est destiné aux utilisateurs adultes mesurant généralement au moins 146 cm et pesant au moins 40 kg.

Le produit n'est destiné à aucune autre utilisation ni aucun autre environnement que ceux mentionnés ci-dessus.

Le produit est conforme aux exigences du règlement sur les dispositifs médicaux (EU) 2017/745.

Le produit a été testé et satisfait aux exigences des normes EN ISO 10993-1 et SS EN 12182.

Contre-indications :

Il n'existe aucune contre-indication connue.



Ce symbole apparaît dans le manuel accompagné d'un texte. Il signale des manipulations pouvant constituer un danger pour la sécurité de l'utilisateur ou de l'assistant.



Les images auxquelles il est fait référence à chaque page se trouvent au début du manuel (pages 3 à 7). Reportez-vous aux figures A à J pour le texte correspondant.

Liste des pièces : ● = s'applique à, ○ = accessoires

Consultez la liste des pièces à droite pour connaître les informations qui s'appliquent à chaque produit.

Ce manuel concerne les produits suivants :

Clean	●
Clean 24"	●
Clean HRB (Hauteur réglable)	●

Montage à la livraison

Le produit est fourni monté, à l'exception des repose-bras et des repose-pieds. Installez-les comme indiqué sur les figures D et F.

Présentation du produit & Caractéristiques techniques

Voir figure A

A1. Dossier **A2.** Accoudoir **A3.** Siège **A4.** Repose-pieds **A5.** Roulette **A6.** Étiquette du produit (avertissements, marquage CE) **A7.** Article sans étiquette (n° de série, date de production)

A8. Roue arrière **A9.** Frein utilisateur

A10. Réglage de la hauteur

Garantie / maintenance

Voir figure B

Garantie de 5 ans contre les défauts de fabrication et de matériaux.

Pour accéder aux termes et conditions, rendez-vous sur www.etac.com

Durée de vie du produit:

Durée de vie 7 ans. Pour des informations détaillées sur la durée de vie du produit, consultez le site www.etac.com.

Entretien:

Nettoyez le produit avec un agent nettoyant non abrasif standard (dont le pH est compris entre 5 et 9). Rincer et sécher.

Désinfectez le produit avec une solution désinfectante à 70 %.

Le produit ne requiert aucun autre entretien.

Le produit et ses accessoires peuvent être nettoyés en toute sécurité à 85 °C pendant 3 minutes (sauf stipulation contraire). Cela s'applique au reconditionnement.

Le produit peut être reconditionné. Reportez-vous aux instructions de reconditionnement sur www.etac.com.

Les matériaux constitutifs résistent aux désinfectants courants.

Symboles:

B1. Nettoyer le siège avec des produits nettoyants ordinaires qui ne contiennent pas d'abrasifs. Rincer et sécher.

B2. Le produit peut être nettoyé à 85° pendant 3 minutes.

Les méthodes de traitement de la surface utilisées pour protéger le produit de la corrosion sont les suivantes :

Surfaces laquées = revêtement en poudre de polyester

Surfaces en acier non laqué = Fe/Zn-Ni

Réutilisation:

Le produit est réutilisable. Le nombre de réutilisations du produit dépend de la fréquence et de la manière dont le produit est utilisé.

Avant réutilisation, nettoyez et désinfectez soigneusement le produit, puis vérifiez l'intégrité des dispositifs de sécurité. Si nécessaire, prenez des mesures correctives.

! Sécurité

Voir figure B



- N'utilisez jamais un produit défectueux.

En cas d'événement indésirable associé au dispositif, tout incident doit être rapporté rapidement à votre revendeur et à l'autorité nationale compétente. Votre revendeur transmettra l'information au fabricant.

Symboles:

B3. Risque de pincement au niveau des appuis-bras.

B4. Ne pas se tenir debout sur le repose-pieds. Risque de basculement.

B5. Poids max. de l'utilisateur : 130 kg

B6. La position d'assise affecte la stabilité.

Français

Transferts Voir figure C

Pour franchir un seuil:

- C1.** Fauteuil seulement, à l'aide d'un pied, pousser sur les fixations de roulettes.
C2. Avec l'utilisateur, tirer le fauteuil vers l'arrière.

Immobile:

- C3.** Verrouillez toujours le plus de roulettes possible lorsque le fauteuil est utilisé en position immobile.
C4. Tourner les roulettes vers l'extérieur améliore la stabilité du fauteuil.

Transfert:

Évaluez les risques et prenez des notes. En tant que soignant, vous êtes responsable de la sécurité de l'utilisateur. Utilisez des systèmes d'aide si vous considérez que le transfert présente des risques. Rendez-vous sur le site www.etac.com pour découvrir nos aides au transfert manuel.

C3-C4. Il est important de s'assurer que les roulettes sont verrouillées et orientées vers l'extérieur avant de réaliser des transferts depuis ou vers Clean.

- Ôtez l'appui-bras sur le côté transfert du fauteuil.

C5-C7. Procédez au transfert.

Appuis-bras Voir figure D

- D1.** Les appuis-bras sont rabattables et amovibles.
D2. Les appuis-bras sont verrouillables.

Réglage de la hauteur Voir figure E

- E1-3.** La hauteur peut être réglée facilement en plaçant la vis sur la position souhaitée.



Contrôler que les quatre roues sont réglées de la même manière afin de ne pas compromettre la stabilité du siège.



Ne pas utiliser le siège si les écrous à ailettes sont desserrés.

Repose-pieds Voir figure F

- F1.** Le soignant peut facilement pousser le repose-pieds avec son pied.
F2. Le repose-pieds est amovible.
F3. Le repose-pieds comporte 4 positions de réglage de la hauteur et de l'angle.
F4. Le repose-pieds comporte 8 positions de réglage de la hauteur et de l'angle.
F5. De nombreuses possibilités de réglage sont possibles en déplaçant la cheville.



Retirer les chevilles quand le repose-pieds est retiré.



Ne pas utiliser la position la plus basse du repose-pieds quand le siège est réglé sur la hauteur 47,5 cm.

Rembourrage du dossier Voir figure G

Frein utilisateur Voir figure H

Clean	Clean 24"	Clean HRB
●	●	●
●	●	●
		●
●	●	●
●	●	●
●	●	
		●
		●
○	○	○
○	●	

Français

Accessoires

Voir figure I

La section dédiée aux accessoires indique toutes les options disponibles pour votre chaise de douche. Des écarts par rapport à la version standard peuvent être constatés selon les marchés. Les combinaisons d'accessoires peuvent être limitées. Pour plus d'informations, rendez-vous sur www.etac.com.

Voir figure I	Clean	Clean 24"	Clean HRB	Voir figure I	Clean	Clean 24"	Clean HRB
11. Bassin	<input type="checkbox"/>	<input type="checkbox"/>	<input type="checkbox"/>	115. Soutien du tronc	<input type="checkbox"/>	<input type="checkbox"/>	<input type="checkbox"/>
12. Bassin et couvercle avec anse	<input type="checkbox"/>	<input type="checkbox"/>	<input type="checkbox"/>	116. Cales de surélévation	<input type="checkbox"/>	<input type="checkbox"/>	<input type="checkbox"/>
13. Couvercle avec anse	<input type="checkbox"/>	<input type="checkbox"/>	<input type="checkbox"/>	117. Deux roulettes verrouillables de 75 mm	<input type="checkbox"/>	<input type="checkbox"/>	<input type="checkbox"/>
14. Bassin jetable	<input type="checkbox"/>	<input type="checkbox"/>	<input type="checkbox"/>	118. Adaptateur de roue arrière	<input type="checkbox"/>	<input checked="" type="checkbox"/>	<input type="checkbox"/>
15. Glissière pour bassin	<input type="checkbox"/>	<input type="checkbox"/>	<input type="checkbox"/>	119. Porte-savon	<input type="checkbox"/>	<input type="checkbox"/>	<input type="checkbox"/>
16. Support pour baquet	<input type="checkbox"/>	<input type="checkbox"/>	<input type="checkbox"/>	120. Barre transversale	<input type="checkbox"/>	<input type="checkbox"/>	<input type="checkbox"/>
17. Support jetable pour bassin	<input type="checkbox"/>	<input type="checkbox"/>	<input type="checkbox"/>	121. Repose-jambes, réglable	<input type="checkbox"/>	<input type="checkbox"/>	<input type="checkbox"/>
18. Attaches pour bassin/baquet de faible encombrement	<input type="checkbox"/>	<input type="checkbox"/>	<input type="checkbox"/>	122. Repose-pied, pliable et amovible	<input type="checkbox"/>	<input type="checkbox"/>	<input type="checkbox"/>
19. Siège souple	<input type="checkbox"/>	<input type="checkbox"/>	<input type="checkbox"/>	123. Rembourrage du dossier	<input type="checkbox"/>	<input type="checkbox"/>	<input type="checkbox"/>
110. Siège Comfort	<input type="checkbox"/>	<input type="checkbox"/>	<input type="checkbox"/>	124. Ceinture de sécurité	<input type="checkbox"/>	<input type="checkbox"/>	<input type="checkbox"/>
111. Coussin entier	<input type="checkbox"/>	<input type="checkbox"/>	<input type="checkbox"/>	125. Ceinture de positionnement	<input type="checkbox"/>	<input type="checkbox"/>	<input type="checkbox"/>
112. Rembourrage Comfort	<input type="checkbox"/>	<input type="checkbox"/>	<input type="checkbox"/>	126. Ceinture pectorale	<input type="checkbox"/>	<input type="checkbox"/>	<input type="checkbox"/>
113. Coussin d'appui-bras, paire	<input type="checkbox"/>	<input type="checkbox"/>	<input type="checkbox"/>	127. Sangle au niveau de la poitrine et des hanches	<input type="checkbox"/>	<input type="checkbox"/>	<input type="checkbox"/>
114. Dossier souple	<input type="checkbox"/>	<input type="checkbox"/>	<input type="checkbox"/>	128.	<input type="checkbox"/>	<input type="checkbox"/>	<input type="checkbox"/>

Nederland

Clean
Clean 24"
Clean HRB

Algemeen

Hartelijk dank voor uw keuze voor een douchestoel van Etac. Om beschadigingen tijdens hantering en gebruik te voorkomen, moet u deze handleiding doorlezen.

In deze handleiding is de gebruiker degene die in de stoel zit. De verzorger is degene die de gebruiker helpt.

Beoogd gebruik:

De Clean-serie bestaat uit een reeks mobiele douchestoelen en toiletstoelen (hierna het product genoemd) die bedoeld zijn voor gebruik binnenshuis bij het uitvoeren van hygiënetaak voor mensen met een beperkte mobiliteit. Het product kan in de douche, bij de wastafel of boven het toilet worden gebruikt, maar ook voor verplaatsingen van en naar de verzorgingsruimte.

Het product is bedoeld voor gebruik thuis of in een instelling.

Het product is geschikt voor gebruik in een natte ruimte, maar niet in een zwembad of vergelijkbare omgeving waar roestvorming kan optreden.

Het product is bedoeld om ondersteuning te bieden bij verschillende soorten letsels of handicaps die de gebruiker minder mobiel maken.

Het product is bedoeld voor volwassen gebruikers, doorgaans mensen die minstens 146 cm lang zijn en minstens 40 kg wegen.

Het product is niet bedoeld voor andersoortig gebruik of in een andere omgeving dan hierboven vermeld.

Het product voldoet aan de vereisten van de Verordening medische hulpmiddelen (EU) 2017/745.

Het product is getest en voldoet aan de eisen conform EN ISO 10993-1 en SS EN 12182.

Contra-indicaties:

Er zijn geen contra-indicaties bekend.



Dit symbool komt in de handleiding voor in combinatie met tekst. Het benadrukt momenten waarop de veiligheid van de gebruiker of de helper in het geding kan komen.



De afbeeldingen waarnaar op elke pagina wordt verwezen, staan aan het begin van de handleiding (pagina's 3 tot en met 7). Zie afbeeldingen A tot en met J voor de bijbehorende tekst.

Lijst met artikelen: ● = van toepassing op, ○ = accessoires

Zie de lijst met artikelen rechts; hierin staat alle informatie die van toepassing is op elk product.

In deze handleiding worden de volgende producten beschreven:

Clean	●		
Clean 24"		●	
Clean HRB (In hoogte verstelbaar)			●

Montage bij levering

Het product wordt geleverd met de onderdelen eraan gemonteerd, met uitzondering van de armsteunen en de voetsteunen. Monteer het product zoals te zien is in figuur D en F.

Productbeschrijving & technische gegevens

Zie figuur A

A1. Rugleuning **A2.** Armsteun **A3.** Zitting **A4.** Voetsteun **A5.** Zwenkwiel **A6.** Productlabel (waarschuwingen, CE-markering) **A7.** Label met artikelnr. (serienr., productiedatum)

A8. Achterwiel **A9.** Rem voor de gebruiker

A10. Hoogte-instelling

Garantie / onderhoud

Zie figuur B

5 jaar garantie tegen materiaal- en fabricagefouten. Ga naar www.etac.com voor de voorwaarden

Productlevensduur:

Levensduur 7 jaar. U vindt alle informatie over de levensduur van het product op www.etac.com.

Onderhoud:

Reinig het product met een gebruikelijk niet-schurend reinigingsmiddel (pH tussen 5 en 9). Spoelen en drogen.

Desinfecteer het product met een desinfecterende oplossing van 70%. Het product heeft geen verder onderhoud nodig.

Het product en de accessoires kunnen veilig worden gereinigd bij 85°C gedurende 3 minuten (tenzij anders aangegeven). Dit geldt bij revisie.

Het product kan worden gereviseerd. Zie de revisie-instructies op www.etac.com.

De gebruikte materialen zijn bestand tegen de gebruikelijke ontsmettingsmiddelen.

Symbolen:

B1. Maak de stoel schoon met een normaal reinigingsmiddel zonder schuurmiddel. Afspoelen en drogen.

B2. Het product is bestand tegen schoonmaken op 85°C gedurende 3 min.

De volgende methoden om oppervlakken te behandelen zijn gebruikt ter bescherming tegen roestvorming:

Gelakte oppervlakken = polyester poedercoating

Niet-gelakte stalen oppervlakken = Fe/Zn-Ni

Hergebruik:

Het product is geschikt voor hergebruik. Het aantal keren dat het product kan worden hergebruikt is afhankelijk van hoe vaak en op welke manier het wordt gebruikt. Reinig en desinfecteer het product grondig alvorens het opnieuw te gebruiken en controleer de veiligheidsfuncties. Tref zo nodig corrigerende maatregelen.



- Gebruik nooit een defect product.

In geval van een ongewenste gebeurtenis met betrekking tot het apparaat, moeten incidenten tijdig worden gemeld aan uw lokale dealer en de nationale bevoegde autoriteit. De lokale dealer stuurt de informatie door naar de fabrikant.

Symbolen:

B3. Risico van beknelling bij de armleuning.

B4. Ga niet op de voetsteun staan, risico van kantelen.

B5. Max. gewicht gebruiker: 130 kg.

B6. De positie van de zitting heeft invloed op de stabiliteit.

Zie figuur B

Nederland

Verplaatsen

Zie figuur C

Over een drempel:

- C1.** Alleen de stoel, zet een voet op de wielbevestiging.
C2. Met gebruiker, rij de stoel achteruit.

Stilstaand:

- C3.** Vergrendel steeds zo veel mogelijk zwenkwielen wanneer de stoel stilstaand wordt gebruikt.
C4. De stoel staat stabiel wanneer de zwenkwielen naar buiten zijn gedraaid.

Verplaatsen:

Evalueer de risico's en maak notities. Als verzorger bent u verantwoordelijk voor de veiligheid van de gebruiker. Gebruik hulpmiddelen als het verplaatsen als gevaarlijk wordt beschouwd. Ga naar www.etac.com voor handmatige hulpmiddelen voor het verplaatsen.

C3-C4. Het is belangrijk dat de zwenkwielen worden vergrendeld en naar buiten wijzen voordat u de gebruiker op en van de Clean helpt.

- Verwijder de armsteun aan de kant waar de gebruiker in of uit de stoel wordt verplaatst.

C5-C7. Voer de verplaatsing uit.

ArMLEuning

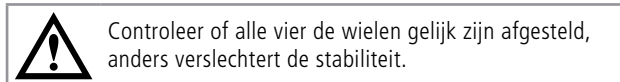
Zie figuur D

- D1.** De arMLEuning is draaibaar en afneembaar.
D2. De arMLEuning kan worden vastgezet.

Hoogteinstelling

Zie figuur E

- E1-3.** De hoogte wordt eenvoudig geregeld door de schroef in de gewenste stand te plaatsen.

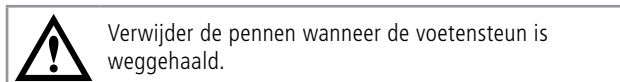


Gebruik de stoel niet als de vleugelmoeren los zitten.

Voetensteun

Zie figuur F

- F1.** De verzorger kan de voetensteun gemakkelijk met zijn/haar voet inschuiven.
F2. De voetensteun is afneembaar.
F3. De hoek en de hoogte van de voetensteun kunnen worden ingesteld op 4 standen.
F4. De hoek en de hoogte van de voetensteun kunnen worden ingesteld op 8 standen.
F5. Door de pen te verplaatsen, krijgt u meer instelmogelijkheden.



Wanneer de stoel staat ingesteld op hoogte 47,5 cm dient de onderste stand van de voetensteun niet te worden gebruikt.

Rugbekleding

Zie figuur G

Rem voor de gebruiker

Zie figuur H

Clean	Clean 24"	Clean HRB
●	●	●
●	●	●
		●
●	●	●
●	●	●
●	●	
		●
		●
○	○	○
○	●	

Nederland

Toebehoren

Zie figuur I

In het deel met accessoires vindt u alle mogelijke opties voor uw douchestoel. Er kunnen zich verschillen voordoen. Er kunnen ook beperkingen in combinaties van accessoires gelden. Ga voor meer informatie naar www.etac.com.

Zie figuur I		Clean	Clean 24"	Clean HRB	Zie figuur I		Clean	Clean 24"	Clean HRB
11.	Toiletemmer	<input type="checkbox"/>	<input type="checkbox"/>	<input type="checkbox"/>	115.	Rompsteun	<input type="checkbox"/>	<input type="checkbox"/>	<input type="checkbox"/>
12.	Toiletemmer en deksel met handvat	<input type="checkbox"/>	<input type="checkbox"/>	<input type="checkbox"/>	116.	Afstandsstukken voor hoogte-instelling	<input type="checkbox"/>	<input type="checkbox"/>	<input type="checkbox"/>
13.	Deksel met handvat	<input type="checkbox"/>	<input type="checkbox"/>	<input type="checkbox"/>	117.	Twee vergrendelbare zwenkwielen van 75 mm	<input type="checkbox"/>	<input type="checkbox"/>	<input type="checkbox"/>
14.	Wegwerptoiletemmer	<input type="checkbox"/>	<input type="checkbox"/>	<input type="checkbox"/>	118.	Adapter achterwiel	<input type="checkbox"/>	<input checked="" type="checkbox"/>	<input type="checkbox"/>
15.	Toiletemmerhouder	<input type="checkbox"/>	<input type="checkbox"/>	<input type="checkbox"/>	119.	Zeepbakje	<input type="checkbox"/>	<input type="checkbox"/>	<input type="checkbox"/>
16.	Emmerhouder	<input type="checkbox"/>	<input type="checkbox"/>	<input type="checkbox"/>	120.	Dwarsbalk	<input type="checkbox"/>	<input type="checkbox"/>	<input type="checkbox"/>
17.	Wegwerptoiletemmerhouder	<input type="checkbox"/>	<input type="checkbox"/>	<input type="checkbox"/>	121.	Beensteun, met verstelbare hoek	<input type="checkbox"/>	<input type="checkbox"/>	<input type="checkbox"/>
18.	Verlengstuk voor verlaagde ophanging van toiletemmer/emmer	<input type="checkbox"/>	<input type="checkbox"/>	<input type="checkbox"/>	122.	Voetsteun, inklapbaar en afneembaar	<input type="checkbox"/>	<input type="checkbox"/>	<input type="checkbox"/>
19.	Zachte zitting	<input type="checkbox"/>	<input type="checkbox"/>	<input type="checkbox"/>	123.	Rugbekleding	<input type="checkbox"/>	<input type="checkbox"/>	<input type="checkbox"/>
110.	Comfortzitting	<input type="checkbox"/>	<input type="checkbox"/>	<input type="checkbox"/>	124.	Veiligheidsriem	<input type="checkbox"/>	<input type="checkbox"/>	<input type="checkbox"/>
111.	Eendelig kussen	<input type="checkbox"/>	<input type="checkbox"/>	<input type="checkbox"/>	125.	Positioneringsband	<input type="checkbox"/>	<input type="checkbox"/>	<input type="checkbox"/>
112.	Comfort polstering	<input type="checkbox"/>	<input type="checkbox"/>	<input type="checkbox"/>	126.	Borstgordel	<input type="checkbox"/>	<input type="checkbox"/>	<input type="checkbox"/>
113.	Armsteunkussen, per twee	<input type="checkbox"/>	<input type="checkbox"/>	<input type="checkbox"/>	127.	Borst- en heupriem	<input type="checkbox"/>	<input type="checkbox"/>	<input type="checkbox"/>
114.	Zachte rugleuning	<input type="checkbox"/>	<input type="checkbox"/>	<input type="checkbox"/>			<input type="checkbox"/>	<input type="checkbox"/>	<input type="checkbox"/>

Italiano

Clean
Clean 24"
Clean HRB

Informazioni generali

Congratulazioni per aver scelto una sedia da doccia Etac.

Leggere attentamente il presente manuale per evitare danni in sede di movimentazione e utilizzo.

Nel manuale, con il termine utente si intende la persona che siede sulla sedia. L'assistente è invece la persona che lo aiuta.

Uso previsto:

La famiglia Clean è una gamma di sedie mobili per doccia e wc (di seguito denominate "il prodotto"), destinate all'uso in ambienti interni durante le operazioni di igiene personale per persone con mobilità ridotta. Il prodotto può essere utilizzato nella doccia, vicino al lavabo o sul wc e può essere impiegato per il trasferimento dell'utente dalla/alla stanza dedicata all'igiene.

Il prodotto è destinato all'uso in ambienti domestici e strutture sanitarie.

Il prodotto è adatto all'uso in ambienti umidi, ma non può essere utilizzato all'interno di piscine o ambienti corrosivi simili.

Il prodotto è destinato a compensare vari tipi di lesioni o disabilità che limitano la mobilità dell'utente.

Il prodotto è destinato a utenti adulti, ossia persone generalmente alte almeno 146 cm e con un peso di almeno 40 kg.

Il prodotto non è destinato a usi o ambienti diversi da quelli precedentemente indicati.

Il prodotto è conforme ai requisiti del Regolamento dispositivi medici (EU) 2017/745.

Il prodotto è stato testato ed è conforme ai requisiti delle normative EN ISO 10993-1 e SS EN 12182.

Controindicazioni:

Non vi è alcuna controindicazione nota.



Questo simbolo appare nel manuale insieme a un testo esplicativo. Indica un'operazione che può mettere a repentaglio la sicurezza dell'utente o dell'assistente.



Le immagini a cui si fa riferimento in ciascuna pagina si trovano all'inizio del manuale (pagine da 3 a 7). Vedere le Figure da A a J per il testo corrispondente.

Elenco dei componenti: ● = Si applica a, ○ = Accessori
Vedere l'elenco dei componenti a destra contenente le informazioni relative a ciascun prodotto.

Questo manuale riguarda i seguenti prodotti:

Clean	●
Clean 24"	●
Clean HRB (Altezza regolabile)	●

Montaggio alla consegna

Il prodotto viene fornito con i componenti già montati, ad eccezione dei braccioli e dei poggiatesta. Montare come mostrato nelle figure D e F.

Descrizione del prodotto & dati tecnici

Vedere Figura A

A1. Schienale **A2.** Bracciolo **A3.** Sedile **A4.** Supporto piedi **A5.** Ruota orientabile **A6.** Etichetta prodotto (avvertenze, marcatura CE)

A7. Etichetta n. articolo (n. di serie, data di produzione)

A8. Ruota posteriore **A9.** Freno dell'utente

A10. Regolazione dell'altezza

Garanzia / manutenzione

Vedere Figura B

5 anni di garanzia per eventuali difetti del materiale o di fabbricazione. Per termini e condizioni, consultare il sito www.etac.com

Durata del prodotto:

Durata utile 7 anni. Per informazioni più complete sulla durata del prodotto, consultare www.etac.com.

Manutenzione:

Pulire il prodotto con un comune detergente non abrasivo (pH compreso tra 5 e 9). Risciacquare e asciugare.

Disinfettare il prodotto con una soluzione disinfettante al 70%.

Il prodotto non richiede altra manutenzione.

Il prodotto e i suoi accessori possono essere puliti in sicurezza a 85 °C per 3 minuti (se non diversamente specificato). Tale procedura è valida in caso di ricondizionamento.

Il prodotto può essere riparato. Consultare le istruzioni per il ricondizionamento all'indirizzo www.etac.com.

I materiali costituenti sono resistenti ai comuni disinfettanti.

Simboli:

B1. Pulire la carrozzina con un normale detergente non corrosivo. Risciacquare e asciugare.

B2. Il prodotto può essere lavato a 85 °C per 3 minuti.

Sono stati adottati i seguenti metodi di trattamento delle superfici per proteggere il prodotto dalla corrosione:

Superfici verniciate = Verniciatura a polvere di poliestere

Superfici in acciaio non verniciate = Fe/Zn-Ni

Riutilizzo:

Il prodotto è adatto al riutilizzo. Il numero di volte in cui può essere riutilizzato dipende dalla frequenza e dalla modalità di utilizzo del prodotto. Prima del riutilizzo, pulire e disinfettare accuratamente il prodotto e controllarne le caratteristiche di sicurezza. Se necessario, intraprendere azioni correttive.

! Sicurezza

Vedere Figura B



- Non utilizzare un prodotto difettoso.

Qualora si verificano eventi avversi correlati al dispositivo, segnalare tempestivamente gli incidenti al rivenditore locale e all'autorità nazionale competente. Il rivenditore locale inoltrerà le informazioni al produttore.

Simboli:





B3. Rischio di schiacciamento in corrispondenza del bracciolo.

B4. Non salire sul poggiatesta, rischio di ribaltamento.

B5. Peso max del paziente: 130 kg.

B6. La posizione della seduta influenza la stabilità.

Italiano

	Clean	Clean 24"	Clean HRB
Trasferimenti <i>Vedere Figura C</i> Attraverso le porte: C1. Sedia vuota, appoggiare un piede sul dispositivo di attacco della ruota. C2. Con il paziente, tirare la sedia all'indietro. Da ferma: C3. Bloccare sempre quante più ruote possibile quando la sedia viene utilizzata in posizione stazionaria. C4. Girare le ruote verso l'esterno migliora la stabilità della sedia. Trasferimento: Valutare i rischi e prendere appunti. In quanto assistenti personali, siete responsabili della sicurezza dell'utente. È necessario ricorrere ad ausili se il trasferimento è ritenuto rischioso. Consultate il sito www.etac.com per gli ausili di trasferimento manuale. C3-C4. È importante assicurarsi che le rotelle siano bloccate e rivolte in fuori prima di eseguire trasferimenti verso e da Clean. <ul style="list-style-type: none"> • Rimuovere il bracciolo del lato di trasferimento. C5-C7. Eseguire il trasferimento.	●	●	●
Bracciolo <i>Vedere Figura D</i> D1. Il bracciolo può essere ruotato e rimosso. D2. Il bracciolo può essere fissato.	●	●	●
Regolazione in altezza <i>Vedere Figura E</i> E1-3. L'altezza si regola facilmente inserendo la vite nella posizione desiderata. <div style="display: flex; align-items: center;"> <div style="border: 1px solid black; padding: 5px; margin-right: 10px;">  <p>Controllare che tutte e quattro le ruote siano regolate allo stesso modo per non compromettere la stabilità.</p> </div> <div style="border: 1px solid black; padding: 5px;">  <p>Non utilizzare la carrozzina se i dadi ad alette sono allentati.</p> </div> </div>			●
Poggiapiedi <i>Vedere Figura F</i> F1. L'infermiere può richiudere il poggiatesta facilmente con un piede. F2. Il poggiatesta è amovibile. F3. Il poggiatesta può essere angolato e regolato in altezza in 4 posizioni. F4. Il poggiatesta può essere angolato e regolato in altezza in 8 posizioni. F5. Spostando il perno si ottengono ulteriori possibilità di regolazione. <div style="display: flex; align-items: center;"> <div style="border: 1px solid black; padding: 5px; margin-right: 10px;">  <p>Togliere i perni quando il poggiatesta è rimosso.</p> </div> <div style="border: 1px solid black; padding: 5px;">  <p>Quando la carrozzina è impostata su un'altezza di 47,5 cm non è consentito regolare il poggiatesta sulla posizione inferiore.</p> </div> </div>	●	●	●
Rivestimento dello schienale <i>Vedere Figura G</i>	○	○	○
Freno dell'utente <i>Vedere Figura H</i>	○	●	

Italiano

Accessori

Vedere Figura I

La sezione accessori mostra tutte le opzioni disponibili per la vostra sedia da doccia. Variazioni dallo standard possono verificarsi in alcuni mercati. Possono verificarsi limitazioni nelle combinazioni di accessori. Visitare www.etac.com per ulteriori informazioni.

Vedere Figura I		Clean	Clean 24"	Clean HRB	Vedere Figura I		Clean	Clean 24"	Clean HRB
I11.	Padella	<input type="radio"/>	<input type="radio"/>	<input type="radio"/>	I15.	Supporto per il tronco	<input type="radio"/>	<input type="radio"/>	<input type="radio"/>
I12.	Padella e coperchio con maniglia	<input type="radio"/>	<input type="radio"/>	<input type="radio"/>	I16.	Rialzi	<input type="radio"/>	<input type="radio"/>	<input type="radio"/>
I13.	Coperchio con maniglia	<input type="radio"/>	<input type="radio"/>	<input type="radio"/>	I17.	Due rotelle bloccabili da 75 mm	<input type="radio"/>	<input type="radio"/>	<input type="radio"/>
I14.	Padella monouso	<input type="radio"/>	<input type="radio"/>	<input type="radio"/>	I18.	Adattatore ruota posteriore	<input type="radio"/>	<input checked="" type="radio"/>	<input type="radio"/>
I15.	Supporto per padella	<input type="radio"/>	<input type="radio"/>	<input type="radio"/>	I19.	Porta sapone	<input type="radio"/>	<input type="radio"/>	<input type="radio"/>
I16.	Supporto per secchio	<input type="radio"/>	<input type="radio"/>	<input type="radio"/>	I20.	Sbarra	<input type="radio"/>	<input type="radio"/>	<input type="radio"/>
I17.	Supporto per padella monouso	<input type="radio"/>	<input type="radio"/>	<input type="radio"/>	I21.	Poggiagambe, inclinazione regolabile	<input type="radio"/>	<input type="radio"/>	<input type="radio"/>
I18.	Aggancio per per montaggio inferiore di padella/secchio	<input type="radio"/>	<input type="radio"/>	<input type="radio"/>	I22.	Supporto piedi, pieghevole e staccabile	<input type="radio"/>	<input type="radio"/>	<input type="radio"/>
I19.	Seduta morbida	<input type="radio"/>	<input type="radio"/>	<input type="radio"/>	I23.	Rivestimento dello schienale	<input type="radio"/>	<input type="radio"/>	<input type="radio"/>
I10.	Sedile comfort	<input type="radio"/>	<input type="radio"/>	<input type="radio"/>	I24.	Cintura di sicurezza	<input type="radio"/>	<input type="radio"/>	<input type="radio"/>
I11.	Cuscino unico	<input type="radio"/>	<input type="radio"/>	<input type="radio"/>	I25.	Cintura di posizionamento	<input type="radio"/>	<input type="radio"/>	<input type="radio"/>
I12.	Imbottitura comfort	<input type="radio"/>	<input type="radio"/>	<input type="radio"/>	I26.	Cintura pettorale	<input type="radio"/>	<input type="radio"/>	<input type="radio"/>
I13.	Braccioli imbottiti, paio	<input type="radio"/>	<input type="radio"/>	<input type="radio"/>	I27.	Cintura pettorale e subaddominale	<input type="radio"/>	<input type="radio"/>	<input type="radio"/>
I14.	Schienale morbido	<input type="radio"/>	<input type="radio"/>	<input type="radio"/>			<input type="radio"/>	<input type="radio"/>	<input type="radio"/>

Español

Clean
Clean 24"
Clean HRB

Recomendaciones generales

Gracias por elegir una silla de ducha de Etac.
Para evitar daños durante el manejo y el uso del producto debe leerse detenidamente este manual.

En el manual, el usuario hace referencia a la persona que se sienta en la silla. El cuidador es la persona que ayuda al usuario.

Uso previsto:
La familia Clean es una gama de sillas de ducha e higiene móviles (en adelante, el producto) previstas para el uso en interiores cuando se realizan tareas de higiene para personas con movilidad reducida. El producto puede utilizarse en duchas, lavabos e inodoros, así como en traslados hacia y desde la sala de higiene.

El producto está previsto para su uso en entornos domésticos e instituciones.
El producto es adecuado para su uso en áreas húmedas, pero no en piscinas ni entornos corrosivos similares.

El producto está previsto para compensar varios tipos de lesiones o discapacidades que limitan la movilidad del usuario.

El producto está previsto para usuarios adultos, generalmente personas con una altura mínima de 146 cm y un peso mínimo de 40 kg.

El producto no está previsto para ningún otro uso o entorno que no sean los indicados anteriormente.

El producto cumple los requisitos de la Regulación sobre los productos sanitarios (EU) 2017/745.

El producto se ha sometido a pruebas y cumple los requisitos establecidos en las normas EN ISO 10993-1 y SS EN 12182.

Contraindicaciones:
No existen contraindicaciones conocidas.

Este símbolo aparece en el manual junto con texto y es para advertir sobre momentos donde la seguridad del usuario o del asistente puede verse comprometida.

Las imágenes a las que se hace referencia en cada página se encuentran al principio del manual (páginas de la 3 a la 7). Consulte las figuras de la A a la J para ver el texto correspondiente.

Lista de elementos: ● = Se aplica a, ○ = Accesorios
Consulte la lista de elementos de la derecha, donde se muestra la información correspondiente a cada producto.

Este manual incluye información acerca de los siguientes productos:

Clean	●
Clean 24"	●
Clean HRB (Ajustable en altura)	●

Montaje a la entrega

El producto se suministra con piezas montadas excepto por el reposabrazos y el reposapiés. Móntelo como se muestra en las figuras D y F.

Descripción del producto & datos técnicos Consulte la imagen A

- A1.** Respaldo **A2.** Reposabrazos **A3.** Asiento **A4.** Reposapiés **A5.** Rueda giratoria **A6.** Etiqueta del producto (advertencias, marcado CE)
- A7.** Etiqueta con el n.º de producto (n.º de serie, fecha de producción)
- A8.** Rueda trasera **A9.** Freno del usuario
- A10.** Ajuste de altura

Garantía / mantenimiento Consulte la imagen B

Garantía de 5 años por defectos de materiales y fabricación. Consulte las condiciones en www.etac.com

Vida útil:
Vida útil de 7 años. Para obtener más información sobre la vida útil del producto, consulte www.etac.com.

Mantenimiento:
Limpie el producto con un producto de limpieza estándar no abrasivo (pH entre 5 y 9). Enjuague y seque.
Desinfecte el producto con una solución desinfectante al 70 %.
El producto no necesita más mantenimiento.

El producto y sus accesorios se pueden limpiar de forma segura a 85 °C durante 3 minutos (a menos que se indique lo contrario). Esto se aplica a los ajustes y al mantenimiento.

El producto se puede reacondicionar. Consulte las instrucciones de reacondicionamiento en www.etac.com.

Los componentes son resistentes a los desinfectantes habituales.

- Símbolos:**
- B1.** Limpiar la silla con un limpiador común sin abrasivos. Aclarar y secar.
 - B2.** El producto resiste una limpieza a 85° durante 3 minutos. Se han utilizado los siguientes métodos de tratamiento de superficies: Superficies lacadas = Recubrimiento con polvo de poliéster
Superficies de acero no lacadas = Fe/Zn-Ni

Reutilización:
El producto es apto para su reutilización. El número de veces que se puede reutilizar dependerá de la frecuencia y el modo en que se utilice el producto. Antes de volver a utilizarlo, limpie y desinfecte a fondo el producto y compruebe sus características de seguridad. Si es necesario, tome medidas correctivas.





Seguridad Consulte la imagen B

- No utilice un producto defectuoso.

Si se ha producido un evento adverso con el dispositivo, deberá ser comunicado a su distribuidor local y a la autoridad nacional competente de la manera oportuna. El distribuidor local remitirá la información al fabricante.

- Símbolos:**
- B3.** Riesgo de aprisionamientos en el reposabrazos.
 - B4.** No trepar al reposapiés, riesgo de vuelco.
 - B5.** Peso máximo del usuario: 130 kg.
 - B6.** La posición en el asiento afecta a la estabilidad.

Español

	Clean	Clean 24"	Clean HRB
Traslados <i>Consulte la imagen C</i> Para salvar pequeños obstáculos: C1. Solamente la silla: poner un pie sobre la fijación de ruedas. C2. Con usuario: conducir la silla hacia atrás. Silla parada: C3. Bloquee siempre el mayor número de ruedas posible cuando la silla vaya a utilizarse en posición fija. C4. Las ruedas giradas hacia fuera mejoran la estabilidad de la silla. Traslado: Evalúe los riesgos y tome notas de los mismos. Como asistente, usted es responsable de la seguridad del usuario. Se deben utilizar dispositivos de ayuda en el caso de que el traslado se considere arriesgado. Visite www.etac.com para obtener información acerca de las ayudas manuales para traslados. C3-C4. Es importante asegurarse de que las ruedas están bloqueadas y orientadas hacia fuera antes de llevar a cabo cualquier traslado hacia o desde la silla Clean. • Retire el reposabrazos del lado de traslado de la silla. C5-C7. Realice el traslado.	●	●	●
Reposabrazos <i>Consulte la imagen D</i> D1-2. Los reposabrazos son oscilantes y desmontables, y se pueden bloquear.	●	●	●
Regulación de altura <i>Consulte la imagen E</i> E1-3. La altura puede regularse fácilmente colocando el tornillo en la posición deseada. <div style="border: 1px solid black; padding: 5px; margin-top: 10px;">  Controlar que las cuatro ruedas estén ajustadas de la misma manera, de lo contrario empeora la estabilidad. </div> <div style="border: 1px solid black; padding: 5px; margin-top: 10px; display: inline-block;">  No utilizar la silla si las tuercas de mariposa están flojas. </div>	●	●	●
Reposapiés <i>Consulte la imagen F</i> F1. El cuidador introduce fácilmente el reposapiés empujándolo con el pie. F2. El reposapiés es desmontable. F3. El reposapiés es regulable en inclinación y en altura en 4 posiciones. F4. El reposapiés es regulable en inclinación y en altura en 8 posiciones. F5. Si se cambian de posición los pasadores se obtienen más posibilidades de ajuste. <div style="border: 1px solid black; padding: 5px; margin-top: 10px;">  Retirar los pasadores cuando el reposapiés está desmontado. </div> <div style="border: 1px solid black; padding: 5px; margin-top: 10px; display: inline-block;">  Cuando la silla esté ajustada a una altura de 47,5 cm no debe utilizarse la posición inferior del reposapiés. </div>	●	●	●
Tapizado del respaldo <i>Consulte la imagen G</i>	○	○	○
Freno del usuario <i>Consulte la imagen H</i>	○	●	○

Español

Accesorios

Consulte la imagen I

En la sección de accesorios podrá ver toda las opciones disponibles para la silla de ducha. Puede haber variaciones respecto al producto estándar en función de los diferentes mercados. Puede haber limitaciones en las combinaciones de accesorios. Para obtener más información, visite www.etac.com.

<i>Consulte la imagen I</i>	Clean	Clean 24"	Clean HRB	<i>Consulte la imagen I</i>	Clean	Clean 24"	Clean HRB
I1. Cuña	<input type="radio"/>	<input type="radio"/>	<input type="radio"/>	I15. Soporte para el tronco	<input type="radio"/>	<input type="radio"/>	<input type="radio"/>
I2. Cuña y tapa con asa	<input type="radio"/>	<input type="radio"/>	<input type="radio"/>	I16. Separadores de refuerzo	<input type="radio"/>	<input type="radio"/>	<input type="radio"/>
I3. Tapa con asa	<input type="radio"/>	<input type="radio"/>	<input type="radio"/>	I17. Dos ruedas de 75 mm con dispositivo de bloqueo	<input type="radio"/>	<input type="radio"/>	<input type="radio"/>
I4. Cuña desechable	<input type="radio"/>	<input type="radio"/>	<input type="radio"/>	I18. Adaptador para rueda trasera	<input type="radio"/>	<input checked="" type="radio"/>	<input type="radio"/>
I5. Guía para cuña	<input type="radio"/>	<input type="radio"/>	<input type="radio"/>	I19. Soporte para jabón	<input type="radio"/>	<input type="radio"/>	<input type="radio"/>
I6. Soporte del cubo	<input type="radio"/>	<input type="radio"/>	<input type="radio"/>	I20. Travesaño	<input type="radio"/>	<input type="radio"/>	<input type="radio"/>
I7. Guía de cuña desechable	<input type="radio"/>	<input type="radio"/>	<input type="radio"/>	I21. Reposapiernas, ángulo ajustable	<input type="radio"/>	<input type="radio"/>	<input type="radio"/>
I8. Accesorio para montaje bajo de la cuña/cubo	<input type="radio"/>	<input type="radio"/>	<input type="radio"/>	I22. Reposapiés, plegable y desmontable	<input type="radio"/>	<input type="radio"/>	<input type="radio"/>
I9. Asiento acolchado	<input type="radio"/>	<input type="radio"/>	<input type="radio"/>	I23. Tapizado del respaldo	<input type="radio"/>	<input type="radio"/>	<input type="radio"/>
I10. Asiento confort	<input type="radio"/>	<input type="radio"/>	<input type="radio"/>	I24. Cinturón de seguridad	<input type="radio"/>	<input type="radio"/>	<input type="radio"/>
I11. Cojín en una sola pieza	<input type="radio"/>	<input type="radio"/>	<input type="radio"/>	I25. Cinturón de colocación	<input type="radio"/>	<input type="radio"/>	<input type="radio"/>
I12. Acolchado confort	<input type="radio"/>	<input type="radio"/>	<input type="radio"/>	I26. Cinturón de arnés pectoral	<input type="radio"/>	<input type="radio"/>	<input type="radio"/>
I13. Cojín para reposabrazos, par	<input type="radio"/>	<input type="radio"/>	<input type="radio"/>	I27. Cinturón para el pecho y para la cintura	<input type="radio"/>	<input type="radio"/>	<input type="radio"/>
I14. Respaldo acolchado	<input type="radio"/>	<input type="radio"/>	<input type="radio"/>		<input type="radio"/>	<input type="radio"/>	<input type="radio"/>

Português

Clean
Clean 24"
Clean HRB

Generalidades

Agradecemos a sua escolha da cadeira de banho Etac.

Para evitar ferimentos durante o manuseamento e a utilização, leia primeiro este manual.

No manual, o utilizador é a pessoa que está sentada na cadeira. O prestador de cuidados é a pessoa que ajuda o utilizador.

Utilização prevista:

A família Clean é uma gama de cadeiras móveis de banho e sanitárias (doravante designadas "O produto") destinadas à utilização em interiores ao realizar as tarefas de higiene em pessoas com mobilidade reduzida. O produto pode ser utilizado em chuveiros, lavatórios ou sobre sanitas, bem como para transferências de e para a casa de banho.

O produto destina-se à utilização em ambientes domésticos e instituições.

O produto é adequado para utilização em áreas molhadas, mas não em piscinas ou ambientes corrosivos semelhantes.

O produto destina-se a compensar vários tipos de lesões ou deficiências que limitem a mobilidade do utilizador.

O produto destina-se a utilizadores adultos, geralmente pessoas com pelo menos 146 cm de altura e que pesem pelo menos 40 kg.

O produto não se destina a qualquer outra utilização ou ambiente que não os acima indicados.

O produto está em conformidade com os requisitos do regulamento relativo aos dispositivos médicos (EU) 2017/745.

O produto foi testado e cumpre os requisitos das normas EN ISO 10993-1 e SS EN 12182.

Contraindicações:

Não existem contra-indicações conhecidas.



Este símbolo aparece no manual juntamente com um texto. Indica circunstâncias em que a segurança do utilizador ou do assistente pode estar em risco.



As imagens às quais se faz referência em cada página, encontram-se no início do manual (páginas 3 a 7). Ver figuras A a J para o texto correspondente.

Lista de itens: ● = Aplica-se a, ○ = Acessórios

Consulte a lista de itens à direita, que mostra as informações aplicáveis a cada produto.

Este manual abrange os seguintes produtos:

Clean	●		
Clean 24"		●	
Clean HRB (Altura ajustável)			●

Montagem aquando da entrega

O produto é fornecido com peças montadas, com exceção dos apoios para os braços e dos apoios para os pés. Monte conforme mostrado nas figuras D e F.

Descrição do produto & Especificações técnicas

Ver figura A

A1. Costas **A2.** Apoio para os braços **A3.** Assento **A4.** Apoio de pés **A5.** Rodízio **A6.** Etiqueta de produto (avisos, marca CE) **A7.** Etiqueta de n.º de produto (n.º de série, data de produção)

A8. Roda traseira **A9.** Travão do utilizador

A10. Ajuste da altura

Garantia/manutenção

Ver figura B

5 anos de garantia para defeitos materiais e de fabrico. Para termos e condições, consulte o site www.etac.com

Vida útil do produto:

Vida útil de 7 anos. Para obter a informação completa sobre a vida útil do produto, consulte www.etac.com.

Manutenção:

Limpe o produto utilizando um agente normal não abrasivo (valor de pH entre 5 e 9). Lave e seque.

Desinfete o produto com uma solução desinfetante a 70%.

O produto não requer qualquer outro tipo de manutenção.

O produto e os respetivos acessórios podem ser limpos em segurança a 85 °C durante 3 minutos (salvo indicação em contrário). Isto aplica-se ao acondicionamento.

Este produto pode ser recondicionado. Consulte as instruções de recondicionamento em www.etac.com.

Os materiais constituintes são resistentes aos desinfetantes comuns.

Símbolos:

B1. Limpe a cadeira com detergente não abrasivo comum. Passe por água e seque.

B2. O produto pode ser limpo a 85° durante 3 minutos.

Foram utilizados os seguintes métodos de tratamento da superfície para proteger contra a corrosão:

Superfícies lacadas = Revestimento de poliéster em pó

Superfícies de aço não lacadas = Fe/Zn-Ni

Reutilização:

O produto é adequado para reutilização. O número de vezes que pode ser reutilizado depende da frequência e da forma como o produto é utilizado. Antes da reutilização, limpe e desinfete bem o produto e verifique os seus elementos de segurança. Se necessário, tome medidas corretivas.

Segurança

Ver figura B



- Não utilize um produto defeituoso.

No caso de ocorrência de um evento adverso em relação ao dispositivo, os incidentes devem ser comunicados ao seu revendedor local e à autoridade nacional competente em tempo oportuno. O revendedor local reencaminhará as informações ao fabricante.

Símbolos:





B3. Risco de entalamento no apoio para os braços.

B4. Não se ponha de pé sobre o apoio para os pés. Risco de queda por desequilíbrio!

B5. Peso máximo do utilizador: 130 kg.

B6. A posição em que o utilizador se senta afeta a estabilidade.

Português

	Clean	Clean 24"	Clean HRB
Transferências <i>Ver figura C</i> Passar uma soleira: C1. Apenas com a cadeira, faça pressão para baixo na fixação das rodas. C2. Com o ocupante, puxe a cadeira para trás. Em posição imóvel: C3. Bloqueie sempre tantas rodas quanto possível, quando a cadeira é utilizada numa posição imóvel. C4. As rodas viradas para fora melhoram a estabilidade da cadeira.	●	●	●
Transferência: Avalie os riscos e tome notas. Enquanto prestador de cuidados, é responsável pela segurança do utilizador. Se a transferência for considerada perigosa, deverão ser utilizadas ajudas. Consulte o site www.etac.com para ajudas de transferência manual. C3-C4. Antes de efetuar transferências para e a partir da cadeira Clean, é importante assegurar que as rodas estão bloqueadas e apontadas para fora. <ul style="list-style-type: none"> • Retire o apoio para o braço do lado de transferência da cadeira. C5-C7. Efetue a transferência.			
Apoio para o braço <i>Ver figura D</i> D1. Os apoios para os braços são giratórios e amovíveis. D2. Os apoios para os braços são bloqueáveis.	●	●	●
Ajuste da altura <i>Ver figura E</i> E1-E3. A altura pode ser ajustada facilmente, colocando o parafuso na posição pretendida.			●
 Certifique-se de que as quatro rodas são ajustadas da mesma forma, caso contrário, a estabilidade será reduzida.			
 Não utilize a cadeira se as porcas de orelhas estiverem soltas.			
Apoio para os pés <i>Ver figura F</i> F1. Prestador de cuidados pode empurrar apoio para os pés facilmente para dentro com o pé. F2. O apoio para os pés é amovível. F3. O apoio para os pés tem 4 posições diferentes para o ângulo e a altura. F4. O apoio para os pés tem 8 posições diferentes para o ângulo e a altura. F5. Movendo o pino, estão disponíveis mais opções de ajuste.	●	●	●
 Retire os pinos depois de remover o apoio para os pés.			
 Quando a cadeira é ajustada para uma altura de 47,5 cm, não deve ser utilizada a posição mais baixa do apoio para os pés.			●
Revestimento do apoio para as costas <i>Ver figura G</i>	○	○	○
Travão do utilizador <i>Ver figura H</i>	○	●	

Português

Acessórios

Ver figura 1

A secção de acessórios mostra todas as opções disponíveis para a cadeira de banho. Poderão ocorrer variações do padrão nos diferentes mercados. Poderão existir limitações nas combinações de acessórios. Para mais informações, consulte o site www.etac.com.

Ver figura 1		Clean	Clean 24"	Clean HRB	Ver figura 1		Clean	Clean 24"	Clean HRB
I11.	Arrastadeira	<input type="radio"/>	<input type="radio"/>	<input type="radio"/>	I15.	Apoio para o tronco	<input type="radio"/>	<input type="radio"/>	<input type="radio"/>
I12.	Arrastadeira e tampa com pega	<input type="radio"/>	<input type="radio"/>	<input type="radio"/>	I16.	Espaçadores de elevação	<input type="radio"/>	<input type="radio"/>	<input type="radio"/>
I13.	Tampa com pega	<input type="radio"/>	<input type="radio"/>	<input type="radio"/>	I17.	Duas rodas bloqueáveis de 75 mm	<input type="radio"/>	<input type="radio"/>	<input type="radio"/>
I14.	Arrastadeira descartável	<input type="radio"/>	<input type="radio"/>	<input type="radio"/>	I18.	Adaptador de roda traseira	<input type="radio"/>	<input checked="" type="radio"/>	<input type="radio"/>
I15.	Suporte de arrastadeira	<input type="radio"/>	<input type="radio"/>	<input type="radio"/>	I19.	Saboneteira	<input type="radio"/>	<input type="radio"/>	<input type="radio"/>
I16.	Suporte de balde	<input type="radio"/>	<input type="radio"/>	<input type="radio"/>	I20.	Barra transversal	<input type="radio"/>	<input type="radio"/>	<input type="radio"/>
I17.	Suporte de arrastadeira descartável	<input type="radio"/>	<input type="radio"/>	<input type="radio"/>	I21.	Apoio para as pernas, ângulo ajustável	<input type="radio"/>	<input type="radio"/>	<input type="radio"/>
I18.	Acessório para montagem rebaixada da arrastadeira/ do balde	<input type="radio"/>	<input type="radio"/>	<input type="radio"/>	I22.	Apoio para os pés, dobrável e amovível	<input type="radio"/>	<input type="radio"/>	<input type="radio"/>
I19.	Assento macio	<input type="radio"/>	<input type="radio"/>	<input type="radio"/>	I23.	Revestimento do apoio para as costas	<input type="radio"/>	<input type="radio"/>	<input type="radio"/>
I10.	Assento conforto	<input type="radio"/>	<input type="radio"/>	<input type="radio"/>	I24.	Cinto de segurança	<input type="radio"/>	<input type="radio"/>	<input type="radio"/>
I11.	Almofada de uma só peça	<input type="radio"/>	<input type="radio"/>	<input type="radio"/>	I25.	Cinta de posicionamento	<input type="radio"/>	<input type="radio"/>	<input type="radio"/>
I12.	Revestimento conforto	<input type="radio"/>	<input type="radio"/>	<input type="radio"/>	I26.	Cinta de arnês de peito	<input type="radio"/>	<input type="radio"/>	<input type="radio"/>
I13.	Revestimento do apoio para o braço, par	<input type="radio"/>	<input type="radio"/>	<input type="radio"/>	I27.	Cinta para o peito e ancas	<input type="radio"/>	<input type="radio"/>	<input type="radio"/>
I14.	Encosto macio	<input type="radio"/>	<input type="radio"/>	<input type="radio"/>			<input type="radio"/>	<input type="radio"/>	<input type="radio"/>

Bahasa Malaysia

Clean
Clean 24"
Clean HRB

Umum

Terima kasih kerana memilih kerusi mandi dari Etac. Untuk mengelakkan kecederaan semasa pengendalian dan penggunaan, sila baca manual ini terlebih dahulu. Dalam manual, pengguna adalah orang yang duduk di kerusi. Penjaga ialah orang yang membantu pengguna.

Tujuan penggunaan:

Keluarga Clean ialah rangkaian kerusi pancuran mandian mudah alih dan kerusi tandas (selepas ini dipanggil produk) yang bertujuan untuk kegunaan dalaman apabila melakukan tugas kebersihan untuk orang yang mempunyai mobiliti terhad. Produk ini boleh digunakan di bilik mandi, di sinki, atau di atas tandas, serta untuk pemindahan ke dan dari bilik kebersihan.

Produk ini bertujuan untuk digunakan dalam persekitaran rumah dan institusi.

Produk ini sesuai untuk digunakan di kawasan basah, tetapi bukan di kolam atau persekitaran menghakis yang serupa.

Produk ini bertujuan untuk mengimbangi pelbagai jenis kecederaan atau ketidakupayaan yang menghadkan mobiliti pengguna.

Produk ini ditujukan untuk pengguna dewasa, umumnya mereka yang mempunyai ketinggian sekurang-kurangnya 146 cm dan berat sekurang-kurangnya 40 kg.

Produk ini tidak dimaksudkan untuk sebarang kegunaan atau persekitaran lain selain daripada yang dinyatakan di atas.

Produk ini mematuhi keperluan Peraturan Peranti Perubatan (EU) 2017/745.

Produk telah diuji dan mematuhi keperluan yang ditetapkan dalam EN ISO 10993-1 dan SS EN 12182.

Kontrapenunjukan:

Tiada kontrapenunjukan yang diketahui.



Simbol ini muncul dalam manual bersama dengan teks. Ia menunjukkan keadaan di mana keselamatan pengguna atau pembantu mungkin berisiko.



Imej yang dirujuk pada setiap halaman ditemui pada permulaan manual (halaman 3 hingga 7). Lihat Rajah A hingga J untuk teks yang sepadan.

Senarai item: ● = Terpakai pada, ○ = Aksesori

Lihat senarai item di sebelah kanan yang memaparkan maklumat yang berkenaan dengan setiap produk.

Manual ini merangkumi produk berikut:

Clean	●
Clean 24"	●
Clean HRB (boleh laras ketinggian)	●

Pasang semasa penghantaran

Produk ini dibekalkan dengan bahagian yang dipasang dengan pengecualian sokongan tangan dan tempat letak kaki. Pasang seperti yang ditunjukkan dalam rajah D dan F.

Perihalan produk & data teknikal

Lihat Rajah A

A1. Tempat letak belakang **A2.** Tempat letak tangan **A3.** Tempat duduk **A4.** Sokongan kaki **A5.** Roda kastor **A6.** Label produk (amaran, tanda CE) **A7.** Label no item (no siri, tarikh pengeluaran)

A8. Roda belakang **A9.** Brek pengguna

A10. Pelarasan ketinggian

Waranti / penyelenggaraan

Lihat Rajah B

Jaminan 5 tahun terhadap kecacatan bahan dan pengilangan. Untuk terma dan syarat, lihat www.etac.com

Jangka hayat produk:

Hayat perkhidmatan 7 tahun. Untuk maklumat lengkap mengenai hayat perkhidmatan produk, lihat www.etac.com.

Penyelenggaraan:

Bersihkan produk menggunakan agen pembersih bukan kasar standard (pH antara 5 dan 9). Bilas dan keringkan. Nyahjangkit produk dengan larutan pembasmi kuman 70%. Produk tidak memerlukan penyelenggaraan lain.

Produk dan aksesori boleh dibersihkan dengan selamat pada suhu 85°C selama 3 minit (kecuali dinyatakan sebaliknya). Ini terpakai kepada pemuliharaan.

Produk ini boleh dipulihkan. Rujuk kepada arahan pemuliharaan di www.etac.com.

Bahan konstituen tahan terhadap pembasmian kuman biasa.

Simbol:

B1. Bersihkan kerusi dengan detergen biasa yang tidak melelas. Bilas dan keringkan.

B2. Produk boleh dibersihkan pada 85 ° selama 3 minit.

Kaedah rawatan permukaan berikut telah digunakan untuk melindungi daripada kakisan:

Permukaan dilakuer = Salutan serbuk poliester

Permukaan keluli tidak berlakuer = Fe/Zn-Ni

Guna semula:

Produk ini sesuai untuk digunakan semula. Bilangan kali ia boleh digunakan semula bergantung pada kekerapan dan cara produk digunakan. Sebelum digunakan semula, bersihkan dan nyahjangkit produk dengan teliti dan semak ciri keselamatannya. Jika perlu, ambil tindakan pembetulan.

⚠ Keselamatan

Lihat Rajah B



- Produk yang rosak tidak boleh digunakan.

Simbol:

B3. Risiko mencubit di tempat letak tangan.





B4. Jangan berdiri di atas tempat letak kaki, risiko terbalik!

B5. Berat pengguna maksimum: 130 kg.

B6. Posisi duduk mempengaruhi kestabilan.

Sekiranya berlaku kejadian buruk berkaitan dengan penggunaan peranti, ia hendaklah dilaporkan kepada penjual tempatan anda dan pihak berkuasa kompeten negara tepat pada masanya. Penjual tempatan akan memajukan maklumat kepada pengilang.

Bahasa Malaysia

	Clean	Clean 24"	Clean HRB
Pemindahan <i>Lihat Rajah C</i> Melebihi ambang: C1. Kerusi sahaja, tolak ke bawah pada sambungan roda. C2. Dengan penghuni, tarik kerusi ke belakang. Dalam kedudukan pegun: C3. Sentiasa kunci beberapa banyak kastor yang mungkin apabila kerusi hendak digunakan dalam kedudukan pegun. C4. Kastor yang dipusing ke luar meningkatkan kestabilan kerusi.	●	●	●
Memindahkan: Nilai risiko dan buat catatan. Anda sebagai penjaga bertanggungjawab terhadap keselamatan pengguna. Bantuan perlu digunakan jika pemindahan tersebut dianggap berisiko. Lawati www.etac.com untuk bantuan pemindahan manual. C3-C4. Adalah penting untuk memastikan bahawa kastor dikunci dan menghalau ke luar sebelum melakukan pemindahan ke dan dari Clean. • Tanggalkan tempat letak tangan pada bahagian pemindahan kerusi. C5-C7. Jalankan pemindahan.			
Tempat letak tangan <i>Lihat Rajah D</i> D1. Tempat letak tangan dihayun jauh dan boleh ditanggalkan. D2. Tempat letak tangan boleh dikunci.	●	●	●
Pelarasan ketinggian <i>Lihat Rajah E</i> E1-3. Ketinggian boleh dilaraskan dengan mudah dengan meletakkan skru pada kedudukan yang diperlukan.			●
<div style="border: 1px solid black; padding: 5px; display: inline-block;">  Pastikan bahawa keempat-empat kastor dilaraskan dengan sama, jika tidak, kestabilan akan berkurangan. </div>			
<div style="border: 1px solid black; padding: 5px; display: inline-block;">  Jangan gunakan kerusi jika nat telinga longgar. </div>			
Tempat letak kaki <i>Lihat Rajah F</i> F1. Penjaga boleh menolak dengan mudah tempat letak kaki dengan kaki mereka. F2. Tempat letak kaki boleh ditanggalkan. F3. Tempat letak kaki mempunyai 4 tetapan sudut dan ketinggian yang berbeza. F4. Tempat letak kaki mempunyai 8 tetapan sudut dan ketinggian yang berbeza. F5. Lebih banyak pilihan pelarasan tersedia dengan menggerakkan pin.	●	●	●
<div style="border: 1px solid black; padding: 5px; display: inline-block;">  Tanggalkan pin apabila tempat letak kaki telah ditanggalkan. </div>			
<div style="border: 1px solid black; padding: 5px; display: inline-block;">  Apabila kerusi dilaraskan kepada ketinggian 47.5 cm, kedudukan tempat letak kaki yang paling rendah tidak boleh digunakan. </div>			●
Upholsteri sandaran <i>Lihat Rajah G</i>	○	○	○
Brek pengguna <i>Lihat Rajah H</i>	○	●	○

Bahasa Malaysia

Aksesori

Lihat Rajah I

Seksyen aksesori menunjukkan semua pilihan yang tersedia untuk kerusi mandi anda. Variasi daripada standard boleh berlaku di pasaran yang berbeza. Batasan dalam kombinasi aksesori mungkin berlaku. Untuk maklumat lanjut lawati www.etac.com.

Lihat Rajah I		Clean	Clean 24"	Clean HRB	Lihat Rajah I		Clean	Clean 24"	Clean HRB
I11.	Lapik	<input type="radio"/>	<input type="radio"/>	<input type="radio"/>	I15.	Sokongan batang tubuh	<input type="radio"/>	<input type="radio"/>	<input type="radio"/>
I12.	Lapik dan penutup dengan pemegang	<input type="radio"/>	<input type="radio"/>	<input type="radio"/>	I16.	Penjarak ketinggian	<input type="radio"/>	<input type="radio"/>	<input type="radio"/>
I13.	Penutup dengan pemegang	<input type="radio"/>	<input type="radio"/>	<input type="radio"/>	I17.	Dua kastor boleh kunci 75 mm	<input type="radio"/>	<input type="radio"/>	<input type="radio"/>
I14.	Lapik pakai buang	<input type="radio"/>	<input type="radio"/>	<input type="radio"/>	I18.	Penyesuai roda belakang	<input type="radio"/>	<input checked="" type="radio"/>	<input type="radio"/>
I15.	Pemegang lapik	<input type="radio"/>	<input type="radio"/>	<input type="radio"/>	I19.	Bekas sabun	<input type="radio"/>	<input type="radio"/>	<input type="radio"/>
I16.	Pemegang baldi	<input type="radio"/>	<input type="radio"/>	<input type="radio"/>	I20.	Bar bersilang	<input type="radio"/>	<input type="radio"/>	<input type="radio"/>
I17.	Pemegang lapik pakai buang	<input type="radio"/>	<input type="radio"/>	<input type="radio"/>	I21.	Tempat letak kaki, boleh laras sudut	<input type="radio"/>	<input type="radio"/>	<input type="radio"/>
I18.	Sambungan untuk pemasangan rendah lapik/baldi	<input type="radio"/>	<input type="radio"/>	<input type="radio"/>	I22.	Sokongan kaki, boleh dilipat dan boleh ditanggalkan	<input type="radio"/>	<input type="radio"/>	<input type="radio"/>
I19.	Tempat duduk lembut	<input type="radio"/>	<input type="radio"/>	<input type="radio"/>	I23.	Upholsteri sandaran	<input type="radio"/>	<input type="radio"/>	<input type="radio"/>
I110.	Tempat duduk selesa	<input type="radio"/>	<input type="radio"/>	<input type="radio"/>	I24.	Tali pinggang keselamatan	<input type="radio"/>	<input type="radio"/>	<input type="radio"/>
I111.	Kusyen selesa	<input type="radio"/>	<input type="radio"/>	<input type="radio"/>	I25.	Tali pinggang kedudukan	<input type="radio"/>	<input type="radio"/>	<input type="radio"/>
I112.	Pad selesa	<input type="radio"/>	<input type="radio"/>	<input type="radio"/>	I26.	Tali pinggang abah-abah dada	<input type="radio"/>	<input type="radio"/>	<input type="radio"/>
I113.	Kusyen tempat letak tangan, pasang	<input type="radio"/>	<input type="radio"/>	<input type="radio"/>	I27.	Tali pinggang kedudukan dada dan pinggul	<input type="radio"/>	<input type="radio"/>	<input type="radio"/>
I114.	Belakang lembut	<input type="radio"/>	<input type="radio"/>	<input type="radio"/>	I28.		<input type="radio"/>	<input type="radio"/>	<input type="radio"/>

اللغة العربية

نظرة عامة

شكرا لك لاختيار كرسي الاستحمام من شركة Etac. من أجل تجنب الإصابة أثناء التوجيه والاستخدام، يرجى قراءة هذا الدليل أولاً. في هذا الدليل، المستخدم هو الشخص الجالس في الكرسي. ومقدم الرعاية هو الشخص الذي يساعد المستخدم.

الاستخدام المُخصص: مجموعة Clean family هي مجموعة من كراسي الاستحمام المتحركة وكراسي المراض (المُشار إليها فيما يلي باسم المنتج) وهي مُخصصة للاستخدام داخل المنزل عند القيام بمهام النظافة الشخصية للأشخاص الذين يعانون من قيود في الحركة. يمكن استخدام المنتج في أثناء الاستحمام أو على الحوض أو فوق المراض وللتنقل من وإلى غرفة النظافة الشخصية. المنتج مُخصص للاستخدام في المنازل والمؤسسات.

المنتج مناسب للاستخدام في المناطق المبللة، ولكن ليس في حمامات السباحة أو البيئات المشابهة المحتوية على مواد آكلة.

المنتج مُصمم للتعبير عن مختلف أنواع الإصابات أو الإعاقات التي تُقيد حركة المستخدم.

المنتج مُخصص للمستخدمين البالغين، وبشكل عام الأشخاص الذين لا يقل طولهم عن 146 سم ووزنهم عن 40 كجم.

المنتج غير مُصمم لأي استخدام آخر أو بيئة أخرى بخلاف المذكور أعلاه.

المنتج يتوافق مع متطلبات لائحة الأجهزة الطبية (EU) 2017/745. تم اختبار المنتج وهو يفي بالمتطلبات المحددة في التوجيه EN ISO 10993-1 و SS EN 12182.

موانع الاستعمال:

ليس هناك موانع استعمال معروفة.

يظهر هذا الرمز في الدليل مع النص. يشير إلى حالات قد تكون فيها سلامة المستخدم أو المساعد في خطر.



يمكنك العثور على الصور المشار إليها في كل صفحة من الصفحات الموجودة في بداية الدليل (الصفحات من 3 إلى 7). انظر إلى الأشكال من A إلى J إلى النص المقابل.



قائمة العناصر: ● = تنطبق على، ○ = الملحقات
انظر إلى قائمة العناصر الموجودة على الجانب الأيمن والتي تعرض المعلومات التي تنطبق على كل منتج.

يغطي هذا الدليل المنتجات التالية:

Clean

Clean 24"

Clean HRB (ارتفاع قابل للتعديل)

التجميع عند الاستلام

يتم توريد المنتج وأجزاؤه مجمعة باستثناء مساند الذراعين والقدمين. قم بتجميعهم كما هو موضح في الشكلين D و F.

انظر الشكل A

A1. مسند الظهر **A2.** مسند الذراع **A3.** مقعد **A4.** مسند للقدمين **A5.** عجلة للتحريك **A6.** ملصق المنتج (التحذيرات، علامة CE) **A7.** ملصق رقم العنصر (رقم المسلسل، تاريخ الإنتاج)

A8. العجلة الخلفية **A9.** فرامل التوقف الخاصة بالمستخدم

A10. تعديل الارتفاع

انظر الشكل B

الضمان/الصيانة

ضمان لمدة 5 سنوات ضد عيوب المواد والصناعة. للشروط والأحكام،

راجع www.etac.com

عمر المنتج:

عمر الخدمة 7 سنوات للحصول على معلومات كاملة عن عمر الخدمة للمنتج، راجع www.etac.com.

أعمال الصيانة:

للحفاظ على الكرسي في حالة جيدة وأمنة، يجب عليك بانتظام:

نظف المنتج باستخدام مادة تنظيف قياسية غير كاشطة (درجة الحموضة بين 5 و 9). اشطف المنتج وجففه.

قم بتعقيم المنتج باستخدام محلول معقم بتركيز 70%.

لا يتطلب المنتج أي صيانة أخرى.

يمكن تنظيف المنتج وملحقاته بأمان عند درجة حرارة 85 درجة مئوية لمدة 3 دقائق (ما لم يُذكر خلاف ذلك). ينطبق هذا على التجديد.

يمكن تجديد المنتج. راجع إرشادات التجديد على موقعنا www.etac.com.

الخامات المستخدمة مقاومة للمطهرات الشائعة.

السلامة

انظر الشكل B

الرموز

B3. خطر التعرض للقرص في مسند الذراع.

B4. لا تقف على مسند القدمين، لتجنب خطر الانقلاب!

B5. أقصى وزن للمستخدم: 130 كجم

B6. وثر وضع الجلوس على الثبات.

* يُحظر استخدام المنتج التالف.



في حالة وقوع حدث ضار فيما يتعلق باستخدام الجهاز، يجب إبلاغ الموزع المحلي لديك والجهة المحلية المختصة بذلك في الوقت المناسب. وسيقوم الموزع المحلي بتحويل المعلومات إلى الشركة المصنعة.

اللغة العربية

Clean HRB	Clean 24"	Clean
●	●	●
عمليات الانتقال		
<p>على عتبة:</p> <p>C1. باستخدام الكرسي فقط، اضغط على مرفق العجلة للأسفل.</p> <p>C2. أثناء جلوس المستخدم، اسحب الكرسي للخلف.</p> <p>في الوضع الثابت:</p> <p>C3. أقلل دائمًا قفل العديد من العجلات قدر الإمكان عند استخدام الكرسي في الوضع الثابت.</p> <p>C4. تعمل العجلات التي تم توجيهها للخارج على تحسين استقرار الكرسي.</p> <p>عمليات الانتقال:</p> <p>تقييم المخاطر وتدوين الملاحظات. أنت كمقدم الرعاية مسؤول عن سلامة المستخدم. يجب استخدام المساعدات إذا كان الانتقال محفوفًا بالمخاطر. تفضل زيارة www.etac.com لرؤية مساعدات الانتقال اليدوية.</p> <p>C3-C4. من المهم التأكد من أن العجلات يتم قفلها وتوجيهها إلى الخارج قبل إجراء عمليات الانتقال من وإلى كرسي Clean.</p> <p>• قم بإزالة مسند الذراع أثناء الانتقال من الكرسي.</p> <p>C5-C7. تنفيذ عملية الانتقال.</p>		
مساعد الذراع		
<p>D1. تُسحب مساند الذراعين ويمكن فصلها.</p> <p>D2. مساند الذراعين قابلة للقفل.</p>		
تعديل الارتفاع		
<p>E1-3. يمكن تعديل الارتفاع بسهولة عن طريق وضع المسامير في الوضع المطلوب.</p> <p>تأكد من ضبط جميع العجلات الأربع بشكل متماثل، وإلا فسيقلل هذا الأمر من الثبات.</p>		
مساعد القدمين		
<p>F1. يستطيع مقدم الرعاية الضغط بسهولة على مسند القدمين بقدمه.</p> <p>F2. مسند القدم قابل للفصل.</p> <p>F3. يحتوي مسند القدمين على 4 إعدادات للزاوية والارتفاع مختلفة.</p> <p>F4. يحتوي مسند القدمين على 8 إعدادات زاوية وارتفاع مختلفة.</p> <p>F5. تتوفر المزيد من خيارات التعديل من خلال تحريك المسامير.</p>		
<p>عندما يتم ضبط الكرسي على ارتفاع 47.5 سم، يجب عدم استخدام موضع مسند القدمين الأدنى.</p> <p>قم بإزالة المسامير بمجرد إزالة مسند القدمين.</p>		
كسوة مسند الظهر		
فرامل التوقف الخاصة بالمستخدم		
○	○	○
<p>انظر الشكل C</p>		
<p>انظر الشكل D</p>		
<p>انظر الشكل E</p>		
<p>انظر الشكل F</p>		
<p>انظر الشكل G</p>		
<p>انظر الشكل H</p>		

اللغة العربية

الملحقات

انظر الشكل /

يعرض قسم الملحقات جميع الخيارات المتوفرة لكراسي الاستحمام. يمكن أن تكون هناك اختلافات عن الإعدادات القياسية في الأسواق المختلفة. قد تجد قيودًا على مجموعات من الملحقات. لمعرفة المزيد من المعلومات، تفضل بزيارة www.etac.com.

انظر الشكل /			Clean HRB	Clean 24"	Clean	انظر الشكل /			
<input type="checkbox"/>	<input type="checkbox"/>	<input type="checkbox"/>	.115	دعامة الجذع	<input type="checkbox"/>	<input type="checkbox"/>	<input type="checkbox"/>	.11	وعاء
<input type="checkbox"/>	<input type="checkbox"/>	<input type="checkbox"/>	.116	فواصل لزيادة الارتفاع	<input type="checkbox"/>	<input type="checkbox"/>	<input type="checkbox"/>	.12	وعاء وغطاء مزود بمقبض
<input type="checkbox"/>	<input type="checkbox"/>	<input type="checkbox"/>	.117	عجلتان قابلتان للقفل بمقاس 75 مم	<input type="checkbox"/>	<input type="checkbox"/>	<input type="checkbox"/>	.13	غطاء مزود بمقبض
<input type="checkbox"/>	<input checked="" type="checkbox"/>	<input type="checkbox"/>	.118	محول العجلات الخلفية	<input type="checkbox"/>	<input type="checkbox"/>	<input type="checkbox"/>	.14	وعاء للاستعمال مرة واحدة
<input type="checkbox"/>	<input type="checkbox"/>	<input type="checkbox"/>	.119	وعاء للصابون	<input type="checkbox"/>	<input type="checkbox"/>	<input type="checkbox"/>	.15	حامل الوعاء
<input type="checkbox"/>	<input type="checkbox"/>	<input type="checkbox"/>	.120	العارضة	<input type="checkbox"/>	<input type="checkbox"/>	<input type="checkbox"/>	.16	حامل دلو
<input type="checkbox"/>	<input type="checkbox"/>	<input type="checkbox"/>	.121	مسند للقدم، يمكن تعديل زاويته	<input type="checkbox"/>	<input type="checkbox"/>	<input type="checkbox"/>	.17	حامل وعاء للاستعمال مرة واحدة
<input type="checkbox"/>	<input type="checkbox"/>	<input type="checkbox"/>	.122	مسند للقدم، قابل للطي والانفصال	<input type="checkbox"/>	<input type="checkbox"/>	<input type="checkbox"/>	.18	مرفق للتركيب على ارتفاع منخفض للوعاء/الدلو
<input type="checkbox"/>	<input type="checkbox"/>	<input type="checkbox"/>	.123	كسوة مسند الظهر	<input type="checkbox"/>	<input type="checkbox"/>	<input type="checkbox"/>	.19	مقعد طري
<input type="checkbox"/>	<input type="checkbox"/>	<input type="checkbox"/>	.124	حزام الأمان	<input type="checkbox"/>	<input type="checkbox"/>	<input type="checkbox"/>	.110	مقعد مريح
<input type="checkbox"/>	<input type="checkbox"/>	<input type="checkbox"/>	.125	حزام يساعدك على اتخاذ وضعيتك الصحيحة	<input type="checkbox"/>	<input type="checkbox"/>	<input type="checkbox"/>	.111	وسادة مريحة
<input type="checkbox"/>	<input type="checkbox"/>	<input type="checkbox"/>	.126	حزام رباط الصدر	<input type="checkbox"/>	<input type="checkbox"/>	<input type="checkbox"/>	.112	حشوة مريحة
<input type="checkbox"/>	<input type="checkbox"/>	<input type="checkbox"/>	.127	أحزمة ضبط وضعية الصدر والوركين	<input type="checkbox"/>	<input type="checkbox"/>	<input type="checkbox"/>	.113	وسادة مسند للذراع، زوج منها
<input type="checkbox"/>	<input type="checkbox"/>	<input type="checkbox"/>			<input type="checkbox"/>	<input type="checkbox"/>	<input type="checkbox"/>	.114	مسند للظهر طري

Etac Sverige AB
Box 203
334 24 Anderstorp
Sweden

Tel 0371-58 73 00
Fax 0371-58 73 90
info@etac.se
www.etac.se

Etac R82 GmbH
Industriestraße 13
45699 Herten
Germany

Tel 02366-5006-0
Fax 02366-5006-200
info@etac.de
www.etac.de

Etac AB (export)
Box 203
334 24 Anderstorp
Sweden

Tel 46 371-58 73 30
Fax 46 371-58 73 90
info@etac.se
www.etac.com

Etac R82 B.V.
Tinweg 8
8445 PD Heerenveen,
Nederland

Tel +31 72 547 04 39
info.holland@etac.com
www.etac.com

Etac AS
Pb 249,
1501 Moss,
Norway

Tel 815 69 469
Fax 69 27 09 11
hovedkontor.norge@etac.com
www.etac.no

Etac Ltd.
Unit D4A, Coombswood Business
Park East
Coombswood Way, Halesowen
West Midlands B62 8BH
United Kingdom

Tel 0121 561 2222
Fax 0121 559 5437
enquiries@etac.uk.r82.com
www.etac.com

Etac A/S
Egeskovvej 12
8700 Horsens
Denmark

Tel 79 68 58 33
Fax 75 68 58 40
info@etac.dk
www.etac.dk

R82, Inc.
12801 E. Independence Boulevard
P.O. Box 1739
Matthews, NC 28106, USA

Tel 800 336 7684
Fax 704 882 0751
Information@snugseat.com
www.etac.com



Etac Supply Center AB
Långgatan 12
SE-334 33 Anderstorp



 etac®