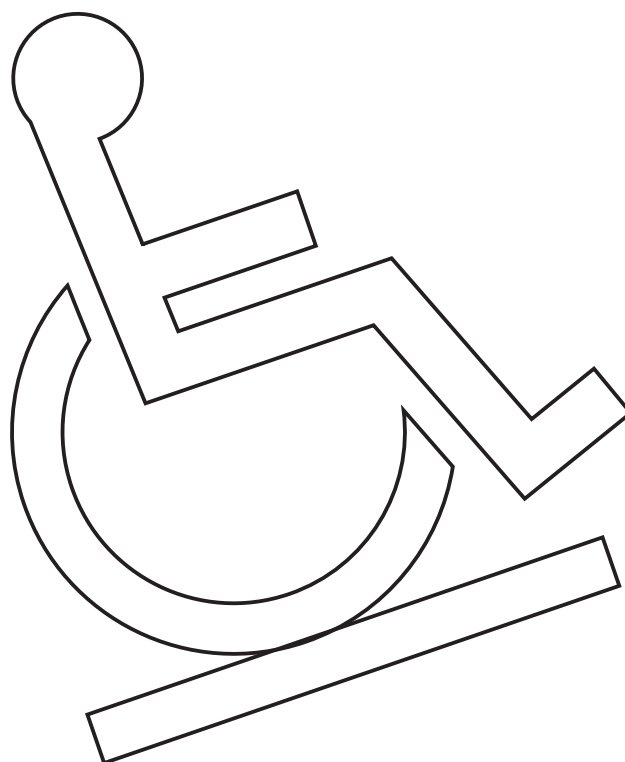


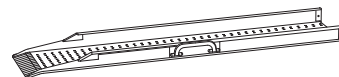
**NO . . . Ramper**

**Brukerhåndbok – vers. 101.00**



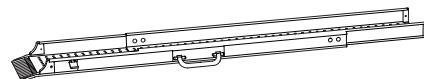
VANLIGE RAMPER - SMAL / BRED

30006, 30030



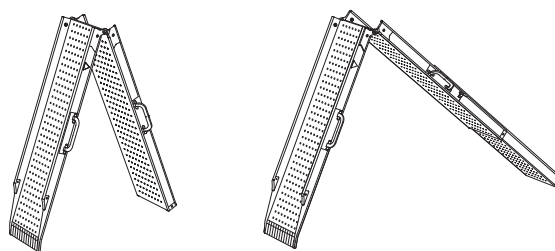
TELESKOP RAMPER - SMAL

30016



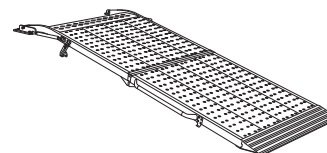
SAMMENLEGBARE RAMPER - SMAL / BRED

30026, 30040



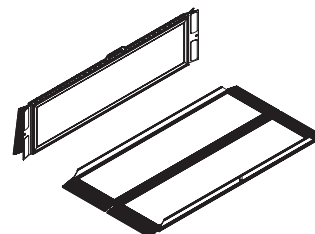
SAMMENLEGBARE PRO RAMPER - BRED

30046



EASYFOLD PRO RAMPER

30080



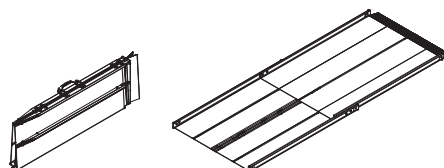
EASYFOLD PRO3 RAMPER

30085



EASYFOLD TELESKOP RAMPER

30070



## NO. . . . . Ramper

### Varenumre

30006 - xxx	Vanlige ramper - smal
30016 - xxx	Teleskop ramper - smal
30026 - xxx	Sammenleggbare ramper - smal
30030 - xxx	Vanlige ramper - bred
30040 - xxx	Sammenleggbare ramper - bred
30046 - xxx	Sammenleggbare pro ramper - bred
30070 - xxx	Easyfold teleskop ramper
30080 - xxx	EasyFold Pro ramper
30085 - xxx	EasyFold Pro3 ramper

<b>1.00</b>	<b>Formål og bruk</b>	<b>3</b>
1.01	Produsent	3
1.02	Tiltenkt bruk	3
1.03	Bruksområde	3
1.04	Bruksvilkår	3
1.05	Plassering av vanlige, sammenleggbare og teleskop ramper	3
1.06	Plassering av EasyFold ramper	4
1.07	Plassering av Easyfold teleskop ramper	4
1.08	Viktig/advarsler	4
1.09	Utpakking og klargjøring av rampen	4
<b>2.00</b>	<b>Etiketter og merking</b>	<b>4</b>
<b>3.00</b>	<b>Vedlikehold og oppbevaring</b>	<b>5</b>
3.01	Rengjøring	5
3.02	Lagring	5
3.03	Hvordan forebygges/unngås korrosjon?	5
3.04	Hvilket vedlikehold kan eieren utføre selv?	5
3.05	Avhending	5
<b>4.00</b>	<b>Transport</b>	<b>5</b>
4.01	Låsing av teleskop ramper ved transport	5
4.02	Låsing av brede sammenleggbare pro ramper ved transport	5
<b>5.00</b>	<b>Service og levetid</b>	<b>5</b>
5.01	Levetid	5
5.02	Sikkerhets-/serviceinspeksjon	5
<b>6.00</b>	<b>EU samsvarserklæring</b>	<b>5</b>
<b>7.00</b>	<b>Miljøpolicyerklæring – V. Guldmann A/S</b>	<b>6</b>
<b>8.00</b>	<b>Garanti og tjenestevilkår</b>	<b>6</b>
A.	Garanti	6
B.	Service eller reparasjon	6

### 1.00 Formål og bruk

#### 1.01 Produsent

V. Guldmann A/S  
Graham Bells Vej 21-23A  
DK-8200 Aarhus N  
Tlf. +45 87 41 31 00  
www.stepless.com

#### 1.02 Tiltenkt bruk

Stepless ramper er ment for å hjelpe rullestolbrukere å forsere høydeforskjeller i de fysiske omgivelsene.

### 1.03 Bruksområde

Stepless ramper er egnet til bruk overalt der det er behov for rullestoltilgang, over dørtrinn eller lignende hindringer. Eller fra bakkenivå inn i kjøretøy.

### 1.04 Bruksvilkår

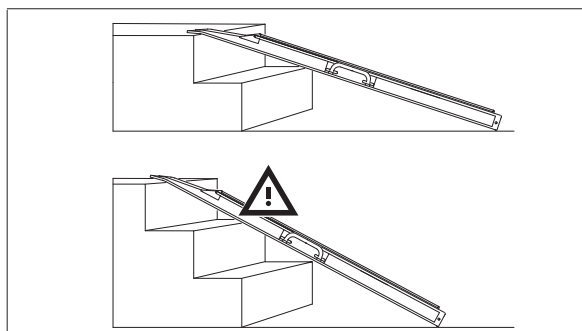
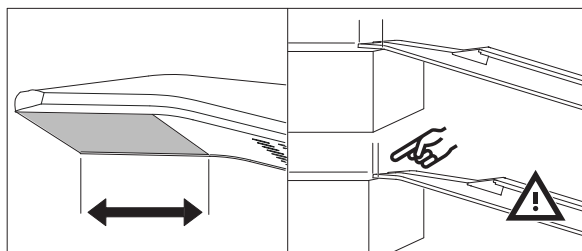
Stepless-ramper er en gjennomarbeidet og fullt utbygd serie av transportable kjøreramper, som skal brukes på steder der rullestolbrukere må overvinne nivåforskjeller på opptil 60 cm.

Stepless rampene er tilgjengelig i tre varianter;

- *Smale ramper*, tilgjengelig i vanlig, teleskopisk og sammenleggbare modell samt sammenleggbare teleskopisk.
- *Brede ramper*, tilgjengelig i vanlig, sammenleggbare og sammenleggbare pro modell
- *Easyfold ramper*. En bred rampe tilgjengelig i dobbel og tredobbel lengdeforskyvning og teleskopisk modell

### 1.05 Plassering av vanlige, sammenleggbare og teleskop ramper

Ved utlegging av smale ramper plasseres rampedelene parallelt med en avstand som tilsvarer hjulavstanden på rullestolen. Rampen plasseres slik at hele rampens ombøyde anleggsflate har støtte. Rampen skal plasseres på et fast underlag.

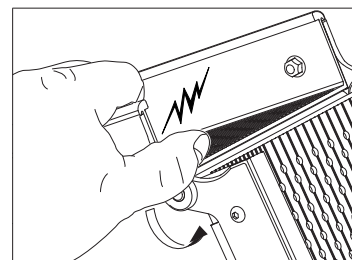


#### Teleskop ramper - forskyvning av rampedelene

Rampen holdes i håndtaket med høyre hånd. Med et grep inner-rampens anleggsflate trekkes så rampen ut i full lengde og plasseres som ønsket. Hvis rampelåsen er for stram, kan den smøres med olje eller et annet smøremiddel.

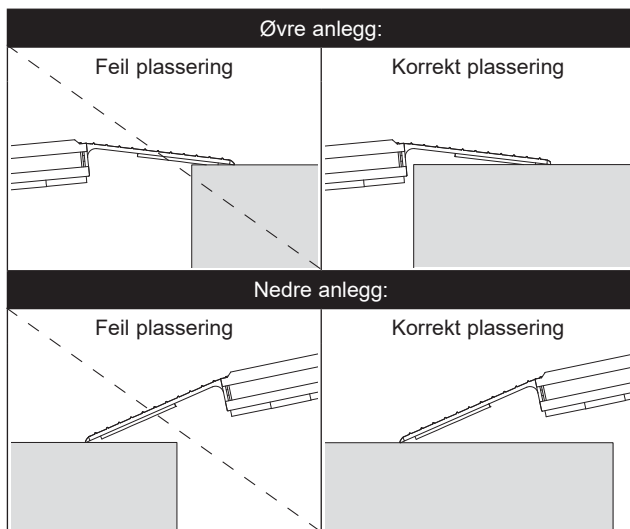
#### Sammenleggbare ramper - klemfare

Rampen foldes ut med et grep i hvert håndtak. For å unngå klemming i hengslet, skal rampen holdes med hengsleåpningen vekk fra kroppen når den åpnes og lukkes.



## 1.06 Plassering av EasyFold ramper

Rampen må plasseres korrekt før bruk, se vedlagte bilder.



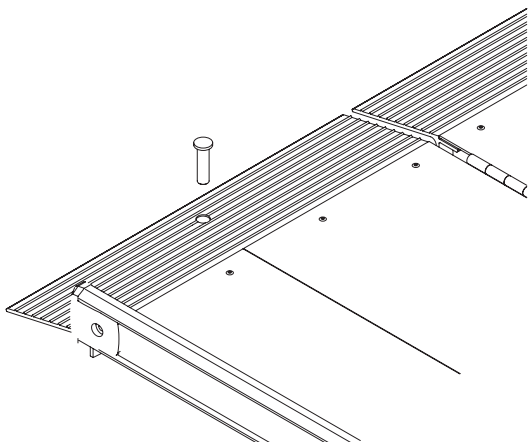
Når du setter opp EasyFold-Pro, bør rampen plasseres slik at den krummede kontaktflate støttes, så foldes den øvre delen ut. EasyFold-PRO3 foldes i tre deler, slik at den er lettere å oppbevare. For å folde ut rampen, frigjør låsen ved håndtaket og brett ut rampen.

## 1.07 Plassering av Easyfold teleskop ramper

Rampen skal plasseres på et fast underlag. Rampen plasseres slik at hele rampens ombøyde anleggsflate har støtte.

Rampen transporteres i bærehåndtakene, og anleggsflaten legges på det øverste nivået. Den øverstliggende rampen foldes ut. Den øverste rampen, som er nærmest, forskyves til ønsket lengde og plasseres på øverste nivå. Den nest øverste rampen forskyves tilsvarende. Kontroller alltid om rampen ligger stabilt og sikkert.

For å hindre at kofferttrampene glir på underlag med dårlig friksjon, skal sikkerhetstappen alltid monteres før rampene tas i bruk.



### Viktig!

Start ikke en elektrisk rullestol mens du holder i rampen. Det kan føre til at rampedelene utilsiktet forskyver seg. Hvis rullestolen skulle stanse midt på rampen, må du rygge ned og starte på nytt.

## 1.08 Viktig/advarsler

- Les hele bruksanvisningen før rampen tas i bruk.
- Rampens merkelast skal ikke overskrides.
- Rampen skal bare brukes til opp-/nedkjøring med rullestoler.
- Opp- og nedkjøring på rampen skal skje ved lav hastighet – bruk ikke fart.
- Rampen skal plasseres slik at hele anleggsflaten har støtte.
- Rampen skal brukes på fast underlag.
- Rampen må ikke brukes ved stigninger større enn 1:5.
- Pass på klemfare når rampen foldes sammen!
- Håndtaket på EasyFold-Pro kan ikke skiftes hvis det skades, dette kan kun skje hvis håndtaket ikke felles inn etter bruk.
- Ikke spark eller trykk rampen på plass, dette kan medføre at rampen ikke plasseres korrekt og kan medføre skade på produktet.
- Hvis det avdekkes skade på produktet skal det ikke benyttes før autorisert personell har kontrollert og godkjent videre bruk.
- Enhver alvorlig hendelse i forbindelse med bruk av denne enheten skal rapporteres til produsenten og de lokale kompetente myndigheter.
- For å unngå skade bør rampen bæres i håndtak(ene)
- Ikke foreta endringer på dette utstyret uten produsentens godkjenning.


## 1.09 Utpakking og klargjøring av rampen

### Visuell kontroll av rampen

Hvis emballasjen er skadet ved mottak, skal rampen undersøkes grundig for synlige skjevheter, defekter eller mangler. Ved mistanke om skade må ikke rampen brukes før kvalifisert servicepersonell eller Guldmann Service team har godkjent rampen.

## 2.00 Etiketter og merking

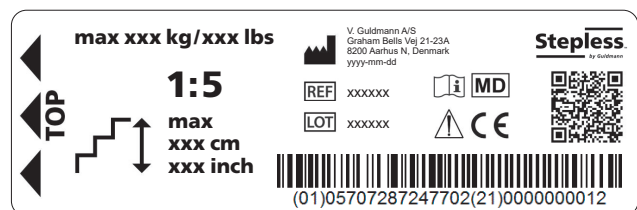
 CE merker

 Medisinsk utstyr klasse I i samsvar med EUs MDR forordning

 Les bruksanvisningen før produktet tas i bruk

 Advarsel

### Produktmerking



---

### 3.00 Vedlikehold og oppbevaring

---

#### 3.01 Rengjøring

Rampen rengjøres med høytrykksrens, en oppvridd klut, svamp eller myk børste med vanlig rengjøringsmiddel. Rampen tåler skylling under rennende vann fra hageslange og liknende. Bruk ikke kjemikalier eller autoklav til rengjøring av rampen.

---

#### 3.02 Lagring

Rampene må lagres i rom der luftfuktighet ikke overstiger 70%. Rampene må ikke oppbevares i baderom.

---

#### 3.03 Hvordan forebygges/unnåes korrosjon?

Rampen er utført i korrosjonsbestandige materialer og krever ikke ytterligere korrosjonsforebygging.

---

#### 3.04 Hvilket vedlikehold kan eieren utføre selv?

Hengslene på de foldbare Stepless-rampene skal smøres med TRIFLOW eller tilsvarende smøremiddel hver 6. måned eller etter behov.

Glidesporet på teleskop Stepless-rampene tørkes av med oppvridd klut etter behov.

Hvis rampene er glatte (is), er det mulig å bruke salt på rampen. Grus må IKKE brukes.

#### Teleskopsystemet må ikke demonteres av bruker

Eventuell demontering av teleskopsystemet, samt montering, skal foretas av kvalifisert personell.

*Tilpenningsmomenter:* Hengsle = 10 Nm. Annet = 5 Nm.

*Sikring:* Alle skruer og muttere skal sikres med Locktite nr. 270

---

#### 3.05 Avhending

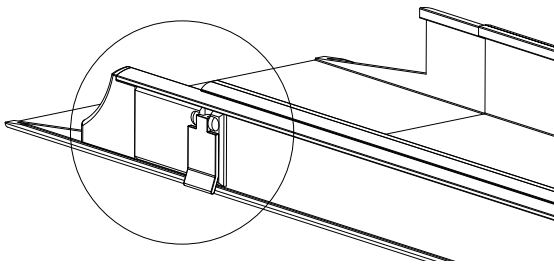
Lokale og nasjonale forskrifter om miljømessig korrekt gjenvinning må overholdes.

---

### 4.00 Transport

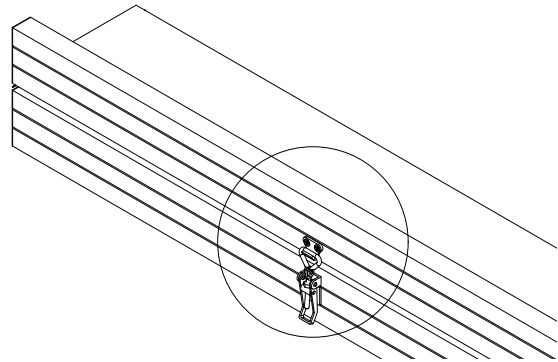
---

#### 4.01 Låsing av teleskop ramper ved transport



---

### 4.02 Låsing av brede sammenleggbare pro ramper ved transport



---

### 5.00 Service og levetid

---

#### 5.01 Levetid

Med foreskrevet vedlikehold har Stepless en levetid på 15 år.

Reservedelstater og -tegninger kan fås hos produsent eller distributør.

---

#### 5.02 Sikkerhets-/serviceinspeksjon

Slitte eller defekte deler skal skiftes ut med nye reservedeler fra V. Guldmann A/S.

#### 1. Visuell kontroll av ramper

- Kontroller at det ikke er slitasje på **ramper**.
- Kontroller at det ikke er skjevheter på **ramper**.
- Kontroller at **ramper** ikke er skadet.

#### 2. Prøving av ramper, som ved normal bruk

- Kontroller alle funksjoner på **ramper** med og uten belastning.

#### 3. Kontroll av den mekaniske tilstanden til ramper

- Rengjør **ramper** for smuss og andre urenheter.
- Inspiser og vurder vitale deler i **ramper**.
- Skift ut defekte og slitte deler i **ramper**.

#### 4. Pkt. 2 gjennomføres på nytt som kontroll

#### 5. Har nye problemer oppstått eller blitt konstatert i pkt. 4?

- Hvis nye problemer har oppstått, gå tilbake til pkt. 3.
- Hvis ikke nye problemer er konstatert, avslutt ettersynet.

---

### 6.00 EU samsvarserklæring

Produktet er fremstilt i henhold til Europa parlamentets og Rådets forordning (EU) 2017/745 av 5 april 2017 som medisinsk utstyr klasse I.

---

## 7.00 Miljøpolicyklæring – V. Guldmann A/S

Guldmann arbeider kontinuerlig for å sikre at virksomhetens påvirkning på miljøet, lokalt og globalt, reduseres til et minimum.

Guldmanns mål er å:

- Overholde gjeldende miljøforskrifter (f.eks. WEEE- og REACH-direktivene)
- Sikre at vi i størst mulig grad bruker RoHS-kompatible materialer og komponenter
- Sikre at våre produkter ikke har unødvendig negativ virkning på miljøet når det gjelder bruk, resirkulering eller kassering
- Sikre at våre produkter bidrar til et positivt arbeidsmiljø på stedene der de brukes

Natur- og miljøavdelingen i Aarhus kommune gjennomfører årlig inspeksjoner med den danske miljøvernlovens seksjon 42 som referanse.

---

## 8.00 Garanti og tjenestevilkår

---

### A. Garanti

Guldmann garanterer at utstyret er fritt for materielle feil under normal bruk, og vil yte vesentlig i samsvar med spesifikasjonene som er angitt i dokumentasjonen som følger med utstyret.

Den uttrykte garantien skal gjelde i ett år fra opprinnelig kjøpsdato og installasjon («garantiperioden»). Hvis det fremsettes et gyldig krav under garantiperioden om erstatning for funksjonsfeil eller utstyrsdefekter, vil Guldmann reparere eller erstatte utstyret uten ekstra kostnad for deg. Guldmann vil etter eget skjønn avgjøre om utstyret vil bli reparert eller erstattet.

Garantien dekker ikke noen deler av utstyret som har blitt utsatt for skade eller misbruk av brukeren eller andre. Garantien dekker ikke noen deler av utstyret som har blitt modifisert eller endret på noen måte av brukeren eller andre. Guldmann garanterer ikke at løfteanordningsfunksjonene vil oppfylle kravene dine, være uavbrutt eller feilfrie.

Garantien erstatter alle andre uttrykte og underforståtte garantier, inkludert muntlige, skriftlige eller underforståtte, og de ovennevnte rettsmidlene er dine eneste og eksklusive rettsmidler. Kun en fullmektig fra Guldmann kan gjøre endringer i denne garantien, eller andre garantier som er bindende for Guldmann. Følgelig vil tilleggserklæringer som reklame eller presentasjoner, uansett om de er muntlige eller skriftlige, ikke utgjøre garantier fra Guldmann.

Garantien vil være ugyldig dersom utstyret brukes og vedlikeholdes på noen måte som er uforenlig med den tilsktede bruken eller instruksjonene som følger med produktet. For at garantien skal være gjeldende i hele garantiperioden, må all service på utstyret utføres av en tekniker utpekt av Guldmann. Alle deler eller komponenter som repareres eller erstattes av en tekniker utpekt av Guldmann, vil garanteres for resten av garantiperioden.

---

### B. Service eller reparasjon

Kontakt Guldmann for å få godkjenning til å returnere en defekt enhet til serviceavdelingen. Du vil få et referansenummer og en adresse for å returnere enheten for å få garantiservice eller erstatning. Ikke returner enheter til Guldmann som er under garanti uten å ha mottatt et referansenummer for retur.

Hvis du sender enheten, bør du pakke den med forsiktighet i en solid eske for å unngå skade. Legg ved autorisasjonsnummeret, en kort beskrivelse av problemet, samt returadressen og telefonnummeret ditt. Guldmann påtar seg ikke risikoen for tap eller skade under transport, derfor anbefales det at du forsikrer pakken.





**V. Guldmann A/S**  
Hovedkontor:  
Tlf. +45 8741 3100  
info@guldmann.com  
www.guldmann.com

**Guldmann Norge**  
Tel. +47 906 00 130  
norge@guldmann.com  
www.guldmann.no