



Bruksanvisning
Kangoo terrengvogn med
hjelpemotor

BANO LIFE

Innhold

1. Generell informasjon.....	3
1.1 Innledning.....	3
1.2 CE- deklarasjon	3
1.3 Garanti.....	3
1.4 Service og reparasjoner.....	3
1.5 Opplæring.....	3
2. Sikkerhetsinstruksjoner	4
2.1 Vanlige sikkerhetsinstruksjoner	4
2.2 Sikkerhetsinstruksjoner sykkeltilhenger	4
3. Klargjøring og montering.....	5
4. Funksjoner	7
4.1 Vogn.....	7
4.2 Bremsesystem	7
4.3 Legge sammen vogn	8
Kangoo med hjelpemotor: Motoren tas av på følgende måte:	8
4.4 Kangoo med V-Max motor	9
4.4.1 Lading av batteriet	9
4.5 Sykkeltilhenger	10
5. Tilbehør	11
5.1 Fotstøtte / høydergulering.....	11
5.2 Svinghjul	11
5.3 Kalesje inkludert myggnetting.....	12
5.4 Belte.....	12
5.5 Oppbevaring.....	12
5.6 Posisjoneringsputer.....	13
6. Vedlikehold.....	14
7. Tekniske data.....	15

1. Generell informasjon

1.1 Innledning

Gratulerer med din nye vogn, Kangoo, et kvalitetsprodukt som du vil ha glede av i lang tid. Den multifunksjonelle vognen kan også brukes som sykkeltilhenger kun ved hjelp av et beslag.

Før du tar vognen i bruk er det viktig at du leser bruksanvisningen og setter deg inn i hvordan vognen fungerer.

Kangoo passer for transport av mennesker som trenger assistanse, spesielt barn og yngre mennesker.

Med Kangoo kan du kjøre i terreng der du ikke kan bruke vanlig rullestol. Mye utstyr og avansert design sikrer komfortabel, sikker og enkel bruk.

Har du spørsmål vedrørende vognen skal du ta kontakt med din forhandler, Bano Life AS.

Vi gjør deg oppmerksom på at det kan forekomme produktoppdateringer som avviker fra bruksanvisningen.

Vi håper du får glede av vognen og at produktet innfrir deres forventninger.

1.2 CE- deklarasjon



Produsenten Bo Ge Tec GmbH bekrefter at Kangoo oppfyller Direktivet EEC 93/42 og er CE godkjent.

1.3 Garanti

Garanti gjelder kun hvis produkter brukes som beskrevet i bruksanvisningen. Produsenten er ikke ansvarlig for skader forårsaket av tilpasninger gjort av andre.

1.4 Service og reparasjoner

Service og reparasjoner på Kangoo skal kun utføres av kyndig fagpersonell. Henvend deg til Bardum AS dersom du har spørsmål angående dette. Det skal kun benyttes originaldeler.

1.5 Opplæring

Kangoo leveres klar til bruk. Bardum AS kan være behjelpelig med opplæring og gjennomgang av vognens funksjoner.

2. Sikkerhetsinstruksjoner

2.1 Vanlige sikkerhetsinstruksjoner

- Du er ansvarlig for barnets sikkerhet. Som bruker av Kangoo har du også et selvstendig ansvar for å forstå alle instruksjoner. Du er også ansvarlig for å gi andre brukere en opplæring i riktig bruk.
- Les hele bruksanvisningen før du tar i bruk vognen.
- Gjør deg kjent med hvordan vognen fungerer.
- Kangoo skal ikke brukes av barn under seks måneder.
- Barnet skal alltid sitte med seler.
- Barnet skal alltid være under oppsyn, også når vognen står stille med bremsene aktivert.
- Tunge vesker hengt på kjørebøylen vil gjøre vognen mindre stabil.
- Merk deg tillatt maksimal brukervekt for Kangoo (se tekniske data).
- Kontrollér korrekt trykk i hjulene – 3 bar.
- Det skal kun være ett barn i vognen.
- Bremses skal alltid være aktivert når du setter inn/tar ut barnet av vognen.
- Ta kontakt med Bardum AS dersom du har spørsmål.

2.2 Sikkerhetsinstruksjoner sykkeltilhenger

- Følg punktene i 2.1.
- Både ledsager og bruker skal ha på seg hjelm.
- Husk å deaktivere parkeringsbremsen når du bruker Kangoo som sykkeltilhenger.
- Når du sykler med Kangoo som tilhenger er du bredere enn en vanlig syklist. Husk å ta hensyn til dette når du planlegger kjørerute og svinger.
- Når du sykler med Kangoo som tilhenger kreves større bremsekraft enn ellers på grunn av totalvekten.
- Kontroller at alle skruer er strammet.
- Kontroller at sykkelfestet er korrekt montert.

3. Klargjøring og montering

Pakk ut Kangoo og fjern transportsikringen. Kontrollér at du har mottatt alt av utsyr.

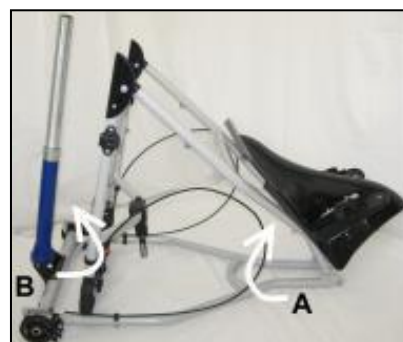
Standardutstyr

- Vogn med enkle seler
- Tre hjul
- Kalesje
- Solskjerm
- Myggnett
- Regntrekk
- Fotstøtte
- Oppbevaringsboks (til vogn med hjelpemotor)
- Antitipp (til vogn med hjelpemotor)
- Bagasjetrekk
- Eventuelt ekstrautstyr

1. Fold opp nedre del av rammen med kjørebøylene. Ramme A og snu demperen B. Deretter vippes rammen opp C.



2. Plassér demperen B inn i klemmen D og lås fast med det lille, svarte håndtaket. NB! Stramming av hendelen kan endres med skuene på siden av demperen.



3. Trykk inn hurtigkoblingen på bakhjulet og skyv inn hjulet på bakakslingen E. NB! Slipp trykket når hjulet er på plass.



4. Sett forhjulet på rammen og lås med spaken for hurtigkobling.

NB! Det er enklere å montere forhjulet hvis du først vipper rammen bakover slik at den hviler på kjørebøylen.



5. Plassér seteskallet på rammen G.

6. Løsne på borrelåsen til sideputene.

7. Sett inn pins H gjennom de korresponderende hullene i seteskallet og rammen. Merk deg at det er forskjell på pins, de sølvfargede pinsene skal inn i de øvre hullene. De svarte pinsene skal inn i de nedre hullene på rammen.



8. Pins er aktivert når krokene står vertikalt på rammen. Når krokene vris til horisontal stilling løsnes de.

9. Når punkt 6-8 er gjennomført festes borrelåsen igjen.

4. Funksjoner

4.1 Vogn

20" hjul passer glimrende i skogen, på stranden og ellers andre steder. Demperen (1 stk på str. 2 og 2 stk på str .3) gir en behagelig følelse for bruker og ledsager.



Riktig setehøyde stiller du ved å løsne klemmen rundt demperen som befinner seg nedenfor kjørebøylen. Når det kommer vekt på vognen synker demperen inn i «røret». På grunn av dette skal avstanden (hvit pil) være minimum 5 cm.



4.2 Bremsesystem

Trommelbremssystemet, inkludert parkeringsbrems, er behagelig og trygt for ledsager å bruke. Bakhjulene kan løsnes ved bruk av hurtigkoblingen på hjelpemotoren (se pkt 4.3 A).

For å aktivere parkeringsbremsen må du sikre at låseknappen står riktig posisjon. En tapp under toppen skal vris over hakket. Disse skal «passe sammen» når du klemmer du inn bremsehåndtaket.



Når knappen står i riktig posisjon, trekkes den lille spaken med samtidig som du klemmer inn bremsehåndtaket. Da klikker knappen på plass, og parkeringsbremsen er aktivert.

For å låse opp parkeringsbremsen klemmer du inn bremsehåndtaket ytterligere og trekker opp låseknappen.



4.3 Legge sammen vogn

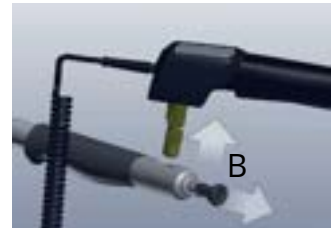
Ta setet av rammen ved å løsne velcro/borrelås og fire pins – se beskrivelse på pkt. 3.5-3.9

Kangoo med hjelpemotor: Motoren tas av på følgende måte:

A. Løsne motoren fra hjulene ved å vri bryteren til O dvs. mot venstre.



B. Ta av gasshåndtak ved å løsne den svarte spaken.



C. Koble fra kabel, og hjelpemotoren kan løftes av festet.



1. Ta av framhjulet – se pkt. 3.4

2. Ta røret ut av festet og fold røret fremover (mot framhjul)



3. Fold øvre del av rammen og kjørehåndtak sammen mot front.

4. Ta av bakhjulene ved hjelp av hurtigkoblingene.

4.4 Kangoo med V-Max motor

Sørg for at motoren er korrekt montert. Dette gjøres ved å vri bryteren til høyre, da vil sideknappene gå ut til siden og inn i taggene på bakhjulene. Motoren er dermed være festet. Se pkt 4.3 A for hvordan ta av hjelpemotor.



Velg ønsket stilling på gasshåndtaket ved hjelp av tannhulene. Stillingen endres ved å trekke i den sorte knotten, trekke håndtaket opp og plassere i ønsket posisjon. Kontrollér at håndtaket sitter fast før du begynner å bruke det.



Skru på motoren ved å trykke på power-knappen.



Velg hastighet ved hjelp av pluss- og minusknappene på gasshåndtaket.

NB! Begynn på laveste hastighet for å bli kjent med vogn og motor og å lære hvordan man styrer og stopper.



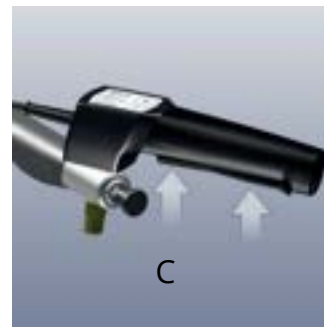
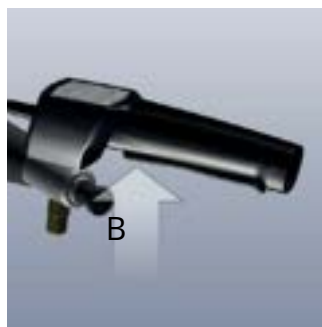
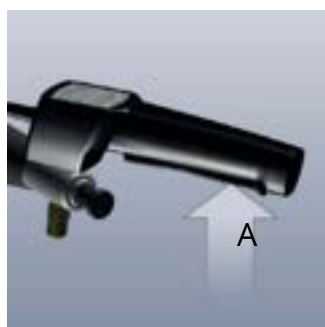
Batteri-visning

Grønn: Fulladet batteri (60-100%)

Gul: Bør begynne å lade (20-40%)

Rød: Batteriet er snart tomt og må lades (0-20%)

For å kjøre fremover- hold inne den bakre delen på spaken (A). Får å rygge - hold inne den fremre delen på spaken (B). Når du slipper spaken - stopper motoren momentant (C).



4.4.1 Lading av batteriet

Det viktigste med batteriet er at det ikke går tomt, verken under sykling eller lagring. Dette kan bryte ned cellene i batteriet, redusere rekkevidden betraktelig og

i verste fall ødelegge batteriet. Mange ladere har ikke nok energi (Ah) til å lade opp et tomt batteri.

Lad gjerne batteriet etter hver sykkelturn, det er ikke skadelig. Tvert imot vil et batteri som lades ofte ha lengre levetid og opprettholder rekkevidden lengre. Dette kaller vi vedlikeholdslading.

Ladetiden på et batteri varierer en del. De fleste lades opp på 4-6 timer, utregnet ladetid på et batteri med 10% kapasitet \square 100%

4.5 Sykkeltilhenger

Hvordan bruke sykkeltilhenger (for å forenkle dette – bruk støtte)

1. Senk setet ved å løsne klemmen A rundt røret. NB! Dette skal gjøres for å oppnå stabilitet.
2. Ta av forhjulet og fest stangen i akslingen på rammen og fest den med hurtiglås.
3. Montér den svarte klemmen B på rammen C og stram til.
4. Montér adapteret på sykkelen med de tre medfølgende skruene. Adapteret skal monteres nært akselen på bakhjulet.
5. Motoren må kobles fra og batteriet bør tas ut av vognen for å lette den under kjøring.

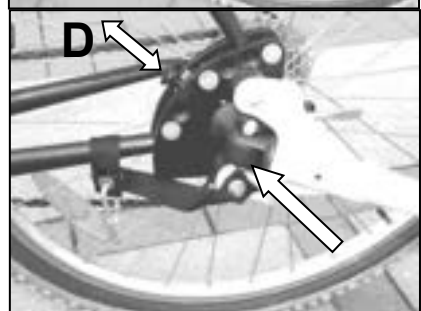


Sammenkobling stang og adapter:

Trekk ut sikkerhetspin D og plassér stangen i adapteret. Kontrollér at det passer. Kontrollér også at sikkerhetspinnen festes korrekt.

Fest sikkerhetsremmen til sykkelen som på bildet.

NB! Kontrollér at alt er i orden før du sykler. Se sikkerhetsinstruksjoner.



5. Tilbehør

Alt tilbehør skal monteres av kyndig personell. Stropper på tilbehør leveres ekstra lange slik at de kan tilpasses den enkelte bruker. Etter at tilpasninger på tilbehøret er gjort kan man klippe av det som er til overs, men husk at noe må spares slik at man kan tilpasse etterhvert som bruker vokser. Smelt tuppene på de avklippede stroppene med en lighter for å unngå at de blir frynsete.

5.1 Fotstøtte / høyderegulering

Montér fotstøttene på hver side av hjuldekselet. Plassér skruene gjennom fotstøtten og dekselet fra utsiden og skru til fra innsiden.



Løsne vingemutteren på nedsiden av fotstøtten for å justere vinkelen på den enkelte fotstøtten.

Høyderegulering

Skru fast fotstøttene på platen. Deretter fester du platen på dekselet med skruene som følger med.



5.2 Svinghjul

Bytt ut standardhjulet med svinghjul og lås det fast med hurtiglåsen.



5.3 Kalesje inkludert myggnetting

Kalesjen festes på rammen ved å føre festet inn i festet på rammen. Fest kalesjen med velcro rundt kjørebøylene og fold ut kalesjen. Talleddene på adapteren brukes for å vinkle kalesjen.



Myggnetting festes med glidelås foran på kalesjen. Fest det nede rundt fotstøttene og hjuldekselet, kjørebøylene og nedre del av seterammen med de medfølgende stroppene.



5.4 Belte

Kangoo er klargjort for bruk av forskjellige belte-/selesystemer. Kangoo leveres standard med en enkel fempunktssele.

Se www.banolife.no for mer informasjon.

5.5 Oppbevaring

Bagasjeboks / trekk
Festes med velcro på
rammen. Enkelt å ta av.



5.6 Posisjoneringsputer

Hodestøtte med eller uten sidestøtter
Festes med velcro.



Sidestøtter posisjoneres ved hjelp av velcro.



Bord/armstøtte inkl. abduksjonskloss
Festes med velcro. Klipp av seler om de er for lange.



Setepute med og uten abduksjonskloss
Plassér puten på setet og fest med velcro.



Ryggpute: Rygghøyde kan reduseres og forlenges ved hjelp
av de løse kilene inne i trekket. Festes med velcro.



6. Vedlikehold

Følg anvisningene under og vognen din vil ha lenger levetid.

- Kontrollér hjulene før hver tur, se til at svinghjul fungerer på optimal måte (tilbehør).
- Kontrollér parkeringsbrems før hver tur.
- Kontrollér ledsagerbrems før hver tur.
- Kontrollér at seler-/vest fungerer optimalt og at låser fungerer som de skal.
- Tilbehør må brukes på forsvarlig måte.

Materialer

Polster og trekk: Polyester, Polyurethane

Ramme: Aluminium, stål, plastikk

Vaskeinstruksjoner



IKKE BRUK TØYMYKNER



IKKE BRUK BLEKNINGSMIDDEL



SKAL IKKE STRYKES



SKAL IKKE RENSES

Trekket kan vaskes på 30°. Ikke bruk tørketrommel, trekkene skal lufttørkes. Ikke bruk løsemiddel. Bruk klut med vann og nøytral såpe. La det lufttørke.

7. Tekniske data

Beskrivelse	Kangoo 1	Kangoo Vario 2	Kangoo Vario 3
Setebredde	35 cm	35 cm	39 cm
Setedybde	33 cm	33 cm	46 cm
Rygghøyde	65 cm	65 cm	80 cm
Legglengde min	24 cm	20 cm (35 cm*)	20 cm (35 cm*)
Legglengde maks	39 cm	33 cm (48 cm*)	33 cm (48 cm*)
Vinkelregulerbar fotstøtte	Nei	Ja	Ja
Tilt	Nei	Nei	Nei
Ryggvinkel	Regulerbar	Regulerbar	Regulerbar
Belte	5 pkt	5 pkt	5 pkt
Antall hjul	3	3	3
Hjuldiameter, foran	20"	20"	20"
Hjuldiameter, bak	20"	20"	20"
Avtgabare trekk	Ja	Ja	Ja
Motorstyrke	280 Watt	280 Watt	280 Watt
Batteri (ampere)	15	15	15
Type batteri	Acid	Acid	Acid
Mål batteri (l x b x h)	22 x 12 x 20 cm	22 x 12 x 20 cm	22 x 12 x 20 cm
Vekt	24 kg	24 kg	26 kg
Totalbredde	64 cm	64 cm	68 cm
Totallengde	125 cm	125 cm	140 cm
Mål sammenslått (BxHxL)	52x35x105 cm	52x35x105 cm	56x56x105 cm
Brukervekt maks	40 kg	40 kg	60 kg (80kg**)
Kjørelengde motor	20 km	20 km	20 km
Sammenleggbar	Ja	Ja	Ja
Vaskeanvisning, trekk	30°C	30°C	Vaskeanvisning, trekk

* Legglengdeforlenger

** Tilbehør KA-1814

Produsent:

Bo Ge Tec
Reha-Technik

Haldenstraße 10, Germany
D-88515 Langenenslingen-Ittenhausen



BANO LIFE

Sammen ønsker vi å gjøre en forskjell!

Med spesialtilpassede hjelpemidler ønsker vi å gjøre en forskjell i hverdagen for barn, ungdom, voksne og eldre med forskjellig funksjonsnivå.

Bano Life
Berghagan 7, 1405 Langhus
post@banolife.com
tlf. 64 91 80 60

banolife.no