



medemagruppen



Bruksanvisning Fitform 576 Nordic3

Innholdsfortegnelse

Forord	4
1. Advarsler og generell informasjon	5
2. Monteringsanvisning av stol før bruk	11
3. Bruksanvisning 576 Nordic3	12
4. Bruksanvisning fit-MOTION	15
5. Bruksanvisning tilbehør	16
6. Feilsøking	24
7. Rengjøring	24
8. Vedlikeholdsanvisning	24
9. Oppbevaring	25
10. Innstilling av stolen	25
11. Tekniske data	27

Forord

Gratulerer med ny Fitform 576 Nordic3 stol som vi tror du vil få mye glede av. Fitform Nordic produseres etter de høyeste kvalitetsstandarder når det gjelder funksjonalitet, holdbarhet, sikkerhet og eksepsjonell sittekomfort.

Denne manualen er skrevet for alle brukere av stolen, både for den som sitter i stolen samt eventuelle pårørende, pleiepersonell og terapeuter.

LES MANUALEN GODT FØR BRUK. I tillegg til anbefalinger og advarsler og generell bruksanvisning, vil du også finne informasjon om tilbehørsløsninger og renhold. Følger du anvisningene nøye, vil du kunne ha glede av stolen i mange år.

1. Advarsler og generell informasjon

Din Fitform 576 Nordic3 stol har blitt nøye kontrollert av produsenten Wellco (www.wellco.nl) og importør Medema Norge AS (www.medema.no) og vil bli levert klar for bruk. Sjekk dog at ryggen er skikkelig montert (se anvisning side 7).

Les og følg denne delen av manualen nøye, da den inneholder viktig sikkerhetsinformasjon. Kontroller for sikkerhets skyld at stolen er helt montert før bruk.



Løftemekanismen

ADVARSEL: Denne lenestolen er utstyrt med kraftige motorer.

Fordi stolen har bevegelige deler og områder der kroppsdeler kan bli sittende fast, og siden den mangler en nettstrømbryter, anbefales det at den installeres på steder der det er lite sannsynlig at barn og kjæledyr befinner seg, eller at den alltid er under oppsyn av en voksen når barn eller kjæledyr er i nærheten av den (selv når den ikke er i bruk). Hvis kroppsdeler setter seg fast i mekanismen, vil det etter all sannsynlighet føre til personskader. I de delene av mekanismen der det er fare for at kroppsdeler skal sette seg fast, er det festet gule varselskilt, som vist ovenfor.




Elektronikk

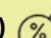
ADVARSEL: Lenestolen vil bli satt i bevegelse i det øyeblikket det trykkes på en knapp på den manuelle kontrollenheten. Dette kan også skje utilsiktet, noe som resulterer i en uventet bevegelse. Hvis du mistenker at nettleddningen er skadet og/eller må skiftes ut, må du kontakte Medema Norge AS (kontaktinformasjon på side 28). Nettleddningen må bare skiftes ut av en kvalifisert servicetekniker.



Plassering av lenestolen

- Hver stol bør plasseres slik at alle justeringer kan brukes uten hindringer for å unngå at lenestolen ikke fungerer som den skal.
- Påse at lenestolens strømledning er plassert slik at den ikke utgjør en snuble- eller kvelningsfare.
- For å hindre at lenestolen skal tippe under bruk, må den plasseres på et fast horisontalt underlag (dvs. ikke på en skrånende eller ustabil overflate (for eksempel sand)).
- Det må til enhver tid være mulig å koble lenestolen fra strømmettet. Påse at støpselet enkelt kan trekkes ut av stikkkontakten, og at det ikke er noen hindringer i veien for å gjøre dette. Fitform lenestol kan også kobles fra strømmettet ved å koble fra transformatoren.
- Fitform lenestol må kun brukes innendørs, da den ikke tåler påvirkningene fra været.

Omgivelsestemperatur: **+5 grader Celsius til +40 grader Celsius** 

Relativ fuktighet: **20 % til 80 % (uten kondens)** 

Luftrykksområde: **700 hPa til 1060 hPa**



Bruk

- Ingen spesielle ferdigheter er nødvendig for å bruke denne lenestolen.
- Det er ingen kontraindikasjoner for bruk av denne lenestolen. Dette betyr at det ikke er noen kliniske eller spesielt fysiske situasjoner der denne lenestolen ikke skal brukes.
- Stolen er konstruert for å sitte i, slappe av og lene seg tilbake. Mekanismen for å heve/lene stolen tilbake gjør det mulig for brukeren å få en sittende til stående stilling og omvendt. De ulike alternativene/tilpasningene for lenestolen sikrer at eventuelle funksjonshemninger kan kompenseres.
- Håndboken beskriver hvilke elektriske justeringer lenestolen har og hvordan disse brukes. Denne håndboken bør leses nøye før du bruker lenestolen.
- Sett deg aldri ned i lenestolen med benstøtten utslått, men bare når lenestolen er satt i nøytral stilling.
- Ikke fall tilbake i lenestolen. Hvis du faller tilbake i lenestolen, vil dette føre til en ekstra belastning på stolen. Du vil risikere ikke bare å skade deg selv, men du kan også skade lenestolen.
- Fitform lenestol er konstruert for å brukes av én person til enhver tid.
- For lenestoler med en setebredde på 45 cm, 51 cm og 57 cm bør maksimal vekt av personen i lenestolen ikke være over 150 kg. (For lenestoler med en setebredde på 63 cm og bredere er dette 250 kg.)
- Ikke bruk lenestolen når vekten er større enn dette. Dette kan ellers skade justeringsmekanismen.
- Ikke overbelast aktuatoren ved å trykke gjentatte ganger på de håndbetjente knappene. Det kan ellers skje at den ikke fungerer som den skal.
- Lenestolen må ikke endres på noen måte. Endringer må kun utføres av en tekniker med opplæring fra Wellco ved hjelp av Wellcos serviceanvisninger.
- Lenestolens setedimensjoner kan tilpasses ved hjelp av standardverktøy. Spesielle serviceanvisninger fra Wellco er tilgjengelige for dette formålet. Hvis disse anvisningene ikke følges og justeringene blir feil som følge av dette, kan det føre til at lenestolen ikke fungerer som den skal. I tillegg kan visse kombinasjoner av størrelser i spesifikke konstruksjoner føre til at det oppstår en usikker situasjon. Disse er beskrevet i Wellcos serviceanvisninger under "Endre dimensjoner". Endring av lenestolens størrelser på grunnlag av disse serviceanvisningene fra Wellco må alltid utføres av en teknisk kvalifisert tekniker.
- Det er ikke tillatt å stå på stolen, da den kan velte. Dette kan føre til skade både på deg selv og stolen.
- Det er ikke tillatt å sitte på andre deler av stolen (f.eks. armlene, ryggstøtte eller benstøtte) enn setet, da stolen kan velte. Dette kan føre til skade både på deg selv og stolen.
- Selv om Fitform Vario Care Chair har blitt grundig testet og er kompatibel med retningslinjene i **IEC-EN-60601-1-2 EMC**, kan det aldri utelukkes at lenestolen påvirker driften av eventuelle elektromagnetiske felt (f.eks. alarmsystemer).
- Fitform Vario Care Chair er grundig testet og er kompatible med retningslinjene i **IEC-EN-60601-1-2 EMC**. Faren for at Fitform-lenestolens bevegelser skulle påvirkes av sterke elektromagnetiske felt (f.eks. mobiltelefoner, elektriske generatorer eller strømkilder), er ekstremt liten, men likevel til stede. Det er imidlertid ikke nødvendig



å holde avstand, for eksempel mellom en mobiltelefon og Fitform lenestol. I det usannsynlige tilfellet at lenestolen skulle reagere på en strålingskilde og oppføre seg på en uberegnelig måte, bør du trekke støpselet ut av stikkkontakten umiddelbart og prøve å finne og deretter fjerne strålingskilden.

- I det usannsynlige tilfellet at lenestolens polstring skulle forårsake en allergisk reaksjon når den kommer i kontakt med huden din, bør du la være å bruke lenestolen og kontakte forhandleren.



Manuell kontrollenhet

En Fitform Vario lenestol leveres med en manuell kontrollenhet, som via en kabel er forbundet med elektronikken i lenestolens mekanisme. Vi omtaler denne som håndkontrollen, og du finner den i oppbevaringsposen på siden av lenestolen.

Ikke alle håndkontroller som leveres med denne Fitform-lenestolen, er støvtette, spruttette og vanntette. Dette avhenger av den spesifikke modellen av Fitform lenestol.

Du bør unngå at fuktighet og smuss kommer inn i den manuelle kontrollenheten. Hvis det kommer fuktighet inn i den manuelle kontrollenheten og inn i/under knappene, bør du trekke støpselet ut av stikkkontakten. Når den manuelle kontrollenheten er helt tørr, kan du koble til lenestolen igjen og prøve håndkontrollen. Hvis stolen ikke fungerer som den skal, bør du kontakte forhandleren.



Transport

- Det er ikke meningen at Fitform lenestol skal flyttes når den er levert til deg. Hvis du skal flytte til en annen adresse, bør lenestolen behandles på samme måte som andre møbler i hjemmet. Pass på at lenestolen ikke kan bevege seg under transport.

- For å redusere risikoen for en mulig ubalanse bør stolen plasseres i oppreist stilling under transport.
- Wellco råder deg til at du også setter stolen i hevet stilling.
- Fitform lenestol må aldri transporteres med benstøtten utslått eller med ryggstøtten i tilbakelemt stilling.
- En Fitform lenestol må aldri transporteres når det sitter en person i den.
- Beskytt lenestolen mot ekstremt høye eller lave temperaturer, høy luftfuktighet eller andre ugunstige værforhold. For optimal beskyttelse mot støv og smuss anbefales det å dekke lenestolen med et pledd.
- Fitform lenestol må transporteres, brukes og oppbevares i samsvar med følgende forhold for å maksimere bruken av produktet:



Omgivelsestemperatur: **-10 grader Celsius til +50 grader Celsius**

Relativ fuktighet: **20 % til 80 % (uten kondens)**

Lufttrykksområde: **700 hPa til 1060 hPa**





Funksjonsfeil

Hvis det oppstår en funksjonsfeil, må du alltid kontrollere om støpselet står i stikkontakten. I alle andre tilfeller med funksjonsfeil råder vi deg til å ta støpselet ut av stikkontakten og kontakte forhandleren, som vil prøve å hjelpe deg med å løse problemet så raskt som mulig.

Ved skade på rammen, motoren, mekanismen eller elektriske komponenter bør du kontakte forhandleren umiddelbart.

I det usannsynlige tilfellet at noe skulle skje med lenestolen som resulterer i en potensielt usikker situasjon, bør du la være å bruke lenestolen, ta støpselet ut av stikkontakten og kontakte forhandleren umiddelbart. Wellco International BV kan ikke holdes ansvarlig for skader som er forårsaket av uaktsom eller feil bruk.



Vedlikehold

For å sikre at mekanismen ikke tørker ut, anbefaler vi at du sprayer bevegelige deler med ikke aggressive smøremidler som f.eks. silikonspray eller tynn olje. Denne kan kjøpes i varehandelen. Spesielt gjelder dette dersom man hører lyder fra mekanismen. Vi anbefaler at man minimum årlig kontrollerer stolen vedrørende sikkerhet og vedlikehold.

Reparasjoner av stolen skal kun utføres av kyndige personer autorisert av leverandør eller produsent.

Tekniske spesifikasjoner


Fitform Vario Care Chair er testet og godkjent i samsvar med følgende standarder:

- EN12182:2012 (Assistive products for persons with disability - General requirements and test methods, dvs. hjelpeprodukter for personer med funksjonshemning - generelle krav og testmetoder)
- EN 60601-1:2006 (General requirements for safety and performance for medical electrical equipment, dvs. generelle krav til sikkerhet og ytelse for medisinsk elektrisk utstyr)
- EN60601-1-11 (General requirements for safety and performance for medical electrical equipment which is used in the home healthcare environment, dvs. generelle krav til sikkerhet og ytelse for medisinsk elektrisk utstyr som brukes i hjemmesykepleien)
- EN60601-1-2:2015 (General requirements for safety and performance for medical electrical equipment in relation to electromagnetic compatibility, dvs. generelle krav til sikkerhet og ytelse for medisinsk elektrisk utstyr i forhold til elektromagnetisk kompatibilitet)

Produktet, prosedyrene som følges og tilhørende dokumentasjon, for eksempel denne bruksanvisningen, oppfyller retningslinjene som beskrevet i Medical Device Regulation, dvs. forskrift om medisinsk utstyr (og frem til 26. mai 2021 med Medical Devices Directive (93/42/EEC, dvs. direktiv om medisinsk utstyr (93/42/EØF)). Som sådan har produktet et CE-godkjenningssmerke.



Hvis du gjør endringer på dette produktet som ikke er i samsvar med det som er angitt i fabrikkens retningslinjer, vil alle tidligere gjeldende standarder, EN 12182, EN 60601-1, EN 60601-1-11, EN 60601-1-2, bli ugyldige, og standard CE-merking for medisinsk utstyr klasse 1, som utstedt av oss, skal i utgangspunktet ikke lenger gjelde for dette produktet. Hvis dette ikke er ønskelig, må du sørge for at produktet igjen oppfyller disse samsvarskravene og standardene.

	Wellco International B.V. Randweg 17 5683 CL BEST The Netherlands Cliënt Support: 0031(0)499 33 88 88 www.wellco.nl
Product Type/Type/Typ: Model/Model/Modell: Fabricage nummer/Serial number/Herstellungsnummer: Zitbreedte/Seat width/Sitzbreite: Max.Gewicht/Max.Weight/Max.Gewicht: Productiedatum/Production date/Herstellungsdatum: Wijze van functioneren/Mode of operation/Betriebsart: Inschakelduur/Duty Cycle/Einschaltdauer: Max.inschakelduur/Max.activation/ Max. Einschaltdauer: Min. uitschakelduur/Min. Deactivation/Min. Ausschaltdauer: Spanning/Voltage/Leistungsspannung: Frequentie/Frequency/Frequez: Stroom/Current/Strom ¹	Fitform Vario Carechair 570 402026 51 cm 150 kg 10-2-2021 10% 2 min 18 min 220-240 V ~ 50/60 Hz Max. 1,6 A Voorbeeld/Sample/Beispiel
Waarschuwingen/Warnungen/ Warnings: * Alleen op vaste en vlakke ondergrond gebruiken/Only for use on solid and horizontal grounds/ Nur auf festen und ebenem Untergrund verwenden * Niet voor vervoer van personen/Do not use for transportation of persons/Nicht zum transport von Personen verwenden	

¹ Bij fauteuils met een zitbreedte van 63 cm en breder bedraagt deze waarde maximaal 2 A.

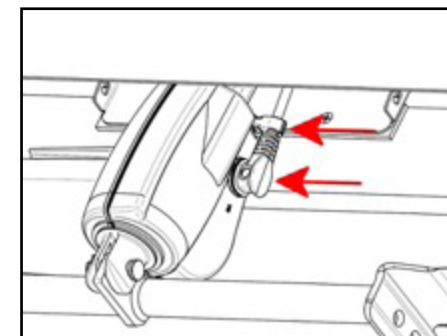
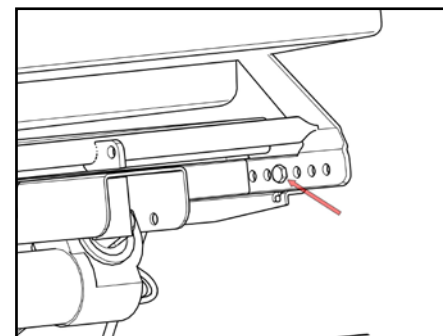
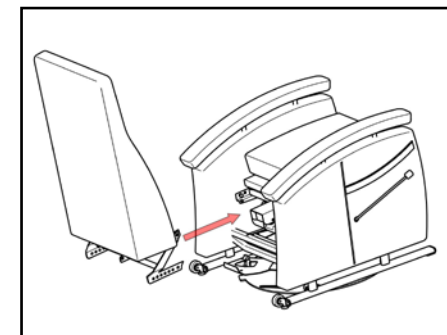
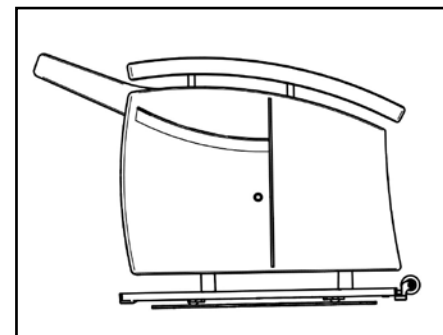
Forklaring av symboler på identifikasjonsetikett:

	Informasjon om produsent
	Produksjonsdato
	Dette produktet er i samsvar med gjeldende EU direktiver
	Vennligst les brukermanualen for korrekt bruk av produktet
	Elektronikken i dette produktet oppfyller retningslinjene til medisinsk utstyr klasse II i henhold til IEC 61 140 Standarden.
	Dette produktet inneholder elektroniske komponenter som må avhendes i samsvar med gjeldende retningslinjer.
	Hold setet så tørt som mulig.
	Sprutsikker

2. Monteringsanvisning av stol før bruk

Fitform 576 Nordic3 leveres ferdig montert og tilpasset fra leverandør. Eventuelle etterjusteringer foretas på stedet ved levering. Senere justeringer eller tilpassinger bestilles av din hjelpemiddelsentral eller ansvarlig leverandør.

Kontroller for sikkerhets skyld at stolen er helt montert før bruk. **Sjekk spesielt at ryggen er helt montert**, da den i noen situasjoner leveres løst eller felles frem ved transport.



Levering av stol med svingbart understell:

For å forhindre transportskader har Fitformstolen med svingbart understell blitt montert på en plate, og to strips hindrer den i å rotere under transporten. Stolens oppreisningsfunksjon er også løftet så vidt litt opp slik at svingfunksjonen låses automatisk.

Gjør følgende før bruk første gang:

- Legg stolen forsiktig på siden, og påse at betjeningspanelet ikke utsettes for skade
- Fjern 4 skruer som svingskiven er festet til platen med.
- For å beskytte gulvet mot skader, kan de medfølgende beskyttelsesstrips settes på undersiden av svingskiven, rett under der hjulene roterer.

Kontroller ALLTID at stolen er helt montert før den tas i bruk. **Sjekk spesielt at ryggen er helt montert** og at ryggmotoren er tilkopleet, da ryggen i en del situasjoner leveres løst eller felles frem ved transport, blant annet når stolen forsendes i standard emballasje.

3. Bruksanvisning

3.1 Fitform 576 Nordic3

Tilslutt nettkabelen i egnet nettuttak med merkespenning 230 V. Fitform 576 Nordic3 kan nå betjenes med håndkontrollen.

A. Benstøtte ned

Når knapp A trykkes inn går benstøtten ned igjen.

B. Benstøtte opp

Når knapp B trykkes inn vil benstøtten gå opp. Hvis du vil ha fotbrettet høyere enn endeposisjonen kan knapp D trykkes inn. Hele seteenheten tiltes da bakover. Benstøtten kan ikke reguleres når stolen er i oppreisningsstilling. Hvis benstøtten ikke går opp, sjekk at stolen er helt nede (knapp D).

C. Oppreisning og tilt regulering (dersom stolen har tilt)

Når knapp C trykkes inn går stolen fra liggende til sittende stilling (tilt). Holdes knappen inne starter stolen oppreisningsfunksjonen. Benstøtten går da ned før oppreisningen begynner.

D. Fra stående til sittende og tilt regulering (dersom stolen har tilt)

Når knapp D trykkes inn går stolen tilbake fra stående til sittestilling og stopper. Trykk og hold knappen inne, så starter tilt funksjon til hvileposisjon. Hvis knapp A så trykkes inn, går benstøtten ut og du får en komfortabel hvilestilling.

Etter dette, trykk på knapp B for å heve benstøtten for perfekt hvileposisjon.

E. Regulere rygg fremover

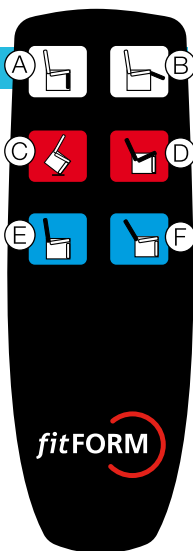
Dette gir en mer oppreist sittestilling.

F. Regulere rygg bakover

Denne knappen kan benyttes til to formål: I. Rygg kan reguleres til ønsket vinkel II. Dersom stolen er tiltet bakover (hvilestilling) kan ryggen reguleres videre bakover til sovestilling.

Sikkerhetslås

Om nødvendig kan håndkontrollen blokkeres ved hjelp av en sikkerhetslås. Lenestolen kan festes på følgende måte: Trykk på den høyre røde knappen og den høyre blå knappen samtidig i 8 sekunder. Du vil høre ett pip. For å låse opp lenestolen: Trykk på den høyre røde knappen og den høyre blå knappen samtidig igjen i 8 sekunder. Du vil høre to pip, og stolen kan igjen justeres ved hjelp av håndkontrollen.



3.2.1 Bruk av stol med manuelt betjent rotasjon (svingskive)

ER stolen utstyrt med manuelt betjent rotasjon, kan denne roteres f.eks ved bruk av føttene, av sikkerhetsmessige grunner begrenset til maks 180grader sideveis. Stolens rotasjon er i utgangspunktet låst. For å rotere stolen, trekkes hendelen på siden av stolen oppover. Rotasjonen låses når hendelen slippes.

Stolens rotasjonshendel kan flyttes fra høyre til venstre side av stolen, og visa versa. Den kan også innstilles i ønsket vinkel.

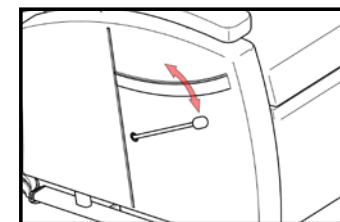
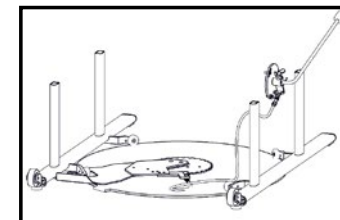
Stol kan ved nylevering også leveres med elektrisk betjent rotasjon.

NB! Pass på at stolens nettkabel ikke kommer i klem

Stolens nettkabel er sikkert festet på innsiden av sidepanelet slik at kabel ikke kommer i klem under stolen. Imidlertid, hvis kabelen får for mye slakk på utsiden av stolen, kan den komme i konflikt med stolens mekanisme når oppreisningsfunksjonen brukes.

Benyttet veggkontakt bør derfor være på samme side av stolen, som der

kabelen kommer ut. Hvis kabelen kommer ut fra høyre side på stolen, bør derfor benyttet veggkontakt også være på høyre side av stolen. **VÆR SVÆRT AKTSOM DERSOM DETTE IKKE ER MULIG.**



3.2.2 Bruk av svingskive med automatisk låsing

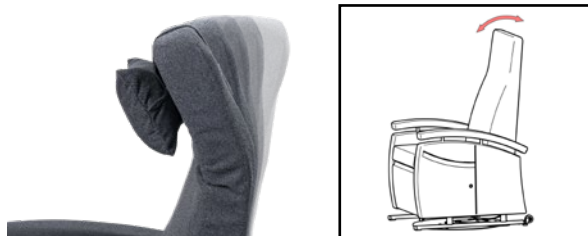
Svingskiven muliggjør at stolen enkelt kan roteres ved hjelp av føttene opptil 180 grader sideveis. Svingfunksjonen låses av sikkerhetsmessige hensyn automatisk idet man begynner å løfte oppreisningsfunksjonen. Det anbefales derfor at stolen heves marginalt til den låses når man forlater stolen, da vil den også være låst når man skal sette seg igjen. Stolen kan således kun roteres i nedre stilling og er alltid låst og sikker når oppreisningsfunksjonen benyttes.

Svingskivene kan alternativt leveres med mekanisk håndbetjent lås.

NB! Påse ved oppreisning at betjeningspanelets kabel og evt stolens nettkabel ikke kommer i konflikt med stolens mekanisme.

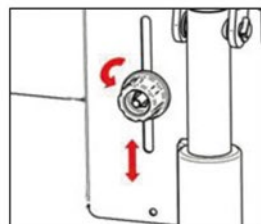
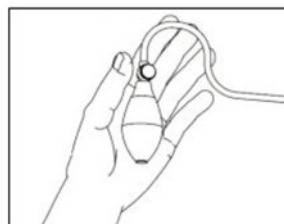
3.3 Regulere vinkel på øvre del av rygg (hodestøtte)

Dette gjøres kun med håndkraft ved å dytte øvre del av ryggen bakover/fremover. Ledingen sitter ca 30 cm fra toppen. Kan leveres med elektrisk regulering som tilbehør.



3.4 Korsryggstøtte , luftregulert og høyderegulerbar.

Utviklet for å gi maksimal støtte for nedre del av ryggen. Hvis den er på stolen din (inngår i standard utførelse), finner man håndpumpen og et høydereguleringsratt bak glidelåsen bak på ryggen. Ved å løsne reguleringsrattet kan man heve og senke korsryggputen, tykkelsen reguleres med håndpumpen ved å pumpe inn eller slippe ut luft med trykknappen på håndpumpen. Korsryggputen må være tom for luft for å kunne reguleres i høyden. Kan også leveres i elektrisk regulert utgave.



3.5 Transporthjul

Det er montert transporthjul bak på stolens føtter. Krever at stolen bikkles bakover og balanseres når stolen skal flyttes. Stolen står støtt når dette ikke gjøres.



4. Bruksanvisning fitMOTION

Manuell styring HB3 (M3) med FitMotion!

Din nye Fitform lenestol kan leveres med FitMotion, som er et nyskapende bevegelsessystem. Systemet aktiveres automatisk så snart du setter deg i stolen. (NB Systemet virker ikke uten at man sitter i stolen)

Trykkavlastning: Når Bevegelsesmodulen aktiveres tiltes stolen 2 x 2 grader bakover og deretter 2 x 2 grader framover i retning startposisjon. Denne prosessen gjentas kontinuerlig. Forskning viser at bevegelsene kan gi store helsemessige fordeler. Det er også et godt hjelpemiddel for å forebygge trykksår, ved økt sirkulasjon og flytting av trykkpunkt når du sitter.

Slow Motion/ Gyngefunksjon: Denne bevegelsesmodulen aktiveres automatisk når du sitter i stolen med benstøtten løftet fram. Stolen avgir hvert 15. minutt et vibrasjonssignal og indikerer på denne måten at bevegelse vil være hensiktsmessig. Stolen starter så bevegelsen! Hvis du ikke justerer stolen eller står opp, beveger stolen seg automatisk i sakte bevegelsesposisjon (en komfortabel avslappingsposisjon). Fra denne modus går stolen til 30% av den vanlige motorhastigheten i en sakte gyngende bevegelse. Denne bevegelsen utføres i 15 minutter, med mindre du avbryter dem ved å trykke på en hvilken som helst tast på håndkontrollen.

A. Trekk tilbake benstøtten

Med aktivering av den hvite knappen A trekkes leggen tilbake.

B. Løft benstøtten fram

Den hvite knappen B kjører benstøtten fram/ opp. Hvis stolen står i oppreist stilling, kan benstøtten ikke betjenes. Sjekk om stolen står opp fra gulvet (knapp D)

C. Til sitteposisjon eller til stående stilling med den røde knappen

Aktivering av Knapp C setter i gang tilt bevegelse av stolen fra hvileposisjonen tilbake til sitteposisjonen. Hvis man holder knappen konstant inne, vil lenestolen fortsette til oppreist stilling. Benstøtten trekkes da automatisk tilbake. Med denne knappen vil bruker løftes jevnt fra stolen.

D. Til sitteposisjon eller til hvilestilling

Med den røde knappen D går stolen tilbake til sittestilling. Holdes tasten nede, vil stolen bevege seg automatisk til hvilestilling.

E. Rygg framover

Med den blå knappen E beveges ryggstøtten fremover. Justering av ryggvinkel kan utføres uansett hvilken posisjon stolen står i.

F. Rygg bakover

Med knappen F kan du legge ryggen bakover. Justering av ryggvinkel kan betjenes uansett hvilken posisjon stolen står i.



G. Aktivisering av slow motion bevegelsen

Med denne kan du aktivere funksjonen uavhengig. Hvis LED lyser, er slow motion bevegelsen aktivert.

H. FitMotion-systemet på eller av

I. Når LED-lampen lyser, er det automatiske bevegelsessystemet

Sikkerhetslås

Om nødvendig kan håndkontrollen blokkeres ved hjelp av en sikkerhetslås. Denne blokkeringen trer i kraft når den røde knappen (D) og den blå knappen (F) trykkes samtidig i 8 sekunder. Du vil høre ett pip.

For å aktivere håndkontrollen på nytt (blokkeringen er deaktivert) må den røde knappen (D) og den blå knappen (F) trykkes samtidig igjen i 8 sekunder. Du vil høre to pip, og stolen kan igjen justeres ved hjelp av håndkontrollen.

Funksjonsfeil

Hvis strømmen kobles fra stolen (støpselet tas ut av stikkontakten) når stolen er i bevegelse eller en av bevegelsesmodulene er aktiv, kan dataprogrammet bli feil og minnet gå tapt som følge av dette. Vi vil derfor sterkt fraråde deg å koble en lenestols strømledning til en koblingsboks med en av/på-bryter ved hjelp av fitMotion. Å slå av strømmen med en slik bryter kan ha samme virkning.

I det usannsynlige tilfellet at lenestolens elektronikk ikke lenger skulle fungere som tiltenkt, bør systemet tilbakestilles. Dette kan gjøres som følger:

Trinn 1: Tilbakestill systemet: Trykk på begge de røde knappene samtidig i 8 sekunder:

Du vil høre en konstant pipelyd.

Trinn 2: Sett til "0-posisjon": Trykk på den venstre hvite, den venstre røde og den venstre blå knappen samtidig i 8 sekunder: Du vil høre en pipelyd. Lenestolen er nå klar til bruk.

Kjære kunde

Du har nå mottatt din Fitform løftestol utstyrt med det dynamiske fitMotion sitte- og antidecubitussystem. Dersom man har valgt innstillingen «standard on», begynner systemet å fungere så snart man sitter i stolen. Du kan deaktivere systemet ved hjelp av håndkontrollen ved å trykke på knappen med fitMotion logo. Dersom man har valgt innstillingen «standard off», må man trykke på knappen med fitMotion logo for å aktivisere systemet. Vær oppmerksom på at man må sitte i stolen for at fitMotion systemet skal fungere.

fitMotion består av to bevegelsesmoduler:

TRYKKAVLASTING: Denne bevegelsesmodulen blir automatisk satt i gang når man sitter med benene på gulvet (benstøtten kjørt ned). Hvert minutt tiltes stolen 2x2grader bakover, og deretter 2x2grader tilbake igjen til utgangsposisjonen. Dette gjentar seg kontinuerlig.

SLOW MOTION GYNGEFUNKSJON: Denne bevegelsesmodulen blir automatisk aktivisert når benstøtten er kjørt opp. Stolen varsler da hvert 15 minutt med et vibrasjonssignal at bevegelse settes i gang. Man kan da velge å bruke stolens oppreisningsfunksjon og reise seg selv. Skjer ikke dette setter stolens tiltfunksjon i gang en langsom gyngebevegelse, med 30% av vanlig hastighet på motorene. Stolens ryggvinkel forblir uendret. Slow-motion bevegelsen kan man selv sette i gang eller deaktivere med betjeningsboksen ved å trykke på knappen nederst til venstre.



Hva gjør man hvis fitMotion systemet ikke fungerer og håndkontrollen blinker kontinuerlig?

Sjekk at stolen er senket helt til sittende stilling. Av sikkerhetsmessige grunner virker ikke fitMotion dersom stolen er i oppreisningsfunksjon, det er nok at oppreisningsbevegelsen så vidt er påbegynt. Dersom dette ikke er tilfelle, prøv å gå ut av stolen ca 1 minutt og se om fitMotion vil starte etter det. Ta kontakt med hjelpemiddelsentralen/leverandøren dersom systemet fortsatt ikke virker.

Ved knirkende lyd fra en av motorene når man trykker på håndkontrollen?

Dette betyr at den aktuelle motoren har mistet sitt referansepunkt og må resettes. Du kan gjøre dette selv ved å kjøre den aktuelle funksjonen helt ut og helt inn. Er det for eksempel ryggreguleringen, kjør ryggen helt til maks bakover og så helt maks forover. Er det oppreisning/tilt funksjonen, kjør stolen helt i oppreist stilling og deretter i maks bakover tilt. Ta kontakt med hjelpemiddelsentralen/leverandøren dersom feilen vedvarer.

Hvorfor fit-MOTION

Det er alltid sunnere for kroppen med bevegelse enn å sitte stille og med FIT-MOTION får brukere som kanskje ellers sitter svært mye stille bevegelse med faste tidsintervaller. FIT-MOTION har vist seg å ha positiv effekt på blodomløp og surstoffopptak i huden. Slow-motion funksjonen bidrar også til å forhindre hevelser i benene. Bevegelsene bidrar også til trykkforandring som kan ha positiv effekt ved forebygging og leging av trykksår. Gyngebevegelsene med FIT-MOTION (og andre tilsvarende stoler med gyngebevegelse) har også vist seg å ha beroligende effekt på bl.a. demente og personer med smerte. FIT-MOTION's positive effekter er vitenskapelig underbygget. (bl.a. Roessingh Research & Development, Enschede og Dr. Ir. D. van Deursen en Dr. L.L.J.M. van Deursen)

5. Bruksanvisning tilbehørsløsninger

5.1 Batteridrift

Med batteridrift slipper du å ha en ledning fra nærmeste nettuttak liggende på gulvet. For å sikre at batteridriften fungerer tilfredsstillende er det viktig å følge instruksjonene i denne manualen.

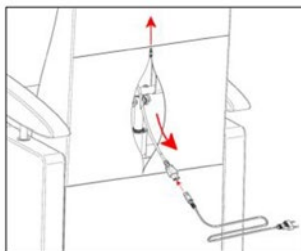
Viktigheten av å lade batteriene i tide

Med en gang du hører et høyt pip med korte intervaller når du betjener stolen må stolen lades i ca. 10 timer (det er ingen fare for overlading selv om denne tiden overskrides).

MERK: Hvis du hører indikatorlyden med korte intervaller er batterinivået kritisk lavt. For å unngå fullstendig utlading og skader på batteriet, må batteriet lades i minimum 10 timer.

Hvordan lade batteriet

- Åpne glidelåsen bak på stolryggen
- Ta frem ladekabelen
- Plugg inn ladekontakten
- Batteriene vil nå lades, og du kan benytte stolen som normalt under ladning



ILPM tilpasningsrygg

Denne, vår mest solgte tilpasningsrygg, kombinerer tilpasningsmulighetene fra både ILP-ryggen og Multitilpasningsryggen og gir svært gode muligheter og enkel tilpasning ved avvikende kroppsform og behov for mye støtte samt myk sittekomfort. ILPM-ryggen som har spesielt mykt skum i midtdelen er vår mykeste ryggmodell.

Multitilpasningsrygg (kyfoserygg)

Rygg med rygggramme som kan vinkles på to steder pr side og justerbare velcrobånd. Spesiell skumpolstring med spesielt mykt skum i midtdelen. Muliggjør god og komfortabel tilpasning for f.eks for brukere med kyfotisk kroppsform.



Tilpasning av ryggen:

Åpne glidelåsen bak på ryggtrekket. Løft på velcroen slik at du kan se mekanismen under. Ca 30cm opp på ryggrorene på hver side finnes regulerings-skruer som muliggjør endring av vinkel på ryggrorene. En tilsvarende tilpasningsmulighet finnes lenger opp på ryggrorene for overdelen på ryggen. Tilpass ønsket vinkel på begge sider både oppe og nede og skru godt til.



ILPM Extra – Vår beste og mest stabile løsning!

Kjennetegn ILPM Extra er vår nye ryggstøtte med optimal støtte. Denne ryggstøtten inneholder skumputen som er montert på høyde- og breddejusterbare stålpaneler. Denne justerbarheten gjør det mulig å konfigurere ryggstøtten nøyaktig for å gi tilpasset støtte. Sidejustering er 2 cm per side. Maksimal breddejustering er 4 cm. For å få det beste resultatet, trenger ILPM Extra ryggstøtte å være polstret i et stretchbart stoff, for eksempel Uniform eller Sarkotex. ILPM Extra ryggstøtte leveres som standard med sidestøtter på begge sider.



5.2 Rygg ILP og ILPM (tilpasningsrygger)

Rygg ILP

ILP-ryggen har et løst fronttrekk som kan løftes opp. Bakenfor kan man plassere ulike sidestøtteputer på valgfritt sted ved hjelp av velcro, og på denne måten gi brukeren ønsket støtte/sittestabilitet. Vi anbefaler at tilpasningene gjøres av kvalifisert / opplært personell.

1. Åpne front trekket ved å trekke det ut ved topp/bakende av seteputen.
2. Velg sidestøtteputer og fest dem ved hjelp av velcro
3. Trekk fronttrekket ned igjen og lås det. (ved topp/bakenden av seteputen)
4. Sjekk at tilpasningene er riktige for brukeren, evt repeter prosedyren.

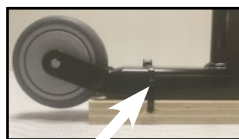


5.3 Vario Hjulsett

Beregnet for enklere å kunne flytte stolen, med eller uten bruker i stolen. Velger du hjulsett på Fitform er en spak plassert i en av sidelommene. Bak glidelåsen på baksiden av ryggen finner du et forberedt punkt/stag som du kan klikke på denne spaken på. Når du flytter spaken ned, kommer hjulene mot bakken og stolen er mobil. Når spaken slippes, bremses hjulsystemet automatisk. Takket være dette systemet er stolen forhindret fra uønsket bevegelse. Når lenestolen ikke trenger å flyttes, kan spaken løsnes og lagres igjen i sidelommen på et av sidepanelene.

Systemet er ikke konstruert for å forsere bruk på myke tepper.

NB! Ved levering utstyrt med transportsikring som tas i bruk.



5.4 Fellbar sidevange på stolen

Med denne løsningen kan hele sidevangen på stolen, med eller uten bruker i stolen. Dette forenkler sideveis forflytning inn og ut av stolen. For å unngå transportskader er løsningen utstyrt med transportsikring ved levering av stolen og som må fjernes før bruk.

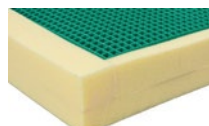
- Kjør benstøtten helt ut og ryggen maksimalt bakover
- Helt foran på stolen vil du finne 2 transportskruer merket med rødt / oransje merke. Disse må fjernes før bruk. Kan også leveres i elektrisk betjening utførelse.

Stolen kan dersom man ønsker enklere betjening utstyres med håndkontroll EASY med kun 2 knapper. Stolen programmeres da slik at oppreisningsfunksjon, tiltfunksjon og benstøtte blir sammenkopleet. (elektrisk ryggvinkling vil da utgå) Denne løsningen leveres kun fabrikkmontert.



5.5 Setepute Intelligel (alternativ trykkavlastende sittepute)

Det er enkelt å bytte seteputer i Fitform helt uten bruk av verktøy. Ta kun bort standard puten og legg i alternativ pute i stedet. Setepute Intelligel er en gelbasert forebyggende pute som kan legges i stolen uten noen form for innstillinger. For å få optimal trykkavlastende beskyttelse bør man velge et trekk med spesielt god stretch og gode pustende egenskaper i stedet for stolens std trekk i stoff eller hud, eksempelvis trekk Sarcotex eller trekk Uniform.



5.6 Smartdrift

Smartdrift gir en kombinasjon av personlig sittekomfort, brukervennlighet og sikkerhet. Den er ideell for folk som liker eller trenger forhåndsprogrammerte favorittbevegelser i kombinasjon med en enkel håndkontroll.

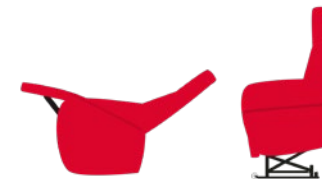
En lenestol med smartdrift har en manuell kontrollboks med bare tre knapper, noe som gjør den enkel i bruk.

- Øverst til venstre: Knapp for hevebevegelsen
Øverst til høyre: Knapp for avslapning og hvilebevegelse
Nederst: en av knappene for å låse og låse opp lenestolen



Brukerprofil A

Lenestolen beveger seg fra sittestilling til avslapningsposisjon og deretter bakover til liggende stilling. I heveposisjonen blir brukeren løftet helt ut av stolen.



Brukerprofil B

Lenestolen beveger seg bare fra sittestilling til avslapningsposisjon. I heveposisjonen blir brukeren løftet helt ut av stolen.



Brukerprofil C

Lenestolen beveger seg fra sittestilling til avslapningsposisjon og deretter bakover til liggende stilling. I heveposisjonen blir brukeren bare løftet litt opp.



Brukerprofil D

Lenestolen beveger seg bare fra sittestilling til avslapningsposisjon. I heveposisjonen blir brukeren bare løftet litt opp.



Det er enkelt å endre brukerprofilen

Det er mulig å velge en annen brukerprofil og på den måten justere lenestolens bevegelser. Det er enkelt å velge en annen profil. Gjør som følger:

1. Trykk på de to øverste knappene samtidig; en LED-lampe i venstre knapp lyser
2. Den øverste LED-lampen står for brukerprofil A, den følgende for B osv.
3. Trykk på begge knappene samtidig til LED-lampen lyser for riktig profil.
4. Når du slipper opp de to knappene, aktiveres den valgte brukerprofilen.

Låsing av lenestolen

Lenestolen kan enkelt låses ved å trykke på den nederste låseknappen samtidig med at en av de to andre knappene holdes inne i 8 sekunder. Når stolen er låst, lyser LED-lampen ved siden av låseknappen. Hvis du vil låse opp lenestolen igjen, gjentar du prosessen. LED-lampen ved siden av låseknappen slutter å lyse. Kombinerte knappetrykk er valgt for å hindre at personer ved et uhell trykker på låseknappen og låser stolen uten å være klar over det.

Forstyrrelser

Hvis det oppstår forstyrrelser, kan du nullstille systemet eller gjøre en manuell tilbakestilling.

Dette tilbakestiller motorene. Du gjør dette på følgende måte:

Nullstilling av systemet:

Trinn 1: Sjekk alle kabler og tilkoblinger.

Trinn 2: Fjern støpselet fra stikkkontakten.

Trinn 3: Hold inne en valgfri knapp på håndkontrollen i 5 sekunder og plugg deretter strøm-kontrollen tilbake i stikkkontakten.

Manuell tilbakestilling:

Trykk på alle tre knappene samtidig i 10 sekunder. Stolen går nå i manuell modus. Trykk deretter på de to øverste knappene; alle motorer går nå i «i»-posisjon. Trykk på den venstre heveknappen til stolen befinner seg i nøytral stilling. Til slutt trykker du på den nederste knappen med låsen til du hører en pipetone. Vent til pipetonen stopper; lenestolen er klar til bruk.

Ta kontakt med leverandøren hvis dette ikke fungerer.

5.7 APPR Luftbasert sittesystem for trykkavlastning og posisjonering

Sete og evt rygg leveres da med innebygde trykkavlastende og posisjonierende lufterelementer. I sete benyttes den velkjente Roho Quadtro Select AD puten. Alle puter kan reguleres ved hjelp av en liten håndpumpe. For å oppnå maksimal effekt av de trykkavlastende putene anbefaler vi å benytte trekktypen Uniform på stolen som har mye stretch i alle retninger. Ved fare for inkontinens kan anbefales trekktypen Sarcotex (Dartex). APPR systemet kan ikke kombineres med andre reguleringer av sete, og kan ikke leveres til større setebredde enn 69cm eller lavere setehøyde enn 40cm.



Anvisninger for bruk:

I fronten av seteputen, ved overgangen mellom sete og benstøtte, vil du finne luftventilen på Roho-puten. Under sete finner du Iso Flow Memory Control Unit. Følg så instruksjonene du kan finne demonstrert på internet (fra steg 4)

Se link: <http://www.therohogroup.com/products/seat%20cushions/properadjust/instruction.html>



5.8 Memory-kit (med elektrisk justerbar korsryggstøtte, elektrisk betjent ryggoverdel, varme og minnefunksjon)

Ved hjelp av minnefunksjonen kan du lagre opptil to favoritt sittestillinger.

Justering av minnefunksjonen

Juster stolen til ønsket posisjon. Hvis du ønsker å lagre denne posisjonen, trykk den blå knappen MEM to ganger, fulgt av å presse på den blå knappen 1 (eller 2). Posisjonen er nå lagret, du trenger nå kun å trykke på den blå knappen 1 til ønsket posisjon er nådd. Du kan således lagre en alternativ posisjon med blå knapp 2

Betjeningspanelet:

- | | |
|------------------------------|-------------------------------|
| 1. Benstøtte ned | 8. Ryggdel (hodedel) framover |
| 2. Benstøtte opp | 9. Korsryggstøtte |
| 3. Oppreisningfunksjon (opp) | 10. Korsryggstøtte |
| 4. Sitte ned/tilt | 11. Varme |
| 5. Rygg framover | 12. Minnefunksjon |
| 6. Rygg bakover | 13. Minne valg1 |
| 7. Ryggdel (hodedel) bakover | 14. Minne valg2 |

Bildet viser betjeningspanel som er klargjort for elektrisk betjent korsryggstøtte (2 lyseblå knapper) og varme (rød knapp).

Funksjonsfeil:

Stolen er utstyrt med sensorer som kan resettes ved funksjonsfeil.

Dette kan gjøres ved å ta ut håndkontrollens plugg mens man samtidig kjører motorer ved å holde inne en valgfri gul knapp.

Så snart pluggen er tatt ut, slutt å trykke gul knapp. Put pluggen på plass igjen, og et blått lys vil blinke på betjeningspanelet.

Trykk så MEM knappen og trykk på den til alle moter har stoppet. Det blinkende blå lyset vil stoppe og stolen er resatt.



6. Feilsøking

Feilindikator

Stolen lar seg ikke regulere

Stolen går tregt eller ”knirker”

Stolen beveger seg rykkvis

Stolen er ustabil

Stolen må ikke benyttes dersom mekanismen er defekt eller man har mistanke om dette!

Tiltak

1. Sjekk at nettkabel er tilsluttet nettuttak med nettspenning 230 V
 2. Kontakt hjelpemiddelsentralen eller ansvarlig leverandør.
 1. Smør bevegelige deler i understellet som beskrevet i punkt 7 i brukerveiledning.
 2. Kontakt hjelpemiddelsentralen eller ansvarlig leverandør.
- Kontakt hjelpemiddelsentralen eller ansvarlig leverandør.
- Sjekk at stolen står plant på underlaget.

7. Rengjøring

Alle trekkene på standard modell er enkle å ta av og sette på med velcrolås. Stofftrekkene kan maskinvaskes med vasketemperatur på 40°C. Horisontal tørking anbefales. Vaskeanvisning er påsydd hvert enkelt trekk. Skinntrekket og mekanisme rengjøres med fuktig klut og mild såpe, for øvrig kan støvsuger benyttes. For å holde stolen så pen som mulig anbefales ukentlig støvsuging. Flekker bør alltid fjernes raskest mulig. Hvis man kan unngå å utsette stolen for sterkt sollys over tid, vil man også lenger kunne opprettholde fargene (unngå bleking).

8. Vedlikeholdsanvisning

Det er normalt ikke behov for at bruker utfører annet vedlikehold enn vanlig rengjøring/støvsuging se punkt 6 Rengjøring. Bevegelige deler i understell kan ved behov smøres med ikke aggressive smøremidler som silikonspray eller tynn olje (for eksempel symaskinolje). Det bør ikke benyttes teflonspray da denne tørker ut lakkerte deler og kan forårsake at ledd beveger seg tregere. Øvrig vedlikehold utover rengjøring skal utføres av fagkyndig personell. Ved feil på stolen skal hjelpemiddelsentralen eller leverandør kontaktes. Stolen må da ikke brukes. For periodisk vedlikehold og gjenbruk se egen service-informasjon.

9. Oppbevaring

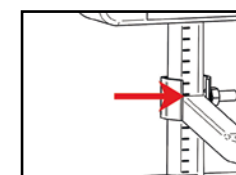
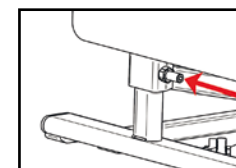
Fitform stolen skal oppbevares i et tørt og rent lokale, og bør beskyttes mot sterkt lys slik at stoff/skinn ikke blekes. Vi anbefaler at stolen kjøres ned til laveste posisjon og tildekkes med et klede dersom den skal lagres over lengre tid.

10. Innstilling av stolen – endre mål

Wellco kan ikke holdes ansvarlig for skader som skyldes at disse anvisningene er utført på feil måte ved endring av stolens mål.

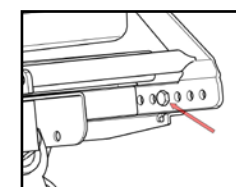
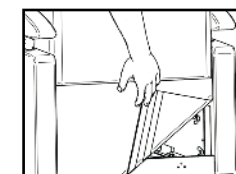
10.1 Endre setehøyde

1. Kjør stolen i oppreisningstilling
2. Legg forsiktig stolen på en av sidene. Vær forsiktig slik at ikke håndkontroll skades.
3. Løsne de 4 reguleringskruene på stolens føtter. (tilsvarende på stoler med rotasjon)
4. Tilpass føttene til ønsket høyde, og bruk skalaene på innsiden av føttene for å få samme høyde på begge sider.
5. Skru til reguleringskruene igjen.
6. Stolen settes opp igjen og kan tas i bruk



10.2 Endre setedybde

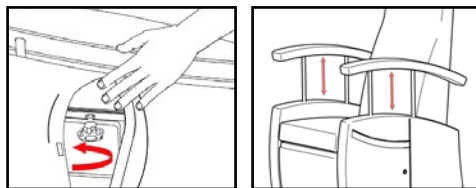
1. Løsne tøystykket bak på stolen
2. Løsne skruene på ryggbeslagene på begge sider
3. Setedybden kan justeres ved å skyve ryggen forover /bakover i lengderetningen og å velge ønskede monteringshull. Ryggen kan da justeres i 2cm intervaller.
4. Skruene skrues til igjen, i samme posisjon på begge side av stolen, se skala.



10.3 Endre armlenshøyde

Dette kan enkelt reguleres av brukeren, sittende i stolen

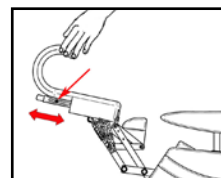
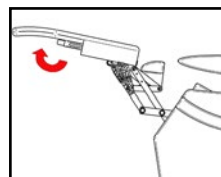
1. Åpne glidelåsen på siden av stolen
2. Finn reguleringsrattet og løsne det
3. Endre til ønsket høyde
4. Skru til igjen, og lukk glidelåsen.



10.4 Endre lengden og vinkel på fotbrettet

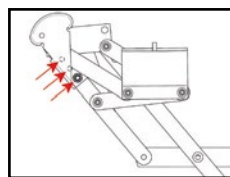
Endre lengden på fotbrettet

1. Kjør benstøtten helt opp med håndkontrollen
2. Løsne trekket bak og på sidene, er festet med velcro
3. Løsne justeringskruene i U-profilene på hver side.
4. Juster til ønsket lengde. NB Påse at benstøtten ikke berører gulvet i nedre stilling, tilpasses etter aktuell setehøyde.
5. Skru til skruene igjen og fest trekket. (med velcro). Benstøtte forlenger på 8 cm kan evt. bestilles som tilbehør



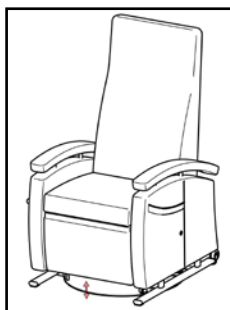
Endre vinkel på fotbrettet

1. Vinkelen på benstøtten kan reguleres ved å montere den avrundede justerings enheten (høyre og venstre side) i en av dens tre monteringshull. På illustrasjonen vist i høyeste posisjon. Benstøtten kan senkes ved å bruke det av de andre hullene



NB. Benstøtten **må ikke** berøre gulvet i nedfelt stilling (min. 1 cm avstand til gulv).

2. Skru til skruene og fest kledselen igjen.



10.5 Endring av løftevinkel

Løftevinkelen på oppreisningsfunksjonen kan justeres til 4 ulike bevegelser, fra rett løft (helt vertikalt) til ulike grader av tilt forover. Dette bør gjøres av en trent person og er beskrevet i service manualen.

11. Tekniske data

Fitform 576 Nordic3	
Setebredde standard størrelser	45, 51, 57, 63cm
Setebredde spesialstørrelser	69, 75, 87cm
Setedybde std modeller	43-53cm (37-59cm m tilbehør)*
Setedybde dyp modell	49-59cm (evt m tilbehør)
Setehøyde u rotasjon	40-60cm (fra 36cm m tilbehør)
Setehøyde m rotasjon	41-61cm (fra 37cm m tilbehør)
Rygg høyde	84cm (72,94,104cm m tilbehør)
Rygg høyde modell Mini	72cm
Armlenshøyde regb u verktøy	16-29cm (fra 12cm m tilbehør)
Benstøttelengde (justerbar)	44-55cm (+8cm m tilbehør)
Maks høyde benstøtte fra gulv	83-103cm (avhengig av sh)
Høyde rettløft oppreist	59-79cm (avhengig av sh)
Høyde skråløft oppreist	60-80cm (avhengig av sh)
Maks brukervekt sb45 og 51	150kg
Maks brukervekt sb57	175kg
Maks brukervekt sb63-87	250kg
Tilt	5-35 grader
Ryggvinkling	95-135 grader
Rotasjon	automatisk låsing, evt manuelt låsbar m hendel
Ryggoverdel	regulerbar u verktøy (evt el betjent)
Trekk std	grått stoff / sort hud
Nakkepute	std

* Kortere setedybde på forespørsel



medemagruppen

Forhandler: Medema Norge AS - Postboks 133 - 1483 Skytta - Tlf.: 67 06 49 00

Utlevert av:
Serviceverksted:

