

NO



Anatomic
Hygienesete

Bruksanvisning

Brukerhåndbok, monterings-/justeringsinstruksjoner,
vedlikehold/stell



Denne bruksanvisningen refererer til individuelt sete Anatomic Hygienesete med tilbehør. For fullstendig oversikt over tiltenkt tilbehør se produktets bestillingsunderlag.

Innholdsfortegnelse

Produsent	2	Monterings- og justeringsinstruksjoner	8
Introduksjon	3	Hodestøtte.....	8
Innledning	3	Justerbar hoftevinkel.....	9
Korrespondanse - merking.....	3	Fotstøtte.....	10
Samsvarserklæring.....	3	Leggstøtte.....	11
Symboler	4	Bord	12
Sikkerhetsinstruksjoner	4	Oppsummering og oppfølging	13
Opplæring og kvalifikasjoner	4	Vedlikeholds- og rengjøringsinstruksjoner ..	13
Advarsler og forholdregler	5	Kontroll før bruk	13
Sjekk før bruk.....	6	Pleie og vaskeråd	14
Gjenværende risiko.....	6	Avfallshåndtering	14
Godkjente kombinasjoner.....	6	Garanti	15
Avvik/hendelser.....	6	Revisjon	15
Bruk av setet	7		

Produsent

Produktet er produsert av Anatomic Sitt i Norrköping AB

Postadresse	Anatomic Sitt AB, Box 6137, SE-600 06 Norrköping
Besøksadresse	Anatomic Sitt AB, Terminalgatan 1, 603 61 Norrköping
Telefon	011-161800
E-post	info@anatomicsitt.com
Nettside	anatomicsitt.com
Instruksjonsfilmer	youtube.com/anatomicsitt
Følg oss på	facebook.com/anatomicsitt

Eudamed-registreringsnummer/SRN: SE-MF-000002240

Introduksjon

Innledning

Gratulerer med valg av hjelpemiddel. Vi håper du vil få stor glede av å bruke dette produktet. For at du skal få mest ut av produktet på en trygg og sikker måte, er det viktig at du leser denne bruksanvisningen nøye. Dette gjelder alle personer i brukerens nærhet.

Ta vare på bruksanvisningen for fremtidig bruk. Nye utgaver kan lastes ned fra vår hjemmeside: www.anatomicsitt.com. Revisjon er på forsiden sammen med datoen.

Korrespondanse - merking

På produktetiketten finnes produktets artikkelnummer samt serienummer. Etiketten er plassert på innsiden av seteskallet på rygg eller setet. Disse numrene skal angis ved korrespondanse med Anatomic Sitt angående produktene.

Smsvarserklæring

Produktet oppfyller kravene for spesialtilpassede produkter i henhold til forordning (EU) 2017/745 om medisinsk utstyr.

Symboler



Varsler leseren om viktig sikkerhetsinformasjon etc.



Instruksjoner og tips som forenkler bruken av produktet.



Les alltid bruksanvisningen før bruk.



Les bruksanvisningen for viktig sikkerhetsinformasjon.



Produsent (evt. også produksjonsdato).



Produksjonsparti/batchnummer for identifikasjon.



Medisinsk produkt.



Referansenummer/artikkelnummer for produktidentifisering.



Unik identifikator for produkt og produsent.














Produsentens serienummer på produktet for identifikasjon.

Sikkerhetsinstruksjoner

Opplæring og kvalifikasjoner

- Montering, service og resirkulering skal alltid utføres av kvalifisert fagpersonell (tekniker på hjelpmiddelsentral eller tilsvarende).
- Vedtak om tilpasning/spesialtilpasning skal gjøres av kompetent medisinsk personell og utføres av kvalifisert fagpersonell (tekniker på hjelpmiddelsentral eller tilsvarende).
- Innstillinger, justeringer samt utprøving av hjelpemiddelet skal alltid utføres av kvalifisert medisinsk personell (fagperson på hjelpmiddelsentral eller tilsvarende).
- Hjelpemiddelets forskriver eller person med tilsvarende kompetanse og kunnskap om brukeren og hjelpemiddelet skal alltid foreta en risikovurdering før bruk.

Advarsler og forholdsregler

-  Innstillinger skal kun utføres av kvalifisert fagpersonell. Det er kun tillatt å gjøre innstillinger på den måten som beskrives i denne bruksanvisningen.
-  Sjekk produktet for feil og mangler før det leveres ut til bruker.
-  Den som foreskriver hjelpemiddelet er ansvarlig for å instruere brukeren og/eller andre personer i dets nærmiljø hvordan produktet anvendes på en sikker måte. Funksjonskontroller alltid produktet før bruk.
-  Hjelpemiddelets forskriver eller person med tilsvarende kompetanse og kunnskap om brukeren skal balansere det valgte setet for å sikre at eventuell tipperrisiko utelukkes.
-  Etter all monterings- justerings eller servicearbeid skal alle festeskruer og muttere kontrolleres og strammes.
-  Bruk aldri fotplaten ved inn- og utstigning fra hjelpemiddelet.
-  Vær oppmerksom på at dersom brukeren tar tak i gjenstander utenfor hjelpemiddelet eller lener seg for langt ut fra hjelpemiddelet, kan det oppstå en forskyvning av tyngdepunktet som kan føre til økt risiko for å velte.
-  Løft alltid i understellet - aldri i sitteenheten.
-  Utfør aldri service mens produktet brukes.
-  La aldri brukeren være uten tilsyn når hjelpemiddelet er i bruk.
-  Sjekk alltid brukeren for rødhet eller trykkmerker etter bruk av hjelpemiddelet.

Sjekk før bruk

Inspeksjon og kontroll skal utføres før hver bruk i henhold til punktene nedenfor:

- Kontroller produktet og dets tilbehør for løse deler, slitasje og skader. Sjekk spesielt skruer og muttere, samt knotter.
- Kontroller at setet er godt festet til understellet.
- Kontroller produktets stabilitet.
- Kontroller belter og seler for slitasje, funksjon og feste.

Dersom det oppdages feil og mangler. Ikke bruk produktet. Kontakt din distributør av hjelpemiddelet for hjelp.

Gjenværende risiko

Vær oppmerksom på at produktet og dets tilbehør er riktig justert slik at brukeren ikke opplever ubehag eller får skader under bruk. Hvis dette er tilfelle, må det foretas justering eller egnet tilbehør monteres.

Godkjente kombinasjoner

Produktet kan kun utstyres med tilbehør og reservedeler levert av Anatomic Sitt AB. Se produktets bestillingsskjema for mulig tilbehør og reservedeler.

Avvik/hendelser

Ved funksjonsfeil, kontakt hjelpemiddelsentral eller forhandler/produsent.

Hvis det oppstår en alvorlig hendelse, bør det rapporteres til Anatomic Sitt AB.

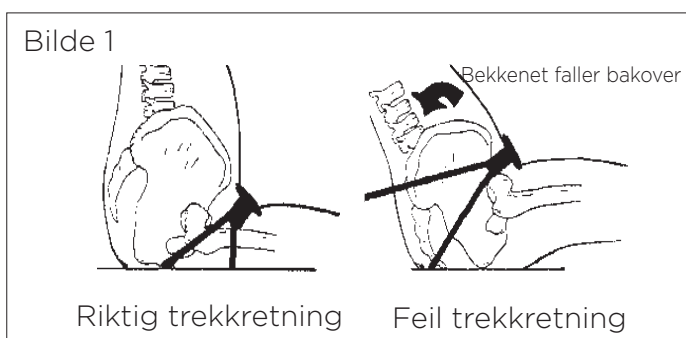
Bruk av setet

Bruk av setet

1. Kontroller at setet er godt festet til understellet og at det kan tiltes.
2. Pass på at bremsene er låst og at rullestolen står på et stabilt underlag.
3. Start med å tilte setet bakover, gjerne så langt det lar seg gjøre, før brukeren settes i setet.
4. Plasser brukeren i setet. Pass på at brukeren kommer ordentlig inn i setet. Sjekk med hånden ved baken og hoftene. Bekkenet må være i den tiltenkte posisjonen som ble gjort under arbeidet med puten. Juster om nødvendig.
5. Plasser hoftebeltet over hoften (se bilde 1) og fest bekket med hoftebeltet. Belteløkken på den siden som brukeren snur utover, strammes først.



Juster posisjonen til beltet gjennom de bakre stroppene/festepunktene. Juster spennen slik at den er sentrert på brukeren. Hvis spennen ikke er sentrert er det fare for at stroppene går i spennen (spennen låses ikke). Stram hoftebeltet godt. Hoftebeltet skal sitte så godt at brukers bekket er stabilt. En tommelfingerregel er at du får plass til en finger mellom lår og beltet. Kontroller at spennen er ordentlig festet og at justeringsstroppene er tilstrekkelig stramme.



6. Fest sele og evt. andre belter.
7. Tilt stolen opp til normal posisjon. Bruk tiltfunksjonen i løpet av dagen for å skape variasjon i fordelingen av tyngdepunktet på kroppen.
8. Sjekk innimellom at brukeren sitter riktig og stabilt.



Mange brukere klarer kun å sitte i aktiv sittestilling i korte perioder. Ved å skifte fra aktiv sittestilling til hvilestilling flere ganger daglig får brukeren en mer komfortabel sittestilling og trykket fordeles også. Dette forhindrer rødhet i huden.

Monterings- og justeringsinstruksjoner

Montering skal alltid utføres av kvalifisert fagpersonell (tekniker på hjelpemiddelsentral eller tilsvarende). Instruer brukeren og/eller andre personer i dets nærmiljø om produktets funksjoner for at hjelpemiddelet skal kunne brukes på en sikker måte.

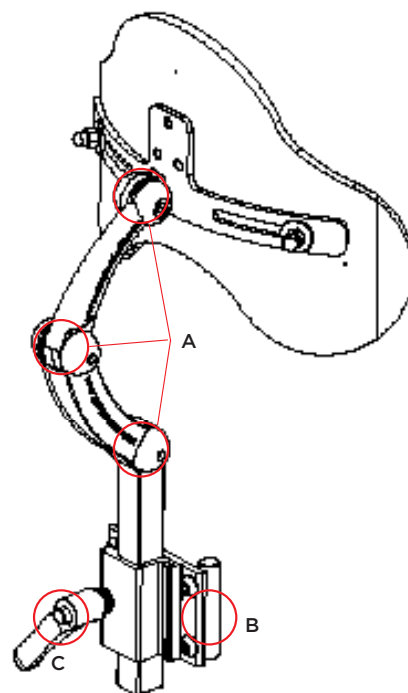
Hodestøtte

Montering/justering av hodestøtte

- * Fjern beskyttelsesdekselet på ryggstøtten.
- * Monter hodestøttebraketten (B) til ryggstøtten.
- * Løsne skruene (A) nok til å kunne justeres for hånd.
- * Plasser brukeren i setet og juster til ønsket posisjon.
- * Stram alle skruer og spaker og sett på beskyttelsesdekselet.

Hodestøtten er enkel å fjerne:

- * Løsne spaken (C) for å fjerne hodestøtten.



Justerbar hoftevinkel

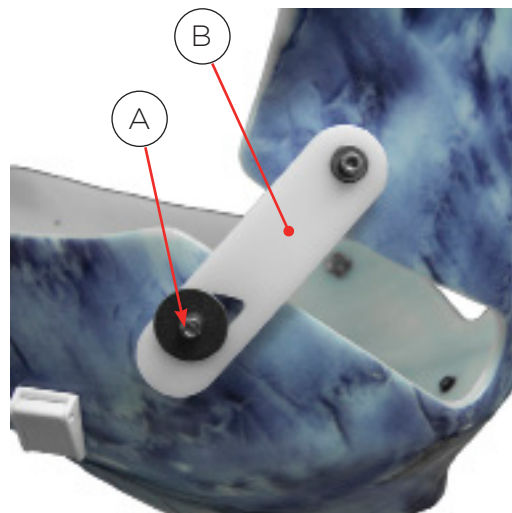
Den justerbare hoftevinkelen gjør det mulig å endre setevinkelen i hoften. Setet leveres alltid i den midterste posisjonen og kan ved levering, eller senere, enten lukkes eller åpnes i forhold til setevinkelen i hofteleddet.

Øke hoftevinkelen

Løsne skruene (A) litt på sidene av setet.
Brett vinkelbraketten (B) litt ut og bøy ryggen bakover til skruene passer inn i det nederste sporet.
Stram skruene (A) godt.

Reduser hoftevinkelen

Løsne skruene (A) litt på sidene av setet.
Brett vinkelbraketten (B) litt og bøy ryggen fremover til skruene passer inn i det øverste sporet.
Stram skruene (A) godt.



Sjekk at setet er balansert på understellet for å unngå fare for å velte.

Fotstøtte

Innstilling

Løsne spaken (H) ved setet og pass på at vinkelen ikke er for bratt slik at staget griper tak i understellets ramme eller bakken når man tilter.

Juster til ønsket høyde på fotstøtten og avslutt med ønsket vinkel i ankelleddet (4mm unbrakonøkkel). Kontroller at hjulene beveger seg fritt.

Ta av

Når du vil fjerne hele fotstøtten, gjør du det ved å løsne skruen (J).



(J) (H)

Høydejustering av fotstøtten:

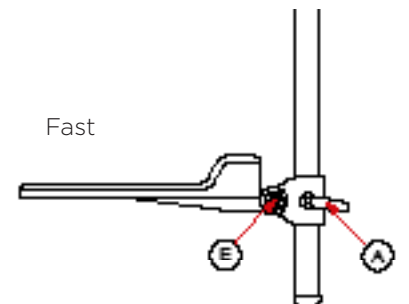
For å justere høyden på fotstøtten, løsne spaken (A) noe og juster til ønsket høyde. Stram deretter spaken.

Vinkeljustering av fotstøtten:

Fast fotstøttebeslag: For å justere vinkelen ved ankelen, løsne skruen (E) og juster til ønsket vinkel. Stram deretter skruen.

Oppfellbart fotstøttebeslag: For å justere vinkelen ved ankelen, løsne skruen (E) og juster til ønsket vinkel. Stram deretter skruen. For å bruke den oppfellbare funksjonen løfter du fotstøtteplaten i forkant.

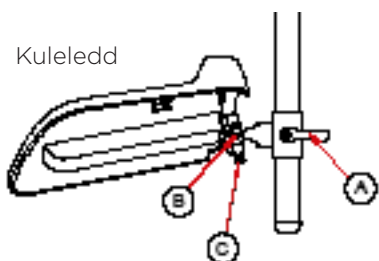
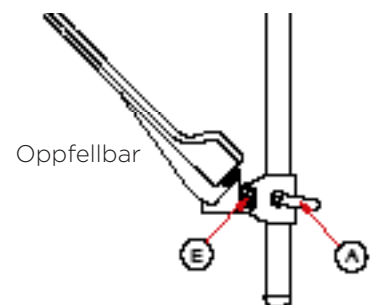
Kuleleddadapter: For å bruke kuleleddfunksjonen, løsne først skruene (B) og (C) og juster til ønsket posisjon. Stram deretter skruene (B) og sikkerhetslås posisjonen med skruen (C).



Fast

Oppfellbar

Kuleledd



Leggstøtte

Montering av leggstøtte

Før montering av leggstøtter kan gjøres, må du først fjerne evt. fotstøtte. Start med å ta av endedekselet (G) og løsne deretter spaken (F) som holder fotstøtten på plass på fotstøttestaget. Trekk deretter fotstøtteplaten og dens beslag nedover.

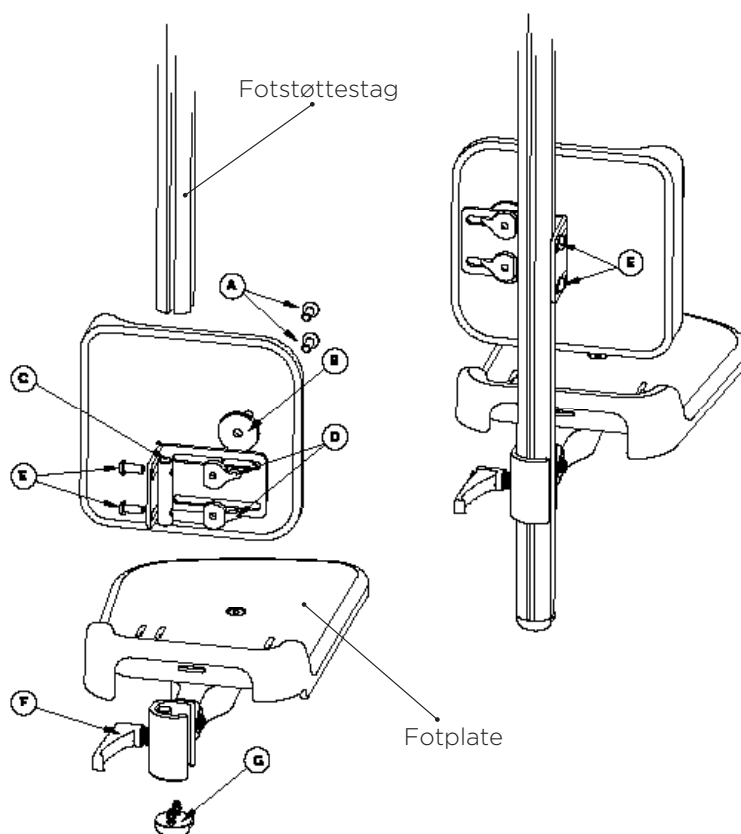
Monter leggstøtten ved å skyve splinten (C) inn i fotstøttestaget, juster til ønsket høyde og stram skruene (E). Monter deretter fotstøtten og endestykket (G) igjen.

Høyde- og dybdejustering av leggstøtte

For å justere høyden og dybden på leggstøtten, løsne skruene (E) litt og juster deretter til ønsket høyde/dybde. Stram deretter skruene (E).

Breddejustering av leggstøtte

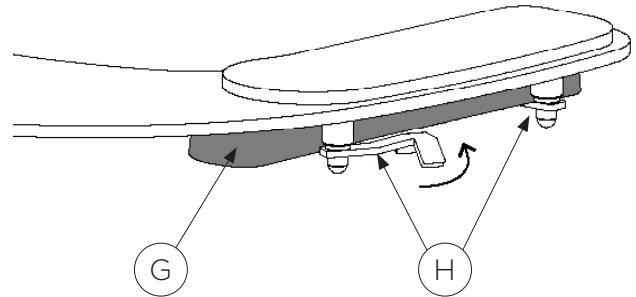
For å justere bredden på leggstøtten, løsne skruene (A) litt og juster deretter til ønsket bredde. Stram deretter skruene (A).



Bord

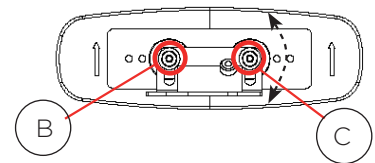
Montering av bord

Plasser bordet på armstøtteplatene og vri deretter bordets låsearm (H) under armstøtteplaten (G) til de er fastklemt. Hvis du har valgt et bord med forsterkning og som er utsvingbart, er det et rør som bordet skal festes til under armstøtteplaten.



Innstilling

Kontroller at det er tilstrekkelig støtteflate under bordet mot armstøttene. Hvis støtteflaten er for liten og bordet føles vinglete, må de to skruene (B) og (C) under armstøttene løsnes og skyves frem til de tiltenkte hullene, se hullbilde under armstøtteplatene. Vær oppmerksom på at bordet ikke er for nært magen slik at det oppstår ubehag.



Oppsummering og oppfølging

Etter at montering og/eller justering er gjennomført, kontroller at produktene (hovedprodukt og tilbehør) er riktig montert iht. bruksanvisningen og fungerer etter hensikten.

Kontroller innstillingene på produktet og dets tilbehør slik at brukeren har en korrekt sittestilling.

Etter all montering, justering eller servicearbeid, skal alle håndskruer, festeskruer og muttere kontrolleres og strammes.

Dersom det oppdages feil, ikke bruk produktet. Kontakt din distributør av hjelpemiddelet!

Vedlikeholds- og rengjøringsinstruksjoner

Kontroller før bruk

For at hjelpemiddelet skal fungere trygt og sikkert er det viktig med tilsyn og rengjøring.

Tilsyn og kontroll skal utføres før hver bruk i henhold til punkter:

- Kontroller produktet og dets tilbehør for løse deler, slitasje og skader. Sjekk spesielt skruer og muttere samt grep.
- Kontroller at setet er godt festet til understellet.
- Kontroller produktets stabilitet.
- Sjekk produktets bevegelige funksjoner, for eksempel ryggvinkel, mobilitet og låsing.
- Sjekk belter og seler for slitasje, funksjon og feste.

Hvis det oppdages feil, ikke bruk produktet. Kontakt din distributør av hjelpemiddelet.

Pleie og vaskeråd

Plasten (PEHD) vaskes med en svamp eller myk børste. Du kan bruke mildt vaske- eller desinfeksjonsmiddel om nødvendig.

Fôr

Etter bad/dusj, fjern alle fôr (det blå materialet nærmest kroppen) for kortere tørketid og lengre levetid.

Fôrene vaskes for hånd eller rengjøres med et mildt antibakterielt/ desinfeksjonsmiddel. Bruk en myk svamp.

Fôret skal tørkes i romtemperatur, eller i tørkeskap ved lav temperatur, og må ikke plasseres direkte på en varmekilde. De må ikke tørkes i tørketrommel, da de kan miste formen. Snu fôret på vrangen når du tørker, om mulig.

For plassering av seler og hoftebelter fra Anatomic Sitt AB, følg anbefalingene på vaskeanvisningene.

Avfallshåndtering

En brukt del eller produkt demonteres og kasseres. Delene må skilles etter materialtype og etterlates på en lokal gjenvinningsstasjon.

Garanti

Garanti og reklamasjon

Garanti gjelder generelt ett (1) år mot fabrikkfeil f.o.m. leveringsdato eller etter avtale. Garantien gjelder ikke for ytre påvirkninger eller unormal håndtering. For garantibehandling kreves defekt vare i retur. Legg alltid ved følgeseddel.

For best mulig vurdering av reklamasjonen, må produktet være tørt og rengjort når det sendes tilbake.

Beskriv feilen og årsaken så grundig som mulig. Se garantireparasjon eller mulig erstatningsgaranti. Legg ved en kopi av fakturaen og oppgi at produktet skal returneres til deg etter reparasjon. Oppgi leveringsadresse, kontaktperson og telefonnummer. Blankett for reklamasjon finnes på vår hjemmeside.

Pakk produktet godt for å beskytte det mot mulige støt under transport. Ikke glem å skrive ned forsendelsesnummer eller liknende på dokumentene dine. Dette for at du skal kunne spore forsendelsen dersom noe skulle skje under transport.

Revisjon

I denne versjonen av bruksanvisningen er følgende endringer gjort:

Pleie og vaskeråd

Fôret kan rengjøres med et mildt antibakterielt/desinfeksjonsmiddel.

Revisjonsliste

ver. 2.0 - 2020-03-10

ver. 2.1 - 2021-05-26

ver. 2.2 - 2021-12-29

SE

Anatomic Sitt AB (producent)

Box 6137, SE-600 06 Norrköping, Sweden

Tel +46 11 16 18 00

Fax +46 11 16 20 05

Besøksadresse

Terminalgatan 1, SE-603 61 Norrköping, Sweden

World wide

anatomicsitt.com

info@anatomicsitt.com

facebook.com/anatomicsitt

youtube.com/anatomicsitt

