



Bruksanvisning MYKSTØP



Denne bruksanvisningen refererer til individuelt sete Anatomic SoftSits med tilbehør. For fullstendig oversikt over tiltenkt tilbehør se produktets bestillingsunderlag.

Innholdsfortegnelse

Produsent	3		
Introduksjon	3		
Innledning	3		
Korrespondanse - merking	3		
Samsvarserklæring	3		
Symboler	4		
Sikkerhetsinstruksjoner	4		
Opplæring og kvalifikasjoner	4		
Advarsler og forholdsregler	5		
Sjekk før bruk	6		
Gjenværende risiko	6		
Godkjente kombinasjoner	6		
Avvik/hendelser	6		
Bruk av setet	7		
Monterings- og justeringsanvisninger	8		
Montering av sete	8		
Plassering av sete	10		
Vinkeljusterbar bunnplate	10		
Justerbare sidestøtter	11		
Håndtak	11		
Airseat	12		
Armstøtte	14		
Bord	15		
Nakkestøtte	15		
Fotstøtte	16		
Leggstøtte	17		
Justerbar hoftevinkel	18		
		Oppsummering og oppfølging	19
		Transport i kjøretøy	19
		Vedlikeholds- og rengjøringsinstruksjoner	20
		Kontroller før bruk	20
		Service og vedlikehold	21
		Avfallshåndtering	22
		Garanti og retur	23
		Revisjon	23

Produsent

Produktet er produsert av **Anatomic Sitt i Norrköping AB**

Postadresse	Anatomic Sitt AB, Box 6137, SE-600 06 Norrköping
Besøksadresse	Anatomic Sitt AB, Terminalgatan 1, 603 61 Norrköping
Telefon	011-161800
E-post	info@anatomicsitt.com
Nettside	anatomicsitt.com
Instruksjonsfilmer	youtube.com/anatomicsitt
Følg oss på	facebook.com/anatomicsitt

Eudamed-registreringsnummer/SRN: SE-MF-000002240

Introduksjon

Innledning

Gratulerer med valg av hjelpemiddel. Vi håper du vil få stor glede av å bruke dette produktet. For at du skal få mest ut av produktet på en trygg og sikker måte, er det viktig at du leser denne bruksanvisningen nøye. Dette gjelder alle personer i brukerens nærhet.

Ta vare på bruksanvisningen for fremtidig bruk. Nye utgaver kan lestes ned fra vår hjemmeside: www.anatomicsitt.com. Revisjon er på forsiden sammen med datoen.

Korrespondanse - merking

På produktetiketten står produktets artikkelnummer og serienummer. Etiketten er plassert på innsiden av seteskallet på rygg eller sete. Disse numrene må oppgis ved korrespondanse med Anatomic Sitt angående produktene.

Samsvarserklæring

Produktet oppfylder kravet for medisintekniske produkter i hehold til forordning (EU) 2017/745 om medisintekniske produkter.

Symboler



Varsler leseren om viktig sikkerhetsinformasjon.



Instruksjoner og tips som letter bruken av produktet.



Les alltid bruksanvisningen før bruk.



Les bruksanvisningen for viktig sikkerhetsinformasjon.



Produsent (eventuelt også produksjonsdato).



Produksjonsparti/batchnummer for identifikasjon.



Medisinteknisk produkt.



Referansenummer/artikkelnummer for produktidentifikasjon.



Unik identifikator for produkt og produsent.



Produsentens serienummer på produktet for identifikasjon.






Se også vaskesymboler under kapittelet Pleie og vedlikehold

Sikkerhetsinstruksjoner

Opplæring og kvalifikasjoner

- Montering, service og resirkulering skal alltid utføres av kvalifisert fagpersonell (tekniker på hjelpmiddelsentral eller tilsvarende).
- Vedtak om tilpasning/spesialtilpasning skal gjøres av kompetent medisinsk personell og utføres av kvalifisert fagpersonell (tekniker på hjelpemiddelsentral eller tilsvarende).
- Innstillinger, justeringer samt utprøving av hjelpemiddelet skal alltid utføres av kvalifisert medisinsk personell (fagperson på hjelpemiddelsentral eller tilsvarende).
- Hjelpemiddelets forskrifer eller person med tilsvarende kompetanse og kunnskap om brukeren og hjelpemiddelet skal alltid foreta en risikovurdering før bruk.

Advarsler og forholdsregler

-  Innstillinger skal kun utføres av kvalifisert fagpersonell. Det er kun tillatt å gjøre innstillinger på den måten som beskrives i denne bruksanvisningen.
-  Sjekk produktet for feil og mangler før det leveres ut til bruker.
-  Den som foreskriver hjelpemiddelet er ansvarlig for å instruere brukeren og/eller andre personer i dets nærmiljø hvordan produktet anvendes på en sikker måte. Funksjonskontroller alltid produktet før bruk.
-  Hjelpemiddelets forskriver eller person med tilsvarende kompetanse og kunnskap om brukeren skal balansere det valgte setet for å sikre at eventuell tipperisiko utelukkes.
-  Etter all monterings-, justerings- eller servicearbeid skal alle festeskruer og muttere kontrolleres og strammes.
-  Bruk aldri fotplaten ved inn- og utstigning fra hjelpemiddelet.
-  Vær oppmerksom på at dersom brukeren tar tak i gjenstander utenfor hjelpemiddelet eller lener seg for langt ut fra hjelpemiddelet, kan det oppstå en forskyvning av tyngdepunktet som kan føre til økt risiko for å velte.
-  Løft alltid i understellet - aldri i sitteenheten.
-  Utfør aldri service mens produktet brukes.
-  La aldri brukeren være uten tilsyn når hjelpemiddelet er i bruk.
-  Sjekk alltid brukeren for rødhet eller trykkmerker etter bruk av hjelpemiddelet.

Sjekk før bruk

Inspeksjon og kontroll skal utføres før hver bruk i henhold til punktene nedenfor:

- Kontroller produktet og dets tilbehør for løse deler, slitasje og skader. Sjekk spesielt skruer og muttere, samt knotter.
- Kontroller at setet er godt festet til understellet.
- Kontroller produktets stabilitet.
- Kontroller belter og seler for slitasje, funksjon og feste.

Dersom det oppdages feil og mangler. Ikke bruk produktet. Kontakt din distributør av hjelpemiddelet for hjelp.

Gjenværende risiko

Vær oppmerksom på at produktet og dets tilbehør er riktig innstilt slik at brukeren ikke opplever ubehag eller får skader under bruk. Hvis dette skjer, foreta justeringer eller installer passende tilbehør.

Godkjente kombinasjoner

Produktet kan kun utstyres med tilbehør og reservedeler levert av Anatomic Sitt AB. Se produktets bestillingsdokumentasjon for mulig tilbehør og reservedeler.

Avvik/hendelser

Ved funksjonsfeil, kontakt hjelpemiddelsentral eller forhandler/produsent.

Hvis det oppstår en alvorlig hendelse, bør det rapporteres til Anatomic Sitt AB og landets myndigheter.

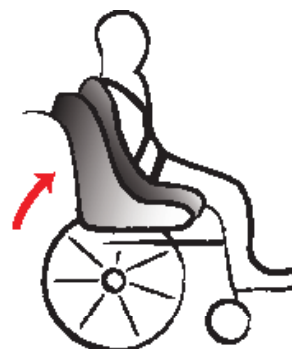
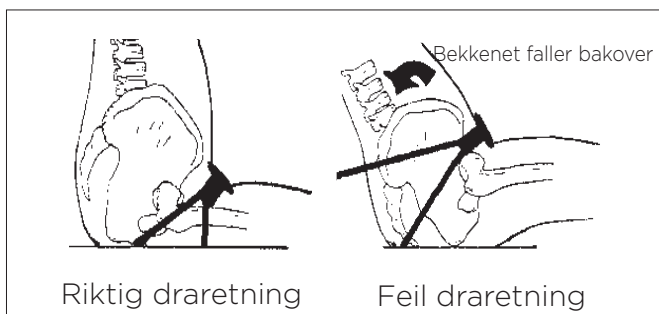
Bruk av setet

Bruk av setet

1. Kontroller at setet er godt festet til understellet og at det kan tiltes.
2. Pass på at bremsene er låst og at stolen står på et stabilt underlag.
3. Start med å tilte/vippe setet bakover, gjerne så langt det lar seg gjøre, før brukeren settes i setet.
4. Plasser brukeren i setet. Pass på at brukeren kommer ordentlig inn i setet. Sjekk med hånden ved baken og sidene ved hoften. Bekkenet må være i den tiltenkte posisjonen som ble gjort under arbeidet med puten. Juster om nødvendig.
5. Plasser hoftebeltet over hoften (se bilde 1) og fest bekkenet med hoftebeltet. Beltespennen på siden som brukeren strammer utover, strammes først. Juster posisjonen til beltet gjennom de bakre stroppene/festepunktene. Juster spennen slik at den er sentrert på brukeren. Hvis spennen ikke er sentrert, er det fare for at stroppene går inn i spennen (spennen låses ikke). Stram hoftebeltet godt. Hoftebeltet skal sitte så godt at brukerens bekken er stabilt. En tommelfingerregel er at du får plass til en finger mellom låret og spennen. Kontroller at spennen er ordentlig festet og at justeringsstroppene er stramme.



Bilde 1



6. Fest sele og evt. andre belter.
7. Tilt stolen opp til normal posisjon. Bruk tiltfunksjonen i løpet av dagen for å skape variasjon i tyngdepunktsfordelingen på kroppen.
8. Kontroller fra tid til annen at brukeren sitter riktig og stabilt.



Mange brukere kan kun sitte i aktiv sittestilling i korte perioder. Ved å skifte fra aktiv sittestilling til hvilestilling flere ganger daglig, får brukeren en mer komfortabel sittestilling og trykket fordeles også. Dette forhindrer rødhet i huden.

Monterings- og justeringsanvisninger

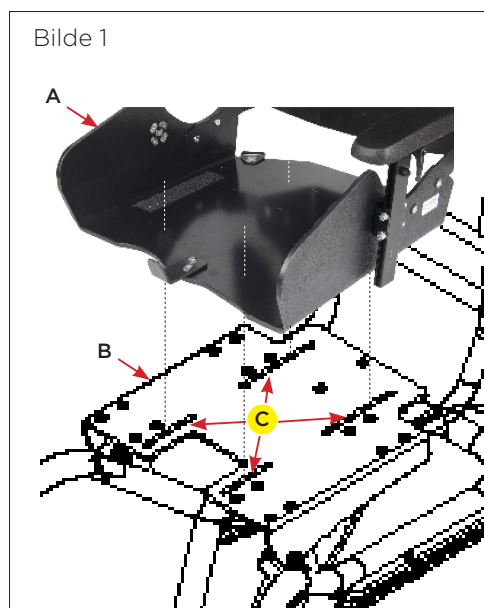
Montering skal alltid utføres av kvalifisert fagpersonell (tekniker på hjelpemiddelsentral eller tilsvarende). Instruer brukeren og/eller andre personer i dets nærmiljø om produktets funksjoner for at hjelpemiddelet skal kunne brukes på en sikker måte.

Montering av sete

Setet kan monteres permanent på understellet (bilde 1) eller tas av med hurtigkobling (bilde 2).

Fast montering (bilde 1)

Setet skrues fast i understellet (B) med skruer og muttere gjennom setet og sporene (C) i understellets seteplate (se bilde 1).



Avtagbar montering med adaptersystem (bilde 2)

Adaptersystem muliggjør enkel forflytting av sittesystemet mellom ulike understell. Et adaptersystem består av en øvre adapterplate (B) på setesystemet og en nedre bunnplate (C) på understellet.

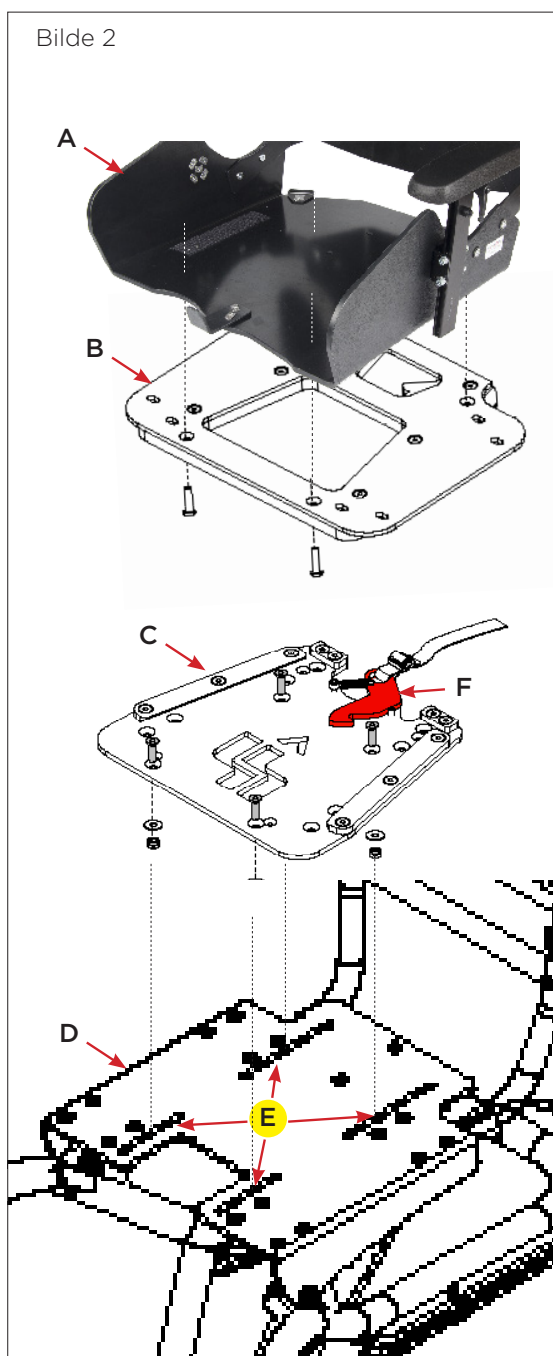
1. På setet (A) er adapterplaten (B) montert direkte i bunnen nedenfra med slagmuttere og M6-skruer. Dette har normalt blitt gjort av Anatomic Sitt.
2. Monter bunnplaten (C) på bunnen (D) ved å skru den inn i sporene (E) med de medfølgende skruene, skivene og mutterne.
3. Når adapterplate og bunnplate er montert på setesystemet og understellet kan disse kombineres. Setesystemet er riktig festet når en klikklyd høres fra låsen (F).



Sørg for at setesystemet er godt festet til understellet før bruk.



Når setet er avtakbart med festeplate eller adaptersystem, kan sikkerhetsstroppen (belte rullestol) brukes som feste rundt understellets kjørebøyle (eller tilsvarende) når setet er montert.



Montering av sete med festestropper

Anatomic-seter kan i noen tilfeller utstyres med to festestropper. Stroppen ved ryggstøtten skal festes rundt f.eks stolens kjørehåndtak. Stroppen ved setet skal festes under f.eks stolens sitteplate.

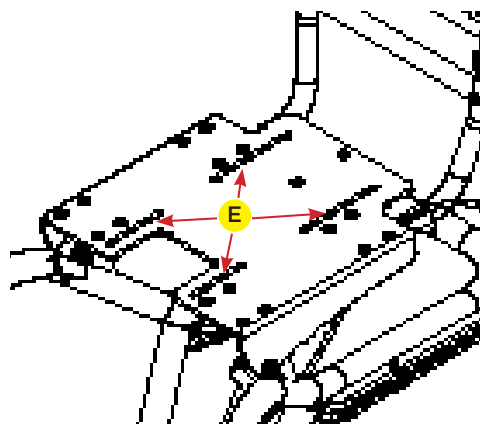


Kontroller alltid at stroppene sitter godt fast.

Plassering av sete

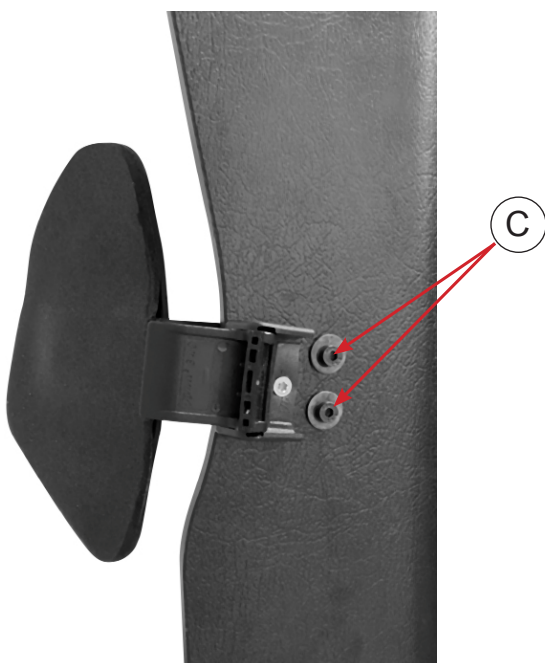
Dybdejustering

For å unngå veltefare må setet justeres i dybden på understellet. Løsne litt på skruene i sporene (E) som holder setet i understellet og skyv setet slik at du får en god balanse på understellet. Stram skruene godt.



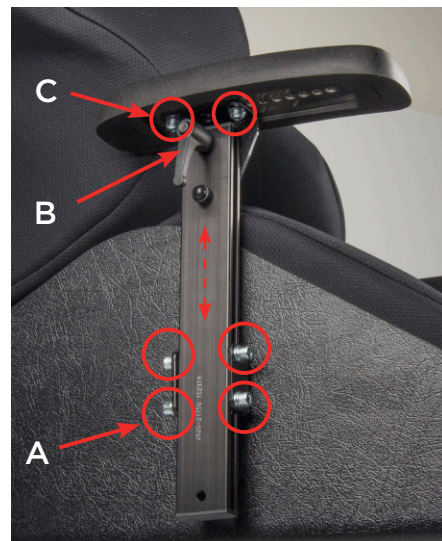
Justerbare sidestøtter

For å justere bredden på sidestøttene, fjern først polsteret. Løsne skruene (C) litt og juster sidestøttene. Stram deretter skruene igjen og sett trekket tilbake på plass.



Armstøtte

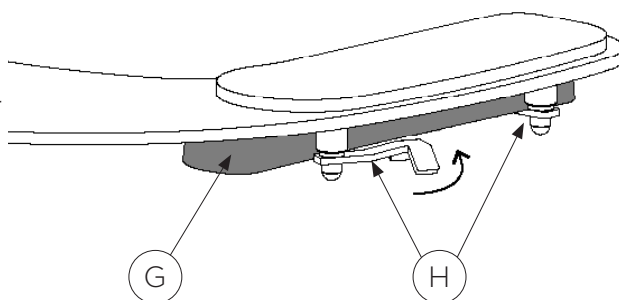
Løsne skruene (A) og skyv armstøtten opp/ ned til ønsket høyde. Det er også mulig å vinkle armstøtten litt inn/ut mot kroppen. Stram skruene (A). Løsne grepet (B) for å vinkle armstøtteplaten forover/bakover. For å flytte armstøtteplaten kan skruene (C) flyttes til andre hull under platen.



Bord

Montering av bordet

Plasser bordet på armstøtteplatene og vri deretter bordets låsearmmer (H) under armstøtteplaten (G) til de er klemt fast. Har du valgt et bord med forsterkning og som kan svinges ut, er det et rør som bordet skal festes til under armstøtteplaten.



Innstilling

Kontroller at det er tilstrekkelig støtteflate under bordet mot armstøttene. Hvis støtteflaten er for liten og bordet føles vinglete, må de to skruene (B) og (C) under armstøttene løsnes og skyves frem til de tiltenkte hullene, se hullbilde under armstøtteplatene. Vinkle bordet så det får en god og praktisk tilt ved hjelp av grepene (E) på sidene, og pass på at høyden er riktig med grepene (D). Vær oppmerksom på at bordet ikke er for nært magen slik at det oppstår ubehag.

Fotstøtte

Innstilling

Løsne grepet (A) ved setet og pass på at vinkelen ikke er for bratt slik at staget griper tak i understellrammen eller bakken ved tilt. Juster til ønsket høyde på fotstøtten og avslutt med ønsket vinkel i ankelleddet (4 mm unbrakonøkkel). Kontroller at hjulene beveger seg fritt.

Ta av

Når du skal fjerne hele fotstøtten, gjøres det ved å løsne skruen (B) som er plassert mellom bendelerne og ovenfra.



Høydejustering av fotplaten

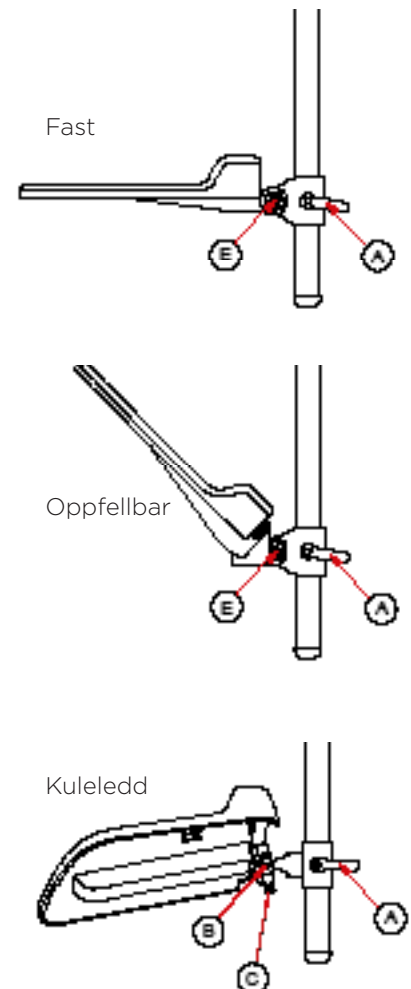
For å justere høyden på fotstøtten, løsne grepet (A) noe, og juster til ønsket høyde. Stram deretter grepet.

Vinkeljustering av fotplaten:

Fast fotstøttebrakett: For å justere vinkelen ved ankelen, løsne skruen (E) og juster til ønsket vinkel. Stram deretter skruen.

Oppfellbar fotstøttebrakett: For å justere vinkelen ved ankelen, løsne skruen (E) og juster til ønsket vinkel. Stram deretter skruen. For å bruke tiltfunksjonen, løfter du fotstøtteplaten i forkant.

Kuleleddadapter: For å bruke kuleleddsfunksjonen, løsne først skruene (B) og (C) og juster til ønsket posisjon. Stram deretter skruene (B) og sikkerhetslås posisjonen med skrue (C).



Leggstøtte

Montering av leggstøtte

Før montering av leggstøtter kan gjennomføres må du først fjerne evt. fotstøtte. Start med å ta av endedekselet (G) og løsne deretter grepet (F) som holder fotstøtten på plass på fotstøttestaget. Trekk deretter fotstøtteplaten og dens beslag nedover.

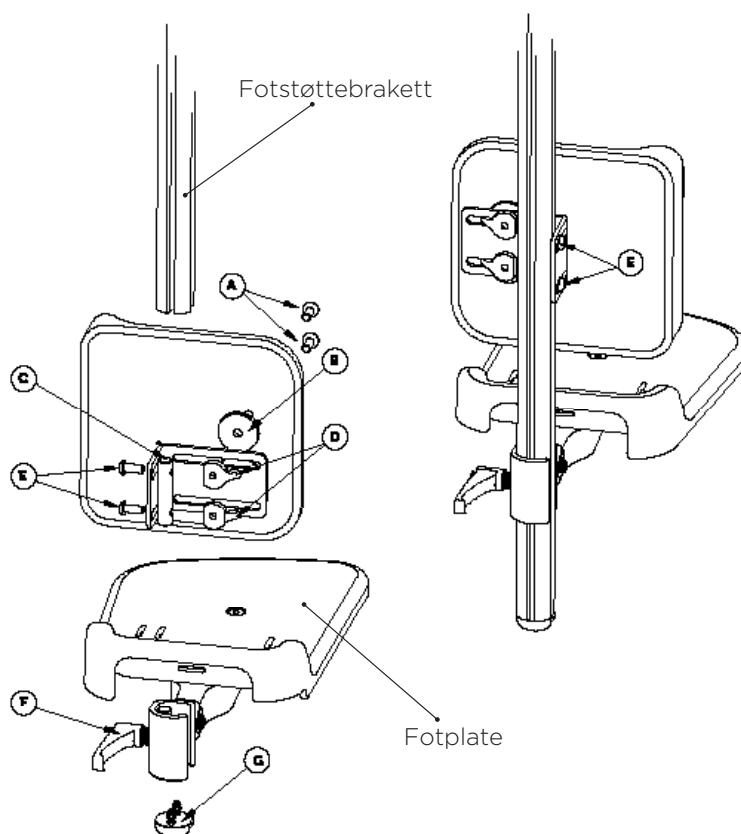
Monter leggstøtten ved å skyve sargsprinten (C) inn i fotstøttebraketten, juster til ønsket høyde og stram skruene (E). Monter deretter fotstøtten og endestykket (G) igjen.

Høyde- og dybdejustering av leggstøtter

For å justere høyden og dybden på leggstøtten, løsne skruene (E) litt og juster deretter til ønsket høyde/dybde. Stram deretter skruene (E).

Breddejustering av leggstøtte

For å justere bredden på leggstøtten, løsne skruene (A) litt og juster deretter til ønsket bredde. Stram deretter skruene (A).



Nakkestøtte

Justering

Alle justeringer av nakkestøtten skal gjøres etter avtale med ansvarlig forskriver. Vær oppmerksom på om skruene til nakkestøtten er tomme eller millimeter, slik at du bruker riktig verktøy. For Pro-Series nakkestøtter, se egen bruksanvisning.

Ta av

Mange må ta av hodestøtten for å lette inn- og utstigningen for brukeren. Spesielt med anatomisk støpte seter. Alle nakkestøtter har et "minne". Enten en ring med pinne (LINX) eller firkantet stopper (øvrige). Minnet skal alltid være låst slik at du kan ta av hodestøtten, men alltid gå tilbake til tiltenkt posisjon.



LINX
stoppering

Firkantet
stopp

Oppsummering og oppfølging

Etter at montering og/eller justering er gjennomført, kontroller at produktene (hovedprodukt og tilbehør) er riktig montert iht. bruksanvisningen og fungerer etter hensikten.

Kontroller innstillingene på produktet og dets tilbehør slik at brukeren har en korrekt sittestilling.

Etter all montering, justering eller servicearbeid, skal alle håndskruer, festeskruer og muttere kontrolleres og strammes.

Dersom det oppdages feil, ikke bruk produktet. Kontakt din distributør av hjelpemiddelet!

Transport i kjøretøy

Ved transport i bil med Anatomic Mykstøpsete montert på understell, skal instruksjoner fra produsenten av understellet følges.

Sikkerhetsbelte/belte stol

En stropp leveres med setet med hensikt å strammes fra setets ryggprofil og rundt understellets kjørebøyle. Sørg for at denne stroppen er stabil og stram før du kjører.

Kollisjonstestet og godkjent

Anatomic Mykstøpseter er kollisjonstestet og godkjent i henhold til ISO 16840-4. Denne standarden gjør at setesystemet kan monteres på alle understell som er godkjent i henhold til ISO 7179-19, samtidig som godkjenningen for kombinasjonen opprettholdes.



Sikkerhetsbelte/belte stol



Kollisjonsgodkjenning gjelder brukervekt opp til 135 kg.

Vedlikeholds- og rengjøringsinstruksjoner

Kontroller før bruk

For at hjelpemiddelet skal fungere trygt og sikkert er det viktig med tilsyn og rengjøring.

Tilsyn og kontroll skal utføres før hver bruk i henhold til punkter:

- Kontroller produktet og dets tilbehør for løse deler, slitasje og skader. Sjekk spesielt skruer og muttere samt grep.
- Kontroller at setet er godt festet til understellet.
- Kontroller produktets stabilitet.
- Sjekk produktets bevegelige funksjoner, for eksempel ryggvinkel, mobilitet og låsing.
- Sjekk belter og seler for slitasje, funksjon og feste.

Hvis det oppdages feil, ikke bruk produktet. Kontakt din distributør av hjelpemiddelet.

Service og vedlikehold

Plast

(PEHD) vaskes med en svamp eller myk børste. Du kan bruk mildt vaske- eller desinfeksjonsmiddel om nødvendig.

Trekk

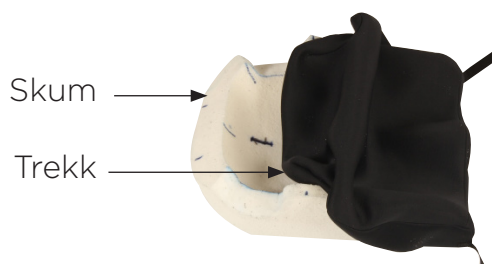
Anatomic Mykstøpseter har avtakbare trekk for å lette rengjøringen. Trekkene kan vaskes på 60°C (se vaskeanvisning på etiketten for veiledning). Trekkene skal tørke i romtemperatur, eller i tørkeskap ved lav temperatur, om må ikke plasseres direkte varmekilde. De må ikke tørkes i tørketrommel, da de kan miste formen. Snu trekkene på vrangen når de tørker, om mulig.

Hvis trekkene skal vaskes, fjern først seteskummet fra setet, deretter ryggskummet. Ellers er det fare for at sidestøttebraketten ødelegger ryggskummet. Det samme gjelder når trekkene settes på igjen. Da legger du først ryggskummet tilbake i setet, etterfulgt av seteskummet. For trekket på setet, fjern det fra baksiden til forsiden. Ryggdelen fjernes fra topp til bunn. Når man skal ta det på, skjer dette i omvendt rekkefølge.

Skumpute

Skummet kan tørkes av med en fuktig klut/svamp. For å vaske det, gjør du som med en madrass i f.eks et badekar hvor vann får skylle gjennom skummet. Klem ut vannet og lufttørk eller tørk i et tørkeskap på lav varme til det er helt tørt.

For posisjoneringsseler og hoftebelter fra Anatomic Sitt AB, følg anbefalingene og vasketips.



Vaskesymboler



Håndvask



Maskinvask 60°C



Ikke klorbleking



Ikke tørk i tørketrommel



Ikke strykes



Ikke renses

Coolmax® trekk

er allergitestet og antibakteriell. Den har en kjølede effekt som skaper en behagelig temperatur.

Avfallshåndtering

En brukt del eller produkt skal demonteres. Delene skal separeres etter materialtype og etterlates på gjenvinningsstasjon.

Garanti

Garanti og reklamasjon

Garanti gjelder generelt ett (1) år mot fabrikkfeil f.o.m. leveringsdato eller etter avtale. Garantien gjelder ikke for ytre påvirkninger eller unormal håndtering. For garantibehandling kreves defekt vare i retur. Legg alltid ved følgeseddel.

For best mulig vurdering av reklamasjonen, må produktet være tørt og rengjort når det sendes tilbake.

Beskriv feilen og årsaken så grundig som mulig. Se garantireparasjon eller mulig erstatningsgaranti. Legg ved en kopi av fakturaen og oppgi at produktet skal returneres til deg etter reparasjon. Oppgi leveringsadresse, kontaktperson og telefonnummer. Blankett for reklamasjon finnes på vår hjemmeside.

Pakk produktet godt for å beskytte det mot mulige støt under transport. Ikke glem å skrive ned forsendelsesnummer eller liknende på dokumentene dine. Dette for at du skal kunne spore forsendelsen dersom noe skulle skje under transport.

Revisjon

I denne versjonen av bruksanvisningen er følgende endringer gjort:

Revisjonsliste

SE

Anatomic Sitt AB (producent)

Box 6137, SE-600 06 Norrköping, Sweden

Tel +46 11 16 18 00

Fax +46 11 16 20 05

Besøksadresse

Terminalgatan 1, SE-603 61 Norrköping, Sweden

World wide

anatomicsitt.com

info@anatomicsitt.com

facebook.com/anatomicsitt

youtube.com/anatomicsitt

