

NO

 **Anatomic**
-SITT-™



Zitti
Guppy G2

Bruksanvisning

Bruksanvisning, monterings-/justeringsinstruksjoner,
service og vedlikehold samt avfallshåndtering



Denne bruksanvisningen refererer til manuelt betjent understell for utendørs bruk, Zitzi Guppy G2 med tilbehør. For fullstendig oversikt over tiltenkt tilbehør se produktets bestillingsunderlag.

Innholdsfortegnelse

Produsent	4	Brems.....	23
Spesialtilpasning.....	4	Parkeringsbrems.....	26
Introduksjon.....	5	Setetilt	27
Innledning.....	5	Fotstøtte.....	28
Korrespondanse - merking.....	5	Fotstøttebrakett	29
CE-merking - klassifisering.....	5	Fotbrett.....	31
Samsvarserklæring	5	Leggstøtte	32
Tiltenkt bruk.....	5	Kjørebøyle.....	33
Symboler.....	6	Armstøtte fra rygg	34
Produktmerking	7	Tippesikring.....	35
Sikkerhetsinstruksjoner	8	Vippestuss	36
Opplæring og kvalifikasjoner	8	Spruteskjerm	37
Advarsler/Forholdsregler	8	Transportfeste.....	38
Kontroller før bruk.....	10	Montering av sittesystem.....	39
Begrensninger	11	Oppsummering og oppfølging.....	40
Gjenværende risiko.....	12	Transport i kjøretøy.....	41
Kombinasjoner.....	12	Kjøreteknikk.....	43
Avvik/hendelser.....	12	Vedlikeholds- og rengjøringsinstruksjoner. 45	
Teknisk data	13	Kontroller før bruk.....	45
Dekktrykk.....	14	Service og utbedrende vedlikehold	46
Tilpasning og spesialtilpasning	14	Resirkulering.....	47
Monterings- og justeringsinstruksjoner.....	15	Avfallshåndtering.....	50
Svinghjul	16	Garanti og retur.....	50
Retningssperre	18	Revisjon.....	51
Forlengelsessett for svinghjul	19		
Drivhjul	20		
Drivhjuls plassering.....	21		
E-drive	22		

Produsent

Produktet er produsert av **Anatomic Sitt i Norrköping AB**

Postadresse	Anatomic Sitt AB, Box 6137, SE-600 06 Norrköping
Besøksadresse	Anatomic Sitt AB, Terminalgatan 1, 603 61 Norrköping
Telefon	011-161800
E-post	info@anatomicsitt.com
Nettside	anatomicsitt.com
Instruksjonsfilmer	youtube.com/anatomicsitt
Følg oss på	facebook.com/anatomicsitt

Eudamed-registreringsnummer/SRN: SE-MF-000002240

Spesialtilpasning



Kryss av i ruten ved eventuell spesialtilpasning av produktet.

CE-merkingen slutter å gjelde for spesialtilpassede produkter.



Introduksjon

Innledning

Gratulerer med valg av hjelpemiddel. Vi håper du vil få stor glede av å bruke dette produktet. For at du skal få mest ut av produktet på en trygg og sikker måte, er det viktig at du leser denne bruksanvisningen nøye. Dette gjelder alle personer i brukerens nærhet.

Ta vare på bruksanvisningen for fremtidig bruk. Nye utgaver kan lastes ned fra vår hjemmeside: www.anatomicsitt.com. Revisjon er på forsiden sammen med datoen.

Korrespondanse - merking

På produktetiketten finnes produktets artikkelnummer samt serienummer (hovedprodukt) eller LOT-nummer (tilbehør). Disse numrene skal angis ved korrespondanse med Anatomic Sitt angående produktene. Du finner serienummeret på undersiden av seteplaten.

CE-merking - klassifisering

Hjelpemiddelet med dets tilbehør er et CE-merket medisinteknisk produkt, klasse I i henhold til klassifiseringsreglene i vedlegg VIII (EU) 2017/745.

Samsvarserklæring

Produktet oppfyller kravet for medisintekniske produkter i henhold til forordning (EU) 2017/745 om medisintekniske produkter. Se aktuell EU-samsvarserklæring om overrenstemmelse for produktvarianter og tilbehør, se www.anatomicsitt.com/dokument

Tiltenkt bruk

Zitzi Guppy G2 er et manuelt betjent understell for utendørs bruk. Produktet er ment å brukes sammen med modulære sittesystemer eller individuelle støpte seter. Zitzi Guppy G2 er et gjenbrukbart produkt.

Symboler

	<p>Disse symbolene finnes i bruksanvisningen og på produktet og varslers leseren om viktig sikkerhetsinformasjon osv.</p>		<p>Angir batchnummeret til produksjonen slik at batch kan identifiseres.</p>
	<p>Dette symbolet indikerer eventuell klemfare.</p>		<p>Angir at produktet er et medisinteknisk produkt.</p>
	<p>Instruksjoner og tips som forenkler bruken av produktet.</p>		<p>Angir produsentens referansenummer/ artikkelnummer slik at det medisintekniske produktet kan identifiseres.</p>
<p>www.anatomicstitt.com</p>	<p>Angir at bruksanvisningen alltid bør leses før bruk. Nettadresse indikerer hvor dokumentet befinner seg elektronisk.</p>		<p>Angir produsentens serienummer slik at et spesifikt medisinteknisk produkt kan identifiseres.</p>
	<p>Angir at bruksanvisningen må leses for å få viktig sikkerhetsinformasjon om f.eks advarsler som ikke finnes på det medisintekniske produktets etikett.</p>		<p>Unik produktidentifikator som muliggjør entydig identifikasjon av spesifikke medisintekniske produkter.</p>
	<p>Angir produsenten av det medisintekniske produktet iht. definisjon i (EU) MDR 2017/745. Kan også brukes sammen med produksjonsdato.</p>		<p>Indikerer at produktet er CE-merket i henhold til gjeldende EU-direktiver.</p>
	<p>Angir datoen da det medisintekniske produktet ble produsert.</p>		<p>Angir hvor transportsikring skal festes på produktet ved transport i kjøretøy.</p>
	<p>Angir at bruksanvisningen må leses før produktet tas i bruk. Symbolet finner du på produktet.</p>		

Produktmerking

Etikett på hovedprodukt

MD	Zitzi Guppy G2 str. 2	→	Produktnavn
	<i>Zitzi Guppy G2 size 2</i>		
REF	386606		2023-11-15
		SN	51474
	7 322473 866062		→
			→
		Maxlast	75kg
			→
	Anatomic Sitt i Norrköping AB		
	Terminalgatan 1, SE 603 61 Norrköping		
	www.anatomicsitt.com		
UDI	(UDI=GTIN+(21)SN)		→
	(01)7322473866062(21)51474		→

Etikett på tilbehør

MD	Armstøtte str. 2 kpl. (330 mm) (par) - Guppy G2	→	Produktnavn
	<i>Armrest size 2 (330mm) - Guppy G2</i>		
REF	386652		2023-11-15
		LOT	FM713150
	7 322473 866529		→
			→
	Anatomic Sitt i Norrköping AB		
	Terminalgatan 1, SE 603 61 Norrköping		
	www.anatomicsitt.com		
UDI	(UDI=GTIN+(10)LOT)		→
	(01)7322473866529(10)FM713150		→

Sikkerhetsinstruksjoner

Opplæring og kvalifikasjoner

- Montering, service og resirkulering skal alltid utføres av kvalifisert fagpersonell (tekniker på hjelpemiddelsentral eller tilsvarende).
- Vedtak om tilpasning/spesialtilpasning skal gjøres av kompetent medisinsk personell og utføres av kvalifisert fagpersonell (tekniker på hjelpemiddelsentral eller tilsvarende).
- Innstillinger, justeringer samt utprøving av hjelpemiddelet skal alltid utføres av kvalifisert medisinsk personell (fagperson på hjelpemiddelsentral eller tilsvarende).
- Hjelpemiddelets forskriver eller person med tilsvarende kompetanse og kunnskap om bruker og hjelpemiddel skal alltid være til stede for å prøve ut produktet og foreta en risikovurdering før førstegangsbruk.

Advarsler/Forholdsregler



Les alltid bruksanvisningen før bruk.



Innstillinger skal kun utføres av kvalifisert fagpersonell. Det er kun tillatt å gjøre innstillinger på den måten som beskrives i denne bruksanvisningen.



Sjekk produktets funksjonalitet før det leveres ut til bruker.



Den som foreskriver hjelpemiddelet er ansvarlig for å instruere brukeren og/eller andre personer i dets nærmiljø hvordan produktet anvendes på en sikker måte. Funksjonskontroller alltid produktet før bruk.



Hjelpemiddelets forskriver eller person med tilsvarende kompetanse og kunnskap om brukeren skal balansere det valgte setet for å sikre at eventuell tipperisiko utelukkes.



Justeringer skal kun utføres slik som beskrevet i denne bruksanvisningen.

-  Etter all monterings- justerings eller servicearbeid skal alle festeskruer og muttere kontrolleres og strammes.
-  Kontroller at sittesystemet er godt festet til understellet før bruk.
-  Bremsene skal alltid være låst ved inn- og utstigning.
-  Driftsbremsen som virker på drivhjulenes trommelbrens, er ment å brukes som brems ved kjøring og parkering. Parkeringsbremsen som virker på dekket, må kun brukes som låsebrems.
-  Svinghjulet kan i noen tilfeller kollidere med fotplaten. Hjulenes styreevne kan dermed påvirkes og innstillingene til fotplaten kan da måtte endres.
-  Bruk aldri fotplaten ved inn- og utstigning fra hjelpemiddelet.
-  Vær forsiktig og oppmerksom på den økte risikoen for velt når understellet brukes på skrånede terreng. Understellet må kun parkeres på vannrette og jevne underlag.
-  Løft alltid i understellet - aldri i sitteenheten.
-  Utfør aldri service mens produktet brukes.
-  Vær oppmerksom på at dersom brukeren tar tak i gjenstander utenfor hjelpemiddelet eller lener seg for langt ut fra hjelpemiddelet, kan det oppstå en tyngepunktsforskyvning som kan føre til økt risiko for å velte.
-  Overbelast aldri hjelpemiddelet, se avsnitt Begrensninger for gjeldende maksimal belastning.
-  La aldri brukeren være uten tilsyn når hjelpemiddelet er i bruk.

Kontroller før bruk

Inspeksjon og kontroll skal utføres før hver bruk i henhold til punktene nedenfor:

- Kontroller produktet og dets tilbehør for løse deler, slitasje og skader.
Sjekk spesielt skruer og muttere, samt håndskruer.
- Kontroller at setet er godt festet til understellet.
- Kontroller produktets stabilitet.
- Kontroller funksjonen til eventuelle tippesikringer.
- Kontroller bremsenes funksjon.
- Kontroller hjulenes tilstand og at de sitter fast.
- Kontroller produktets bevegelige funksjoner, som ryggvinkel, tilt, høydejustering osv. angående mobilitet og låsning.
- Kontroller kabeljusteringen for tilt slik at den fungerer som den skal.

Dersom det oppdages feil og mangler, ikke bruk produktet. Kontakt din distributør av hjelpemiddelet for hjelp.

Begrensninger

Maks. vekt

Den høyeste belastningsvekten er: 75 kg (str. 1-2) og 110 kg (str. 3/3 bred). Med belastningsvekt menes den maksimale vekten som understellet kan utsettes for, f.eks bruker og sittesystem.

Levetid

Forventet levetid for produktet er 5 år ved normal bruk i henhold til produktets tiltenkte bruk, forutsatt at instruksjonene i denne bruksanvisningen følges. Den faktiske levetiden varierer imidlertid avhengig av hvor ofte og intensivt produktet brukes, men det anbefales å ikke overstige 10 år.

Gassfjærer

Om produktet skal lagres over en lengre periode, vurder følgende:

Gassfjærer bør brukes regelmessig for å opprettholde sin funksjon. Når produktet ikke brukes må gassfjæren aktiveres minst en gang hver 6. måned. I tillegg bør de lagres på en slik måte at gassfjærstangen er rettet nedover, ellers kan gassfjærens forsegling gå i stykker og den slutter å fungere.

Gjenstående risiko

Sørg for at produktet og dets tilbehør er riktig innstilt slik at brukeren ikke opplever ubehag eller får skader under bruk. Hvis dette skjer, foreta justeringer eller installer passende tilbehør.

Kombinasjoner

Ved kombinasjon av ulike medisinsktekniske produkter og tilbehør må det gjøres en sikkerhetsvurdering.

For å opprettholde CE-merkingen på en sikker måte må hjelpemiddelet brukes sammen med sittesystem, tilbehør og reservedeler levert av Anatomic Sitt AB. Se produktets bestillingsskjema for anbefalte sittesystemer og mulige tilbehør levert av Anatomic Sitt AB.

Produktet kan også beholde CE-merkingen med seter fra andre leverandører dersom punktene nedenfor er oppfylt:

- Det skal fremgå klart av tredjeparts dokumentasjon at kombinasjonen er mulig og godkjent (at tredjeparts produkt er beregnet for bruk på manuelle rullestoler og at tredjeparten godkjenner bruken av deres sittesystemer på andre leverandørers rullestolunderstell).
- At rullestolunderstellets originale festepunkter benyttes samt tiltenkte festesystemer fra Anatomic Sitt AB. Festepunktene/festesystemene må passe til gjeldende tredjeparts produkt. Ingen justering/tilpasning skal gjøres på noen av produktene for å muliggjøre kombinasjonen.
- Gjeldende monteringsanvisninger for gjeldende tredjeparts produkt og fra Anatomic Sitt AB må følges.

Merk at det alltid skal gjennomføres en risikovurdering når produkter fra ulike leverandører kombineres. Produktet må aldri bli farlig for brukeren eller personer i nærheten.

Avvik/hendelser

Ved funksjonsfeil, kontakt hjelpemiddelsentral eller forhandler/produsent.

Dersom det inntreffer en hendelse som kunne ha ført til alvorlig skade, må det rapporteres til Anatomic Sitt AB og landets kompetente myndighet. Produktet skal også sendes til Anatomic Sitt i nåværende tilstand for videre undersøkelse.

Teknisk data

Guppy G2

Produktdata	
Belastningsvekt (bruker + sete) str. 1/2/3	maks 75/75/110* kg
Setehøyde (avhengig av størrelse på hjul)	46/48/50 cm**
Vekt (avhengig av drivhjul & tilbehør)	15 - 17 kg
Tilt	0° - 31° alt. -6° - 29°

* 110 kg gjelder fra serienummer 58624 (tidligere 105 kg).
 ** Setehøyden kan senkes ca 5 cm ved ombygging.

Med 16" hjul (7" svinghjul)

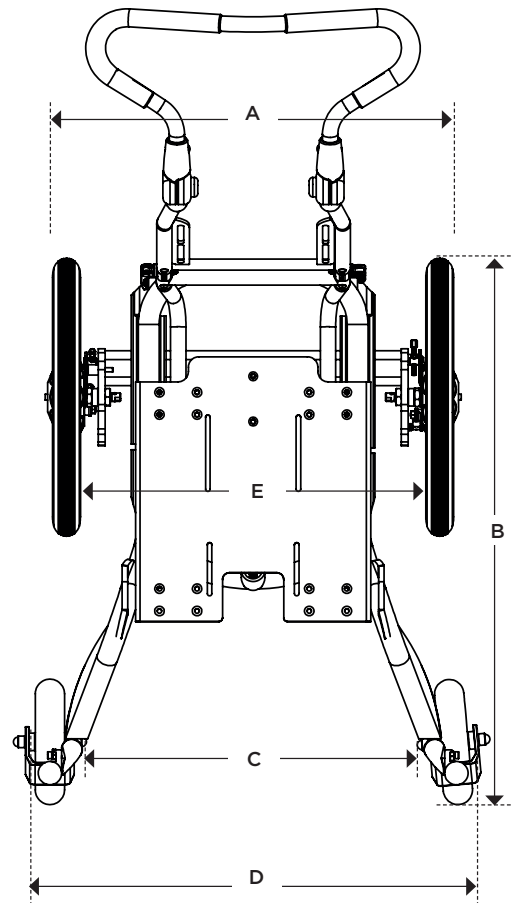
Størrelse	A	A (E-drive)	B	C	D	E
1	51 cm 54 cm*	56 cm	70-80 cm	41 cm	57 cm	41 cm
2	56 cm 59 cm*	61 cm	70-80 cm	41 cm	57 cm	46 cm
3	61 cm	66 cm	79-91 cm	49 cm	66 cm	51 cm
3 bred	66 cm	71 cm	79-91 cm	49 cm	66 cm	56 cm

* mål med cambervinkel

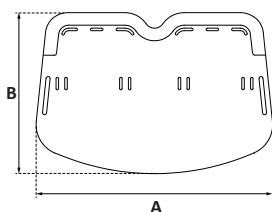
Med 20"/22"/24" hjul (7" svinghjul)

Størrelse	A	B	C	D	E	E med skjerm
1	57 cm 63 cm*	75-85 cm**	41 cm	57 cm	43.5 cm	39.5 cm
2	62 cm 68 cm*	75-85 cm**	41 cm	57 cm	48.5 cm	44.5 cm
3	67 cm	90-101 cm**	49 cm	66 cm	53.5 cm	49.5 cm
3 bred	72 cm	90-101 cm**	49 cm	66 cm	58.5 cm	54.5 cm

* mål med cambervinkel. ** B-mål for 22" +2.5 cm og for 24" +5 cm

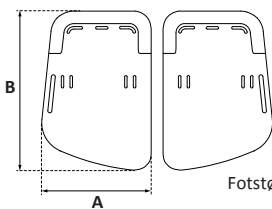


FOTSTØTTE



	A x B
Hel str. 2	345 x 225 mm
Hel str. 3	380 x 260 mm
Hel str. 4	380 x 300 mm
Hel str. 5 *	430 x 310 mm

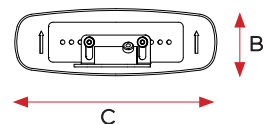
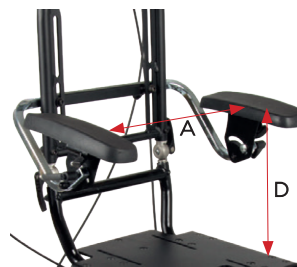
* bruk forlengelsessett svinghjul



	A x B
Delt str. 2	160 x 220 mm
Delt str. 3	180 x 255 mm
Delt str. 4	180 x 305 mm

Fotstøttestr.	2-4
Fotstøttestag profilengde:	350 mm
Taggleddslengde:	80 mm

ARMSTØTTE FRA RYGG



Mål	A	B	C	D
str.1	280 - 440 mm	75 mm	230 mm	180 - 380 mm
str.2	280 - 440 mm	75 mm	330 mm	180 - 380 mm
str.3	380 - 500 mm	75 mm	330 mm	220 - 400 mm

Anbefalte dekktrykk

Størrelse	Dekktype	Trykk (maks)
7"	D180/45-S-SO	2.5 bar
16"	R400/45-1-LSSBLQ85S-NM	2.8 bar
20"	R510/25-LASGFK-B-01	6-7.5 bar*
22"	R570/25-LASGFK-B-01	6-7.5 bar*
24"	R620/25-LASGFK-B-01	6-7.5 bar*

* Høytrykksdekk

Tilpasning og spesialtilpasning

Anbefalinger

Hver gang produktet endres på noe vis må en vurdering gjøres på om det er en tilpasning eller spesialtilpasning.

En tilpasning er en endring som gjøres innenfor rammene for produktets CE-merking. Alt annet er spesialtilpasning. Tilpasninger kan kun gjøres av en kvalifisert fagperson og skal alltid utføres på en profesjonell måte.

Tillatte tilpasninger innenfor rammen av CE-merking

Lengden på fotstøtteprofilen kan forkortes for å passe brukeren bedre.

Risikoanalyse

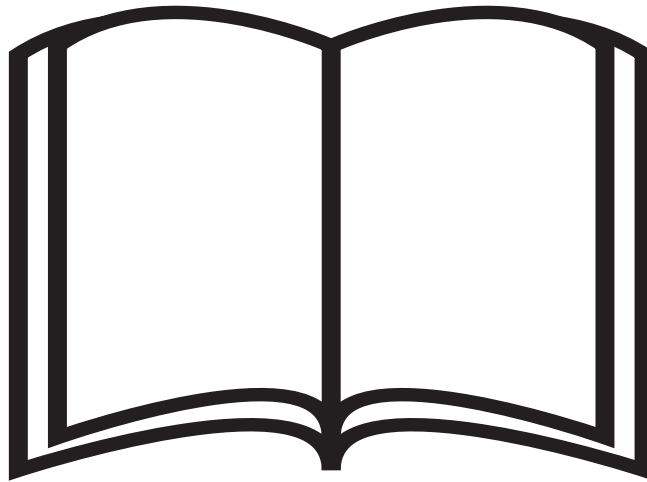
Merk at en risikoanalyse alltid skal gjøres, både ved tilpasning og ved spesialtilpasning av et hjelpemiddel. Produktet må aldri være farlig for brukeren eller personer i dets nærhet, til bruk etter tilpasning.

Merking

Ved merking skal det fremkomme om at det er en tilpasning til en spesifikk bruker, slik at det ikke kan forveksles med et standardprodukt.

Monterings- og justeringsinstruksjoner

Montering skal alltid utføres av kvalifisert fagpersonell (tekniker på hjelpemiddel-sentral eller tilsvarande). Instruer brukeren og/eller andre personer i dets nærmiljø om produktets funksjoner for at hjelpemiddelet skal kunne brukes på en sikker måte.



Svinghjul

Montering av svinghjulhus på rullestolramme

Sett inn tønnemutter (A) i det angitte hullet på undersiden av av rullestolrammen i svinghjulsskjøten som vist. Monter deretter svinghjulet med skrue (B), skive (C) og eksentermutter (D) og stram til.

Montering av svinghjul på svinghjulsgaffel

Velg mellom fire (4) ulike svinghjulsplasseringsringer og monter deretter svinghjulet (F) ved hjelp av den medfølgende hjulakselen (G), skive (H) og låsemutter (I) i ønsket monteringshull på svinghjulsgaffelen (K).

Plasser svinghjulet (F) i svinghjulsgaffelen (K) som vist på bildet. Sett en skive på hjulakselen (G) og stikk den deretter gjennom ønsket hull på svinghjulsgaffelen. Sett deretter opp skive (H) og låsemutter (I) på motsatt side. Stram mutteren. Avslutt med å montere mutterhettene (J) over låsemutteren.

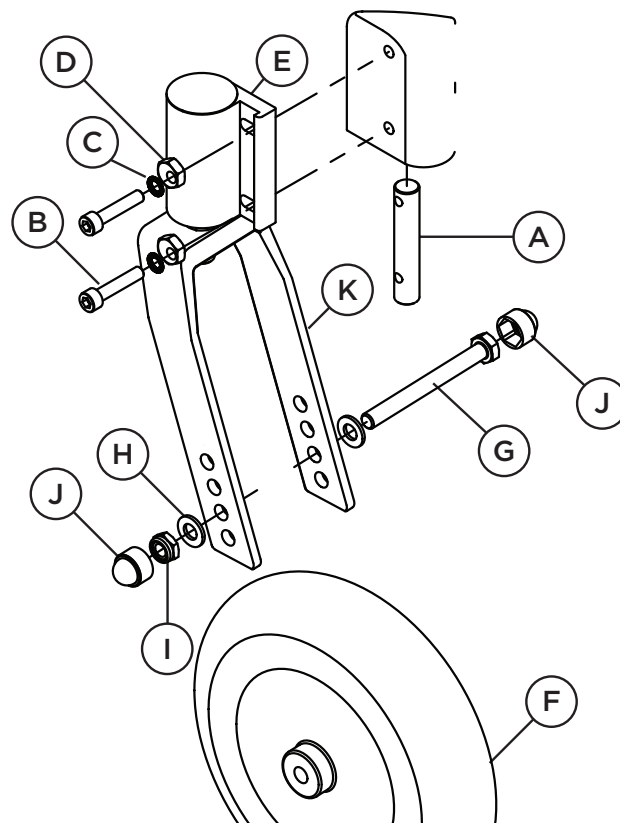
Svinghjulsplasseringsringer

Svinghjulet kan plasseres i fire (4) ulike høydeposisjoner.

Dette gjør at du kan justere høyden på svinghjulet i henhold til valg av drivhjulsstørrelse.



Pass på at du strammer skruene ordentlig etter at du har justert svinghjulets plassering.



Justering av svinghjulgaffelen

Hvis rullestolen ikke ruller som den skal, kan det hende du må justere svinghjulgaffelen (A). Dette kan skje hvis du har justert svinghjulsposisjonen uten å justere svinghjulgaffelen (A).

Det stripede området på bildet viser at posisjonen til svinghjulfestet (B) skal være 90° i forhold til bakkeoverflaten.

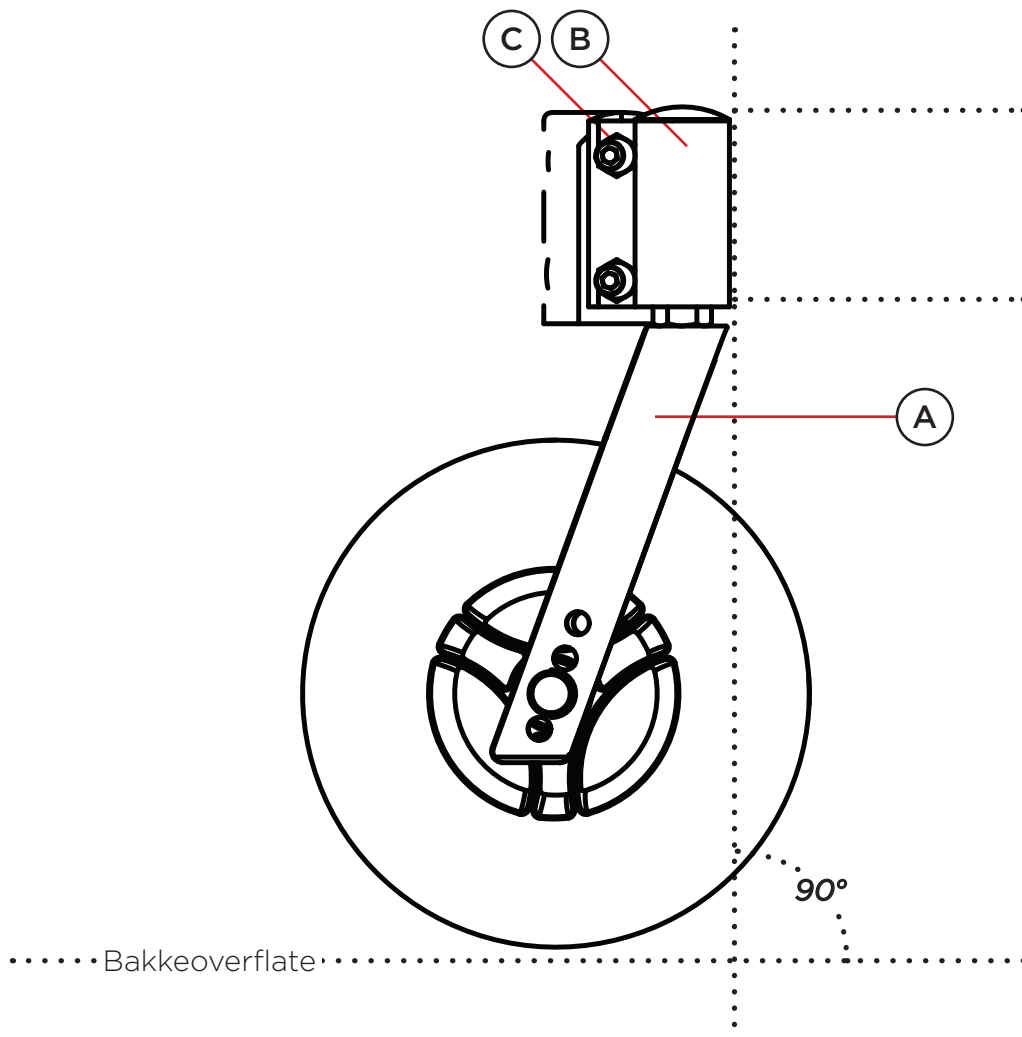
Vinkeljustering av svinghjulgaffel

For å vinkeljustere svinghjulgaffelen løsner og roterer du de eksentriske mutrene (C) på svinghjulfestet (B) til riktig vinkel er oppnådd.

Sørg for å stramme mutrene når justering av svinghjulgaffelen er oppnådd.



Husk å stramme mutrene skikkelig etter justering av svinghjulgaffelen.



Retningssperre

Montering av retningssperre

Monter retningssperren på svinghjulsfestet ved hjelp av monteringsutstyret som følger med.

Begynn med å fjerne svinghjulsfestet (A) fra rullestolrammens svinghjulskjøte (B) ved å skru ut skruene (C). Løft deretter bort lokket (D) fra svinghjulsfestets (A) topp og skru ut midtskruen (E).

Monter deretter retningssperrebraketten (F) mellom svinghjulsfestet (A) og rullestolrammens svinghjulskjøte (B) og mellom svinghjulsfestet (A) og svinghjulgaffelen (G) med monteringsdetaljer som vist på bildet.

Når montering av retningssperren er fullført, monterer du tilbake svinghjulet på rullestolrammen igjen. Finjuster deretter svinghjulets retningssperre ved å justere skruen (J) litt.

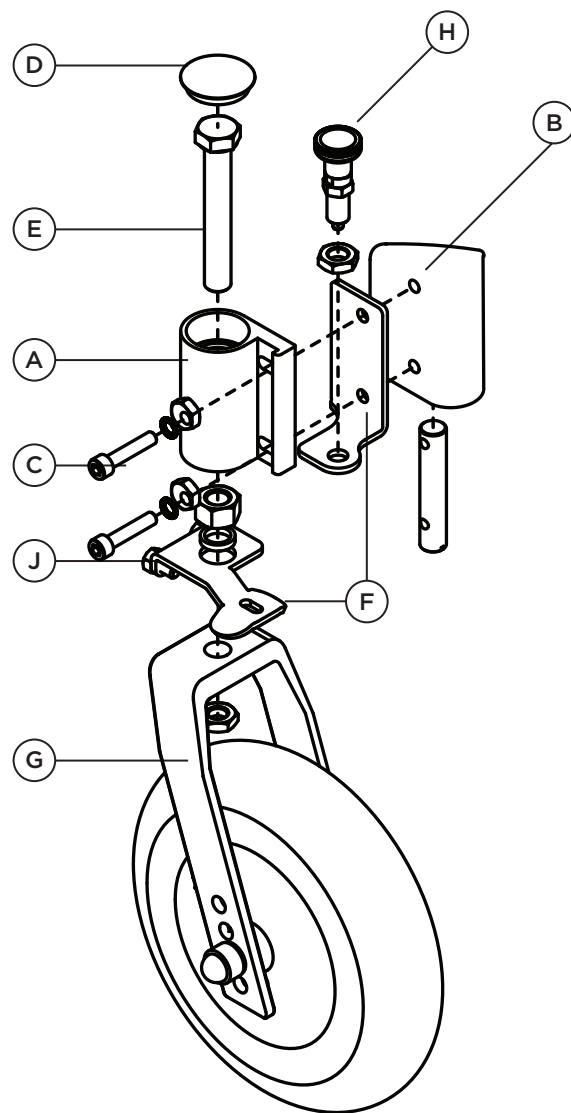
Aktivering av retningssperre

For å aktivere retningssperren drar du i hurtiglåsen (H) rett opp og vri den 90° og slipp spissen ned i hullet på den bevegelige delen.

Pass på at retningssperren er låst.

Frigjøring av retningssperren

For å frigjøre retningssperren drar du i hurtiglåsen (H) rett opp slik at spissen trekkes ut av hullet på den bevegelige delen. Vri deretter sperren 90° og slipp den forsiktig ned.



Retningssperre passer kun ved valg av 7" svingjul.

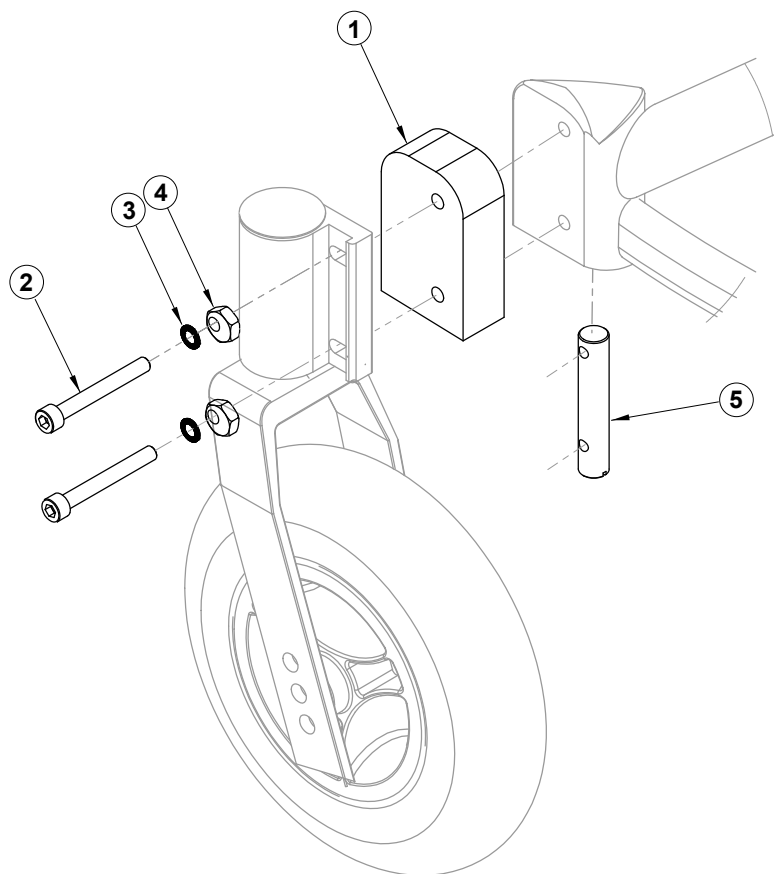
Forlengelsessett for svinghjul

Formålet med forlengelsessettet er å utvide mellomrommet mellom hjulene slik at det blir mer plass til fotstøttene for å redusere risikoen for at de treffer svinghjulene.

Montering av forlengelsessett

Monter forlengelsesavstandsstykkene (1) mellom svinghjulsfestet og rammen. Den smale falsen skal ligge fremover mot rammen for å feste avstandsstykket riktig. Begynn med å fjerne skruene som holder svinghjulsfestet. Plasser avstandsdelene (1) i henhold til figuren nedenfor. Bruk de lengre skruene (2) som følger med forlengelsessettet og skive (3), den eksentriske mutteren (4) og tønne-mutter (5). Stram skruene.

Hvis svinghjulet ikke står rett eller har ujevnt trykk mot gulvet, gjør du **justering av svinghjulgaffel** på side 17.



Drivhjul

Drivhjulene kan enkelt monteres på og av med quick-releasefunksjon. Dette kan være nyttig ved for eksempel transport av understellet.

Montering av drivhjul

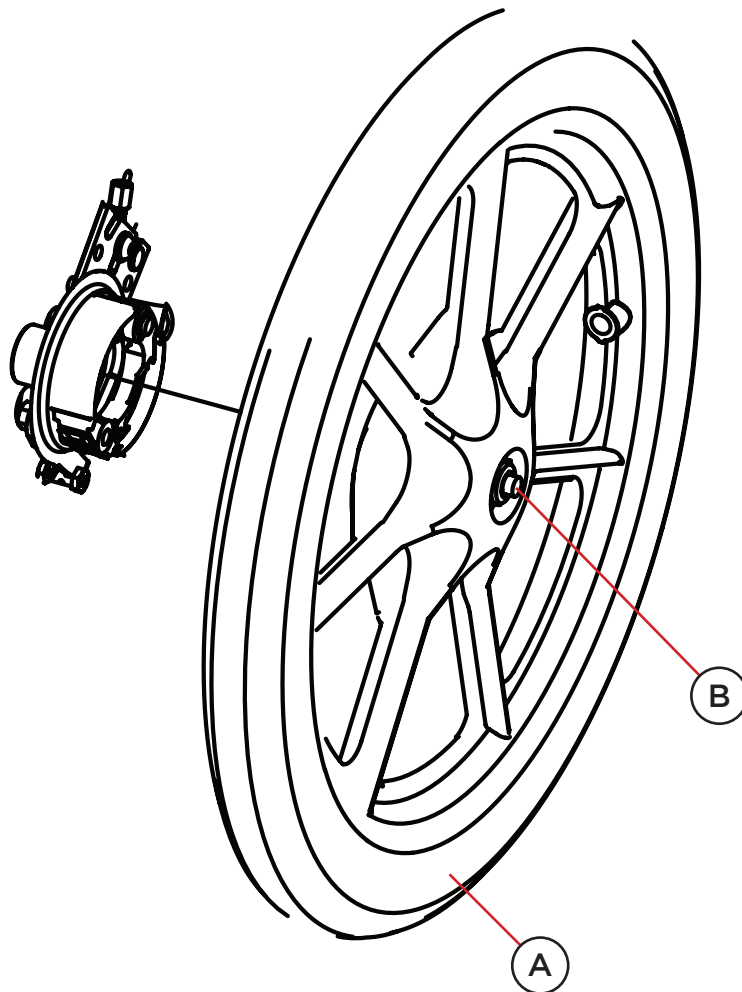
For å montere drivhjulene (A) holder du inne knappen (B) som er sentrert i navet på quick-releaseakselen og skyver inn hjulet (A) til det stopper. Nå kan du slippe knappen (B). Sørg for at drivhjulet er låst i posisjon ved å trekke forsiktig i drivhjulet uten å holde inne knappen (B).



Sørg for at hjulene er godt festet etter bruk av quick-releasefunksjonen.

Demontering av drivhjul

For å demontere drivhjulene fra understellet, hold nede knappen (B) som er sentrert i navet og så trekker du hjulet ut.



Drivhjuls plassering

For å få riktig tyngdepunkt kan drivhjulet justeres trinnløst i dybden avhengig av sittesystemets plassering på understellets seteplate.

For å justere hjulet i dybden, løsne fire skruer (A) på undersiden av hjulakselen og justerer til ønsket dybde. Kontroller med f.eks. linjal eller tommestokk at hjulakselen sitter i samme dybde på begge sider.

16" hjul monteres i hull B + C.

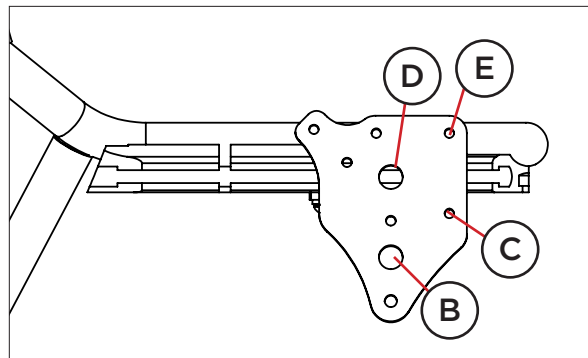
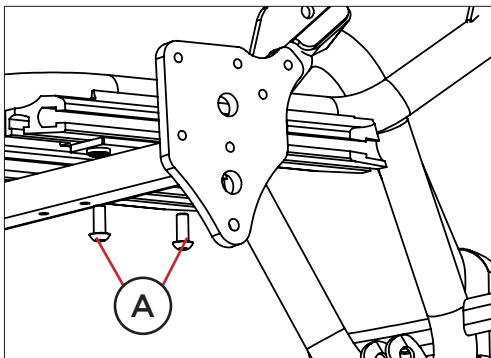
20", 22" og 24" monteres i hull D + E.



Husk at endring av drivhjulets plassering kan øke risikoen for å velte.



Skruene skal ikke skrues helt ut, men bare løsnes litt.



Cambervinklede drivhjul

For Guppy G2 størrelse 1 og 2 er det mulig å velge cambervinklede hjul. Dette krever utskiftning av drivhjulsakselen.

Løsne skruene (A) og erstatt den rette akselen med den cambervinklede, og installer på samme måte som ovenfor.



Uavhengig av rette eller cambervinklede hjul, er disse montert i samme hullmønster etter tommestørrelse som beskrevet ovenfor.

E-drive

E-drive sammen med Guppy G2

E-drive er en elektrisk pakke som gjør Guppy G2 elektrisk drevet. E-drive er tilgjengelig som ekstra utstyr for Guppy G2 i 16" og 20" drivhjulstørrelser.

Montering av e-drive

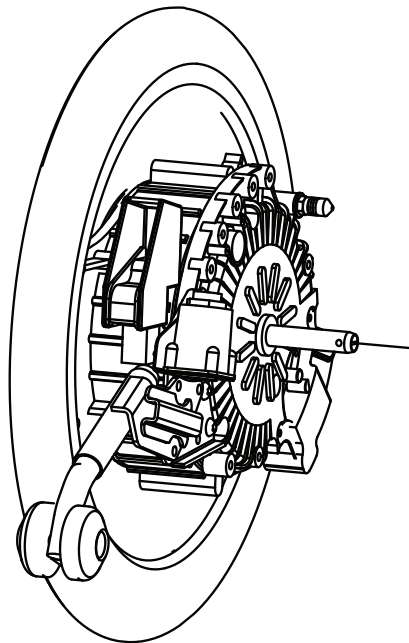
E-drive erstatter eksisterende drivhjul og monteres etter egen beskrivelse, i tiltenkt hullmønster på sidestykket av rullestolrammen med avstandsstykke, skive, skrue, mutter og navhylse. Håndkontrollen er montert med de medfølgende detaljene på kjørehåndtaket til kjørebøylen.



For mer detaljert informasjon om e-drive henviser vi til separat monteringsanvisning for E-drive på Guppy.

Å bruke E-drive

E-drive gjør Guppy G2 til en elektrisk betjent rullestol og betjenes ved hjelp av en håndkontroll.



Brems

Bruk av trommelbrems

Understellet er utstyrt med en trommelbrems som betjenes av pleieren. Kontroller alltid at bremsene fungerer før bruk.

Skyv inn bremsespaken (A) mens du skyver understellet fremover.

Bakhjulet skal da bremse og ikke rulle. Bremsehåndtaket (A) skal ikke kunne presses helt inn mot kjørehåndtaket, men det skal være et mellomrom på 5-10 mm.

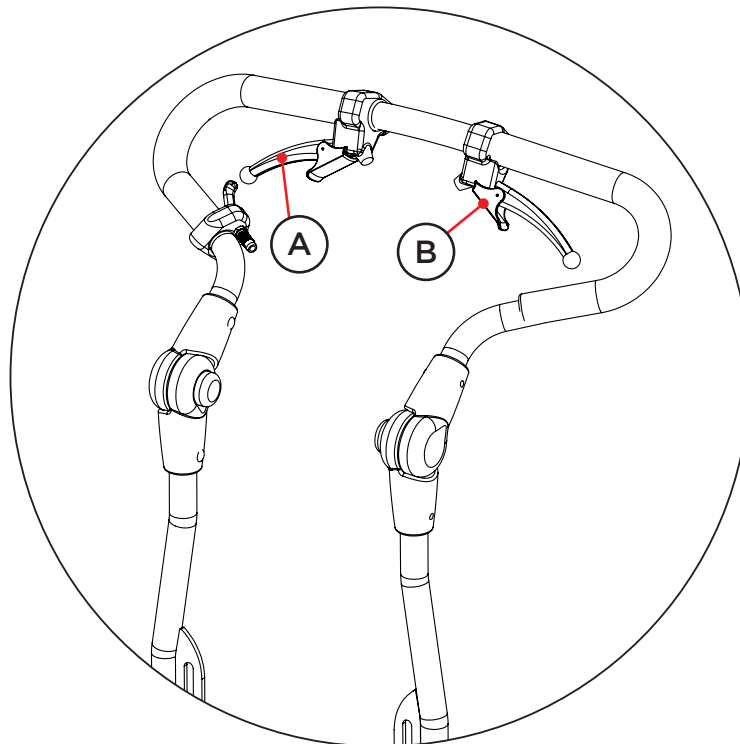
Gjenta deretter prosedyren ovenfor med venstre bremsespak.

Låsing av hjul

For å aktivere hjullåsen, trykk på bremsehåndtaket (A) og skyv deretter den røde låsespaken (B) til ønsket posisjon.

Frigjøring av hjul

For å frigjøre hjullåsen, trykk på bremsespaken (A) og den røde låsespaken (B) frigjøres automatisk. Slipp deretter bremsehåndtaket (A).



Montering av trommelbrems

For å montere trommelbremsen må du løsne drivhjulet fra rullestolen ved å trykke på knappen på quick-releaseakselen og trekke hjulet og akselen ut fra trommelbremsen.

Monter deretter trommelbremsen på rullestolrammen ved å tre den store avstandsholderen (A) over gjengen på trommelbremsen og før deretter gjengen gjennom det tiltenkte hullet i den posisjonen du ønsker. Fest med den store mutteren (B) på innsiden av rammens sideplate og stram litt til. Det er viktig at du ikke strammer helt til.

Ta deretter skruen (C) og stikk den gjennom det avlange hullet for rotasjonssperren i bremsetrommelen, inn gjennom det lille avstandsstykket (D) og gjennom hull i rammesiden.

Fest med skive (E) og mutter (F) på innsiden av rammens sideplate. Stram begge mutterne (B) og (F) slik at bremsetrommelen sitter ordentlig fast.

Stikk deretter quick-releaseakselen tilbake med hjulet og skyv inn til hjulet fester. Test ved å trekke hjulet litt utover (uten å trykke på quick-releaseknappen).



Ved valg av 16" drivhjul tres skruen (C) direkte inn i platen.



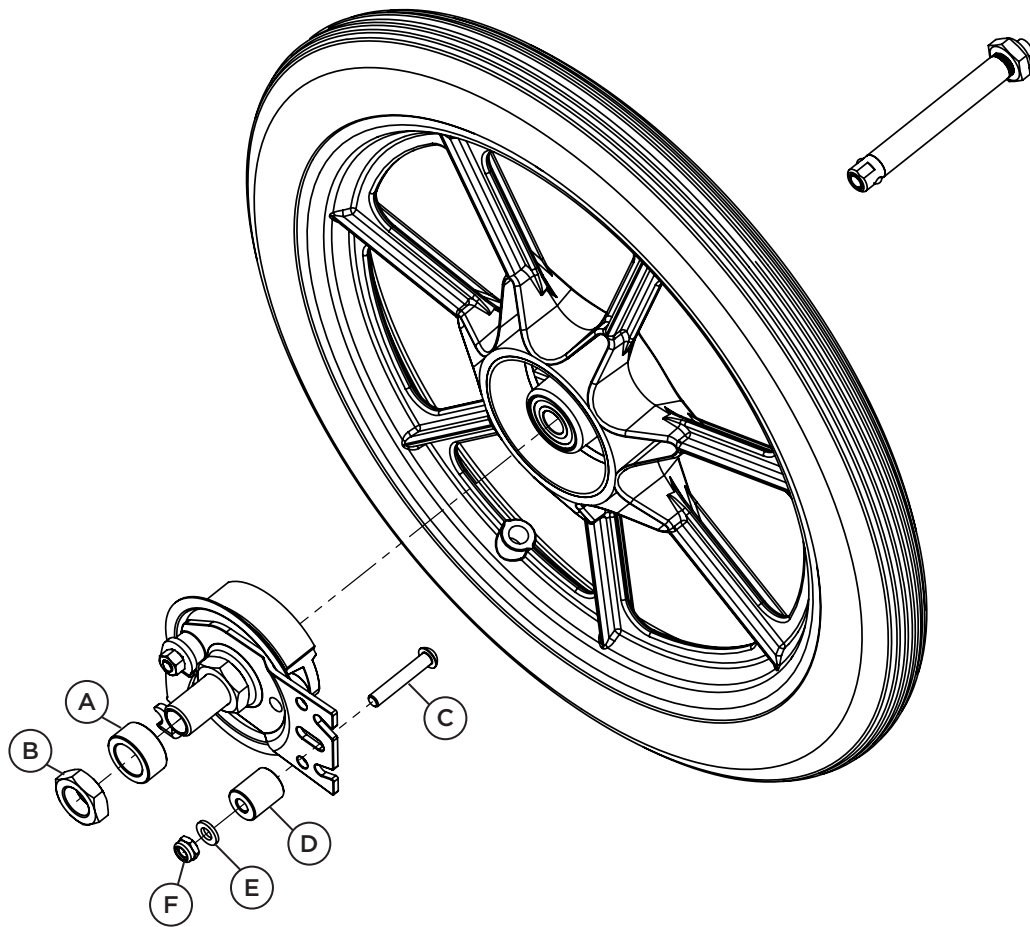
Mutter (B) (og skrue C ved valg av 16") skal festes med gjenglås f.eks Loctite 243 eller tilsvarende.



For mer informasjon om hvordan du bruke quick-release, se side 24.



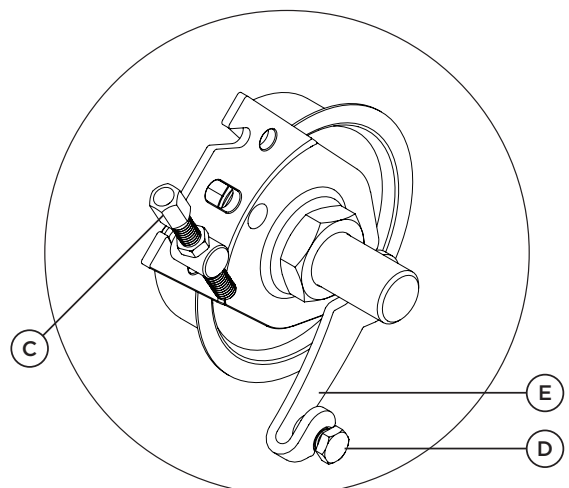
Monteringsprinsippet til trommelbrems er det samme uavhengig av hjulstørrelse.



Feilsøking av trommelbrems

Hvis bremsene ikke virker, sjekk først at bremsekabelen har riktig spenning. Hvis ledningen har lav spenning, kan det være nok å stramme den igjen ved å skru opp skruen (C). Hvis justering av skruen (C) ikke er nok, kan du prøve hurtigveiledningen for stramming av bremsekabelen nedenfor.

1. Skru inn skruen (C) i bunnposisjon
2. Løsne mutter (D)
3. Trykk sammen bremsen ved å løfte trommelbremsespaken (E) og flytte mutteren (D) litt lenger opp på kabelen
4. Lås mutteren (D) og finjuster deretter spenningen med skruen (C)



Detaljvisning trommelbrems

Parkeringsbrems

Montering av parkeringsbrems

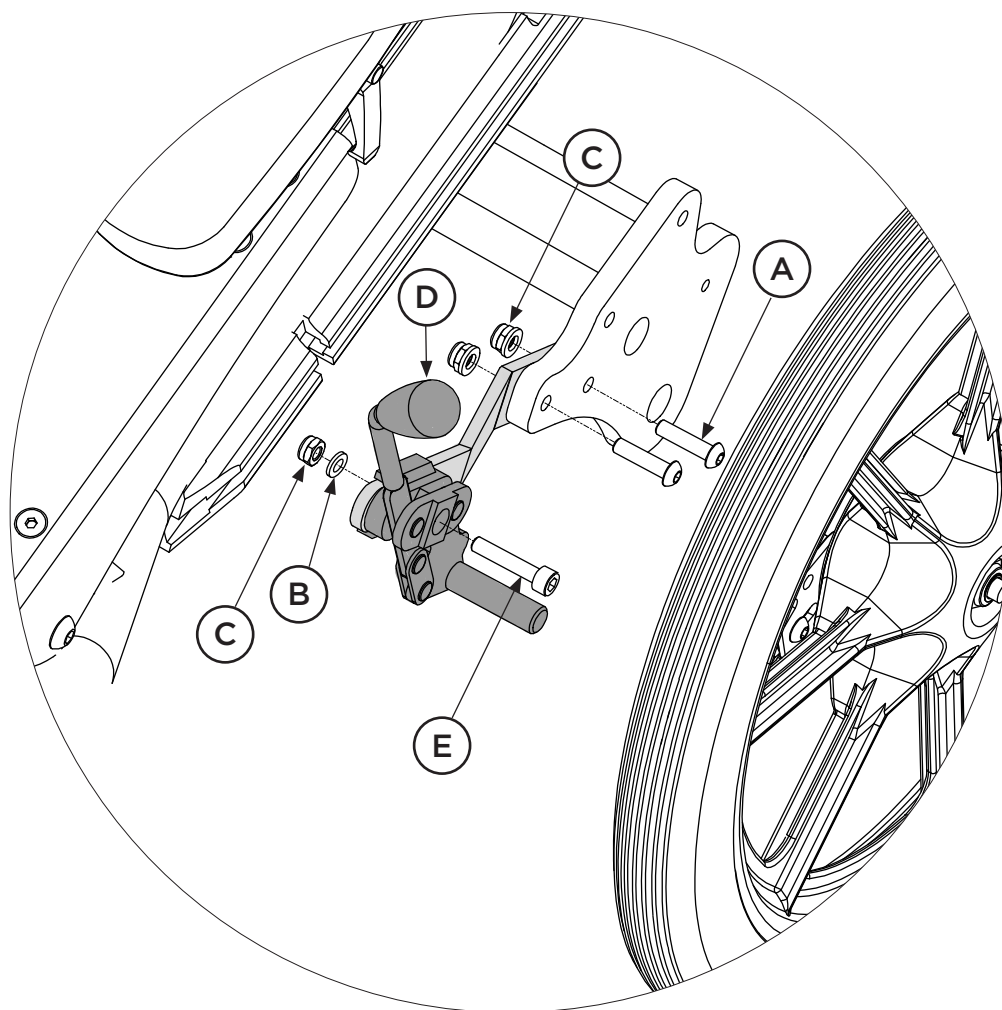
Parkeringsbremsefestet monteres som vist i tiltenkt hullmønster på sidestykket av rullestolrammen med medfølgende skruer (A), skiver (B) og mutre (C).

Juster parkeringsbremsen (D) om nødvendig ved å løsne skruen (E) og flytt deretter parkeringsbremsen (D) forover eller bakover i sporet.

Stram deretter skruen (E) når ønsket posisjon er nådd.

Bruke parkeringsbremsen

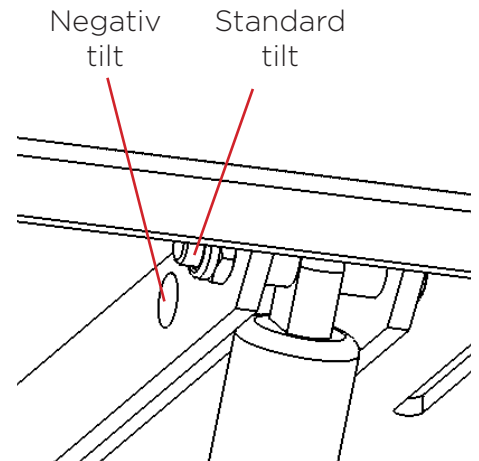
Lås parkeringsbremsen (D) ved å skyve bremsespaken forover. Trekk bremsespaken bakover for å frigjøre parkeringsbremsen.



Setetilt

Montering av setetilt

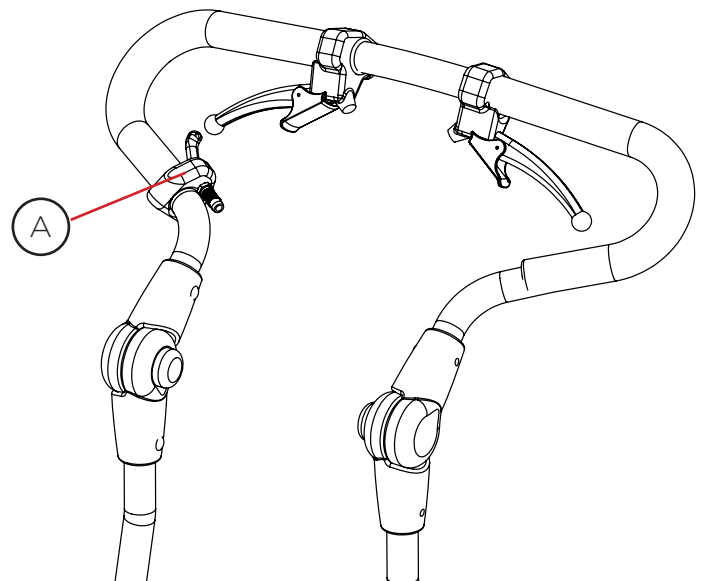
Guppy G2 har to ulike posisjoner for tilt som stilles inn ved hjelp av hull under seteplaten. Hvis stempelet festes i hullet bak (som vist på bildet) oppnås en tilt på 0° til 31°. Hvis stempelet festes i hullet foran, oppnås en tilt på -6° til 29°.



Bruk av setetilt

For å tilte understellet trykker du inn kontrollen (A) mens du holder kjørebøylen med én hånd og skyver nedover/fremover. Slipp deretter kontrollen (A) når du har nådd ønsket tilt.

For å få setevinkelen tilbake til den opprinnelige posisjonen, trykk på kontrollen (A) og trekk styret opp og bakover ved å holde i kjørebøylens håndtak.



Vær oppmerksom på mulig klemfare når setet tiltes.



Vær oppmerksom på mulig økt velterisiko ved tilting.

Fotstøtte

Montering av fotstøtte

Festet til fotstøtten inngår normalt i understellet. Hvis det følger med braketter med fotstøtten, bruk de medfølgende skruene (C) for å montere disse. Festene monteres som vist med fire skruer/fester i forkant av seteplaten. Merk at låseskruene (B) skal peke innover/nedover.

Monter fotstøttens firkantrør (A) i fotstøttefestene under fremre del av seteplaten. Lås fotstøtten med låseskruene (B) på begge sider.

Sikkerhetsstopp

En sikkerhetsstopper (D) i form av en tønne-mutter er montert i bunnen av fotstøtteprofilen. Stopperen kan også brukes til å finne tilbake til en forhåndsinnstilt høydeposisjon.



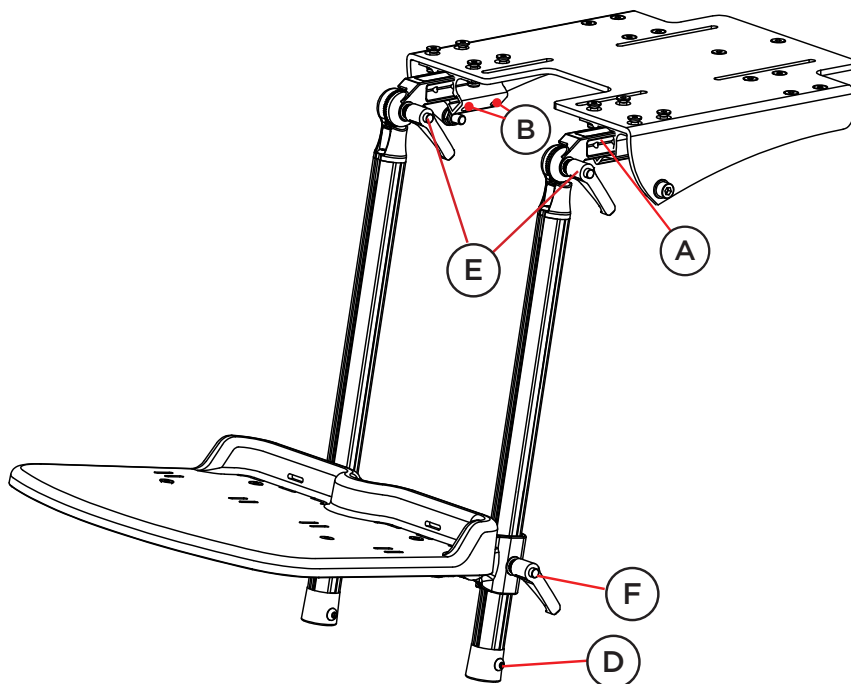
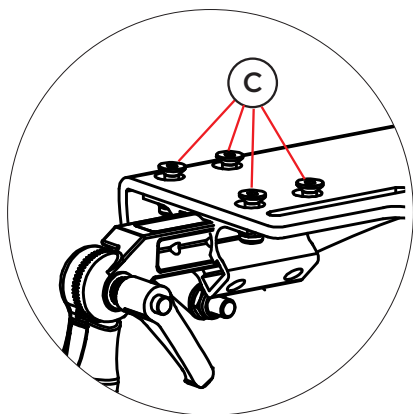
Monter en ekstra sikkerhetsstopp over fotstøtten i sporet på fotstøtteprofilen for å enkelt finne tilbake til en alternativ høydeposisjon (for eksempel med eller uten sko).

Justering av vinkel ved kneleddet

Når fotstøtten er montert i seteplaten er det mulig å justere vinkelen på fotstøtten i kneleddet. Løsne gantergrepet (E) litt og juster til ønsket vinkel. Stram deretter gantergrepet.

Justering av høyden på fotstøtten

Når fotstøtten er montert i seteplaten er det mulig å justere høyden på fotstøtten ved ankelleddet. Løsne gantergrepet (F) litt og juster til ønsket høyde. Stram deretter gantergrepet.



Fotstøttebrakett

Fast fotstøttebrakett (1)

For å justere høyden på fotstøtten, løsne gantergrepet (A) litt for å justere til ønsket høyde. Stram deretter gantergrepet.

Fjærende fotstøtteadapter (2)

For å justere høyden på fotstøtten, løsne skrue (D) og eventuelt skrue (E) litt og juster deretter til ønsket høyde. Stram skrue (D). Velg lengden på fjæringen ved å justere skrue (E) til ønsket posisjon og stram den.



Fjærens motstand kan justeres med en skrutrekker ved å skru på skruen i fjærpakken (F).

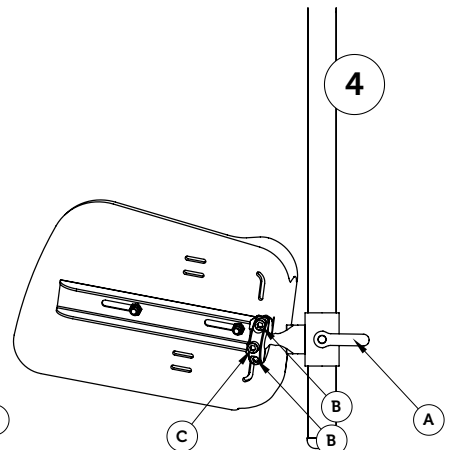
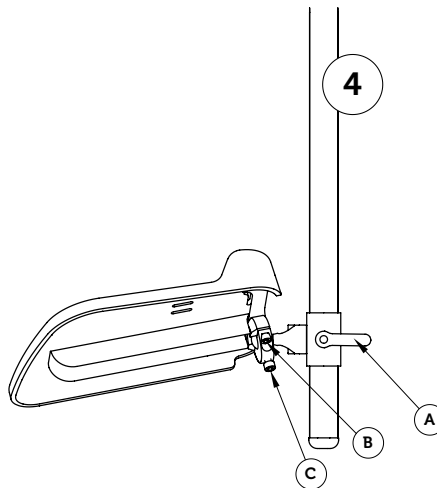
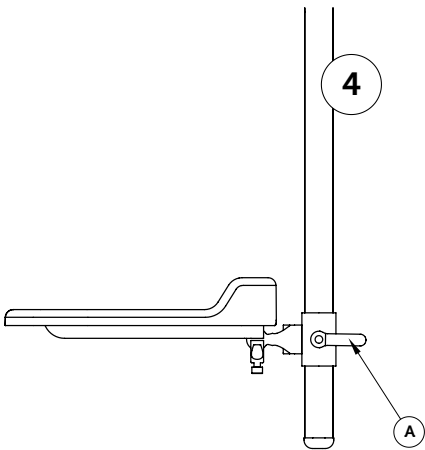
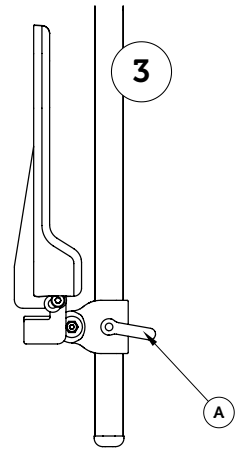
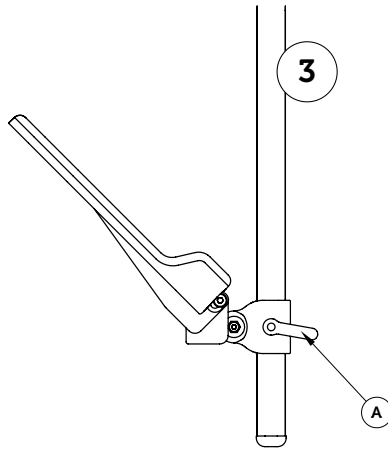
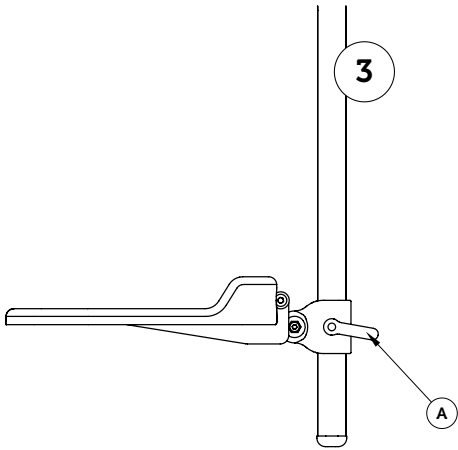
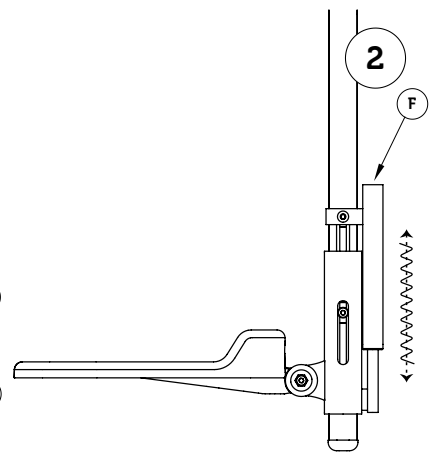
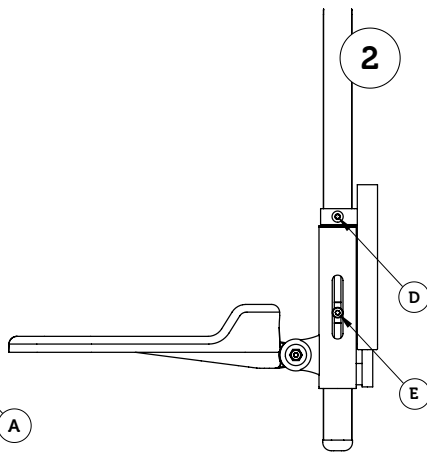
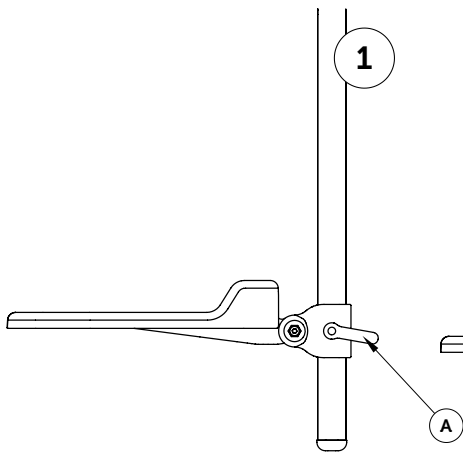
Oppfellbar fotstøttebeslag (3)

For å justere høyden på fotstøtten, løsne gantergrepet (A) litt for å justere til ønsket høyde. Stram deretter gantergrepet. For å bruke den oppfellbare funksjonen, løft fotstøtteplaten foran.

Kuleleddadapter (4)

For å justere høyden på fotstøtten, løsne gantergrepet (A) litt for å justere til ønsket høyde. Stram deretter gantergrepet.

For å bruke kuleleddfunksjonen, løsne først skruene (B) og (C) og juster til ønsket posisjon. Stram deretter skruene (B) og sikkerhetslåsens posisjon med skruen (C).

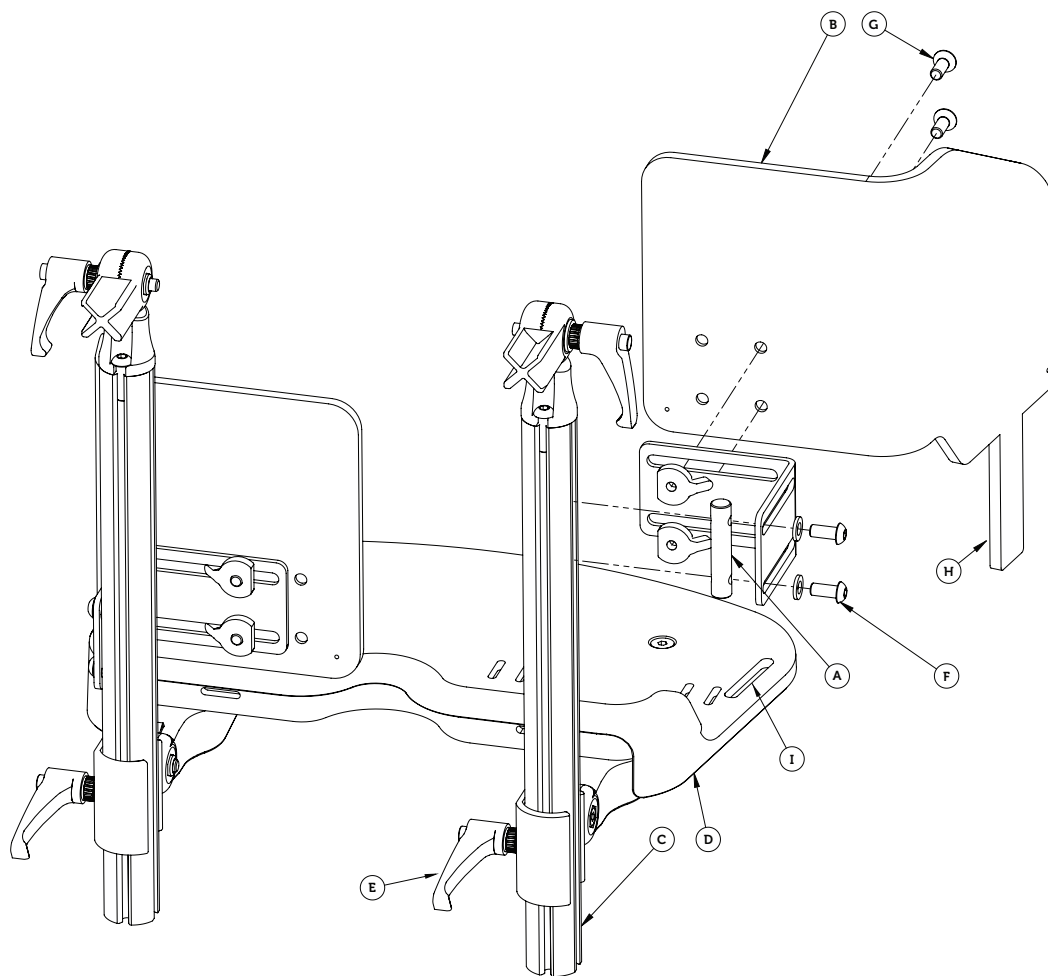


Fotbrett

Fotbrett dobbelstag

For å montere fotbrettet, begynn med å skyve inn tønnemutter (A) på fotbrettet (B) i fotstøttestaget (C). Still deretter fotstøtten (D) til ønsket høyde og stram gantergrepet (E).

Still inn ønsket høyde og bredde på fotbrettet med skruene (F) og (G).
Plaststaget (H) på fotbrettet må føres gjennom sporet (I) på fotstøtteplaten.
Avslutt med å montere den medfølgende polstringen og kontroller at alle skruene er strammet ordentlig.



Plaststaget (H) kan kuttes etter justering til ønsket høyde eller varmes opp under fotstøtteplaten, etter eget ønske.

Leggstøtte

Montering av leggstøtte

Før montering av leggstøtter kan utføres må du først fjerne eventuelle fotstøtter. Start med å ta av endedekelet (G) og løsne deretter gantergrepet (F) som holder fotstøtten på plass på fotstøttestaget. Trekk deretter fotstøtteplaten og beslaget nedover.

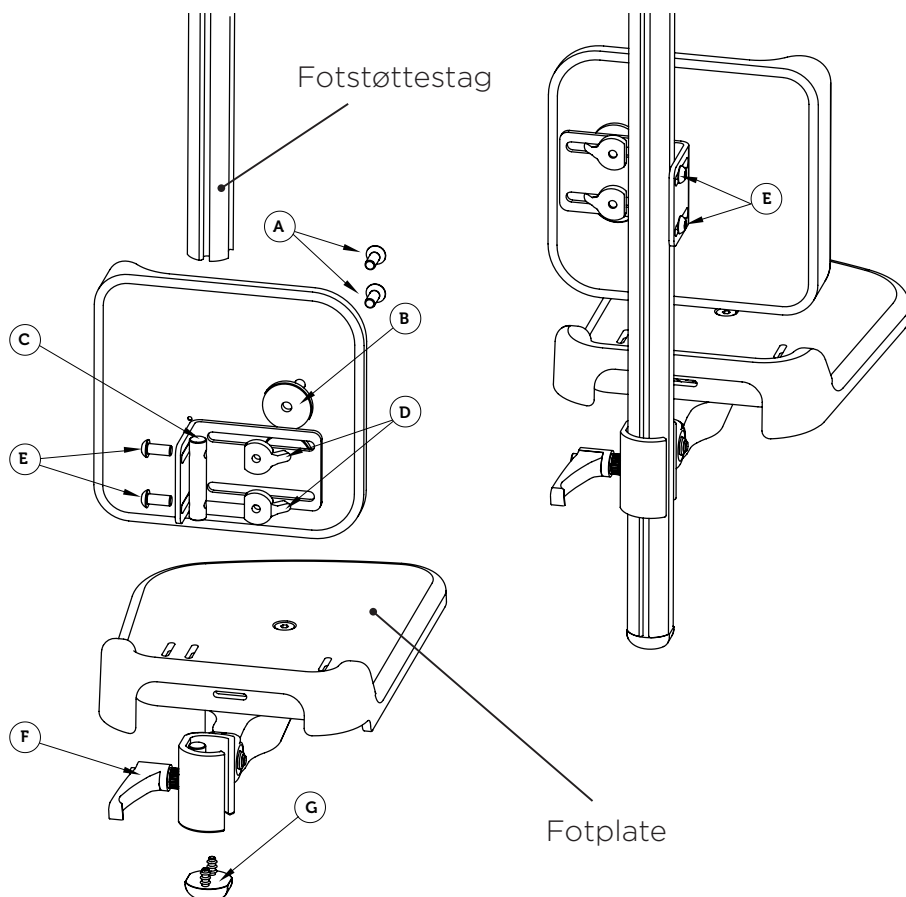
Monter leggstøtten ved å skyve tønnemutter (C) inn i fotstøttestaget, juster til ønsket høyde og stram skruene (E). Monter deretter fotstøtten og endestykket (G) igjen.

Høydejustering av leggstøtte

For å justere høyden på leggstøtten, løsne skruene (E) litt og juster deretter til ønsket høyde. Stram deretter skruene (E).

Breddejustering av leggstøtte

For å justere bredden på leggstøtten, løsne skruene (A) litt og juster deretter til ønsket bredde. Stram deretter skruene (A).



Kjørebøyle

Montering av kjørebøyle

Sett kjørebøylen inn i festene i bakkant under seteplaten. Stram skruene (A) skikkelig etter montering.

Dybdejustering av kjørebøyle

For å justere dybden på kjørebøylen (forlenge setedybden) løsner du skruene (A), under den bakre delen av seteplaten, og flytt deretter kjørebøylen til ønsket dybde. Stram deretter skruene (A).

Vinkeljustering av kjørebøyle

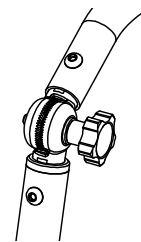
Kjørebøylen kan vinkeljusteres etter type sittesystem. Frigjør låsen på kjørebøylen ved å slippe begge gantergrepene (B) og juster deretter til ønsket vinkel. Stram deretter gantergrepene (B).



Kjørebøylen skal alltid hvile mot baksiden av sittesystemet når den transporteres i kjøretøy.

Vinkeljustering av kjørebøylehåndtak

For å vinkeljustere kjørebøylens kjørehåndtak, trykk på knappene (C) på størrelse 1 & 2, på innsiden av kjørebøylens ledd, og juster deretter til ønsket vinkel. For størrelse 3 / 3 bred er knappen (C) ersatt av et gantergrep og taggledd.



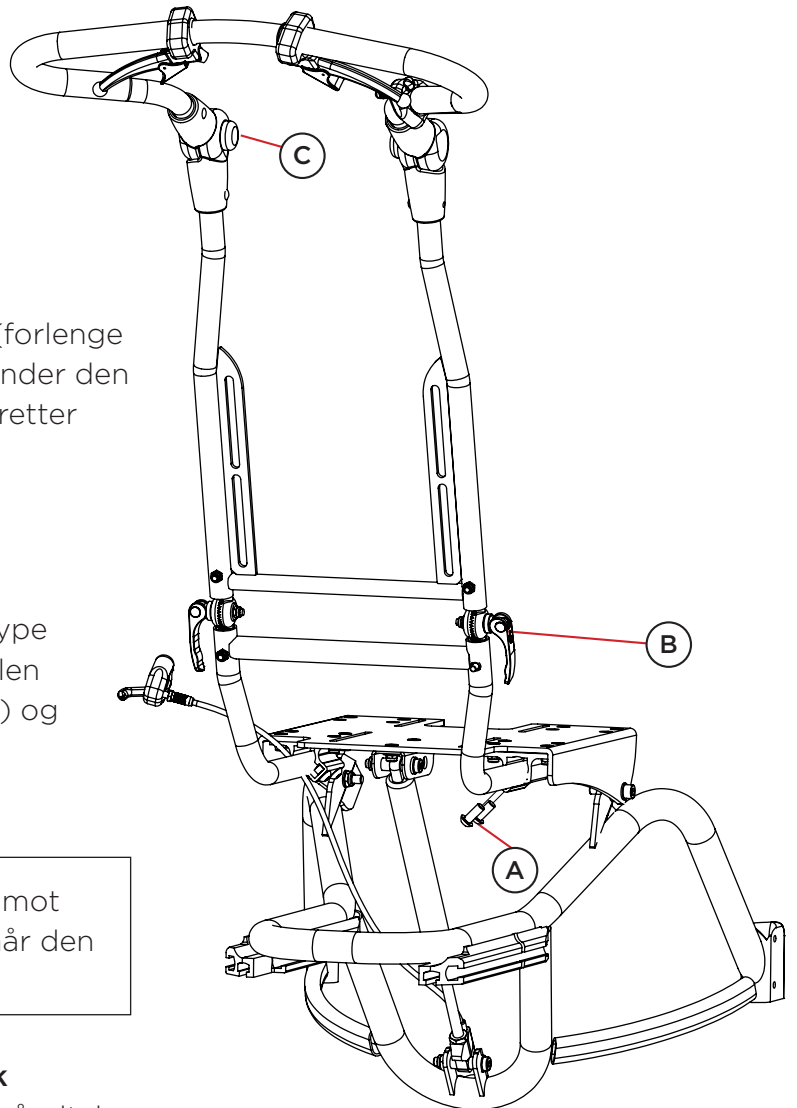
Gantergrep og taggledd str. 3/3 bred

Folde ned kjørebøylen

Løsne begge gantergrepene (B) og fold kjørebøylen fremover. Stram deretter gantergrepene (B) igjen.



Ikke heng poser eller tunge gjenstander på kjørebøylen. Dette sammen med andre faktorer kan føre til at understellet tipper bakover.



Armstøtte fra rygg

Montering på understell

Skru ut skruene (A) helt på begge sider. Monter armstøttebraketten på baksiden av ryggstøtten i passende høyde ved å flytte skruene (A) og stram til.

Høydejustering

Løsne skruene (A) litt og juster til ønsket høyde. Stram skruene.

Breddejustering

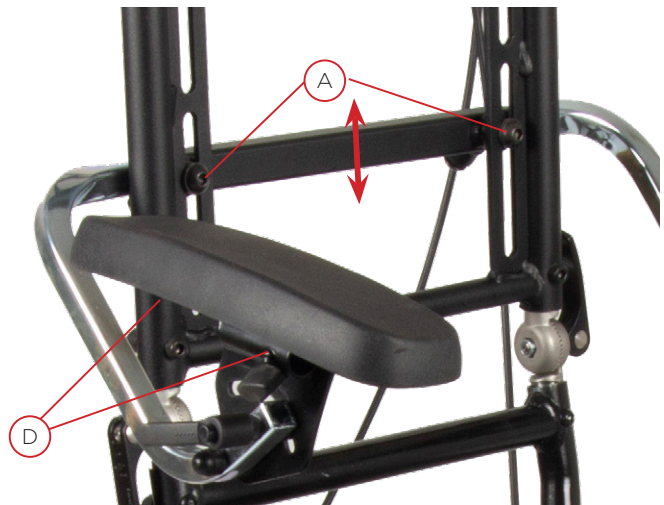
Løsne skruene (B) litt og juster til ønsket bredde. Stram skruene.

Vinkeljustering opp/ned

For å justere vinkelen på armstøtteplaten, løsne grantergrepet (C) litt og juster til ønsket vinkel.

Dybdejustering av armstøtteplate

Løsne skruene (D) under armstøtteplaten og flytt til ønsket dybde ved hjelp av hullene under platen.



Tippesikring

Montering av tippesikring

Tippesikringen er montert på hjulakselen som vist med de medfølgende skruene (A), skiver (B), mutre (C) og mutterdeksler (D).

Sett skruen (A) inn i de angitte hullene på tippesikringsbraketten og gjennom rullestolrammen. På motsatt side setter du på skive (B), mutter (C) og stram skruene.

Avslutt deretter med å sette på mutterdeksler (D).

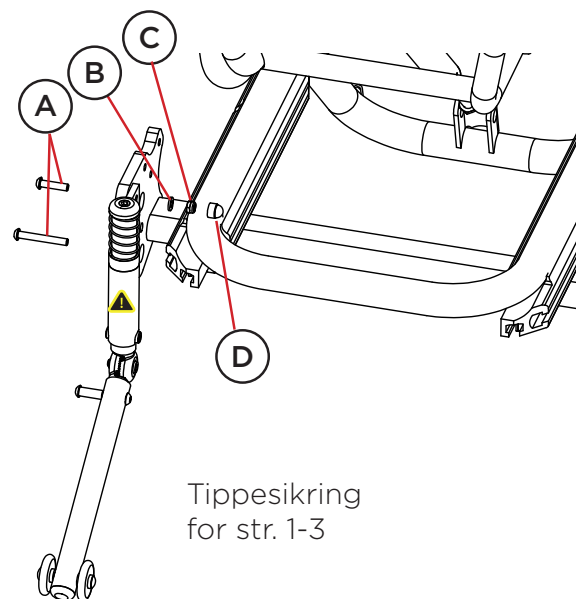
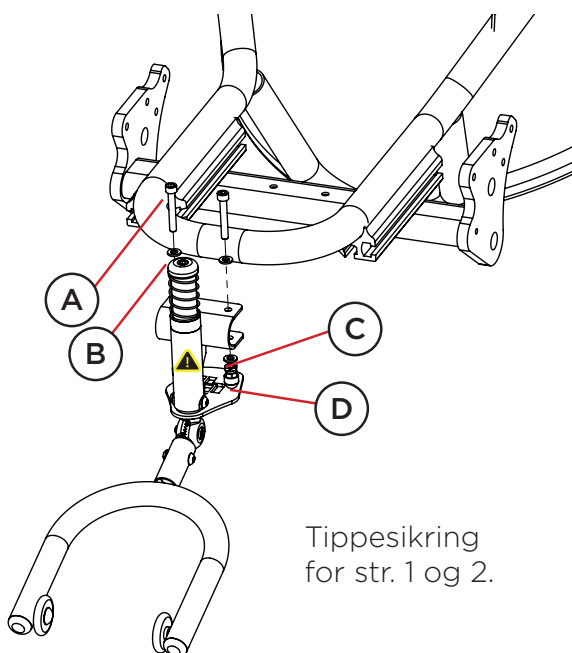


Guppy G2 bør alltid være utstyrt med tippesikring på grunn av alle de mulige innstillingene.

Å bruke tippesikring

Tippesikringen brukes for trygg og sikker bruk av understellet og kan enkelt slås sammen for å ikke være i veien når den ikke er i bruk. Trå forsiktig på tippesikringen med foten og vri den til siden. Prøv å trå så nær tippesikringstaget som mulig når du deaktiverer tippesikringen.

Pass på å vri tippesikringen til du hører et klikk, som indikerer at tippesikringen er på plass.



Vippestuss

Montering av vippestuss

Monter vippestangen (A) på innsiden av profilen på baksiden av rullestolrammen, ved å tre mutterne inn i sporet og lås posisjonen med en av skruene (B) fra utsiden.



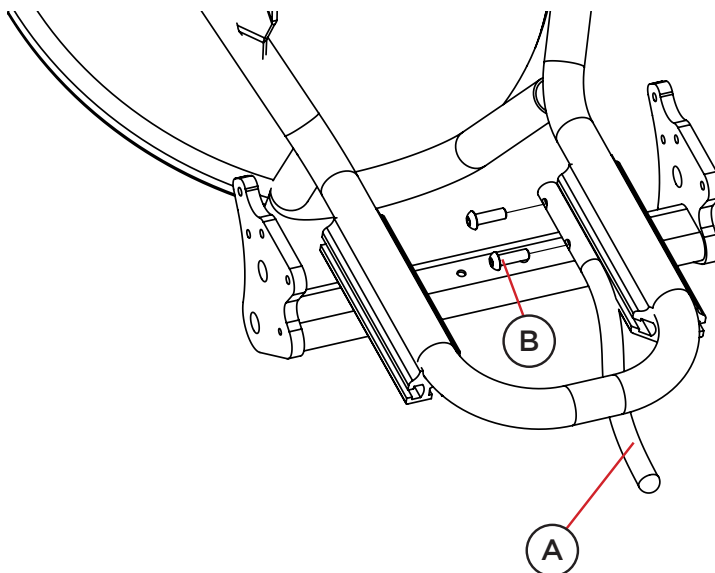
Vippestussen er montert på høyre side som standard.

Å bruke vippestussen

Vippestussen brukes for å lette heving av understellet, for eksempel ved kantsteiner. Trykk vippestussen med foten mens du holder i kjørebøylen, og trekk litt bakover for å frigjøre plass under svinghjulet.



Ved bruk av vippestuss er det viktig at du holder i kjørebøylen eller kjørehåndtaket ordentlig.



Spruteskjerm

Montering av spruteskjerm

Spruteskjermen monteres med de medfølgende skruene (A), avstandsstykker (B) og mutre (C).

For å montere spruteskjermen må du først løsne drivhjulet fra drivhjulsakselen ved hjelp av quick-releasefunksjonen og sette det til side inntil videre. Løsne skruen som holder rotasjonssperren på trommelbremsen og fjern avstandsstykket.

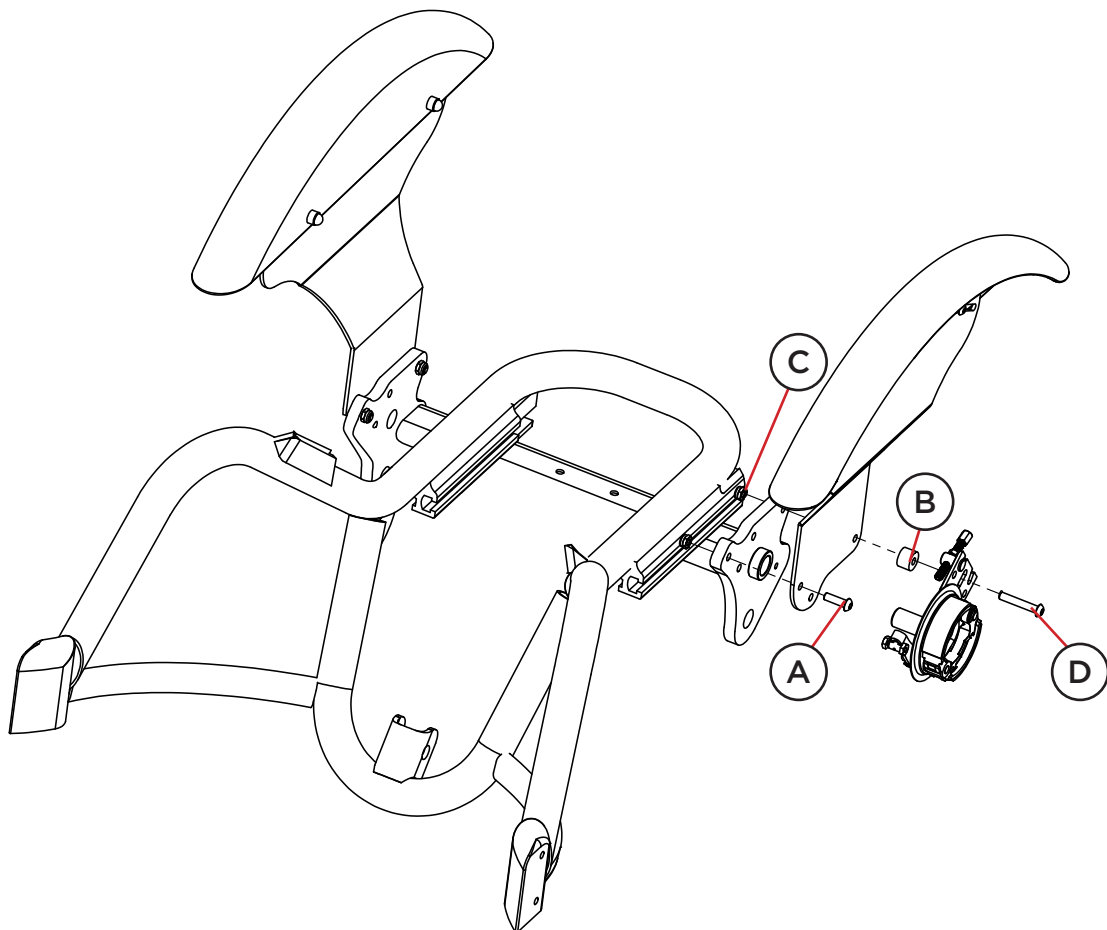
Monter spruteskjermen med den medfølgende skruen. Avstandsstykket ved trommelbremsen endres til en kortere for å gi plass til spruteskjermplaten.

Justering av spruteskjerm

Spruteskjermen kan justeres i høyden ved å løsne skruene (D). Juster til ønsket høyde og stram skruene (D) når ønsket høydeposisjon er nådd.



Du trenger ikke å skru skruene (D) helt ut, det er nok å løsne dem.



Transportfeste

Montering av fremre transportfeste

Monter festet rundt rørrammen. Før den gjengede bøylene (A) gjennom festet og låseplaten (B). Merk at avstandsstykket (C) må monteres i festet.

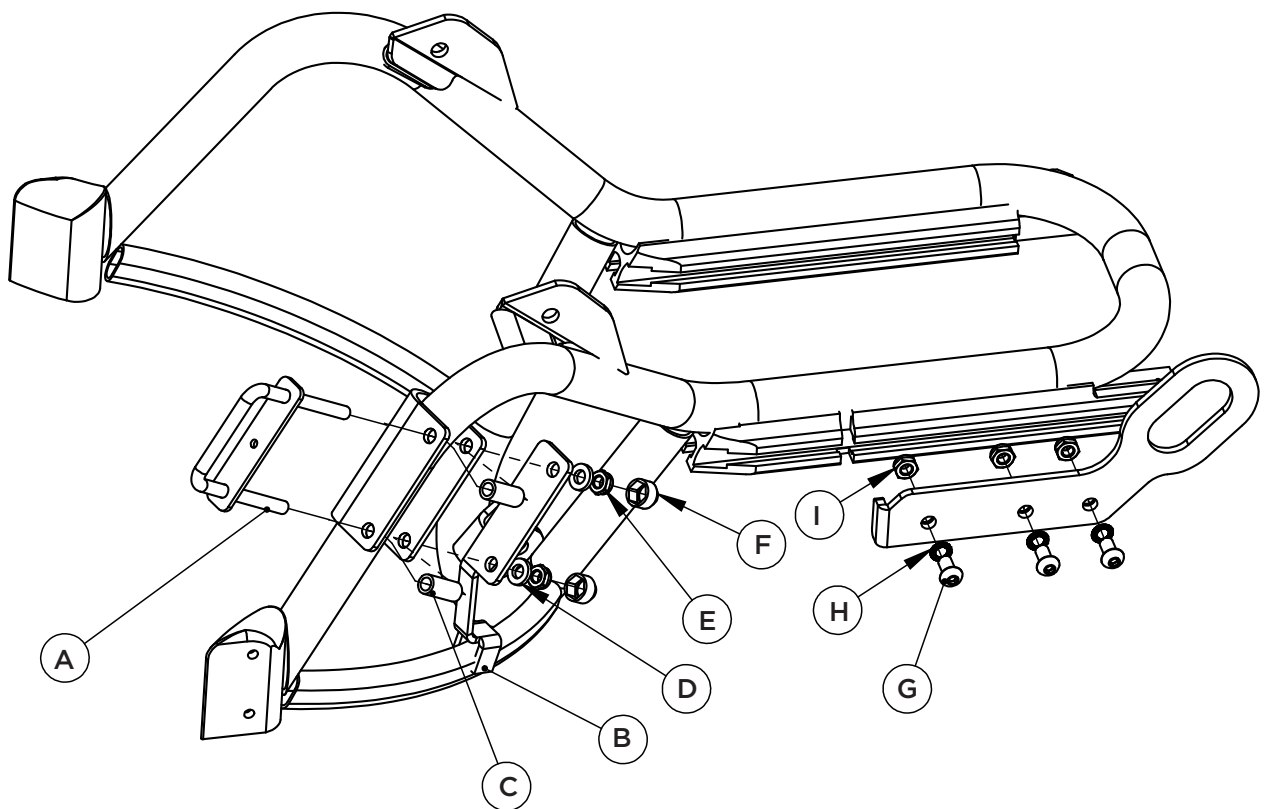
Stram festet med skive (D) og mutter (E), og skjul mutteren med deksel (F).

Montering av bakre transportfeste

Det bakre transportfestet monteres på utsiden av profilen på baksiden av rammen ved hjelp av medfølgende skruer (G), skiver (H) og mutre (I) som vist på bildet.

Bruke transportfestet

Se avsnittet "Transport i kjøretøy" for mer informasjon og anbefalinger om hvordan du trygt kan bruke transportfestet.



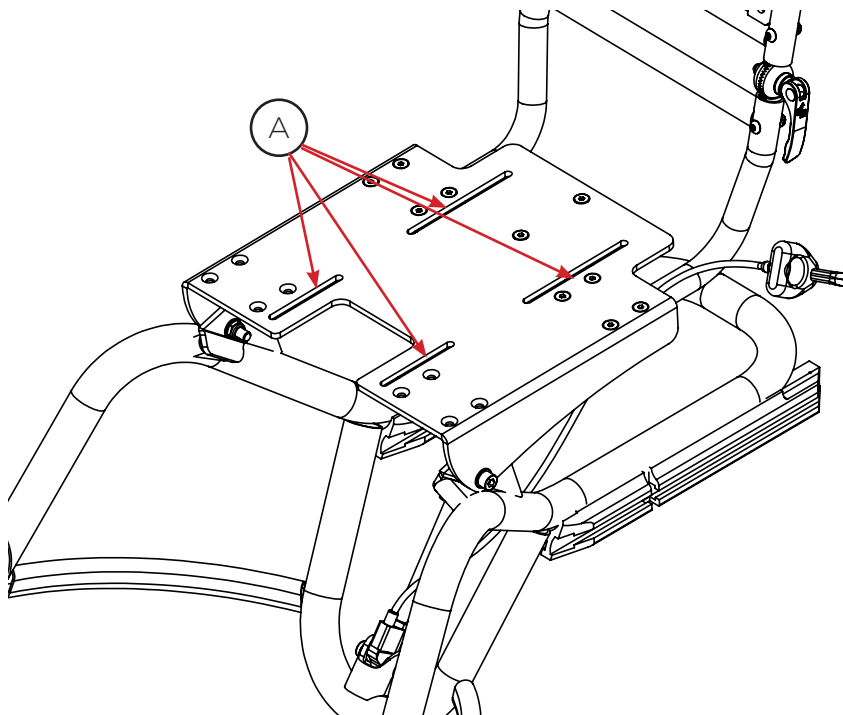
Montering av sittesystem

Montering av sittesystem

Sittesystemets monteringsplate monteres enkelt på understellet med fire (4) skruer, skiver og muttere i merkede spor (A) på understellets seteplate.



For ytterligere informasjon om festeplater, se bruksanvisningen for det valgte sittesystemet.



Oppsummering og etterkontroll

Etter montering og/eller justering er gjennomført, kontroller at produktene (hovedprodukt og tilbehør) er riktig montert i henhold til bruksanvisningen og at produktet fungerer som tiltenkt.

Kontroller innstillingene til produktet og dets tilbehør slik at brukeren har riktig sittestilling.

Etter all montering-, justering- eller servicearbeid må alle gantergrep, festeskruer og muttere kontrolleres og etterstrammes.

Kontroller at hjelpemiddelet er riktig balansert for å sikre at eventuell velterisiko er utelukket.

Hvis det oppdages feil, ikke bruk produktet. Kontakt din distributør av hjelpemiddelet for hjelp til utbedring.

Transport i kjøretøy

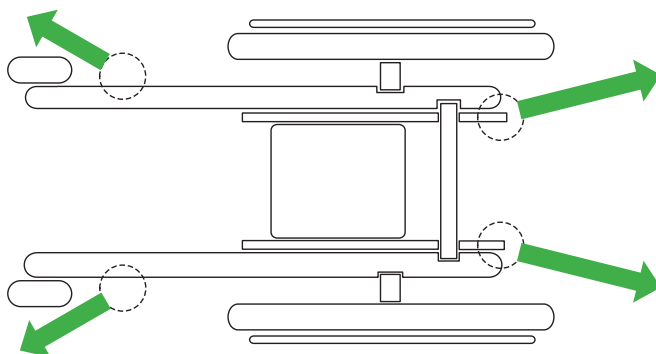
Vi vil påpeke at den absolutt sikreste måten er å frakte brukeren i kjøretøyets faste seter, festet med det ordinære sikkerhetsbeltet. Vi anbefaler ikke kjøretøytransport i understellet. Vi er imidlertid klar over at visse brukere og situasjoner gjør at brukeren må transporteres sittende i understellet. I disse tilfellene må sikkerhetsinstruksjonene nedenfor alltid følges for å minimere risikoen for personskade ved en ulykke. Les mer under Transportfeste.



Instruksjoner for transport i kjøretøy

Understellet er kollisjonstestet og godkjent i henhold til 7176-19 for transport i bil.

Festing skal gjøres med spennstropper, godkjent i henhold til ISO 10542, i understellets transportfester merket med følgende klistremerke. Fest de fire stroppene med karabinkrokene til rullestolens festepunkter. Lås bremsene på rullestolen og stram stroppene. Kjørebøylen skal hvile mot ryggen.



Forslag til stramming av stroppenes draretninger

- ⚠ Det er viktig å kun strekke stroppene, og ikke stramme dem for hardt. Hvis de er for stramme kan det føre til at understellet blir skjevt.
- ⚠ Maks. belastningsvekt er 75 kg (for str. 1+2) og 110 kg (for str. 3+3bred).
- ⚠ Man skal sitte fremovervendt i en bil med trepunktsbelte.
- ⚠ Festesystemet og trepunktsbeltet skal være godkjent i henhold til ISO 10542.
- ⚠ Fest de fire stroppene med karabinkrokene til rullestolens festepunkter. Lås bremsene på rullestolen og stram stroppene. Kjørebøylen skal hvile mot ryggen.

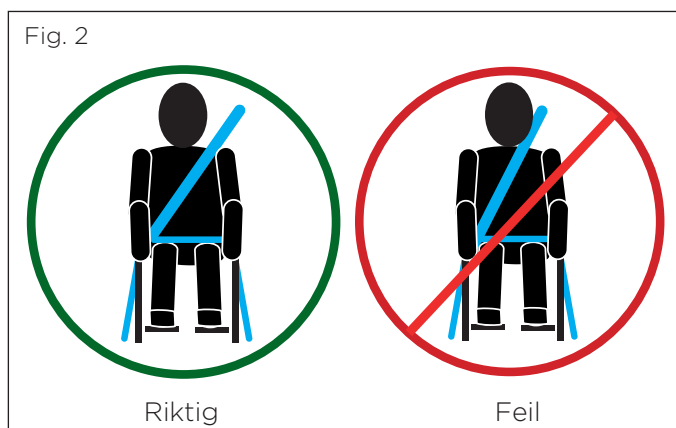
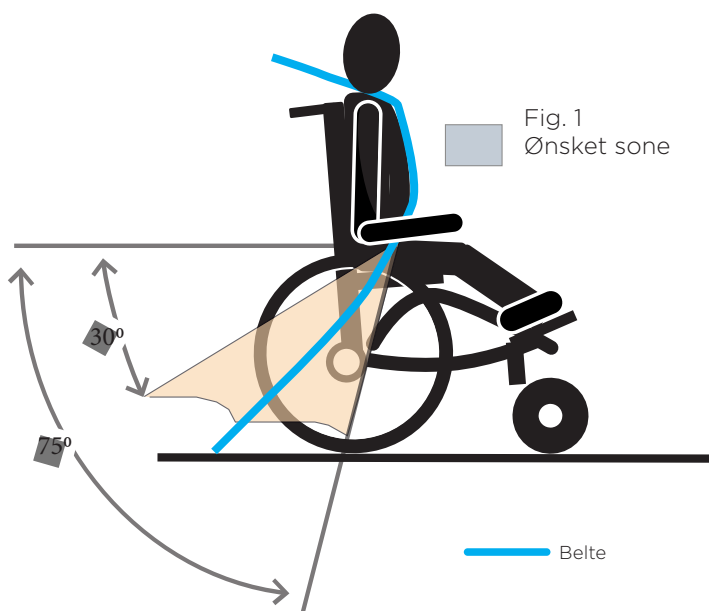
! Riktig plassering av beltet og vinkel i henhold til fig. 1.

! Beltet skal sitte stramt og flatt mot kroppen. Delene på rullestolen må ikke hindre beltet i å komme nær kroppen.

! Den øvre delen av beltet skal gå over brukers skulder uten å trykke på nakken (se fig. 2).

! Ikke overskrid den maksimale belastningen på understellet.

! Det må ikke gjøres endringer eller skader på rullestolens transportstropper.



! Trepunktsbelte skal brukes for å minimere risikoen for hode- og brystskader forårsaket av kjøretøyskomponenter.

! Hvis rullestolen er utstyrt med et bord, skal dette fjernes og oppbevares trygt under transport.

! Hvis det er mulig, bør annet flyttbart utstyr enten festes i rullestolen eller fjernes for sikker oppbevaring under transport.

! Husk at spennen på sikkerhetsbeltet ikke skal havne slik at "åpningsknappen" kan komme i kontakt med løse deler ved en kollisjon.

! Rullestolen må tas ut av drift dersom den har vært involvert i en kollisjon.

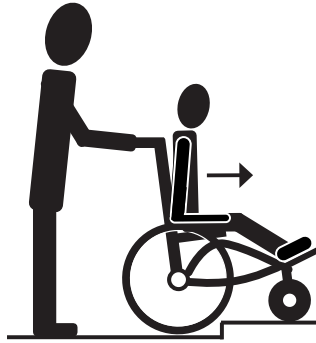
Kjøreteknikk

Assistenthjelp, opp framover

- Sørg for å deaktivere tippesikringen.



Tråkk ned vippestussen



Assistenthjelp, opp bakover

- Sørg for å deaktivere tippesikringen.



Tråkk ned vippestussen



Assistenthjelp, ned framover

- Sørg for å deaktivere tippesikringen.



Tråkk ned vippestussen



Aktiver alltid tippesikringen når forflytningen er utført!

Vær alltid to personer ved denne typen forflytning. Bær i ramme og kjørebøyle.

Assistenthjelp, opp trapper

- Sørg for å deaktivere tippesikringen.



Assistenthjelp, ned trapper

- Sørg for å deaktivere tippesikringen.

Vær alltid to personer ved denne typen forflytning. Bær i ramme og kjørebøyle.



Skrånede overflater

- Vurder den økte risikoen for å velte når man triller i skrånede overflater. Aldri slipp kjørebøylene ved transport på skrånede overflater. Kontroller at understellet er stabilt og at bremsene er låst ved parkering.



Aktiver alltid tippesikringen når forflytningen er utført! Pass på at hev- og senkehåndtakene er strammet. Kjør aldri i en rulletrapp selv om hjelp er tilgjengelig!

Vedlikeholds- og rengjøringsinstruksjoner

Dette produktet er et medisinteknisk utstyr beregnet for flergangsbruk. For at hjelpemiddelet skal fungere trygt og sikkert og nå estimert levetid, er det viktig med tilsyn, vedlikehold og rengjøring. Ved utskifting av deler i forbindelse med vedlikehold og service skal det alltid benyttes originale deler fra Anatomic Sitt.

Definisjoner:

Generelt skilles det mellom utbedrende vedlikehold, service og forebyggende vedlikehold.

- **Utbedrende vedlikehold** refererer til tiltak for å reparere et ødelagt produkt, akutt vedlikehold, vanskelig å planlegge i tide og ofte avhengig av produktets bruk.
- **Service** refererer til en enklere overhaling som kan forlenge levetiden til produktet. Dette inkluderer for eksempel kontroll av skruer og festemidler, bevegelige deler, generell slitasje etc., samt mindre reparasjoner.
- **Forebyggende vedlikehold** refererer til handlinger forårsaket av forutsigbare begrensninger i produktets ytelse. Denne typen vedlikehold kan ses på som handlinger av engangskaraktter som planlegges med tanke på tid, art og omfang. For dette produktet er det ikke nødvendig med forebyggende vedlikehold i løpet av produktets forventede levetid.

Kontroller før bruk

For at hjelpemiddelet skal fungere trygt og sikkert, er tilsyn og renhold viktig. Inspeksjon og kontroll må utføres før hver bruk i henhold til følgende punkter:

- Kontroller produktet og dets tilbehør for løse deler, slitasje og skader. Sjekk spesielt skruer og muttere, samt håndskruer.
- Kontroller at setet er godt festet til understellet.
- Kontroller produktets stabilitet.
- Kontroller funksjonen til eventuelle tippesikringer.
- Kontroller bremsenes funksjon.
- Kontroller hjulenes tilstand og at de er festet.
- Kontroller produktets bevegelige funksjoner, som ryggvinkel, tilt, høydejustering osv. angående mobilitet og låsing.

Hvis det oppdages mangler: ikke bruk produktet. Kontakt din distributør av hjelpemiddelet for hjelp til utbedring.

Renhold

Rengjøringsbehovet varierer og må vurderes basert på bruk av produktet, men minst en gang i uken anbefales.

Rengjør produktet med en svamp/klut og antibakterielle, milde rengjøringsmidler. Ikke bruk rengjøringsmidler som inneholder slipemidler, etsende stoffer eller løsemidler.

Service og utbedrende vedlikehold

Service utføres primært for å forlenge produktets levetid og for å sjekke om det er behov for utbedrende vedlikehold. Behovet for inspeksjon/service varierer og kan vurderes fra sak til sak avhengig av produktets bruk og slitasje, men det anbefales minst en gang hver 6. måned.

Arbeidet skal alltid utføres av kvalifisert personell, se avsnitt Sikkerhetsanvisninger i bruksanvisningen. Ved utskifting av ødelagte, slitte eller sprukne deler, bruk kun originaldeler fra Anatomic Sitt slik at produktet beholder CE-merket. Reservedeler kan bestilles etter egen reservedelsliste for det aktuelle produktet.

Ved enhver service skal det sikres at produktets funksjoner er pålitelige og at produktet er trygt å bruke. Hvis det er mangler som påvirker sikkerheten og ikke kan utbedres, må produktet tas ut av drift.

For rengjøring av produktet, se avsnittet Renhold.

Ved service, kontroller følgende og korriger om nødvendig:

- Kontroller produktets samtlige funksjoner.
- Kontroller produktet og dets tilbehør for løse deler, skjevheter, slitasje og skader.
- Kontroller at alle skruer, muttere og bolter er strammet skikkelig.
- Kontroller at alle grep er intakte og fungerer.
- Kontroller at setet er godt festet til understellet.
- Kontroller at eventuelle tippesikringer fungerer.
- Kontroller bremsenes funksjon.
- Funksjonstest og smør alle bevegelige deler som ledd, kabler, hjul, grep etc. Bruk egnet olje eller smøremiddel (f.eks CRC 5-56, teflonspray osv.).
- Kontroller produktets bevegelige funksjoner, f.eks ryggvinkel, setetilt, høydejustering osv. Både angående justeringsmuligheter, mobilitet og låsing. Kontroller at stemplene låses i valgt posisjon.
- Kontroller at kablene er riktig plassert og justert.
- Kontroller hjulenes funksjon: Kontroller at alle hjul er festet og står stødig på underlaget. Kontroller at stolen ruller tilfredsstillende.
- Kontroller evt. slitasje på alle ledd, taggledd og fester. Pass på at de låses ordentlig.
- Kontroller merker, etiketter og advarselssymboler slik at de er hele og leselige.

Tillegg for E-drive

- Kontroller at aktuator og batterier er riktig montert og er i god stand.
- Kontroller at kabler, kontakter og tetningsringer er intakte og ikke har synlige skader.
- Kontroller at håndkontrollen og laderen er i god stand og fungerer.

Etterkontroll

Når service utføres, sjekk at produktene (hovedprodukt og tilbehør) er riktig montert i henhold til bruksanvisningen og fungerer etter hensikten.

Resirkulering

Resirkulering gjøres hensiktsmessig dersom hjelpemiddelet er personlig og skal gis til ny bruker eller ved langtidslagring. Resirkulering gjøres hensiktsmessig dersom hjelpemiddelet er personlig og skal gis til ny bruker eller ved langtidslagring. Arbeidet skal alltid utføres fagmessig av kvalifisert personell, se avsnitt Sikkerhetsinstruksjoner i bruksanvisningen.

For informasjon om produktet og dets funksjoner, se bruksanvisningen på www.anatomicsitt.com. For mer informasjon om produktets levetid, se avsnittet Begrensninger i bruksanvisningen.

Sjekk alltid ved resirkulering at hjelpemiddelet ikke er spesialtilpasset før det sendes til ny bruker.

Ved hver resirkulering bør det sikres at produktets funksjoner er pålitelige og at det er trygt å bruke. Hvis det er mangler som ikke kan rettes opp, må produktet tas ut av drift og resirkuleres.

Rengjøring

Rengjør produktet med en svamp/klut og antibakterielle, milde rengjøringsmidler. Ikke bruk rengjøringsmidler som inneholder slipemidler, etsende stoffer eller løsemiddel.

Produktet kan med fordel rengjøres på 65°C i maks 10 minutter.

Ved rengjøring av understellet i vaskeskap skal det festes og plasseres stående med hjulene låst.

Tørk

Sittesystemet kan tørkes i skap ved maksimalt 65°C i opptil 10 minutter.

Kontroller ved resirkulering

Etter rengjøring og tørking, sjekk produktet for skader/slitasje. Vær oppmerksom på at produktets levetid er begrenset (se avsnittet Begrensninger i bruksanvisningen) når det skal vurderes om produktet er egnet for resirkulering.

Ødelagte, slitte eller sprukne deler skiftes ut. Bruk kun originaldeler fra Anatomic Sitt. Reservedeler kan bestilles i henhold til egen reservedelsliste for gjeldende produkt. For at produktet skal beholde sin CE-merking kan hjelpemiddelet kun utstyres med reservedeler levert av Anatomic Sitt AB.

Funksjonstest og smør alle bevegelige deler som ledd, kabler, hjul, grep etc. Bruk egnet olje eller smøremiddel (f.eks CRC 5-56, teflonspray, etc.). Kontroller at alle skruer og muttere er stramme. Sørg for at bruksanvisningen og alle originale etiketter følger med den nye bestillingen.

Etiketter/klistremerker

Ved behov for nye etiketter/klistremerker, kontakt Anatomic Sitt. For plassering på hjelpemiddelet, se www.anatomicsitt.com hvor du også finner bruksanvisninger.

Etterbehandlingsmaling

For å forhindre korrosjonsskader eller reparere riper, kan etterbehandlingsmaling bestilles fra Anatomic Sitt AB.

Artikkelnummer: 387299, Etterbehandlingsmaling understell G2, mattsvart

Kontrollpunkter

Overordnet:

- Sjekk hele produktet og dets tilbehør for å identifisere ødelagte, sprukne eller slitte deler som skal byttes ut.
- Sjekk produktets samtlige funksjoner.
- Sjekk at hjelpemiddelet ikke er skjevt og at det står stødig med alle hjul mot underlaget.
- Sjekk at ledningene er riktig plassert og justert.

Understell:

- Sjekk at alle skruer og muttere er stramme.
- Sjekk at tiltfunksjonen fungerer og at stempelet låses i valgt posisjon.
- Sjekk at ledningene er riktig plassert og justert.
- Sjekk at eventuelle løftestempler fungerer som de skal.
- Sjekk at kjørebøylens justeringsmuligheter og skjøter fungerer og at polstringen er hel og sitter fast.

Hjul/Bremser:

- Sjekk at skruene til hjulene er ordentlig strammet.
- Sjekk at svinghjulet ruller fritt og at lagrene ikke binder seg.
- Sjekk at quick-releaseakselen låser seg riktig.
- Sjekk at bremsekablene er uskadde, riktig plassert og justert.
- Sjekk bremsefunksjonen på alle hjul.
- Sjekk at understellet ruller lett og rett.
- Sjekk eventuelt dekktrykk og mønster på dekkene.
- Sjekk eventuelle drivringer/eikebeskyttere for skader og skarpe kanter.

Fotstøtte:

- Utfør funksjonssjekk av høyde- og vinkeljustering.
- Sjekk evt. slitasje på alle taggledd og sørg for at de låses ordentlig.

Armstøtte:

- Sjekk armstøttens justeringer for høyde, dybde og bredde.

Tippesikring:

- Sjekk vinkel/rotasjonsfunksjon.

Festesystem:

- Sjekk funksjonen slik at den låses.

Andre evt. tilbehør:

- Kontroller alle deler etter slitasje og bytt ved behov.
- Kontroller evt. låsninger og justeringsmuligheter.

Elektriske funksjoner:

- Sjekk at aktuatorer og batterier er riktig montert og i god stand.
- Sjekk at kabler, kontakter og tetningsringer er intakte og uten synlige skader.
- Sjekk at håndkontrollen og laderen er i god stand og fungerer.

Etterkontroll

Når resirkulering utføres, kontroller at produktene (hovedprodukt og tilbehør) er riktig montert i henhold til bruksanvisningen og fungerer som ment. Sjekk også at merking, etiketter og advarselssymbolene er komplette og lesbare.

Avfallshåndtering

Gjenvinning

En brukt del eller produkt må demonteres. Delene skal separeres etter materialtype og etterlates på gjenvinningsstasjon eller tilsvarende. Batteri- og gassfjærer sorteres som farlig avfall.

Garanti og retur

Garanti og reklamasjon

Garanti gjelder generelt i ett (1) år mot fabrikasjonsfeil fra leveringsdato eller etter avtale. Det gis ikke garanti for ytre påvirkninger eller unormal håndtering. Defekte varer må returneres for garantibehandling. Legg alltid ved følgeseddel.

For best mulig vurdering av reklamasjonen, må produktet være tørt og rengjort når det sendes tilbake.

Beskriv feilen og årsaken så grundig som mulig. Se garantireparasjon eller mulig erstatningsgaranti. Legg ved en kopi av fakturaen og oppgi at produktet skal returneres til deg etter reparasjon. Oppgi leveringsadresse, kontaktperson og telefonnummer. Reklamasjonsskjema kan lastes ned fra vår nettside.

Pakk produktet godt for å beskytte det mot mulige støt under transport. Ikke glem å skrive ned forsendelsesnummer eller liknende på dokumentene dine. Dette for at du skal kunne spore forsendelsen dersom noe skulle skje under transport.

Retur

Feilbestilte eller feilleverte varer skal returneres innen 20 dager fra leveringsdato. Legg alltid ved kopi av både følgeseddel og faktura. Skriv inn årsaken til at du returnerer varene dine. Returskjema er tilgjengelig på www.anatomicsitt.com.

Pakk produktet godt for å beskytte det mot mulige støt under transport. Ikke glem å skrive ned forsendelsesnummer eller liknende på dokumentene dine. Dette for at du skal kunne spore forsendelsen dersom noe skulle skje under transport.

Vær oppmerksom på at spesialtilpassede produkter ikke kan returneres!

Revisjon

Følgende endringer er gjort i denne versjonen av bruksanvisningen.

Symboler

Nytt klistremerke for klemrisiko s. 6

Produktmerking

Nye etiketter s. 7

Kombinasjoner

Ny tekst s. 12

Teknisk data

Anbefalte dekktrykk s. 14

Monterings- og justeringsanvisninger

Nytt kapittel: Forlengelsessett svinghjul s. 19

Vedlikeholds- og rengjøringsinstruksjoner

Ny introduksjonstekst s. 45

Service og utbedrende vedlikehold s. 46

Revisjonsliste

ver. 2.0 - 2020-04-15

ver. 2.1 - 2021-06-25

ver. 2.2 - 2021-09-03

ver. 2.3 - 2021-12-21

ver. 2.4 - 2022-04-29

ver. 2.5 - 2022-08-29

ver. 2.6 - 2023-02-20

ver. 2.7 - 2023-04-17

Anatomic Sitt AB (produsent)

Box 6137, SE-600 06 Norrköping, Sweden

Tel +46 11 16 18 00

Fax +46 11 16 20 05

Besøksadresse

Terminalgatan 1, SE-603 61 Norrköping, Sweden

World wide

anatomicsitt.com

info@anatomicsitt.com

facebook.com/anatomicsitt

youtube.com/anatomicsitt

