



Bruker- og monterings- veiledning

Aerolet toalettløfter

Spesifikasjoner

Tekniske data:

Aerolet® Toilet lift  Economic-Holland Frankfurtstraat 37 1175 RH LIJNDEN tel: 020-4977771 economic-holland.nl Patient Care Systems	Type : CL-BA Serial nr. : 17213378 Prod.date: 16-03-2017  Max.load : 250 kg. U.in : 100-230 V~ 50/60 Hz. I.in : max. 2,5 A. IP Protection : IP 24
 Before usage please read manual-instructions carefully!	  

Mål:

		Rettløft	Skråløft
Bredde		75 cm	69 cm
Dybde		56 cm	56 cm
Høyeste posisjon			
Med toalettskål	39,5 cm	80 cm	75 cm
Med toalettskål	50 cm	90 cm	88 cm

Høyderegulering:

Toaletthøyde	39,5	:	39,5	-	52 cm
Armlen		:	73	-	113 cm
Legglengde		:	36	-	53 cm

Vekt	:	33 Kg
Lengde strømkabel	:	275 cm

Maks brukervekt	:	150 Kg
Maks brukervekt	:	250 Kg (Bariatri modeller)

Innhold

Spesifikasjoner.....	2
Innledning.....	4
Rengjøring og vedlikehold.....	5
Viktig informasjon	6
Garanti og reparasjon	7
Monteringsmål	8
Plassering og montering	9
Brukerveiledning.....	11
Deksler.....	13
Montere høydeadapter.....	15
Installere Aerolet på toalettskål.....	17
Installere Aerolet i kombinasjon med Bidet-system	19
Installere Aerolet på Geberit Bidet W C 7000-system	21
Installere Aerolet på AquaClean 8000plus - system	23
Installere Aerolet Rettløft på toalettskål	25
Installere Aerolet på Geberit Mera.....	26-27
Installere Aerolet på JHC4000+.....	28
Programmere løftevinkel og høyde	29
Eksempel programmeringskombinasjoner.....	31
Høydeinnstille armlen	34
Oversikt og kabeldiagram.....	35-36
Feilsøking og justering.....	37-39
Kassering / bortskaffelse.....	40
Skjema prosjektering.....	41-43

Innledning

Kjære kunde.

Gratulerer med deres nye Aerolet[®] toalettløfter.

Vi vil gjerne takke for tilliten ved at dere valgte vårt produkt. Aerolet toalettløfter er et moderne hjelpemiddel som vi leverer med stolthet, med dets unike design og høye materialkvalitet.

Aerolets design og konsept er resultat av mange års utvikling og forskning.

Vi er overbevist om at de vil oppleve deres Aerolet[®] som enkel å vedlikeholde, svært funksjonell og ergonomisk riktig.

De mange mulighetene for individuell tilpasning og justeringer gir mulighet for optimal tilpassning til den enkelte bruker.

Den unike oppreisningshjelpen man får av Aerolet[®] flytter setet forover og opp slik at kroppsvekten flyttes gradvis over bena, samtidig med at knær og hofteledd rettes ut til en naturlig ståstilling.

Toalettet kan alltid benyttes som normalt av dem som ikke trenger oppreisningshjelp, så lenge setet er kjørt ned i laveste posisjon. Når deres Aerolet[®] er korrekt montert er det klart for bruk.

!Denne veiledningen inneholder viktig informasjon om montering, bruk og vedlikehold av Aerolet[®].

Det er derfor viktig å lese den før man monterer og tar løfteren i bruk. Har du spørsmål angående Aerolet[®] kan du kontakte Varodd AS eller din Hjelpemiddelsentral.

Rengjøring og vedlikehold Aerolet



- Aerolet er designet for enkelt renhold.

ADVARSEL !

Trekk ut støpselet fra stikkontakten når løfteren vaskes.
Aerolet bør vaskes rutinemessig sammen med resten av badet.

- **Ikke bruk vaskemidler med klor blekemidler eller saltsyreholdige produkter til rengjøring av løfteren.**

ADVARSEL !



Det må aldri tømmes vann over løfteren og den må ikke spyles med høyt vanntrykk.

- **Ikke vask under dekslene med flytende væsker.**
- Dekslene kan rengjøres med en fuktig myk klut på utsiden.

Aerolet toalettløfter har ikke behov for periodisk ettersyn og de mekaniske delene er vedlikeholdsfrie.

- ! Aerolet anvender **kun** "Pressalit" toalettseter som er laget spesielt til Aerolet toalettløfter.
- Dersom setet er skadet eller defekt skal det skiftes, kontakt leverandør eller hjelpemiddelsentral.

Viktig informasjon!



Forsøk aldri å endre løfteinnstillinger på egenhånd, overlatt det til kvalifisert personell.

Reparasjoner må kun utføres med strøm frakoblet.



Deres Aerolet toalettløfter er absolutt ikke et leketøy.



Vær spesielt oppmerksom på advarsler og faresymbol i veiledningen.

- Feil bruk kan føre til skade på bruker !
- Feil bruk kan føre til skade på toalettløfteren



ADVARSEL ! Klemfare for hånd.

OBS - TILKOBLING !!



Fra- eller tilkobling av OPENBUS kabler er ikke tillatt når elektronikken (CB6) er tilkoblet 230V.

Om nødvendig følg prosedyren under:

1. ***Fjern strømtilførsel til CB6 (ta ut støpsel) og vent 5 sekunder.***
2. ***Koble til eller fra den aktuelle kabel / komponent.***

Hvis denne prosedyren ikke følges kan det føre til skade på OPENBUS styrekrets.

Risiko for skadet krets øker hvis tilbehøret har høy startstrøm.

Garanti og reparasjon

Det gis 24 måneders garanti på Aerolet Toalettløfter. Garanti omfatter material og produksjonsfeil.

Garantiperiode regnes fra leveringsdato.

I garantiperioden vil forhandler eller dennes representant utføre eventuelle garantireparasjoner uten kostnad for kunde.

Forebehold

Garanti gjelder ikke når feil er oppstått på grunn av følgende:

- Feil eller utilstrekkelig vedlikehold.
- Uautoriserte justeringer og / eller tilpasninger eller misbruk.
- Bruk utenfor det miljø hvor produktet er ment for.

Reparasjoner

Reparasjoner skal kun utføres av kvalifiserte personer.

Deler som dekkes av garanti skal sendes i retur til

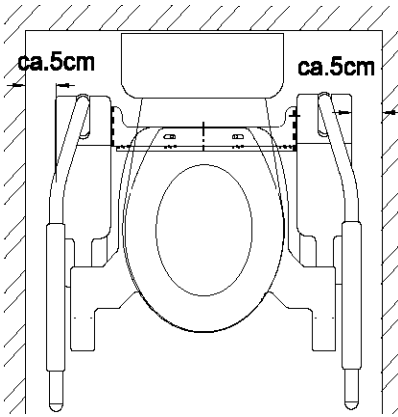
Varodd Velferdsteknologi AS.



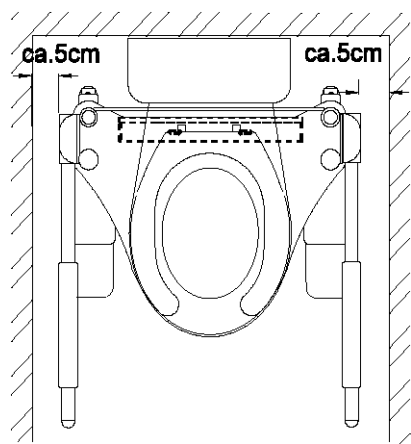
ADVARSEL !

Hvis Aerolet åpnes av ukvalifiserte, vil det kunne være fare for etterfølgende feil.

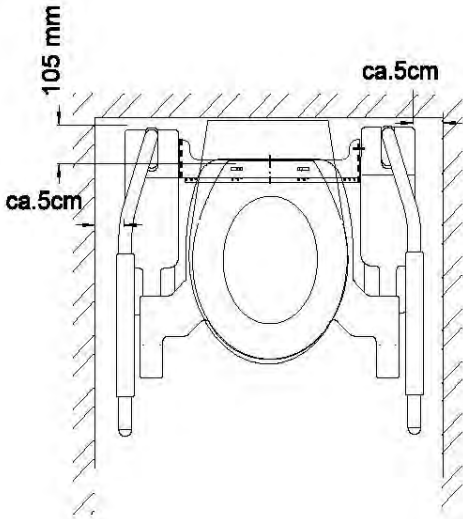
Oversikt aktuelle plasseringer og mål.



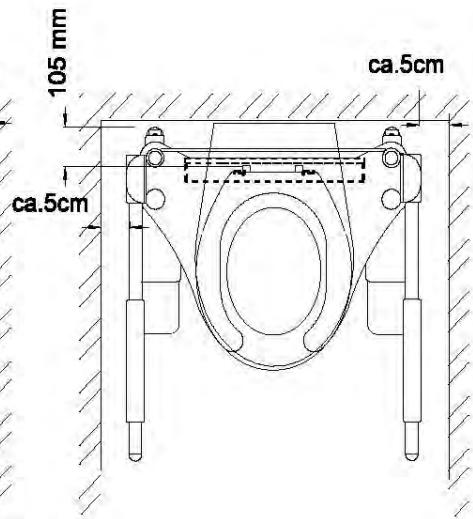
Sisternetoalett med
Aerolet skråløft



Sisternetoalett med
Aerolet rettløft



Veggmontert toalett med
Aerolet skråløft



Veggmontert toalett med
Aerolet rettløft

Plassering av Aerolet

- Ved installasjon må det være et fritt loddrett felt på min 105 mm, fra vegg til senter monteringshull i toalettskål (hvor eksisterende toalett er montert)
- På begge sider av toalettløfteren må det være 50 mm klaring. Dette er nødvendig for å kunne justere løftemønster.
- Tegningen under viser eksempel på hvor stikkontakt kan monteres (krever jordfeilbryter).



ADVARSEL!

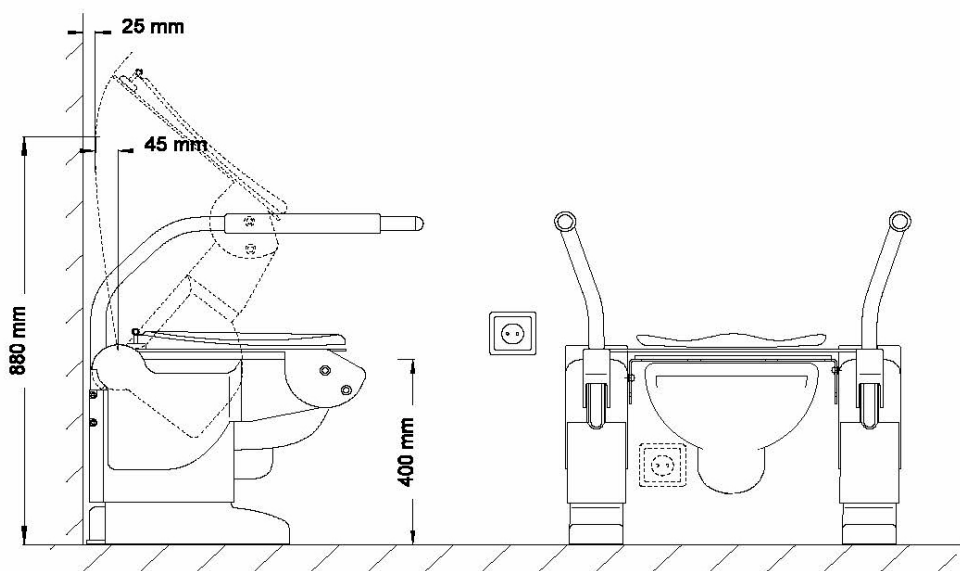
Når setet løftes vil seterammen bevege seg maksimalt 45 mm bakover med en klaring på min 25 mm mellom seteramme og vegg i en høyde på 880 mm.



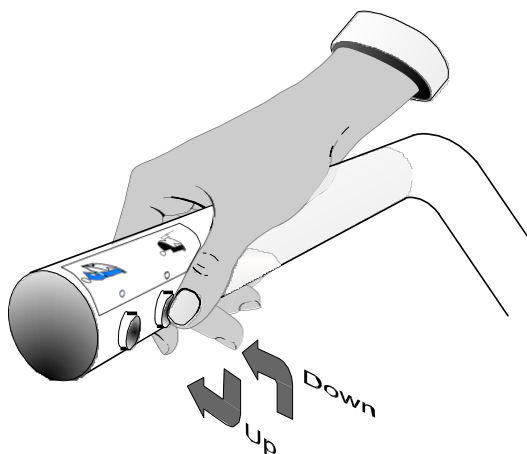
ADVARSEL!

Klemfare for hånd!

- Brukerens hender må alltid være på armlenet/håndtaket eller i fanget når Aerolet® toalettløfter er i bevegelse.



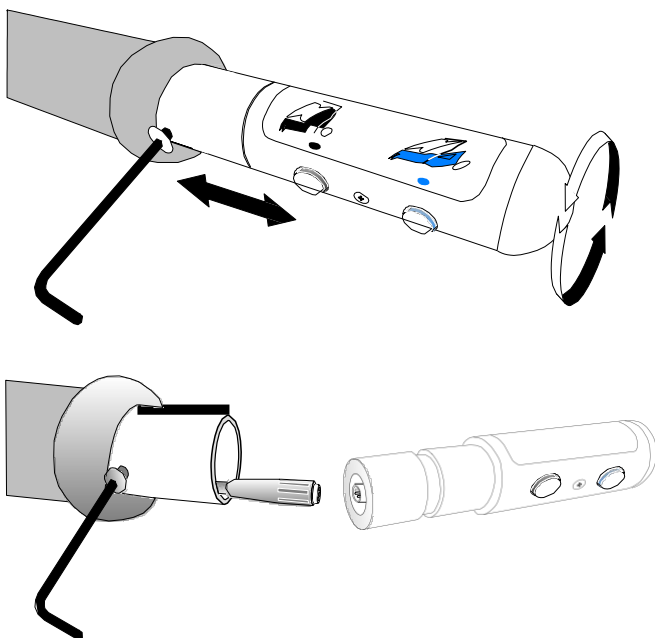
Standard håndbetjening



ADVARSEL!

Klemfare for hender.
Når toalettløfteren er i bevægelse må hendene **alltid** holdes på håndtakene / armlene eller i fanget.

Fleksibel håndbetjening (tilbehør)



Brukerveiledning

- *Aerolet* toalettløfter betjenes enkelt med to lettvekts trykkbrytere. Trykkbryterne er plassert på innsiden av armlenet /støttehåndtaket.
 - **FREMSTE TRYKKBRYTER (KNAPP) = OPP**
(kontrollerer bevegelsen oppover på toalettløfteren)
 - **BAKERSTE TRYKKBRYTER (KNAPP) = NED**
(kontrollerer bevegelsen nedover på toalettløfteren)
 - *Aerolet* stopper automatisk i den posisjonen som er forhåndsprogramert / innstilt.
 - *Aerolet* stopper når betjeningstrykkbryter (knapp) slippes.
 - Bevegelsen vil stoppe når man når det forhåndsinnstilte stoppunkt. *Aerolet* toalettløfterens elektroniske styringssystem vil recalibrere seg selv hver gang løfteren kjøres til laveste posisjon.
 - Når *Aerolet* blir innstallert på en Geberit eller Closomat modell, vil spyle og tørkesystemet kunne benyttes når *Aerolet* er i laveste posisjon.
- ! Hvis begge betjeningsknappene trykkes inn vil løfteren stoppe. Begge knappene må slippes for å bruke løfteren igjen.

Batteribackup (tilbehør)

- Ved strømbrytning vil batteriet sørge for at løfteren fortsatt kan benyttes. Batteriet klarer ca 5 løft før det er tomt for strøm.
- Når løfteren kjøres med batteri reduseres løftehastigheten til halv fart og man må vente 5 sekunder mellom veksling opp–ned.
- Strømbrytning må utbedres så hurtig som mulig, slik at løfteren igjen kan fungere normalt og batteriet vil bli automatisk ladet opp igjen.

Demontere og montere deksler



ADVARSEL !

Bruker må **ALDRI** fjerne dekslene på toalettløfteren. Dekslene skal **KUN** fjernes eller monteres av kvalifisert servicepersonell.

DEMONTERE DEKSLER

Alle deksler er festet til rammen med Velcro[®].

For å demontere dekslene må løfteren kjøres opp til hengslepunktene **D-D** lager en 30 graders vinkel med den vinkelrette siden av løfteren. (se fig s.14).

Skru og trekk ut de to skrupluggene **E** fra deksel **A og B**.

Fjern deksel **A** først, deretter **B og C**.

MONTERE DEKSLER

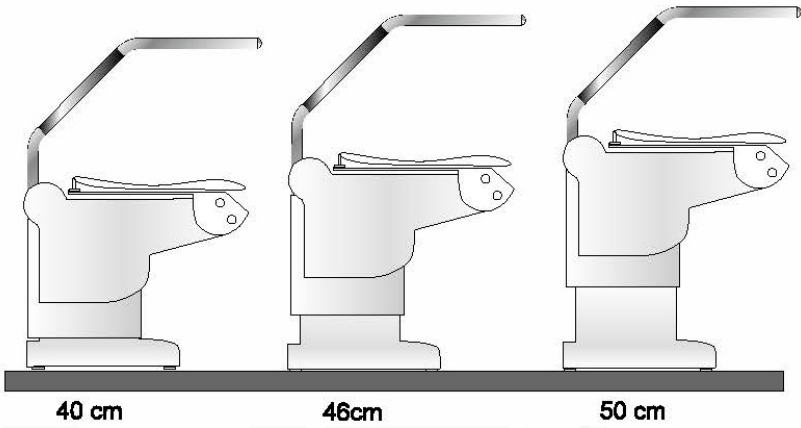
Posisjoner løfter som beskrevet for demontering av deksler.

Monter deksel **C** først, deretter **B og A**.

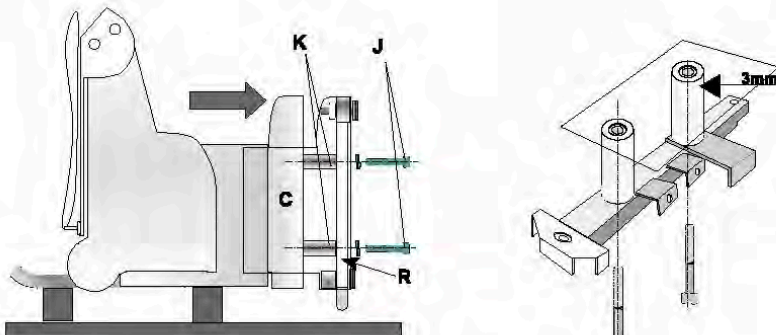
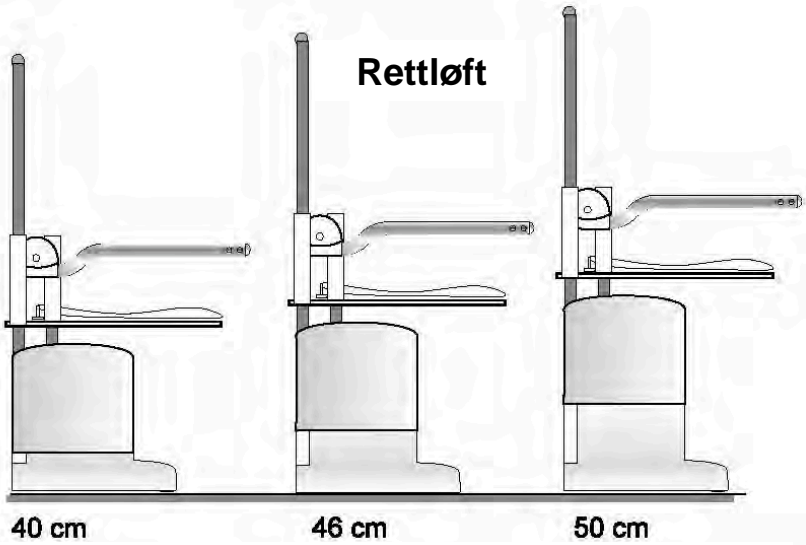
Dekslene vil overlappe hverandre.

Vær sikker på at dekslene er plassert korrekt i forhold til hverandre før toalettløfteren aktiveres. Dekslene kan skades dersom de ikke er riktig montert.

Skråløft



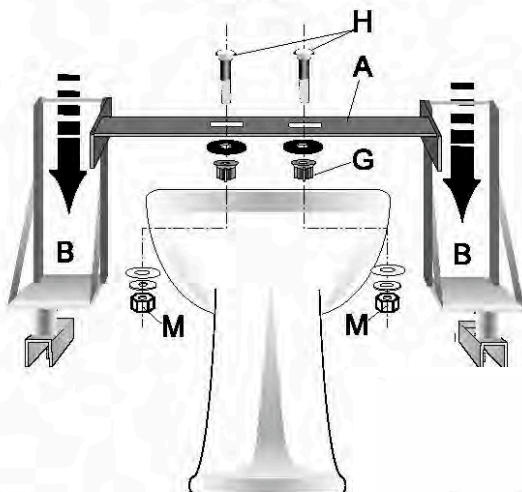
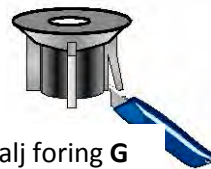
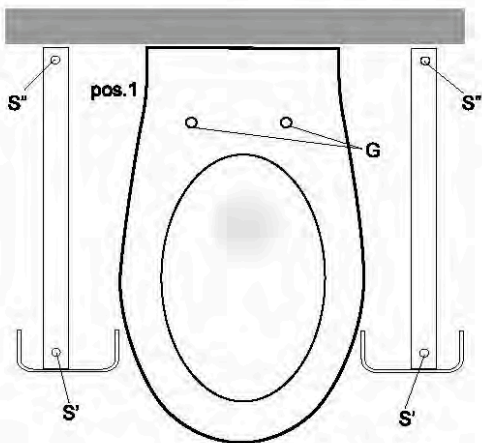
Rettløft



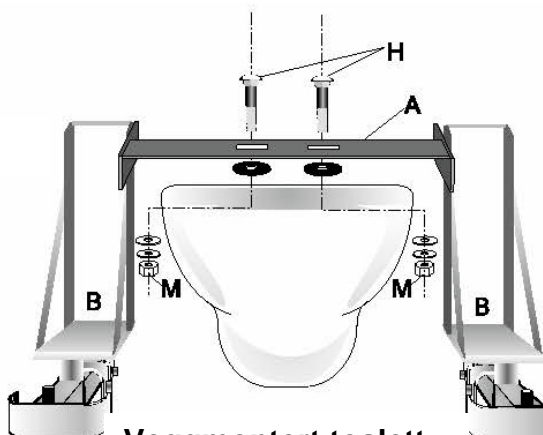
Montere Aerolet på høyt toalett

! Før man bestiller og installerer Aerolet toalettløfter, må høyden på toalettskålen måles.

- **Aerolet**[®] toalettløfter kan tilpasses høye toaletter ved å montere høydeadapter **K**.
- Legg toalettløfteren forsiktig bakover og ned på en pall eller klosser slik at bunnrammen **R** er fri fra gulvet.
- Skru ut de fire eksisterende boltene **J**.
- Løs deksel **C** fra bunnramme **A** ved å løsne Velcro[®].
- Monter høydeadapter **K** mellom bunnrammen og rammen med de fire medfølgende monteringsboltene **J** gjennom høydadapteret (se detalj side16).
- Skyv deksel **C** over bunnrammen **R** og fest Velcro[®].
- Reis toalettløfteren forsiktig opp og installer den over toalettskålen som beskrevet i monteringsprosedyren.



Gulvmontert toalett



Veggmontert toalett

Innstaller Aerolet på toalett

(gulv eller veggmontert)

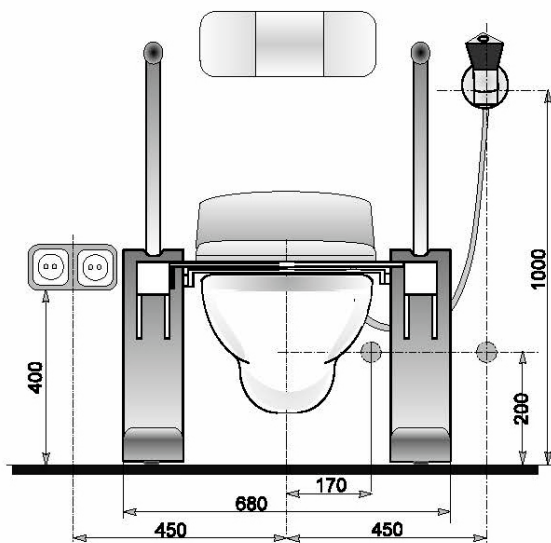
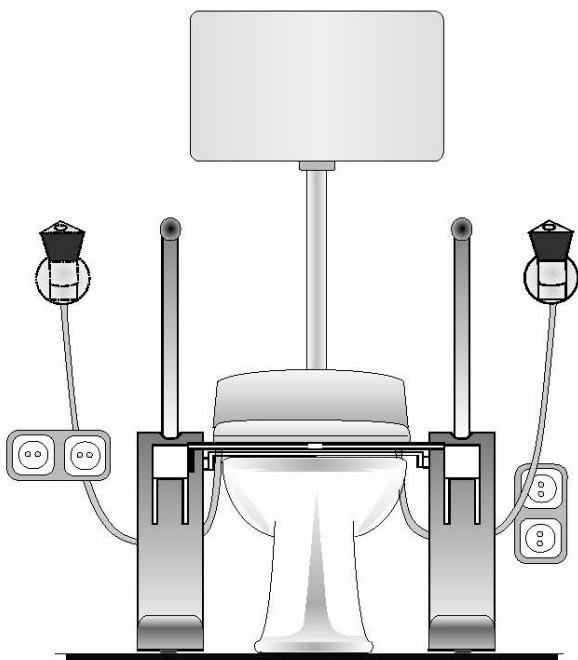


ADVARSEL!

- Når *Aerolet* er innstallert på et toalett, er toalettet en del av et system. Forsikre deg om at toalettet er forsvarlig festet i gulv eller vegg.
- Fjern det eksisterende toalettsetet.
- Løsne dekslene som forklart på s.15
- Koble toalettløfteren til en 230V stikkontakt og kjør den opp ca 15 cm slik at monteringssporene **A** blir synlig.
- Skyv foringene **G** inn i monteringshullene på toalettet.
- Om nødvendig tilpasses foringen til hullet med en kniv. (se detalj **G**)
- Plasser toalettløfteren over toalettet slik monteringssporene **A** passer over hullene og foring **G**.
- Sett inn monteringsboltene **H** i monteringssporet og fest dem til toalettet.
- Juster høyden med justeringsskruene **S** slik at skinnen med monteringssporet **A** ligge flatt nedtil toalettskålen.

! **Kontroller** at høydejusterskruene **S** stilles slik at det er minimum 25 mm klaring mellom løfterens ramme og toalettskålens kant.

- Skru boltene **K** og mutterene **M** og **S** godt til.
- Monter dekslene. (se side 15)
- Juster "føttene" under løfteren slik at løfteren står stabilt med alle "føttene" i gulvet.
- Juster armstøttene. (se side 32-33)
- Om nødvendig juster løftemønster med programmerings knappene. (se side 28-29)



Innstallere Aerolet i kombinasjon med spyle WC (Bidet-system)

Aerolet® kan leveres kompatibelt med Bidet system.

Begge produktene er tilpasset for å utfylle hverandre.

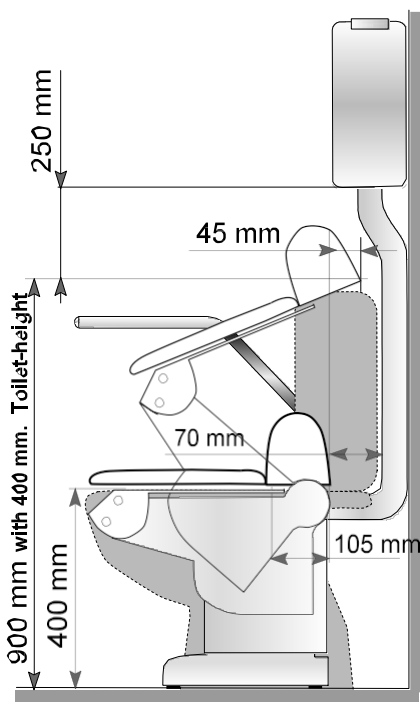
Kombinasjonen vil passe både normal og langt toalett.

Til installasjonen kreves en 230V stikkontakt og tilkobling av vann.

Vær oppmerksom på at denne installasjonen trenger noe plass (min $105+70=175\text{mm}$) fra toalettsetehull til sisterne, rør eller annen hindring.

! Det betyr at kombinasjonen ikke passer til:

- toalett med sisternekombinasjon.
- toalett med lavhengende sisterne.
- toalett plassert veldig nær vegg.



Løsningen vil være å henge sisternen høyere og at det er min 70 mm fri plass mellom baksiden av WC og sisternerør. (se side 10-11)

For installasjon følg instruksjon på side 18-19 (vegg og gulvtoalett).

ADVARSEL !

Ikke koble bidet til 230V før installasjonen er komplett og vann er tilkoblet og satt på. (se manualen til Bidet)

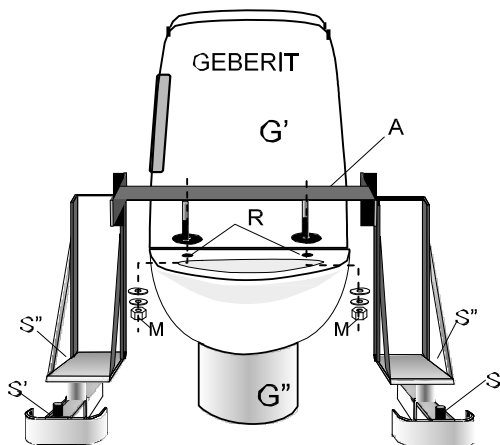


Fig.1

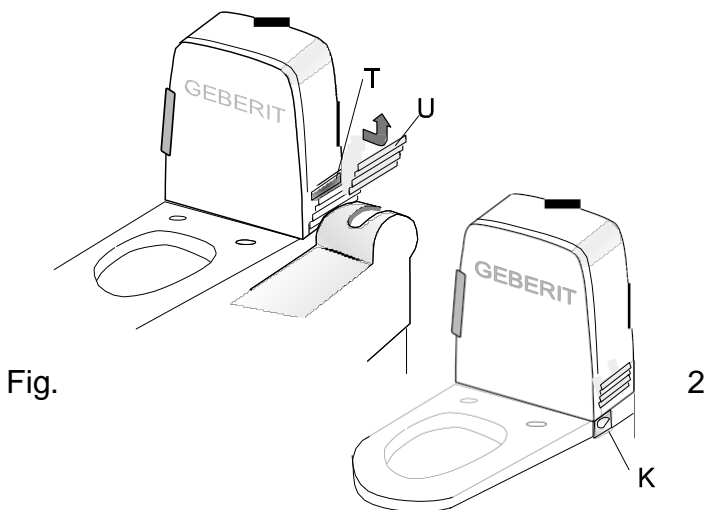


Fig. 3

! Når Aerolet[®], er installert på Geberit WC7000 kan ikke servicedekselet åpnes helt. For å kunne skifte carbonfilter **T**, må deksel **U** åpnes og fjernes helt ved å skyve det ut av hengslene (se fig.3). Dette gjøres også på andre siden av dekslet for å programmere Geberit.

Installasjon Aerolet på Geberit bidet WC7000 (gulv eller veggmodell)



ADVARSEL!

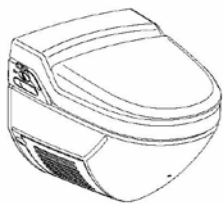
- Når Aerolet® er montert på toalett, er toalettet en del av et system. Forsikre dem om at toalettet er forsvarlig festet i gulv eller vegg.
- Fjern deksel **G'** og **G''** (se Geberit WC7000 manual). Fjern også hele setet med justeringsmekanisme og kabel.
- For å betjene Geberit via armstøtten må det legges en forbindelse med den blå kontakten på kabelen til betjeningsknappen **K** (Fig. 3)
- Skyv foring **R** inn i monteringshullene på toalettskålen. Om nødvendig tilpass foringen til hull. (se detalj **R**)
- Koble kabelen med hvit plug med en av ledningene som går til Geberits "sitteføler".
- Koble Aerolet® til 230V og løft den ca 25 cm opp med betjeningsknappen på armstøtten.
- Plasser løfteren over toalettet.
- Fest skinnen med monteringssporet **A** til toalettet.
- Juster høyden med justeringsskruene **S** slik at sporet **A** ligger flatt ned til toalettskålen.
- Tilkoble de sorte kontaktene til Aerolet løfterens kabler og sjekk funksjonen.
- **Sjekk** toalettsete knappen når den er i laveste posisjon. Fronten av seterammen bør berøre toaletttringen.
- Om nødvendig juster skruene **S'** til riktig nivå.



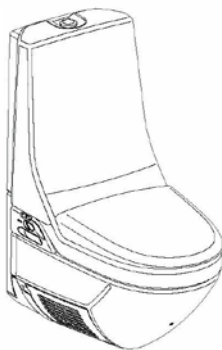
ADVARSEL!

- **Kontroller** og juster skruene **S** slik at det er min 25 mm avstand mellom toalettskålen og seteramme.
- Juster toalettsetet uten setelukk fra Geberit på Aerolet seteramme.
- Juster armstøttene. (se side 32-33)
- Om nødvendig juster løftemønster med programmerings knappene. (se side 28-29)

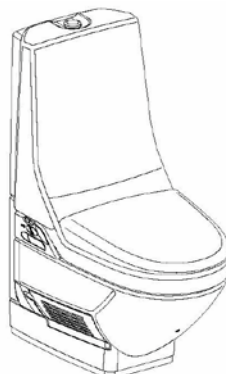
Aquaclan 8000 modeller



Vegg



Vegg



Gulv

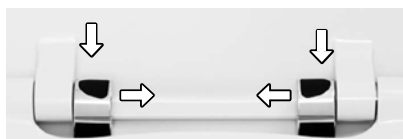
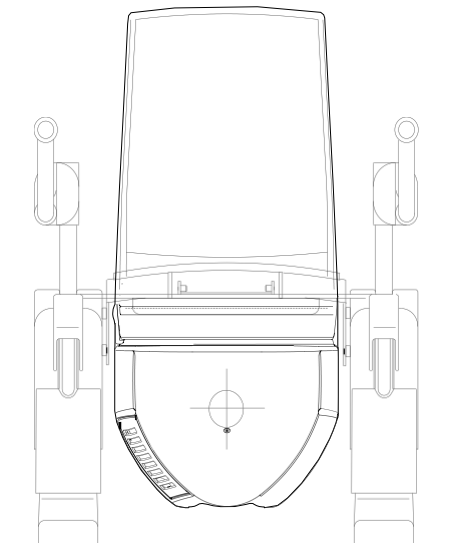
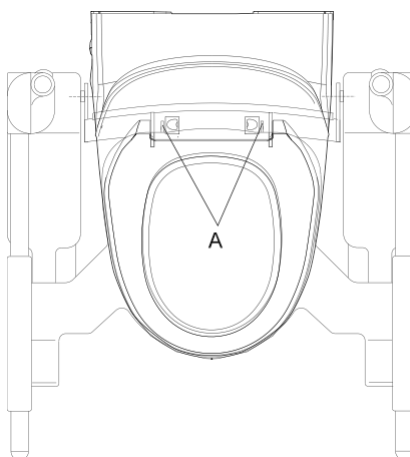


Fig.1



Forfra



Overfra

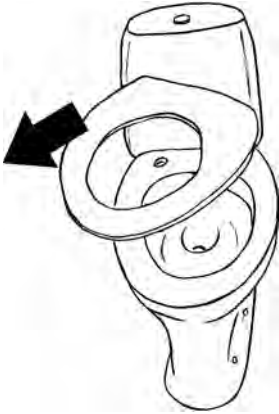
Installere Aerolet toalettløfter på AquaClean 8000 *plus*



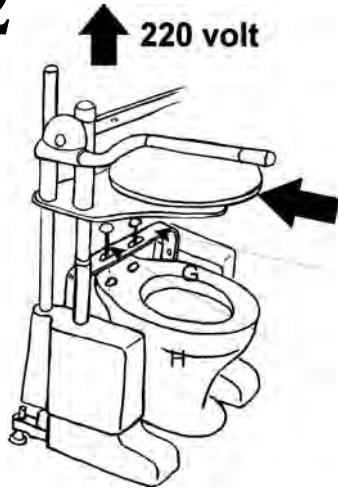
ADVARSEL!

- Når Aerolet® er montert på toalett, er toalettet en del av et system. Forsikre dem om at toalettet er forsvarlig festet i gulv eller vegg.
- Aerolet® kan leveres tilpasset til flere AquaClean 8000 modeller. (se side 24)
- Fjern setet og lokk på AquaClean8000 ved å skyve festene innover (se Fig.1 eller Geberit's håndbok).
- Koble Aerolet® til 230V og løft den ca 25 cm opp med betjeningsknappen på armstøtten.
- Plasser løfteren over festehengslene på toalettet og sjekk at pinnene på monteringsskinnen **A** passer inn i festene.
- Fest pinne **A** til toalettet ved å føre hengsleboltenet utover. **DETTE KAN VÆRE LITT VANSKELIG. I SÅ FALL PRESS SPOR A MOT SKÅLEN. IKKE BRUK HAMMER!!**
- Juster "føttene" under løfteren slik at den står stødig med alle føttene i gulvet.
- Juster armstøttene (se side 32-33)

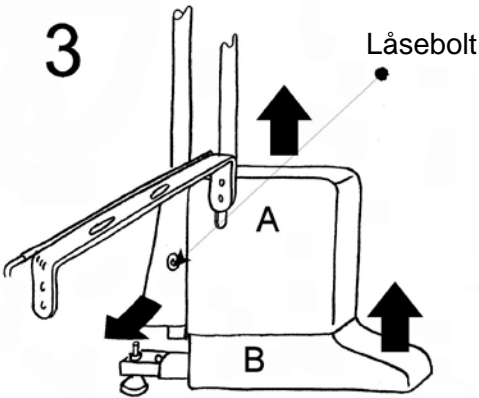
1



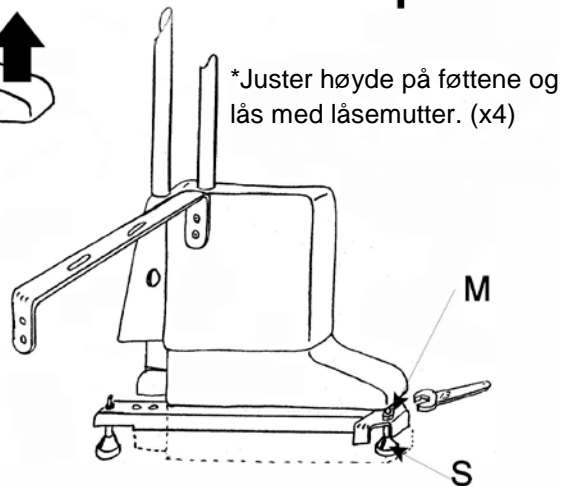
2



3



4



Installere Aerolet rettløft

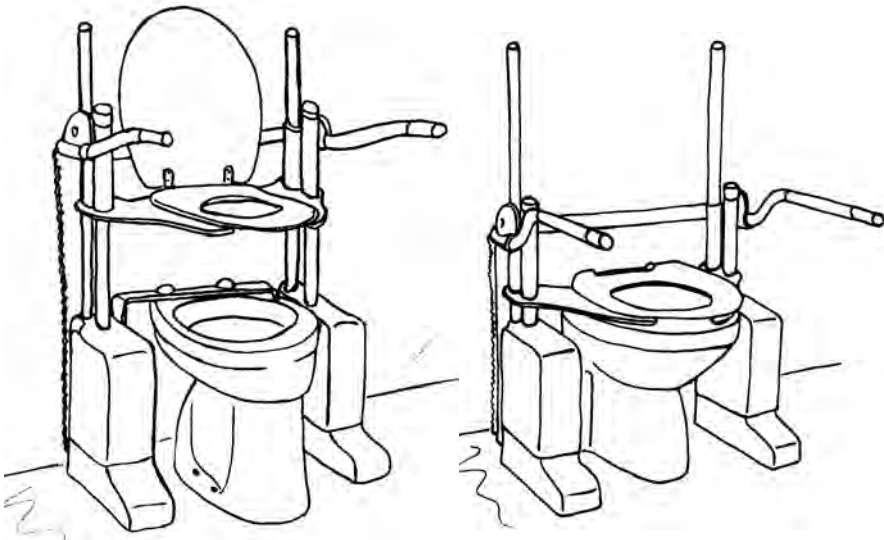
ADVARSEL!

Når Aerolet er montert på toalett, er toalettet en del av et system. Forsikre dem om at toalettet er forsvarlig festet i gulv eller vegg.

- Fjern toalettsetet. (bilde.1)
- Koble Aerolet til 230V stikkontakt og kjør løften opp.
- Plasser løfteren over toalettet. (bilde. 2)
- Fest skinne **G** i toalettet **H** med monteringsboltene (bilde 2).
- Juster høyden med justeringsskruene **S** slik at skinnen ligger flatt nedtil toalettskålen.



- **Kontroller** toalettløfteren når den er i nederste posisjon. Om nødvendig juster føttene **S** i fronten. (bilde.3 og 4)
- Sett på plass deksel **A** og **B**. Skyv deksel **A** ned helt til låsepinnen går inn. (bilde. 3)
- **Kontroller** og juster skruene **S** slik at det er minimum 25 mm avstand mellom toalettskålen og seteramme.
- Trekk til låsemuttere **M** og **S** igjen.
- Toalettløfteren er nå klar til bruk.



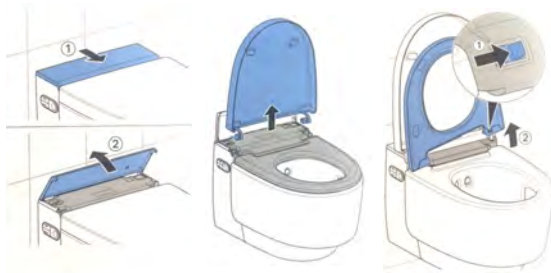
Montering Aerolet skråløft på Geberit Mera

Geberit AquaClean Mera Classic GEBERIT

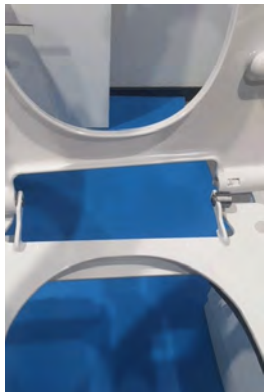
180606-01-Mera-NL Economic-Holland

User Manual

SHOW HOW



1. Fjern lokk og toalettsete.
(se Geberit brukermanual)



2. Monter Mera toalettsete på løfteren.

Lokk benyttes ikke i kombinasjon med toalett-løfter

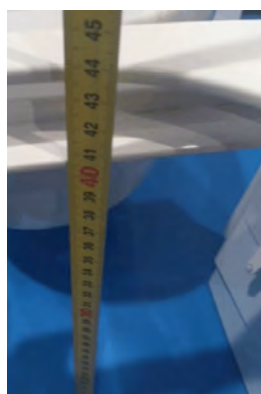
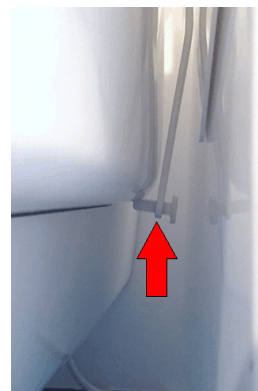


7. Løft Aerolet i armlenene. Plasser løfteren over Mera toalettet, la de to pluggene hvile på Mera. Skyv forsiktig til den faller bak porselenet.

8. Nå låses de to plast skruene under porselenet.

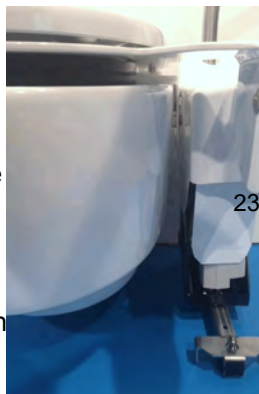


3. Trykk de medfølgende plugger på plass.



4. Mål høyde til både toalettsskål og løfter. Toalettshøyde må alltid være ca. 5 mm lavere for korrekt høyde-regulering

5. Koble løfteren til 230V. Kjør Aerolet litt opp



9. Løfteren er nå på plass. Juster de 4 bena til korrekt høyde.

Monter midt - og bunndeksel.



6. Forsikre deg om at de to plastskruer er skrudd ut. Fjern midt - og bunndeksel på løfteren (Aerolet bruker-veiledning)



10. Test Mera ved å belaste toalett setet.

Mera og Aerolet toalett-løfter er nå klar for bruk.

Montering Aerolet rettløft på Geberit Mera

Geberit Aquatican Mera Classic GEBERIT

180606-01-Mera-version 0.2 EN Economic-Holland

User Manual

SHOW HOW



1. Ta bort toalettsetet.(se Geberit brukerveiledning)



2.Monter Mera toalettsetet på Aerolet

Lokk benyttes ikke i kombinasjon med Aerolet

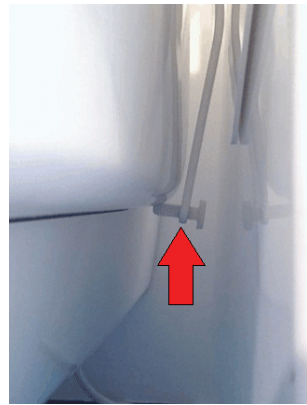


7.Løft Aerolet i seterammen. Plasser løfteren over Mera. La de 2 pluggene hvile på Mera,skyv forsiktig til den faller bak porselenet.

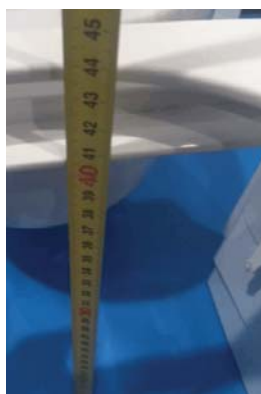


3.Trykk de medfølgende plugger på plass

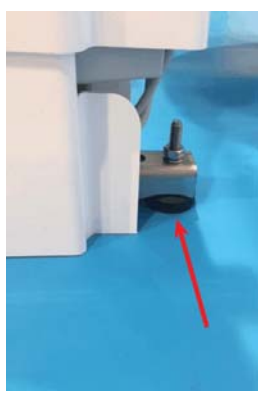
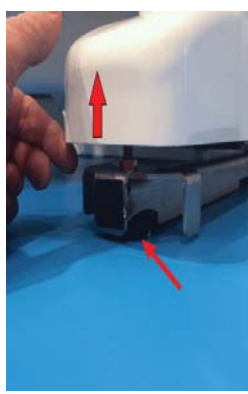
Sett de sorte små og store plugger over hverandre



8.Nå låses de to plast skruene under porselenet.



4.Mål høyde til både toalett-skål og løfter.Toalett-høyde må alltid være ca. 5 mm lavere for korrekt høyde-regulering.



9.Løfteren er nå på plass.Juster de 4 bena til korrekt høyde.

Skyv "fot" deksel på plass.

10.Test Mera ved å senke løfteren til nedre posisjon.

Seterammen berører nå de sorte plugger. Du vil nå høre luftsirkulasjon.M era og Aerolet toalettløfter er klar for bruk.



5. Koble løfteren til 230V. Løft Aerolet litt opp

6. Forsikre deg om at de to plastskruene er skrudd ut.



Monteringsveiledning Aerolet skrå- og rettløft på spyl og tørk toalett JHC-4000+

ECONOMIC-HOLLAND TEK: 221102-01 EN



Skråløft



Rettløft



1. Fjern lokk og setet ved å dreie de grå ringene oppover. Fjern deretter hengsle tappene

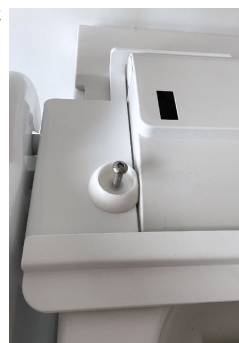


5. Fjern de to festeskrueene fra JHC toalettet.

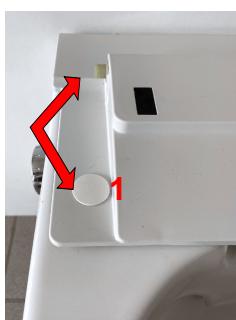
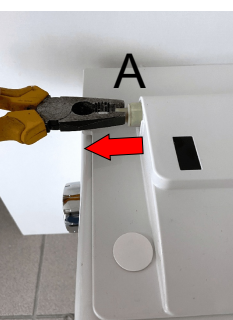
6. Koble Aerolet til 230V. Kjør løfteren litt opp.



2. Plasser JHC setet på Aerolet. Benytt foringer og skruer fra medfølgende monterings sett. Løkk **MÅ IKKE** benyttes i kombinasjon med skråløfter.



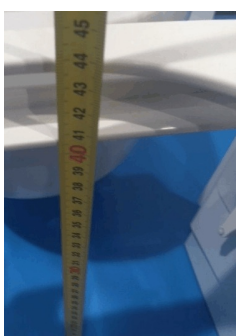
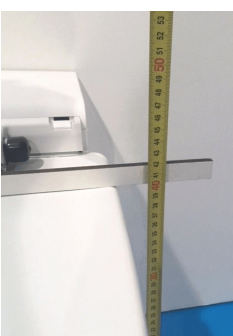
7. Løft Aerolet ved armlenene og plasser den over JHC toalettet. Fest løfteren med det medfølgende monteringssettet.



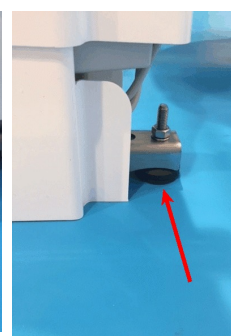
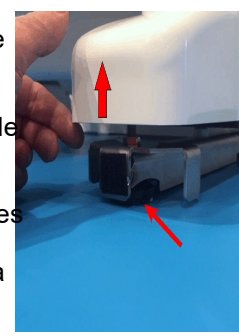
3. Trekk ut og fjern de to akslene (A) fra toalettet. Plasthette (1) settes inn i de frigjorte hullene.



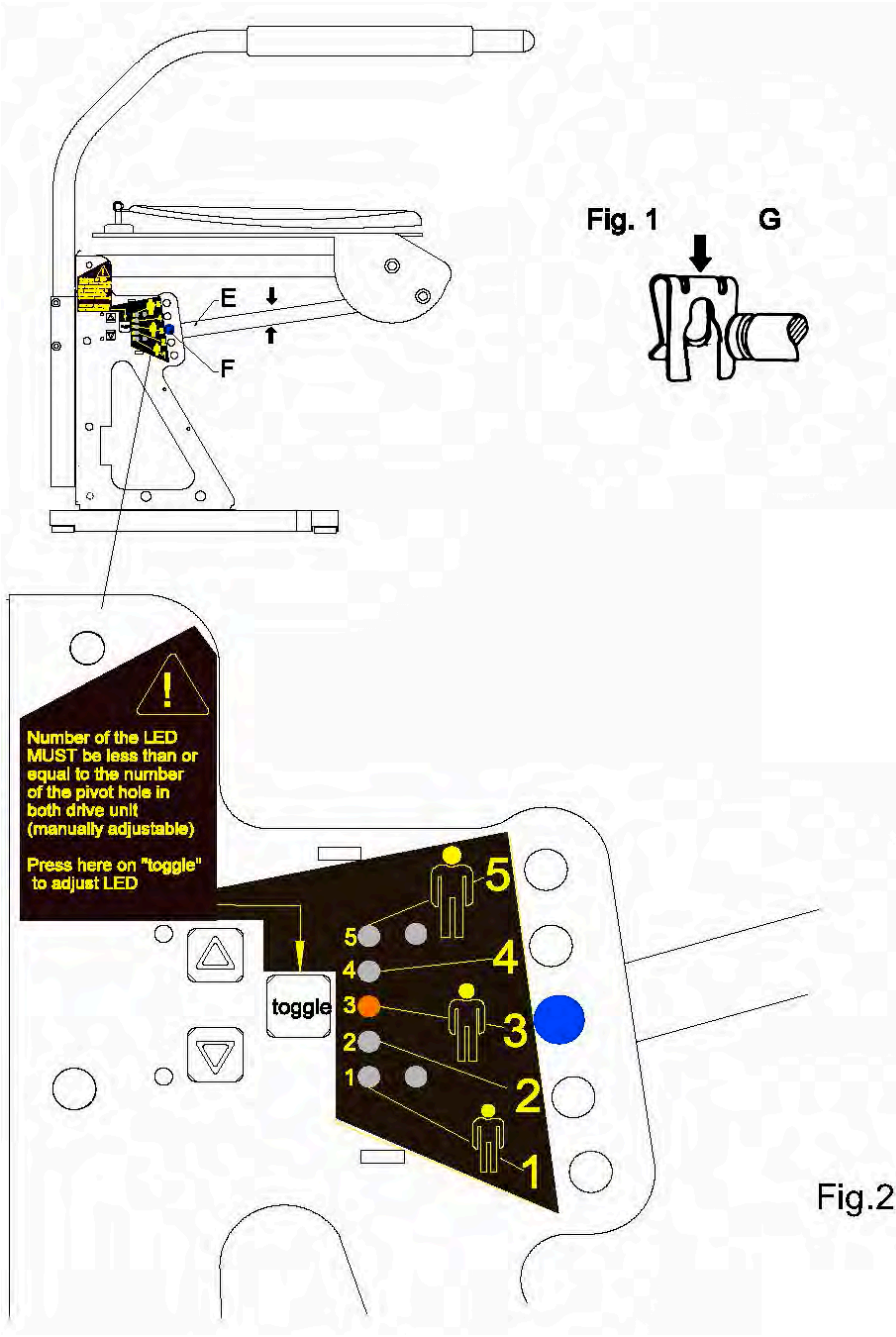
8. Reguler løfteren nedover til laveste posisjon slik at seterammen med gummien under rammen hviler mot porselenet.



4. Kontroller løfterens høyde og toalettshøyden. Toalettets høyde bør være litt høyere, korrekt høyde finjusteres med de 4 justerbare bena



9. Skyv fotdekslene opp. Juster bena til riktig høyde. Sett fotdekslene på plass. Løfteren er nå klar til bruk.



Innstilling løfmønster på Aerolet



ADVARSEL

- **Løfteinnstillingene skal kun endres av kvalifiserte personer. Ikke forsøk å gjøre dette på egenhånd.**



Høydejustering kan **KUN** utføres når toalettsetet er i laveste posisjon.

- Ta av deksel **A** og **B** (se side 14-15).
- Fjern låsefjær **G** fra boltene på begge sider (fig.1-s.28).
- Trekk ut boltene **F** på begge sider.
- Løftearmen **E** kan nå flyttes til ønsket hengsehull og LED posisjon.



ADVARSEL

- **Høydejusteringen må være lik og bolten settes i samme hull på begge sider av løfteren.**
- Fig. 2 er eksempel på innstilling: LED lys nr 3 og hengslebolt i 3 posisjon (Vær oppmerksom på tekst på (fig 2) på løfteren).
- LED lys posisjon kan justeres i en lavere posisjon, i 2 eller 1 når hengslebolt = 3. Da vil oppreisningen bli lavere.



ADVARSEL

- LED lyset **må aldri** stilles i høyere posisjon nummer enn bolten til løftearmens nummer. Da vil løfteren gå for langt!
- Når sikkerhetsbryteren for høyeste posisjon nås vil løften kjøres litt ned igjen.
- Etter kontroll av løftehøyde kan dekslene monteres. (se side 15)

Eksempel på høydeinnstilling

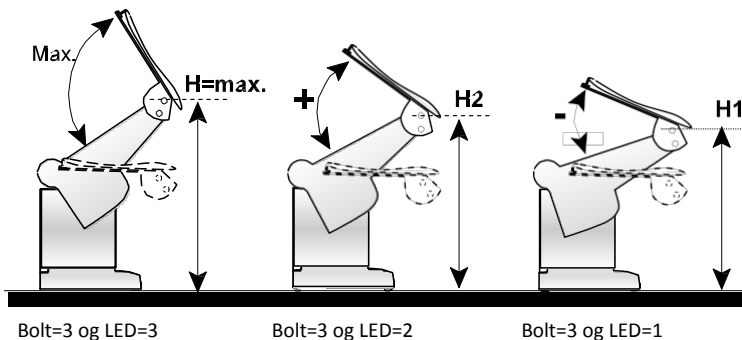


Fig.1

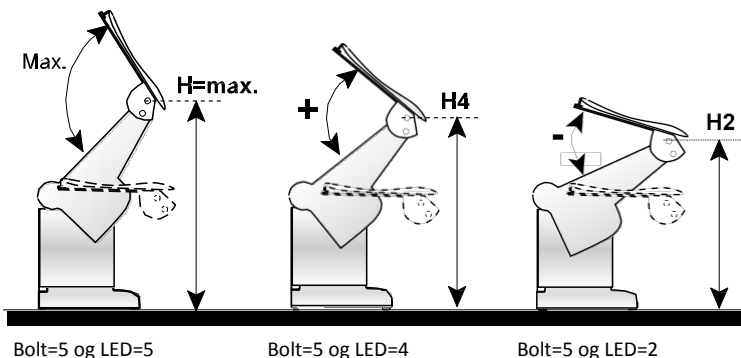


Fig.2

Tillatte kombinasjoner	
Bolthull nr	LED lys nr.
Nr. 1	Nr. 1
Nr. 2	Nr. 2, 1
Nr. 3	Nr. 3, 2, 1
Nr. 4	Nr. 4, 3, 2, 1
Nr. 5	Nr. 5, 4, 3, 2, 1

Fig.3

Eksempel på høydeinnstilling

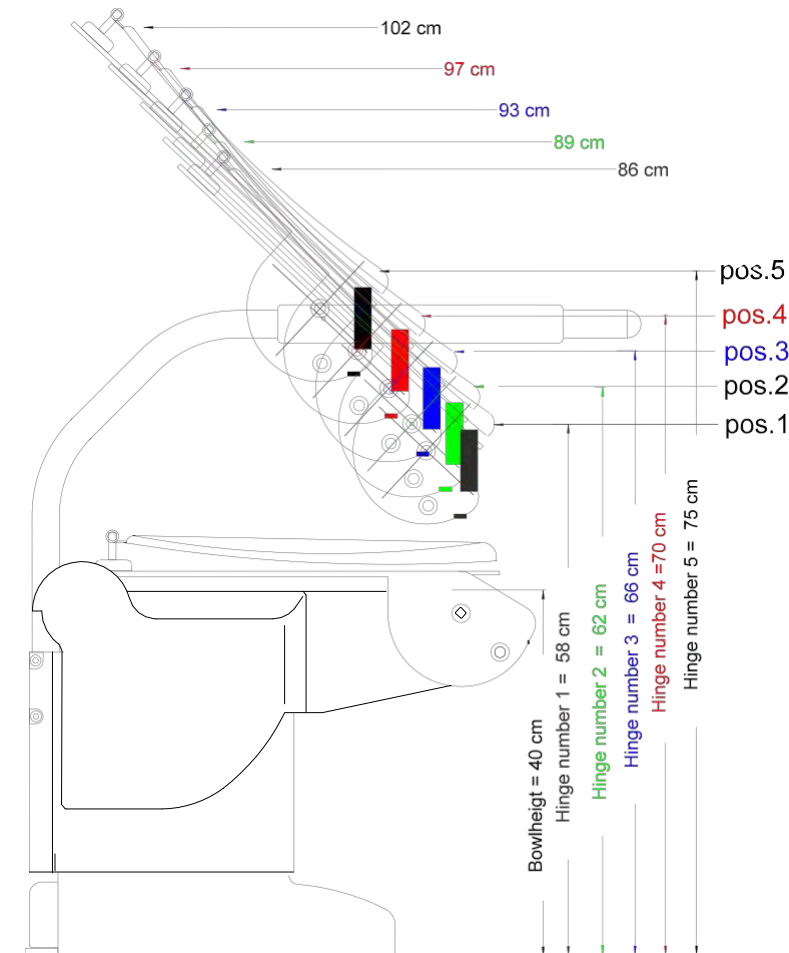


Fig. 4

- Fig.1 Viser hvordan høyde og setevinkel kan endres med bolt i hull nr.3 og med de forskjellige tillatte LED posisjoner.
- Fig.2 Viser hvordan høyde og setevinkel kan endres med bolt i hull nr.5 og med de forskjellige tillatte LED posisjoner. Setehøyden er høyere en på fig 1, setevinkel den samme.
- Fig.3 I tabellen vises de 15 forskjellige tillatte posisjonene ved valg av hvor bolt plasseres og hvilke LED som velges.
- Fig.4 Figuren viser maks setehøyde når toalettet er 40 cm høyt.

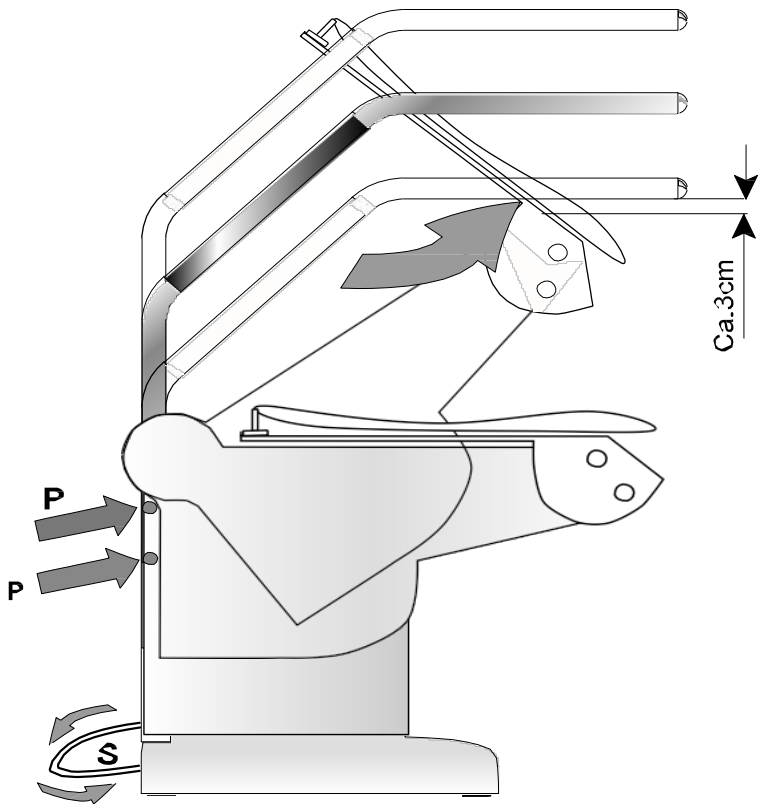


Fig.1



Justere høyde på armstøtter (skråløft)

- Standard armstøtter kan kun justeres i høyde.



ADVARSEL

- **Endring av toalettløfterens innstillinger skal kun utføres av kvalifisert personell.**
- **Trekk ut støpsel fra stikkontakt før endringer utføres!**



Før man innstiller armstøttene skal man påse at kabel **S** kommer ut av armstøttens nedre ende. Trekk kabelen litt ut slik at den er lang nok og ikke blir skadet når man justerer armstøtten.



ADVARSEL

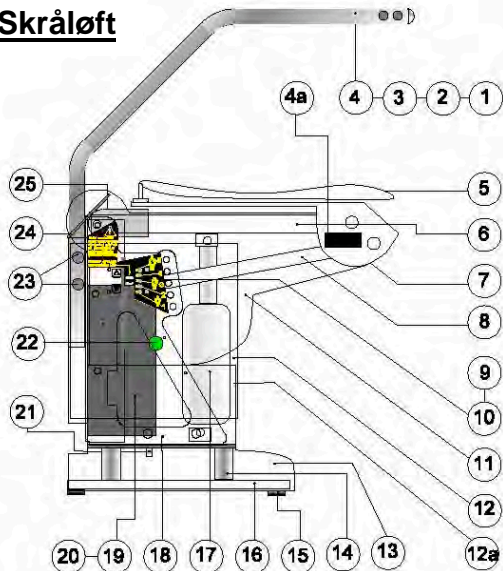
- Løs de to justerings-skruene **P** på begge sider og juster armstøttene til ønsket høyde. Etter justering trekkes skruene **P** godt til igjen. Begge skruene på hver armstøtte låser armstøtten i riktig posisjon.
- Dersom armstøtten er justert til en svært lav posisjon vil setet ved enkelte løfteinnstillinger kunne støte i undersiden av armstøtten.



! Dette kan skade toalettløfteren!

- Innstilling av løftemønster eller armstøtte må da endres slik at man får nok klaring mellom armstøtte og sete.
- Det skal være minimum 35 mm klaring mellom seteramme og armstøtte. (se fig. 1 - side 32)
- Når innstillinger er ferdig skyves kabelen **S** tilbake inn i rammen.

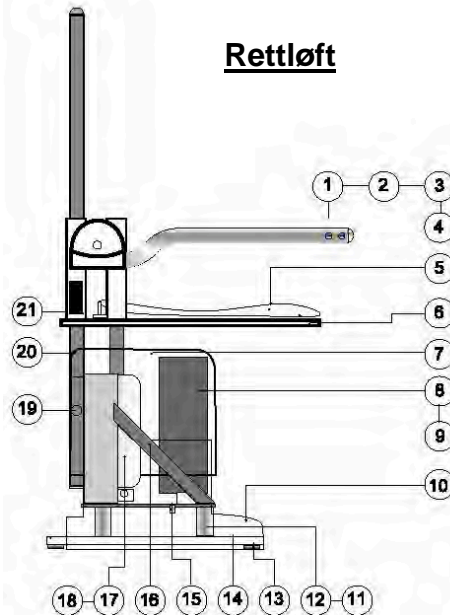
Skråløft



- | | |
|-----------------------------|---------------------------------------|
| 1. Armlen m bryter høyre | 13. Deksel C hø+ve |
| 2. Armlen høyre | 14. Høydeadapter K >10cm |
| 3. Armlen m bryter venstre | 15. Ben høydejusterbar x4 |
| 4. Armlen venstre | 16. Gulvramme R hø/ve |
| 4a.Merkeskilt / serienummer | 17. Løftemotor hø+ve |
| 5. Toalettsete | 18. Ramme B hø/ve |
| 6. Løftearm hø/ ve | 19. Elektronikkboks (hø side) |
| 7. Seteramme | 20. Batteribackup(tilbehør) (ve side) |
| 8. Løftearm justerbar hø/ve | 21. Jordingsklemme (ve side) |
| 9. Justerbolt F hø+ve | 22. Kontroll lampe |
| 10.Låsefjær E hø+ve | 23. Låseskrue høyde armlen |
| 11.Deksel A hø+ve | 24. Dekkplate hø+ve |
| 12.Deksel B hø+ve | 25. Festestrips A |
| 12a.Dekkplate G hø+ve | |

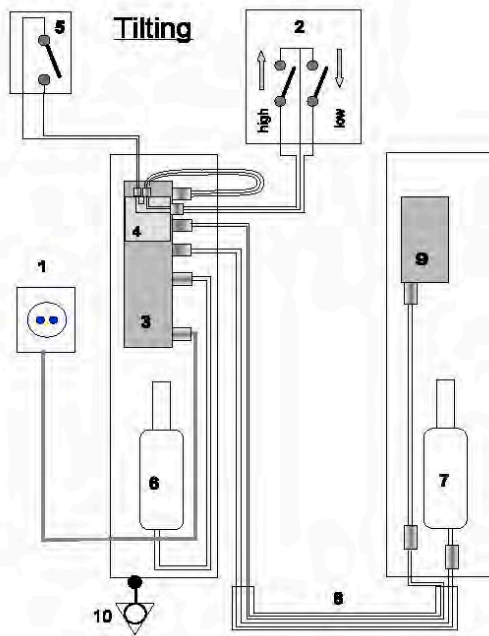
Høyre og venstre er sett fra sittende på løfteren

Rettløft

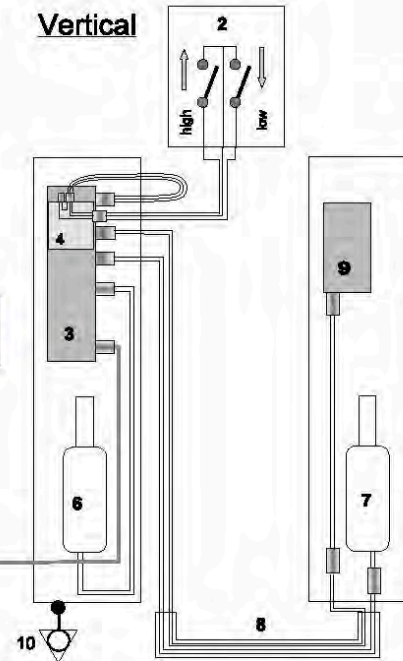


- | | |
|--------------------------------|-------------------------------|
| 1. Armlen m bryter hø. oppfell | 14. Gulvramme hø/ve |
| 2. Armlen høyre oppfell | 15. Jordingsklemme |
| 3. Armlen m bryter ve oppfell | 16. Ramme B hø/ve |
| 4. Armlen venstre oppfell | 17. Løftemotor ve |
| 5. Toalettsete | 18. Løftemotor hø |
| 6. Seteramme | 19. Låseskrue høyde armlen x4 |
| 7. Toppdeksel hø/ve | 20. Styresøyle hø/ve |
| 8. Elektronikkboks | 21. Merkeskilt / serienummer |
| 9. Batteribackup | |
| 10.Deksel ben hø+ve | |
| 11.Høydeadapter K +6cm(46wc) | |
| 12 Høydeadapter K +10cm(50wc) | |
| 13. Ben høydejusterbar x4 | |

Kabeldiagram



1. Støpsel 230V
2. Betjeningsbryter
3. Kontrollboks CB6S34-IP66
4. Kontakt / kabeltilkobling
5. Tilt bryter
6. Motor høyre Type 2851RO+00013511X-IP65
7. Motor venstre Type 2851RO+00013511X-IP65
8. Kabelføring
9. Batteribackup (tilbehør)



1. Støpsel 230V
2. Betjeningsbryter
3. Kontrollboks CB6S34-IP66
4. Kontakt / kabeltilkobling
5. Motor høyre Type 2851RO+0040011X-IP65
7. Motor venstre Type 2851RO+0040011X-IP65
8. Kabelføring
9. Batteribackup (tilbehør)

Feilsøking

LA = Linear Actuator (motor) / CB = Control box (elektronikk)

Symptom	Mulig årsak	Tiltak
Power indikator (lampe) lyser ikke (se side 6 - nr.22)	<ul style="list-style-type: none">- Ikke tilkoblet strømnettet- Defekt sikring- Jordfeil, jordfeilbryter- kutter strømtilførsel- CB er defekt	<ul style="list-style-type: none">- Koble til strømnettet- Bytt defekt sikring- Slå på jordfeilbryter- Skift CB (elektronikk)
Power indikator lyser men LA (motor) kjører ikke. Releer i CB klikker når man trykker på bryter..	<ul style="list-style-type: none">- Støpsel til LA er ikke skjøvet nok inn i CB kontakt.- LA defekt- CB defekt	<ul style="list-style-type: none">- skyv støpsel helt inn i CB- Skift LA- Skift CB
Power indikator lyser men LA kjører ikke. Ingen lyd fra releer høres fra CB.	<ul style="list-style-type: none">- CB defekt- Betjeningsbryter(e) defekt	<ul style="list-style-type: none">- Skift CB- Skift betjeningsbryter(e)
Ingen motorlyd eller bevegelse i spindel	<ul style="list-style-type: none">- LA er ikke tilkoblet CB- Defekt sikring i CB- LA kabel er skadet- LA er defekt	<ul style="list-style-type: none">- Tilkoble LA til CB- Sikring må skiftes- Skift LA
Motor (LA) går men spindler vil ikke bevege seg	<ul style="list-style-type: none">- Girhjul eller spindler er defekt	<ul style="list-style-type: none">- Skift LA

Symptom	Mulig årsak	Tiltak
LA stopper ved belastning	<ul style="list-style-type: none"> - Clutch er utslitt - LA er defekt 	- Skift LA
Spindel på LA kan kun kjøres inn og ikke ut	-Sikkerhets-mutter er av	- Skift LA
Toalettløfteren vipper til den ene siden	<ul style="list-style-type: none"> - Skjev vektfordeling - Ene siden av løften har stoppet 	- Hold nedknappen inne helt til løfteren er kjørt helt ned og setet er vannrett, løften kalibreres. (se side.36 - fig. 6)
Rettløft. Knirkelyd eller støy når løften kjøres opp eller ned	- Styresøyler er skitene eller fettete	- Hold styresøylene rene og fri for fett og olje (se side.36 - fig. 5)

NB

! NB Ingen olje, holdes ren og fri for fett.

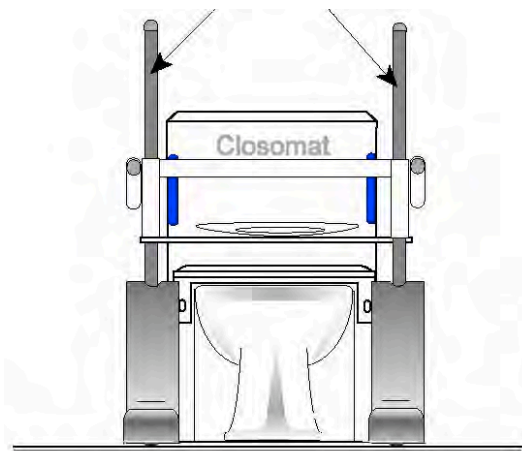


Fig. 5

Fortsett å holde den sorte nedknappen helt til løfteren er i bunn og står horisontalt. Sørg for at løften kjøres helt ned etter hver gang den er brukt, da utjevnes skjevheter!!

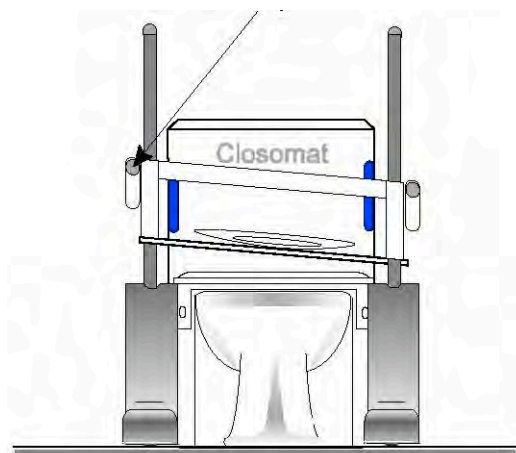


Fig. 6

Kassering / bortskaffelse

Produktet må ikke kastes som husholdningsavfall. Den **skal**, når den skal kasseres, leveres på et kontrollert oppsamlingssted for elektronikkavfall. Vårt firma ivaretar sine plikter etter EE-forskriften ved deltakelse i det nasjonale retursamarbeidet Elretur.

Forbrukere kan levere kasserte elektriske og elektroniske produkter gratis til forhandler eller til kommunal mottaksplass. Elretur henter, på våre vegne, de kasserte produktene, sørger for utsortering av helse- og miljøfarlige stoffer og en effektiv gjenvinning av metaller og andre verdifulle materialer. Se www.elretur.no for ytterligere informasjon.



Prosjektering og montering Aerolet toalettløfter

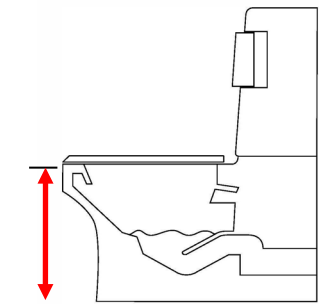
Beskrivelse av elementer som må avklares før montering av Aerolet toalettløfter, og ansvar ved montering.

Prosjektering

Kunde:		Dato:			
Best.nr.		Navn:			
Type løfter:	<input type="checkbox"/> Aerolet Skråløft	<input type="checkbox"/> Aerolet Rettløft			
Type toalett:	<input type="checkbox"/> Vegghengt	<input type="checkbox"/> Gulvmontert			
Toalett med innebygd spyl/tørk:					
<input type="checkbox"/> JHC 4000+	<input type="checkbox"/> Closomat Lima Vita				
<input type="checkbox"/> AquaClean Mera Classic	<input type="checkbox"/> Closomat Palma Vita				
<input type="checkbox"/> Swan Bidette R3 (Toaletttilsats)	<input type="checkbox"/> Aqualet (toaletttilsats)				
Annet (beskriv) :					
Viktige mål:					
Høyde fra gulv til kant toalettskål (porselen)*					cm
Avstand fra senter porselen til sidevegg (min 40cm)					cm
Avstand til åpen dusj (minimum 120cm fra vannuttak)					cm
Avstand til andre hindringer (beskriv og legg ved skisse eller bilde)					
Avstand til stikkontakt (2,75m kabel)					cm
Dersom det ikke er stikkontakt, er det strøm tilgjengelig? (beskriv)**					

*Må oppgis for å beregne om det skal benyttes høydeadapter

**Dersom det ikke er tilgjengelig stikkontakt i nærheten av toalettet skal det avklares om NAV dekker kostnad til installasjon / elektriker eller om dette må dekkes av bruker.



* Høyde måles til topp porselen
(Uten sete og lokk)

* Forhøningsadapter benyttes dersom toalettskål er høyere enn 42cm.

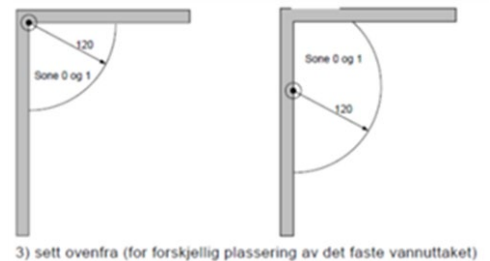
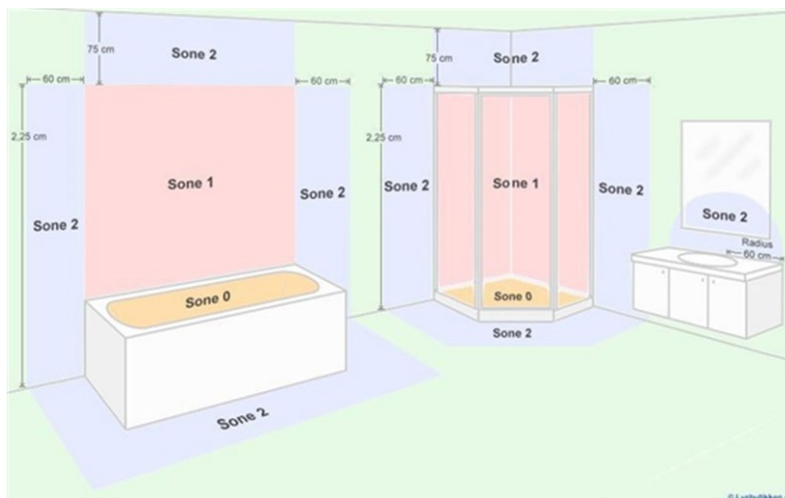
4.6.2 Prosjektering

1. Skjema, skisse, bilder og forklaring sendes til hjelpemidler@varodd.no
2. Underleverandører gir også et pristilbud på montering og reise. Slik at det kan legges til grunn for et tilbud til NAV. (hvis det ikke er avtalt fast pris for montering).
3. Dokumentasjon, bilder etc skal sendes til saksbehandler på HMS (Oslo).

4.6.3 Montering

1. Montering avtales med bruker og eventuell bestilling, koordinering med elektriker (dersom dette dekkes av NAV) foretas av montør.
2. Signert følgeseddel og fakturagrunnlag sendes til hjelpemidler@varodd.no umiddelbart etter montering.
3. Eventuell kostnad til elektriker skal faktureres sammen med oppdraget.

4.6.4 Soner i våtrom



For dusj uten dusjkar er det ingen sone 2, men sone 1 er utvidet til 120 cm i horisontal retning.

4.6.5 IP kapslingsgrad.

Minimumskrav IP-grad	240V	12V/24V
Innendørs (utenom baderom):	IP20	IP20
Baderom sone 0:	<u>Ikke tillatt</u>	IPX7
Baderom sone 1:	<u>Ikke tillatt</u>	IPX4 / IP44
Baderom sone 2:	IPX4 / IP44	IPX4 / IP44
Utenfor sone 2 / øvrige områder	IP20	IP20

Aerolet toalettløfter har IP 24 – kan stå i sone 2.
(IP24 = sprutsikker.)

Målskjema Aerolet

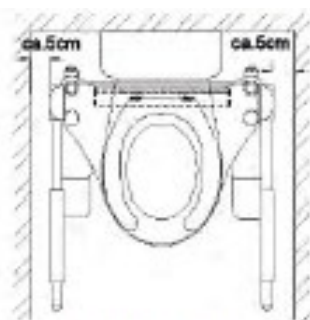
<i>Aerolet skråløft – mål (i cm)</i>								
Beskrivelse	Aerolet std.	Aerolet smal	Aerolet bariatri	Aerolet Mera classic	Aerolet WC 8000	Aerolet Closomat	Aerolet JHC 400+	Aerolet bariatri Closomat
Varodd art. nr.	670205	670120	670105	670211	670208	670207	670125	670100
NAV art. nr.	062665		201360	242741	165899	165898	301493	174004
Bredde	67	61	68	67	72	73	69	73
Bredde mellom armlen	58	53	59	59	63	64	60	65
Lengde armlen	57	57	57	57	57	57	57	57
Høyderegulering	39-42	39-42	39-42	39-42	39-42	39-42	39-42	39-42
Høyderegulering m/adaptore	42-50	42-50	42-50	42-50	42-50	42-50	42-50	42-50
Avstand mellom vegg og toalettøfter min.	5	5	5	5	5	5	5	5

<i>Aerolet R Rettløft – mål (i cm)</i>								
Beskrivelse	Aerolet R std.	Aerolet R Bariatri	Aerolet R smal	Aerolet R Mera classic	Aerolet R WC 8000	Aerolet R Closomat	Aerolet R JHC 400+	Aerolet R Closomat Rio
Varodd art. nr.	670240	670246	670245	670244	670243	670242	670130	670241
NAV art. nr.	199345			242740	215167	213225	301492	173412
Bredde	68	68	61	68	66	68	68	68
Bredde mellom armlen	60	61	53	60	60	60	60	60
Lengde armlen	55	55	55	55	55	55	55	55
Høyderegulering	39-42	39-42	39-42	39-42	39-42	39-42	39-42	39-42
Høyderegulering m/adaptore	42-50	42-50	42-50	42-50	42-50	42-50	42-50	42-50
Avstand mellom vegg og toalettøfter min.	5	5	5	5	5	5	5	5

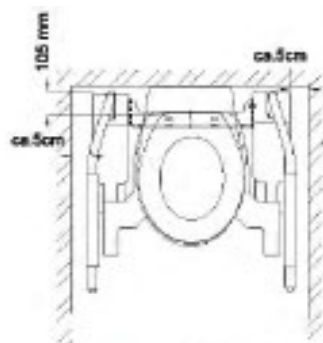
Forhøyeradapter – skråløft/rettløft



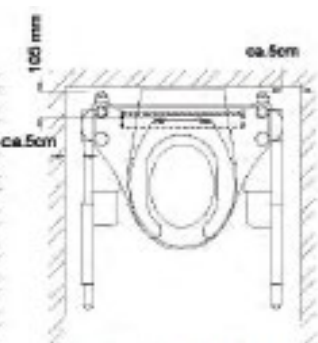
Sisternetoalett med Aerolet skråløft



Sisternetoalett med Aerolet rettløft



Veggmontert toalett med Aerolet skråløft



Veggmontert toalett med Aerolet rettløft

Art. nr.	NAV art. nr.	Beskrivelse	Toalett høyde
670578	199333	Forhøyer 2cm	42-44 cm
670594	297597	Forhøyer 3cm	43-45 cm
670591	242759	Forhøyer 4cm	44-46 cm
670582	199335	Forhøyer 5cm	45-47 cm
670592	242760	Forhøyer 6cm	46-48 cm
670595	297598	Forhøyer 7.5 cm	48-50 cm
670593	242761	Forhøyer 10cm	50-52 cm



Rigedalen 41 • 4626 Kristiansand
Postboks 8343 • 4676 Kristiansand
Tlf. +47 38 14 48 00

hjelpemidler@varodd.no • www.varodd.no