

# **Brukermanual**

## **Index Everest og Index Basic-D**



## Innhold

Sikkerhetsinformasjon.....	3
Generell informasjon om V5 punktskrivere .....	3
Strålede tekster alle modeller .....	3
Basic-D.....	3
LED-tekster Basic-D .....	4
Everest-D .....	5
LED-tekster Everest-D.....	6
Installasjon.....	6
Kom i gang .....	6
Pakke ut punktskriftskriveren.....	6
Tale tilbakemelding .....	7
Programvareoppgradering .....	7
Drivere .....	7
Installere USB -porten .....	7
Nettverksinstallasjon.....	8
Skriv ut punktskrift .....	9
Index-Direct-Braille (idB) og Liblouis .....	9
Utskrift med punktskriftredigerer .....	12
Kontrollpanel.....	12
Generelt om kontrollpanelet.....	12
Funksjonstaster .....	12
V5 -menyer .....	12
Oppsett, funksjon og valg.....	13
Menyalternativ V5.....	13
Guider.....	14

## Sikkerhetsinformasjon

- Plasser skriveren på en stabil overflate.
- Hold ventilasjonsinntakene og utløpene på blindeskriveren fri.
- Koble blindeskriveren bare til et jordet strømuttak.
- Akustiske hetter anbefales for å redusere støynivået.
- BrailleBox er et klasse A -produkt. I det usannsynlige tilfellet forårsaker det radioforstyrrelser, øke avstanden mellom BrailleBox og enheten.

## Generell informasjon om V5 punktskrivere

### Strålende tekster alle modeller

**Bluetooth, Wi-Fi, nettverk:** Blinker når det er tilgjengelig, lyser når det er tilkoblet.

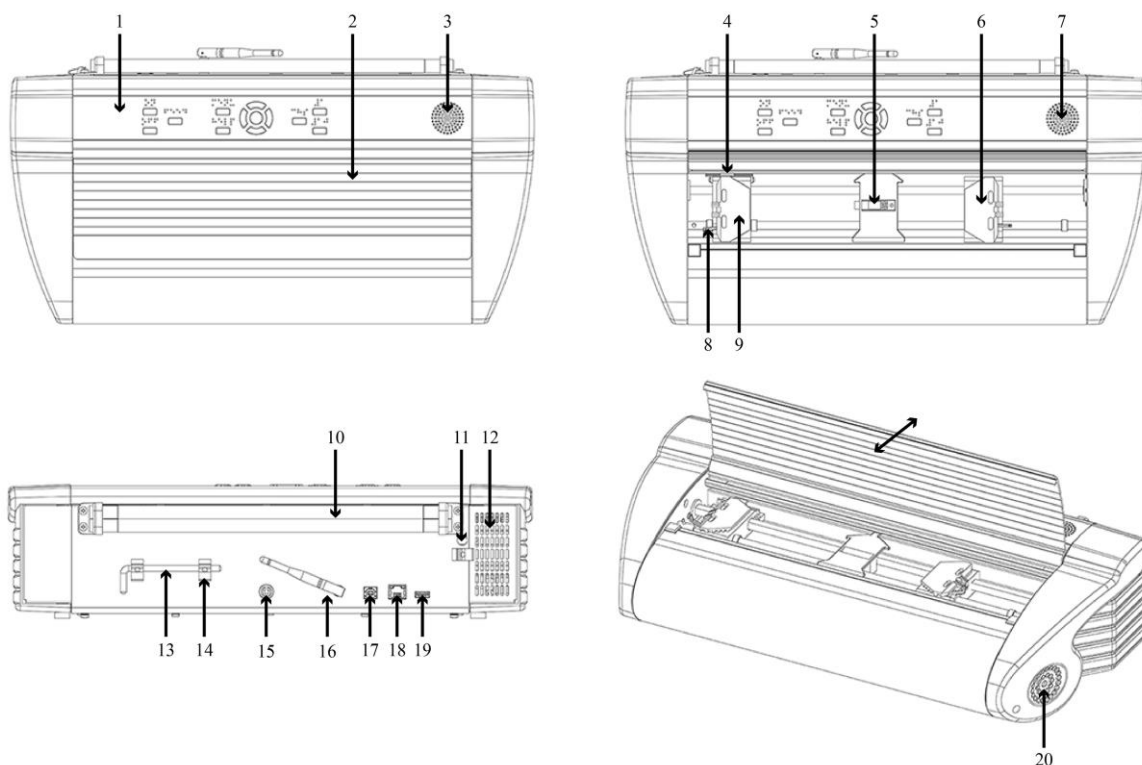
**idB :** Blinker under oversettelse og lyser under utskrift med idB.

**UPDATE:** Aktiveres når skriveren er koblet til et nettverk via Internett. Lyser da det er en ny programvare tilgjengelig.

**PAPIR JAM:** Lyser når det er papirstopp.

**ERROR:** Lyser når en feilkode er angitt. Trykk på HJELP for mer informasjon.

### Basic-D



1. Kontrollpanel
2. Flaks
3. Høytalere
4. Optisk sensor som indikerer papirbevegelse.
5. Optisk sensor for papirkant.
6. Høyre papirtraktor
7. Høytalere
8. Spak for å slippe papirtraktorer posisjon.
9. Venstre papirtraktor
10. Papirruller
11. Hull for transportlås
12. Ventilasjonsventilasjon
13. Transportlås
14. Holder for transportlås
15. Spenning i 48V DC
16. Wi-Fi og Bluetooth-antenne
17. USB -kontakt
18. Nettverkskontakt (100 MB)
19. USB -minnekontakt
20. Ventilasjon eksos

LED-tekster Basic-D

---

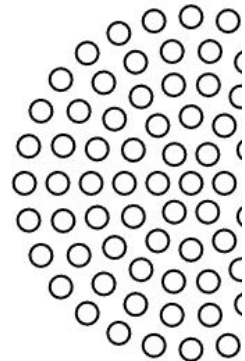


idB

**PAPER EDGE HEAD**

**PAPER MOVE FAN PAPER JAM**

**ERROR UPDATE OUT OF PAPER**



---

**PAPER MOVE:** Blinker når papiret beveger seg.

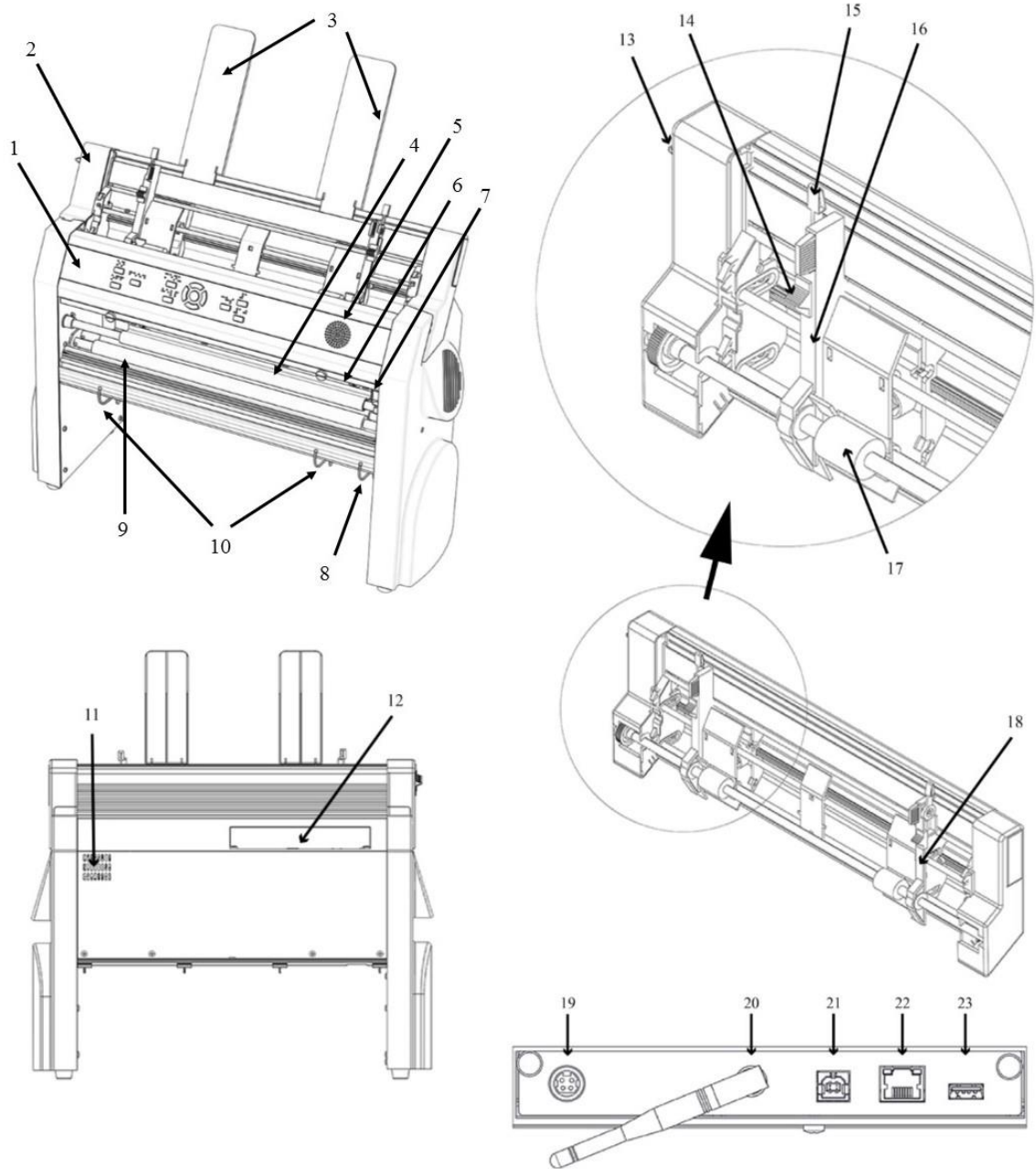
**PAPER EDGE:** Lyser når det er papir over papirkantsensoren.

**HEAD:** Lyser når skrivehodet er i hvilestilling.

**FAN:** Lyser når viften er på.

**OUT OF PAPER:** Lyser når det ikke er papir i skriveren.

## Everest-D



1. Kontrollpanel
2. Arkmater
3. Papirførere
4. Skrivehode
5. Høytalere
6. Optisk sensor for papirkant.
7. Optisk sensor for skrivehode i hvile posisjon.
8. Eksterne føringer for å justere vinkelen på profilen som guider når papiret kommer ut.
9. Ruller som leder papirmateren
10. Innvendige føringer som stabiliserer seg papiret når det kommer ut.

11. Ventilasjon
12. Elektriske tilkoblinger
13. Glidebryteren for å åpne og lukke arkmateren
14. Papp / papirvelger (høyre og venstre side)
15. Låsekontroller for marginførere (høyre og venstre side)
16. Venstre margguide
17. Pick-up ruller
18. Høyre margguide
19. Spenning i 48V DC
20. Wi-Fi og Bluetooth-antenne
21. USB -kontakt
22. Nettverkskontakt (100 MB)
23. USB -kontakt for USB -minne

LED-tekster Everest-D

---



idB

PAPER IN

HEAD

FEED

FAN

PAPER JAM

ERROR

UPDATE

OUT OF PAPER



---

**PAPIR IN:** Lyser når papiret er foran papirkantsensoren.

**FEED:** Lyser når papirmotoren går.

**HEAD:** Lyser når skrivehodet hviler.

**FAN:** Lyser når viften er på.

**OUT OF PAPER:** Lyser når papirskuffen er tom.

## Installasjon

### Kom i gang

Pakke ut punktskriftskriveren

Pakk ut skriveren forsiktig og lagre alt emballasje. To års garanti gjelder bare hvis skriveren transporteres i originalemballasjen og transportlåsene er riktig installert.

### Dette er inkludert i leveransen:

- Punktskriftskriver
- Engelsk turner manual andre språk er tilgjengelig på [www.indexbraille.com](http://www.indexbraille.com)
- USB -minneindeks
- Enhetens ledning
- USB skjøteledning
- Ekstern strømforsyning for Basic-D og Everest-D.
- Transportlåser

### **Basic-D, Everest-D og BrailleBox**

- Slå på skriveren uten å koble USB -kabelen til datamaskinen.
- Veiviseren for å fjerne transportlåsen starter automatisk.
- Følg instruksjonene for hvert trinn i veiviseren. Skriveren starter på nytt når veiviseren er ferdig.

#### Tale tilbakemelding

Ved levering er tale -tilbakemeldingen satt til engelsk.

Følgende språk er tilgjengelige fra kontrollpanelet:

Arabisk, nederlandsk, engelsk (England, Amerika, India), finsk, fransk, Tysk, italiensk, koreansk, mandarin, norsk, portugisisk (Brasil, Portugal), Russisk, spansk (Spania, Colombia), svensk og tyrkisk.

#### Programvareoppgradering

Indekspunktsskrivere kan oppgraderes gratis. Det anbefales på det sterkeste oppgradere programvaren til den siste versjonen når du installerer en ny V5 -punktsskriver. Oppgraderingene inkluderer forbedrede funksjoner og feilrettinger, Detaljert informasjon er tilgjengelig på [www.indexbraille.com](http://www.indexbraille.com)

### **Programvareoppdatering med Internett -tilkobling**

Når V5 blindeskriver er koblet til Internett, sjekker den automatisk etter den er det noen ny oppdatering tilgjengelig, og dette indikeres av UPSATE lyset tennes.

Start oppgraderingen med:

MENY / Tjenestefunksjoner / Programvareoppdatering / Programvareoppdatering fra internett / OK for å starte oppdateringen.

### **Programvareoppdatering fra USB -minne**

- Last ned den nyeste V5 -fastvaren fra [Index Braille Support / Download V5 fastvare](#). Eksempelfilnavn: **Embossers-update-2016-12-15.zip**.

- Lagre filen i roten til USB -minnet.
- Sett USB-minnet inn i V5 dot-com-skriveren.
- Utfør programvareoppdateringen med:

MENY / Tjenestefunksjoner / Programvareoppdatering / Programvareoppdatering fra USB -minne / OK.

UPDATE -teksten blinker under oppgraderingsprosessen. **Ikke slå av skriveren under oppdateringen**. Programvareoppdateringen tar mellom 5-15 minutter og er utføres når skriveren starter på nytt automatisk.

#### Drivere

Index Braille -programmer og -drivere (Indeksskriverdriver) kan installeres fra Index USB-minne som følger med eller kan lastes ned gratis fra [www.indexbraille.com](http://www.indexbraille.com).

#### Installere USB -porten

Alle Index Braille-skrivere krever at Index Braille-skriverdriveren er installert på din

datamaskinen før du kobler USB -kabelen til skriveren.

Se versjonsnummeret til indeksskriverdriveren du bruker på Windows -datamaskinen av:

- Kontrollpanel / Avinstaller et program / Index Braille Driver .
- Versjonsnummeret til den gjeldende skriverdriveren vises i den høyre kolonnen under versjoner.

## **Windows**

Installer indeksskriverdriver 8.8 som følger:

1. Lukk alle programmene på datamaskinen.
2. Last ned [indeksskriverdriver 8.x eller høyere](#) .
3. Høyreklikk på filen, velg "kjør som administrator" og følg veiviseren.
4. Koble USB -kabelen fra datamaskinen.
5. Slå på skriveren.
6. Plug & Play finn ny maskinvareguide starter automatisk og fullfører USB installasjonen.

## **[Lenke for å installere Indeksskriverdriver på Mac OS X.](#)**

## **[Lenke for å installere indeksskriverdriver på Linux \(Debian / Ubuntu\)](#)**

### Nettverksinstallasjon

Det blå nettverksikonet lyser når et kablet nettverk er tilkoblet. i mellomtiden skriveren søker etter nettverk og nettverksikonet blinker.

Finn ut IP -adressen til nettverket ved å:

- HJELP + 10 Tale tilbakemelding indikerer IP -adresse og SSID.
  - HJELP + 1 Skriver ut nettverksinformasjon som bokstaver og i perioder.
- Når et Wi-Fi- eller kablet nettverk har blitt tilkoblet, husker dot-com-skriveren Nettverksnavn og passord.

### **Koble til et Wi-Fi-nettverk**

Når et kjent nettverk er tilgjengelig, kobler skriveren seg automatisk.

Tale-tilbakemelding indikerer "Wi-Fi-nettverk er tilkoblet, IP-nummer og SSID-navn.

Når ikke noe kjent nettverk er tilgjengelig, gir tilbakemeldingen fra stemmen informasjonen "Ingen nettverk er tilgjengelig ".

3.2.2.1

### *Veiledning for statisk IP -adresse*

Start guiden med:

MENY / Kommunikasjon / Veiledning for oppsett av et kablet nettverk / OK.  
Detaljert informasjon i denne kunnskapsbasen.

### *Oppsett av Wi-Fi-nettverk*

Det er alternative måter å konfigurere Wi-Fi-nettverkets IP-tilkobling på:

- Sett opp IP med Web-appen (anbefalt)
- Sett opp IP med Wi-Fi-oppsettfil
- Konfigurer med WPS (Wi -Fi Protected Setup - WPS -knapp på ruterens)
- Sett opp Wi-Fi-nettverk fra kontrollpanelet



### *Reservasjon av IP -adresse på DHCP*

Den beste måten å reservere en permanent IP -adresse til en bestemt indeksskriver er via reservasjon av skriverens MAC -adresse til en bestemt IP -adresse på ruterens.

Dette er vanligvis en oppgave for nettverksadministratoren. For detaljert informasjon, **søk på internett etter "Reservasjon av IP -adresse på DHCP + (ruterens din Navn) "**.

### *Skriv ut punktskrift*

**Index-direct-Braille (idB)** er en funksjon som gjør det mulig å skrive ut standard dokumenter (Word osv.) i punktskrift uten å konvertere teksten til en tradisjonell punktskrift redaktør.

#### **IdB -egenskaper:**

- Oversetter teksten til punktskrift på det valgte språket i henhold til verdiene i det **aktive oppsettet**.
  - Formaterer teksten til punktstørrelsen (linjer per side, tegn per linje, marginer, sidetall og volumstyring i henhold til verdiene i det **aktive oppsettet**.
  - For tekst-til-punktskrift-oversettelsen brukes Liblouis-systemet, som støtter mer enn 140 språk i litterær og forkortet blindeskrift.
  - Siste Liblouis-tekst-til-punktskrift-oversettelsestabeller installeres automatisk når skriverprogramvaren er oppdatert.
  - IdB støtter et ubegrenset antall brukere i det lokale nettverket.
  - IdB er gratis.
  - IdB -funksjonen brukes når du skriver ut standarddokumenter (.doc, .docx, .rtf, .txt, .pdf)
  - Det blå idB -ikonet blinker ved oversettelse og formatering til punktskrift
  - Det blå idB -ikonet lyser når dokumentet som skrives ut er laget med idB.
- For punktskriftsmatematikk er musikk, taktile bilder og komplekse dokumenter en separat blindeskriftredaktør anbefales.

### *Index-Direct-Braille (idB) og Liblouis*

**idB** (tekst-til-punktskrift) bruker Liblouis nettbaserte plattform for oversettelse av punktskrift og støtter de fleste større språk.

[Lenke til Liblouis webside](#)

[Lenke til informasjon om Index-direct-Braille](#)

[Lenke til informasjon om oppgradering av V5 -skriveren](#)

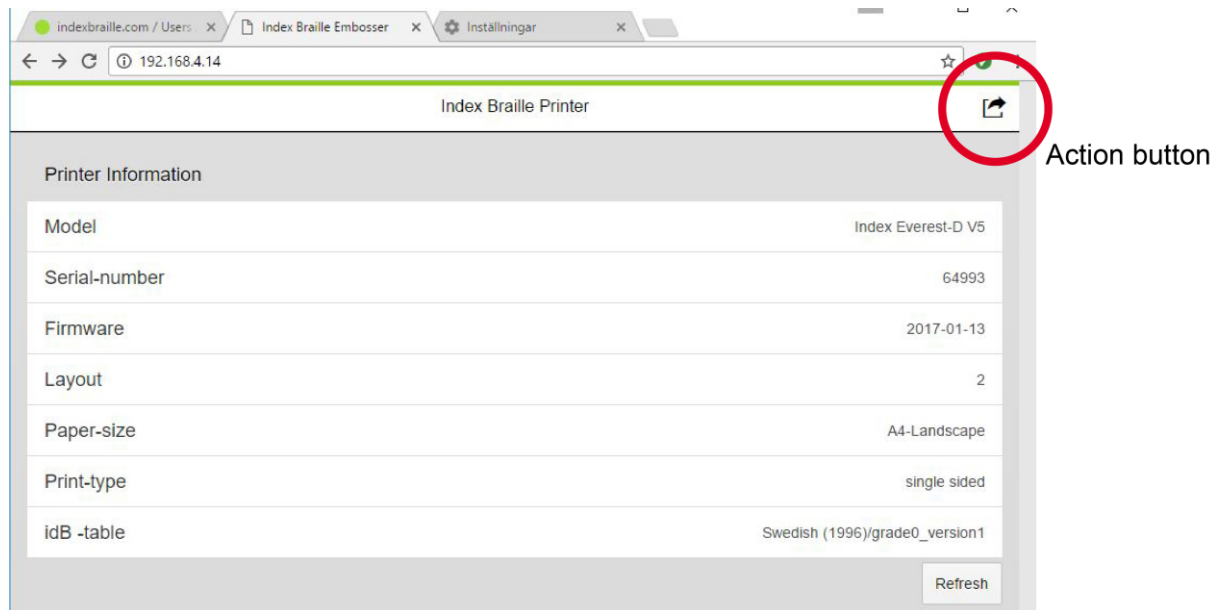
### *Skriver ut med webapp*

1. Trykk på HELP + 10, deretter skriverens IP -adresse, for eksempel "IP 192.168.4.14 ".

Start webappen ved å åpne nettleseren din. Kontroller at V5 -skriveren er på koblet til det samme nettverket som datamaskinen din.

3. Skriv inn IP -adressen, eksempel 192.168.4.14, i nettleseren.

Etter noen sekunder åpnes webappens brukergrensesnitt på enheten din. Se detaljene i bildet nedenfor.



## Nettgrensesnitt

Start webappen ved å trykke på "Action -tasten" i øvre høyre hjørne:

- Skriv ut

Skriv ut standardfiler (.doc, Docx, .pdf, .txt, .rtf) med idB -oversettelse / formatering eller ferdige punktskriftsfiler (.brl, .brf).

Bla til filen din og last den opp. Forhåndsvis, rediger og lagre

Punktskriftfil er tilgjengelig gjennom menyvalg.

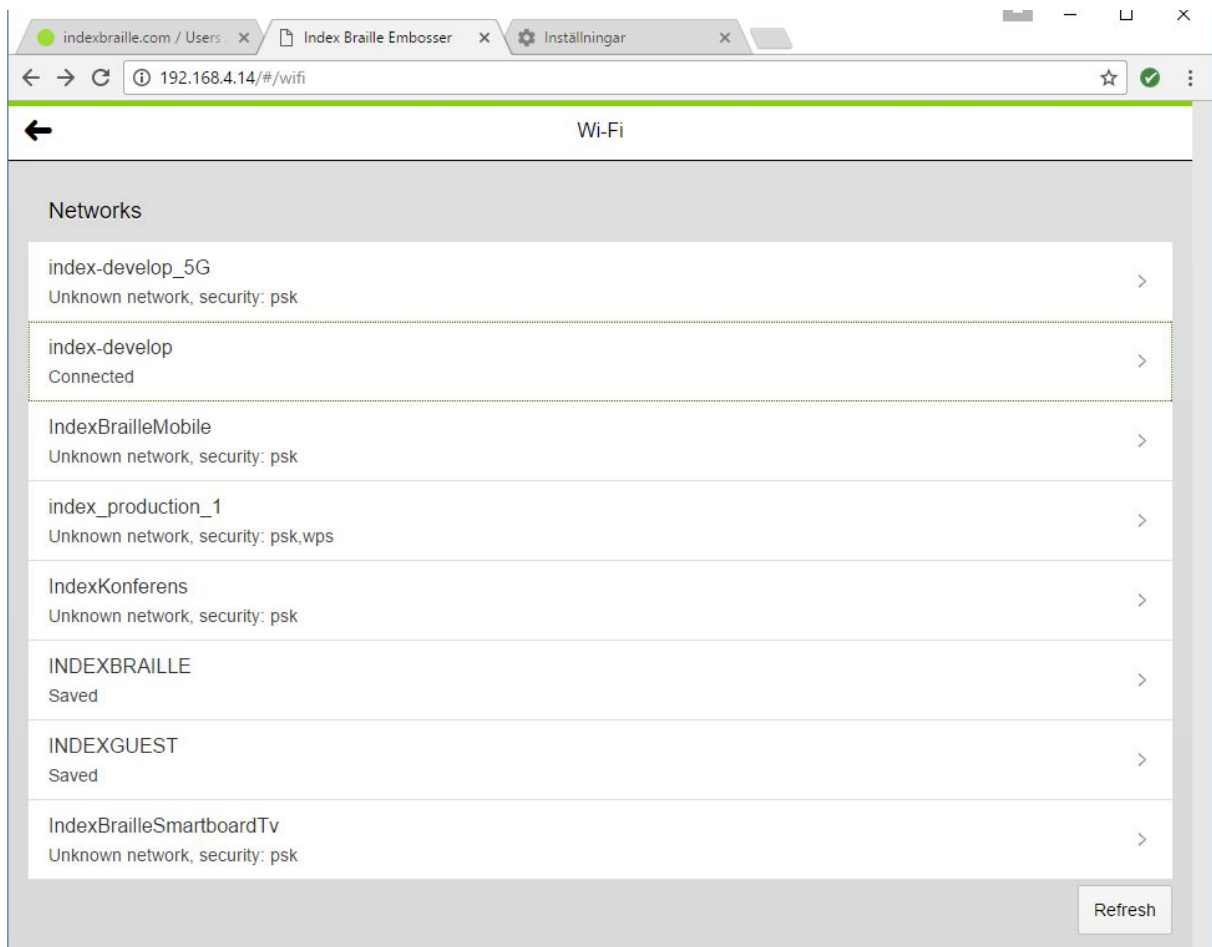
- Innstillinger for Wi-Fi-nettverk

Tilgjengelige nettverk vises i menyen. Det beste nettverket er det samme som før har vært tilkoblet og har et sterkt signal.

Funksjoner: Velg, Koble til, Glem, Skriv inn passord

for nytt nettverk (Sett inn passord for nytt nettverk) og Start WPS (Start WPS Wi-Fi Protected Setup).

- Nettopplikkasjon



## Eksempler på tilgjengelige nettverk

### *Skriver ut fra USB -minne*

- Indeks V5 punktskriftskriver.
- Et USB -minne.
- Standard tekstfiler (docx, doc, pdf, rtf, txt), disse bruker idB tekst-til-punktskrift oversettelse og formatering til punktstørrelsen.
- Punktskriftsfiler (.brl, .brf) er allerede oversatt og formatert til punktskrift og skrevet derfor ut som de er.

### **Fremgangsmåte for utskrift fra USB -minne**

- Installer aktivt punktskriftsoppsett med hensyn til: papirstørrelse, utskriftsformat, idB -oversettelsestabelspråk og skrift, Punktnummer sidenummer.
- Trykk på MENU -knappen.
- Trykk på pilene for å velge "Skriv ut fra USB -minne".
- Trykk på polene for å bla til filen. Stemmefeedback gir deg informasjon om mappe / filnavn.
- Trykk OK for å skrive ut denne filen.

### *Skriver ut med idB i Windows*

- Lagre og lagre Word -filen som .docx, .doc, .txt eller pdf -format.
- Høyreklikk med markøren på pilen og velg "Index-direct-Braille" fra menyen.
- Velg skriver (eksempel Basic-D V5)

- Trykk OK for å skrive ut denne filen.

#### Skriver ut med idB i Mac

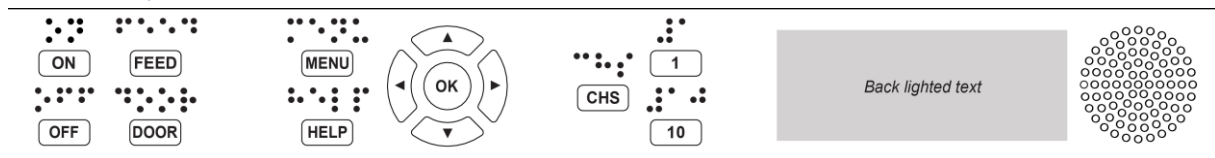
- Åpne dokumentet i redigeringsprogrammet (forhåndsvis OS X)
- Åpne dokumentet i det foretrukne redigerings- / visningsprogrammet (Forhåndsvis OS X).
- Bla til filen som skal skrives ut.
- Velg "Skriv ut" og berør den installerte indeksskriveren
- Filen er nå skrevet ut.

#### Utskrift med punktskriftredigerer

De fleste redaktører kan skrive ut på indeksskrivere. For mer informasjon kontakt den respektive programvareleverandøren. Se lenken nedenfor for mer detaljert informasjon.

<http://www.indexbraille.com/en-us/support/braille-editor-software>

## Kontrollpanel



### Generelt om kontrollpanelet

#### Funksjonstaster

##### **ON**

- Blinker = skriveren starter
- På = Skriveren er slått på

##### **MENU** - Åpne MENY -funksjonene

- MENY lyser = menyen er åpen. Bruk piltastene til å bla til menyen alternativ.

**OK** = velger et alternativ eller starter en funksjon.

Når en funksjon er fullført, går skriveren i hvilemodus.

Etter 2 minutter i MENY -modus uten å berøre noen knapper, kjører skriveren automatisk i hvilemodus.

**HELP** : Gir informasjon om skriverens nåværende tilstand

- Lyser HJELP, dette indikerer at viktig informasjon er tilgjengelig.

#### V5 -menyer

Type	Knapp	Funksjon
Fysiske knapper	ON	Starter skriveren. Indikerer at skriveren er tilkoblet. Avslutter input uten å lagre verdien.
	OFF	Stopper utskrift.

		Slår av skriveren (Trykk AV i 5 sekunder).
	FEED	Løs ut papir Skriv ut én side
	DOOR	Åpne og lukk punktskriftsskuffen. <b>Bare BrailleBox</b>
	HELP	Åpne og lukk punktskriftsskuffen. <b>Bare blindeskrift.</b>

Oppsett, funksjon og valg

Index V5 punktskrivere har muligheten til å angi 1-9 brukerdefinerte oppsett.

### Aktivt oppsett

**Det aktive oppsettet er det som er i bruk.** Alle endringer i oppsettet gjøres i det aktive oppsettet. Layout definerer papirstørrelse, punkt på siden utseende (tegn per linje, linjer per side), posisjon på sidetall, idB tekst-til-punkt oversettelsesspråk og litterært eller forkortet.

### Velg aktivoppsett

1. Når skriveren er i hvilemodus, trykker du på pil opp / ned for å gå til oppsettet du ønsker bruk. Trykk OK for å velge denne oppsettet som aktiv. Dette er det samme fungerer som i Index V4 -skriverne.

Alternativt kan du velge det aktive oppsettet i menystrukturen som nedenfor.

MENY / punktskriftsoppsett / Velg aktivt oppsett // Trykk på pil opp / ned for å gå til den oppsettet du vil bruke. Trykk OK for å velge dette oppsettet som aktivt.

### Forhåndsinnstilte distributøroppsett

Installasjonsprogrammet for en bestemt distributør og land etter:

MENY / Punktoppsett / Gjenopprett oppsett / Gjenopprett standard distributøroppsett / Velg land og distributør på vanlig måte.

En distributørs layout inkluderer:

- Antall oppsett definert av hver forhandler
- All informasjon spesifisert i hvert oppsett. Den viktigste informasjonen er:

Papir størrelse.

Utskriftsformat, ensidig, dobbeltsidig, hefte, etc.

Oversettelsesspråk for tekst til punktskrift og type når idB brukes.

Punktstørrelse, linjer per side, tegn per linje og marginer.

Pek sidenummer av / på og posisjon på siden.

Menyalternativ V5

## Guider

Guider brukes for å støtte brukeren gjennom installasjon, kalibrering, justering etc. Alle guider følger den samme brukerstrukturen.

Start guiden ved å trykke MENY bla til guiden og start guiden gjennom for å trykke OK.

Fortsett i guiden ved å trykke på høyre pil.

Hvis det er nødvendig å rygge i guiden, gjøres det ved å trykke på venstre piltast. Denne kommandoen tar deg tilbake til forrige trinn.

Trykk på for å redigere en verdi:

OK, deretter pil opp / ned for å velge og OK for å lagre denne verdien.

Stemme -tilbakemeldingen gir deg ytterligere instruksjoner.

Når veiviseren er ferdig, sier stemmefeedbacken "Veiviseren er ferdig, trykk OK for å lagre"