

# Stemmeforsterker UNO for tilkoblet mikrofon, 4PminiXLR



## Brukerhåndbok

---

## Innholdsfortegnelse

<b>1. Innledning</b>	<b>3</b>
<b>2. Oversikt</b>	<b>3</b>
UNO-0	3
<b>3. Komme i gang</b>	<b>4</b>
Koble til strømforsyningen	4
Koble til mikrofonen	4
<b>4. Daglig bruk</b>	<b>5</b>
Ta UNO-0 i Bruk	5
Lading	5
<b>5. Avansert bruk</b>	<b>5</b>
Lydingang	5
Lydutgang	5
<b>6. Viktig informasjon</b>	<b>6</b>
<b>7. Resirkulering</b>	<b>6</b>
<b>8. Tekniske data</b>	<b>6</b>
<b>9. Tilbehør</b>	<b>7</b>
<b>10. Feilsøking</b>	<b>8</b>

# 1. Innledning

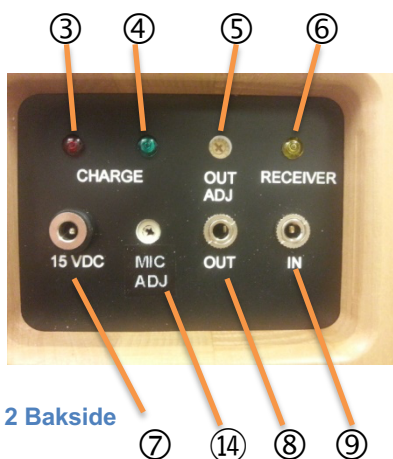
På UNO-0 kobles mikrofonen direkte med ledning til høyttaleren. UNO-0 er meget velegnet for personer med svak stemme, da den fremmer tale tydelighet. Brukt sammen med riktig valgt Vestfold Audio mikrofon får man en stemmeforsterker tilpasset brukerens stemme. Ved hjelp av UNO-0 kan man prate til forsamlinger, man kan bruke den i mindre møter og der man ellers sliter med å bli hørt. For mange rullestolbrukere med svak stemme har dette vært en god løsning, da mikrofonen kan festes direkte til nakkestøtten slik at mikrofonen ikke berører kroppen. Disse brukerne har svært nedsatt styrke. Ved bruk i rullestol er det kort avstand mellom mikrofon og høyttaler, da er det viktig å velge mikrofon som fungerer godt.

# 2. Oversikt

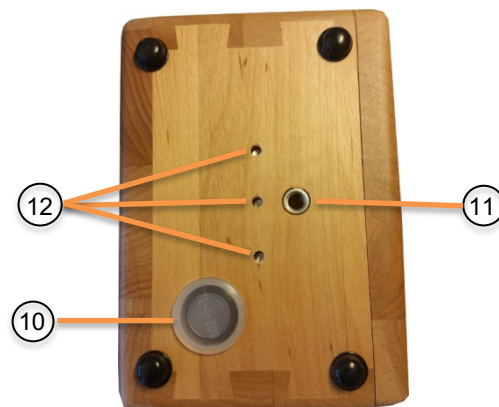
## UNO-0



Figur 1 Kontroller



Figur 2 Bakside



Figur 3 underside

- ① På/Av og volumkontroll
- ② Grønt lys = PÅ
- ③ Lading pågår
- ④ Batteri oppladet
- ⑤ Justering av signalnivå OUT
- ⑥ Ikke i bruk
- ⑦ Ladekontakt 15VDC (+ på senter)
- ⑧ Linje ut (stereo jack)
- ⑨ Linje inn (stereo jack)
- ⑩ Ikke i bruk (la proppen stå i)
- ⑪ Feste for stativ (1/4" UNC)
- ⑫ Ladekontakter for ladestasjon (tilbehør)
- ⑬ Tilkoblingskontakt for mikrofon
- ⑭ Mikrofonjustering

### 3. Komme i gang

---

#### Koble til strømforsyningen

UNO-0 må lades før første gangs bruk. Benytt den medfølgende strømforsyningen og koble den til i kontakten (7).

Når strømforsyningen tilkobles, vil den røde lampen (2) lyse mens UNO-0 lades.

UNO-0 er fullt oppladet når den grønne lampen (4) lyser.

Du kan bruke UNO-0 normalt også når den er tilkoblet lading.

#### Koble til mikrofonen

UNO-0 er konstruert for bruk med hodebøylemikrofon, da dette gir best lydgjengivelse fra brukere med svak stemme. (Mikrofonen holdes støtt nær inntil munnen.)

Velg den AudioLink-mikrofonen som passer brukeren best. Modellen HODEB1 er normalt best egnet for dem med meget svak stemme.

Mikrofonen tilkobles i kontakten (13) på toppen av UNO-0.



Hver enkelt mikrofontype må innstilles på baksiden av UNO-0 (14) for best mulig lyd.

Inne i hullet (14) sitter det en liten justeringsskrue som har en pil i det ene sporet som vist under. Bruk en liten tynn skrutrekker og juster til best mulig lyd uten forvrengning.

## 4. Daglig bruk

---

### Ta UNO-0 i bruk

1. Slå på UNO-0 (1).  
Lampen (2) lyser grønt.
2. Pass på at du har mikrofonen i riktig avstand til munnen.  
Se bruksanvisningen for mikrofonen.
3. Juster lydstyrken til et behagelig lydnivå oppnås for tilhørerne.



#### **Viktig**

Hvis du opplever piping (feedback) er lydnivået stilt inn for høyt i forhold til hvordan mikrofonen benyttes eller hvor du står i forhold til UNO-0. Forsøk å skru ned lydstyrken, flytte deg utenfor UNO-0s "lydfelt" og bruk mikrofonen nærmere munnen.

### Lading

UNO-0 er beregnet for kontinuerlig lading, og den kan stå tilkoblet strømforsyningen når den ikke er i bruk. Da er du sikker på å alltid ha en fulladet UNO-0 klar til bruk.

## 5. Avansert bruk

---

På baksiden og undersiden av UNO-0 er det indikatorer, kontakter og justeringsmuligheter.

Til daglig er det bare tilkobling til ladekontakten (7) som man trenger å kjenne til,

### Lydinngang

UNO-0 har en kontakt (9) for tilkobling av eksterne lydkilder, som f.eks. en MP3-spiller. Du kan benytte 3-polet minijack-plugg.

### Lydutgang

Lydutgangen (8) er justert til standard linjenivå fra fabrikk. Hvis linjenivået er for kraftig for den enheten du kobler til, kan nivået justeres ved å vri på kontrollen (5). Bruk en liten skrutrekker.

## 6. Viktig informasjon

---

- UNO-0 kan rengjøres med en myk lett fuktet klut.
- UNO-0 skal ikke utsettes for regn / vannsøl.
- Temperatur: -10°C-+40°C
- UNO-0 skal ikke benyttes eller lagres der det er kondenserende luft.

## 7. Resirkulering

---

UNO-0 skal ikke kastes sammen med restavfall.

Gjør deg kjent med lokale bestemmelser for avfallsdeponering av elektriske produkter.

Riktig håndtert vil store deler av produktet kunne resirkuleres, samtidig som du skåner miljøet.

## 8. Tekniske data

---

Frekvensområde:	100 – 12000 Hz
Bruksområde:	Må ikke utsettes for regn eller vannsøl.
Nominell driftsspenning:	11,1V DC
Strømforsyning/Lader:	15V DC / 1,6A
Normal ladetid:	6 timer
Normal brukstid:	11 timer
Vekt:	1100g
Dim (HxBxD):	200x130x90 mm

### Leverandør

Vestfold Audio AS  
Nordre Fokserød 12  
3241 Sandefjord  
Tel. 3347 3347  
Epost: [post@vestfoldaudio.no](mailto:post@vestfoldaudio.no)

## 9. Tilbehør

---

En praktisk bæreveske med skulderstropp er også tilgjengelig. Bildet er et illustrasjonsfoto.



UNOBAG  
Varenr. 1478

## 10. Feilsøking

Problem	Mulig årsak	Løsninger
Ingen lyd og ikke grønt lys i (2).	Batteriet er tomt.	Koble til strømforsyningen og se at ladelyset (3) tennes,
Ingen lyd i høyttaleren, men grønt lys i (2).	Lydnivået står for lavt	Skru opp lyden (1).
Det lyser ikke rødt i (3) når strømforsyningen er tilkoblet.	Lading er ferdig hvis lampen (4) lyser grønt.	Alt er normalt.
	Strømforsyningen er ikke tilkoblet strøm (230VAC)	Koble strømforsyningen i kontakten på veggen.
	Strømforsyningen virker ikke.	Kontakt assistanse/service.
Dårlig/ingen lyd i lydutstyr tilkoblet OUT (8).	Utgangsnivået er stilt for lavt eller høyt.	Juster nivået med potentiometer (5).



Vestfold Audio AS  
Nordre Fokserød 12, 3241 Sandefjord  
[www.vestfoldaudio.no](http://www.vestfoldaudio.no)

