



0 - 87°











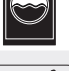




<100 kg (220.4 lb)



Caribou User Guide

EN 12182

2020-12-rev.9

	3	ENGLISH DEUTSCH	24 - 27 28-31
	4 - 5	NEDERLANDS DANSK	32-35 36-39
	6	NORSK SVENSKA	40-43 44-47
	7-9	SUOMI ESPAÑOL	48-51 52-55
	10	FRANÇAIS ITALIANO	56-59 60-63
	11	PORTUGUÊS PORTUGUÊS DO BRASIL	64-67 68-71
	12	РОССИЯ POLSKI	72-75 76-79
	13	ČESKY 中國	80-83 84-87
	14	日本 ΕΛΛΗΝΙΚΗ	88-91 92-95
	15		
	16		
mm (inch)	17		
	18-21		
	22-23		

For enkelhets skyld er sidene på andre språk enn norsk fjernet fra denne bruksanvisningen.
 Komplette bruksanvisninger med alle språk sendes på forespørsel.
 Send epost til hovedkontor.norge@etac.com



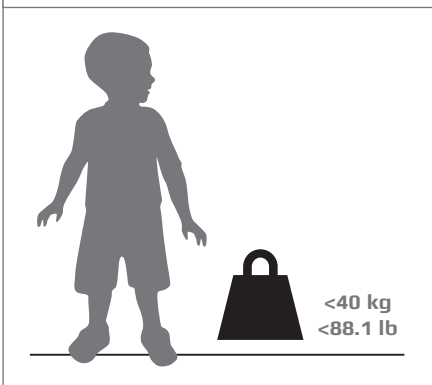
1.



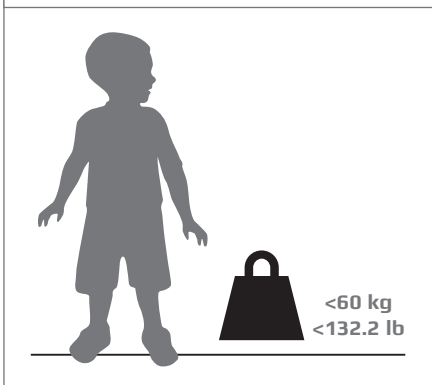
2.



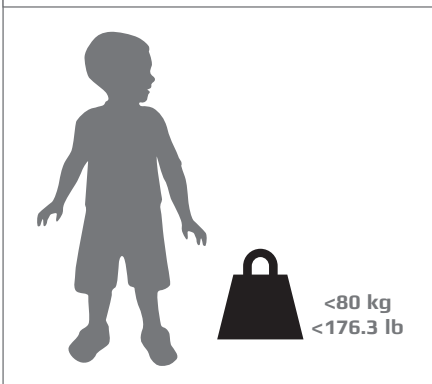
CARIBOU 1



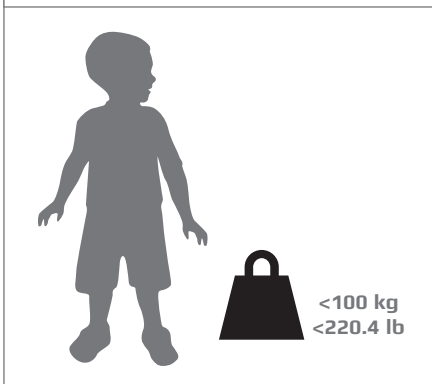
CARIBOU 2



CARIBOU 3

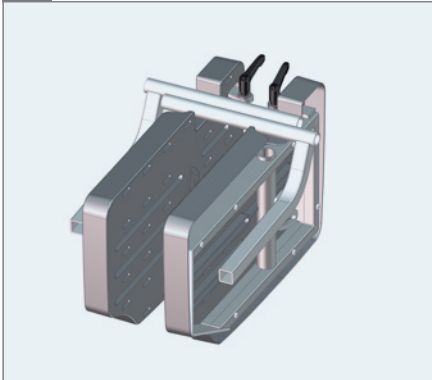


CARIBOU 4

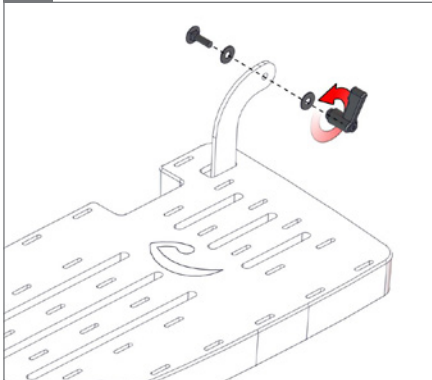




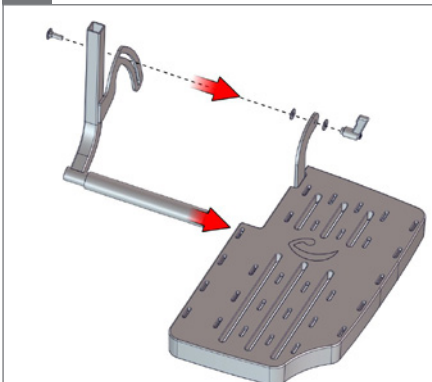
1.



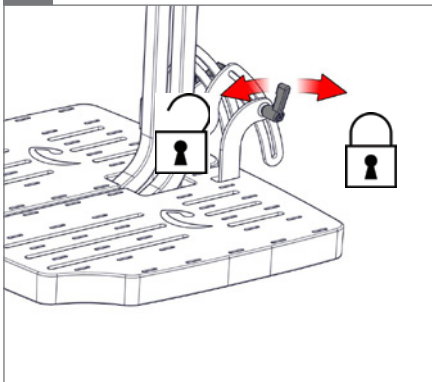
2.



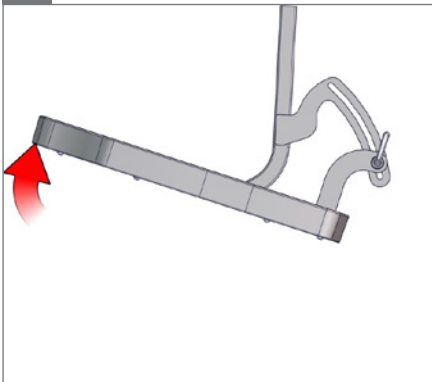
3.



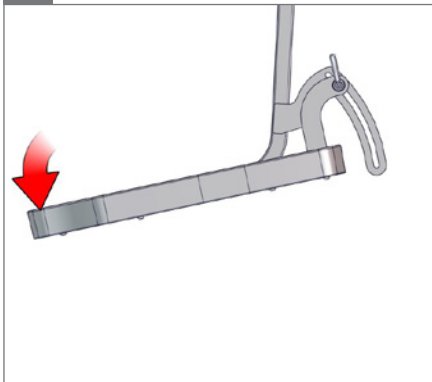
4.



5.



6.

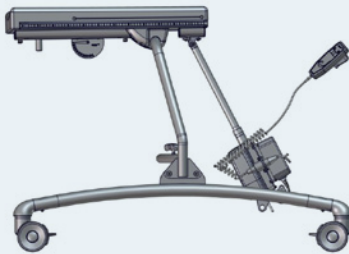




1a



1b



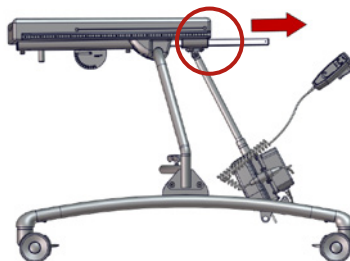
2a

⌀ 5 mm



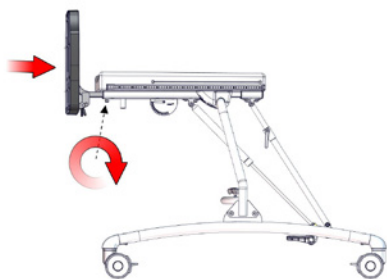
2b

⌀ 5 mm



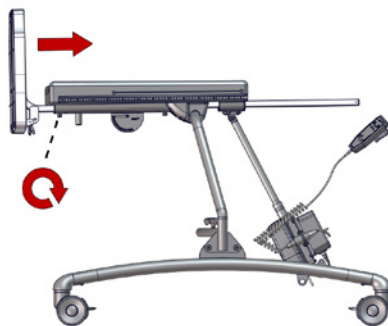
3a

⌀ 5 mm



3b

⌀ 5 mm

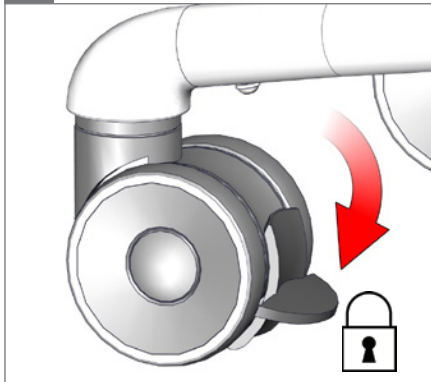




1.

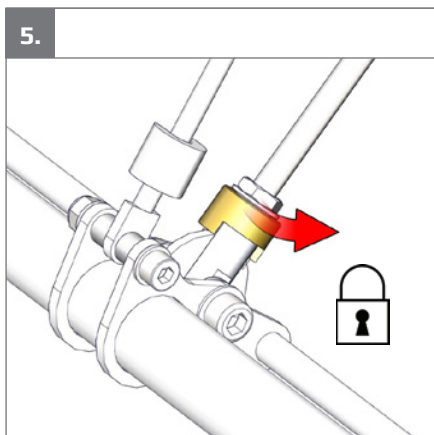
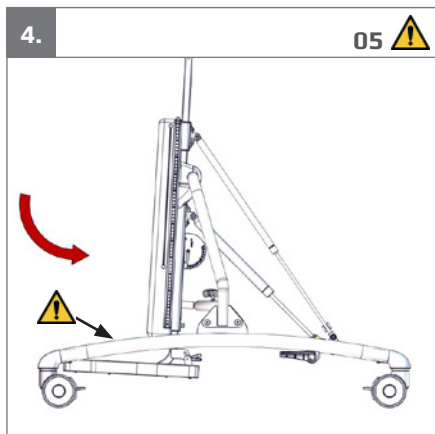
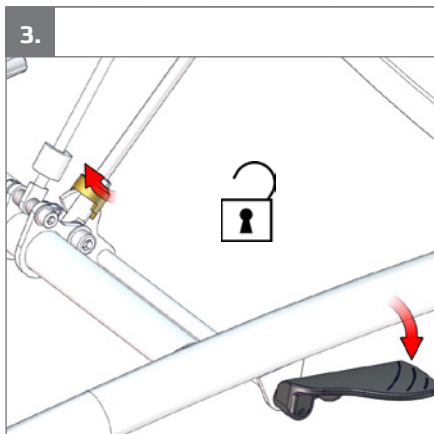
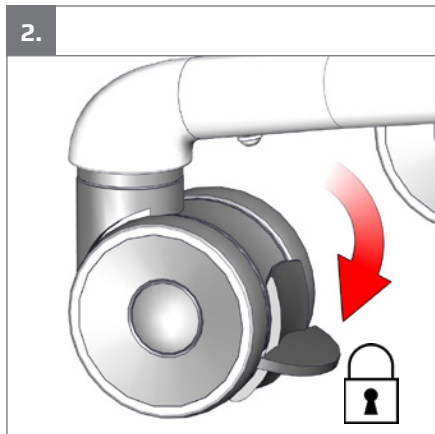


2.



3.







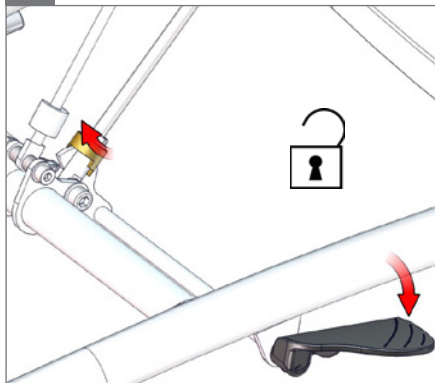
1.



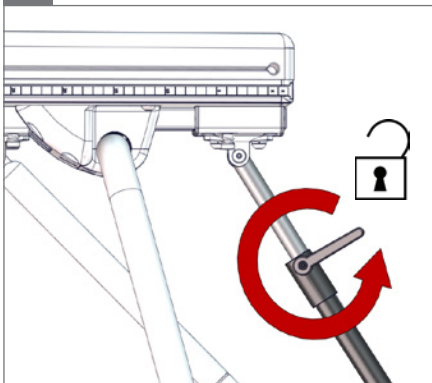
2.



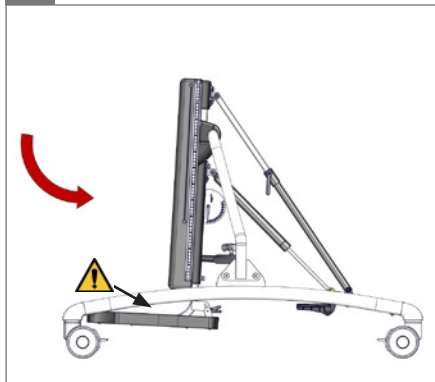
3.



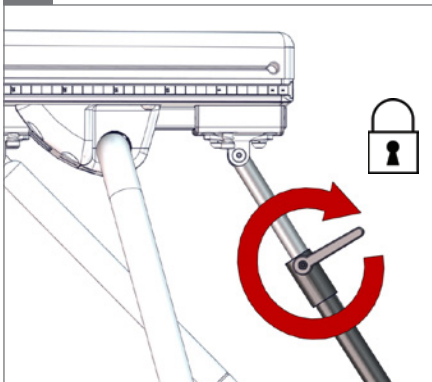
4.



5.

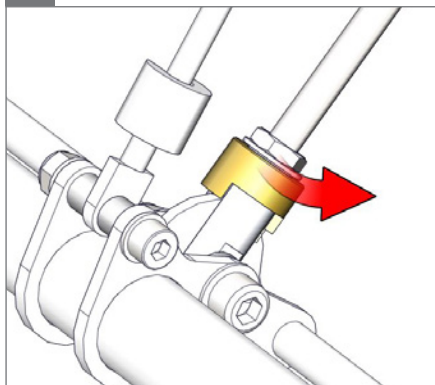
05 

6.



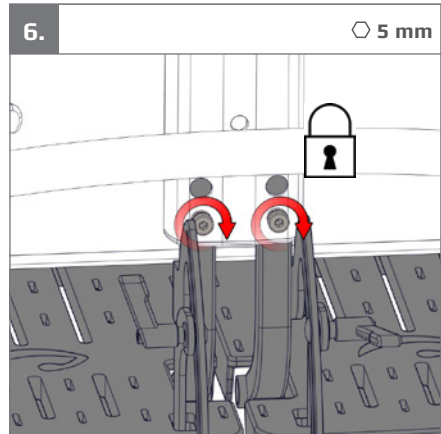
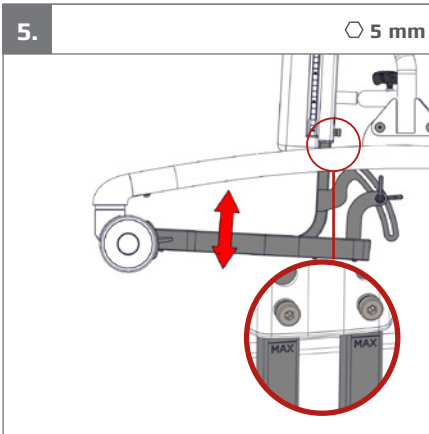
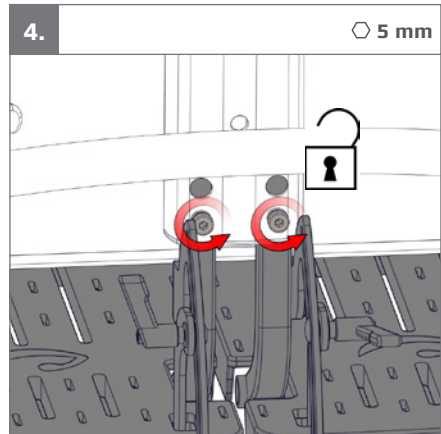
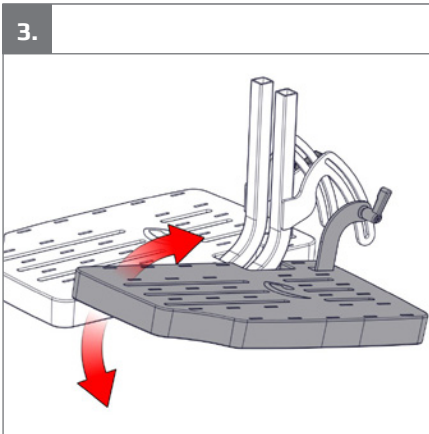
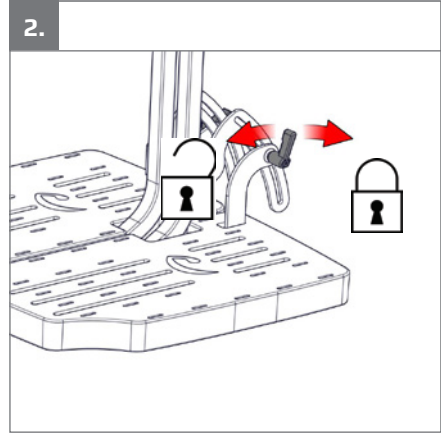


7.



8.



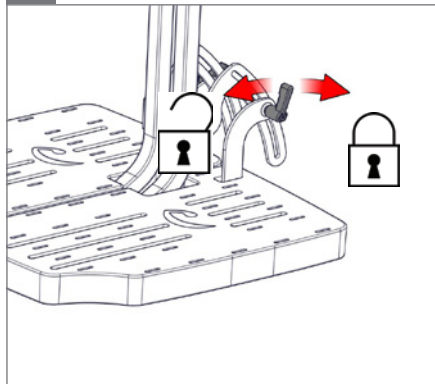




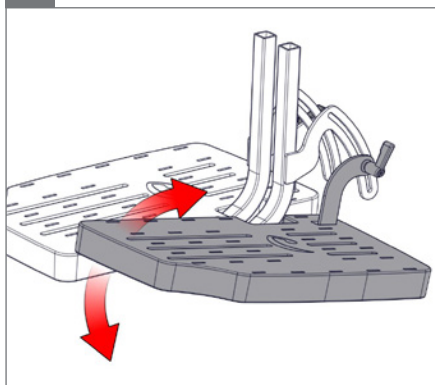
1.



2.

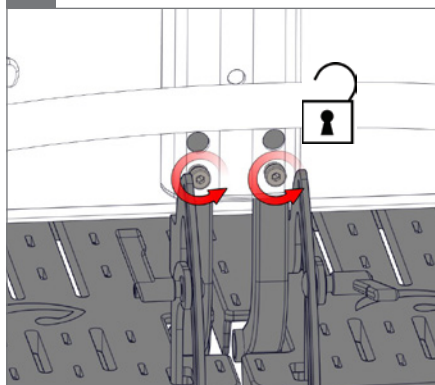


3.



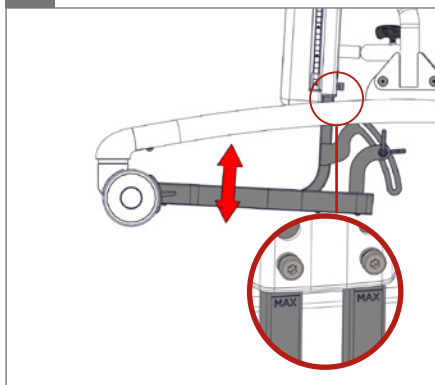
4.

○ 5 mm



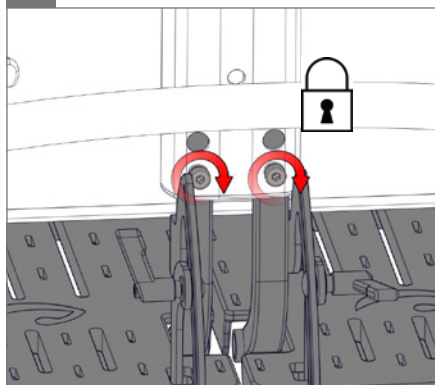
5.

○ 5 mm



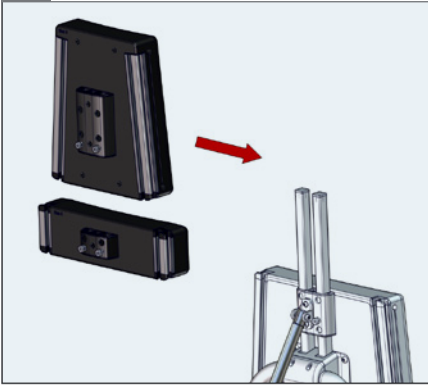
6.

○ 5 mm





1.



2.

⊙ 5 mm



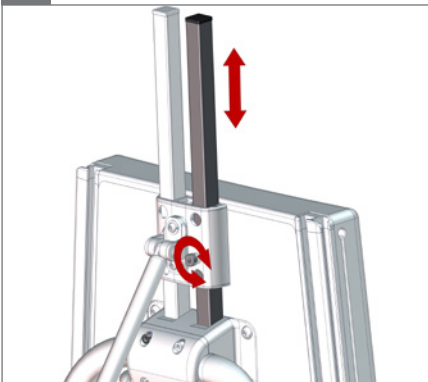
3.

⊙ 5 mm



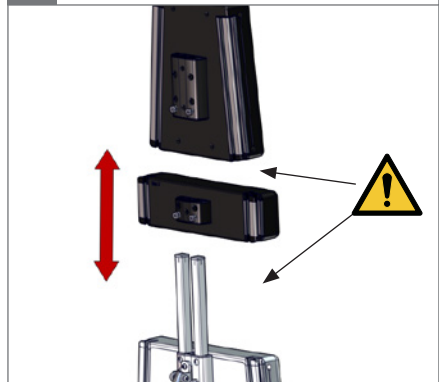
4.

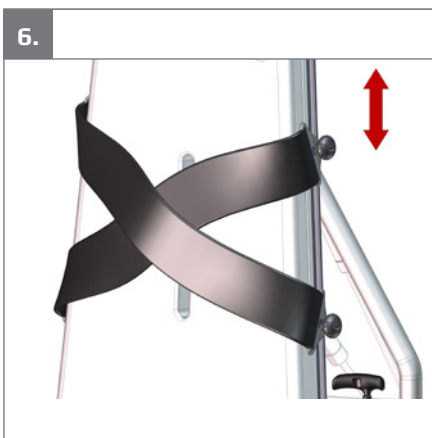
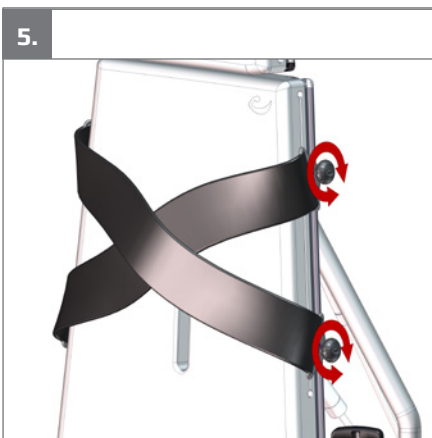
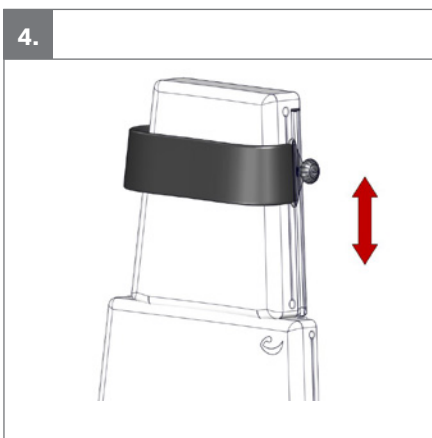
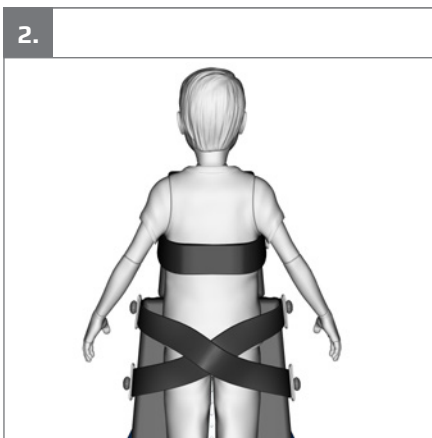
⊙ 5 mm



5.

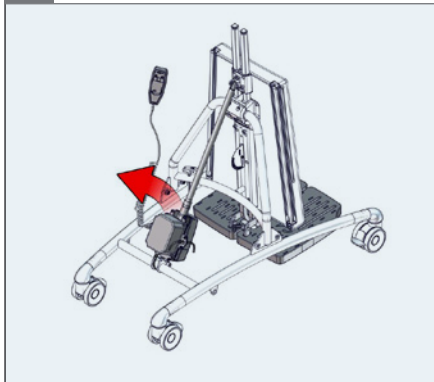
05 ⚠



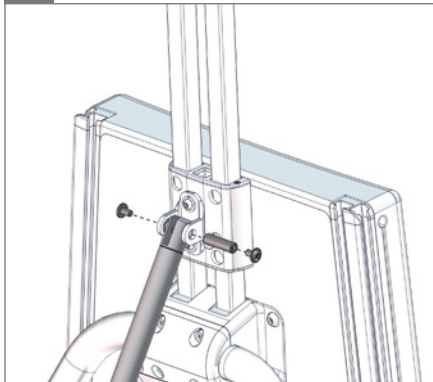




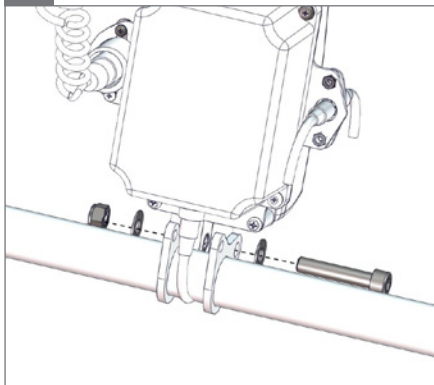
1.



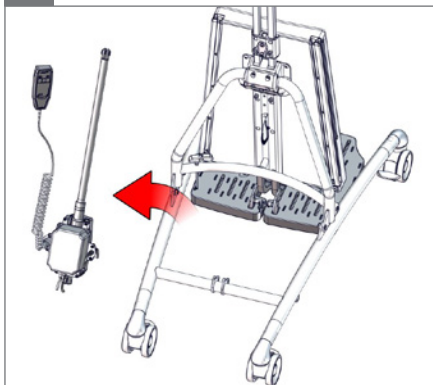
2.

2 x \varnothing 4 mm

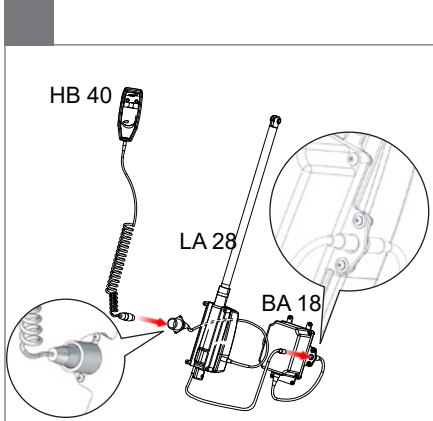
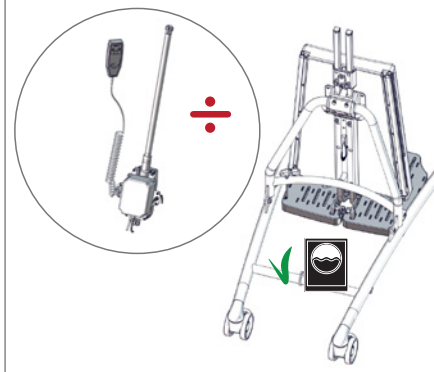
3.

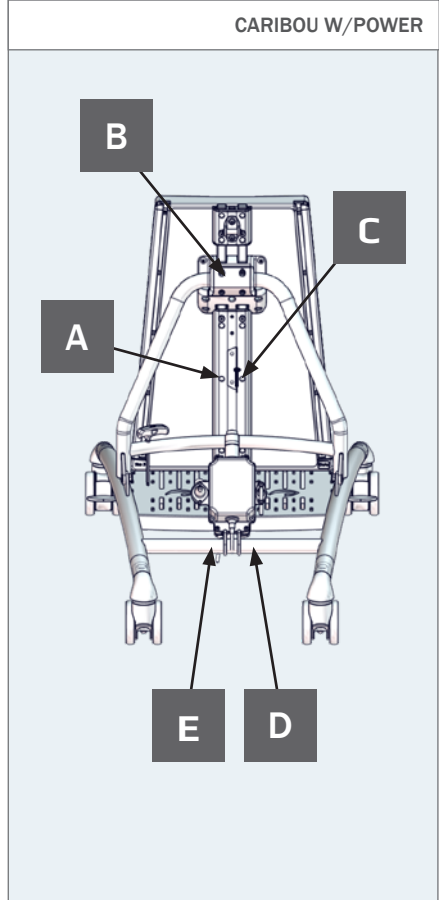
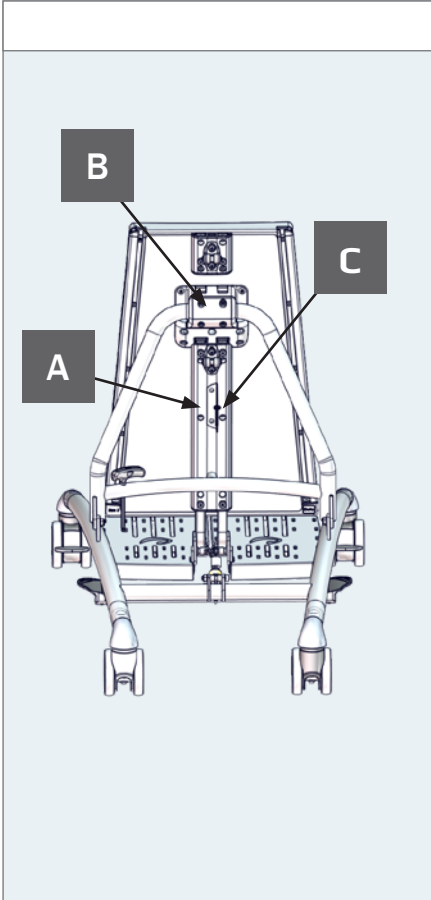
 \varnothing 6 mm

4.

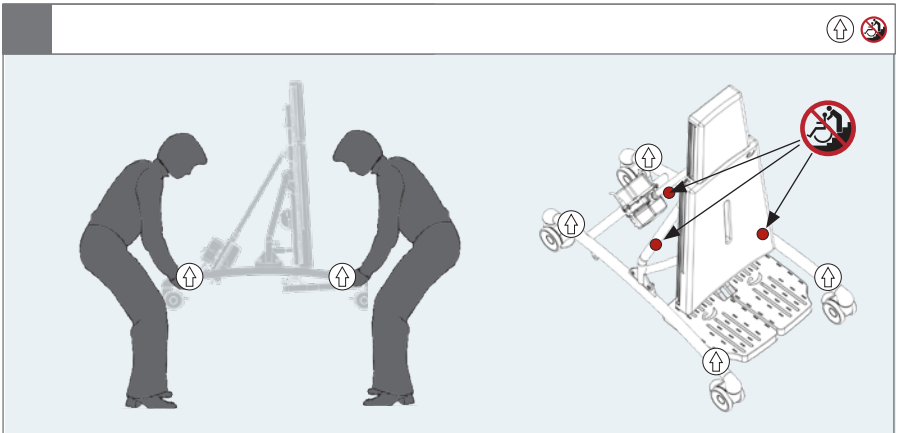
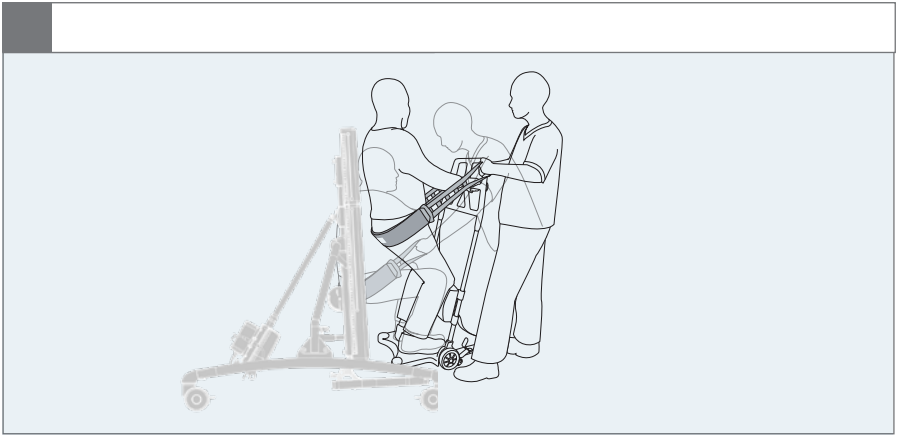
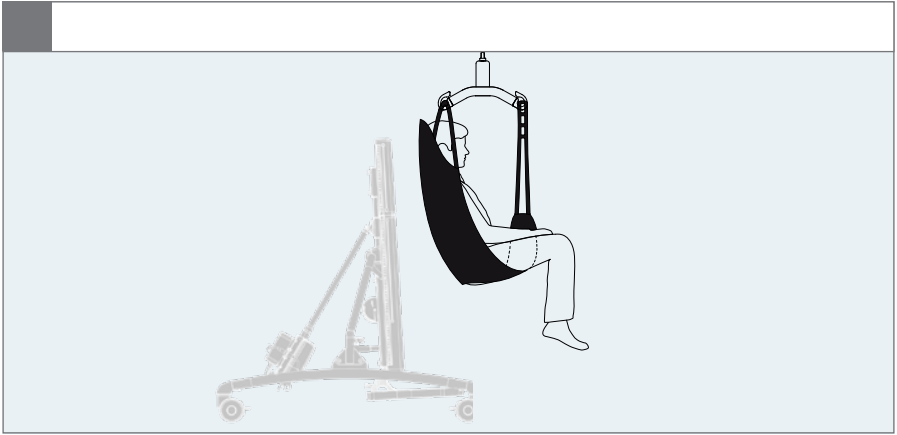


5.





A	<p> RB2[®] by Etac R82 A/S Parallelvej 3 DK-8751 Gedved etac.com Made in XXXXXXXX YYY-MM-DD </p>	D															
B		E	<table border="1" style="width: 100%; border-collapse: collapse;"> <tr> <td rowspan="2" style="text-align: center; vertical-align: middle;">Storage and Transport</td> <td style="text-align: center;">50°C</td> <td style="text-align: center;">80%</td> <td style="text-align: center;">1060 hPa</td> </tr> <tr> <td style="text-align: center;">-10°C</td> <td style="text-align: center;">20%</td> <td style="text-align: center;">700 hPa</td> </tr> <tr> <td rowspan="2" style="text-align: center; vertical-align: middle;">Operating</td> <td style="text-align: center;">40°C</td> <td style="text-align: center;">80%</td> <td style="text-align: center;">1060 hPa</td> </tr> <tr> <td style="text-align: center;">5°C</td> <td style="text-align: center;">20%</td> <td style="text-align: center;">700 hPa</td> </tr> </table> <p style="font-size: small; margin-top: 5px;">DUTY CYCLE: 10% MAX 2 min./18 min.</p>	Storage and Transport	50°C	80%	1060 hPa	-10°C	20%	700 hPa	Operating	40°C	80%	1060 hPa	5°C	20%	700 hPa
Storage and Transport	50°C	80%	1060 hPa														
	-10°C	20%	700 hPa														
Operating	40°C	80%	1060 hPa														
	5°C	20%	700 hPa														
C	<p> Product: xxxx - Size x Art. no.: xxxxxxxx Max user mass: xxx kg DMR ver.: XXXX Mass device: xxx kg Max rated load: xxx kg </p> <p style="font-size: x-small; margin-top: 5px;">(xx)xxxxxxxxxxxxxxxxxx(xxx)xxxxxxxxxx(xxx)xxxxxxxx</p>																



mm (inch)

	 1	 2	 3	 4
 Overall width	510 (20")	570 (22½")	650 (25½")	750 (29½")
 Length	750 (29½")	920 (36¼")	1110 (43¾")	1110 (43¾")
 Overall height, vertical	460–570 (18–22½")	530–640 (20¾–25¼")	680–790 (26¾–31")	880–990 (34¾–39")
 Overall height, horizontal	700 (27½")	700 (27½")	800 (31½")	800 (31½")
 Angling	0–87°	0–87°	0–87°	0–87°
 Total mass	20,5 kg (45.1 lb)	86 kg (189.5 lb)	30,5 kg (67.2 lb)	35 kg (77.1 lb)
 Max rated load	62,5 kg (137.7 lb)	88 kg (194 lb)	112,5 kg (248 lb)	137 kg (302 lb)
 Total mass, with power	22,5 kg (49.6 lb)	25,5 kg (56.2 lb)	32,5 kg (71.7 lb)	37 kg (81.6 lb)
 Max rated load, with power	64,5 kg (142.1 lb)	87,5 kg (192.9 lb)	114,5 kg (252.4 lb)	139 kg (306.4 lb)
 Max user mass	40 kg (88.1 lb)	60 kg (132.2 lb)	80 kg (176.3 lb)	100 kg (220.4 lb)
 User height	850–1120 (33½–44")	980–1290 (38½–50¾")	1250–1560 (49¾–61½")	1530–1840 (60¾–72½")
 Static stability downhill	max. 5°	max. 5°	max. 5°	max. 5°
 Static stability uphill	max. 5°	max. 5°	max. 5°	max. 5°
 Sideways stability sideways	max. 5°	max. 5°	max. 5°	max. 5°



EN: For indoor use

NO: For innendørs bruk

FR: Utilisation intérieure

RU: Для использования в помещениях

JP: 屋内使用

DE: Für den Innengebrauch

SV: För inomhusbruk

IT: Per uso interno

PL: Do użytku wewnątrz

GR: Κατάλληλο για εσωτερική χρήση

NL: Voor binnenhuis gebruik

FIN: Sisäkäyttöön

PT: Para utilização em interiores

CZ: Pro vnitřní používání

DK: Til indendørs brug

ES: Para uso en interiores

BR: Para uso interno

SN: 适用于室内使用



EN: Consult instructions. The latest version of the instructions is always available on the etac website and can be printed in larger sizes

NO: Sjekk bruksanvisning på nett. Nyeste versjon av bruksanvisningen er alltid tilgjengelig, og kan skrives ut fra etac nettsted

FR: Se reporter aux instructions / consulter les instructions. La version la plus récente est toujours disponible et peut être imprimée dans un grand format à partir du site internet de etac

RU: Прочитайте инструкции. Новейшая версия инструкций всегда доступна на веб-сайте компании etac и может быть распечатана в увеличенном размере

JP: 説明をお読みください。この説明の最新バージョンは、etacのWebサイトからいつでもご利用いただけます。大きなサイズで印刷することができます

DE: Bedienungsanleitung. Die neueste Version der User Guide ist auf der etac Internetseite verfügbar und steht zum Download bzw. Ausdruck zur Verfügung

SV: Se anvisningarna. Den senaste versionen av anvisningarna finns alltid tillgänglig och kan skrivas ut i större storlek från etacs webbplats

IT: Leggere le istruzioni. Le ultime versioni dei manuali di istruzione sono sempre disponibili sul sito web etac e possono essere stampate in dimensioni maggiori

PL: Zapoznanie się z instrukcją. Najnowsze wersje instrukcji obsługi są dostępne na stronie internetowej etac i można je wydrukować w większych formatach

GR: Διαβάστε τις οδηγίες. Οι τελευταίες εκδόσεις των οδηγιών είναι πάντοτε διαθέσιμες στην ιστοσελίδα της etac και μπορούν να εκτυπωθούν σε μεγαλύτερα μεγέθη

NL: Raadpleeg de instructies. De meest recente versie van alle instructies zijn altijd beschikbaar en kunnen worden afgedrukt in de groter formaat vanaf de etac website

FIN: Lisäohjeet. Viimeisin versio kaikista ohjeista on aina saatavilla ja tulostettavissa etac nettisivustolta

PT: Leia as instruções. As últimas versões das instruções estão sempre disponíveis na página da etac na internet e podem ser impressas em tamanhos maiores

CZ: Poradenství a instrukce. Nejaktuálnější verze všech instrukcí je vždy dostupná na webu etac, odkud se dá stáhnout a i vytisknout

DK: Se vejledning. Den seneste version af denne vejledning er altid tilgængelig og kan udskrives i større størrelser fra etac hjemmeside

ES: Consulte las instrucciones. La última versión de todas las instrucciones está siempre disponible y se puede imprimir en tamaños superiores desde la página web de etac

BR: Leia as instruções. As versões mais recentes das instruções sempre encontram-se disponíveis no site da etac e podem ser impressas em tamanhos maiores

SN: 参考说明。所有说明的最新版都能够在etac网络上下载或打印



EN: Warning: This symbol appears in the User Guide along with a number referring to the instructions below. It draws attention to situations where the product or the user or carer's safety may be in danger
01 = Entrapment Hazards
02 = Tilting Hazards
03 = Transportation in motor vehicles
05 = Squeezing Hazard

NO: Advarsel: Dette symbolet blir vist i brukerveiledningen sammen med et tall som henviser til instruksjonene under. Det gjør oppmerksom på situasjoner der produktet eller brukernes/omsorgytrens sikkerhet kan være truet
01 = Fare for å bli sittende fast
02 = Vippefare
03 = Transport i motorkjøretøyer
05 = Klemfare

FR: Avertissement: Ce symbole apparaît dans le guide de l'utilisateur avec un numéro faisant référence aux instructions ci-dessous. Il attire l'attention sur les situations dans lesquelles la sécurité du produit ou de l'utilisateur ou du soignant peut se trouver compromise
01 = Risques de coincement
02 = Risques à la bascule
03 = Transport à bord de véhicules motorisés
05 = Risques de pincement

RU: Предупреждение: Данное обозначение указывается в руководстве по эксплуатации вместе с номером, который относится к нижеприведенным инструкциям. Оно используется для привлечения внимания к ситуациям, в которых существует опасность для изделия, пользователя или лица, осуществляющего уход за пользователем
01 = Риск защемления
02 = Наклонное положение
03 = Передвижение в транспортных средствах
05 = Риск сжатия

JP: 警告: この記号は、以下の説明を示す番号と共にユーザーガイドに表示されています。これは、製品やユーザーまたは介護者が危険にさらされる状況について、注意を喚起します。
01 = 挟まる危険
02 = 傾斜させる際の危険
03 = 自動車内の輸送
05 = 圧迫の危険

DE: Warnung: Dieses Symbol erscheint in der Bedienungsanleitung zusammen mit einer zu den nachfolgenden Anleitungen gehörenden Nummer. Sie lenkt die Aufmerksamkeit auf Situationen, die für das Produkt oder den Betreuer ein Sicherheitsrisiko darstellen können.
01 = Gefahr durch Einklemmen
02 = Kippgefahr
03 = Warnhinweise! - Beförderung in Kraftfahrzeugen
05 = Gefahr durch Quetschen

SV: Varning: Den här symbolen används i handboken tillsammans med ett nummer som hänvisar till instruktionerna nedan. Den uppmärksammar på situationer som kan utgöra en säkerhetsrisk för produkten, användaren eller vårdgivaren.
01 = Risk att fastna
02 = Tipprisk
03 = Transport i fordon
05 = Klämrisk

PT: Advertenza: Questo simbolo viene utilizzato nel Manuale Utente con un numero di riferimento alle istruzioni riportate di seguito. Richiama l'attenzione alle situazioni in cui la sicurezza del prodotto, dell'utente o dell'operatore potrebbe essere in pericolo
01 = Pericolo di incastro
02 = Pericoli durante la reclinazione della seduta
03 = Trasporto nei veicoli a motore
05 = Pericolo di schiacciamento

PL: Ostrzeżenie: Ten symbol pojawia się w podręczniku obsługi wraz z numerem odnoszącym się do poniższych instrukcji. Zwraca on uwagę na sytuacje, w których bezpieczeństwo produktu, użytkownika lub opiekuna może być zagrożone.
01 = Ryzyko uwięzienia
02 = Zagrożenia przechyłu
03 = Transport w pojazdach silnikowych
05 = Ryzyko zmiążdżenia

NL: Waarschuwing: Dit symbool staat in de gebruiksaanwijzing samen met een getal dat naar de hieronder vermelde instructies verwijst. Het vestigt de aandacht op situaties waarin het product, de gebruiker of de veiligheid van derden in gevaar kan zijn.
01 = Gevaar voor beknelling
02 = Kantelgevaar
03 = Vervoer in motorvoertuigen
05 = Gevaar voor samendrukken

FIN: Varoitus: Tämä symboli näkyy käyttöohjeessa yhdessä numeron kanssa, joka viittaa jäljempänä näkyviin ohjeisiin. Sen avulla kiinnitetään huomiota tilanteisiin, joissa tuote tai käyttäjän tai hoitajan turvallisuus voi vaarantua.
01 = Juuttumisvaarat
02 = Vaarat kallistettaessa
03 = Kuljettaminen moottoriajoneuvoissa
05 = Puristumisvaara

PT: Aviso: Este símbolo aparece no Guia do Utilizador juntamente com um número a remeter para as instruções abaixo. Chama a atenção para situações em que possa estar em risco a segurança do produto, do utilizador ou do prestador de cuidados.
01 = Riscos de armadilha
02 = Perigos de basculação
03 = Transporte nos veículos motorizados
05 = Riscos de compressão

CZ: Upozornění: Tento symbol je uveden v uživatelské příručce spolu s číslem odkazujícím na níže uvedené ilustrace. Upozorňuje na situace, které mohou ohrozit bezpečnost produktu, uživatele nebo pečovatele.
01 = Nebezpečí zachycení
02 = Riziko při naklápění
03 = Přeprava v motorových vozidlech
05 = Nesprávné použití

GR: Προειδοποίηση: Αυτό το σύμβολο εμφανίζεται στις οδηγίες χρήσης συνοδευόμενο από έναν αριθμό που αναφέρεται στις παρακάτω οδηγίες. Εμφιστά την προσοχή σε καταστάσεις στις οποίες ενδέχεται να υφίσταται κίνδυνος για την ασφάλεια του προϊόντος, του χρήστη ή του φρονιτή
01 = Κίνδυνος παγίδευσης
02 = Κίνδυνος ανατροπής
03 = Μεταφορά σε μηχανοκίνητα οχήματα
05 = Κίνδυνος συμπίεσης

DK: Advarsel: Dette symbol vises i brugervejledningen sammen med en nummerhenvisning til nedenstående instruktioner. Det henleder opmærksomheden på situationer, hvor produktet, brugeren eller plejereens sikkerhed kan være i fare
01 = Risiko for fastklemning
02 = Fare for tilt af produkt
03 = Transport i motorkøretøjer
05 = Risiko for klemning

ES: Advertencia: Este símbolo aparece en la Guía del usuario junto con un número de referencia a las siguientes instrucciones. Llama la atención sobre situaciones en las que el producto o el usuario o la seguridad del cuidador pueda estar en peligro
01 = Riesgos de atrapamiento
02 = Peligro de vuelco
03 = Transporte en vehículos
05 = Riesgo de aplastamiento

BR: Advertência: Este símbolo aparece no Manual do Usuário, juntamente com um número relacionado às instruções abaixo. Ele serve para indicar situações nas quais a segurança do produto, do usuário ou do cuidador possa estar comprometida.
01 = Riscos de armadilha
02 = Perigos da Inclinação
03 = Transporte nos veículos motorizados
05 = Riscos de compressão

SN: 警告
在用户指南中该符号同数字一起出现，指示下方所列的各种情况。其目的是唤起对产品、用户或照管者可能处于危险的注意。
01 = 卡住危险
02 = 倾斜危险
03 = 汽车运输
05 = 挤压危险



EN: Prohibition: Incorrect lifting points, especially on stairs

NO: Forbudt! Ikke dra/lyft stolen i kjørehåndtakene, spesielt ikke i trapper

FR: Interdiction: N'utilisez pas la barre de poussée pour tirer/soulever le fauteuil, notamment dans les escaliers

RU: Запрещено!: Не тяните/поднимайте кресло-коляску за ручку, особенно на ступеньках

JP: 禁止: ブッシュプレスを持って、シートを引っ張ったり、持上げたりしないでください。(特に階段使用時)

DE: Achtung: Ziehen oder heben Sie den Rollstuhl, insbesondere auf Treppen, nicht mit dem Schiebebügel bzw. den Schiebegriffen

SV: Förbud: Dra/lyft inte stolen genom att hålla i körbygeln, framför allt inte i trappor

IT: Attenzione: Non tirare o sollevare la carrozzina con il maniglione di spinta, soprattutto sulle scale

PL: Zakaz: Nie ciągnąć/podnosić wózków za uchwyty do prowadzenia, w szczególności na schodach

GR: Απαγόρευση: Μην τραβάτε/ανασηκώνετε το αμαξίδιο μέσω της χειρολαβής ώθησης, ειδικά σε σκάλες

NL: Waarschuwing: Onjuiste optilpunten, vooral op de trap.

FIN: Kielletty: Älä vedä/ nosta tuolia työntötangosta, etenkaan portaissa

PT: Proibição: Não puxe ou levante a cadeira pelo push de impulso, especialmente em escadas

CZ: Zákaz: Netahejte a nezvedejte podvozek za vzpěru, zvláště ne na schodech

DK: Forbud: Forkerte løftepunkter, især ved løft på trapper

ES: Prohibición: No tire hacia arriba ni levante la silla sujetándola del asa de empuje, especialmente en las escaleras

BR: Proibido: Não puxe ou levante a cadeira pela alça de condução, especialmente em escadas

SN: 禁止: 不要用推杆拉或提升椅子, 尤其在阶梯上时。



EN: Prohibition: No pushing

NO: Forbud: Ingen skyving

FR: Interdiction: Ne pas pousser

RU: Запрет: Не толкать

JP: 禁止: 押し込み禁止

DE: Verboten: Nicht schieben

SV: Förbud: Tryck in

IT: Vietato spingere

PL: Zakazy: Nie pchać

GR: Απαγόρευση: Μη σπρώχνετε

NL: Verboden: Niet duwe

FIN: Kiellettyä: Ei saa työntää

PT: Proibição: Não empurrar

CZ: Zákaz: Netlačit

DK: Forbud: Undgå at skubbe

ES: Prohibición: No empujar

BR: Proibição: Não empurrar

SN: 禁止事项: 请勿推挤



EN: Correct lifting point

NO: Riktig løftpunkt

FR: Point de levée approprié

RU: Надлежащая точка подъема

JP: リフティング・ポイントの修正

DE: Korrekter Hebepunkt

SV: Korrekt lyftpunkt

IT: Punto di sollevamento corretto

PL: Prawidłowy punkt podnoszenia

GR: Σωστό σημείο λαβής

NL: Correcte techniek van optillen

FIN: Oikea nostopiste

PT: Corrija o ponto de elevação

CZ: Správný zvedací bod

DK: Korrekt løftepunkt

ES: Punto de elevación correcto

BR: Ponto de elevação correto

SN: 请调整吊点



EN: Listen to click sound

NO: Lytt etter en klikkelyd

FIN: Écoutez le dé clic

RU: Прислушайтесь, чтобы услышать щелчок

JP: カチッと音が聞こえます

DE: Achten Sie auf das Klicken.

SV: Lyssna efter klickljudet

IT: Attendere che venga emesso un clic

PL: Nasłuchuj dźwięku zatrzasknięcia.

GR: Ακούστε το κλικ

NL: Let op het klikgeluid.

FIN: Kuuntele napsahtavaa ääntä

PT: Ouvir o som de clique

CZ: Věnujte pozornost zvuku cvaknutí

DK: Vær opmærksom på klik lyden

ES: Escuche el clic

BR: Ouça ao som de clique

SN: 注意听叩击声



EN: Manual cleaning: Keep clean to maintain optimum function

NO: Manuell rengjøring: Holdes rent for å opprettholde optimal funksjon

FR: Nettoyage manuel: Nettoyer régulièrement ce produit pour assurer une utilisation optimale

RU: ручная чистка : Поддерживайте изделие в чистоте для поддержания его оптимального функционирования

JP: 手動洗浄：機能を最適に維持するために常に清潔にしておいてください

DE: Manuelle Reinigung: Halten Sie das Produkt sauber um eine optimale Funktionstüchtigkeit zu gewährleisten

SV: Manuell rengöring: Håll produkten ren för optimal funktion

IT: Pulizia maniale: Mantenere pulito per mantenere un funzionamento ottimale

PL: Czyszczenie ręczne: Utrzymywać w czystości, aby zapewnić optymalne funkcjonowanie

GR: χειροκίνητο καθαρισμό: Διατηρείτε το προϊόν καθαρό για να εξασφαλίσετε την άψογη λειτουργία του

NL: Handmatige reiniging: Schoonhouden om een optimale werking te behouden

FIN: Manuaalinen puhdistus: Puhtaanapito ylläpitää optimaalisen toiminnan

PT: Limpeza manual: Mantenha o produto limpo para conservar o bom funcionamento

CZ: Czyszczenie ręczne: Udržujte v čistotě a tím zajistíte optimální funkčnost

DK: Manuel rengøring: Skal holdes rent for at opretholde optimal funktion

ES: Limpieza manual: Mantenga la limpieza para conservar el funcionamiento óptimo del producto

BR: Limpeza manual: Mantenha o produto limpo para sempre contar com sua melhor função

SN: 手工清洗：做好产品清洁，以维持设备的最佳功能。



EN: Warewashing machine

NO: Desinfiseringsmaskin

FR: Machine à laver

RU: Посудомоечная машина

JP: 器具洗浄機

DE: Spezialwaschmaschine (für Rehaprodukte)

SV: Rengöring av produkten i maskin

IT: Lavastoviglie industriale

PL: Zmywarka

GR: Πλυντήριο εξοπλισμού

NL: Vaatwasser

FIN: Ei saa pestä pesukoneessa

PT: Máquina de lavar loiça

CZ: Myčka na zdravotní pomůcky

DK: Industri-vaskemaskine

ES: Máquina de lavado

BR: Máquina de lavar loiça

SN: 请勿使用洗碗机清洗



EN: Correct use

NO: Korrekt bruk

FR: Utilisation correcte

RU: Правильное использование

JP: 全適切な使用

DE: Richtig

SV: Korrekt användning

IT: Uso corretto

PL: Prawidłowe użytkowanie.

GR: Ορθή χρήση

NL: Juist gebruik

FIN: Oikea käyttö

PT: Uso correto

CZ: Správné používání

DK: Korrekt brug

ES: Uso correcto

BR: Uso correto

SN: 正确使用



EN: Incorrect use

NO: Feil bruk

FR: Utilisation incorrecte

RU: Неправильное использование

JP: 適不適切な使用

DE: Falsch

SV: Felaktig användning

IT: Uso errato

PL: Nieprawidłowe użytkowanie.

GR: Λανθασμένη χρήση

NL: Onjuist gebruik

FIN: Virheellinen käyttö

PT: Uso incorreto

CZ: Nesprávné používání

DK: Forkert brug

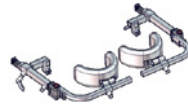
ES: Uso incorrecto

BR: Uso incorreto

SN: 错误使用



9996097243



9996097254



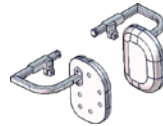
9996097244



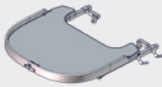
9996097255



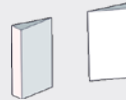
9996097248



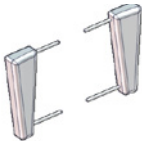
9996097256



9996097249



9996097257



9996097250



9996097258



9996097251



9996097259



9996097252



9996097261



9996097253



9996097262



9996097263

N/A



9996097264

N/A



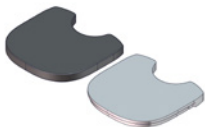
9996097266

N/A



9996097267

N/A



9996097268

N/A



9996097641

N/A



9996097646

N/A



9996097717

N/A

NORSK

Vi setter pris på at du velger et nytt produkt fra R82 - verdensomfattende leverandør av tekniske hjelpemidler og anordninger for barn og voksne med spesielle behov. Les bruksanvisningen før bruk for å få maksimal nytte av alle mulighetene som dette produktet gir, og ta vare på bruksanvisningen for senere bruk.

Tiltenkt bruk

Utstyret er en ståramme for barn og voksne med funksjonshemninger.

Indikasjoner

Utstyret kan brukes av barn og voksne med funksjonshemninger og som har problemer med å stå oppreist. Målgruppen for utstyret er basert på funksjonalitet og antropometri. Den er ikke basert på spesifikk helsetilstand eller alder.

Brukeren er personen som står i rammen. Pleieren er personen som betjener rammen. La aldri brukeren være uten tilsyn i dette utstyret. Pleieren må kunne overvåke kontinuerlig. Utstyret vil ikke bli brukt hele dagen, da brukeren flere ganger i løpet av dagen vil legge seg ned eller sitte i et annet hjelpemiddel eller et konvensjonelt produkt.

Kontraindikasjoner

Det finnes ingen kjente kontraindikasjoner.

Forholdsregler

Vær spesielt oppmerksom på hvordan produktet konfigureres og bruken av tilbehør for brukere med begrensninger når det gjelder:

- Sansesfunksjoner og smertefølelse. Gjør ekstra undersøkelser av trykk som følge av støtten fra produktet og tilbehøret.
- Bevegelighet (f.eks. utilsiktede bevegelser).
- Mulighet til å beholde en oppreist posisjon. Bruk produktet med tilbehør (f.eks. bryst- eller ryggstøtte).
- Mulighet til å beholde hodeposisjonen. Vurder å bruke tilbehør eller et produkt som gir hjelp til plassering av hodet.

Bruksområder

Produktet er ment for bruk innendørs

Medfølgende verktøy;

- 5 mm unbraconøkkel



Samsvarserklæring

Dette produktet samsvarer med kravene i forordningen for medisinsk utstyr (2017/745). Dette produktet samsvarer også med kravene i:

- EN 12182

CE-merket må fjernes når:

- Produktet bygges om
- Produktet brukes til noe annet enn det tiltenkte formålet og samsvarserklæringen
- Det benyttes andre reservedeler og koblinger enn originale R82

Kombinert med andre produkter må kombinasjonen ikke endre det tiltenkte formålet for produktene eller modifisere produktene på en slik måte at samsvar med gjeldende krav påvirkes. Vedkommende som er ansvarlig for kombinasjonen av produktene, må påse at gjeldende krav oppfylles.

Eksempler på gjeldende krav:

- Materialsikkerhet (biokompatibilitet, brennbarhet), mekanisk sikkerhet (stabilitet, klemfare, innbyrdes tilkobling), elektrisk sikkerhet



Resirkuleringsinformasjon

Når et produkt skal kasseres, bør materialene inndeles etter type, slik at delene kan resirkuleres eller avhendes på en forskriftsmessig måte. Hvis nødvendig, ta kontakt med din lokale forhandler for en presis beskrivelse av hvert materiale. Ta kontakt med lokale myndigheter vedrørende muligheter for resirkulering, eller en annen miljøvennlig måte å avhende et brukt produkt på.

Tilbehør og reservedeler

Produkter fra R82 kan leveres med en rekke tilbehør som tilfredsstiller den enkelte brukers behov. Reservedeler er tilgjengelige, og bestilles på kundens forespørsel. Finn det spesifikke tilbehør på vår hjemmeside, eller kontakt din lokale forhandler for ytterligere informasjon.

R82 Garanti

R82 gir en 2 års garanti mot feil i utførelse og materialer og en 5 års garanti mot brudd i metallrammen som skyldes feil i sveisearbeidet. Garantien kan påvirkes negativt hvis kundens ansvar for å utføre service og/eller daglig vedlikehold ikke blir overholdt i samsvar med de retningslinjene og intervallene som er foreskrevet av leverandøren og/eller slik det framgår av User Guide. For ytterligere informasjon henviser vi til hjemmesiden for R82 under nedlastinger.

Produktets levetid ved normal bruk er 8 år, hvis alt vedlikehold og service utføres i henhold til produsentens anvisninger, og kan dokumenteres.

Garantien er bare gyldig i landet der produktet ble kjøpt, og hvis produktet kan identifiseres med serienummeret. Garantien dekker ikke tilfeldig skade, inkludert skade forårsaket ved feil bruk eller forsømmelse. Garantien omfatter ikke slitedeler f.eks. dekk eller polstring, som er utsatt for normal slitasje, og som skal –skiftes regelmessig.

Garantien anses som ugyldig hvis andre enn originale deler/tilbehør er brukt, eller hvis produktet ikke har vært vedlikeholdt, reparert eller endret i samsvar med retningslinjene og intervallene som er foreskrevet av leverandøren og/eller oppgitt i User Guide. R82 forbeholder seg retten til å inspisere det produkt som det er kommet klage på, samt relevant dokumentasjon, før garantikravet aksepteres, og for å avgjøre om det defekte produktet kan bli erstattet eller reparert. Det er kundens ansvar å returnere varen som skal repareres i garantitiden til adressen hvor det er kjøpt.

Informasjon før salg

- www.etac.com

Sikkerhet

Merker, symboler og instruksjoner som er plassert på dette produktet skal aldri tildekkes eller fjernes, og må være til stede og lett leselige i hele produktets levetid. Uleselige eller skadede merker, symboler og instruksjoner skal erstattes eller repareres umiddelbart. Kontakt din lokale forhandler for å få instruksjoner.

Hvis det skulle oppstå en negativ hendelse knyttet til enheten, skal hendelsen rapporteres til din lokale forhandler og de nasjonale kompetente myndighetene så raskt som mulig. Den lokale forhandleren vil videresende informasjonen til produsenten.

Omsorgsperson

- Les bruksanvisningen nøye før bruk, og oppbevar den for fremtidig referanse. Feil bruk av dette produktet kan forårsake alvorlig skade på brukeren
- Dette produktet inneholder små deler som kan utgjøre kvelningsfare hvis de fjernes fra sin tiltenkte plassering
- Bruk alltid riktig løfteteknikk og hjelpemidler for formålet
- La aldri brukeren være uten tilsyn i dette utstyret. Pleieren må kunne overvåke kontinuerlig
- Reaparasjon/utskifting må kun foretas ved hjelp av nye originale R82 reservedeler og beslag og utføres i samsvar med retningslinjene og serviceintervallene som er foreskrevet av leverandøren
- Innstillinger og justeringer av produktet eller tilbehøret skal kun utføres av personer som har lest bruksanvisningen og som har fått de nødvendige instruksjonene fra en produktrådgiver.
- Hvis du er i tvil til om at produktet er trygt å bruke, eller om noen av delene skulle svipte, skal bruk av produktet opphøre umiddelbart. Kontakt din lokale forhandler så snart som mulig
- Det er ikke tillatt å transportere produktet mens brukeren befinner seg i det. Det er tillatt å bruke produktet til forflytning over korte avstander mens brukeren er sikkert festet med remmene. Unngå å krysse hindringer under forflytningen.
- Pass på at bevegelige deler ikke klemmer eller klyper kroppsdeler når de justeres
- Pass på at ingen kroppsdeler setter seg fast i åpningene for montering av støtteenheter/tilbehør.
- Ikke la barn og unge leke med håndkontrollen.
- Det er viktig å fjerne plastemballasjen før håndkontrollen tas i bruk. Kabelen til håndkontrollen skal alltid plasseres slik at bruker og pleier ikke kan snuble i den

Miljø

- Kontroller overflatetemperaturen på produktet før brukeren plasseres i det. Dette gjelder spesielt brukere med ufølsom hud, fordi de ikke kan føle varmen. Hvis overflatetemperaturen er høyere enn 41 °C, må produktet kjøles ned før bruk
- Bruk dette produktet på jevnt underlag uten hindringer. Vær oppmerksom på redusert manøvringssevne på glatt underlag
- Når brukt på hellende underlag, se målskjema

Bruker

- Dersom brukerens vekt er nær anbefalt maks-vekt, og / eller har mange ukontrollerte bevegelser som f.eks. rokking, bør et produkt i en større størrelse med høyere maks-vekt, eller et annet R82 produkt, vurderes
- Ved bytte av bruker skal produktet rengjøres og om nødvendig desinfiseres. Foreta nødvendige justeringer etter rengjøring.

Produkt

- Utfør alle posisjonelle justeringer på produkt og tilbehør, og sørg for at alle knotter, skruer og spenner er godt festet før bruk. Oppbevar alt verktøy utlignelig for barn
- Aktiver bremsene før brukeren plasseres i produktet
- Påse at stabiliteten av produktet opprettholdes før du plasserer brukeren i det
- Kontroller at svinghjulene fungerer som de skal og er sikre før bruk
- Kontrollerer produkt og alt tilbehør, og erstatt eventuelle utslitte deler før bruk
- Ikke utsett gassfjæren for trykk eller høye temperaturer. MÅ IKKE perforeres. (gjennomhulles)
- Stempelstangen må ikke skades. Det er viktig å bruke en klut eller lignende som beskyttelse, når det brukes verktøy ved justering av gassfjæren
- Strømforsyningen har ikke nødstop
- Bruk kun strømforsyning til angitt formål
- Prøv ikke å reparere noen del av motorenheten
- Produktet er testet for antenningelighet iht. EN 1021-1 og EN 1021-2, og er klassifisert som ikke-antennelig
- Produktet kan imidlertid miste flammemotstanden hvis det brukes andre puter enn de originale R82-putene
- Dette produktet skal ikke brukes i kjøretøy. Brukeren skal være plassert i et bilsete, og produkt skal være stuet i bagasjerommet
- Brukeren skal ikke sitte i produktet mens det blir flyttet inn i eller ut av et kjøretøy på en løfterampe.
- En enhet som ikke er i bruk, er egnet for transport på land og i luften.
- Se vedlegget "Informasjon om EMC" som følger med produktet.

Serviceinformasjon

Vedlikehold av medisinsk utstyr er eierens ansvar. Hvis det er mangelfullt vedlikehold av produktet i henhold til bruksanvisningen, kan dette ugyldiggjøre garantier knyttet til produktet. Ytterligere unnlatelse av vedlikeholdet kan påvirke den kliniske tilstanden eller sikkerheten for brukere og / eller deres omsorgspersoner.

Kontakt om nødvendig den lokale forhandleren for å få hjelp til å klargjøre, bruke eller vedlikeholde produktet.

1. dag

- Les bruksanvisningen nøye før bruk og oppbevar den på et trygt sted for fremtidig referanse
- Oppbevar det vedlagte verktøyet i posen på rammen

Daglig

- Bruk en tørr klut til å rengjøre produktet
- Visuell inspeksjon. Reparer eller bytt skadede eller slitte deler
- Pass på at alt utstyr er på plass og korrekt montert
- Kontroller alt utstyr og spennere for tegn på utslitte deler
- Det anbefales å kontrollere om håndkontroll og kabel har skader eller hull, forårsaket av uvøren håndtering, en gang per dag.

Ukentlig

- Sjekk at alle hjulene beveger seg fritt og at alle hjul- låser / bremsere lett kan aktiveres
- Tørk av rester og smuss på produktet med en klut som er vridd opp i varmt vann og mildt vaskemiddel/såpe uten klor, og tørk produktet før bruk
- Desinfiser produktet. Du finner mer informasjon i delen om desinfeksjon i denne brukerveiledningen.

Månedlig

- Alle muttere og bolter på dette produktet må kontrolleres og strammes for å unngå unødvendige feil
- De utsvingbare delene skal oljes. Vi anbefaler å bruke et profesjonelt smøremiddel

Årlig

- Kontroller rammen for synlige brudd eller tegn på slitasje. Bruk aldri et produkt som viser tegn på feil. Gjennomfør årlig service

Rengjøring

Dette produktet kan vaskes på:

- 60 °C i 10 minutter
- 85 °C i 3 minutter

... med et mildt vaskemiddel i en vaskemaskin for medisinsk utstyr. Bruk maskinens tørkefunksjon til å tørke produktet. Rengjør tilbehøret separat.

For produkter som er utstyrt med gassfjær(er). Gassfjærens stempelstang skal trekkes helt inn og være uten belastning før vasking for å unngå avfetting av stempelstangen.

Før vasking

Fjern følgende deler og rengjør dem separat:

- Tilbehør
 - Drivenhet, inkludert: aktuator, batteri og håndsett
- Strømforsyningen må IKKE rengjøres med høytrykksvasker eller dampvasker.
- Håndkontrollen må ikke senkes i vann

Etter rengjøring:

- Monter den motoriserte søylen i motsatt rekkefølge av prosedyren på side 25
- Kontroller at håndsettet fungerer som det skal

Desinfeksjon

Produktet kan desinfiseres med en 70 % desinfiserende IPA-løsning. Det anbefales å tørke av rester og smuss på produktet med en klut med varmt vann og mildt vaskemiddel/såpe uten klor, og la produktet tørke før bruk

Service-intervall

En grundig kontroll av produktet skal gjøres hver 12 måned (for tunge brukere: hver 6 måneder) og hver gang produktet tas i bruk på nytt. Kontrollen skal gjennomføres av en teknisk kompetent person som har fått opplæring i bruk av produktet. Kontakt din lokale leverandør for instruksjon om reparasjoner.

Sjekkliste for service:

Kontroller og juster følgende funksjoner i henhold til deres tiltenkte bruk. Reparer eller skift ut skadede eller slitte deler. Kontroller:

- For produkter med gassfjær og/eller teleskoprør må du sjekke at låsemekanismen virker. Sjekk også at det er mulig å tilte bunnplaten horisontalt of vertikalt.
- For produkter med batteridrift må du lade opp batteriet og sjekke at håndsette virker ved å tilte bunnplaten til vertikal og horisontal stilling
- Sjekk at alle hjulene beveger seg fritt og at alle hjul- låser / bremsere lett kan aktiveres
- Fotplaten(e) er justerbare(e), både avstanden til bunnplaten og vinkelmekanismen må sjekkes
- Alle puter er i god stand uten sprekker eller hull
- Muttere og bolter på produktet er strammet
- Stroppene må være uten sprekker og ikke fliset opp, vær særlig oppmerksom på området der stroppene er koblet til brakettene.
- Plastdelene som kobler sammen rammen til bunnplaten er uskadet og uten sprekker. Vær særlig oppmerksom på områdene der festene er satt inn
- Skinnene i bunnplaten må være i god stand og det må være mulig å skkve en stropp opp og ned langs skinnen.
- Alle etikettene på produktet er intakte

Elektrisk system

For optimal levetid på produktet skal strømforsyningen tilslutes en stikkontakt så ofte som mulig (f.eks. hver natt). Batteriene skal lades opp 12 timer før produktet tas i bruk.

Batteriene skal lades opp minst hver 3. måned, de kan ellers bli ødelagt ved utlading. Det anbefales å teste batterifunksjonen minst en gang i året.

Recharging the battery:

- Koble laderen til håndkontrollen
- Sett i stikkontakten og skru på. En gul lampe på laderen lyser
- Lad opp batteriene til lampen på laderen lyser grønt

Tekniske data**Batteri - BA18**

- Kapasitet 1,3 Ah - 24V DC
- Ladestrøm er maks. 500 mA
- IPX6

Batteriene har en maksimal levetid på 4 år, men dette kan variere avhengig av betingelsene for bruk og lading praksis

Batterilader - CH01

- Strømnettet: 100 - 240VAC / 50-60 Hz switch mode
- Ladespenning: 27,6 VDC
- Ladestrøm: Maks. 500 mA
- FRIWO Gerätebau GmbH, Model FW7218M/24

Actuator - LA28

- Inngangsspenning: 24V
- Støynivå: ≤ 45 dB (A)
- IPX5
- Driftsytklus: Maks. 10% eller 2 min. Deretter bruker 18 min. uten bruk

Håndsett - HB 40

- IPX1

avtakbare deler

- Håndsett - HB 40
- Batteri - BA 18

Anvendt del

- Håndsett - HB 40

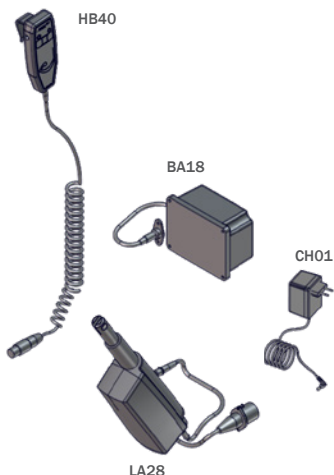
Miljøforhold:

- Temperatur ved bruk: +5 ° C til 40 ° C
- Temperatur ved oppbevaring: -10 ° C til +50 ° C
- Relativ fuktighet: 20 % til 80 %
- Atmosfærisk trykk: 700-1060 hPa

IP-vurdering bord**Første siffer: Faste stoffer**

Det første sifferet angir kapslingens beskyttelsesnivå mot tilgang til farlige deler (f.eks. elektriske ledere, bevegelige deler) og inntrengning av fremmedelementer i fast form.

IP0X	Ingen beskyttelse
IP1X	Alle store flater på kroppen, for eksempel håndbaken, men ingen beskyttelse mot tilsiktet kontakt med en kroppsdel.
IP2X	Fingre eller lignende gjenstander.
IP3X	Verktøy, tykke ledninger osv.
IP4X	De fleste ledninger, skruer osv.
IP5X	Støvinntrengning er ikke fullstendig hindret, men støv må ikke komme inn i en slik mengde at det kan forstyrre driften av utstyret; fullstendig beskyttelse mot kontakt.
IP6X	Ingen støvinntrengning; fullstendig beskyttelse mot kontakt.

**Omgivelses- og overflatetemperatur**

Tabellen nedenfor viser hvor lang tid det tar før overflatene på enheten når driftstemperatur fra -10 ° C til 50 ° C.

Overflatetemperatur			
-10 ° C	til	+5 ° C	108 min
+50 ° C	til	+40 ° C	129 min

Andre siffer: Væske

Beskyttelse av utstyret inne i kapslingen mot skadelig vanninntrengning.

IPX0	No protection
IPX1	Beskyttelse mot vertikalt fallende vanndråper, for eksempel kondensering
IPX2	Beskyttelse mot direkte vannsprut opptil 15 ° fra vertikalen
IPX3	Beskyttelse mot direkte vannsprut opptil 60 ° fra vertikalen
IPX4	Beskyttelse mot vann som sprutes fra alle retninger - begrenset inntrengning tillatt
IPX5	Beskyttet mot lavtrykkssprut av vann fra alle retninger - begrenset inntrengning tillatt
IPX6	Beskyttet mot kortvarig oversvømming av vann, for eksempel ved bruk på skipsdekk - begrenset inntrengning av vann tillatt
IPX7	Beskyttet mot virkningen av nedsenkning i vann på mellom 15 cm og 1 m dyp
IPX8	Beskytter mot nedsenkning over lange perioder under trykk





R82 A/S

Parallevej 3
8751 Gedved
Denmark
Tel +45 79 68 58 88
Fax +45 75 66 51 92
etac.com
facebook.com/R82global/

DISTRIBUTOR:

M1125

Reserving our rights for printer's error or discontinued products
Please find an updated edition on our website etac.com
The design and patents are all registered design and patents of R82.

© 2013 R82 A/S All rights reserved The R82 logo and the icons are registered trademarks of R82 A/S