

tkS *Hermes*



BRUKERMANUAL TKS HERMES



TKS Heis AS
Torlandsveien 3
4365 Nærbø

Telefon: 400 1059 Faks: 51 43 43 13 post@tksheis.no www.tksheis.no

Innhold

Introduksjon	2
Standard utstyr	3
Tilleggsutstyr	4
Sikkerhet	5
Bruker veiledning	
Betjening av løfteplattformen fra nederste nivå	6
Betjening av løfteplattformen fra øverste nivå	7
Ved driftsproblemer	
Manuell senking av løfteplattformen	8
Hvis porten ikke åpner	8
Manuell senking av rampe	9
Manuell åpning av porter	9
Feilsøking	10
Service og vedlikehold	10
Service og vedlikeholdslogg	11
Tegning	12
Dokumentasjon vedr. installasjonssted (ved behov)	

Introduksjon

TKS Heis har lang erfaring med egenutvikling, produksjon, salg, installasjon og service av løfteplattformer. Gjennom mange år i bransjen har vi opparbeidet en solid erfaring innen dette feltet og vi er en betydelig leverandør av forskjellige løfteinnretninger til det norske markedet.

Bli kjent med TKS Hermes

- Les bruksanvisningen og bli kjent med løfteplattformen.
- Sørg for at det er en person som kjenner til funksjonen av løfteplattformen, slik at denne kan bistå i tilfellet det skulle oppstå driftsproblemer.
- Oppbevar manualen, loggboken og det elektriske koplingsdiagrammet lett tilgjengelig (sammen med trekantnøklene for porten hvis løfteplattformen er utstyrt med port).



Standard utstyr

Utførelse

TKS Hermes er lakkert med en høykvalitets pulverlakk. Betegnelsen på standardfargen er Bleu 700 Sable.

Før lakkering gjennomgår stålplatene en behandling ved lav temperatur som gjør materialet meget rustbestandig.

Standard og godkjenning	Løfteplattformen er laget iht. BS6440:1999 og er CE merket iht. EUs regelverk. Løfteplattformen er godkjent iht. flg. direktiv: EU direktiv: 98/37/EC EMC direktiv: 89/336/96 LVD: 73/23/96
Sikkerhet	Løfteplattformen er utstyrt med en sikkerhetsventil som motvirker for rask senking av plattformen ved feil i det hydrauliske anlegget.
Plattformmål	Standard LR900 1450 x 900mm
Ytre mål	Standard LR900 1890 x 1104mm
Innendørs eller utendørs installasjon	Løfteplattformens utforming tillater installasjon både innendørs og utendørs.
5 års rustgaranti	Spesielle betingelser gjelder.
Rampe	Rampen heves og senkes automatisk og fungerer som barriere med sikkerhetsfunksjon.
Løftehastighet	20mm/sek
Lasteevne	Tillatt lasteevne er 300kg
Nøddrift	Ved strømstans vil løfteplattformen kunne kjøres opptil 15 turer.
Manuell nødsenk	Ved strømstans kan løfteplattformen senkes manuelt til nederste plan ved hjelp av en trykknapp plassert under kontrollpanelet.
Sikkerhet	Klemlister forhindrer klemfare under plattformen. Rampen er utstyrt med sikkerhetsfunksjon for å unngå klemfare. Det hydrauliske systemet har sikkerhetsventiler.
Håndtak	Løfteplattformen er utstyrt med rekkverk til hjelp for inn- og utstigning av plattformen.

Tilleggsutstyr

Manuell selvlukkende port	Porten leveres med en bredde på 900 mm. Porten er selvlukkende og er utstyr med sikring, både elektrisk og mekanisk.
Nøkkel lås	Nøkkelbryter kan levers til begge kallestasjonene. Løfteplattformen kan aktiveres både fra øvre og nedre posisjon.
Spesial farger	Tilgjengelig på forespørsel.
Glasspanel i sidefelt	Herdet og farget glass
Glasspanel i port	Herdet og farget glass
Stålpanel i sidefelt	Levers i samme farge som løfteplattformen
Stålpanel i port	Levers i samme farge som løfteplattformen
Veggmontert tilkallingsknapp	Kan plasseres på ønsket sted.

Sikkerhet

- **Åpning / lukking av port**

Ikke åpne porten mens løfteplattformen er i bevegelse.

- **Barn**

La ikke barn leke med løfteplattformen.

- **Overlast**

Løftekapasiteten må ikke overskrides. Maksimum tillatt løftekapasitet 300kg.

- **Service og vedlikehold**

Løfteplattformen må ikke benyttes når den er under vedlikehold eller ute av funksjon av andre grunner.

Bruker veiledning

Tilkalling og bruk av løfteplattformen fra nederste nivå

Fig. 1

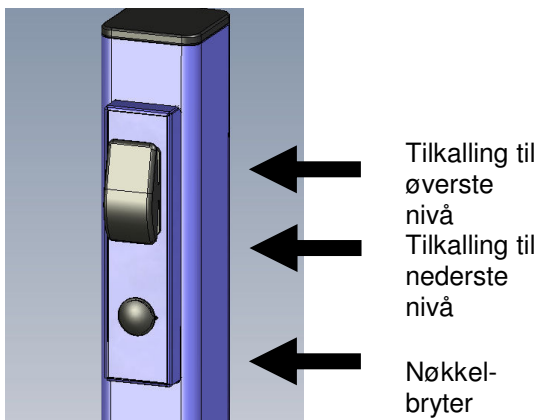
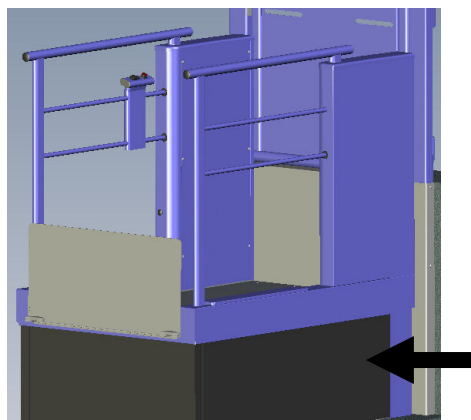


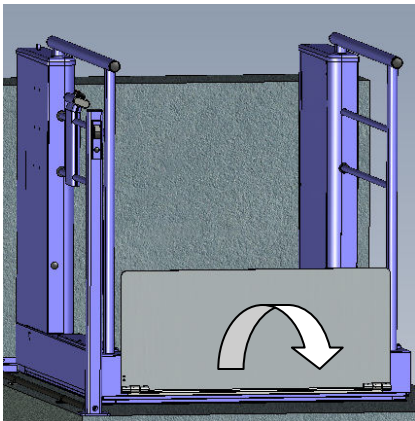
Fig. 2



Er plattformen på øverste nivå, trykk og hold inne tilkallingsknappens nedre del.

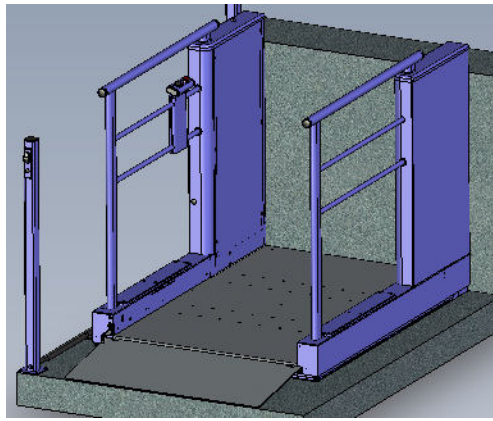
Et skjørt rundt plattformen beskytter mot at gjenstander kommer inn under plattformen. Treffer løfteplattformen en gjenstand på vei nedover, aktiveres klemlisten og plattformen vil stoppe. Skjer dette, kjøres plattformen opp og klar av hindringen før plattformen igjen kjøres ned med tilkallingsknappen.

Fig. 3



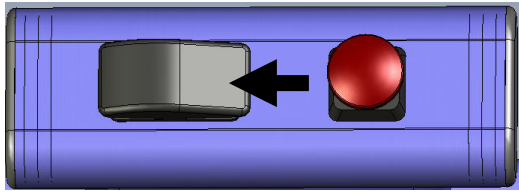
Når plattformen treffer nedre nivå, vil det være et lite opphold før rampen automatisk felles ned.

Fig. 4



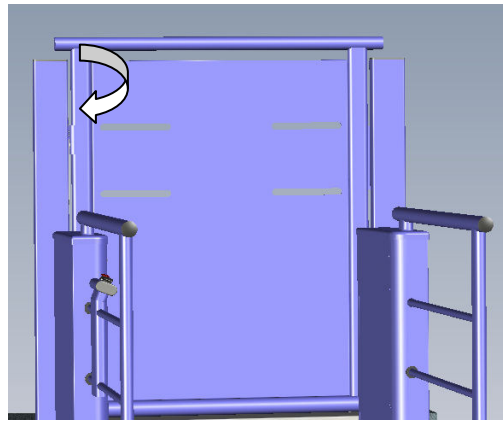
Hvis rampen treffer en hindring under nedfelling, vil den stoppe. Når hindringen er fjernet, vil rampen felles videre ned.

Fig. 5



Stå midt på plattformen under bruk. Trykk og hold nede høyre side av bryteren for å kjøre plattformen opp.

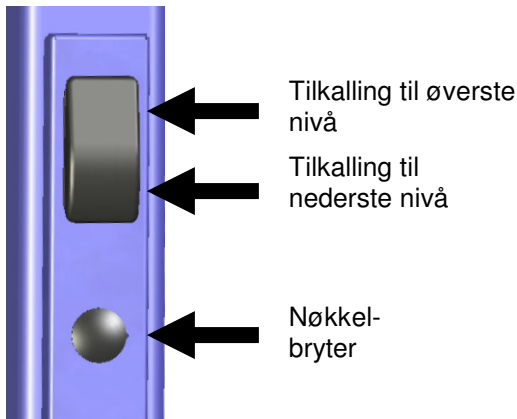
Fig. 6



Når plattformen når øverste nivå, skyv på porten innen 15 sek. og porten vil åpne. Hvis porten ikke aktiveres innen 15 sek., vil den låses automatisk. Trykk på opp knappen for å reaktivere portåpneren. **Se fig. 5**

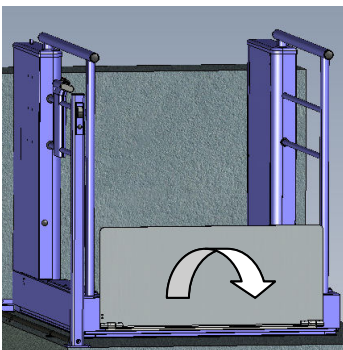
Tilkalling og bruk av løfteplattformen fra øverste nivå

Fig. 7



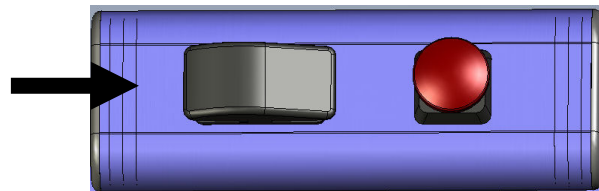
Er plattformen på nederste nivå, trykk og hold inne tilkallingsknappens øvre del. Hvis plattformen allerede befinner seg på øverste nivå, og porten er lukket, trykk på opp knappen for å deaktivere låsen og åpne så porten.

Fig. 9



Når plattformen når nederste nivå vid det være et lite opphold før rampen felles ned automatisk.

Fig. 8



Påse at porten er forsvarlig lukket. Trykk inn og hold knapp nedtrykt til plattformen stopper på nederste nivå. **Fig 8**

Ved driftsproblemer

Nødsenkning fra plattformen

Ved strømstans kan plattformen senkes til nederste nivå ved å holde inne trykknappen som normalt. Løfteplattformen er utstyrt med batteri med kapasitet på opptil 15 turer opp og ned som vil fungere ved strømstans.

Manuell senking av plattformen

Ved strømstans og batterisvikt, kan plattformen senkes til nederste nivå ved å aktivere nødsenkventilen som er plassert på plattformen under konsollen med trykknapper. **Se fig. 10**

Før denne nødprosedyren følges, må hovedstrømtilførselen til plattformen være avslått og nødstopp knappen trykket inn. Etter at nødsenkventilen har vært benyttet, reaktiver nødstopp knappen og koble til hovedstrømmen.

Fig. 10

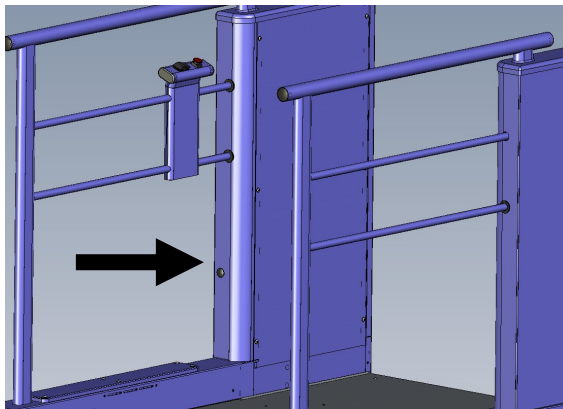
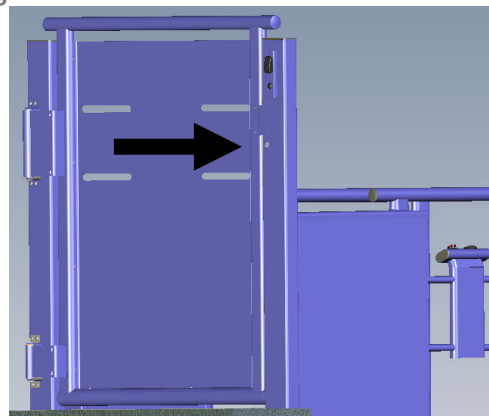


Fig. 11



Port åpner ikke

Sett trekantnøkkelen inn i hullet som vist på fig.11 og vrid 1/4 omdreining. Låsen vil da åpnes og porten kan åpnes.

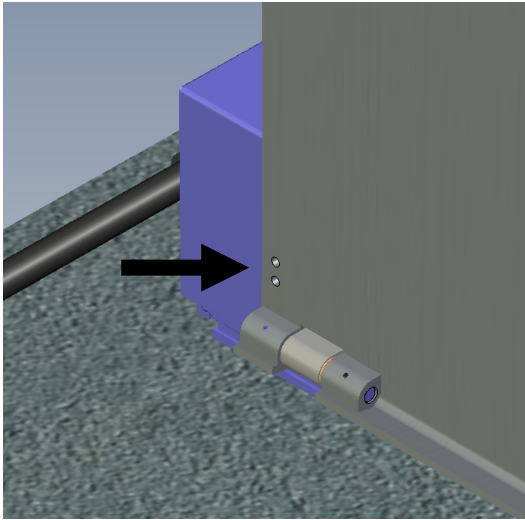
NB!: Oppbevar trekantnøkkelen på et egnet sted hvor den er lett tilgjengelig i et nødstilfelle.



Trekantnøkkel

Manueall senking av rampe

Fig.12



Benytt tilhørende unbrakonøkkel til å skru ut de 2 skruene som vist på fig. 12. Rampen vil da senkes.

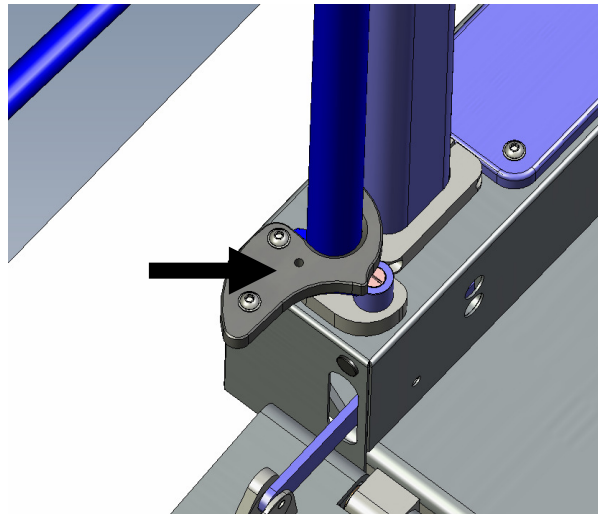
NB! Plattformen må være på laveste nivå før denne manøveren utføres.



Manuell åpning av barrierer (hvis levert)

Hvis plattformen er levert med barrierer, skal disse kunne åpnes når rampen er i nedfelt posisjon. Barrierene må ikke åpnes med makt. Benytt same unbrakonøkkel som for manuell nedfelling av rampen og sett denne i hullet som vist på fig. 13 og trykk ned. Barrierene åpnes enkeltvis.

Fig. 13



Feilsøking

Oppstår det feil, vennligst sjekk nedenfor stående punkter. Hvis problemet ikke løses etter gjennomgang av sjekklisten, slå av strømforsyningen til plattformen og kontakt leverandøren for ettersyn.

Generell feilsøking.

Hvis løfteplattformen ikke fungerer, utfør følgende tester før leverandøren kontaktes.

- Sjekk at løfteplattformen er tilkoplest og at strømmen er på.
- Sjekk at nøkkelbryteren er skrudd på.
- Sjekk at porten er riktig lukket (hvis plattformen er utstyrt med port).
- Sjekk at det ikke er hindringer på eller nær plattformen eller rampen.
- Sjekk at det ikke er hindringer på eller nær beskyttelsesbelgen rundt plattformen.

Service og vedlikehold

Eier av løfteplattform er pålagt ansvaret for at service og vedlikehold utføres minst 1 gang årlig iht. gjeldende regelverk. Det kan være behov for hyppigere serviceintervaller avhengig av bruksfrekvensen. Det kan inngås en service og vedlikeholdsavtale med TKS Heis, som da sørger for at dette blir gjennomført på en forskriftsmessig og betryggende måte.

Løfteplattformen må rengjøres etter behov avhengig av hvor den er plassert. Husk å slå av strømforsyningen før rengjøring. Bruk vanlig varmt såpevann og vask med svamp eller myk klut. Løsemiddel må ikke benyttes.

Rustgaranti

Rustgarantien gjelder overflaterust på løfteplattformen. Nødvendige reparasjoner eller utbedringer som gjelder rustgarantien må utføres av leverandøren. Rustgarantien gjelder ikke ved manglende vedlikehold eller skade forårsaket av ytre påvirkninger.

