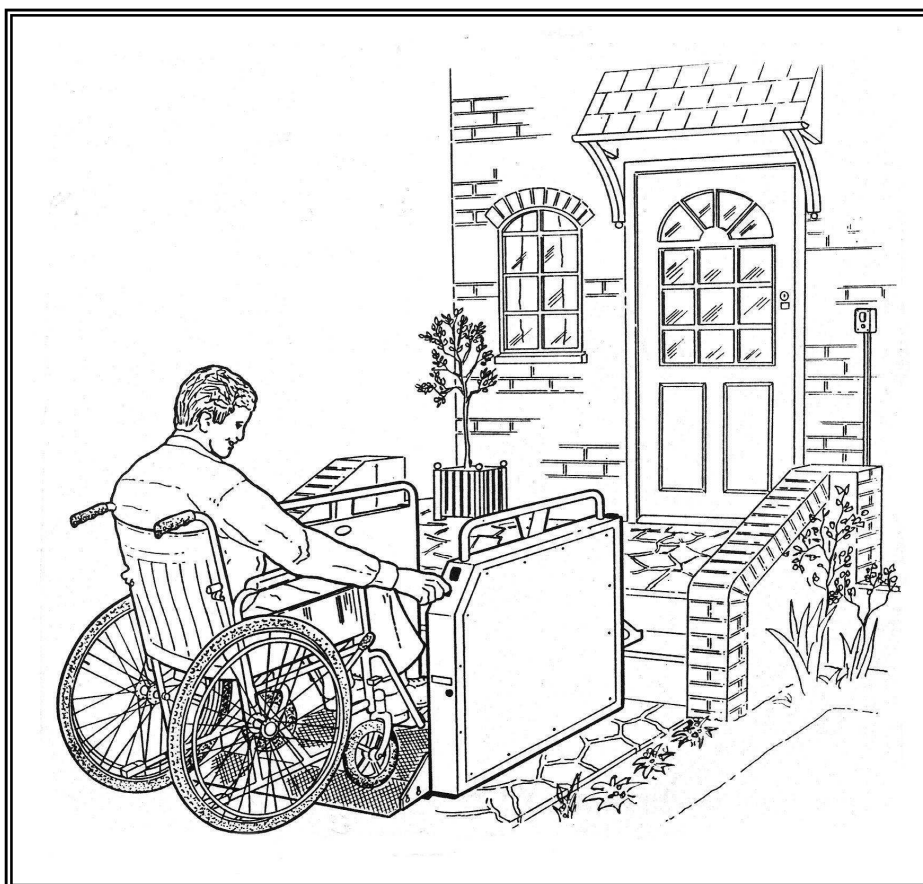


TKS *Hera*

Brukermanual



TKS Heis AS
Torlandsveien 3
4365 Nærbø

Telefon: 400 1059

Faks: 51 43 43 13

post@tksheis.no

www.tksheis.no

INNHold

	Side.
INNLEDNING	3
LØFTEPLATTFORM - Illustrasjoner	4 & 5
STANDARDUTSTYR	6
TILLEGGSSUTSTYR	7
SIKKERHET	8
BRUKER VEILEDNING	9
DRIFTSFEIL	10
SERVICE OG VEDLIKEHOLD	11
FEILSØKING	12
SPESIFIKASJONER	13
SERVICE OG VEDLIKEHOLDSRAPPORT	14

TKS Heis har lang erfaring med egenutvikling , produksjon, salg, installasjon og service av løfteplattformer. Gjennom mange år i bransjen har vi opparbeidet en solid erfaring innen dette feltet og er en betydelig leverandør av forskjellige løfteinnretninger til det norske markedet.

- Les bruksanvisningen og bli kjent med løfteplattformen.
- Sørg for at det er en person som kjenner til driften av løfteplattformen, slik at denne kan bistå i tilfellet driftsproblemer skulle oppstå.
- Oppbevar manualen, loggboken og det elektriske koplingsdiagrammet lett tilgjengelig (sammen med trekantnøkklene for porten hvis løfteplattformen er utstyrt med port).

Fig 1

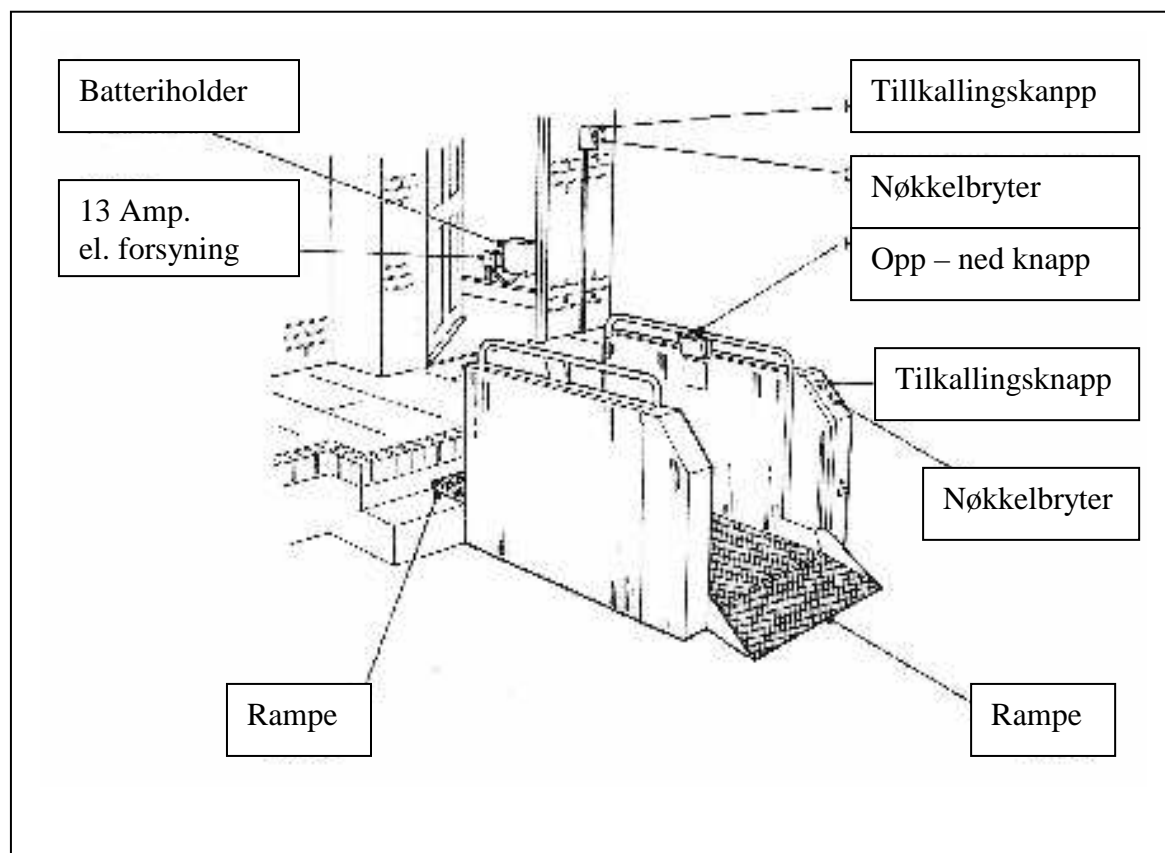
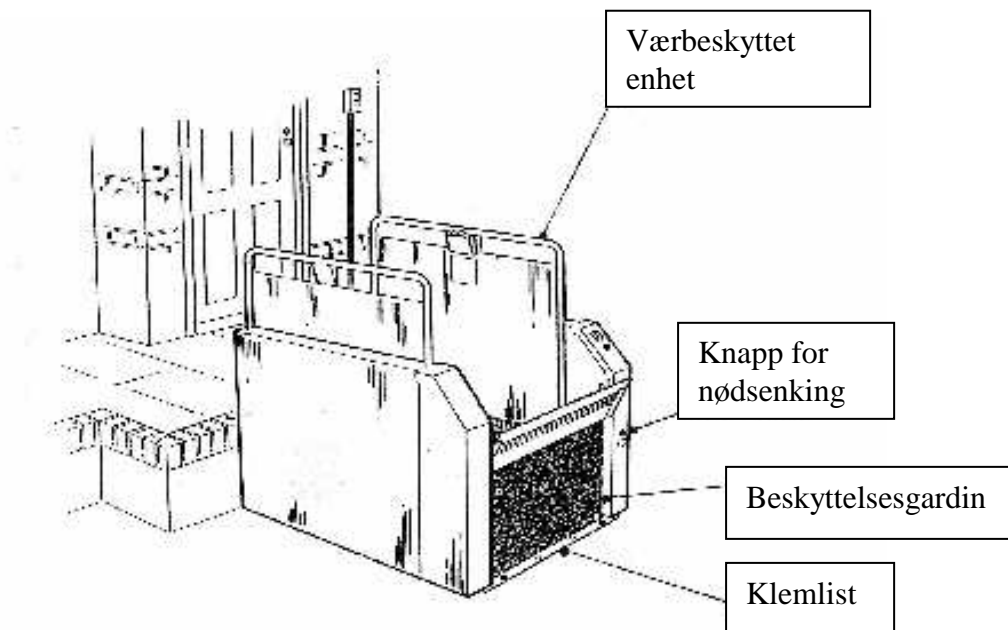


Fig 2

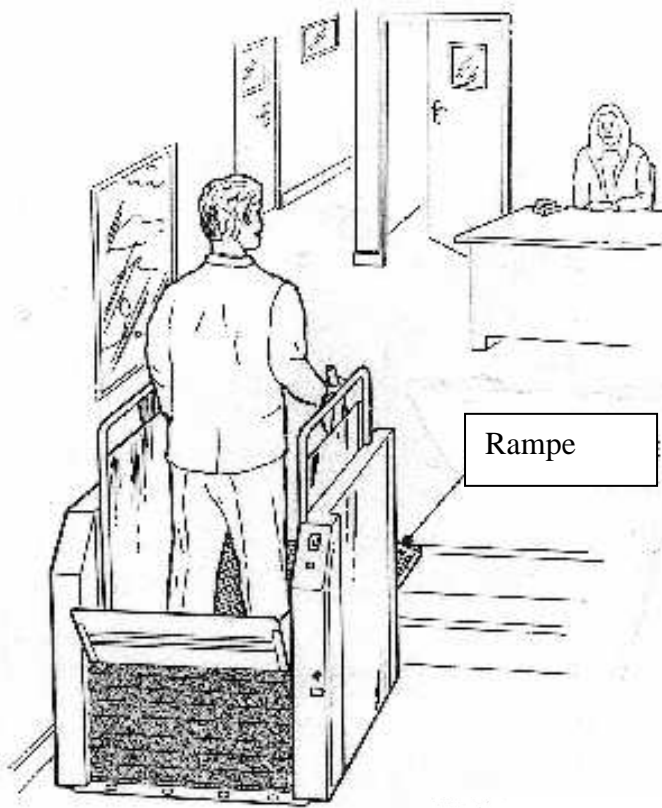
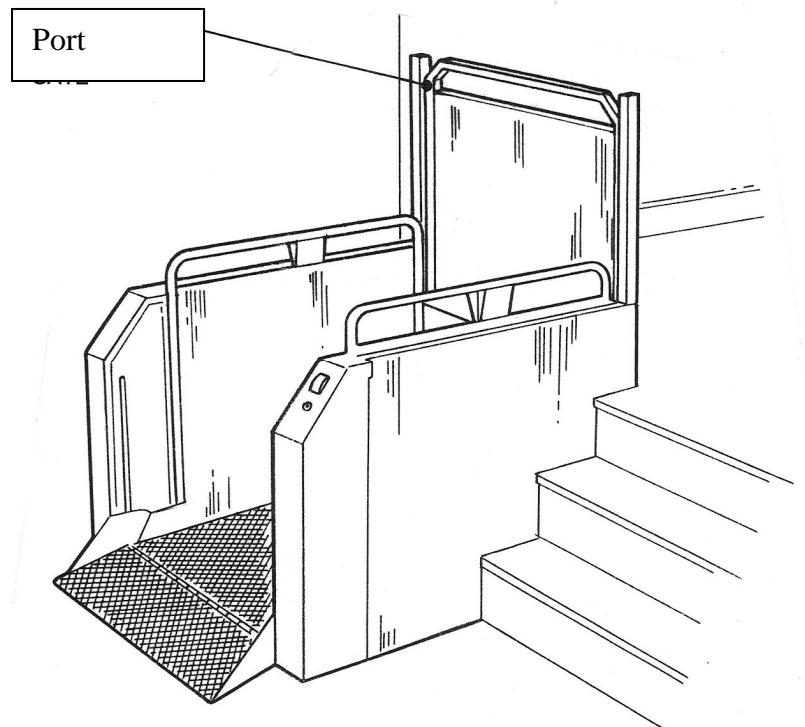


Fig 3

fig. 4



STANDARDUTSTYR

- **KLEMLISTER** Hvis rampen eller klemlistene kommer i berøring med noe mens løfteplattformen er i bruk, vil den stanse umiddelbart. Hindringen må fjernes før løfteplattformen igjen vil fungere.
- **RAMPE** Rampens helning på 1 til 8 gjør det enkelt å kjøre inn på og ut av plattformen.
- **GULV** Både plattformen og rampen har et sklisikkert belegg. .
- **TRINN** Løfteplattformen er konstruert for å forsere en avsats med høyde på opptil 550mm (se fig 1). Den kan med letthet tilpasses forsering av 2 trappetrinn ved hjelp av en rampe. (Se fig. 2). Se også under tilleggsutstyr.
- **TRYKKNAPPER** Store lettbetjente trykknapp brytere.
- **KONTINUERLIG LADING AV BATTERIENE** Løfteplattformen drives av en hydraulisk pumpe. Denne drives av et batteri som står under kontinuerlig lading. Ved strømstans vil løfteplattformen kunne benyttes ca. 8 ganger.
- **PLATTFORM** Løfteplattformen stanser automatisk i plan med øverste nivå for lett av- og påkjøring.
- **NØDSTOPP KNAPP** Løfteplattformen stopper umiddelbart når nødstopp knappen trykkes inn. Vri på nødstopp knappen og den vil sprette ut og plattformen kan igjen kjøres normalt.

TILLEGGSUTSTYR

- **RAMPE** Rampen fungerer som bro mellom plattformen og trappeavsats med 2 trappetrinn. (se fig. 2).
- **PORT** Port kan monteres på øverste avsats iht. behov og gjeldende regelverk. Porten styres elektrisk og mekanisk, og kan således kun åpnes når plattformen er på øverste nivå. Port kan ikke benyttes når løfteplattformen er utstyrt med ekstra rampe. (se fig. 4).
- **NØKKELBRYTER** For å unngå utilsiktet bruk av løfteplattformen kan den utstyres med nøkkelbryter på begge nivå.
- **AUTOPOSSISJONERING** Løfteplattformen returnerer automatisk til laveste nivå (x) min. etter bruk.

SIKKERHET

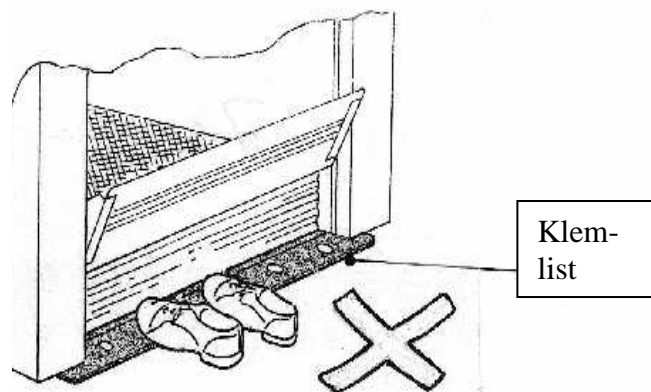
- **OVERLAST**

Oppgitt lasteevne under spesifikasjoner, s. 14, må ikke overskrides.

- **KLEMLIST**

Løfteplattformen vil stanse umiddelbart hvis noe kommer i berøring med klemlisten (se fig. 5). Hindringen må fjernes innen plattformen igjen kan kjøres opp eller ned.

Fig. 5



- **RAMPE**

Hindringer som kan hemme fri bevegelse for løfteplattformen må fjernes.

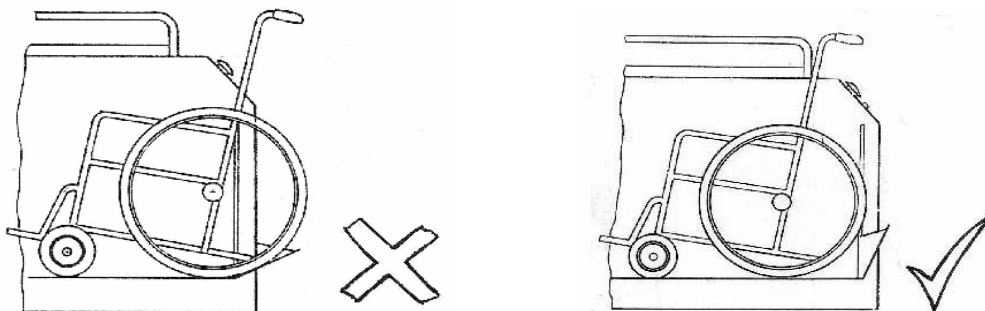


Fig. 6

- **NØDSENKING**

Se kapittel: Driftsfeil s. 10 og fig. 9

- **VED BRUK**

Hold fast i rekkverket når du står på løfteplattformen. Ikke hold hendene utenfor eller under rekkverket. Påse at rampen kan bevege seg fritt.

BRUKER VEILEDNING

NÅR BRUKEREN IKKE BEFINNER SEG PÅ LØFTEPLATTFORMEN

- Sett inn nøkkelen i bryterboksen plassert på veggen eller på plattformen og vrid om (når løfteplattformen er utstyrt med nøkkelbryter)
- Ved å holde bryteren kontinuerlig inne, vil løfteplattformen bevege seg opp eller ned.
- Plattformen stopper automatisk når den ankommer øverste eller nederste nivå.

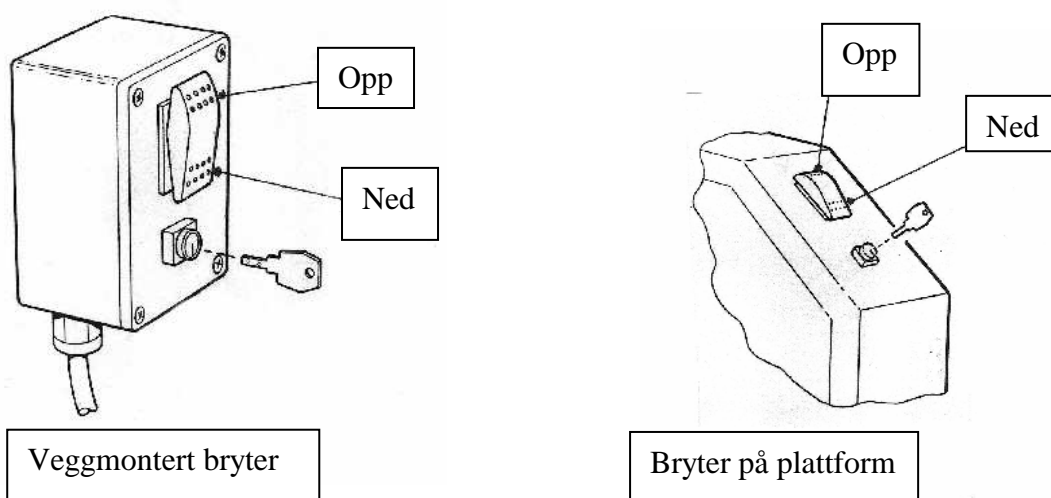


Fig. 7

NÅR BRUKEREN BEFINNER SEG PÅ LØFTEPLATTFORMEN

- Benytt betjeningspanelet montert på rekkverket på løfteplattformen. Ved å holde bryteren kontinuerlig inne, vil løfteplattformen bevege seg opp eller ned.

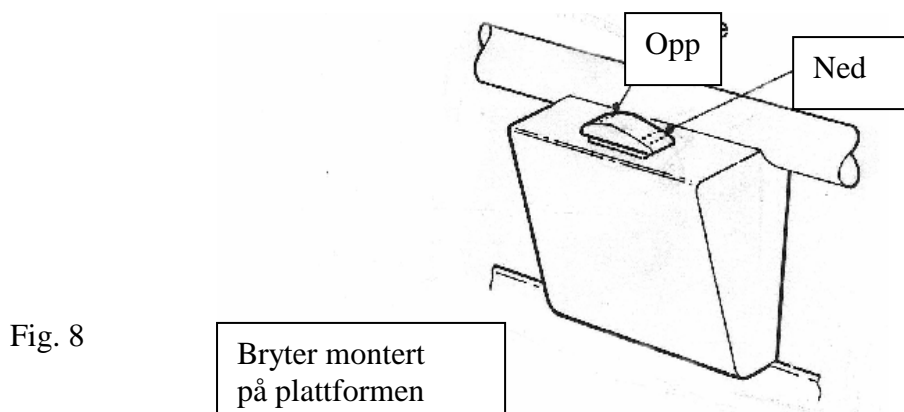


Fig. 8

ETTER BRUK (ved bruk av nøkkelbryter)

- Vrid om nøkkelen for å deaktivere løfteplattformen (når denne er utstyrt med nøkkelbryter plassert på veggen eller plattformen). Ved fjerning av nøkkelen, kan uønsket bruk av løfteplattformen hindres.

DRIFTSFEIL

LØFTEPLATTFORMEN GÅR IKKE OPP ELLER NED

Sjekk at nødstopp knappen ikke er trykket inn.

Påse at det ikke er noe som berører klemlisten eller hindrer at løfteplattformen kan bevege seg fritt (se sikkerhet s. 8).

Sjekk følgende:

- Slå av hovedstrømmen
- Fjern plastpluggen merket nødsenk
- Hold inne knappen til plattformen er på nederste nivå. Kun selve plattformen vil senkes. Rampe og klemlist vil ikke fungere ved nødsenkknappen brukes. .

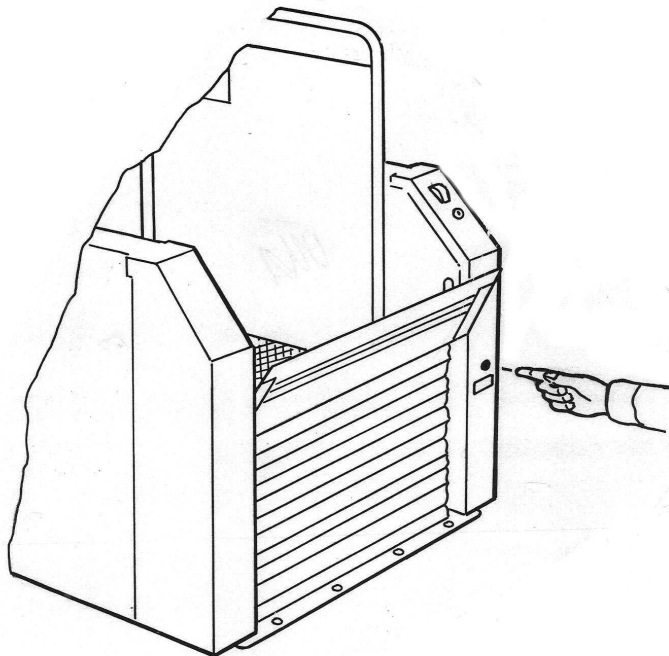


Fig. 9

PORTEN ÅPNER IKKE (hvis plattformen er utstyrt med port)

Utfør flg. for å åpne porten i nødsfall:

- Påse at plattformen er på øverste nivå.
- Fjern plastpluggen på portstolpen.
- Sett inn trekantnøkkelen og vid om for å åpne låsen.

SERVICE OG VEDLIKEHOLD

OBS! Påse at hovedstrømmen er slått av før rengjøring av betjeningsknappene.

RENGJØRING Bruk en fuktig klut og vanlig vaskemiddel for rengjøring av løfteplattformen.

**UTENDØRS
INSTALLASJON** Løfteplattformen kan installeres både innendørs og utendørs. Ved montasje utendørs er det viktig å påse at området rundt løfteplattformen er rent og fritt for løv og annet som kan hindre at plattformen kan bevege seg fritt og uten hindring. Enkel månedlig rengjøring og boning anbefales.

Eier av løfteplattform er pålagt ansvaret for at service og vedlikehold utføres minst 1 gang årlig iht. gjeldende regelverk. Det kan være behov for hyppigere serviceintervaller avhengig av bruksfrekvensen. Det kan inngås en service og vedlikeholdsavtale med TKS Heis, som da sørger for at dette blir gjennomført på en forskriftsmessig og betryggende måte.

FEILSØKING

Oppstår det feil, vennligst sjekk nedenfor stående punkter. Hvis problemet ikke løses etter gjennomgang av sjekklisten, slå av strømforsyningen til plattformen og kontakt leverandøren for ettersyn.

Hvis løfteplattformen ikke fungerer, utfør følgende tester før leverandøren kontaktes.

TYPE FEIL

- Løfteplattformen går ikke når tilkallingsknappen holdes inne.
- Løfteplattformen går ikke.
- Løfteplattformen stanser på vei opp eller ned.

SJEKK

Sjekk at strømmen er på
Sjekk nøkkelbryteren (hvis denne finnes).
Sjekk at nødstopp knappen ikke er trykket inn.
Sjekk at porten er forsvarlig lukket
(hvis løfteplattformen er utstyrt med port)

Påse at det ikke er noe som berører klemlisten eller hindrer at løfteplattformen kan bevege seg fritt.

Utfør manuell nødsenking iht. prosedyre under driftsfeil s. 10

SPESIFIKASJON

STANDARD	BS 6440 (1983) og relevante EU direktiver for løfteplattformer for bevegelseshemmede
DRIFT	Hydraulisk
LØFTEKAPASITET - 1 PERSON MED RULLESTOL	250 kg
STRØMTILFØRSEL	240v, 50hz enfas jord
FARGE	Bleu Sable
STRØMFORBRUK	8 amp
MAKS. LØFTEHØYDE	550mm

Service og vedlikeholdsrapport

Periodisk ettersyn	Foretatt av	Firma	Signatur / Dato

Juni 2009