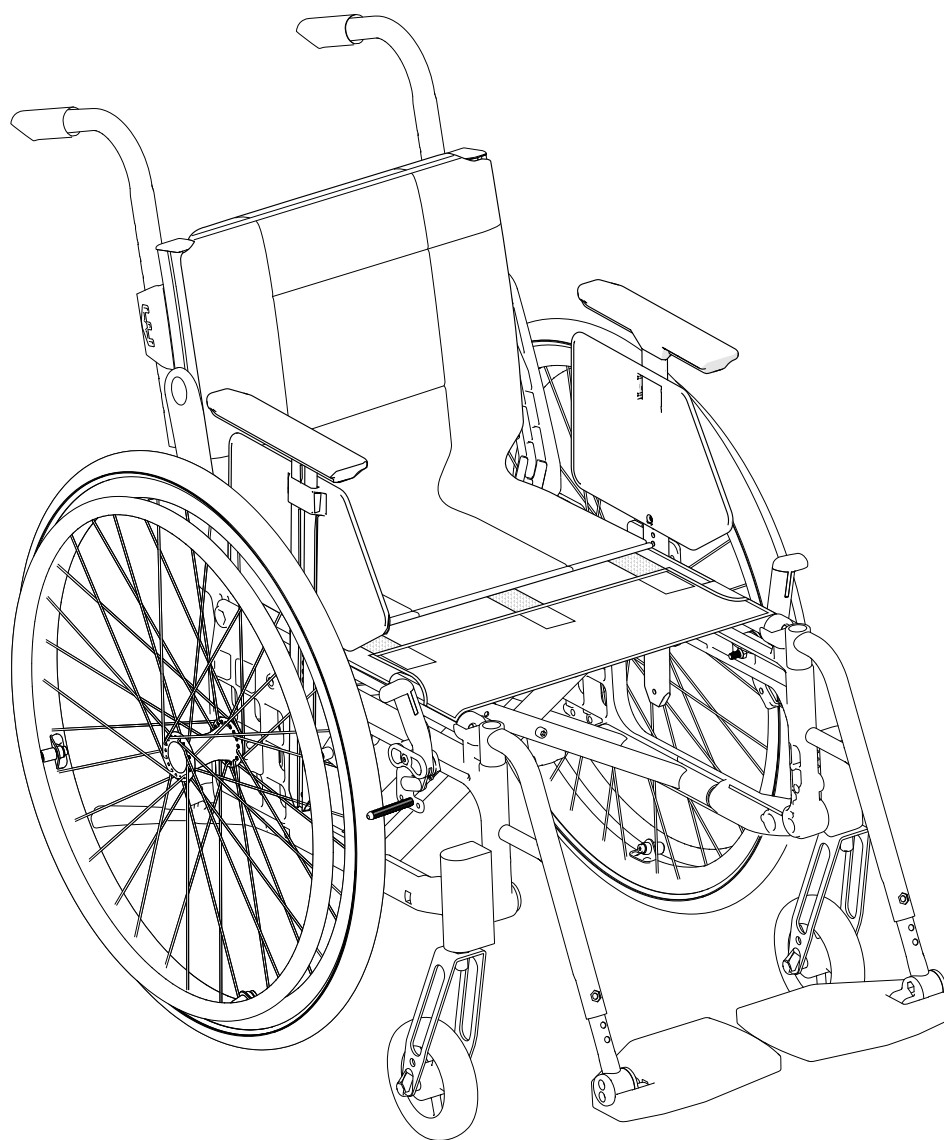


# Etac Cross 6

etac®

Bruksanvisning Norsk

75408A 200924



CE

# Innhold

Takk for at du valgte et produkt fra Etac. For å unngå skade under montering, håndtering og bruk, skal du lese og ta vare på denne brukerhåndboken. Du finner den også på [www.etac.com](http://www.etac.com). Det finnes dessuten annen dokumentasjon, som utprøvningsprotokoll, salgsveiledning og instruksjoner for rekondisjonering. Brukeren i denne brukerhåndboken er personen som sitter i stolen. Ledsageren er personen som hjelper brukeren.



Dette symbolet vises i brukerhåndboken sammen med tekst. Det identifiserer tilfeller hvor sikkerheten til rullestolen, brukeren eller ledsageren kan være i fare.



Dette symbolet vises i brukerhåndboken sammen med tekst. Her vil du finne nyttige råd og tips.

## 1. Generelt

<a href="#">Bruksområde</a> .....	3
<a href="#">CE-merket, tester</a> .....	3
<a href="#">Levetid</a> .....	3

## 2. Sikkerhet

<a href="#">Symboler og advarsler</a> .....	3
<a href="#">Transport i kjøretøy</a> .....	4

## 3. Service og vedlikehold

<a href="#">Rengjøring, desinfisering og annet vedlikehold</a> .....	5
<a href="#">Feilsøkningsguide</a> .....	5

## 4. Tekniske data

.....	6
-------	---

## 5. Beskrivelse

.....	6
-------	---

## 6. Muligheter stolen gir

.....	7-9
-------	-----

## 7. Tilbehør

.....	9-10
-------	------

## 8. Montering ved leveranse

.....	11
-------	----

## 9. Håndtering

<a href="#">Folde ut/legge sammen</a> .....	11
<a href="#">Drivhjul med hurtigutløsningsgrep</a> .....	11
<a href="#">Tippesikring</a> .....	11
<a href="#">Benstøtter</a> .....	12
<a href="#">Kjørehåndtak/Kjørebøyle, høyde justerbar</a> .....	12
<a href="#">Cross ledsagerbrems (servicebrems/parkeringsbrems)</a> .....	12

## 10. Innstillinger for sittekomfort

.....	13-14
-------	-------

## 11. Kjøreteknikk, bruk

.....	15-18
-------	-------

## 12. Avanserte innstillinger, tilpasning

<a href="#">Innstillinger</a> .....	19
<a href="#">Fremre setehøyde (tabell)</a> .....	19
<a href="#">Bakre setehøyde (tabell)</a> .....	20
<a href="#">Høydejustering fremre gaffelfeste</a> .....	21
<a href="#">Vinkeljustering fremre gaffelfeste</a> .....	21
<a href="#">Fjerne/montere fremre gaffel</a> .....	22
<a href="#">Fjerne/montere svinghjul</a> .....	22
<a href="#">Endre drivhjulposisjon</a> .....	23-24
<a href="#">Endre drivhjulposisjon, ledsagerbrems</a> .....	25
<a href="#">Justere ryggstøttevinkel, 3A</a> .....	26
<a href="#">Justere ryggstøttevinkel og korsryggvinkel, 3A</a> .....	26
<a href="#">Justere setedybden med korsryggvinkel, 3A</a> .....	27
<a href="#">Monter seteforlengelse, 3A</a> .....	27

<a href="#">Justere ryggstøttehøyde, 2B</a> .....	28
<a href="#">Justere ryggstøttevinkel, 2B</a> .....	28
<a href="#">Justere ryggstøttetrekke, 2B</a> .....	28

## 13. Innstillinger, omjusteringer

<a href="#">Brems, justering</a> .....	29
<a href="#">Drivhjul med hurtigutløsningsgrep</a> .....	30
<a href="#">Benstøtte, justerbar vinkel</a> .....	30
<a href="#">Amputasjonsstøtte</a> .....	30
<a href="#">Tippesikring</a> .....	31
<a href="#">Drivringer</a> .....	31
<a href="#">Cambervinkel</a> .....	32
<a href="#">Innstilling av tyngdepunkt/balansepunkt</a> .....	32
<a href="#">Armstøtte</a> .....	33

## 14. Innstillinger for tilbehør

<a href="#">Setepute og skråpute</a> .....	34
<a href="#">Hoftebelte</a> .....	34
<a href="#">Hodestøtte</a> .....	35
<a href="#">Hodestøttefeste</a> .....	35
<a href="#">Tverrstag, rygg</a> .....	35

## 1. Generelt

### Produktbeskrivelse:

Etac Cross 6 (heretter kalt Cross 6) er en allsidig, manuell, kryssramme-rullestol. Cross 6 tilbyr mange muligheter for tilpasning ved hjelp av innstillinger og konfigurerbare deler. Cross 6 er ment for bruk innen- og utendørs. Cross 6 har festepunkter for transport i motorkjøretøy. Cross 6 er velegnet for gjenbruk.

### Bruksområde:

Cross 6 er utviklet for å tilpasses brukerens individuelle evner og behov.

### Tiltenkt bruker:

Cross 6 er ment for brukere med fysiske funksjonshemninger. Rullestolen kan brukes uten assistanse, hvis brukeren forstår rullestolfunksjonene selv og kan kjøre og bremse selv. Rullestolen er ment for hånd- og fotfremdrift.

Utformingen av rullestolen er basert på brukere med voksen størrelse, med en kroppslengde på minimum 140 cm. Rullestolen kan også tilpasses personer med amputasjoner. Rullestolen er vanligvis ikke egnet for små barn. Den maksimalt tillatte brukervekten er angitt i den tekniske informasjonen nedenfor. Bruken av rullestolen er ikke begrenset til spesifikke diagnoser.

### Kontraindikasjoner:

Brukere med demens eller kognitiv funksjonsnedsettelse skal ikke forflytte seg til og fra rullestolen uten assistanse.

Etac jobber kontinuerlig med å forbedre produktene våre. Derfor forbeholder vi oss retten til å endre produkter uten forutgående varslings. Målene som oppgis i tegninger og annet materiell er bare veiledende. Vi er ikke ansvarlige for trykkfeil og ufullstendigheter.

### CE-merket, tester:

Dette produktet overholder direktiv for medisinsk utstyr 93/42/EEC.

Produktet er testet og oppfyller kravene i EN 12183, som inkluderer branntesting i samsvar med ISO 8191-2.

Kombinasjonsavtaler foreligger, se [www.etac.com](http://www.etac.com).

Dette produktet er krasjtestet ved RISE, Research Institutes of Sweden, i samsvar med ISO 7176-19. Testene ble utført med klemmeenheten UNWIN\_WWR/ATF/K/R og trepunktsbeltet 907523, Klippan Safety AB.

### Levetid:

Holdbarheten og levetiden til hovedproduktet er minst fem år når det brukes i samsvar med tiltenkt bruk, sikkerhetsinstruksjoner, håndbok for rekonstruksjon og vedlikeholdsinstruksjonene i denne brukerhåndboken. Hovedproduktet omfattes av sete- og ryggchassis. Andre deler/tilbehør håndteres i samsvar med brukerhåndboken og håndboken for rekonstruksjon. Den faktiske levetiden kan variere avhengig av hvor mye og hvor intensivt produktet brukes, men er maksimalt 10 år. Hvis produktet er ment brukt etter levetiden som er spesifisert av Etac, er det produkteierens ansvar å sikre at produktets ytelse samsvarer med håndboken og instruksjonene om gjenbruk. Hvis det ikke er mulig, må produktet tas ut av bruk.

### Følgende metoder for overflatebehandling er benyttet:

Lakkerte overflater = Pulverpåført polyester- eller ED-lakk  
Ulakkerte aluminiumdeler = Anodisering  
Ulakkerte ståloverflater = Galvanisert

### Garanti:

5 års garanti mot feil i utførelse og materialer. Se betingelser på [www.etac.com](http://www.etac.com).

### Tilpasning:

er alt som går utover håndbokens instruksjoner og innstillinger. Rullestoler som er spesielt tilpasset av kunden må ikke bære CE-merket til Etac. Garantien til Etac utløper. Hvis det er usikkerhet tilknyttet gjennomføringen av tilpasning, ta kontakt med Etac.

Rullestoler som brukes sammen med et annet produkt kan ikke bære CE-merket til noen av produktene, med mindre en kombinasjonsavtale forekommer. Ta kontakt med Etac for oppdatert informasjon.

### Gjenbruk:

Cross 6 kan gjenbrukes. Følg instruksjonene i «Instruksjoner for gjenbruk, Etac manuelle rullestoler» på [www.etac.com](http://www.etac.com).



Kasseres i henhold til gjeldende regelverk

### Verktøy



Unbrakonøkkel  
3, 4, 5, 6 mm



Fastnøkkel  
8, 10, 13, 24 mm



Hylsenøkkel  
19 mm

## 2. Sikkerhet

### Symboler og advarsler

Disse symbolene vises på etiketter og i håndbøker.



Forankring. Festepunkter for klemmesystemet ved transport i motorkjøretøy.



Veltefare: Ha alltid tippesikringene nede når du kjører.



Avtakbar del, ikke løft!

### Generelle advarsler

Det følgende må vurderes når produktet brukes.



Sterkt sollys kan varme opp deler på stolen og føre til brannskader.



Advarsel: Dette produktet kan justeres så det ikke er trygt å bruke. Forskrivningen av Cross 6 må utføres av helsepersonell og testes av en spesialist.



Når du justerer setehøyden, balansefunksjonen eller ryggvinkelen, må funksjonen til tippesikring kontrolleres.



Setet kan tippe over hvis hellingen bakover er på mer enn 6°. Bruk tippesikring!

## 2. Sikkerhet

### Transport i kjøretøy

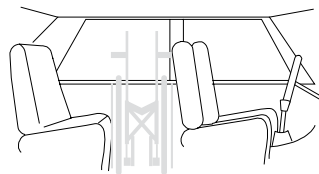
Dette produktet er krasjetestet og godkjent i samsvar med ISO 7176-19 (se avsnittet «CE-merking, tester» i brukerhåndboken).

Etac anbefaler i følgende rekkefølge:

- 1) Brukeren flyttes til et bilsete og bruker kjøretøyets trepunktsbelte under kjøring. Rullestolen plasseres trygt i bagasjerommet eller i baksetet, slik at den ikke kan velte eller trille.



- Rullestolen skal helst plasseres i bagasjerommet.
- Hvis rullestolen plasseres i baksetet, må du påse at den ikke kan velte eller trille. Fest den med bilbeltet hvis mulig.



- 2) Rullestolen forankres forovervendt i kjøretøyet, i samsvar med denne håndboken, og brukeren bruker et separat trepunktsbelte som er forankret i bilen. Det er på denne måten rullestolen er testet og godkjent ifølge ISO 7176-19.

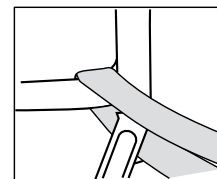
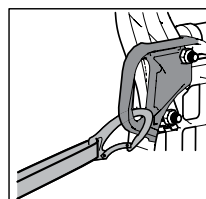
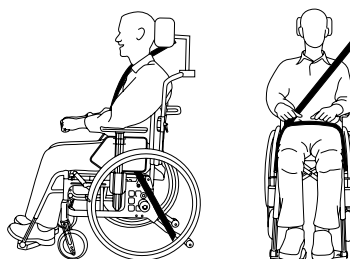
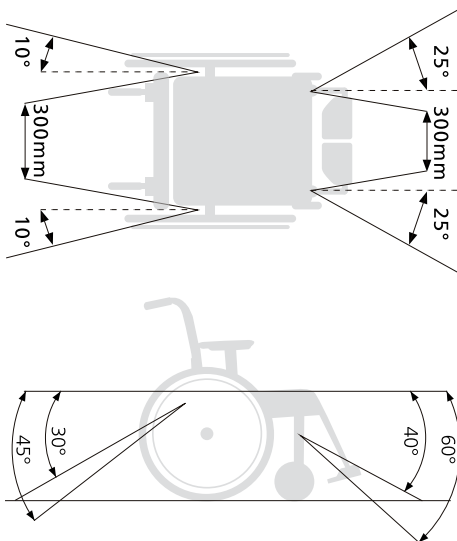


- Parkeringsbremsen må brukes
- Tippet sikringen må være foldet ned
- Tilføyde alternativer/tilbehør som kan løsnes uten verktøy må fjernes og klemmes fast
- En korrekt innstilt hodestøtte må benyttes
- Tverrstang eller hodestøttefeste 3A må benyttes
- Drivringene må monteres på drivhjulene



#### Forankring

- Den bakre transportbraketten må benyttes
- Forankringsenheten må ikke dras gjennom hjulene eller rundt ryggstøtterørene.



- 3) I henhold til direktiv 2001/85/EC, tillegg VII, punkt 3.8.3. kan det være spesielt oppmerkede rullestolplasseringer i biler, som muliggjør transport med rullestolen vendt mot kjøreretningen. Hvis denne reisemåten benyttes, må brukeren/ledsageren være aktiv under reisen, være forberedt på plutselige bevegelser og ha evne til å opprettholde en trygg sittestilling under hele reisen. Brukerens funksjonsnedsettelse må ikke være så stor at han/hun ikke kan holde seg selv og rullestolen fast i håndtaket som er montert i bilen, i tilfelle endringer i fart eller retning.



- Parkeringsbremsen må brukes
- Tippet sikringen må være foldet ned
- Tilføyde alternativer/tilbehør som kan løsnes uten verktøy må fjernes og klemmes fast.
- En korrekt innstilt hodestøtte må benyttes
- Hoftebeltet må brukes

## 3. Service og vedlikehold

### Rengjøring

#### Ryggpolstring, setepolstring og armstøttepolstring:

Vask i henhold til vaskeanvisningene på produktet.

#### Chassis, håndtak og armstøtter:

Daglig vedlikehold Rengjør chassiset med vanlig rengjøringsmiddel uten slipemidler, som har en pH-verdi mellom 5 og 9. Skyll og tørk.

### Desinfisering

Med 70 % desinfiseringsmiddel. La lufttørke. Rengjøring i tillegg til daglig vedlikehold/gjenbruk: Se instruksjoner for gjenbruk på [www.etac.com](http://www.etac.com).

Følg bruker- og sikkerhetsinstruksjonene til produsenten av desinfeksjonsmiddelet.

### Annet vedlikehold

#### Drivhjul/svinghjul

Dekk/slange:

Kontroller dekktrykket (se dekk siden) minst én gang per måned, samt dekkmønsteret.

Eiker: Løse eiker kan føre til forvridd hjul. Ta kontakt med en sykkeforhandler eller hjelpemiddel-sentralen hvis du trenger å justere eikene.

Hjulgafler: Rengjør drivhjulene og svinghjulgafler for hår og skitt hvis nødvendig.

Kulelagre: Vedlikeholdsfrie.

Drivring: Hvis en drivring er oppskrapt, kan du skade hånden når du dytter, så den må skiftes ut.

Fremre gaffelfester:

For best mulig kjørekarakteristikk må festene være vinkelrette. Kontroller også at frontgaflene er riktig strammet. Se avnittet «Fjerne/montere fremre gaffel».

#### Bremser

Bremseeffekten avhenger av dekktrykket. Mye tilgrising kan svekke bremse-mekanismen. Hvis justering er nødvendig, se avnittet «Bremse, justering».

#### Oppfriskningslakk

Ved mindre riper og lakkskader er oppfriskningslakk tilgjengelig i alle rammefargene

til produktet.

#### Annet

Hvis noe på rullestolen ikke fungerer skal du kontakte lokal terapeut eller hjelpemiddel-sentralen. Rullestolen må ikke brukes hvis den er defekt.

Ved rekondisjonering og utskiftning av deler, skal originale Etac-deler eller komponenter av liknende kvalitet benyttes. Ved bruk av andre deler er ikke Etac ansvarlig for funksjon og sikkerhet.



Hvis det er nødvendig, smører du bevegelige deler/ledd med sykkelolje eller liknende.

### Feilsøkingssguide

Rullestolen drar til siden	<ul style="list-style-type: none"> <li>• Pump opp dekkene</li> <li>• Kontroller og juster høyden og vinkelen til fremre gaffelfeste</li> <li>• Kontroller at drivhjulsbrakettene er korrekt montert</li> <li>• Brukerlasten er ujevn på rullestolen</li> <li>• Fremdriften er sterkere på den ene siden</li> </ul>
Rullestolen er «hard» å kjøre	<ul style="list-style-type: none"> <li>• Pump opp dekkene</li> <li>• Kontroller at drivhjulsbrakettene er korrekt montert</li> <li>• Fjern hår og skitt fra svinghjulgaflene</li> <li>• For mye vekt over svinghjulene, juster rullestolens tippepunkt</li> </ul>
Rullestolen er «hard» å svinge	<ul style="list-style-type: none"> <li>• Pump opp dekkene</li> <li>• Kontroller at de fremre gaflene ikke er for stramme</li> <li>• Fjern hår og skitt fra svinghjulgaflene</li> <li>• For mye vekt over svinghjulene, juster rullestolens tippepunkt</li> </ul>
Bremsene er dårlige	<ul style="list-style-type: none"> <li>• Pump opp dekkene</li> <li>• Juster avstanden mellom dekket og bremsen</li> </ul>
Drivhjulene er «løse»	<ul style="list-style-type: none"> <li>• Juster lengden på navakselen</li> </ul>
Drivhjulene er vanskelig å fjerne / sette på	<ul style="list-style-type: none"> <li>• Smør og rengjør hurtigkoblingen, med sykkelolje e.l.</li> <li>• Juster lengden på navakselen</li> </ul>
Svinghjulene «vingler»	<ul style="list-style-type: none"> <li>• De fremre gaflene er ikke stramme nok</li> <li>• Kontroller og juster høyden og vinkelen til de fremre gaffelfestene</li> <li>• For mye vekt over svinghjulene, juster rullestolens tippepunkt</li> </ul>
Rullestolen er vanskelig å legge sammen / folde ut	<ul style="list-style-type: none"> <li>• Polstringen er for stram</li> <li>• Smør og rengjør de kryssende delene under setet</li> </ul>
Rullestolen føles «ustødig»	<ul style="list-style-type: none"> <li>• Pump opp dekkene</li> <li>• Pass på at skruer og kontrollen er korrekt strammet</li> </ul>

## 4. Tekniske data

Stoltype	Art.nr.	Totalbredde	Setedybde fra ryggstøtterør*	Vekt	Maks. brukervekt	Setehøyde bak	Setehøyde foran	Ryggstøttehøyde	Transportbredde
35 cm kort	13240101	55,5 cm	35-49,5 cm	14.6 kg	135 kg	32-53 cm	32-56,5 cm	32-45 cm 38-51 cm	32 cm
35 cm lang	13240102	55,5 cm	41-55,5 cm	14.8 kg					
37,5 cm kort	13240103	58,0 cm	35-49,5 cm	14.7 kg					
37,5 cm lang	13240104	58,0 cm	41-55,5 cm	14.9 kg					
40 cm kort	13240105	60,5 cm	35-49,5 cm	14.8 kg					
40 cm lang	13240106	60,5 cm	41-55,5 cm	15.0 kg					
42,5 cm kort	13240107	63,0 cm	35-49,5 cm	14.9 kg					
42,5 cm lang	13240108	63,0 cm	41-55,5 cm	15.1 kg					
45 cm kort	13240109	65,5 cm	35-49,5 cm	15.1 kg					
45 cm lang	13240110	65,5 cm	41-55,5 cm	15.3 kg					
47,5 cm kort	13240111	68,0 cm	35-49,5 cm	15.2 kg					
47,5 cm lang	13240112	68,0 cm	41-55,5 cm	15.4 kg					
50 cm kort	13240113	70,5 cm	35-49,5 cm	15.3 kg					
50 cm lang	13240114	70,5 cm	41-55,5 cm	15.5 kg					
52,5 cm kort	13240115	73,0 cm	35-49,5 cm	15.4 kg					
52,5 cm lang	13240116	73,0 cm	41-55,5 cm	15.6 kg					

Total høyde	Total lengde	Lengde benstøtte	Lengde slått sammen	Vinkel på benstøtte
72-116 cm	80-122 cm	26-64 cm	62-86 cm	108° - 114°

Størrelse på drivring	Maks. helling til siden	Maks. helling nedover	Maks. helling brems
46,5-58 cm	> 20°	> 20°	> 7°

Vekten gjelder rullestol med 24" drivhjul, høytrykksdekk, drivringer i aluminium, håndtak, benstøtte, fotplate, armstøttefeste, 6 1/2" svinghjul og middels aksel. De oppgitte målene kan variere med ± 2 %.

\* Med Crossrygg 2 36-42/42-48 cm

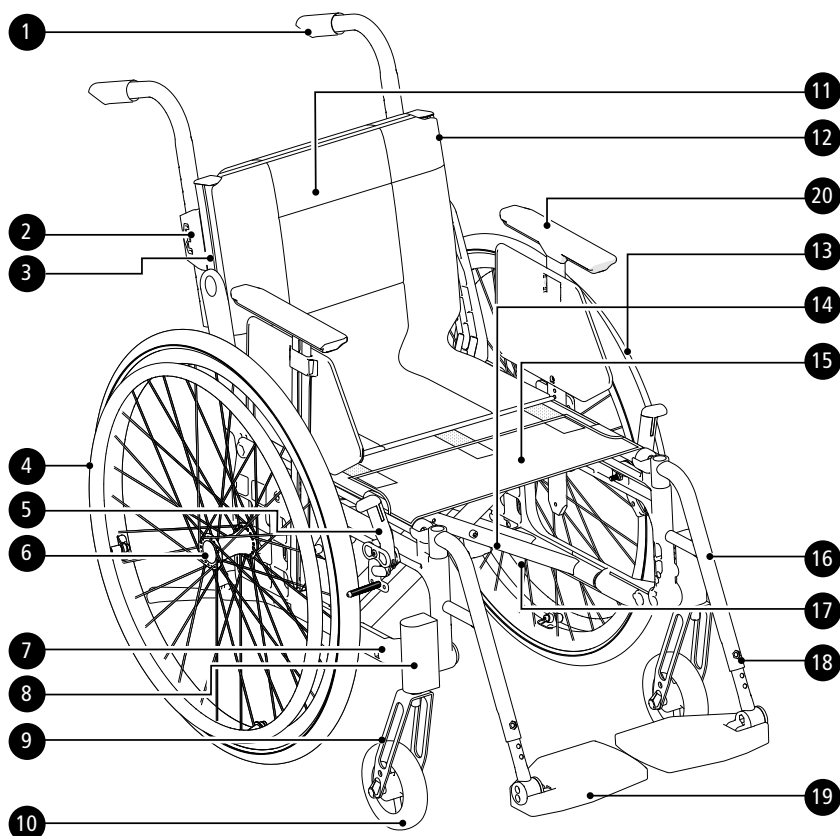
### Dekk

	Høytrykks 22"	Høytrykks 24"	Massiv 22"	Massiv 24"	Masiv (massiv indre slange) 22"	Massiv (massiv indre slange) 24"	Høytrykks 24" (karbon)
PSI/Bar	110/7,5	110/7,5	-	-	-	-	110/7,6
	550 mm	590 mm	550 mm	600 mm	550 mm	590 mm	592
	25 mm	25 mm	32 mm	32 mm	25 mm	25 mm	23 mm



ALU		Fe			PES		Fe/CF/ALU
PP/TPR	ALU/PA/PE/PU						

## 5. Beskrivelse/standardutførelse



1. Kjørehåndtak
2. Kjørehåndtakslås
3. Ryggskinne
4. Drivring
5. Kneleddsbrems
6. Hurtigkoblingsnav
7. Gavl
8. Fremgaffelfeste
9. Fremgaffel
10. Svinghjul
11. Ryggtrekk
12. Overdrag
13. Drivhjul
14. Kryss
15. Setepolstring
16. Benstøtte
17. Artikkel- og serienumre
18. Fingerskrue benstøtte
19. Fotplate
20. Armlene

## 6. Muligheter stolen gir

I avsnittet «Muligheter stolen gir» kan du se alle justeringene som kan foretas på rullestolen. Ytterligere «Ulike kombinasjoner» finnes, f.eks. når det gjelder drivhjul, svinghjul og ryggmodell. Kontakt kundeservice eller lokal Etac-representant. For mer informasjon om muligheter stolen tilbyr, se [www.etac.com](http://www.etac.com)

Setehøyde	Foran	32-56,5 cm	
	Bak	32-53 cm	
Setevinkel	Maks. vinkel forover: 2 cm lavere enn bak (3°) Maks. vinkel bakover: 6 cm høyere enn bak (9°)		
Svinghjul	4" massivt (maks. brukervekt 100 kg)		
	5" massivt		
	6" halv-massivt		
	6,5" massivt		
	7" massivt mykt		
	8" halv-massivt eller fylt med luft		
Fremre gaffel	Ekstra kort (to høydestillinger for svinghjulene)		
	Kort (tre høydestillinger for svinghjulene). 3 eller 4 mm tykk		
	Middels (tre høydestillinger for svinghjulene). 3 eller 4 mm tykk		
	Lang		
Drivhjul	20"		
	22"		
	24"		
	24" karbon (ikke med ledsagerbremse)		
	26"		

## 6. Muligheter stolen gir

Drivringer	Aluminium			
	Rustfritt stål			
	Plastbelagte			
	Cellegummi (ikke med ledsagerbremse)			
	Titan (ikke med ledsagerbremse)			
Cambervinkel	2°			
	0°			
Sete	Setetrekk			
	Hardt sete			
Ryggstøtte Crossrygg 3A/ Crossrygg 3A høy		Rygg 3A	Rygg 3A høy	
	Høyde	32–45 cm	38–51 cm	
	Hoftevinkel	-5° – +20°	-5° – +20°	
	Lumbalvinkel	-16° – +16°		
Setedybde	Kort ramme 35–49,5 cm			
	Lang ramme 41–55,5 cm			
Ryggstøtte Crossrygg 2	Høyde 30–45 cm, vinkel -5° – +15°. Standard			
	Høyde 30–45 cm, vinkel -5° – +15°. Utvidet			
Setedybde Crossrygg 2	Kort ramme 36–42 cm. Lang ramme 42–48 cm.			
	Funk: Kort ramme 42–48 cm. Lang ramme 48–54 cm.			
Ryggtrekk	Justerbar velcro			
Ryggoverdrag	Standard			
	Komfort			
	Tidy, kan tørkes av			
Kjørehåndtak	Høydejusterbare håndtak med 2 cm intervaller. Avtakbare.			
	Høydejusterbar skyvestang med 2 cm intervaller. Avtakbare.			
Faste håndtak	Hø/ve Crossrygg 3A			
Fast ryggstøtte med faste håndtak, 2B	Høyde lav ryggstøtte 35–40			
	Høyde høy ryggstøtte 42,5–47,5			
	Vinkler -5 til +15			
Benstøtter, avtagbare og svingbare	Standard knevinkel			
	Spiss (passer bare med 5" svinghjul)			
	Spiss kort			
Låsbare benstøtter	Standard knevinkel			
	Stram			
	Stram kort			
Benstøtter Justerbar vinkel	Vinkelen kan justeres med den sammenleggbare leggplaten fra 40 cm setebredde			
	Vinkelen kan justeres med putekonsollen og den polstrede, sammenleggbare leggplaten.			
	Vinkelen kan justeres med den sammenleggbare putekonsollen og den polstrede leggplaten.			
Benstøtter annet	Gipsbenstøtte			
	Amputasjonsbenstøtte			
	Amputasjonsvekt			
Armlen	Kort, 25 cm, justerbar høyde			
	Lang, 38 cm, justerbar høyde			



## 6. Muligheter stolen gir

Fotstøtter	Std	Legglengde fra 33-51 cm.	
		Forlengede innfestningsrør, + 10 cm	
		Forkortede innfestningsrør, -8 cm	
		Hel fotplate	
		Hel fotplate komplett for 35–37,5 setebredde, justerbar vinkel, justerbar høyde og dybde	
Fremre gaffelfeste		Lav, breddet	
		Standard, justerbart 4 cm i høyden	
		breddet 6 cm	
Brukerbremse		Vinklet, rødt håndtak	
		Vinklet, svart håndtak	
		Forlenget håndtak	
		Enhåndsbremse (standard eller vinklet håndtak)	
Ledsagerbremse		Bremsehåndtak med 75 mm åpningsgrep	
		Bremsehåndtak med 100 mm åpningsgrep	
Enhåndsdrift		For høyre eller venstre side. Teleskopisk aksel, enkel å løsne når sammenlagt (ikke med ledsagerbremse)	
Farge på ramme	01 = Svart	92 = Hvit	78 = Grå

## 7. Tilbehør

Monteringsanvisninger medfølger alt tilbehør som leveres av Etac. Du finner dem og mer informasjon om tilbehør på nettstedet vårt [www.etac.com](http://www.etac.com).

Regulerbar = justeres med verktøy. Justerbar = justeres uten verktøy.

Armlen	Kort 25 cm
Armlen	Lang 35 cm
Trekk til Armlen	Avtagbart, 25 alt. 38 cm lang polstret alt. gel, mørkegrå plysj, alt. svart Dartex. Passer for armstøtte med massiv plate.
Armlenepolster	Svingbart, for montering av lang armstøtte
Låsesett armlen	Låst armstøtte er ikke avtakbar, men kan høydejusteres
Sidebeskyttelse	Svart
Klesbeskyttere	Høyre eller venstre
Lårstøtte	
Lårstøtte	Med myk polstring
Breddeøkningssett	For å bevege drivhjulene, bremse og armstøtte 5 mm per side
Bord	Transparent, montert på lange armstøtter
Halvsirkelformet brett	Transparent, bredde 35–50 cm, kan monteres på korte eller lange armlener.
Antiskli hemibord	
Halvsirkelformet brett / kommunikasjonsbrett halvt	Høyre/venstre
Seteforlenger	Monteres i bakkant ved triangulær rygg
Setepute	Mørkegrå plysj og svart velur, 56 cm lang, kappes til ønsket setedybde, vaskbar
Setepute Tidy	Vannavstøtende, kan tørkes av
Komfort kilepute	Til puten, planer ut fremre del av sitsen
Overdrag til leggplate	Til vinkeljusterbar benstøtte, svart Hygiene
Leggstropp	Avtakbar, svart nylon, lengden kan justeres
Polstring	For leggstropp

## 7. Tilbehør

Leggpute	Plysj. Monteres/justeres med borrelås	
Hælbånd	Svart nylon, lengden kan justeres	
Polstring, fotplate	For fotstøtte med dybde 13 cm	
	For hel, vinkeljusterbar fotplate	
Forlenget fotplate	Montert på eksisterende fotplate, setebredde 40–55 cm	
Hoftebelte	Todelt med spenne med klikkfeste, festepunkter på rullestolrammen	
Belte	Med spenne med klikkfeste	
Hodestøtte, tradisjonelt	Justerbar høyde, dybde og vinkel. Tilgjengelig i flere modeller	
	Med sidestøtte. Justerbar høyde, dybde og vinkel.	
Hodestøttefeste	For Cross 3A ryggstøtte, mod 4	
Hodestøttefeste	For montering på chassis	
Crossrygg (for ryggstøtte)	For Cross 3A ryggstøtte. Med spenne med klikkfeste	
Crossrygg (for ryggstøtte)	For Cross 2 ryggstøtte. Med spenne med klikkfeste	
Ryggkile	Tre forskjellige størrelser, festet med borrelås. Gir støtte og form til ryggstøtten. Kilene kan også kombineres med annet tilbehør og tilpasses til ønsket størrelse, og flere skråputer kan bygges sammen.	13 x 9,5 x 2 cm
		19 x 12 x 2 cm
		20 x 17 x 2,5 cm
	Mørkegrå plysj	15 cm
		30 cm
Sidepute	Gir lett sidestøtte. Brukes i tilfeller hvor sidestøtter er for stabiliserende. (Kombinert med armstøtte og sidestopp ved behov)	
Sidestopp	Kombinert med kile eller sidepute. Skaper en tydeligere stopp og holder skråputen eller sidestøtteputen på plass	Rett
		Vinklet, 1,5 cm
		Vinklet, 3 cm
Støtte for overkroppen	Justerbar høyde, dybde og vinkel, og avtakbar.	
Støtte for overkroppen	Utsvingbar. Justerbar høyde, dybde og bredde	
Støtte for overkroppen	Cross 3A ryggstøtte, PUR eller Dartex	
Støtte for overkroppen	Cross 3A ryggstøtte, sving til side, middels eller stor pute	
Tippesikring	Teleskopisk sammenleggbare, justerbar i høyde, justerbar i lengde og vinkel	
Stokkholder	Todelt, den elastiske delen er festet rundt stokkrøret	
Dryppstativ	Brakett og stativ	
Eikebeskyttere	Med grått eller gult trykk	
Tetra quick release	For personer med redusert håndfunksjon	
Verktøysett		

## 8. Montering ved leveranse

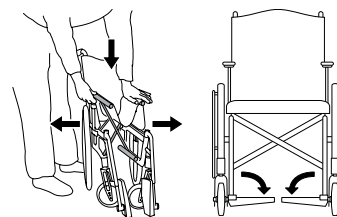
Benstøtte med fotbrett og armlene/sidebeskyttelse leveres vedlagt, og monteres ved levering

## 9. Håndtering



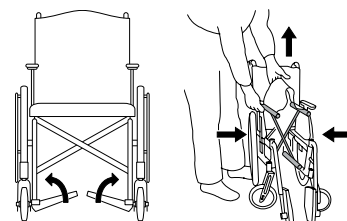
### Utfelling

- Trykk det ene seterøret nedover ved å presse hele hånden mot setet.
- Ikke hold rundt seterøret ved utfelling, grunnet klemrisiko.
- Fell ned fotplatene.



### Sammenslåing

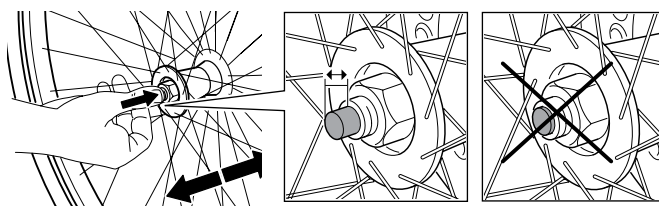
- Eventuell kjørebøyle og/eller tverrstag fjernes
- Fell opp fotplatene.
- Løft setet oppover.



### Drivhjul med hurtigtutløsningsgrep



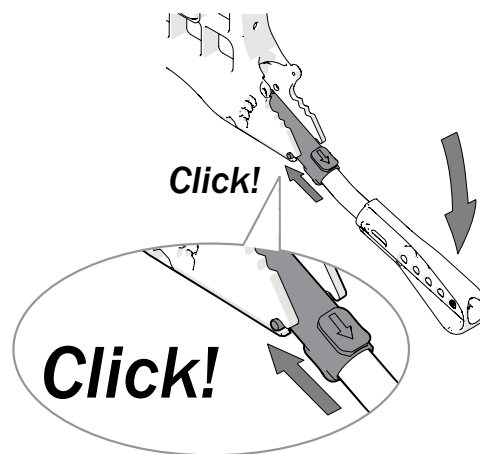
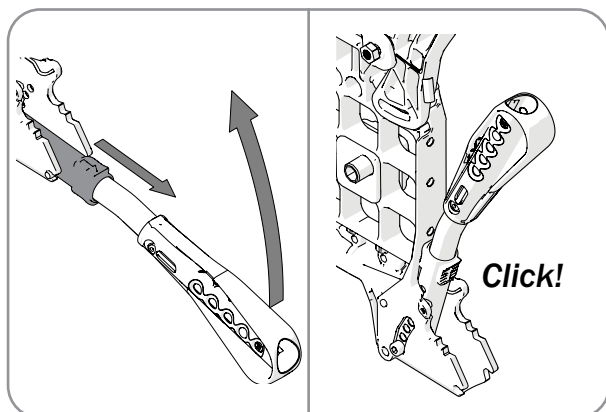
Ved montering, kontroller alltid at navkappen fjærer ordentlig ut. Dra i hjulet for å kontrollere at det sitter fast.



### Tippesikring

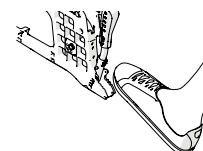
- Tippesikringen kan legges sammen i to låsestillinger. Den første låsestillingen kan kreves hvis tippesikringen dytter mot baksiden av chassiset.
- Når du folder ut tippesikringen skal du påse at låsepinnen smekker på plass.

3-7 cm



- Etter alle justeringene av stolen, må funksjonen til tippesikringen kontrolleres. Hvis tippesikringen trenger justering, skal du kontakte hjelpemiddelsentralen.

**Tramperør** er integrert i rammen

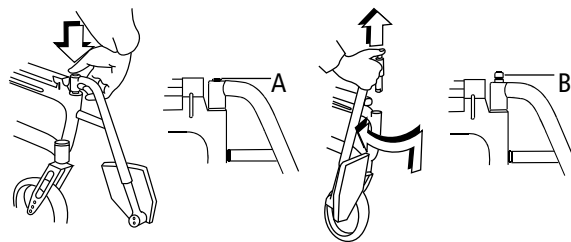


## 9. Håndtering

### Benstøtter

Benstøttene kan løftes av / svinges til side ved behov. Låsbare benstøtter ved å trykke på den røde knappen (A).

Når du installerer låsbare benstøtter, trykker du inn den røde knappen (A), plasserer benstøtten i posisjonen og slipper knappen. Benstøtten er nå låst (B).



Kontroller at benstøttene er låst før løfting.

### Kjørehåndtak/Kjørebøyle, høydejusterbar

Slipp knotten (A). Velg ønsket høydeposisjon. Påse at håndtakene er i «klikk-på-plass»-posisjon, stram knottene.



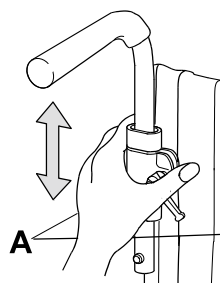
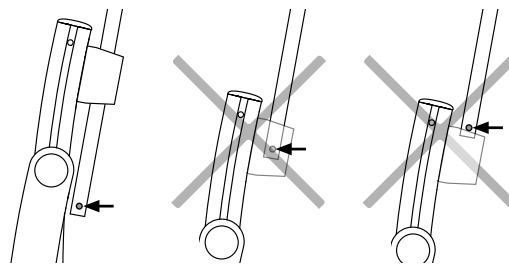
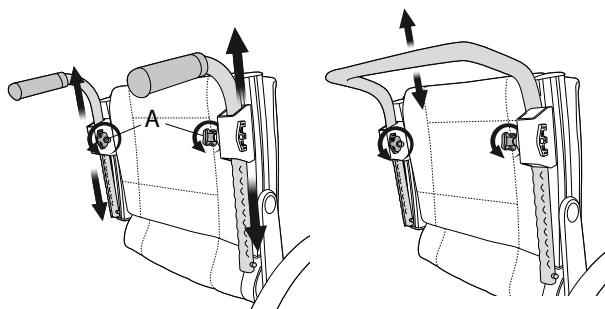
Påse at rattene er ordentlig strammet. Det er spesielt viktig hvis noen skulle løfte rullestolen med brukeren i.



Påse at kjørehåndtakets låsesperre alltid spretter ut under kjørehåndtaksfestet.



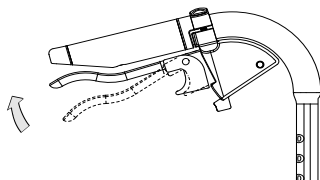
Kjørebøylen må tas av før stolen kan slås sammen.



### Cross 2 ryggstøtte

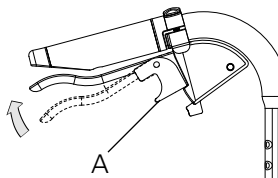
Slipp knotten (A), trykk inn den røde kilen. Gjør deretter som ovenfor.

### Cross ledsagerbrems



- Brems under kjøring ved å dra bremsehåndtaket opp

### Cross ledsagerbrems (parkeringsbrems)



- Aktiver parkeringsbremsen ved å dra bremsehåndtaket opp og trykk inn knappen A.
- Utløses ved å dra håndtaket opp.

## 10. Innstillinger for sittekomfort

### Sittekomfort

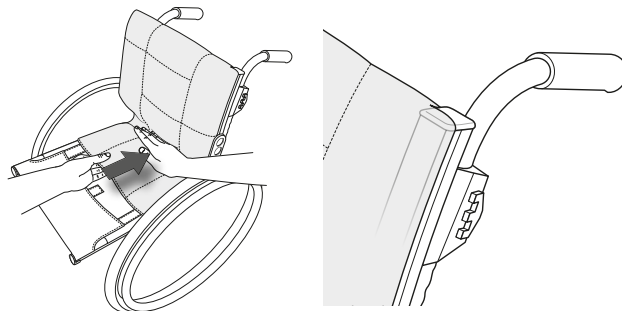
Hva som gir god sittekomfort avhenger av behovene og mulighetene til den enkelte bruker. Her er noen generelle retningslinjer som bør vurderes ved justering av stolen.

Vær omhyggelig i valg av setepute. I tillegg til komforten, påvirker den stabiliteten og dermed bevegelsesfriheten. Seteputene har også forskjellige grader av trykkfordeling.

Ryggens innstilling er en kombinasjon av vinkler, høyde og form. Det kan derfor være behov for finjustering av høyde og vinkel på ryggen når du justerer ryggpolstringen.

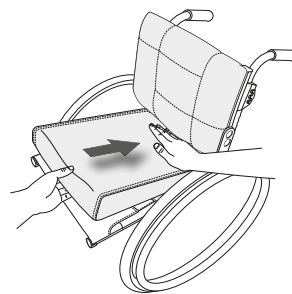
### Ryggoverdrag

- Løsne samtlige ryggbånd, men påse at borrelåsen låser mot hverandre.
- Plasser ryggoverdraget slik at det dekker ryggskinnenes øvre kant og danner en fold mellom setet og ryggen, slik at brukeren kan "sitte inn" ordentlig på setet.



### Setepute

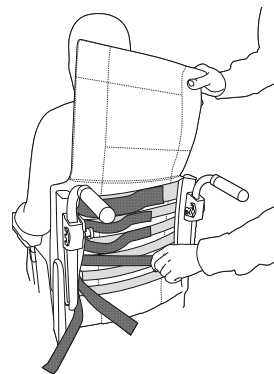
- Påse at setedybden er korrekt innstilt.
- Legg puten så langt bak på setet at de avrundede hjørnene kommer inn mellom ryggskinnene.
- Ta mål til passende lengde på seteputen, og kapp den iht medfølgende instruksjon.
- For å få mer konturert setepute, kan den kompletteres med en komfortkile, som plasseres i lommen på undersiden av seteputen.



### Ryggstøttepolstring

Ryggstøttepolstringen justeres mens brukeren sitter i rullestolen.

- Påse at brukeren sitter så langt tilbake som mulig i setet.
- Støtt bekkenet ved å stramme stroppen som er plassert rett nedenfor overkroppen.
- Juster deretter den øvre stroppen, slik at brukeren får støtte og balanse til overkroppen.
- De andre stroppene justeres for å gi rom til setet og følge den naturlige avrundingen til ryggen.



Risiko for velting.  
Kontroller alltid innstillingen av tippesikringen.



Du må aldri overstramme de øverste stroppene, da det rammer sammenfoldingen av krysset, dvs. seterørets lås mot rammen.



For flere innstillinger, se <https://www.etac.com/etac-education/ability-based-seating/>

### Ryggvinkel

Ryggvinkelen kan trenge justering i forbindelse med at ryggtrekkets form innstilles.

Kontakt førstelinjetjenesten.

## 10. Innstillinger for sittekomfort

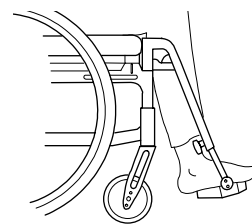
### Fotplater

Juster høyden slik at føttene føles støttet og lårene hviler mot setepu-  
ten.

Ved utendørsbruk skal fotplatene være 4–5 cm over bakken.

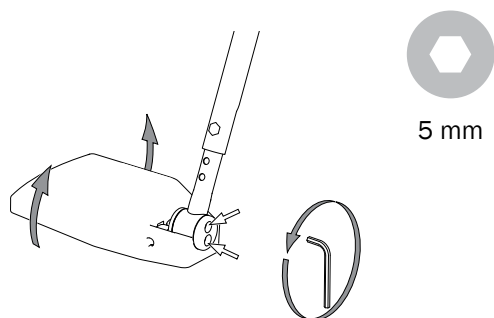


**Veltefare!**  
Du må aldri stå på fotplatene



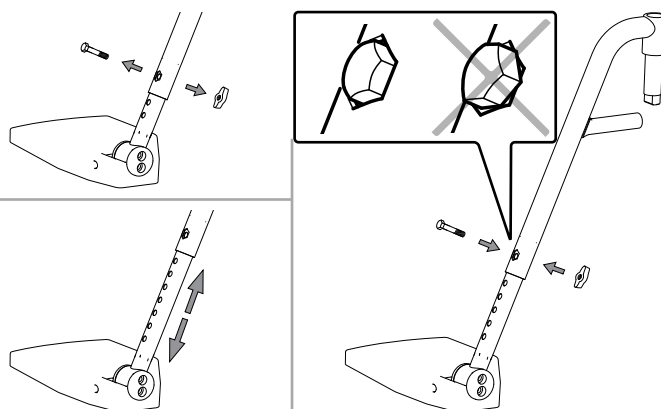
### Vinkeljustering

Juster vinkelen til fotplatene slik at ankene er i en 90° vinkel.



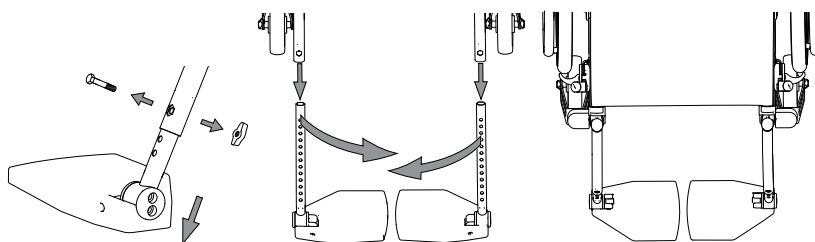
### Justering av høyde

Løsne låsrattet helt på benstøtten. Trekk ut skruen. Still inn høyden. Monter skruen og ratt. Stram godt til.



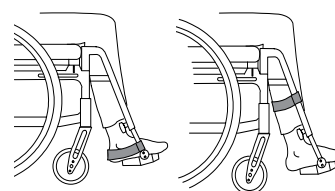
### Endre dybden til fotplatene

Juster dybden til fotplatene ved å bytte om venstre og høyre fotplate. Ikke glem å justere vinkelen.



### Legg-/hælstropp

- Reguler båndets lengde slik at føttene hviler midt på fotplatene.

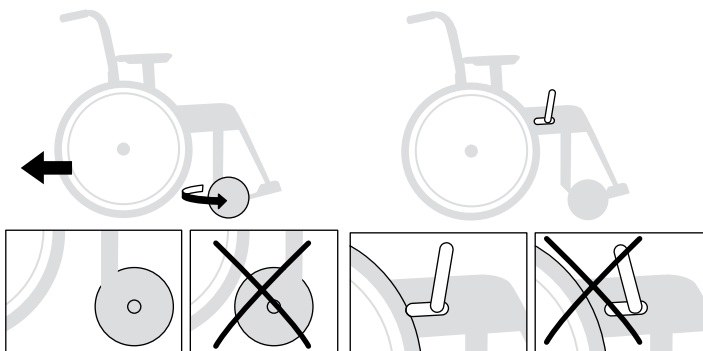


## 11. Kjøreteknikk



### Parkering

Drei svinghjulene fremover, sett på bremsene.



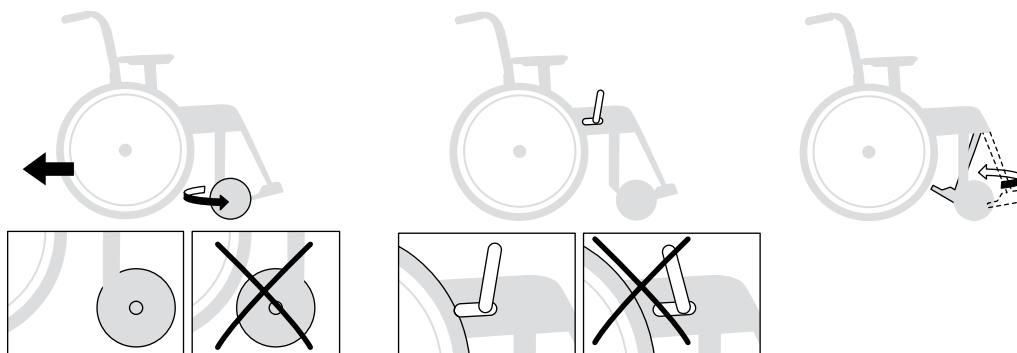
Ikke parker i en bakke med brukeren i rullestolen.

### Overføring til/fra rullestolen

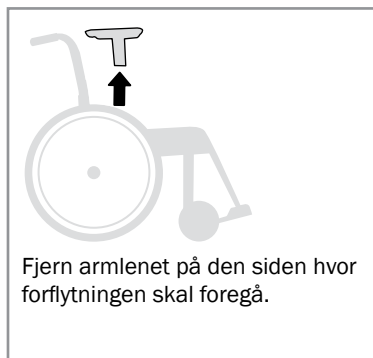
Drei svinghjulene fremover, sett på bremsene, fell opp fotplatene og sving ut/fell ned benstøttene.



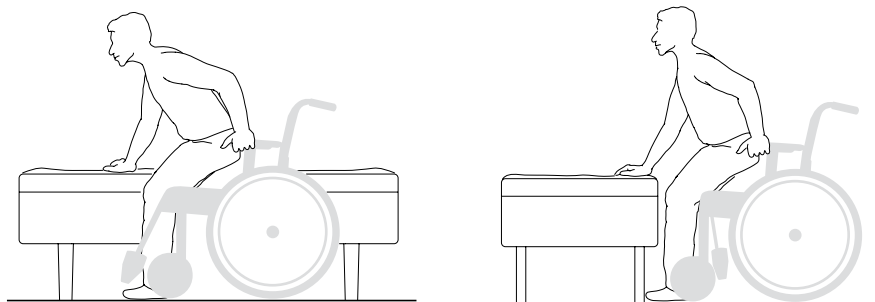
Stå aldri på fotplatene, veltefare!



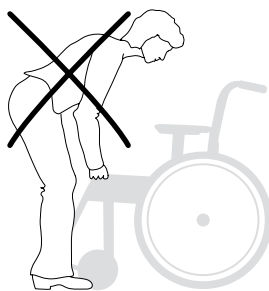
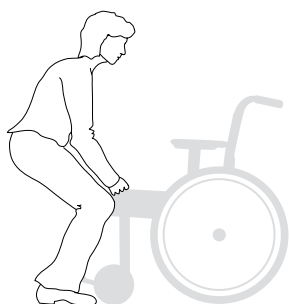
### Sideveis



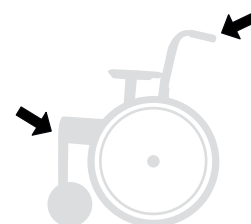
### Forfra



### Løft av rullestolen



- Påse at de justerbare håndtakene er godt strammet og at de låsbare benstøttene er korrekt låst.
- De ikke-låsbare benstøttene svinges under setet, og rullestolen løftes i den fremre øverste delen av rammen.

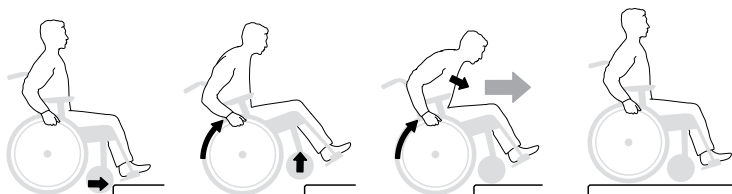


## 11. Kjøreteknikk

**!** De følgende tegningene viser prinsippene for kjøreteknikk og håndtering av hindringer.

### Forsere hindring (opp), bruker vendt fremover

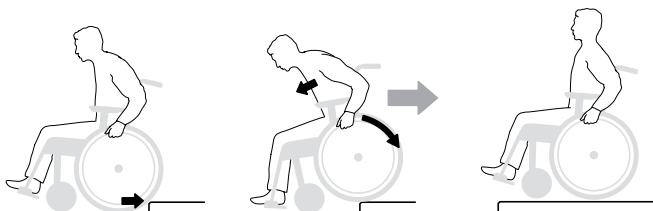
Denne teknikken anbefales kun for erfarne rullestolbrukere.  
 – Påse at tippesikringen er vippet opp.



**!** Aktiver tippesikringen etterpå!

### Forsere hindring (opp) bruker vendt bakover

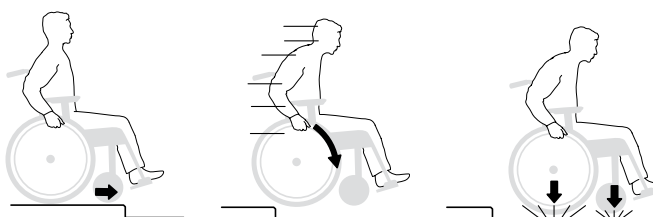
Denne teknikken fungerer bare med en lav kant/terskel, avhengig av høydejusteringen av fotplatene.  
 – Påse at tippesikringen er vippet opp.



**!** Aktiver tippesikringen etterpå!

### Forsere hindring (ned), bruker vendt fremover

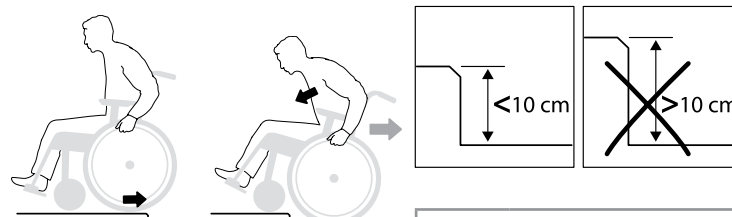
Denne teknikken anbefales kun for erfarne rullestolbrukere.  
 – Påse at tippesikringen er vippet opp.



**!** Aktiver tippesikringen etterpå!

### Forsere hindring (ned), bruker vendt bakover

Denne teknikken anbefales kun for erfarne rullestolbrukere.  
 – Påse at tippesikringen er vippet opp.



**!** Det er stor fare for å velte med denne manøveren!

**!** Aktiver tippesikringen etterpå!

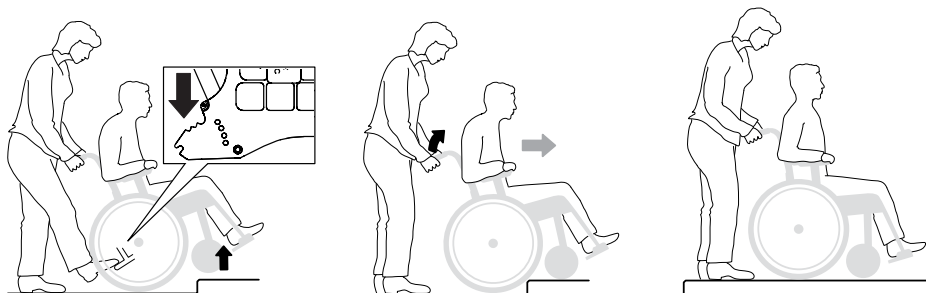


## 11. Kjøreteknikk



### Forsere hindring (opp), ledsager vendt fremover

- Påse at tippesikringen er vippt opp.

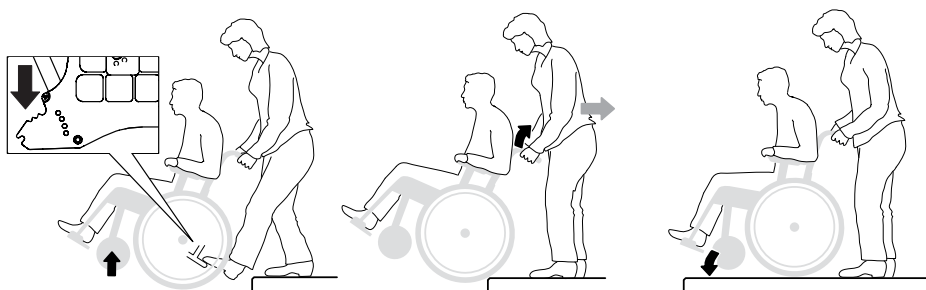


Aktiver tippesikringen etterpå!



### Forsere hindring (opp), ledsager vendt bakover

- Påse at tippesikringen er vippt opp.

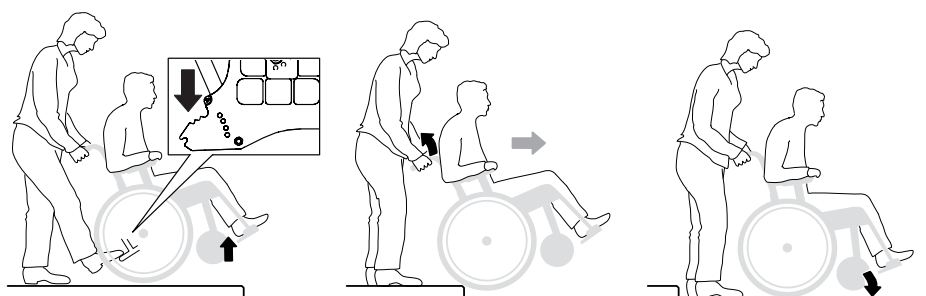


Aktiver tippesikringen etterpå!



### Forsere hindring (ned), ledsager vendt fremover

- Påse at tippesikringen er vippt opp.

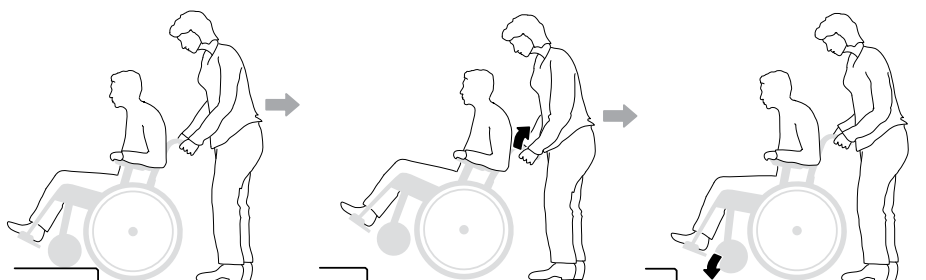


Aktiver tippesikringen etterpå!



### Forsere hindring (ned), ledsager vendt bakover

- Påse at tippesikringen er vippt opp.



Aktiver tippesikringen etterpå!

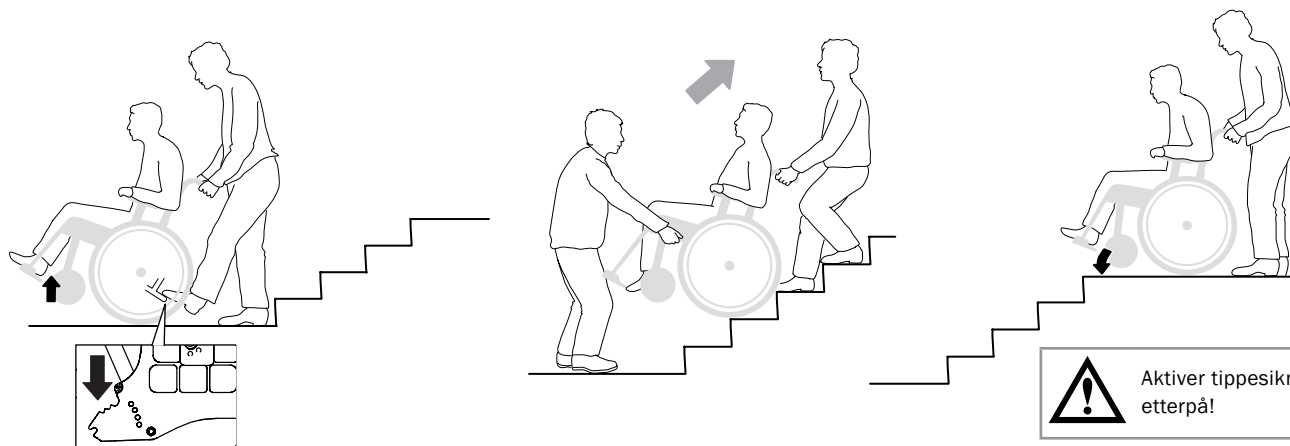
## 11. Bruk av kjøreteknikk



### Opp trapper

– Påse at tippesikringen er vippet opp. Bruk aldri rulletrapper, selv med en ledsager. Sørg for at de høydejusterbare håndtakene er strammet.

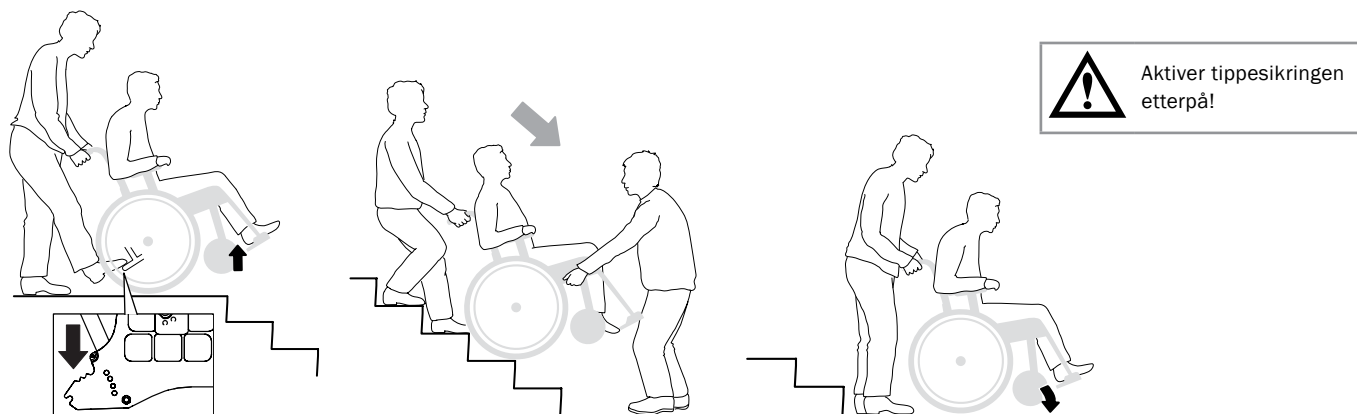
Vi anbefaler at det alltid er to ledsager ved denne manøveren. Én som går bak og holder i håndtakene, og én som går foran og holder i rammen (eller benstøttene hvis de er låsbare).



### Ned trapper

– Påse at tippesikringen er vippet opp. Bruk aldri rulletrapper, selv med en ledsager. Sørg for at de høydejusterbare håndtakene er strammet.

Vi anbefaler at det alltid er to ledsager ved denne manøveren. Én som går bak og holder i håndtakene, og én som går foran og holder i rammen (eller benstøttene hvis de er låsbare).



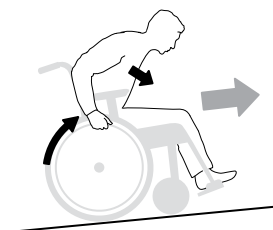
### Kjøring opp/ned bakke

Styr farten med drivringene, ikke med bremsene!

Unngå å svinge midt i en bakke. Kjør alltid så rett opp/ned som mulig. Hvis du er usikker skal du be om hjelp.

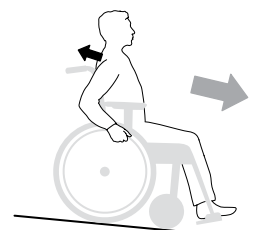
#### Oppoverbakke

Len kroppen fremover for å korrigere tyngdepunktet.



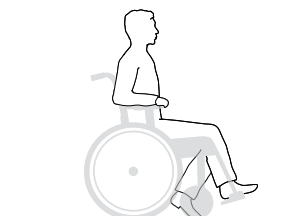
#### Nedoverbakke

Len kroppen bakover for å korrigere tyngdepunktet.



### Fotdrift

Brukeren sparker seg frem med det ene eller begge beina.



## 12. Avanserte innstillinger, tilpasning

**Setevinkelen** oppnås ved hjelp av forskjellen mellom fremre og bakre setehøyde.

Ved endret setevinkel:

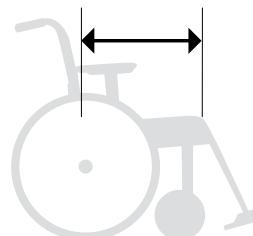
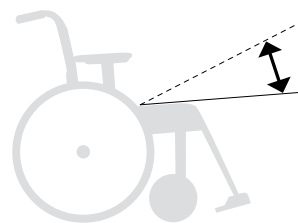
- Juster vinkelen til de fremre gaffelfestene.
- Kontroller ryggvinkelen.

**Setedybden** kan justeres ved å løfte den fremre setepolstringen og bevege den bakover/forover.

Med Cross 3A ryggstøtte kan setedybden utvides ved å justere ryggstøtten (se avsnittet «Justere setedybden ved hjelp av korsryggvinkel, 3A»).

### Sittekomfort

Etter justering av setehøyde, setevinkel, setedybde og ryggvinkel, skal ryggpolstringen justeres for å gi støtte og komfort. Se avsnittet «Innstillinger for sittekomfort».



Vurder velterisikoen.  
Kontroller alltid innstillingen av tippesikringen.

**Høyden på forsetet** kan justeres ved hjelp av:

- Fremre gaffelfeste, høyde og vinkel kan justeres.
- Skifte stillingen til svinghjulet i fremre gaffel.
- Bytte av fremre gaffel
- Bytte av svinghjul
- Bytte av svinghjulbrakett



Vurder velterisikoen. Kontroller alltid innstillingen av tippesikringen.



Monteringsanvisningene finner du i avsnittene «Høydejustering av fremre gaffelfeste», «Vinkeljustering av fremre gaffelfeste», «Fjerne/montere fremre gaffel» og «Fjerne/montere svinghjul».

		Setehøyde foran, tabell												
		Svinghjulposisjon (cm)												
		Ekstra kort gaffel			Kort gaffel			Middels gaffel			Lang gaffel			
	Drivhjulposisjon	Svinghjul	1	2	3	1	2	3	1	2	3	1	2	3
Kort gaffelfeste	H	4"*		32-36	33,5-37,5									
Kort gaffelfeste	G	4"*	-	34-38	35,5-39,5	-	-	-	-	-	-	-	-	-
Kort gaffelfeste	A-F	5"	-	-	-	36-40	37,5-41,5	39-43	-	-	-	-	-	-
		6½"	-	-	-	-	-	41-45	-	-	-	-	-	-
Standard/ utvidet gaffelfeste	A-F	5"	-	-	-	37,5-41,5	39-43	40,5-44,5	43-46	45-48	46-49	-	-	-
		6"	-	-	-	-	40-44	41,5-45,5	45-47	46-49	47-50	-	-	-
		6½"	-	-	-	-	41-45	42,5-46,5	46-48	47-49	48-51	50,5-52,5	51,5-53,5	52,5-55,5
	A-E	7"	-	-	-	-	-	-		47,5-49,5	48,5-51,5	-	-	53-56
A-C	8" **	-	-	-	-	-	-	-		48-51	49-52	-	52,5-54,5	53,5-56,5

\* Maks. brukervekt 100 kg.

For korrekt justering av fremre gaffelfeste: Maks. vinkel bakover 6 cm høyere enn baksiden (9°), maks. vinkel forover 2 cm lavere enn baksiden (3°).

\*\* Fungerer med balansering av 4-6 med 3° vinkel bakover og std. benstøtte. Påse at gaffelen/svinghjulet kan rotere fritt uten å treffe rullestolen eller brukeren. For svinghjul 8 x 2", bruk gaffel Transit (gir setehøyde 47-51 cm).

## 12. Avanserte innstillinger, tilpasning

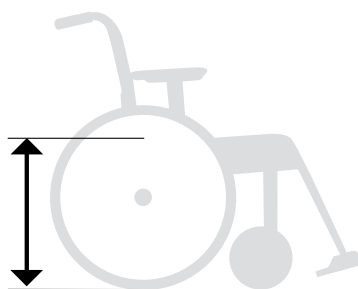
**Bakre setehøyde** kan justeres ved hjelp av:

- Posisjonen til drivhjulet (camber-skiven) i gavlen.
- Camberskivens vridning i gavlen.
- Bytte av drivhjul

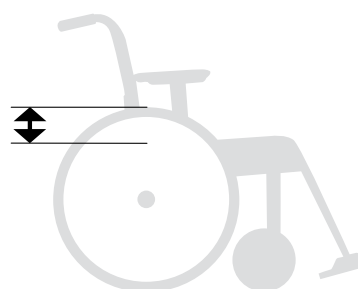


Vurder velterisikoen.  
Kontroller alltid innstillingen av tippesikringen.

Setehøyde bak, tabell			
	Drivhjul	Setehøyde cm	Avstand i cm sete-drivhjul
Posisjon A	20"	46	4,5
	22"	48,5	7,0
	24"	51	9,5
	26"	53,5	12
Posisjon B	20"	44	6,5
	22"	46,5	9,0
	24"	49	11,5
	26"	51,5	14
Posisjon C	20"	42	8,5
	22"	44,5	11,0
	24"	47	13,5
	26"	49,5	16
Posisjon D	20"	40	10,5
	22"	42,5	13
	24"	45	15,5
	26"	47,5	18
Posisjon E	20"	38	12,5
	22"	40,5	15
	24"	43	17,5
	26"	45,5	20
Posisjon F	20"	36	14,5
	22"	38,5	17
	24"	41	19,5
	26"	43,5	22
Posisjon G	20"	34	16,5
	22"	36,5	19
	24"	39	21,5
	26"	41,5	24
Posisjon H	20"	32	18,5
	22"	34,5	21
	24"	37	23,5
	26"	39,5	26



**Setehøyde**



**Avstand sete-drivhjul**

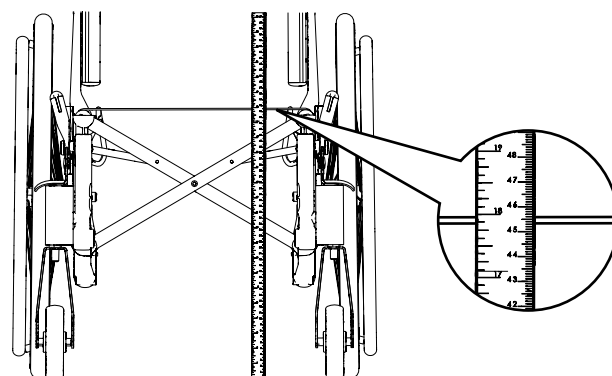
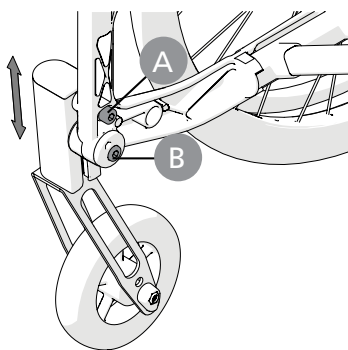
## 12. Avanserte innstillinger, tilpasning

### Høydejustering fremre gaffefeste

Løsne skruene (A og B). Still inn ønsket setehøyde ved å måle fra gulvet til setetrekket (trykk ned røret i koppen under målingen) og stram skruene på én av de fremre gaffefestene. Bruk strekmarkeringen som referanse for høydejustering av den motsatte siden. Stram det andre festet. Kontroller og juster slik at festene er i lodd (se avsnittet «Vinkeljustering av fremre gaffefeste»). Finjuster høyden til de fremre gaffefestene slik at begge hjulene er på gulvet.



Vurder velterisikoen.  
Kontroller alltid innstillingen av tippesikringen.



6 mm



### Vinkelinnstilling fremre gaffefeste

Riktig vinkelinnstilling er viktig for rullestolens kjøreegenskaper.

Løsne festeskruen (A) omtrent 2 omdreininger, så navet (C) beveger seg fritt inne i hylsen.

Sett unbrakonøkkelen inn i hullet (B) og drei til festet er vertikalt. Start alltid fra en posisjon som gjør at hjulet beveger seg fremover i rotasjon (D).

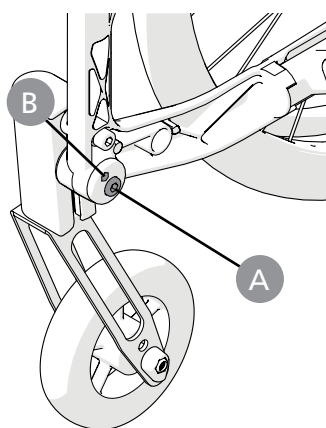
Skyv inn hylsen og hold den i korrekt posisjon, mens du strammer festeskruen.



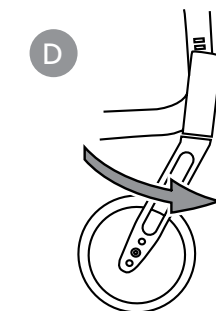
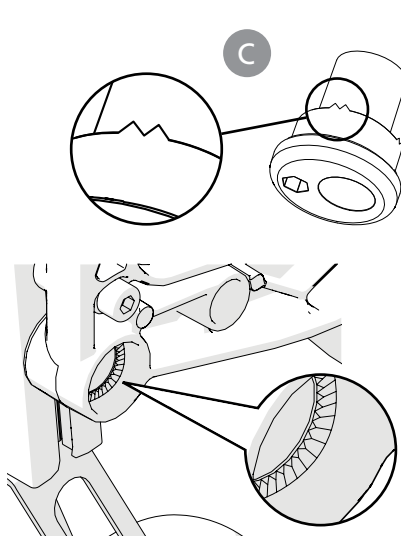
Vurder velterisikoen.  
Kontroller alltid innstillingen av tippesikringen.



Innrett deg mot noe vertikalt, som en dørkarm, eller et bordben under justeringen.



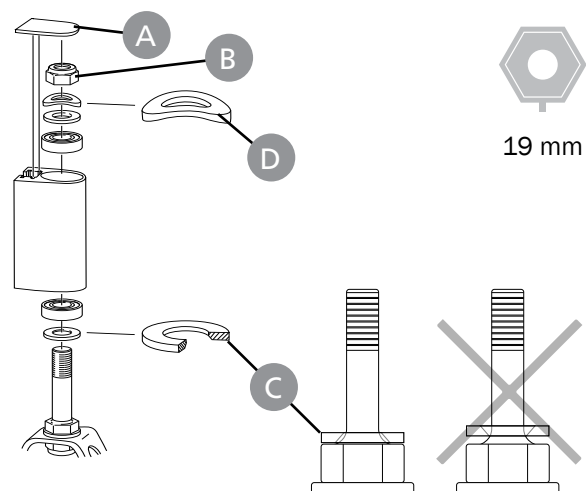
6 mm



## 12. Avanserte innstillinger, tilpasning

### Demontere/montere forgaffel

- Fjern dekslet (A) og løsne låsemutteren (B). Trekk ut den fremre gaffelen og flytt den uformede skiven (C) og kulelageret til den nye gaffelen.
- Monter skivene og kulelagrene i fremre gaffelfeste som illustrert. Skiven (C) plasseres med faset side mot gaffelen. Fjærskiven (D) under låsemutteren.
- Stram forsiktig låsemutteren til den fremre gaffelen spinner med litt treghet og løsne deretter 1/2 omdreining. Fjærskiven har da korrekt spenning, noe som reduserer risikoen for at svinghjulet begynner å «vingle».
- Tilpass trekket.

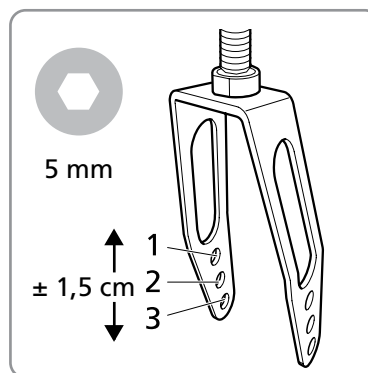
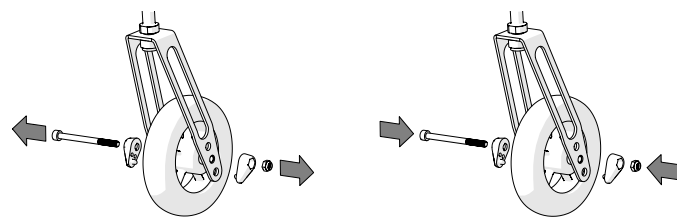


### Demontere/montere svinghjul

Løsne skruen, mutteren og avstandsstykket, og monter hjulet i passende posisjon.



Vurder velterisikoen.  
Kontroller alltid innstillingen av tippesikringen.



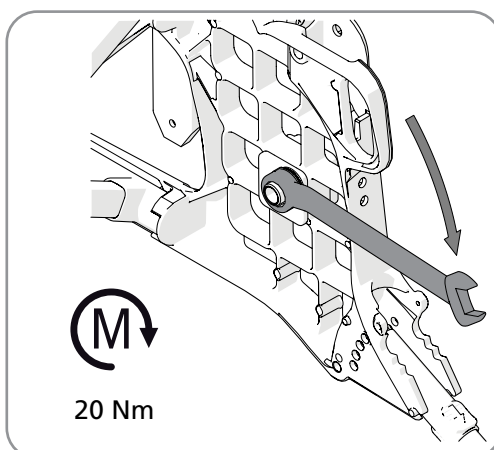
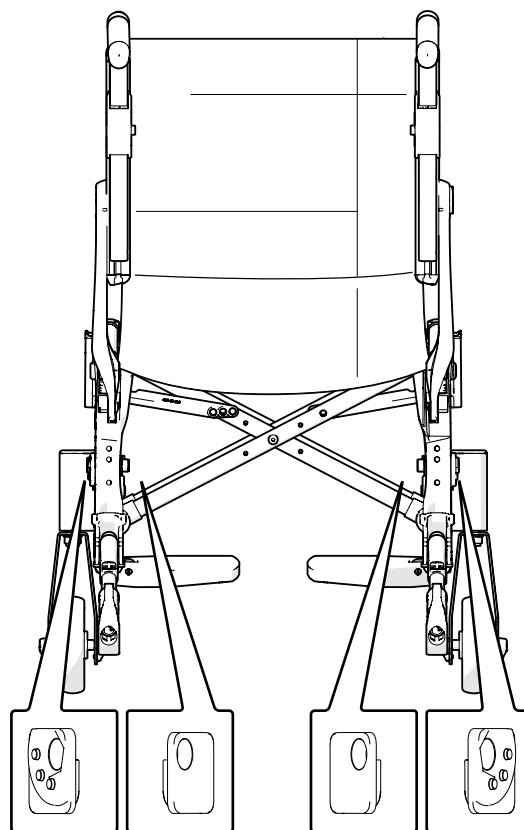
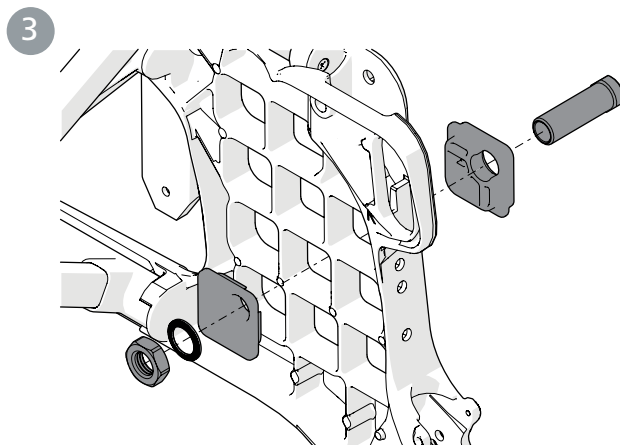
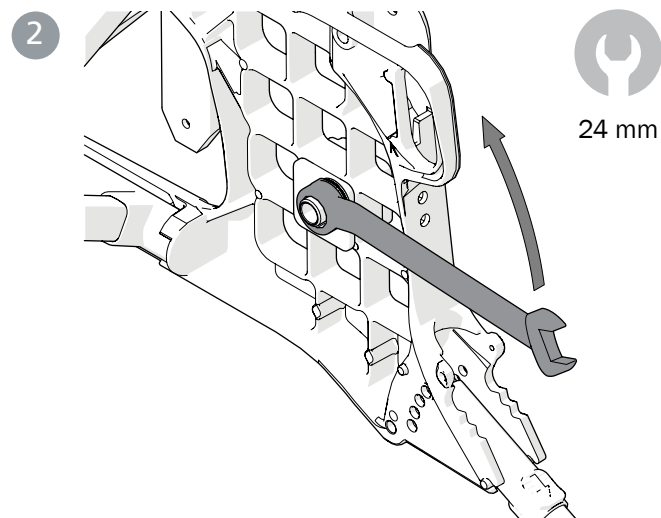
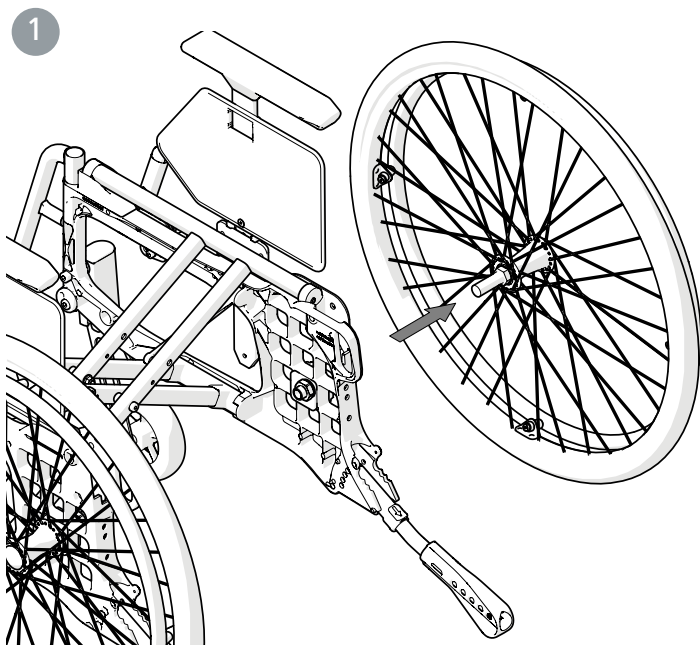
## 12. Avanserte innstillinger, tilpasning

### Endre drivhjulposisjon

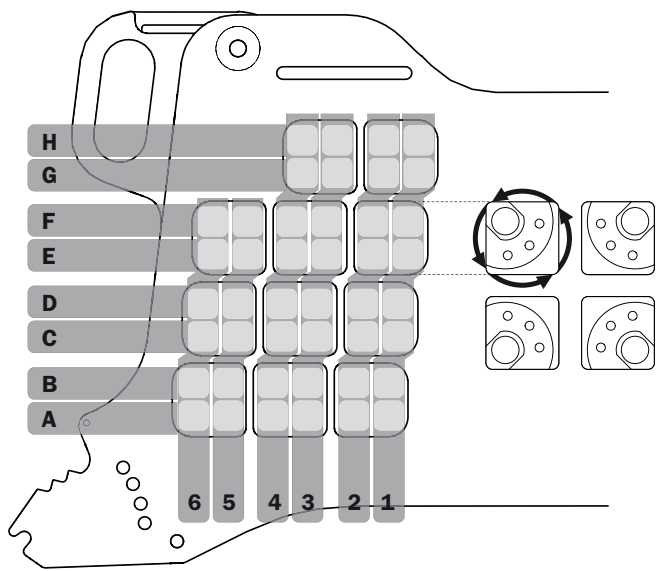
1. Ta av drivhjulet
2. Løsne mutteren.
3. Ta fra hverandre enheten, med skiver og monter i ønsket posisjon (se tabellen i avsnittet «Høyde bakre sete, tabell»).



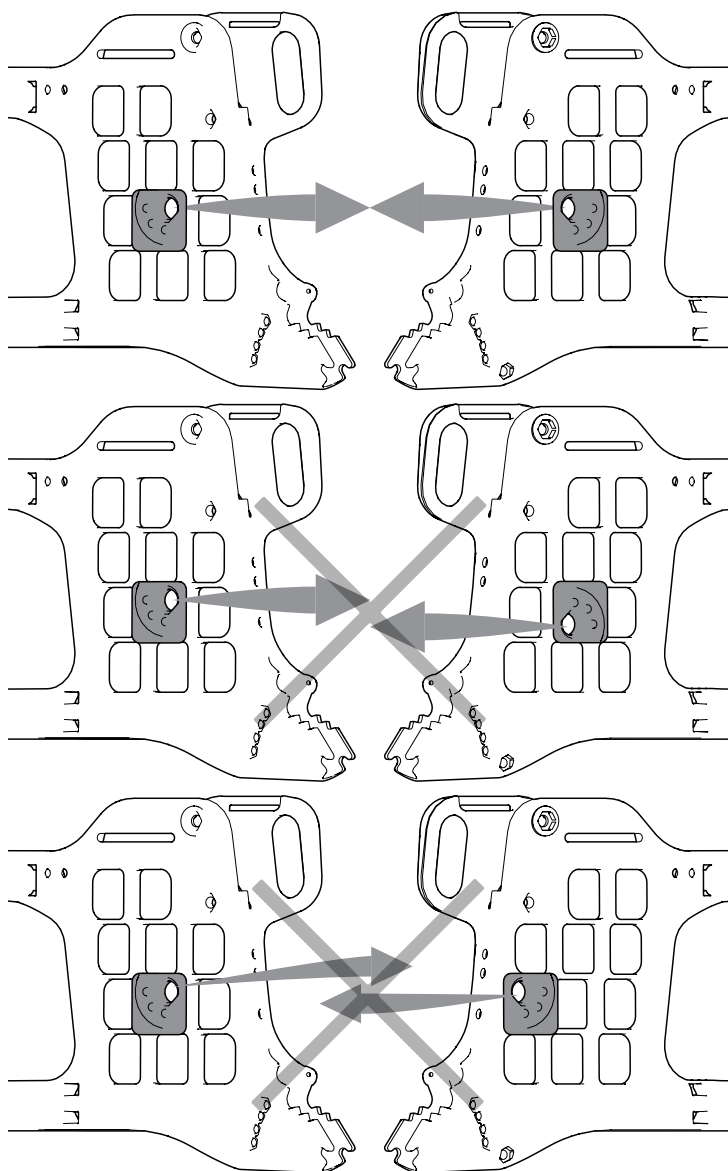
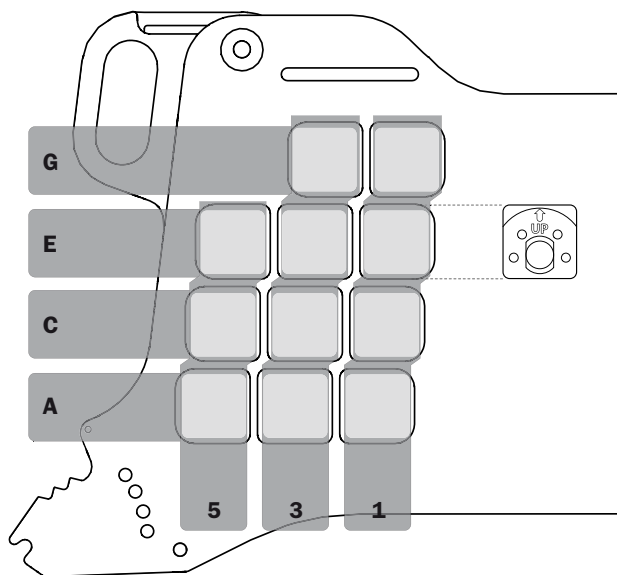
Vurder velterisikoen.  
Kontroller alltid innstillingen av tippesikringen.



## 12. Avanserte innstillinger, tilpasning



Tilpasning 0° Camber

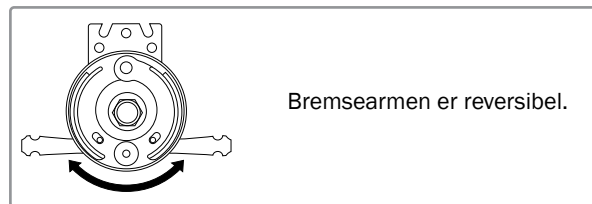
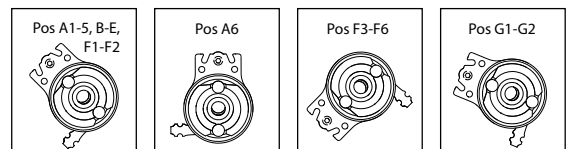
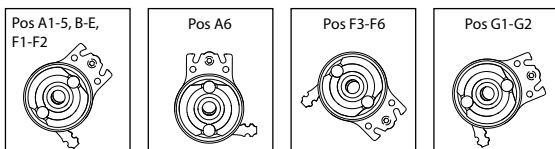
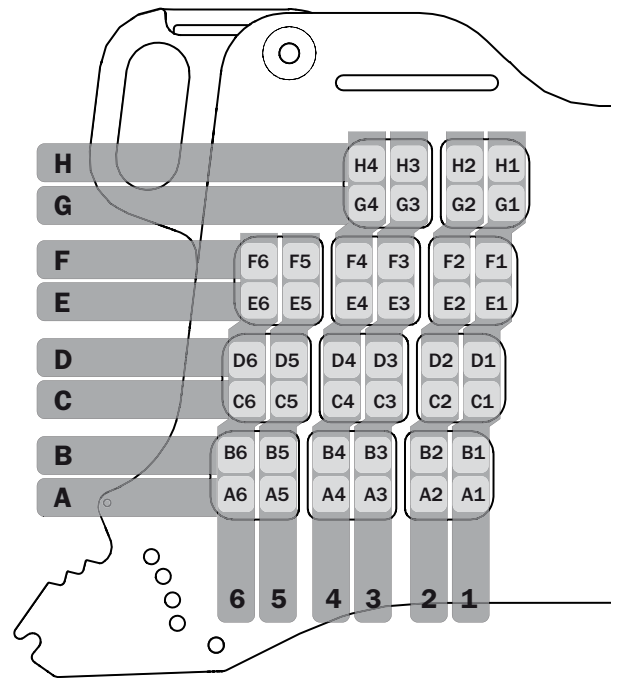
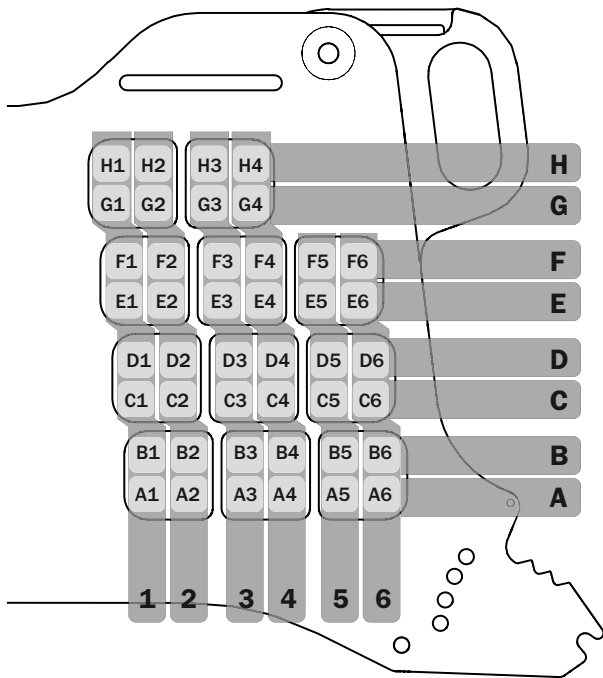
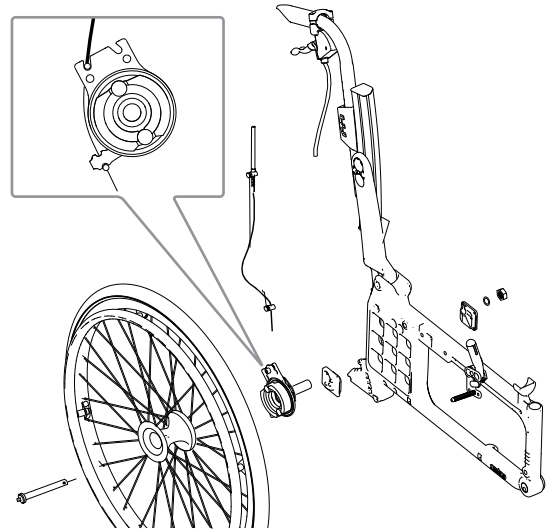
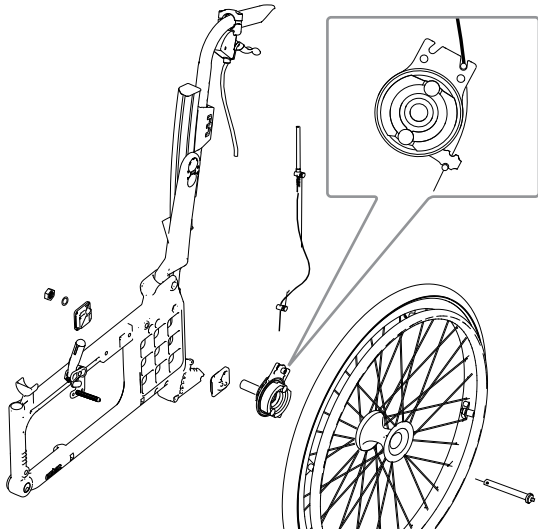


Ved tilpasning skal du kontrollere at drivhjulets navaksel er korrekt innstilt. Knappen i navet skal fjære ut til sin opprinnelige posisjon.

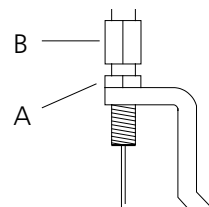


## 12. Avanserte innstillinger, tilpasning

### Endre drivhjulposisjon, ledsagerbrems



Ved justering av bremsen skal mutteren (A) løsnes og bremsen justeres ved å skru (B) opp/ned.  
Når bremsen er stram nok, strammes mutteren (A). Denne justeringen skal gjøres når bremsen ikke fungerer på tilfredsstillende måte.



## 12. Avanserte innstillinger, tilpasning

### Juster ryggstøttevinkelen, 3A

Vinkelen til ryggstøtten er justerbar kontinuerlig (se «Muligheter stolen gir»).

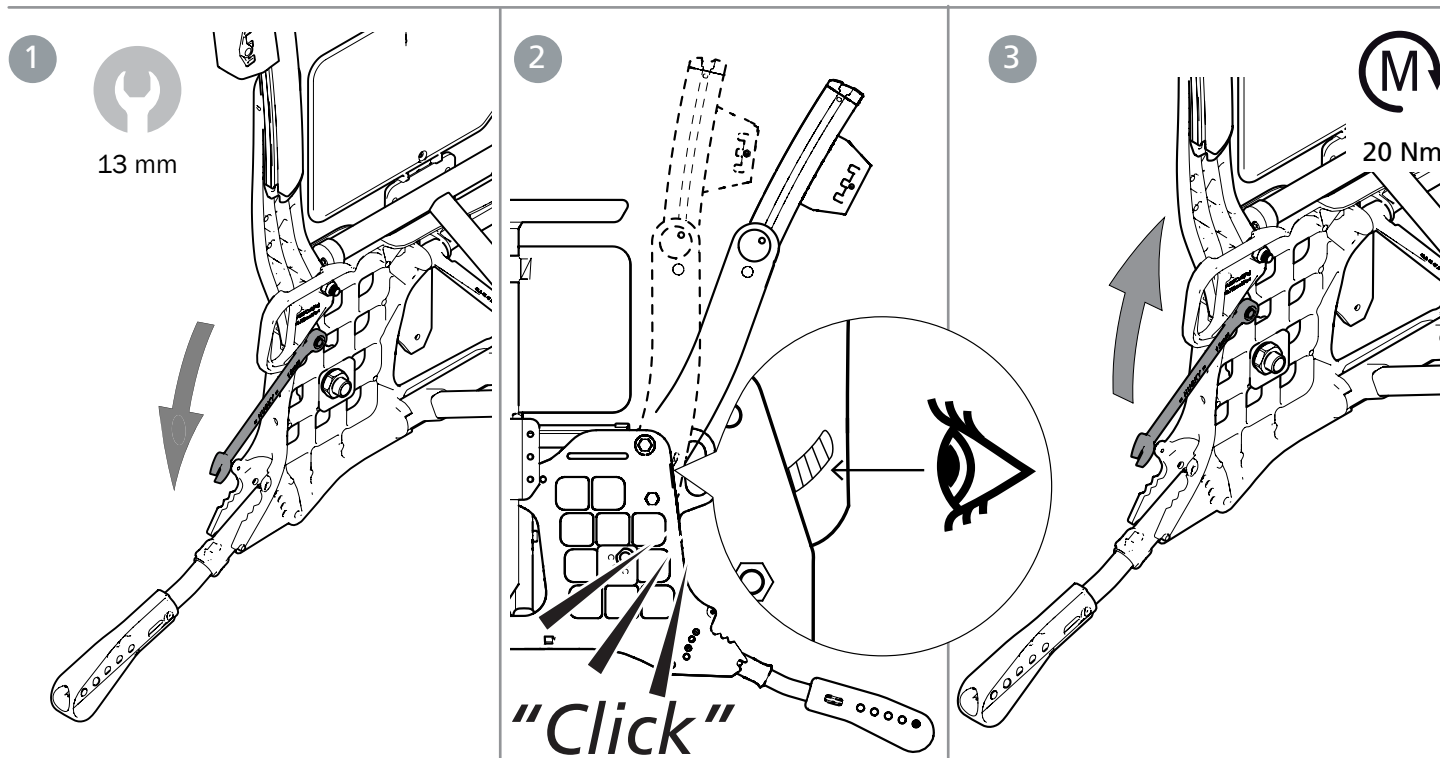
1. Løsne mutteren.
2. Juster ryggvinkelen. Bruk strekmarkeringene eller tell antall «klikk» for å oppnå samme vinkel på henholdsvis høyre og venstre side.

Klikkposisjonene har 3° intervaller og er bare for å forenkle innstillingen. Ryggvinkelen kan også reguleres mellom klikkposisjonene.

3. Stram mutteren.



Vurder velterisikoen.  
Kontroller alltid innstillingen av tippesikringen.



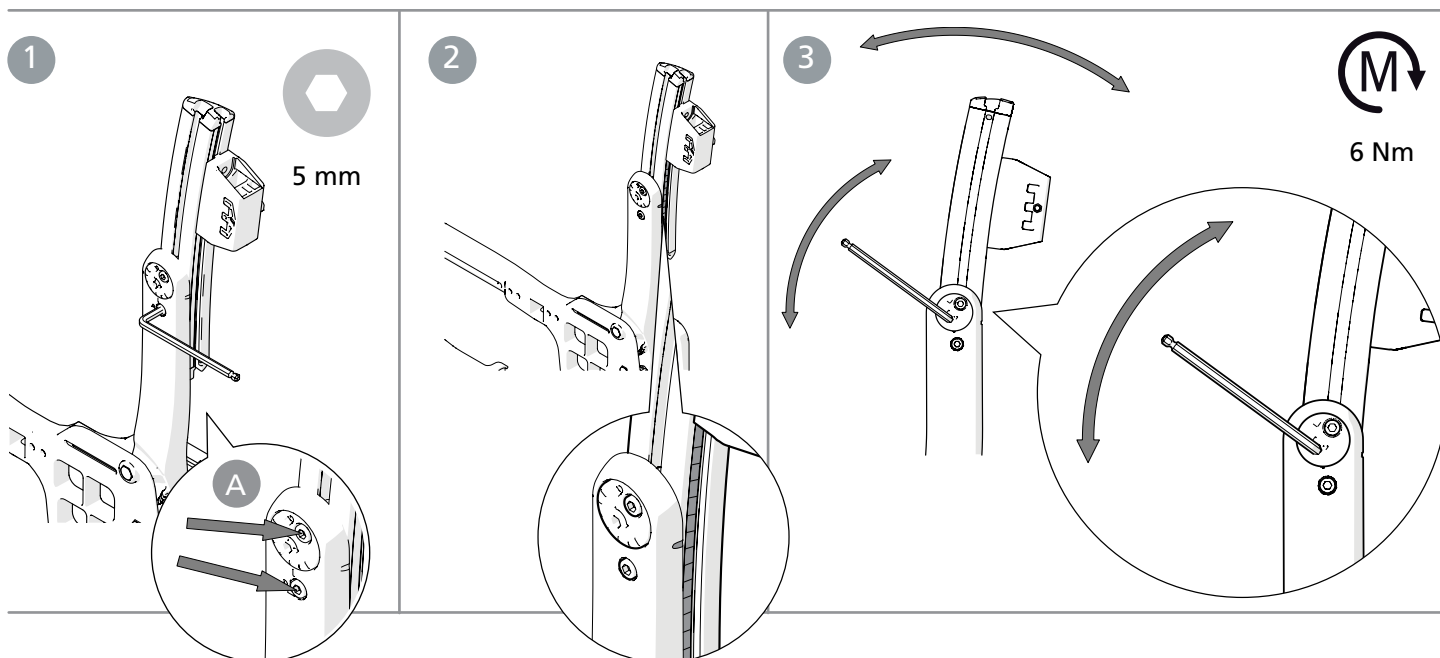
### Juster rygg høyden og korsryggvinkelen, 3A

Rygg høyden er justerbar (se «Muligheter stolen gir»).

1. Løsne låseskruene (A) maks. 1 omdreining.
2. Juster rygg høyden ved hjelp av skalaen og merket på den nedre ryggskinnen. Stram låseskruene maks. 1/2 omdreining.
3. Sett inn unbrakonøkkelen i den ikke-sentrerte hylsens låseskrue og løsne den 1/2 omdreining. Flytt unbrakonøkkelen til eksenterhylsens nøkkelgrep og reguler til ønsket korsryggvinkel.
4. Stram låseskruene.



Vurder velterisikoen.  
Kontroller alltid innstillingen av tippesikringen.



## 12. Avanserte innstillinger, tilpasning

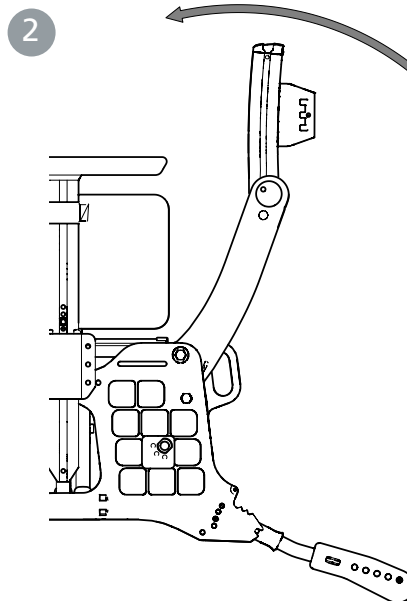
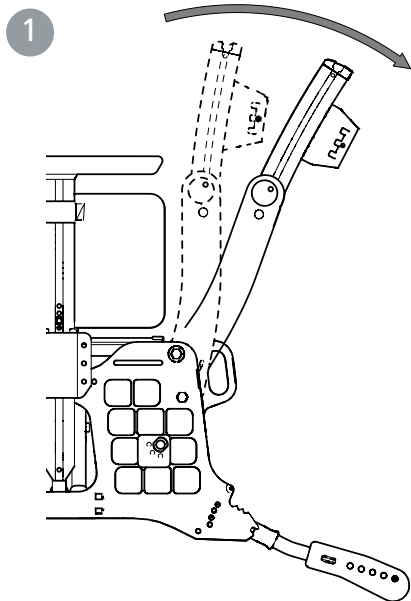
### Juster setedybden ved hjelp av korsryggvinkelen, 3A

En forlenget setedybde oppnås ved å åpne ryggstøttevinkelen (hoftene) og deretter korsryggvinkelen.

1. Juster ryggvinkelen (se avsnittet «*Justere ryggstøttevinkelen 3A*»).
2. Juster korsryggvinkelen ved bruk av eksenterhylsene til ønsket ryggvinkel (se «*Juster ryggstøttehøyden og korsryggvinkelen, 3A*»).
3. Ved behov kan du montere seteforlengelsen (tilbehør).

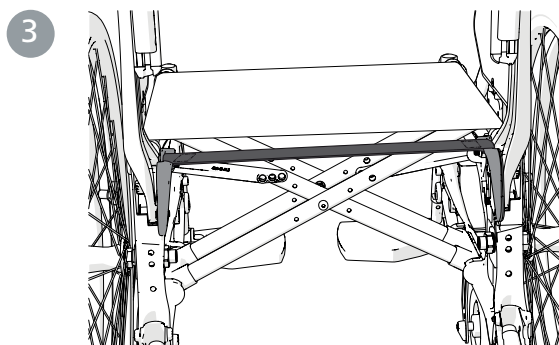
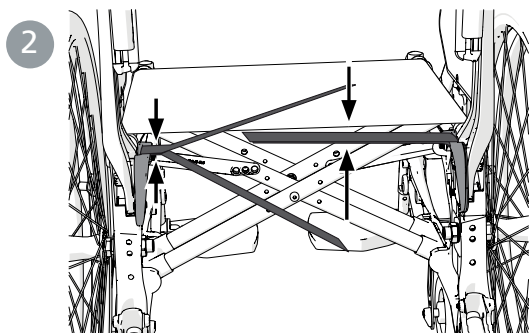
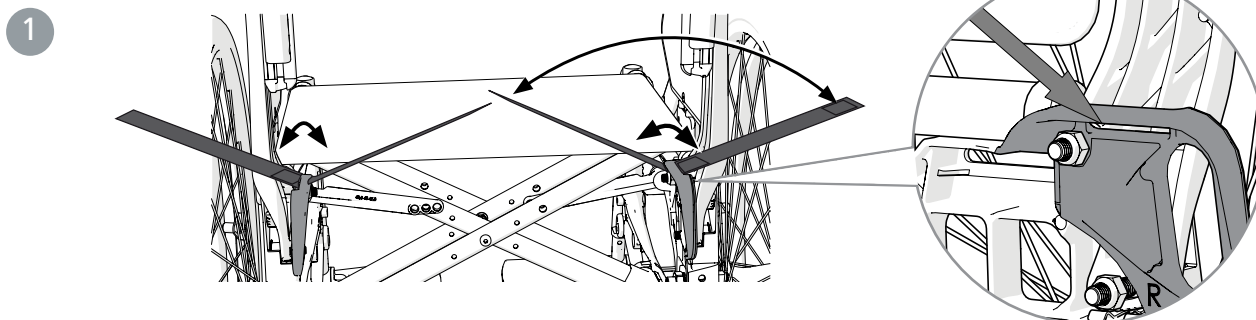


Vurder velterisikoen.  
Kontroller alltid innstillingen av tippesikringen.



5 mm

### Monter seteforlengelsen



Vurder velterisikoen.  
Kontroller alltid innstillingen  
av tippesikringen.

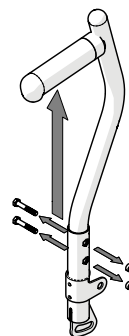
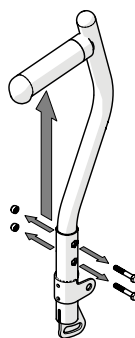
## 12. Avanserte innstillinger, tilpasning

### Juster ryggstøtتهøyden, 2B

Rygghøyden er justerbar (se «Muligheter stolen gir»). Løse skruene for å justere rygghøyden. Stram skruene.



Vurder velterisikoen.  
Kontroller alltid innstillingen av tippesikringen.



4 mm



8 mm

### Juster ryggvinkelen, 2B

Vinkelen til ryggstøtتهen er trinnløst justerbar (se «Muligheter stolen gir»). Vinkelen justeres med mutteren på innsiden av drivhjulfestene.

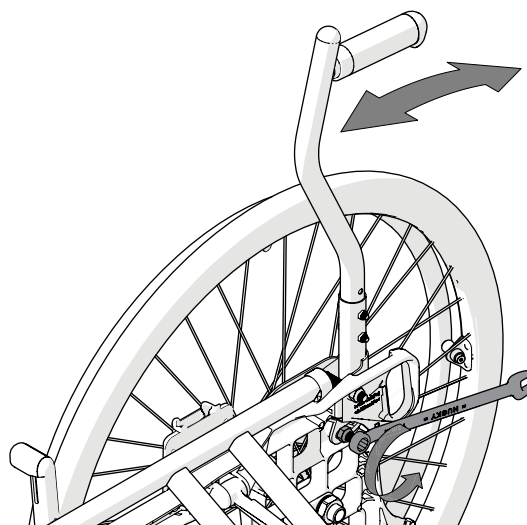
- Løse mutteren for det ene ryggørret, still inn ønsket vinkel og stram til.
- Juster det andre ryggørret tilsvarende.



Kontroller at vinkelen er lik på begge sider, ved å sammenligne avstanden mellom ryggørret og armleneplaten.



Vurder velterisikoen.  
Kontroller alltid innstillingen av tippesikringen.



13 mm

## 13. Innstillinger, justeringer

### Brems, justering

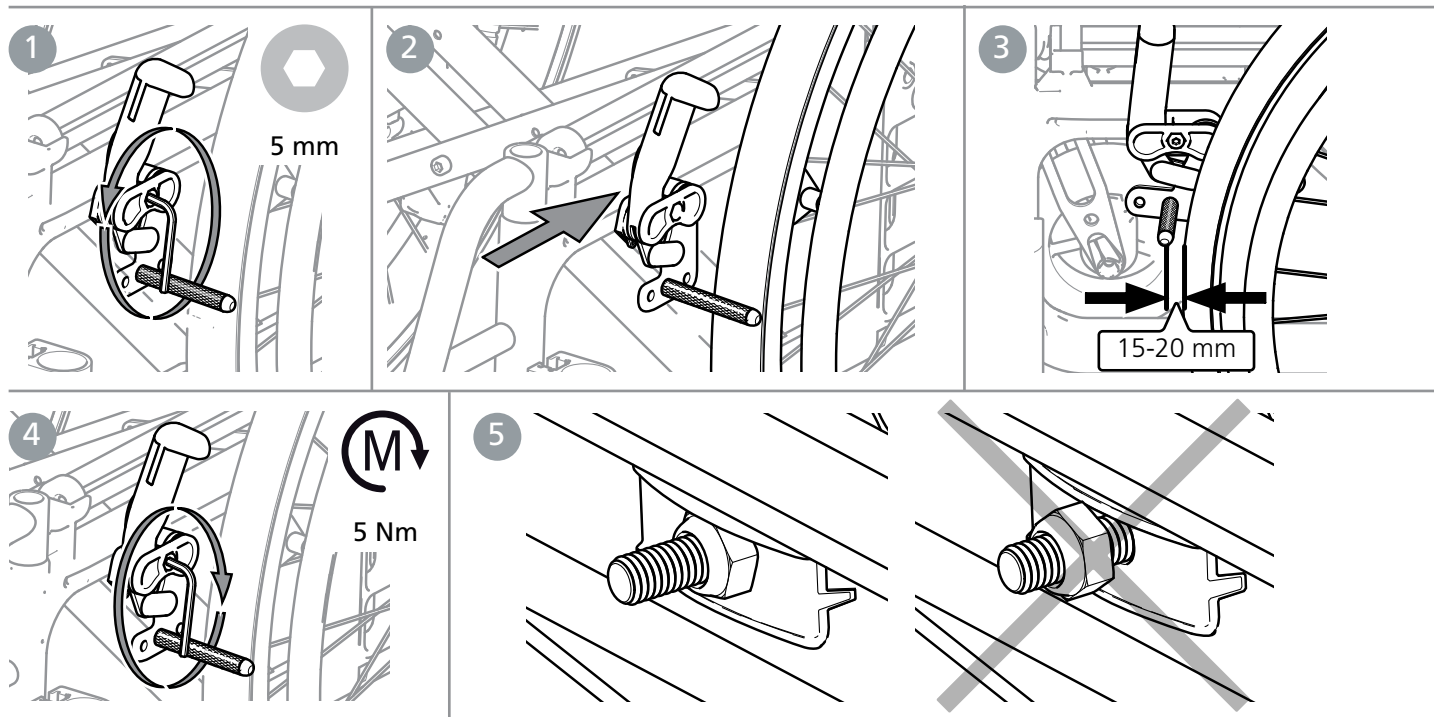
Bremsen kan justeres trinnløst.

1. Løsne skruen noen omdreininger.
2. Juster bremsestilling.
3. Bremseklossene skal være omtrent 15–20 mm fra dekket når bremsen er ulåst..
4. Påse at bremsen er rett i sporet. Stram mutteren omtrent 5 Nm. Test bremsene!

5. Påse at mutteren låses på innsiden.

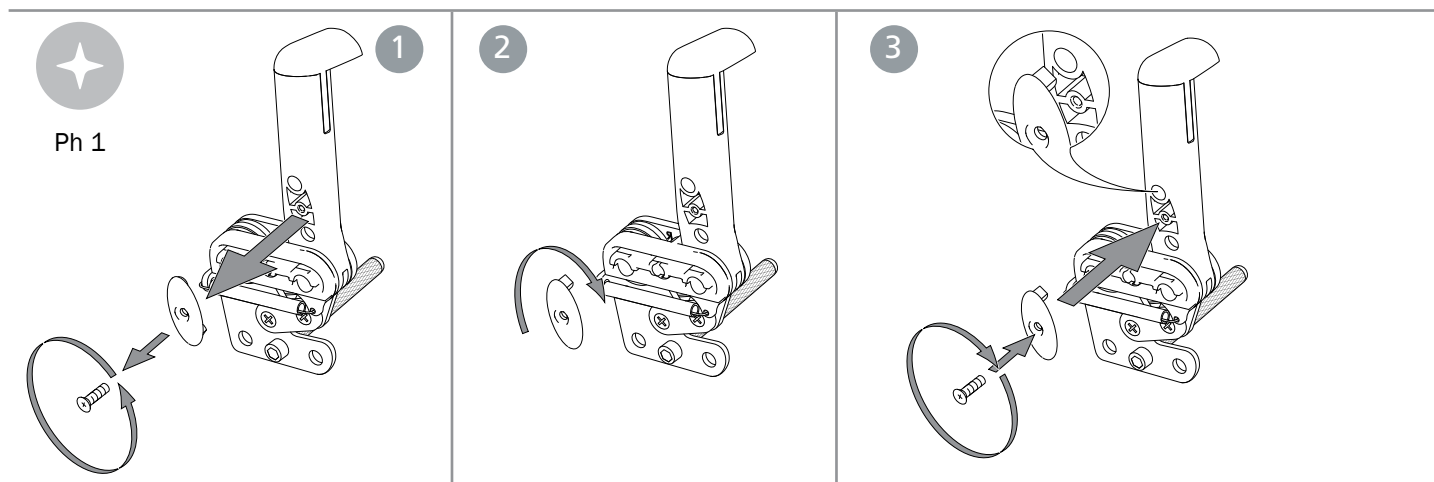


Bremseeffekten er avhengig av lufttrykket i dekket. Bremsen er en parkeringbrems og skal ikke brukes som kjørebrem.

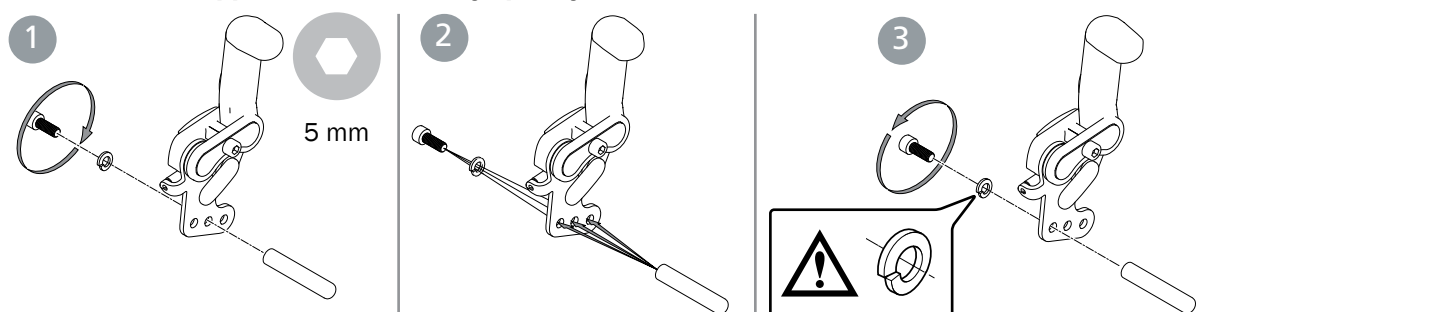


Hvis drivhjulene er montert i en av de fremre posisjonene, kan benstøtter som felles til side løsne låste brems. For å unngå dette, skal bremseespaken justeres slik at den får en «fri» stilling. Da frigjøres bremsen bare når bremseespaken beveges nærmere drivhjulet.

1. Løsne skruen på innsiden av bremseespaken.
2. Fjern den ovale platen, dreii den 180° (pinnen på innsiden av platen skal komme inn i det øvre hullet).
3. Skru den inn igjen.



### Juster bremsetapp ved enkelte drivhjulposisjoner:



## 13. Innstillinger, justeringer

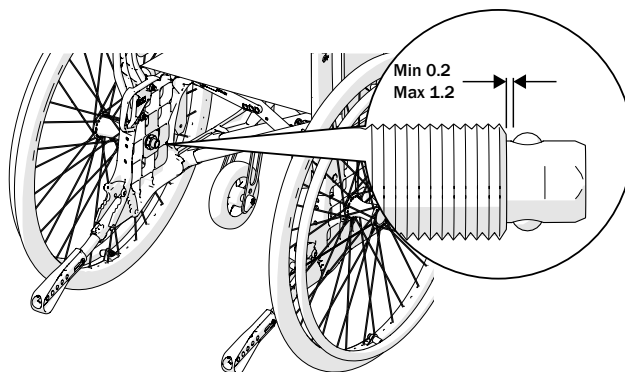
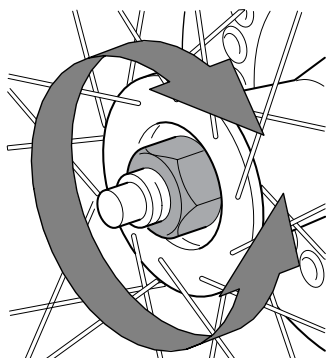
### Drivhjul med hurtigutløsningsgrep

Avstanden mellom navhylsen og låsekulene kan justeres ved å justere mutteren på navets utside.

Avstanden mellom navhylsen og låsekulene skal være 0,2 til 1,2 mm.



Under monteringen må du alltid påse at hurtigutløserknappen i navet springer ut riktig. Dra i hjulet for å kontrollere at det sitter fast.



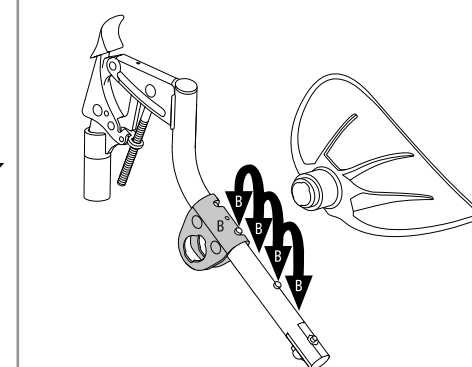
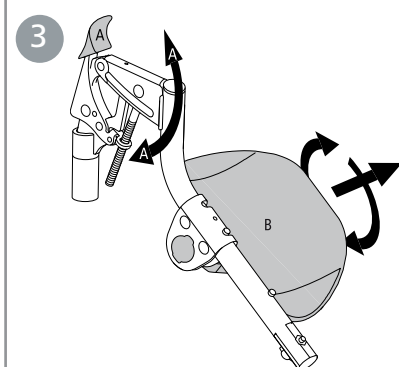
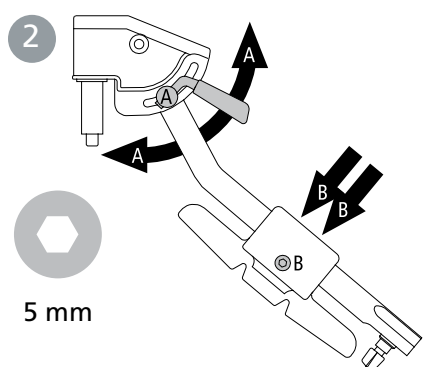
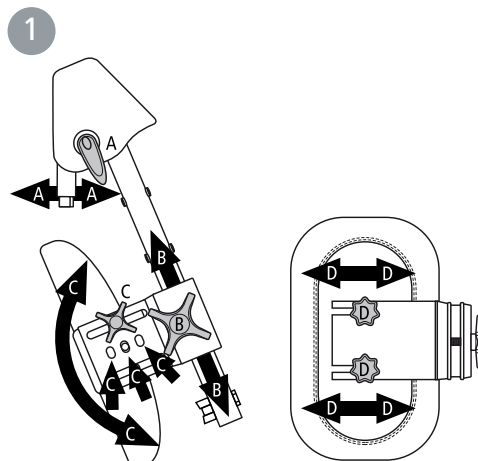
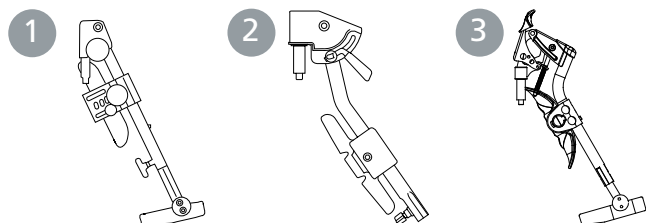
### Benstøtter, trinnløst vinkelregulerbar kan justeres.



Stå aldri på fotplatene, veltefare! Når du løfter rullestolen skal du fjerne benstøttene og løfte i rammen (nedre eller øvre rammerør).



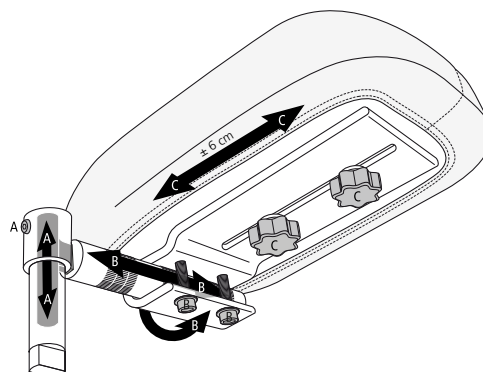
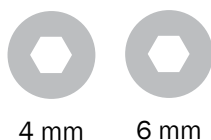
Ha alltid skruene og knottene på fotplaten montert, selv om fotplaten ikke er i bruk.



### Amputasjonsbenstøtte kan justeres.



Sitt aldri på amputasjonsstøtten. Ved løfting av rullestol, ta av amputasjonsstøtten, fell inn den andre benstøtten under setet (alt. ta det av) og løft i rammen (nedre eller øvre rammerør).



## 13. Innstillinger, justeringer

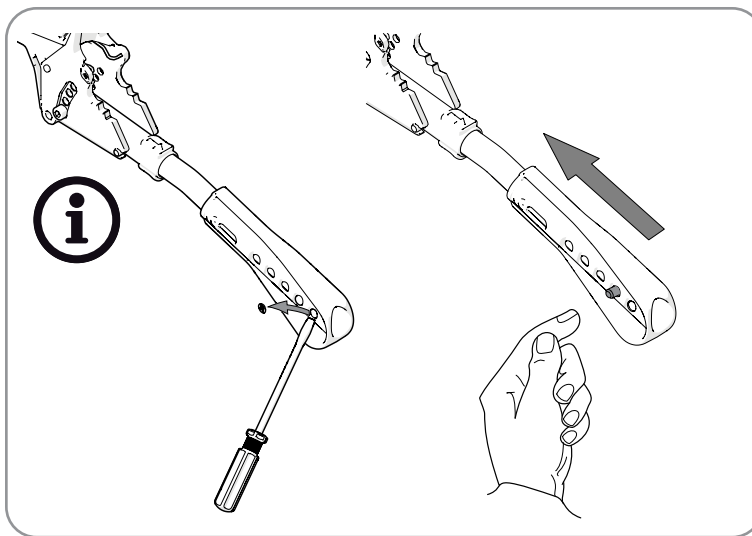
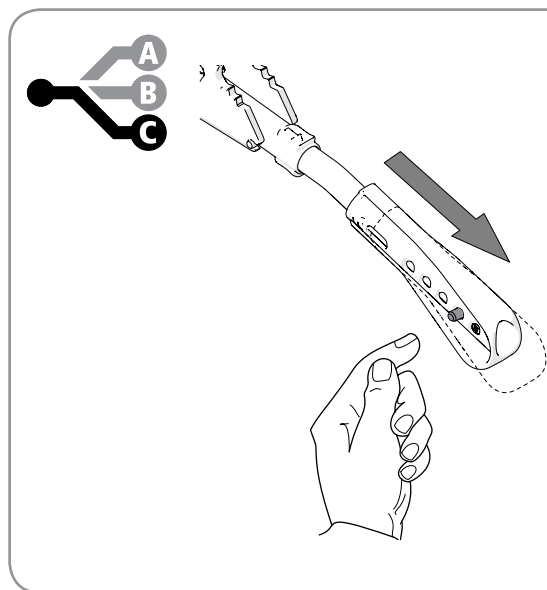
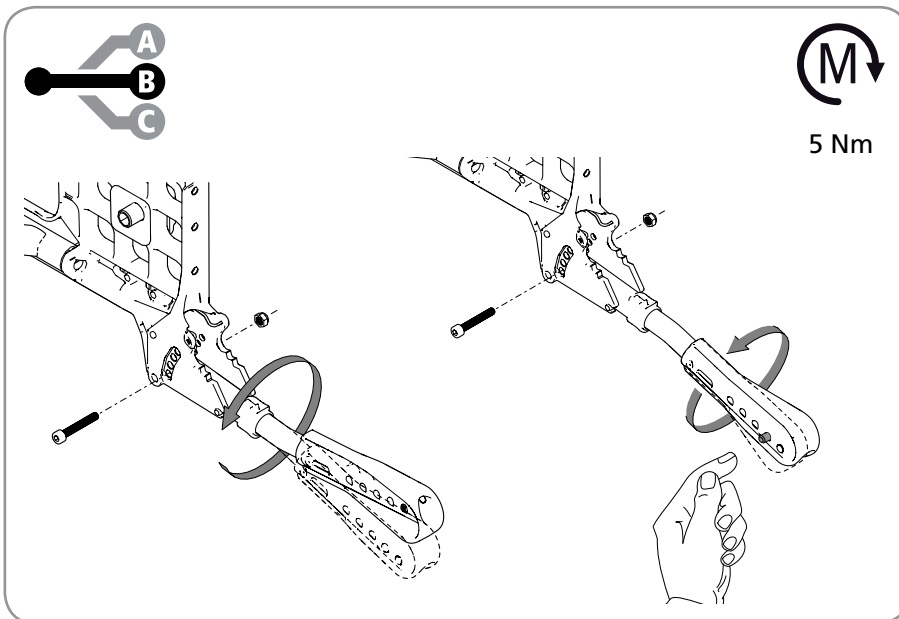
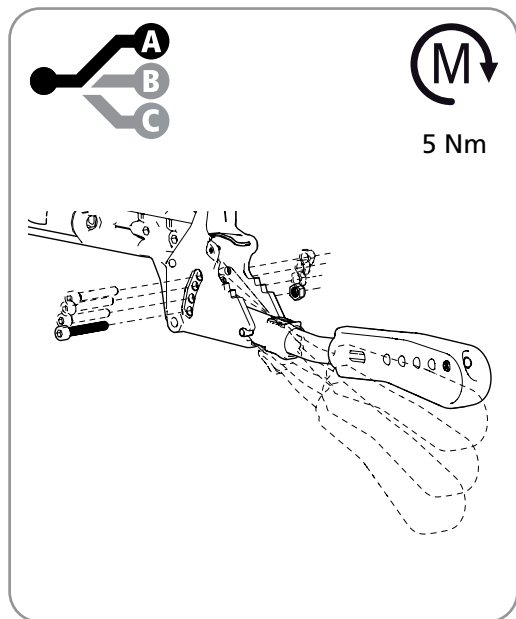
**Tippesikringene** er justerbare i høyde og vinkel, samt regulerbare i lengden.



Ved justering av setehøyde, avbalansering eller ryggvinkel, så må tippesikringens funksjon kontrolleres



5 mm



**Materialet i drivringene** og avstanden mellom drivhjulene – drivringen påvirker brukerens muligheter for grep. Skumgummi og plast er tilgjengelig som et alternativ.



Det kan oppstå fare for å klemme fingrene ved passering gjennom trange passasjer, og hvis fingrene kommer inn mellom eikene.

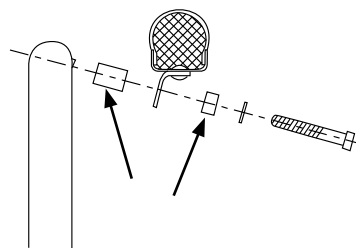


Drivhjul i skumgummi/plast gir drivhjulene høyere friksjon. Ved sterk bremsing kan lette brennsår (f.eks. blemmer) oppstå.



Hvis det er risiko for at brukeren kan få fingrene inn mellom eikene, anbefaler vi eikebeskyttere.

**Drivringmellomrom** på drivhjulene 24", 22" og 20" med drivring i aluminium, rustfritt stål, plast og skumgummi, kan justeres ved å bevege/endre mellomrommet mellom de to avstandene.



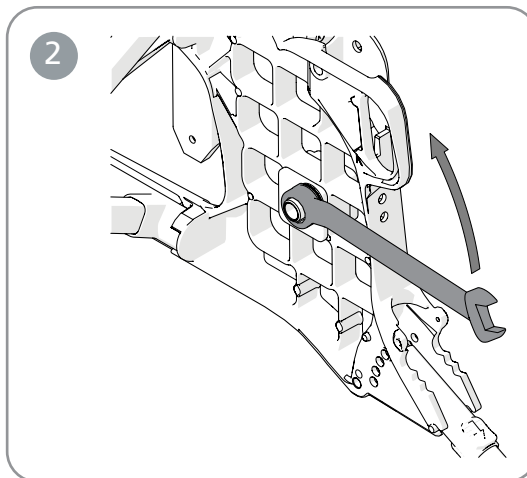
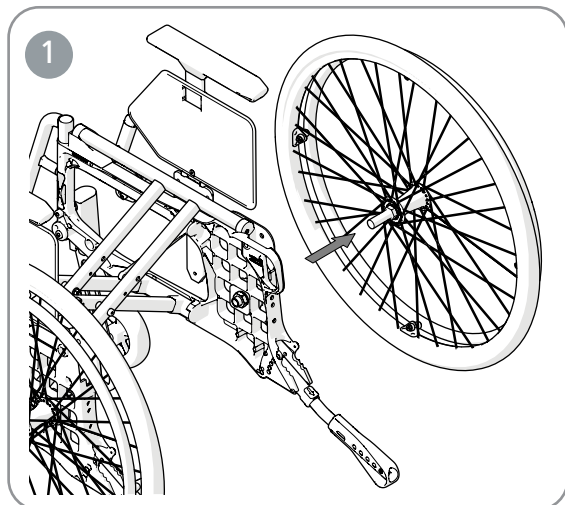
4 mm

## 13. Innstillinger, justeringer

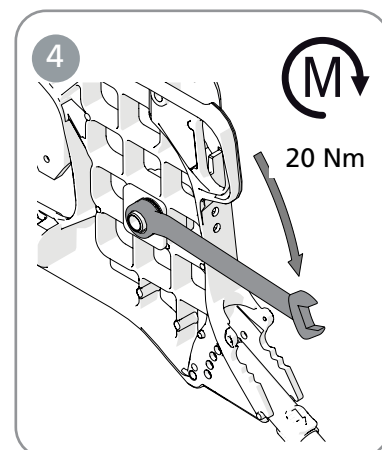
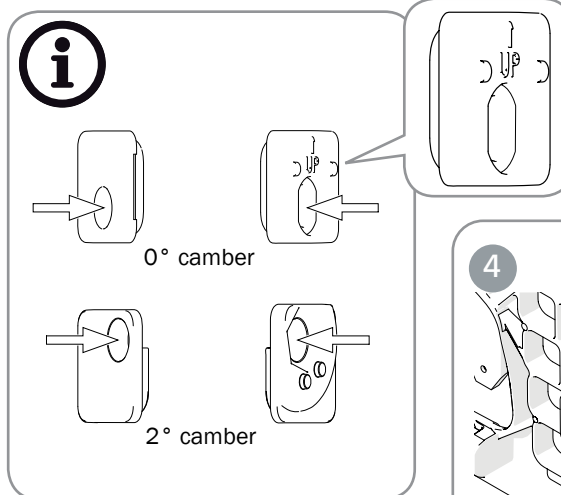
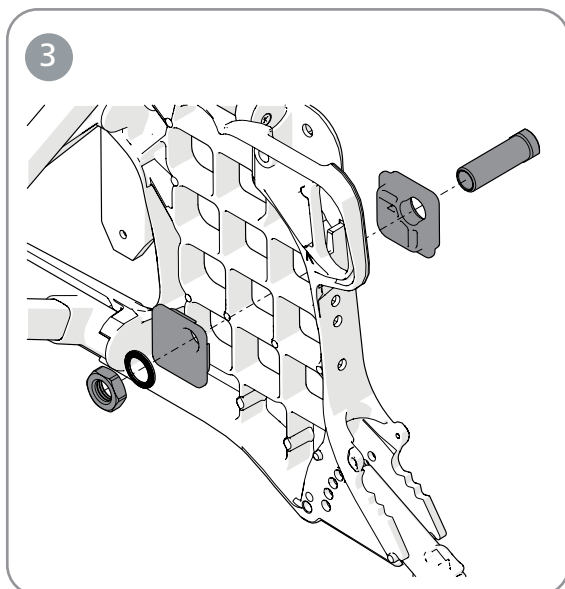
**Cambervinkelen** kan endres ved å skifte ut skivene mellom navhylsen og mutteren (se også avsnittet «Endre drivhjulposisjonen»).



Kontroller at drivhjulets navaksel er korrekt montert. Knappen i navet skal fjære ut til sin opprinnelige posisjon.



24 mm



**Innstillingen av tyngde-/balansepunkt** justeres ved å endre posisjonen til drivhjulene.

– Flytt navhylsene/drivhjulene fremover eller bakover.

Se avsnittet «Endre drivhjulposisjonen».



Tyngdepunktet endres også når setevinkelen og/eller ryggvinkelen endres.



Det anbefales å bruke tippesikringen.



Under monteringen av drivhjulene må du alltid påse at hurtigutløserknappen i navet fjærer ut riktig.



Kontroller også bremsene, se avsnittet «Brems, justering».



24 mm

Når drivhjulene flyttes fremover, blir rullestolen lettere å kjøre og svinge, men tendensen til å vippe bakover øker.

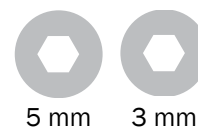
### Hjulspissing

Takket være drivhjulfestenes konstruksjon er det ikke nødvendig å justere hjulspissingen. Selv om høyde- eller balanseinnstillingen endres, vil drivhjulene alltid være riktig vinklet i fartsretningen.



## 13. Innstillinger, justeringer

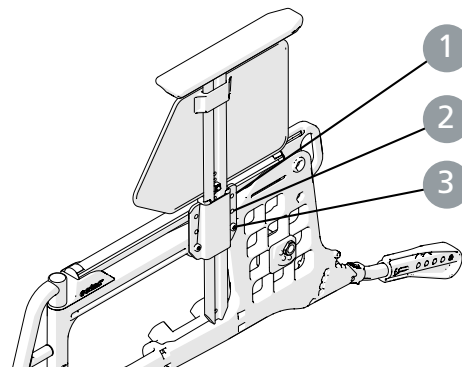
**Armlenefestet** kan monteres i tre forskjellige høyder. I posisjon 1, kan armstøtتهøyden justeres mellom 19–26 cm, i posisjon 2 mellom 21,5–28,5 cm og i posisjon 3 (standard) mellom 24–31 cm med 1 cm intervall.



Firkantmutteren bestemmer både høyden til armlenet og fester sideplaten:

- Løsne skruen som holder firkantmutteren.
- Skyv klesbeskytteren opp eller ned til ønsket høyde.
- Stram mutteren igjen på sideplaten.

Ved behov kan høyre armlen monteres på venstre side og vice versa.

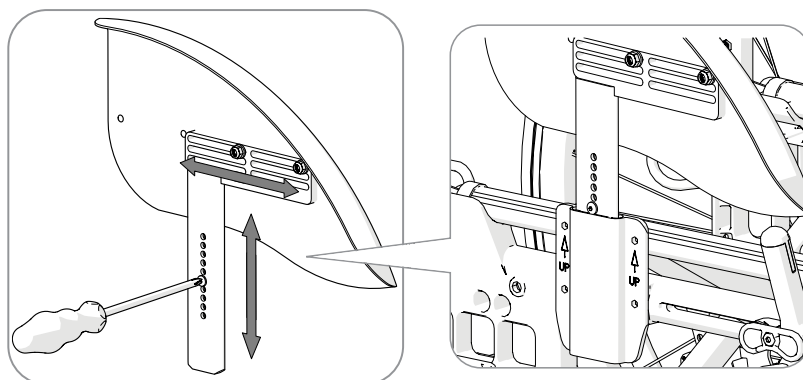


Rullestolen skal ikke løftes etter armlenene.



Med 24" lavtrykk -, alt massive dekk i pos C1 dekker ikke armlenets klesbeskyttere drivhjulet i forkant.

**Klesbeskyttere** kan justeres i høyde og dybde.



## 14. Innstillinger, tilbehør

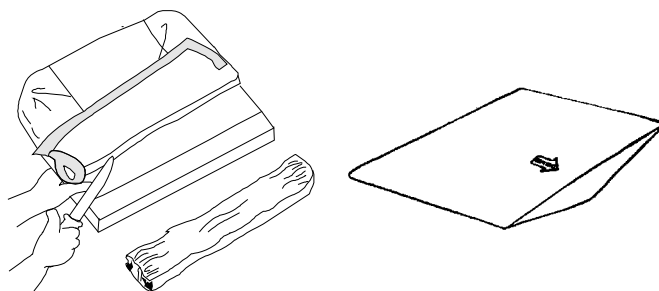
Monteringsanvisninger medfølger alltid med tilbehør som leveres av Etac. Anvisningene er også tilgjengelige på nettstedet vårt [www.etac.com](http://www.etac.com)

**Seteputen** kappes til innstilt setedybde i for- eller bakkant. Sørg for at puten passer godt mellom ryggørene, med de avrundede hjørnene bakover når du måler lengden.



Puten er en standard type og ikke ment for brukere med trykksår.

Puten kan suppleres med en **komfortkile**. Den flater ut fronten på setet, noe som gir betydelig bedre sittekomfort. Plasser komfortkilen i den innvendige lommen på putetrekket, på undersiden av puten. Pilen på komfortkilen skal være vendt opp og peke fremover.



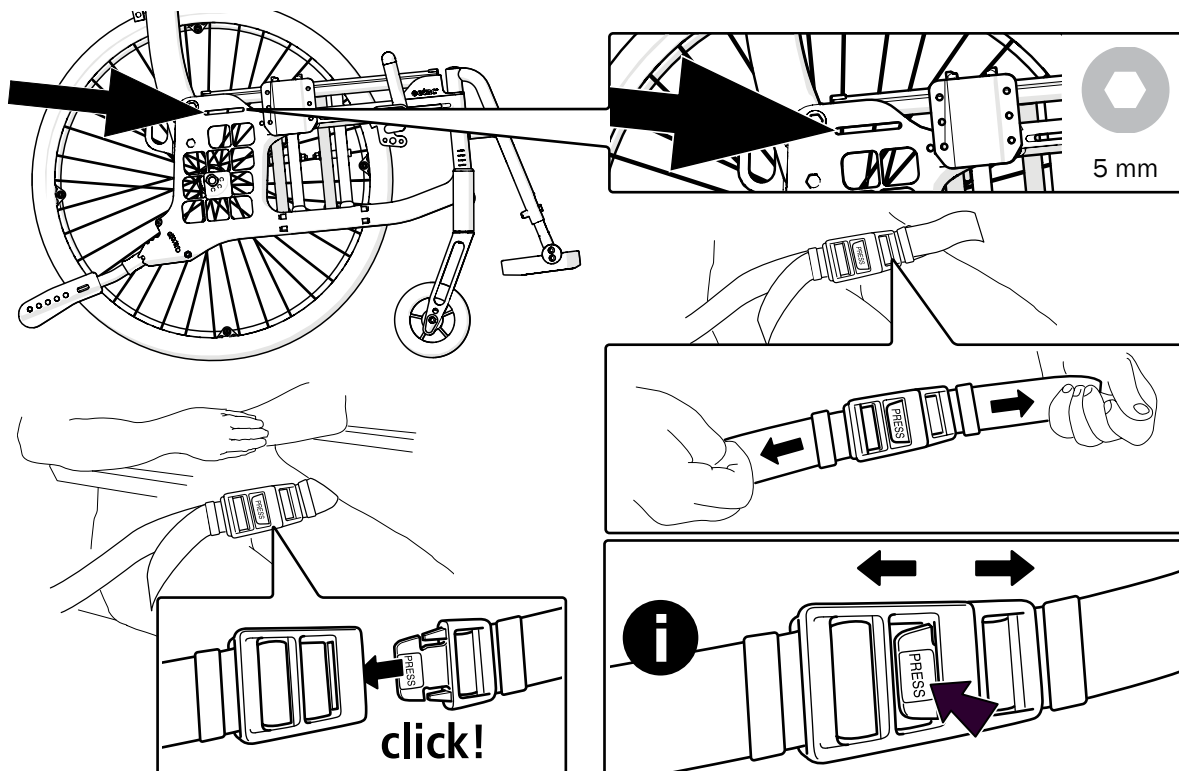
**Hoftebeltet** er todelt, regulerbart i lengden, og den har en spenne med klikkfeste. Det monteres i sporet rett foran ryggstøtten, over drivhjulfestet.



Hoftebeltet er bare for posisjonering i rullestolen. Det må ikke erstatte et setebelte i en bil.



Påse at brukeren ikke glir fremover i setet, da beltet hindrer blodforsyningen til hoft-/midjeområdet.



## 14. Innstillinger, tilbehør

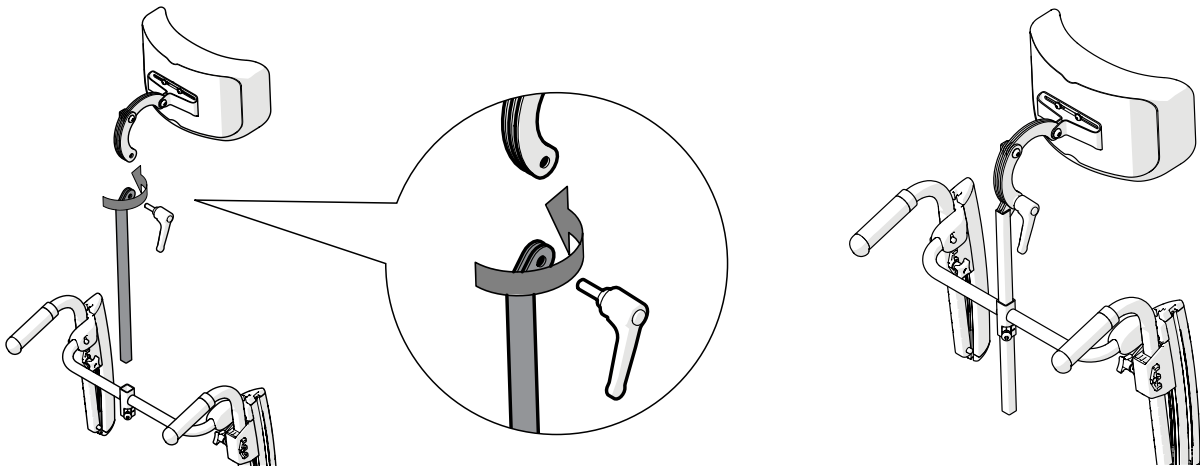
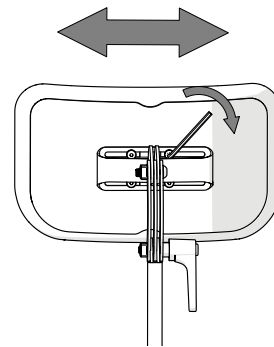
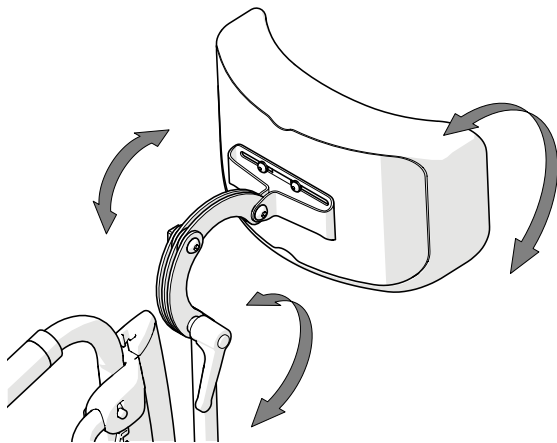
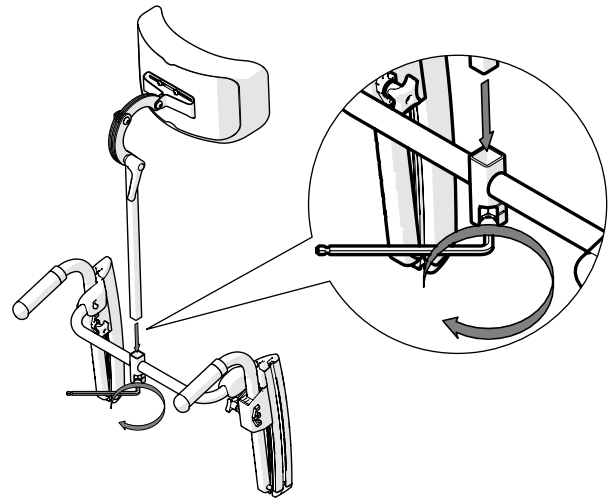
**Hodestøtten** monteres på et separat hodestøttefeste eller på en ryggavstiver (valgfritt). Hodestøtten kan justeres i høyde, dybde, vinkel og til siden, og kan tas av.



Før justering av hodestøtten, skal du påse at brukeren har en god sittestilling og sitter godt.



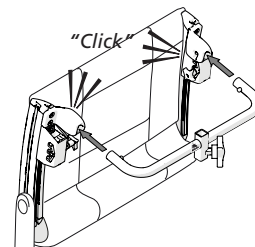
Kontroller rullestolens balanse når brukeren lener hodet mot hodestøtten. Det anbefales å bruke tippesikringen.



**Hodestøttefestet** brukes til festing av hodestøtter.



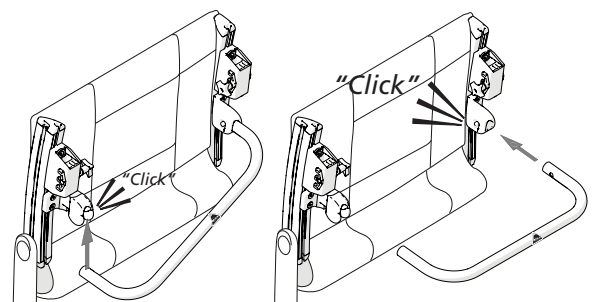
Rullestolen skal ikke løftes med hodestøttefestet.



**Ryggavstiver** brukes når det bakre chassiset trenger å forsterkes.



Rullestolen skal ikke løftes etter ryggavstiveren.



Etac Sverige AB  
Box 203  
334 24 Anderstorp  
Sweden

Tel 0371-58 73 00  
Fax 0371-58 73 90  
info@etac.se  
www.etac.se

Etac R82 GmbH  
Industriestraße 13  
45699 Herten  
Germany

Tel 02366-5006-0  
Fax 02366-5006-200  
info@etac.de  
www.etac.de

Etac AB (export)  
Box 203  
334 24 Anderstorp  
Sweden

Tel 46 371-58 73 30  
Fax 46 371-58 73 90  
info@etac.se  
www.etac.com

Etac R82 B.V.  
Tinweg 8  
8445 PD Heerenveen,  
Nederland

Tel +31 72 547 04 39  
info.holland@etac.com  
www.etac.com

Etac AS  
Pb 249,  
1501 Moss,  
Norway

Tel 815 69 469  
hovedkontor.norge@etac.com  
www.etac.no

Etac UK Limited  
29 Murrell Green Business Park  
London Road, Hook, Hampshire  
RG27 9GR, United Kingdom

Tel 01256 767 181  
Fax 01256 768 887  
info@etacuk.com  
www.etac.com

Etac A/S  
Egeskovvej 12  
8700 Horsens  
Denmark

Tel 79 68 58 33  
Fax 75 68 58 40  
info@etac.dk  
www.etac.dk

R82 UK Limited.  
Unit D4A, Coombswood Business  
Park East  
Coombswood Way, Halesowen  
West Midlands B62 8BH  
United Kingdom

Tel 0121 561 2222  
Fax 0121 559 5437  
enquiries@etac.uk.r82.com  
www.etac.com

R82, Inc.  
12801 E. Independence Boulevard  
P.O. Box 1739  
Matthews, NC 28106, USA

Tel 800 336 7684  
Fax 704 882 0751  
Information@snugseat.com  
www.etac.com



Etac Supply Center AB  
Långgatan 12  
SE-334 24 Anderstorp



**etac**®