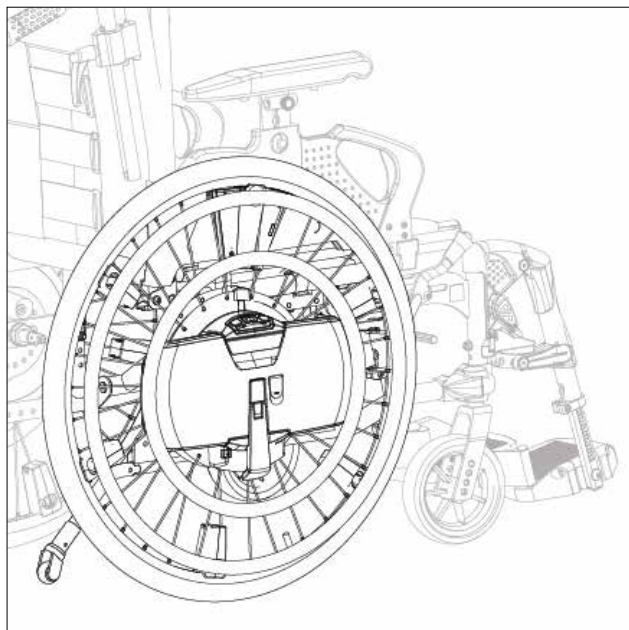


Hjelpemotor



WheelDrive

Generation 2019

BRUKERVEILEDNING

NO

Empulse

9010041G

Norsk

© 2017 Sunrise Medical

Med enerett.

Informasjonen i denne brukerveiledningen kan ikke gjengis og/eller publiseres på noen som helst måte, verken i form av utskrift, fotokopi, mikrofilm eller andre måter (elektroniske eller mekaniske) uten skriftlig godkjenning fra Sunrise Medical AS.

Informasjonen som gis i brukerveiledningen er basert på generelle opplysninger om produktets konstruksjon som var kjent da denne veiledningen ble publisert. Sunrise Medical foretar kontinuerlige forbedringer, og forbeholder seg retten til å foreta endringer og modifikasjoner.

Informasjonen i brukerveiledningen gjelder for produktet i standardversjon. Som distributør kan ikke Sunrise Medical holdes ansvarlig for skade som er forårsaket av produktendringer som ikke inngår i Sunrise Medical tilbudte løsninger. Illustrasjonene i brukerveiledningen kan se annerledes ut enn konfigurasjonen av produktet ditt.

Tilgjengelig informasjon er utarbeidet med størst mulig omhu, men som distributør skal ikke Sunrise Medical holdes ansvarlig for feil i informasjonen eller konsekvenser av dette.

Sunrise Medical påtar seg ingen form for ansvar for tap som er forårsaket av arbeid utført av tredjepart.

Navn, varenavn, varemerker, o.l. som brukes av Sunrise Medical, kan ikke anses som tilgjengelig, i henhold til lovgivning om beskyttelse av varenavn.

Innholdsfortegnelse

1	Innledning.....	5
1.1	Denne brukerveiledningen	5
1.2	Ytterligere informasjon	5
1.3	Symboler som brukes i denne brukerveiledningen	5
2	Sikkerhet	6
2.1	Temperatur	6
2.2	Elektromagnetisk stråling	6
2.3	Bevegelige deler	6
2.4	Klempunkter	7
2.5	Generelle retningslinjer og sikkerhetsinstruksjoner	7
3	Produktbeskrivelse	9
3.1	Hoveddeler	9
3.2	Brukeren	10
3.3	Rullestolen	10
3.4	Brukermiljøet	10
3.5	Justering i programvaren	11
4	Bruk av De motoriserte drivhjulene	12
4.1	Første bruk	12
4.2	Aktivere de motoriserte drivhjulene	12
4.3	Lade opp batteriene	14
4.4	Bruke batteriene	16
4.5	Kjøring - bruke drivringene	16
4.6	Hindringer og bakker	18
4.7	Montere og demontere de motoriserte drivhjulene	20
4.8	Oppbevaring	22
4.9	Løfte de motoriserte drivhjulene	23
4.10	Sikkerhetsfunksjoner	23
5	Tippesikring	25
6	Transport	26
6.1	Transport uten bruker	26
6.2	Bruke stolen som passasjer sete i et kjøretøy	27
6.3	Spesielle transportkrav:	28
7	Vedlikehold	29
7.1	Vedlikeholdsplan	29
7.2	Dekk	30
7.3	Rengjøring	30
7.4	Kassering av de motoriserte drivhjulene	31
8	Feilsøking.....	32
8.1	Systemvarsling	42
9	Teknisk informasjon.....	43
9.1	CE-erklæring og krav	43
9.2	Teknisk informasjon	43
10	Merkelapper	45
10.1	Merking på de motoriserte drivhjulene	45
11	Garanti.....	46

1 Innledning

Gratulerer med din nye Sunrise Medical-hjelpemotor for manuelle rullestoler. Mobiliteitsproduktene fra Sunrise Medical er av høy kvalitet og konstruert for å gi deg større frihet og en enklere hverdag.

1.1 Denne brukerveiledningen

Denne brukerveiledningen hjelper deg å bruke og vedlikeholde WheelDrive Hjelpemotor på en trygg måte.

Les hele denne brukerveiledningen nøye før du bruker produktet.

Hvis du er svaksynt, kan dette dokumentet ses i PDF-format på www.SunriseMedical.no, eller du kan bestille det med større tekst.

1.2 Ytterligere informasjon

Vennligst ta kontakt med din lokale Hjelpemiddelsentral eller Sunrise Medical-representant dersom du har spørsmål om bruk, vedlikehold eller sikkerhet av rullestolen. Hvis du ikke får svar der eller dersom du har spørsmål om noe, kan du skrive eller ringe til Sunrise Medical på:

For informasjon om produksikkerhet og tilbakekallelse av produkter, gå til www.SunriseMedical.eu

1.3 Symboler som brukes i denne brukerveiledningen

Merk!

Viser til potensielle problemer for brukeren.

⚠ Advarsel!

Råd til brukeren for å forhindre skade på produktet.

⚠ Advarsel!

Advarslar til brukeren for å unngå personskade.

Hvis disse instruksjonene ikke følges kan det føre til personskade, produktskade eller miljøskade!

Symboler i illustrasjonene

Hver illustrasjon inkluderer ikoner og tall for å vise hva som må gjøres i hvilken rekkefølge.



Trinn 1, 2 osv.

En pil i illustrasjonen indikerer at gjeldende komponent beveger seg eller må flyttes i retningen som vises.

2 Sikkerhet

Merk deg alle sikkerhetsanvisninger før du begynner å bruke de motoriserte drivhjulene.

⚠ Advarsel!

Følg alltid instruksjonene som vises ved siden av varselsymbolene! Hvis disse instruksjonene ikke følges kan det føre til personskade, skade på rullestolen eller omgivelsene! Advarslene er inkludert i gjeldende paragrafer der det lar seg gjøre.

2.1 Temperatur

⚠ Advarsel!

Unngå fysisk kontakt med motorene i de motoriserte drivhjulene. Motorene er kontinuerlig i bevegelse under bruk, og kan bli varme. Motorene vil nedkjøles sakte etter bruk. Du kan brenne deg hvis du kommer i kontakt med motorene.

⚠ Advarsel!

Forsikre deg om at de motoriserte drivhjulene ikke utsettes for direkte sollys i lengre perioder. Det kan øke overflatetemperaturen vesentlig.

2.2 Elektromagnetisk stråling

De motoriserte drivhjulene er testet for å overholde gjeldende krav til elektromagnetisk stråling (EMC-krav). Dette betyr at de motoriserte drivhjulene kan brukes under normale forhold.

Merk!

Det kan ikke utelukkes at elektromagnetisk stråling fra mobiltelefoner, medisinske apparater og andre kilder kan påvirke de motoriserte drivhjulene.

Det kan ikke utelukkes at de motoriserte drivhjulene vil påvirke de elektromagnetiske feltene til for eksempel butikkdører, innbruddsalarmsystemer og/eller garasjeportåpnere.

⚠ Advarsel!

Bruk ikke de motoriserte drivhjulene nær sterke elektriske forstyrrelser, for eksempel nær produkter med svært sterke magneter.

Hvis enheten ikke fungerer som den skal i bestemte omgivelser, slår du av de motoriserte drivhjulene eller forlater omgivelsene så snart som mulig. Hvis den uventede virkemåten vedvarer, kontakter du forhandleren.

2.3 Bevegelige deler

⚠ Advarsel!

De motoriserte drivhjulene har bevegelige og roterende deler. Vær forsiktig: Kontakt med bevegelige deler kan resultere i alvorlige personskader eller skader på de motoriserte drivhjulene.

2.4 Klempunkter

Punkter der man kan komme i klem når batteripakken fjernes.

⚠ Advarsel!

Hvis batteripakken fjernes, blir det enkelte åpninger. Se figur 1. Ikke stikk fingre eller andre gjenstander inn i åpningene slik at fingrene kommer i klem, samt unngå mulig skade på de motoriserte drivhjulene.

2.5 Generelle retningslinjer og sikkerhetsinstruksjoner

Sunrise Medical tar intet ansvar for materiell skade eller personskade som følge av at sikkerhetsanvisningene og instruksjonene ikke er fulgt (nøyaktig) eller som følge av uaktsomhet under bruk, service eller rengjøring av de motoriserte drivhjulene. Det kan være nødvendig med ytterlige sikkerhetsinstruksjoner, avhengig av bruksforholdene. Ta kontakt med NAV Hjelpemiddelsentral umiddelbart dersom du oppdager en potensiell fare under bruk av produktet.

De motoriserte drivhjulene er egnet for innendørs og utendørs bruk (EN 12184 klasse B).

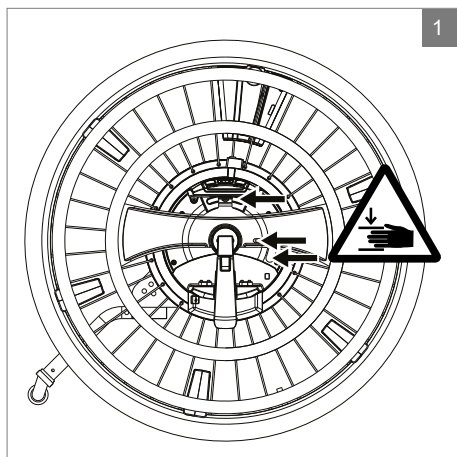
⚠ Advarsel!

Bruk bare de motoriserte drivhjulene som tiltenkt og beskrevet i denne brukerhåndboken. Ikke juster eller endre produktet med mindre det er beskrevet. Bruk ikke deler eller tilleggsutstyr som ikke er tydelig merket som forenlige med de motoriserte drivhjulene.

For å unngå ulykker og andre problemer er det svært viktig å lese sikkerhetsinstruksjonene som er beskrevet i brukerhåndboken for den manuelle rullestolen som de motoriserte drivhjulene skal brukes med.

De motoriserte drivhjulene skal bare brukes til transport av opptil 130 kg.

Bruk bare de motoriserte drivhjulene i situasjoner der du vanligvis ville brukt en manuell rullestol. Når strømmen er slått på, oppfører de motoriserte drivhjulene seg akkurat som en manuell rullestol.



For å sikre tilstrekkelig batterikapasitet anbefales det å lade batteriene når de motoriserte drivhjulene ikke er i bruk.

Vi anbefaler at du installerer en røykvarsler i rommet hvor batteriene lades opp.

Koble fra batteriene ved langtidslagring.

Sett alltid på parkeringsbremsen på rullestolen når de motoriserte drivhjulene ikke er i bruk.

Bruk ikke de motoriserte drivhjulene i kombinasjon med sykkelfront eller håndsykkel. De motoriserte drivhjulene er ikke konstruert for hastigheten slikt utstyr gir.

Det anbefales aldri å bruke de motoriserte drivhjulene i bakker med helling på mer enn 6°. Motorkraften kan være for svak til brattere bakker.

Vi anbefaler å bruke den store drivringen når du kjører i bakker (mer enn 3°) og over hindringer. I nødstilfeller kan du kjøre rullestolen og bremse manuelt.

Ta kontakt med NAV Hjelpemiddelsentral dersom det oppstår tekniske problemer.

⚠ Advarsel!

Batteriene eller den elektroniske kapslingen skal ikke åpnes.

Annet utstyr skal ikke kobles til de motoriserte drivhjulene.

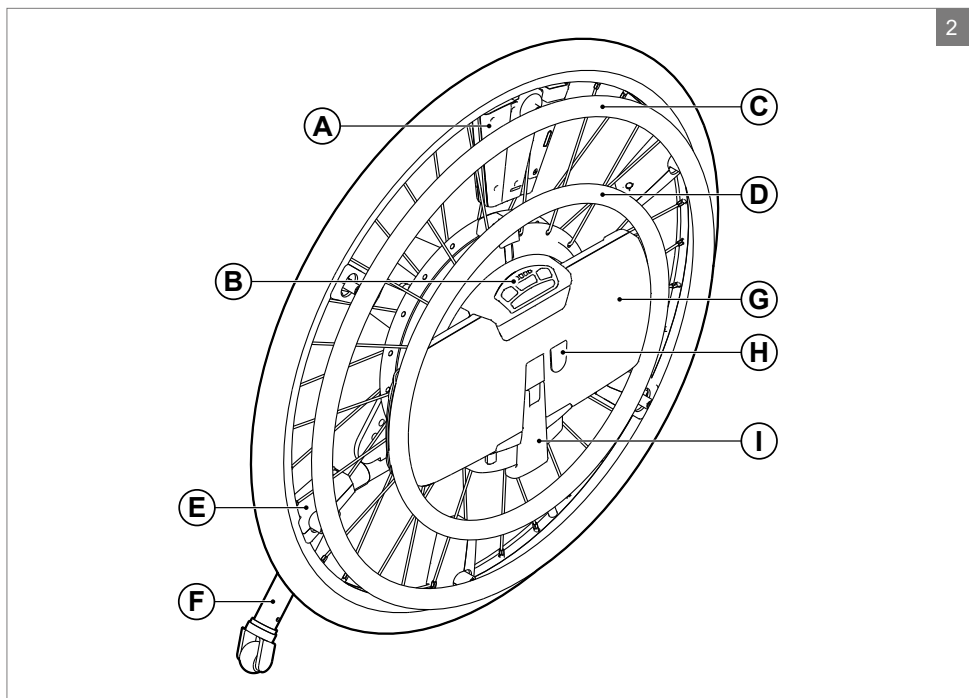
For å unngå mulig skade på systemet, må du ikke kjøre raskere enn 6 km/t med de motoriserte drivhjulene uten at batteriene er tilkoblet.

Kjøring gjennom dype vanndammer regnes ikke som normal bruk, og kan forårsake skade på motorene og annen elektronikk.

De motoriserte drivhjulene må aldri rengjøres med vannslange eller høytrykksvasker.

Det anbefales å lade batteriene daglig.

De motoriserte drivhjulene må bare rengjøres med en fuktig klut.



3 Produktbeskrivelse

Motoriserte drivhjul er et unikt produkt som gir ekstra motorassistanse til brukere av manuelle rullestoler, bare ved å bruke ett av håndhjulene på de motoriserte drivhjulene. Den store drivringen med kraftforsterker kan brukes som en vanlig drivring til å rotere hjulet manuelt. Hvis de motoriserte drivhjulene er slått på, gir motoren assistanse under kjøring. Mengden assistanse som gis avhenger av den valgte profilen og kraften som legges på hjulet. Den mindre drivringen gir kontinuerlig støtte, og kan brukes til å kjøre forover eller bakover – i tilfelle manuell drivkraft ikke kreves. De motoriserte drivhjulene er svært intuitiv i bruk, men krever noe øvelse og opplæring for sikker bruk.

3.1 Hoveddeler

Hoveddelene av det motoriserte drivhjulet er illustrert (figur 2).

- A. Sensorboks
- B. Profilknapper
- C. Hjelpehjul
- D. Drivhjul
- E. Støtteblokker
- F. Tippetesikringer
- G. Batteripakke
- H. Ladekontakt
- I. Hjulhåndtak

3.2 Brukeren

Motoriserte drivhjul er utviklet for brukere av manuelle rullestoler med varierende eller svekket tilstand og/eller redusert styrke i kropp eller lemmer.

I tillegg må brukeren kunne vurdere situasjoner og ta i bruk korrigerende handlinger når stolen brukes. Brukeren av rullestol med motoriserte drivhjul må ha erfaring med manuell rullestol og må kunne bruke, kjøre, bremse og håndtere en manuell rullestol uten hjelp.

Venstre og høyre hjul fungerer uavhengig av hverandre. Det motoriserte drivhjulet er ikke ment for betjening med én hånd.

Brukeren må være kjent med innholdet i denne brukerveiledningen før rullestolen brukes. I tillegg må brukeren av rullestolen ha fått grundig instruksjon av en kvalifisert spesialist i å bruke rullestolen før han eller hun kjører i trafikken med den. Første gangs bruk av rullestol med motoriserte drivhjul skal utføres under oppsyn av en trener/veileder. Kontakt forhandleren/NAV hjelpemiddelsentral hvis du har spørsmål.

⚠ Advarsel!

Brukeren av motoriserte drivhjul er ansvarlig for å følge gjeldende lokale sikkerhetsbestemmelser og retningslinjer. Kontakt forhandleren for å få informasjon om regelverket som gjelder for dine bruksforhold.

Det er ikke tillatt å kjøre med motoriserte drivhjul mens du er påvirket av medikamenter som kan påvirke evnen til å kjøre.

Det er ikke tillatt å kjøre med motoriserte drivhjul uten tilstrekkelig syn.

Det skal ikke sitte mer enn én person i rullestolen med motoriserte drivhjul.

La ikke små barn kjøre rullestolen med motoriserte drivhjul uten tilsyn.

3.3 Rullestolen

De motoriserte drivhjulene er kompatibel med de fleste vanlige rullestolrammer på markedet. Montering kan utføres med en rekke standarddeler som leveres med De motoriserte drivhjulene. Det kreves ulike innstillinger for hver enkelt rullestolramme. Når et hjul er innstilt for en bestemt ramme, kan det ikke settes direkte på en annen ramme. Innstillingene må justeres.

3.4 Brukermiljøet

De motoriserte drivhjulene er konstruert for bruk både utendørs og innendørs (og er klassifisert som system i klasse B ifølge EN12184 (2014)). Når rullestolen med motoriserte drivhjul brukes utendørs, anbefales det å kjøre på asfalterte veier, fortau, gangstier og sykkelstier. Hastigheten må tilpasses omgivelsene.

⚠ Advarsel!

Bruk ikke de motoriserte drivhjulene i temperaturer under $-10\text{ }^{\circ}\text{C}$ eller over $+40\text{ }^{\circ}\text{C}$.

Kjør bare på fast underlag. Unngå løs grus, sand, gjørme, snø, is eller dype vanddammer.

Kjør forsiktig på veier som er glatte grunnet regn, is eller snø!

Rengjør systemet etter kjøring i vått vær ved å tørke produktet med en klut eller et håndkle.

Kjør ikke gjennom vanddammer. De motoriserte drivhjulene er såkalt sprutsikre (normalt regnvær utendørs). Ingen deler av elektronikken må senkes ned i væske.

De motoriserte drivhjulene må ikke komme i kontakt med sjøvann: Sjøvann kan forårsake korrosjon og kan føre til skade på systemet.

De motoriserte drivhjulene må ikke komme i kontakt med sand: Sand kan komme inn i de bevegelige delene og forårsake unødig rask slitasje på disse delene.

⚠ Advarsel!

Det anbefales å velge en lav kjøreprofil ved kjøring innendørs, på fortau og i fotgjengerområder.

Vær ekstra forsiktig når du kjører med høyere hastighet.

Kjør ikke ned fra hindringer som er høyere enn 50 mm.

Kjør, om mulig, baklengs over hindringer.

Det er ikke tillatt å feste vekter på det motoriserte drivhjul-systemet eller rullestolrammen uten godkjenning fra en kvalifisert spesialist. Dette kan påvirke stolens stabilitet på en negativ måte.

Det anbefales å bruke fullt ladede batterier ved kjøring opp en bakke (batterier med lavere ladenivå kan gi lavere effekt enn fullt ladede batterier). Minst 2 LED-lamper må lyse på batteriindikatoren ved kjøring i bakker.

Vi anbefaler å bruke hjelpedrivningen når du kjører opp og ned en bakke. Du må være kjent med å bruke drivningen (f.eks. ha øvd deg på å bruke den i slakkere bakker) før du bruker den i en større bakke. Hvis du vil bruke drivningen i bakker, må du stille inn den riktige motorinnstillingen før du begynner å kjøre i bakken.

Husk at du skal kunne ta over hjelpedrivningene i vanskelige situasjoner.

Vær spesielt forsiktig ved kjøring i nedoverbakker. Tilpass hastigheten slik at du har kontroll.

Når du kjører nedover en bakke med hjelpedrivningene, vil systemet oppnå og opprettholde en maksimal kjørehastighet på ~15 km/t. Denne kjørehastigheten kan ikke overstiges. Denne hastigheten kan stilles inn av en autorisert person.

Husk at hver av hjelpemotorhjulene er et par cm bredere enn manuelle standardhjul. Vær derfor forsiktig når du kjører gjennom smale dører og ganger.

3.5 Justering i programvaren

Elektronikken i de motoriserte drivhjulene er programmert for en gjennomsnittlig bruks-/kjøreprofil. En rekke parametere kan justeres for å påvirke kjøreegenskapene. Kontakt forhandleren hvis du vil vite mer om mulige justeringer.

⚠ Advarsel!

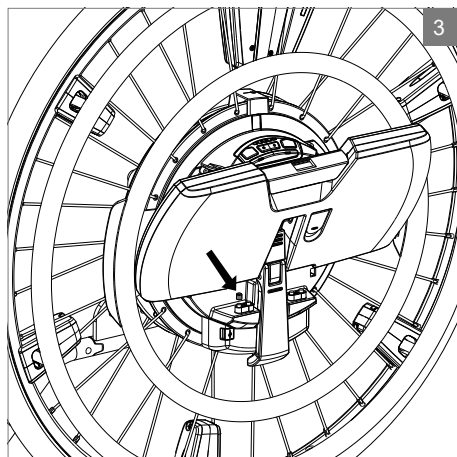
Justering og programmering av de motoriserte drivhjulene skal kun utføres av autoriserte personer.

Feil programmering kan forårsake utrygge situasjoner.

4 Bruk av De motoriserte drivhjulene

4.1 Første bruk

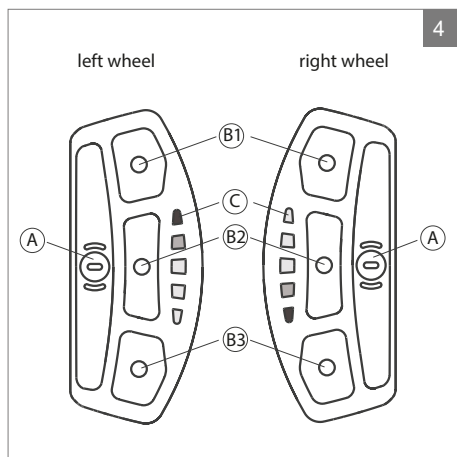
Batteripakken er beskyttet med en liten gummiddel for å forhindre at batteriet lades ut. Ta ut batteripakken og fjern denne delen før du aktiverer hjelpemotoren (Figur 3).



4.2 Aktivere de motoriserte drivhjulene

Begge hjulene (venstre og høyre) må slås på for å bruke de motoriserte drivhjulene (figur 4).

- A. På/av-knapp
- B. 3 profilknapper, knapp 1 er den første knappen som peker mot fronten på rullestolen.
- C. Batteriindikator



A. På/av-knapp


Slå på de motoriserte drivhjulene ved å trykke På/av-knappen på brukerpanelet. Du vil høre en kort pipetone. Slå av igjen ved å trykke På/av-knappen igjen Du vil høre en lang pipetone.

B. Profilknapper foran, midtre og bakre

De motoriserte drivhjulene har 3 kjøreprofiler: I, II, III. Hver profil og hvert hjelpenivå – med spesifikke kjøreegenskaper – kan velges ved å trykke på den tilsvarende knappen på brukerpanelet.

Når du velger profil I, vil den oransje LED-lampen under B1-knappen lyse. Når du velger profil II, vil de oransje LED-lampene under B1- og B2-knappene lyse. Når du velger profil III, vil alle tre LED-lampene lyse.

Egnet kjøreprofil og hastighet velges ut fra brukerens behov og sikkerhet.

Kjøreprofil	Signal 	Anbefalt bruksområde	Energiforbruk
I=foran (B1)	Ett pip	Innendørs, mange hindringer	Lav
II=midt (B2)	To pip	Innendørs, begrenset antall hindringer	Medium
III=bak (B3)	Tre pip	Utendørs og i bakker	Høy

Merk!

Valg av samme kjøreprofil på begge de motoriserte drivhjulene gir normalt beste kjøreopplevelse.

Når de motoriserte drivhjulene slås på, er den innstilt på profil I.

C. Batteriindikator (se neste avsnitt)

4.3 Lade opp batteriene

Bruk bare den medfølgende batteriladeren til å lade batteripakkene (figur 5). Batteripakken inneholder elektronikk som styrer ladeprosessen. Den vil stoppe ladeprosessen når batteriene er ladet helt opp. Batteriene kan ikke lades for mye. Hvert hjul har et separat batteri. Begge batteripakkene må lades separat. Begge laderne kan brukes til begge batteripakkene. Batteriene kan lades mens de er montert på de motoriserte drivhjulene. Batteriene kan også tas av for lading. Det anbefales å lade begge batteriene hver dag for å unngå at du havner i en situasjon der motorassistanse ikke er tilgjengelig. Hver batteripakke har en ladekontakt med et svart deksel. Åpne dekslet og sett inn pluggen med den flate siden til høyre (figur 6).

Hvis de motoriserte drivhjulene er slått PÅ, vises hovedbatteriets ladenivå av LED-indikatorene på brukerpanelet (figur 7). Vær oppmerksom på at batteriene kan lades ut forskjellig (maks. 10 %).

⚠ Advarsel!

Hvis alle LED-batteriindikatorer er av når de motoriserte drivhjulene er slått på, kan det skyldes en systemfeil. Kontakt forhandleren.

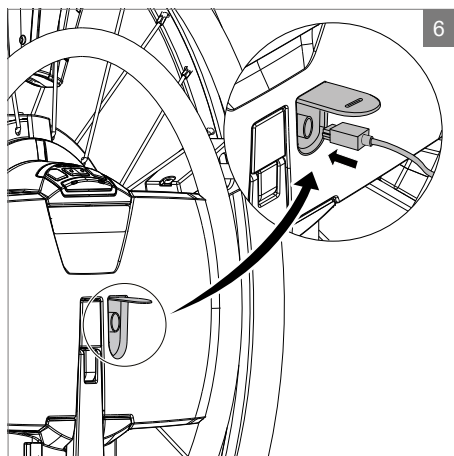
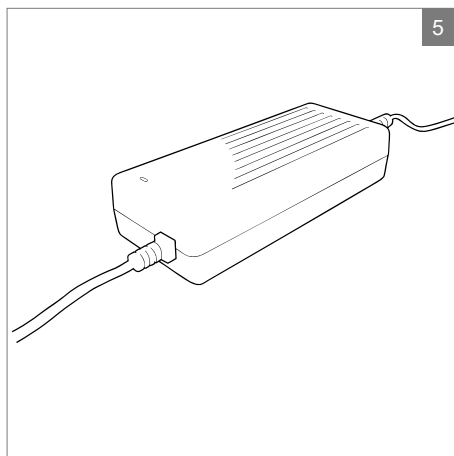
Under lading lyser LED-indikatoren på laderen rødt.






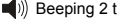

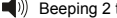
Når batteriet er fulladet, lyser LED-indikatoren på laderen grønt. Pluggen kan kobles fra. Trekk i selve pluggen, ikke ledningen.

Når pluggen er koblet fra, lukker du det svarte dekslet over kontakten for å unngå at det kommer inn vann eller smuss.

Hvis det røde lyset på laderen blinker, er ikke ladepluggen riktig tilkoblet.

Fjern pluggen fra batteriet og sett den inn på nytt. Kontakt forhandleren hvis lyset fortsetter å blinke.



Battery indication	Filled is on White is off	7
80% - 100% full	 5 LEDs on	
60% - 80% full	 4 LEDs on	
40% - 60% full	 3 LEDs on	
20% - 40% full	 2 LEDs on	
10% - 20% full Almost empty	 1 LED blinking slowly 	
Less than 10% Auto power off forthcoming	 1 LED blinking quickly 	

Under lading brukes LED-lampene som ikke er PÅ til å indikere ladestatus ved at resten av LED-lampene tennes trinnvis som vist i figur 8.

⚠ Advarsel!

Bruk kun en original batterilader som er levert av produsenten, for å forhindre farlige situasjoner.

Laderen må aldri utsettes for fuktighet – bruk den bare innendørs.

Batteripakkene må aldri lades i temperaturer under 10 °C eller over 30 °C.








Ikke oppbevar batterier i temperaturer over 30°, da høye temperaturer vil redusere batterienes levetid betraktelig.

Lad batteripakken helt opp før langvarig lagring, og kontroller ladenivået hver 3. måned. Batteriene lades langsomt ut selv om de ikke er i bruk. Unngå at batteriene lades helt ut (dyp utlading fører til skade på batteriene).

Fjern laderen når batteriene er ladet helt opp.

Trekk aldri i kabelen for å fjerne batteriladeren fra stikkkontakten eller ladekontakten.

Sett alltid på det svarte dekselet over kontakten hvis batteriladeren ikke er tilkoblet, for å unngå at vann eller smuss trenger inn.

Step 1	 8
Step 2	
Step 3	
Step 4	
Step 5	
Step 1	
Etc.	

⚠ Advarsel!

Hvis batteriene er helt utladet, vil de motoriserte drivhjulene slås av automatisk for å unngå dyp utlading av (og skade på) batteriene. Hjulene kan fortsatt roteres, men motorassistanse er ikke tilgjengelig.

Ingen motorassistanse er tilgjengelig under lading av de motoriserte drivhjulene.

Ikke kjør med de motoriserte drivhjulene under lading av batteriene hvis de er koblet til hjulene.

Kontroller batterinivået før du kjører.

4.4 Bruke batteriene

Fjerne batteripakken

Sett fingrene under håndtaket og trekk det oppover. Dette løsner batteripakken (figur 9).

Montere batteripakken

Sett fingrene under håndtaket og plasser batteripakken mot kontaktene på elektronikkhuset. Skyv batteripakken mot hjulet til du hører og merker at batteripakken klikker inn i elektronikkhuset. Kontroller at batteriet sitter som det skal i elektronikkhuset (figur 10).

⚠ Advarsel!

Kontroller at hjulnavet og batteripakken er rene og tørre når du setter inn batteripakken!

Når batteripakken er fjernet, er noen åpninger synlige. Unngå å stikke fingrene inn i åpningene, for å unngå mulig personskaide og materiell skade.

4.5 Kjøring - bruke drivringene

Drivring med kraftforsterker (A i figur 11)

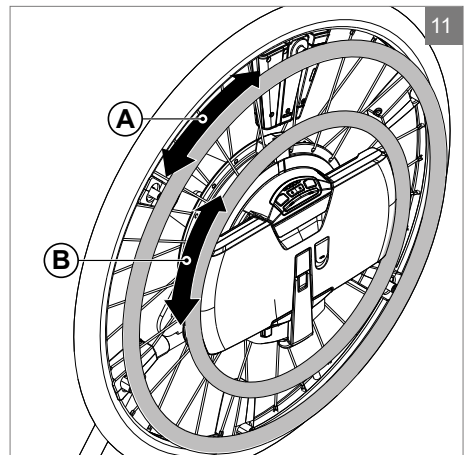
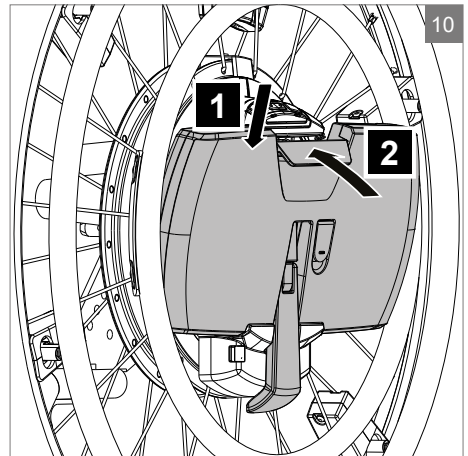
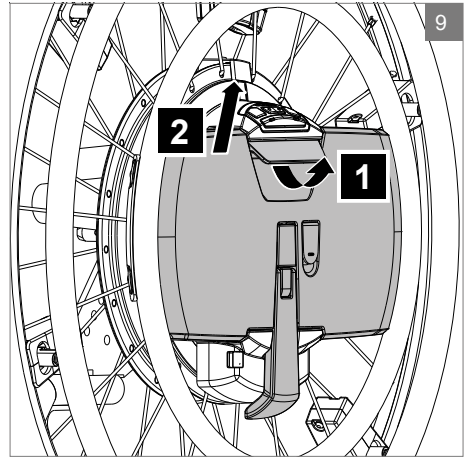
Denne drivringen fungerer akkurat som drivringen på en manuell rullestol. Når disse drivringene med kraftforsterker brukes, hjelper motoren til ved bevegelse forover og bakover. Hjelpenivået avhenger av den valgte profilen og kraften som brukes på hjulet.

Bruk av drivring med kraftforsterker

Jo mer kraft du bruker på drivringene med kraftforsterker, jo mer assistanse gir systemet. Hvis du bruker mindre kraft på drivringen med kraftforsterker, gir systemet mindre assistanse. På denne måten kan du styre ønsket hastighet.

Bremse med drivring med kraftforsterker

Bremsing med drivring med kraftforsterker gjøres på samme måte som med en manuell rullestol. Når systemet er på, gir de motoriserte drivhjulene ekstra motorassistanse når hjulet beveges bakover. Brukeren er en del av bremsesystemet.



⚠ Advarsel!

Pass på at du ikke stikker fingrene for langt inn mellom eikene på hjulet når du bruker drivringen med motor. Vær forsiktig slik at tøy ikke vikler seg inn i eikene.

Hvis du ikke føler deg trygg, anbefales det å bruke eikebeskyttelse for de motoriserte drivhjulene. Bruk kun originale eikebeskyttere som er laget for WheelDrive.

Kontroller at dekkene har tilstrekkelig lufttrykk før du kjører (opptil 6-10 bar).

Kontroller at batteriene er tilstrekkelig ladet før du kjører.

Bruk alltid drivringene på en jevn og ensartet måte for å få en best mulig kjøreopplevelse.

⚠ Advarsel!

Drivringen med kraftforsterker er koblet til en sensor. Unngå å lene deg på drivringen med kraftforsterker ved forflytning til og fra rullestolen.

Drivring med motor (B i figur 11)

Dette hjulet fungerer på en annen måte enn drivringen med kraftforsterker. Når disse hjulene brukes, gir motoren kontinuerlig assistanse. Så lenge drivringen med motor skyves forover, vil rullestolen bevege seg forover. Hvis drivringen med motor skyves bakover, vil rullestolen bevege seg bakover. Når drivringen med motor slippes, stopper motorassistenten. Rullestolen stopper ikke umiddelbart, men bremses gradvis via motoren. Hvis systemet slås av, har drivringene med motor ingen funksjon.

Bruk av drivring med motor

Drivringen med motor kan skyves frem og tilbake til en endeposisjon. I denne posisjonen har hjulet maksimal hastighet. Hvis drivringen med motor skyves forsiktig fremover, øker hastigheten avhengig av hvor langt frem hjulet skyves.

Bremse med drivringen med motor

Hvis drivringen med motor skyves forsiktig bakover, reduseres hastigheten. På denne måten kan du bremse med drivringen med motor. Hvis du skyver drivringen med motor enda mer bakover, vil rullestolen kjøre bakover. Akselerasjon og maksimumshastighet varierer avhengig av kjøreprofil.

Systemet vil automatisk stoppe akselereringen når den innstilte maksimale kjørehastigheten er nådd. Den maksimale hastigheten vil deretter holdes konstant på dette nivået.

4.6 Hindringer og bakker

Vær ekstra forsiktig når du forserer hindringer (dørterskler, fortauskanter og smale dører og korridorer) samt ved kjøring i bakker. Bruk bare de motoriserte drivhjulene i situasjoner der du ville følt deg trygg med en vanlig manuell rullestol uten hjelpemotor. Øv deg i å bruke begge drivringene, slik at du gjør deg kjent med funksjonene deres, før du kjører over hindringer eller i bakker.

Vi anbefaler å bruke hjelpedrivningen når du kjører over hindringer eller i bakker. På denne måten har du best mulig kontroll over kjøring og bremsing.

Forsere hindringer

De motoriserte drivhjulene er godkjent for hindringer på opptil 50 mm. Hvis hindringene er høyere enn 25 % av diameteren på forhjulene, må du kjøre baklengs over hindringen. Lave hindringer kan forseres ved å kjøre fremover. Forhjulenes størrelse og konstruksjon har stor betydning ved forsering av hindringer. Kjør forsiktig mot hindringen med forhjulene. Velg ønsket profil og ta litt fart (15-20 cm) for å forsure hindringen. Pass på at rullestolen ikke fortsetter å akselerere etter at hindringen er forsert.

Advarsel!

Unngå å kjøre ned fra/over høye hindringer (høyere enn 50 mm).

Hvis hindringene er høyere enn 25 % av diameteren på forhjulene, må du kjøre baklengs over hindringen.

Kjøre opp en fortauskant

1. Velg det stedet hvor fortauskanten er lavest.
2. Kjør med rett vinkel mot fortauskanten (15-20 cm foran fortauskanten).
3. Roter drivringen med kraftforsterker forover. Kjør opp på fortauskanten uten å endre retning.
4. Behold hastigheten til alle hjulene er oppe på fortauet. Hvis det ikke er mulig å komme opp på fortauet, finner du et sted der kanten er lavere.

Kjøre ned en fortauskant

1. Velg det stedet hvor fortauskanten er lavest.
2. Kjør rett ned fortauskanten med forhjulene i rett vinkel mot den.
3. Roter drivringen med kraftforsterker langsomt fremover. Kjør ned av fortauskanten forsiktig og så sakte som mulig, uten å endre retning.

Skyve rullestolen mot en hindring

En hindring kan forseres ved at en hjelper skyver rullestolen. Slå av de motoriserte drivhjulene før rullestolen skyves.

Kjøring i bakker

⚠ Advarsel!

Bruk alltid vippesikring ved kjøring opp eller ned bakker.

Vi anbefaler å bruke hjelpedrivningen når du kjører opp og ned en bakke, fordi det gir deg direkte kontroll over kjøring og bremsing av stolen.

Det anbefales å bruke fullt ladede batterier ved kjøring opp en bakke (batterier med lavere ladenivå kan gi lavere effekt enn fullt ladede batterier). Minst 2 LED-lamper må lyse på batteriindikatoren ved kjøring i bakker.

Kjør kun i bakker du føler deg komfortable å kjøre i med en manuell rullestol, selv uten en hjelpemotor.

Unngå plutselige og brå bevegelser. Kjør alltid forsiktig og med høy konsentrasjon.

Unngå nødstopp i en helling.

For din egen sikkerhet: Unngå å skifte retning i en helling når det er mulig.

Kjør ikke i hellinger med løs grus eller sandete overflate, da en av hjulene kan slure/spinne.

Hvis du merker en kraftig reduksjon i hastigheten når du kjører opp en helling, ta en mindre bratt rute.

Vær spesielt forsiktig ved kjøring i nedoverbakker. Tilpass hastigheten slik at du har kontroll.

Bremselengden i bakker kan være betraktelig lenger enn på flat mark.

Når du kjører nedover en bakke uten å bruke drivringene, kan motoren generere energi og lade batteriet når motorbremsen er aktivert.

Hvis du kjører for fort nedover en bakke, kan hjelpemotoren automatisk slås av på grunn av overspenning. Hjulene kan fortsatt roteres, men motorassistanse er ikke tilgjengelig.

Kjøre oppover en bakke med WheelDrive

1. Roter drivringen med kraftforsterker langsomt fremover.
2. Når du slipper opp hjelpedrivningen bremses motoren, for å forhindre at rullestolen triller bakover.
3. Hjelpedrivningen kan deretter skyves forover på nytt.
4. Gjenta trinn 1-3 til du har kjørt opp hele bakken.

⚠ Advarsel!

Bremsefunksjonen beskrevet ovenfor kan aktiveres når du skyver deg selv bakover, f.eks. fra et bord. For å unngå dette må du kun skyve rullestolen bakover med svært lav fart.

Kjøre nedover en bakke med WheelDrive

Hvis du vil senke farten når du kjører nedover en bakke ved bruk av hjelpedrivningene, kan du skyve drivringene forsiktig bakover. Motoren vil bremse og kjørehastigheten vil holdes konstant.

⚠ Advarsel!

Det kan være du merker en forskjell mellom hjulene når den maksimale kjørehastigheten er nådd. Dette kan gjøre at hjelpemotoren svinger litt fra kjøreretningen.

Når du kjører nedover en bakke, bruk begge hjelpedrivningene for å rette opp kjøreretningen. Hvis du bare bruker den ene drivringen, kan det være at rullestolen kun bremses på den ene siden. Dette kan igjen gjøre at stolen svinger uventet.

Kjøre nedover en bakke med drivring

Når du kjører nedover en bakke med drivringen, vil kjørehastigheten være maks. 6 km/t. Dette vil gjøre det enklere å kjøre med en konstant hastighet.

4.7 Montere og demontere de motoriserte drivhjulene

De motoriserte drivhjulene er konstruert for å passe på de fleste manuelle rullestolrammer, og kan monteres uten å gjøre justeringer på selve rullestolrammen. I enkelte tilfeller kan det være nødvendig å justere forhjulene etter at de manuelle hjulene er byttet ut for hjelpemotoren. De motoriserte drivhjulene-hjulene kan demonteres for transport eller byttes ut med manuelle hjul.

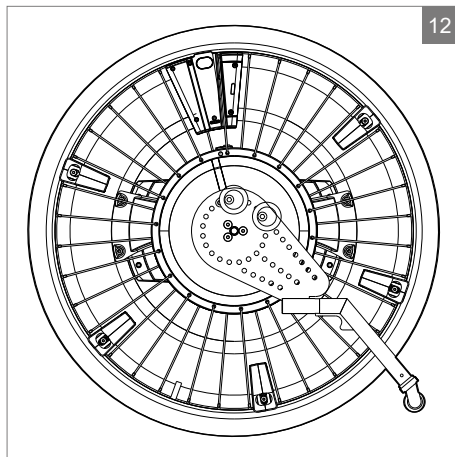
De motoriserte drivhjulene monteres på en rullestolramme ved hjelp av en hurtigkoblingsaksel. Hurtigkoblingsakselens størrelse og innstilling avhenger av hvilket merke og hvilken type manuell rullestolramme du har, og fastslås av forhandleren.

På baksiden av et motorisert hjul er det en vippesikringsplate med 2 kjegleformede støtter (figur 12). Støttens plassering avhenger av hvilket merke og hvilken type manuell rullestolramme du har, og fastslås av forhandleren.

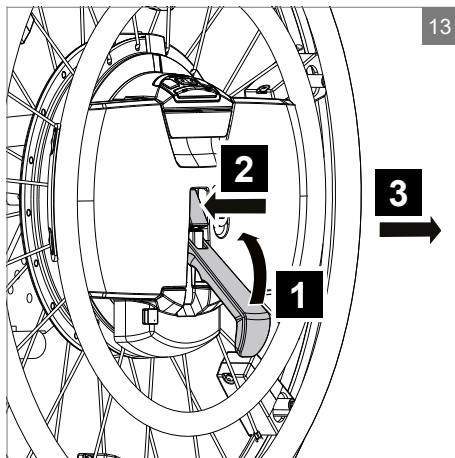
Demontere et hjul (figur 13)

Hjulhåndtaket kan plasseres i riktig posisjon ved å dreie det oppover. Lås opp akselen ved å trykke på utløserknappen rett over håndtaket med tommelen. Hjulet kan nå fjernes fra stolen. Den letteste måten å gjøre dette på, er å løfte stolen litt.

1. Trekk hjulhåndtaket loddrett oppover.
2. Trykk på knappen for å frigjøre hurtigkoblingsakselen.
3. Trekk i hjulhåndtaket for å demontere hjulet.



12



13

⚠ Advarsel!

På grunn av vekten kan det være tungt å montere de motoriserte drivhjulene. Hvis du ikke føler deg trygg på at du kan montere hjulet på grunn av vekten, ber du noen montere hjulet for deg.

Hjulet må ikke demonteres ved å trekke i drivringen med motor (figur 14 og 15).

Bruk aldri drivringen med motor til å bære de motoriserte drivhjulene – dette kan skade drivringen med motor.

Bruk aldri drivringen med motor, bare dekket eller drivringen med kraftforsterker, til å montere og demontere hjulet.

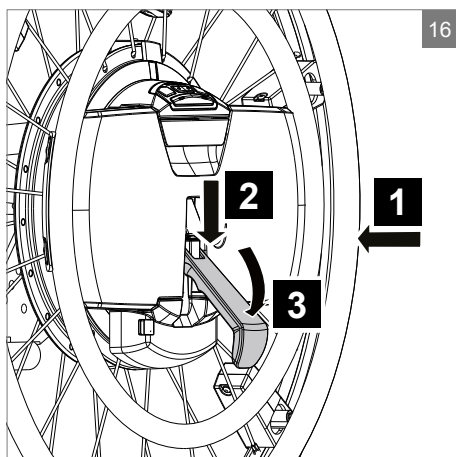
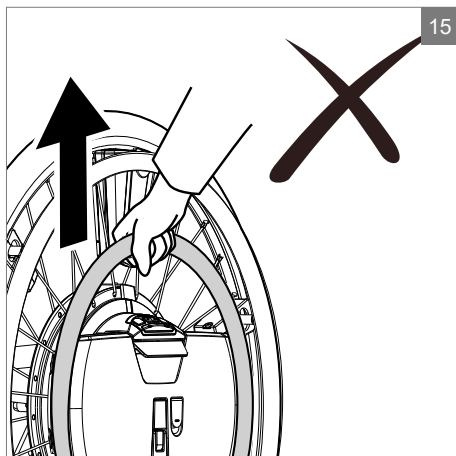
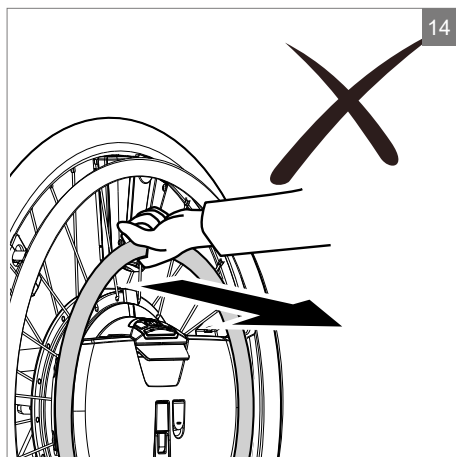
De motoriserte drivhjulene skal aldri fjernes mens en person sitter i rullestolen.

Ikke fest hjelpemotorhjulene på en rullestol som har en cambringsvinkel på mer enn 4 grader.

Montere et hjul (figur 16)

Hjulet monteres ved å trekke hjulhåndtaket oppover i åpen posisjon.

1. Plasser akselen i hullet på adapterhylsen på rullestolen, og lås opp akselen ved å trykke på utløserknappen rett over håndtaket med tommelen, og slipp knappen igjen. De kjegleformede støttene leder hjulet inn i riktig stilling. Kontroller at hjulene ikke kan skyves lenger inn i skinnen på rullestolen, og kontroller deretter at hjulet ikke kan trekkes lenger bak ved å trekke i håndtaket uten å trykke på utløserknappen.
2. Skyv hjulhåndtaket loddrett ned.
3. Drei deretter håndtaket nedover.



Se klistremerket for å lukke hjulhjulhåndtaket (figur 17).

⚠ Advarsel!

Under montering må du alltid kontrollere at hjulet ikke kan trekkes ut.

Det er bare tillatt å bruke de motoriserte drivhjulene når enheten er riktig montert og låst fast.

Plasser de motoriserte drivhjulene som vist på identifikasjonen på henholdsvis venstre og høyre side (figur 18 og 19).

⚠ Advarsel!

Kontroller at hjulhåndtaket er helt lukket og på høyde med batteripakken. Hvis hjulhåndtaket ikke er helt lukket, kan ikke de motoriserte drivhjulene slås på.

4.8 Oppbevaring

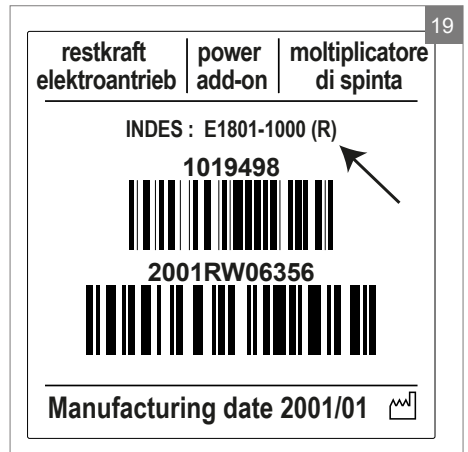
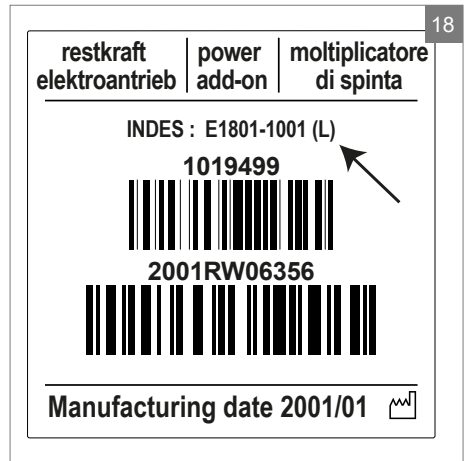
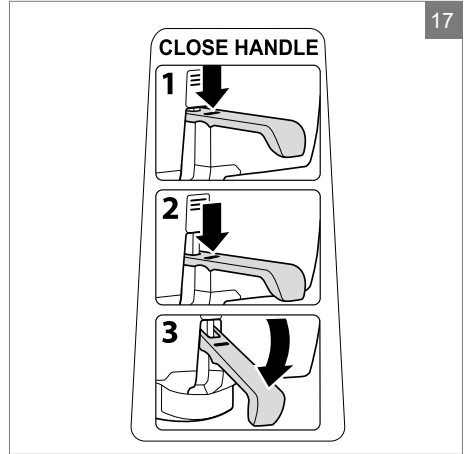
Når de motoriserte drivhjulene ikke er i bruk, må enheten lagres på et tørt sted hvor den ikke blir utsatt for værforhold.

Merk!

Under lagring må omgivelsestemperaturen ikke være lavere enn -15 °C eller høyere enn +30 °C (+40 °C er høyeste tillatte temperatur for batteriene).

⚠ Advarsel!

Når batteriene ikke brukes: Unngå at batteriene blir dypt utladet. Det fører til skade på batteriene. Lad derfor batteriene helt opp hver 3. måned.



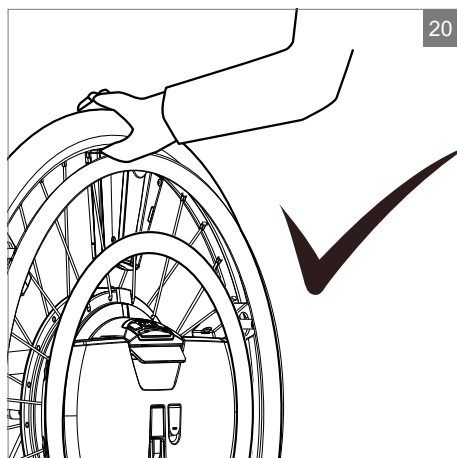
4.9 Løfte de motoriserte drivhjulene

⚠ Advarsel!

Ved montering eller løfting av de motoriserte drivhjulene må de bare holdes i dekket eller drivringen med kraftforsterker (figur 20). Bruk aldri drivringen med motor, hjulhåndtaket eller håndtaket på batteripakken til å løfte hjulet (figur 21 og 22). Dette kan forårsake alvorlig skade på sensorsystemet.

⚠ Advarsel!

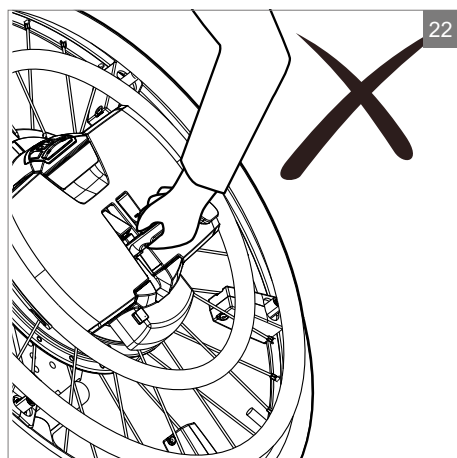
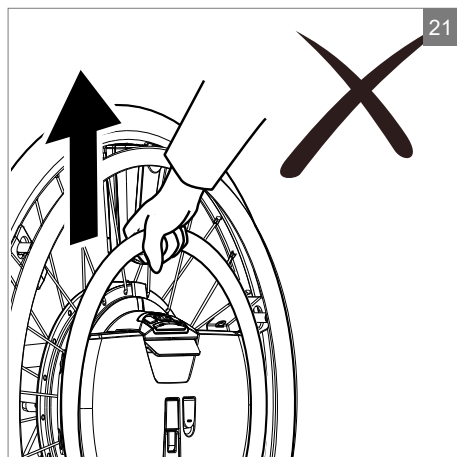
Hvis du ikke føler deg trygg på at du kan løfte de motoriserte drivhjulene, ber du noen andre løfte hjulet.



4.10 Sikkerhetsfunksjoner

Systemet har en rekke sikkerhetsfunksjoner av hensyn til din sikkerhet. De fleste av dem vil du ikke legge merke til, men noen av dem kan være merkbare i tilfelle utilsiktet bruk. Disse funksjonene er beskrevet her.

1. Hjelpemotoren kan ikke brukes hvis hjulhåndtaket står i åpen stilling når motoren startes. Systemet vil oppdage denne situasjonen og gi en varsel tone.
2. En kontinuerlig motorassistanse-forespørsel ved ca. $\frac{3}{4}$ hjulrotasjon deaktiverer motorassistansefunksjonen (f.eks. hvis hjelpehjulet er blokkert). Ved å trykke på en av profilknappene én gang, vil funksjonen aktiveres på nytt.
3. Du kan stille inn en fartsgrense (med en maksimal kjørehastighet på 15 km/t). Når stolen kommer opp i denne hastigheten, vil hjelpemotoren stoppe fartsøkningen og opprettholde kjørehastigheten. Denne kjørehastigheten kan ikke overstiges.
4. Hvis driv- og eller hjelpehjul er forskjøvet i forhold til utgangsstilling under aktivering, må begge hjulene settes i utgangsstilling før funksjonen kan brukes. Du vil høre fire varseltoner hvis det er en feil med systemet.
5. Motoren er deaktivert under lading av hovedbatteriene.



6. For å spare strøm og unngå potensiell utilsiktet aktivering blir strømmen slått av automatisk når de motoriserte drivhjulene ikke har vært brukt på ca. 15 minutter.

5 Tippetisering

Av hensyn til din sikkerhet er de motoriserte drivhjulene utstyrt med en såkalt tippetisering. Dette hindrer at du velter bakover.

⚠ Advarsel!

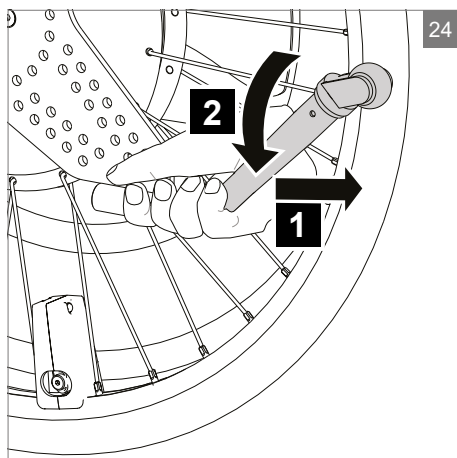
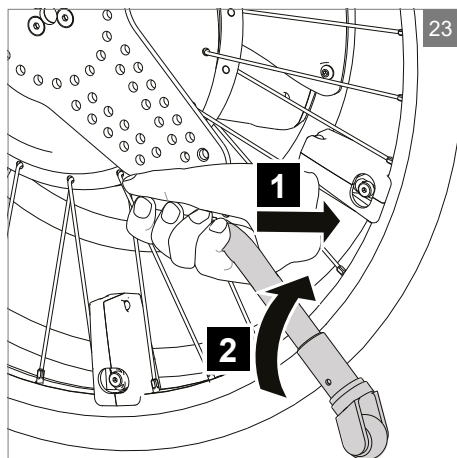
Bruk alltid tippetiseringen i sikker stilling under kjøring med motoriserte drivhjul.

Ved transport eller kjøring ned en fortauskant kan du vende tippetiseringene midlertidig oppover. Dette kan gjøres ved å trekke tippetiseringen bakover og vende den oppover (figur 23)

Trekk i tippetiseringene og vend dem nedover igjen for å tilbake stille dem til sikker posisjon (figur 24).

⚠ Advarsel!

Tippetiseringen er viktig for sikkerheten, og hindrer at du velter bakover i tilfelle rask akselerasjon. Hvis tippetiseringen står i veien for andre deler av rullestolen, kontakter du forhandleren.



6 Transport

6.1 Transport uten bruker

Vær oppmerksom på følgende hvis du ønsker å transportere en rullestol med motoriserte drivhjul.

⚠ Advarsel!

Kontroller instruksjonene for transport i brukerhåndboken for rullestolen.

Bruk aldri drivringen med motor til å bære de motoriserte drivhjulene – dette kan skade drivringen med motor

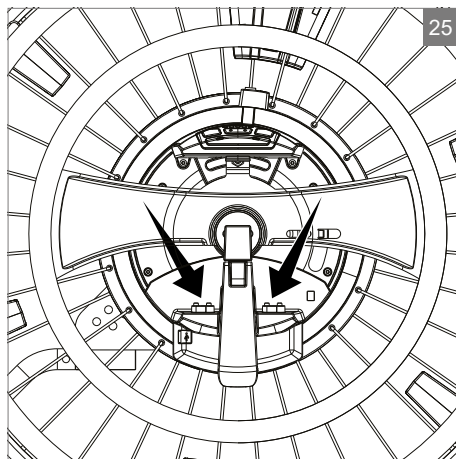
De motoriserte drivhjulene må alltid være avslått når den blir transportert.

Batteripakken på de motoriserte drivhjulene kan fjernes under transport av systemet og lagres trygt.

Hvis de motoriserte drivhjulene transporteres montert på en rullestol, må hjulene sikres mot bevegelser under transport for å unngå fare for brukeren og for å unngå skade på de motoriserte drivhjulene.

⚠ Advarsel!

Ved transport av hjulene uten batteri, sørg for å pakke hjulene sikkert og beskytte batterikontaktene mot skader (figur 25).



6.2 Bruke stolen som passasjerete i et kjøretøy

Se følgende informasjon hvis du vil bruke en rullestol med hjelpemotor som et passasjerete i et kjøretøy.

⚠ Advarsel!

Følg instruksjonene i brukerveiledningen til rullestolen nøye for å forsikre deg om trygg transport.

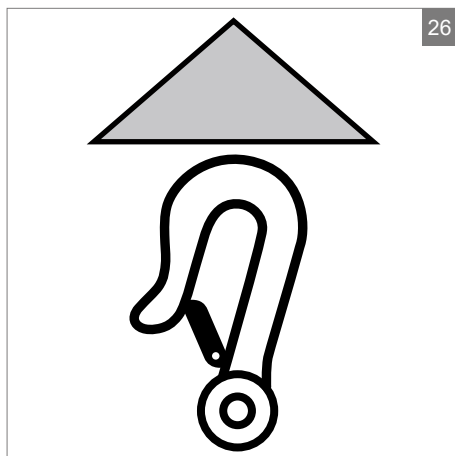
Hjulene som er montert på den manuelle og sammenleggbare -rullestolen tilfredsstilte de dynamiske testkravene i ISO 7176-19:2008+A1:2015 med endringer.

De motoriserte drivhjulene må alltid være avslått når den blir transportert.

Kontroller om rullestolen din er kollisjonstestet i henhold til ISO 7176-19 (2008), og reduser den maksimale brukervekten med den tilsvarende vekten på hjelpemotoren (20 kg). En rullestol er hovedsakelig ikke konstruert til å brukes som et sete i et motorisert kjøretøy under transport. Rullestolbrukeren skal sitte i bilsetet, så langt dette lar seg gjøre.

⚠ Advarsel!

Ikke fest festeutstyr til hjelpemotorhjulene, da dette kan skade delene og forårsake feil i stolens kjøreegenskaper. Bruk kun de angitte krokene på rullestolrammen (Figur. 26).



6.3 Spesielle transportkrav:

En rullestol med hjelpemotor kan transporteres med bil, tog, ferge eller fly, og batteriene er i samsvar med IATA-regulativene.

⚠ Advarsel!

Ta kontakt med firmaet som skal frakte rullestolen før du reiser. Firmaet vil gi deg informasjon om eventuelle krav/instruksjoner.

Et samsvarssertifikat IATA 2.3.2.2 har blitt utarbeidet for å informere reiseoperatøren om hvilken type batteri din hjelpemotor bruker. Last ned sertifikatet på www.SunriseMedical.eu eller be om en kopi fra din forhandler. Batteritypen nevnes også i kapittel 9 Tekniske spesifikasjoner.

Informasjon om dimensjoner og vekt på hjelpemotoren finner du i kapittel 9 Tekniske spesifikasjoner.

Pass på at eventuelle løse deler enten er festet til rullestolen eller pakket og merket separat, slik at de ikke blir borte under transport.

Vi anbefaler å sjekke inn batteriene individuelt pakket og behørig beskyttet mot skader og kortslutning. Fremhev at batteriene er lekkasjesikrede tørrcellebatterier / non-spillable battery på transportemballasjen. Reis ikke med skadede eller defekte batterier.

Ta denne brukerveiledningen med deg. Fraktfirmaet må lese følgende avsnitt i veiledningen:

- 6.1 Transport uten bruker.
- Fjern/plasser batteripakningen (se 4.3 Bruk av batteriene)
- 4.6 Montering og demontering av hjelpemotor.

7 Vedlikehold

Merk!

Det må utføres service på de motoriserte drivhjulene en gang årlig av din forhandler, eller, ved intensiv bruk, hver sjette måned.

Allt nødvendig vedlikehold som skal utføres av brukeren er beskrevet i dette kapitlet.

Reparasjoner skal utføres av en autorisert person. Kontakt forhandleren hvis reparasjon er nødvendig.

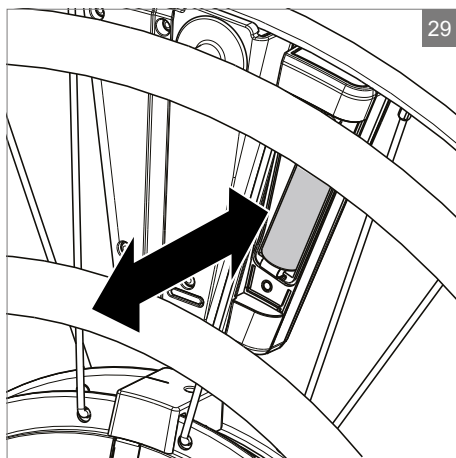
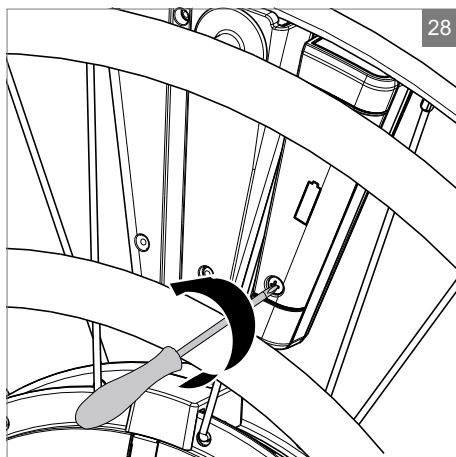
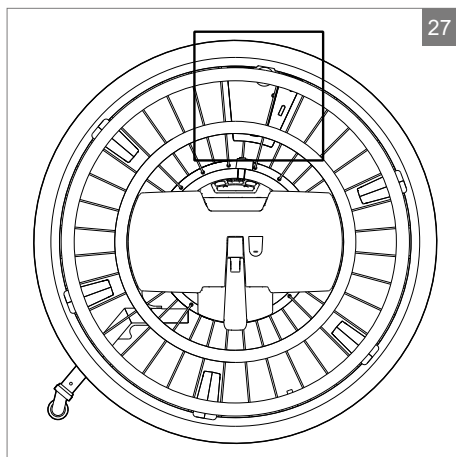
7.1 Vedlikeholdsplan

Levetiden til de motoriserte drivhjulene avhenger av bruk og vedlikehold.

- Lad opp batteriene daglig
- Påse at batteriene alltid er fulladede. Hvis ikke batteriene brukes på lang tid, kan de bli skadet. Ikke bruk de motoriserte drivhjulene hvis batteriene er nesten utladet, og aldri hvis batteriene er helt utladet. Dette kan ødelegge batteriene og du kan risikere å oppleve utilsiktet stans.
- Hvis kapasiteten til batteriene avtar kontinuerlig, slik at rullestolen kun kan brukes til korte turer, betyr dette at batterienes levetid er over. Batteriene må i så fall skiftes.
- Foreta en periodisk kontroll av lavt batterinivå-advarselen til sensorboksen (se avsnitt 8.1). Vi anbefaler å skifte AA-batteriene forebyggende hver 6. måned.

⚠ Advarsel!

Batterier inneholder syre. Skadde batterier utgjør en alvorlig helsefare.



Skifte AA-batteriene i følerboksen (figur 27)

Begge batterirommene i følerboksen kan åpnes med en PH1-skrutrekker (Philips) (2 skruer per rom) (figur 28 og 29).

⚠ Advarsel!

Skift alltid begge AA-batteriene samtidig.

Batteriretningen er tydelig angitt i batterirommet. Hvis batteriene monteres feil vei, kan det skade elektronikken.

Merk!

Foreta en periodisk kontroll av lavt batterinivå-advarselen til sensorboksen (se avsnitt 8.1). Vi anbefaler å skifte AA-batteriene forebyggende hver 6. måned. Bruk kun ikke-oppladbare høy kvalitetsbatterier.

7.2 Dekk

Sjekk dekktrykket minst ukentlig (og pump opp dekkene om nødvendig). luftrykket skal være 6-10 bar. Dekk som ikke har riktig luftrykk vil ha en negativ virkning på de motoriserte drivhjulenes ytelse. Rullestolen vil bruke mer kraft under kjøring, som igjen vil påvirke batteriene.

Videre er slitasjen på dekkene unødvendig høy ved kjøring med myke dekk.

For å unngå problemer når du bruker rullestolen, pass på at det er likt lufttrykk i begge dekkene.

⚠ Advarsel!

Pump aldri opp dekkene med for høyt trykk. Det riktige trykket er merket på hvert dekk.

Dekkene skal kun skiftes av en kvalifisert spesialist. Kontakt forhandleren.

Hvis et dekk er flatt mens du bruker de motoriserte hjulene, må du kjøre langsomt og prøve å pumpe opp dekket igjen, eller få dekket reparert/skiftes av en kvalifisert spesialist snarest mulig. Bruk av de motoriserte drivhjulene med flate dekk kan skade dekkene og felgene.

⚠ Advarsel!

Ikke bruk solide dekk!

Se den tekniske spesifikasjonen for informasjon om riktig dekktype.

7.3 Rengjøring

Rengjør de motoriserte drivhjulene månedlig med en fuktig klut og et mildt rengjøringsmiddel. Tørk først av skitne deler med en våt svamp. Bruk helst en løsning med rent vann og en mild såpe. Tørk av delene med en myk, tørr klut.

⚠ Advarsel!

Forsikre deg om at styreboksen er slått av under rengjøring. Hvis ett av hjulene berøres ved et uhell, kan rullestolen begynne å bevege seg. Vær forsiktig med vann, ettersom systemet er elektronisk.

Bruk aldri skuremidler eller kraftige rengjøringsmidler. De kan skrape opp rullestolen. Ikke bruk organiske løsemidler som tynner, bensin eller white spirit.

For å forhindre krysskontaminasjon, må produktet må desinfiseres før det brukes av noen andre.

7.4 Kassering av de motoriserte drivhjulene

Hvis de motoriserte drivhjulene ikke skal brukes mer eller må erstattes, kan det vanligvis tas tilbake av din forhandler. Hvis dette ikke er mulig, vennligst spør dine lokale myndigheter om mulighetene for resirkulering eller miljøvennlig kassering av materialene.

Det er brukt ulike plastmaterialer og metaller i produksjonen av de motoriserte drivhjulene. Videre inneholder de motoriserte drivhjulene forskjellige elektroniske komponenter som skal kasseres som elektronisk avfall. Batteriene skal kasseres som kjemisk avfall.

8 Feilsøking

Kontroller følgende punkter hvis de motoriserte drivhjulene ikke fungerer som den skal:

1. Se avsnitt 4.9 om sikkerhetsfunksjoner
2. Slå rullestolen av og på.
3. Kontroller at hjulhåndtaket er lukket.
4. Kontroller om drivringene står i utgangsstilling med strømmen på.
5. Kontroller at batteriene er ladet opp. Lad dem om nødvendig.
6. Kontroller at AA-batteriene i sensorboksen har tilstrekkelig strøm. En systemvarsling vises under første bruk av hjelp hjulet etter oppstart. Se avsnitt 7.1. Skift AA-batteriene om nødvendig.
7. Hvis det oppstår problemer, kan du bruke tabellen nedenfor for å finne løsninger som gjelder:
 - A. Slå på
 - B. Kjørestøtte
 - C. Kjørefunksjon
 - D. Opplading
 - E. Batteri
 - F. Installere WheelDrive på stolen
 - G. Tippetrikninger

Kontakt forhandleren hvis problemet vedvarer etter å ha utført alle ovennevnte trinn.

A - Slå på

Problem	Indikasjon på styreenhet		Andre meldinger (og/eller kontroller som må gjøres)	Mulig årsak	Tiltak fra brukeren
	Lydsignal	Lampe			
A1. WheelDrive slår seg ikke på	N/A	N/A	N/A	A1.1. Batteriet mangler/ er feil tilkoblet	Koble til batteriet ELLER ta det ut og koble det til på nytt
	N/A	N/A	Rød hette på batteripolene i styreboksen	A1.2. Beskyttelseshette (for transport) på batteripolene i styreboksen	Fjern beskyttelseshetten fra batteripolene i styreboksen
	N/A	Alle lamper slås av/på veldig raskt < 0,5 sek	N/A	A1.3. Batteriet er tomt for strøm	Lad opp batteriet
	N/A	N/A	N/A	A1.4. Batteripolene er skitne, batteriet er defekt	Rengjør batteripolene med en fuktig klut. Prøv batteriet fra det andre hjulet. Hvis det virker, betyr det at det andre batteriet er defekt. Ta kontakt med din forhandler
	N/A	N/A	N/A	A1.5. Feil i brukergrensesnittet	
	N/A	N/A	N/A	A1.6. Defekt styreboks	
A2. WheelDrive på og rett av	AV + PÅ	Normale PÅ-lamper	Hjulhåndtaket er ikke lukket	A2.1. Hjulhåndtaket er ikke lukket som det skal	Lukk hjulhåndtaket og slå på WheelDrive
			N/A	A2.2. Hjulhåndtaksensoren virker ikke som den skal	Lukk opp hjulhåndtaket og lukk det på nytt. Slå deretter på WheelDrive.
A3. WheelDrive slås på og gir en pipetone.	3	Normale PÅ-lamper	N/A	A3.1. Hjelpedrivningen er ikke sentrert under oppstart	Kontroller om noe forhindrer at drivningen er sentrert, og fjern det som forårsaker det. Start WheelDrive på nytt. Vent 3 sekunder før du tar på drivningene under oppstart.
	4	Normale PÅ-lamper	N/A	A3.2. Drivningen er ikke sentrert under oppstart	Kontroller om noe forhindrer at drivningen er sentrert, og fjern det som forårsaker det. Start WheelDrive på nytt. Vent 3 sekunder før du tar på drivningene under oppstart.
	5	Normale PÅ-lamper	Batteriets LED-linje lyser ikke konstant. Den vil synke et øyeblikk når det er nødvendig med høy kapasitet fra batteriet.	A3.3. Ingen kommunikasjon mellom batteriet og styreboksen	Rengjør batteripolene med en fuktig klut. Prøv batteriet fra det andre hjulet. Hvis det virker, betyr det at det andre batteriet er defekt. Ta kontakt med din forhandler
	5 lang	Normale PÅ-lamper	Kontroller funksjonen for hjelpedrivningen	A3.4. Lite strøm på batteriene i sensorboksen	Skift ut batteriene i sensorboksen.
	6	N/A	Drivingsensoren og profilknappene virker ikke	A3.5. Det er en feil med drivingsensoren	Ta kontakt med din forhandler

B - Kjørestøtte

Problem	Indikasjon på styreenhet		Andre meldinger (og/ eller kontroller som må gjøres)	Mulig årsak	Tiltak fra brukeren
	Lydsignal	Lampe			
B1. Hjelpedrivningen virker ikke (drivningen virker)	0	N/A	Det påføres 3/4 rotasjon på hjelpedrivningen	B1.1. Funksjonen for hjelpedrivningen er deaktivert fordi det er oppdaget en 3/4 rotasjon.	Kontroller om det er noe som forårsaker 3/4 rotasjon på hjelpedrivningen. Hvis dette er tilfelle, fjern det og start WheelDrive på nytt
	N/A	N/A	N/A	B1.2. Problem med batteriene i sensorboksen	Sett inn eller skift ut batteriene i sensorboksen.
	N/A	N/A	N/A	B1.3. Dårlig forbindelse med kabelen på motor	
	N/A	N/A	N/A	B1.4. Hjelpedrivningen (sensoren) er skadet/ defekt	
	N/A	N/A	N/A	B1.5. Batteriene i sensorboksen er defekte	
	N/A	N/A	N/A	B1.6. Defekt styreboks	
B2. Hjelpedrivningen virker ikke (drivningen virker)	N/A	N/A	Bevegelse på begge drivringene samtidig	B2.1. Drivringstøtte er slått av fordi det har blitt oppdaget en bevegelse på begge drivringene samtidig	Kontroller om noe utløser bevegelsen av drivringene, og fjern det. Start WheelDrive på nytt.
	N/A	N/A	Drivningen lager en skrapelyd	B2.2. Drivringen er ødelagt eller bøyd	Ta kontakt med din forhandler
	N/A	N/A	N/A	B2.3. Feil i brukergrensesnittet	Ta kontakt med din forhandler
	6 lydsignal	N/A	N/A	B2.4. Kontaktarmen berører ikke sensorfolien	
	6 lydsignal	N/A	N/A	B2.5. Sensorfolien for drivningen er skadet/ defekt	
	N/A	N/A	N/A	B2.6. Kontrollenheten er ødelagt	

B - Kjørestøtte

Problem	Indikasjon på styreenhet		Andre meldinger (og/ eller kontroller som må gjøres)	Mulig årsak	Tiltak fra brukeren
	Lydsignal	Lampe			
B3. Ikke nok støtte, eller hastigheten økes ikke	N/A	N/A	Påvirker begge drivringene	B3.1. Det er valgt feil profil/innstillinger	Bytt profil
	N/A	N/A	Påvirker begge drivringene	B3.2. Håndbrekket er koblet inn	Utløser bremsen
	N/A	N/A	Påvirker begge drivringene	B3.3. Lavt lufttrykk i dekkene	Pump opp dekkene
	N/A	N/A	Påvirker begge drivringene	B3.4. Batteriet er nesten tomt for strøm	Lad opp batteriet
	N/A	N/A	Påvirker kun hjelpedrivningen	B3.5. Hjelpedrivningen er blokkert, ødelagt eller kalibrert feil	Kontroller om noe blokkerer bevegelsen, og fjern det. For kalibrering, ta kontakt med forhandleren din.
	N/A	N/A	Påvirker kun drivningen Den kan lage en skrapelyd	B3.6. Drivningen er blokkert eller skadet	Kontroller om bevegelsen er blokkert av noe, og fjern det.
	N/A	N/A	N/A	B3.7. Feil i brukergrensesnittet	Ta kontakt med din forhandler
	N/A	N/A	N/A	B3.8. Batteriene i sensorboksen er defekte	Ta kontakt med din forhandler
	N/A	N/A	N/A	B3.9. Defekt styreboks	
B4. Hjelpedrivning er vanskelig å bevege eller den kan ikke bevegges i det hele tatt.	N/A	N/A	N/A	B4.1. Drivningen er blokkert, ødelagt eller bøyd	Kontroller om bevegelsen er blokkert av noe, og fjern det.
	N/A	N/A	N/A	B4.2. Hjelpedrivningen er blokkert, ødelagt eller bøyd	Kontroller om bevegelsen er blokkert av noe, og fjern det.

C - Kjørefunksjon					
Problem	Indikasjon på styreenhet		Andre meldinger (og/ eller kontroller som må gjøres)	Mulig årsak	Tiltak fra brukeren
	Lydsignal	Lampe			
C1. Kjører ikke rett fram (tydelig forskjell på støtten fra høyre og venstre hjul)	N/A	N/A	N/A	C1.1. Det er valgt forskjellige profilknapper (I, II, III) for venstre og høyre side	Velg den samme profilknappen for venstre and høyre side
	N/A	N/A	N/A	C1.2. Forskjellig lufttrykk i høyre og venstre dekk	Pump opp dekket/dekkene, slik at lufttrykket er likt på høyre og venstre side
	N/A	N/A	N/A	C1.3. Batteriet i ett av hjulene er nesten tomt for strøm	Lad opp det tomme batteriet
	N/A	N/A	N/A	C1.4. Forskjellig høyde på forhjulene på rullestolen	Ta kontakt med din forhandler
	N/A	N/A	N/A	C1.5. Forskjellig programvareversjon for høyre og venstre side	
	N/A	N/A	N/A	C1.6. Forskjellige profillinstillinger er programmert for høyre og venstre side	
	N/A	N/A	N/A	C1.7. Dårlig motorfunksjon	
C2. Rykkende kjøring (rask-sakte-rask-sakte)	N/A	N/A	N/A	C2.1. Programvareversjon 1.82 for styreboksen er installert	
	N/A	N/A	N/A	C2.3. Defekt styreboks	
	N/A	N/A	N/A	C2.4. Motorfeil	
C3. Reduserer farten automatisk, eller farten kan ikke økes	N/A	N/A	N/A	C2.1. Automatisk bremsing er aktivert og støtte er deaktivert fordi den maksimale kjørehastigheten er nådd.	Reduser hastigheten

C - Kjørefunksjon					
Problem	Indikasjon på styreenhet		Andre meldinger (og/eller kontroller som må gjøres)	Mulig årsak	Tiltak fra brukeren
	Lydsignal	Lampe			
C4. Selvkjøring (brukeren tilfører ingen kraft til drivringene, og WheelDrive begynner å bevege på seg)	N/A	N/A	N/A	C3.1. Utilsiktet tilført effekt	Kontroller om bevegelsen er forårsaket av noe som berører drivringene, og fjern det
	N/A	N/A	N/A	C4.2. Feil med sensorfolien	
	N/A	N/A	N/A	C4.3. Drivringen er ikke midtstilt som den skal	
	N/A	N/A	N/A	C4.4. Drivingsbraketten er blokkert/fastklemt/ødelagt	
C5. Pingelyd når rullestolen kjøres pga. knekt eike	N/A	N/A	N/A	C4.1. Knekt eike	Ta kontakt med din forhandler
C6. Skranglelyd når rullestolen kjøres	N/A	N/A	Batteriet beveger litt på seg	C6.1. Batteriet skrangler fordi det er brukt feil festeskruer for batteriet	
	N/A	N/A	N/A	C6.2. Bolten i tippesikringen har løsnet	
	N/A	N/A	N/A	C6.3. Tippesikringen er bøyd mot hjulet	
	N/A	N/A	N/A	C5.1. WheelDrive skraper/gnisser mot rammen	Ta kontakt med din forhandler

D - Opplading

Problem	Indikasjon på styreenhet		Andre meldinger (og/ eller kontroller som må gjøres)	Mulig årsak	Tiltak fra brukeren
	Lydsignal	Lampe			
D1. Lader ikke	N/A	N/A	Ingen lys på laderen	D1.1. Ikke tilkoblet strøm	Kontroller at den er tilkoblet strøm
	N/A	N/A	Ingen lys på laderen	D1.2. Dårlig forbindelse med pluggen	Kontroller at støpslet er satt helt inn i veggkontakten, koble til batteriladeren og sett i batteriet
	N/A	N/A	Et rødt lys blinker på laderen	D1.3. Dårlig forbindelse med pluggen	Trekk ut pluggen fra batteriet, og sett den inn på nytt
	N/A	N/A	N/A	D1.4. Defekt lader	Prøv laderen for det andre hjulet Hvis den virker, betyr det at den andre laderen er ødelagt. Kontakt forhandleren din for å bytte den ut med et ny.
	N/A	N/A	N/A	D1.5. Defekt batteri	Prøv batteriet fra det andre hjulet. Hvis det virker, betyr det at det andre batteriet er defekt. Kontakt forhandleren din for å bytte den ut med et ny.
D2. Laderen kan ikke kobles til	N/A	N/A	N/A	D2.1. Det er en feil med batteriporten	Prøv batteriet fra det andre hjulet. Hvis det virker, betyr det at batteriporten er defekt. Kontakt forhandleren din for å bytte den ut med et ny.
	N/A	N/A	N/A	D2.2. Ladeplugg er defekt	Prøv ladepluggen fra det andre hjulet Hvis den virker, betyr det at den andre ladepluggen er defekt. Kontakt forhandleren din for å bytte den ut med et ny.
D3. WheelDrive gir et pipesignal under opplading	kontinuerlig	N/A	kun når den er slått på	D3.1. Det er oppdaget rotasjon av hjulet under opplading	Ikke beveg hjulet under opplading for å forhindre at ladekabelen og koblingen skades
D4. Ladetiden er betraktelig lengre eller kortere enn vanlig	N/A	N/A	Tar lenger tid	D4.2. Defekt lader	Prøv laderen for det andre hjulet Hvis den virker, betyr det at den andre laderen er ødelagt. Kontakt forhandleren din for å bytte den ut med et ny.
	N/A	N/A	Tar kortere tid	D4.3. Batteriet er utbrukt eller defekt	Prøv batteriet fra det andre hjulet. Hvis det virker, betyr det at det andre batteriet er defekt. Kontakt forhandleren din for å bytte den ut med et ny.

E - Batteri					
Problem	Indikasjon på styreenhet		Andre meldinger (og/ eller kontroller som må gjøres)	Mulig årsak	Tiltak fra brukeren
	Lydsignal	Lampe			
E1. Batteriet tømmes raskt for strøm	N/A	N/A	N/A	E1.1. Lavt lufttrykk i dekkene	Pump opp dekkene
	N/A	N/A	N/A	E1.2. Batteriet er utbrukt eller defekt	Prøv batteriet fra det andre hjulet. Hvis det virker, betyr det at det andre batteriet er defekt. Kontakt forhandleren din for å bytte den ut med et ny.
	N/A	N/A	N/A	E1.3. Profilinnstilling er satt til Sport	Kjøreprofilen "Sport" bruker mer batteristrom sammenliknet med andre profiler. Forhandleren din kan omprogrammere dette for deg
	N/A	N/A	N/A	E1.4. Defekt styreboks	
	N/A	N/A	N/A	E1.5. Motorfeil	
E2. Batterikassen er ødelagt	N/A	N/A	N/A	E2.1. Batterikassen er sprukket	
E2. Batteriet kan ikke settes i/tas ut	N/A	N/A	N/A	E2.1. Smuss rundt batteripolene	Fjern smuss
	N/A	N/A	N/A	E3.2. Feil festeskruer for batterikassen	
	N/A	N/A	N/A	E3.3. Hjulhåndtaket er deformert	
	N/A	N/A	N/A	E3.4. Drivingsbraketten er deformert	
E3. Batteriet faller ut av WheelDrive når det er montert (batterihåndtaket klikker ikke på plass)	N/A	N/A	N/A	E3.1. Batterikassen eller -håndtaket er deformert	Prøv batteriet fra det andre hjulet. Hvis det virker må det andre batteriet skiftes ut. Kontakt forhandleren din
	N/A	N/A	N/A	E4.2. Det er brukt feil festeskruer for batteriet	
	N/A	N/A	N/A	E4.3. Drivringen er deformer	

F - Installere WheelDrive på stolen					
Problem	Indikasjon på styreenhet		Andre meldinger (og/eller kontroller som må gjøres)	Mulig årsak	Tiltak fra brukeren
	Lydsignal	Lampe			
F1. Kan ikke plassere WheelDrive (akselen kan ikke festes helt i rammeadapteren)	N/A	N/A	Akselen kan ikke festes helt i adapteren	F1.1. Håndbrekket er koblet inn	Koble ut håndbrekket
	N/A	N/A	Akselen kan bare skyves halvveis inn	F1.2. Rammeadapteren og/eller akselen er skitten	Rengjør rammeadapteren og akselen
	N/A	N/A	Akselen kan ikke festes helt i adapteren	F1.3. Støtfangeren(e) er i veien for rammen	Roter hjulet slik at støtfangeren står i riktig stilling. Be forhandleren din justere støtfangeren hvis den er montert for stramt.
	N/A	N/A	Akselen kan kun skyves 1 cm inn i adapteren	F1.4. Akselen er ikke i utløst stilling	Trykk på utløserknappen
	N/A	N/A	Akselen kan bare skyves halvveis inn	F1.5. Akselen er bøyd	Kontroller om akselen er bøyd Hvis den er det, må du kontakt forhandleren din
F2. Kan ikke demontere WheelDrive fra rammen	N/A	N/A	N/A	F2.1. Håndbrekket er koblet inn	Koble ut håndbrekket
	N/A	N/A	N/A	F2.2. Akselen er ikke i utløst stilling	Trykk på utløserknappen
	N/A	N/A	N/A	F2.3. Rammeadapteren og/eller akselen er skitten	Rengjør rammeadapteren og akselen
	N/A	N/A	N/A	F2.4. Akselen er ødelagt eller bøyd	
	N/A	N/A	N/A	F2.5. Støtfangeren er montert for tett	
F3. Hjulhåndtaket kan ikke åpnes	N/A	N/A	N/A	F3.1. Hjulhåndtaket er deformert/bøyd	

G- Tippetikringer					
Problem	Indikasjon på styreenhet		Andre meldinger (og/ eller kontroller som må gjøres)	Mulig årsak	Tiltak fra brukeren
	Lydsignal	Lampe			
G1. Tippetikringene står ikke i oppreist stilling	N/A	N/A	N/A	G1.1. Boltene i tippetikringen har løsnet	Ta kontakt med din forhandler
G2. Tippetikringen er ødelagt/slitt	N/A	N/A	N/A	G2.1. Tippetikringen er bøyd	Ta kontakt med din forhandler
	N/A	N/A	Lager striper på gulvet	G2.2. Dekket på tippetikringen er slitt/ ødelagt	Ta kontakt med din forhandler

Løsning på problemer H - PowerTalk					
Problem	Indikasjon på styreenhet		Andre meldinger (og/ eller kontroller som må gjøres)	Mulig årsak	Tiltak fra brukeren
	Lydsignal	Lampe			
H1. Ingen USB-kobling til PC	N/A	N/A	N/A	H1.1. Defekt USB-kabel	
	N/A	N/A	N/A	H1.2. Feil PC-innstillinger	
	N/A	N/A	N/A	H1.3. Defekt styreboks	

8.1 Systemvarsling

De motoriserte drivhjulene har følgende signaler for å gjøre det lettere for deg å forstå funksjonene og løse enkle problemer.

Signaloversikt				
Antall lydsignaler	Lydsignalsekvens	Lampe	når	Forklaring:
NORMALE PIPETONER				
1	-	I er slått på + batterilamper lyser	slå på	Strøm slått på
1 lang	—	Alle lamper er slått av	slå av	Strøm er slått av
1	-	II er slått på	Innstillingsprofil	Profil 1 er valgt
2	- -	II er slått på	Innstillingsprofil	Profil 2 er valgt
3	- - -	III er slått på	Innstillingsprofil	Profil 3 er valgt
VARSELLYDER				
0			Under kjøring	Hjelpedrivring vil deaktiveres ved 270°
0			Under kjøring	Drivring deaktiveres når det oppdages tilført effekt fra begge drivringene. Reaktivering når signalet er 0
0			Venter	Strømmen slås av når innstilt tid for automatisk avlåsning er nådd
1	—		slå på	Strømmen vil slås av hvis håndtaket er åpent under systemstart
2	- -	Rødt lys blinker raskt i batterilampen	Når det slås på og under kjøring	Lite strøm på hovedbatteriet
3	- - -		Under kjøring	Hjelpedrivringen er ikke sentrert under systemstart. Reaktivering når signalet er 0 ved omstart
4	- - - -		slå på	Drivringen er ikke sentrert under systemstart. Reaktivering når signalet er 0 ved omstart
5 lang	- - - - -		slå på	Lite strøm på batteriene i hjelpedrivringen
Kontinuerlig	—————		opplading	Det er oppdaget rotasjon av hjulet under opplading. Fare for å skade ladekabel og kobling
FEILTONER				
1 lang	—		Under kjøring	Utløserhåndtaket er åpent når du kjører og systemet slås av
5 kort	- - - - -		Når det slås på og under kjøring	Ingen kommunikasjon mellom batteriet og styreboksen (systemet bruker lenger tid på å starte)
6	- - - - -		Når det slås på og under kjøring	Det er en feil med sensorfolien for drivringen. Drivringen vil deaktiveres.
6	- - - - -		Under kjøring	Kontaktarmen for drivringen berører ikke folien

Hvis problemet ikke kan løses, kontakter du forhandleren.

9 Teknisk informasjon

9.1 CE-erklæring og krav

CE Dette produktet er i samsvar med COUNCIL DIRECTIVE 2017/745/EEC som gjelder for medisinsk utstyr. Produktet overholder også følgende krav og standarder. Dette er bekreftet av uavhengige testorganisasjoner.

Standard	Definisjon/beskrivelse
Retningslinjer fra EU 2017/745 EEC	Krav som er fastsatt i Tillegg 1 gjelder.
EN 12183 (2014)	Manuelt drevne stoler — krav og prøvingsmetoder
EN 12184 (2014) Klasse B	Elektriske rullestoler, scootere og tilhørende batteriladere - Krav og testmetoder
ISO 7176-14 (2008)	Motor- og styresystemer for elektriske rullestoler Krav og testmetoder
EN 62304 (2006)	Programvare for medisinsk utstyr – Programvarens livssyklusprosesser
ISO 7176-21 (2009)	Krav og testmetoder for elektromagnetisk kompatibilitet for elektriske rullestoler og scootere, samt batteriladere

9.2 Teknisk informasjon

Produkt	Modell
Motorisert hjul, høyre hjul	E1801-1000
Motorisert hjul, venstre hjul	E1801-1001

Hjelpemotor	
Medisinske utstyret i klasse 1	Bruk både innendørs og utendørs (EN12184 Klasse B)

Beskrivelse	Enhet	
Tilleggsbredde i forhold til manuelt hjul per side	mm (tommer)	21,5 (0,8)
Total tilleggsbredde i forhold til manuelt hjul	mm (tommer)	43 (1,7)
Total vekt uten batterier	kg (lbs.)	9,7 (1,5)
Batterienes vekt (sett)	kg (lbs.)	3,6 (0,6)
Hjuldiameter	Tommer	24

Beskrivelse	Enhet	
Den maksimale svingradiusen kommer an på hvilken type rullestol som brukes	mm (tommer)	+/- 1200 (39,4)
Maks. trygg helling (klassifisert helling)	grader	6
Rekkevidde, ca. (ISO 7176-4)* Hjelpehjul Drivhjul	km km	20 (12,4) 12 (7,5)

Anbefalte dekk	Størrelse	Anbefalt lufttrykk
Schwalbe Marathon Plus 24x1	25-540	8 bar

Klatrekapasitet for hindringer (utendørs), kjøring bakover	mm (tommer)	50 (2)
Maksimal hastighet fremover** (støtte inntil)	km/t	6 (3,7)
Driftstemperatur	°C	-10 og +40
Beskyttelse mot inntrengning	Sikret mot vannsprut IPX4	
Batteri	NiMH, 24V, 3,8Ah	
Batteri, ladetemperatur	°C	+10°C til +30°C
Batteri, oppbevaringstemperatur	°C	-15°C til +30°C
Batteriets levetid	500 lastsykluser	
Maksimal brukervekt	kg (lbs.)	130 (20,5)
Maksimal cambringvinkel for rullestol	°	4
Batterilader	N100-24, referansenummer Indes_SUP012	
Ladetid (full lading) ca.	timer	2
AA-batterier, sensorboks	A-merket Alkaline AA (LR6) batteri, 2700 mAh	

* Rekkevidden avhenger av vekten på brukeren, tilstanden til hjulene, terrenget, tilstanden til batteriet og vær- forholdene

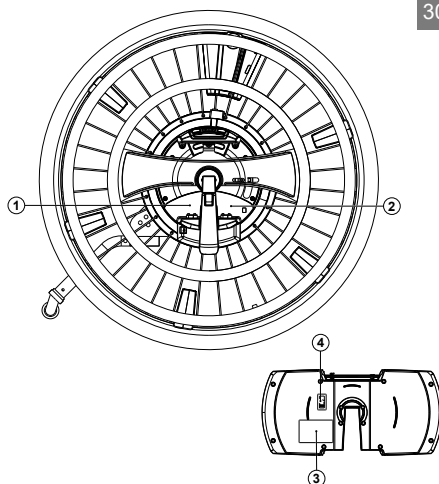
10 Merkelapper

30

10.1 Merking på de motoriserte drivhjulene

For merkingen på de motoriserte drivhjulene og batteri, se figur 30.

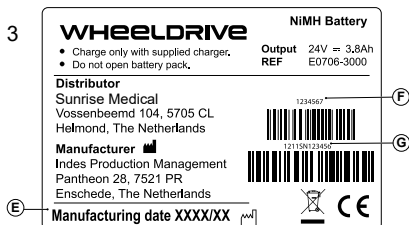
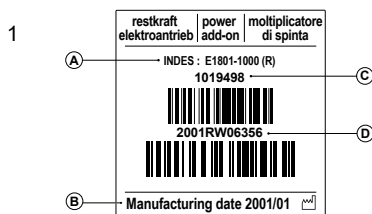
1. Identifikasjonsetikett motoriserte drivhjul
 - A. Artikkelnumre
 - B. Produksjonsdato
 - C. Venstre (L) eller høyre hjul (R)
 - D. Serienummer
2. Produsentetikett
3. Identifikasjonsetikett batteri
 - E. Produksjonsdato
 - F. Artikkelnumre
 - G. Serienummer
4. Firmware versjon etikett



Merk!

Merker, symboler og instruksjoner som er festet på de motoriserte drivhjulene må aldri fjernes eller tildekkes. Disse sikkerhetsmarkeringene må forbli påsatt og være lett leselige i hele de motoriserte drivhjulenes levetid.

Alle etiketter, symboler og instruksjoner som ikke kan leses eller som er ødelagte må byttes ut umiddelbart. Ta kontakt med din lokale hjelpemiddelsentral hvis du trenger hjelp.



4

BMS SW xx.yy

11 Garanti

DENNE GARANTIEN VIL IKKE PÅ NOEN MÅTE PÅVIRKE DINE LOVFESTEDE RETTIGHETER.

Sunrise Medical* gir sine kunder en garanti, slik beskrevet i garantibetingelsene. Garantien dekker følgende:

Garantibetingelsene:

1. Dersom en del eller deler på produktet må repareres eller skiftes ut på grunn av en produksjons- og/eller materialfeil innen 24 måneder, vil delen eller delene repareres eller skiftes ut gratis. Garantien dekker kun produksjonsfeil.
2. For å bruke garantien, vennligst ta kontakt med Hjelpemiddelsentralen og oppgi nøyaktig informasjon om feilen og hvordan den har oppstått. Hvis du bruker produktet utenfor områdene som er dekket av et Sunrise Medical-verksted, vil reparasjon eller utskifting av deler gjøres av et annet verksted som er godkjent av produsenten. Produktet må alltid repareres av et verksted (forhandler) som er godkjent av Sunrise Medical.
3. For deler som er reparert eller byttet ut i samsvar med denne garantien, gir vi en garanti i henhold til disse garantibetingelsene for den gjenværende garantiperioden for produktet i samsvar med punkt 1.
4. Reservedeler som kunden har betalt for vil ha en garanti på 12 måneder (fra den/de ble montert) i henhold til disse garantibetingelsene.
5. Denne garantien kan ikke brukes til å reparere eller skifte ut deler på et produkt forårsaket av:
 - a. Normal slitasje, inkludert, men er ikke begrenset til, batterier, armleneputer, trekk, dekk, bremses, osv.
 - b. Overbelastning av produktet. Kontroller CE-etiketten for informasjon om den maksimale brukervekten.
 - c. Produktet eller en del av den ikke har blitt ivaretatt eller vedlikeholdt i samsvar med produsentens anbefalinger, slik beskrevet i brukerveiledningen og/eller servicemanualen.
 - d. Det er brukt deler som ikke er klassifisert som originaldeler.
 - e. Produktet eller del av den er blitt skadet pga. uforsiktighet, ulykke eller feil bruk.
 - f. Det er utført endringer/modifiseringer på produktet eller deler som ikke er i samsvar med produsentens spesifikasjoner.
 - g. Det er utført reparasjoner før Sunrise Medicals kundeservice har blitt informert om dette.
6. Denne garantien er gjenstand for lover og/eller avtaler gjennom f.eks. egne kontrakter i det landet hvor produktet ble kjøpt fra Sunrise Medical.

* Betyr forhandleren/leverandøren som Sunrise Medical-produktet ble kjøpt fra.

Sunrise Medical S.r.l.
Via Riva, 20 – Montale
29122 Piacenza
Italia
Tel.: +39 0523 573111
Fax: +39 0523 570060
www.SunriseMedical.it

Sunrise Medical AG
Erlenauweg 17
CH-3110 Münsingen
Schweiz/Suisse/Svizzera
Fon +41 (0)31 958 3838
Fax +41 (0)31 958 3848
www.SunriseMedical.ch

Sunrise Medical AS
Delitoppen 3
1540 Vestby
Norge
Telefon: +47 66 96 38 00
post@sunrisemedical.no
www.SunriseMedical.no

Sunrise Medical AB
Neogatan 5
431 53 Mölndal
Sweden
Tel.: +46 (0)31 748 37 00
post@sunrisemedical.se
www.SunriseMedical.se

MEDICCO s.r.o.
H – Park, Heršpická 1013/11d,
625 00 Brno
Czech Republic
Tel.: (+420) 547 250 955
Fax: (+420) 547 250 956
www.medicco.cz
info@medicco.cz
Bezplatná linka 800 900 809

Sunrise Medical Aps
Mårkærvej 5-9
2630 Taastrup
Denmark
+45 70 22 43 49
info@sunrisemedical.dk
Sunrisemedical.dk

Sunrise Medical Australia
11 Daniel Street
Wetherill Park NSW 2164
Australia
Ph: +61 2 9678 6600
Email: enquiries@sunrisemedical.com.au
www.SunriseMedical.com.au

Sunrise Medical
North American Headquarters
2842 Business Park Avenue
Fresno, CA, 93727, USA
(800) 333-4000
(800) 300-7502
www.SunriseMedical.com

INDES

Pantheon 28
7521 PR Enschede
Postbus 265
7500 AG Enschede
Netherlands
Tel: +31 (0)53 480 39 20
Fax: +31 (0)53 480 39 22
KvK: 06092522
Email: info@indes.eu
indes.eu



 **SUNRISE**
MEDICAL

Sunrise Medical GmbH
Kahlbachring 2-4
69254 Malsch/Heidelberg
Deutschland
Tel.: +49 (0) 7253/980-0
Fax: +49 (0) 7253/980-222
www.SunriseMedical.de

Sunrise Medical
Thorns Road
Brierley Hill
West Midlands
DY5 2LD
England
Phone: 0845 605 66 88
Fax: 0845 605 66 89
www.SunriseMedical.co.uk

Sunrise Medical S.L.
Polígono Bakiola, 41
48498 Arrankudiaga – Vizcaya
España
Tel.: +34 (0) 902142434
Fax: +34 (0) 946481575
www.SunriseMedical.es

Sunrise Medical Poland
Sp. z o.o.
ul. Elektronowa 6,
94-103 Łódź
Polska
Telefon: + 48 42 275 83 38
Fax: + 48 42 209 35 23
E-mail: pl@sunrisemedical.de
www.Sunrise-Medical.pl

Sunrise Medical B.V.
Groningenhaven 18-20
3433 PE NIEUWEGEIN
The Netherlands
T: +31 (0)30 – 60 82 100
F: +31 (0)30 – 60 55 880
E: info@sunrisemedical.nl
www.SunriseMedical.nl

Sunrise Medical HCM B.V.
Vossenbeemd 104
5705 CL Helmond
The Netherlands
T: +31 (0)492 593 888
E: customerservice@sunrisemedical.nl
www.SunriseMedical.nl
www.SunriseMedical.eu
(International)

Sunrise Medical S.A.S
ZAC de la Vrillonnerie
17 Rue Mickaël Faraday
37170 Chambray-Lès-Tours
Tel : + 33 (0) 247554400
Fax : +30 (0) 247554403
www.sunrisemedical.fr