



min 760 mm (30")
















max 50 kg (110 lb)

## Cricket User Guide

EN 12182

2019-11-rev.7.0

OBS! For enkelhets skyld er sidene på andre språk enn norsk fjernet fra innsendt versjon av brukermanualen. Komplette versjoner sendes på forespørsel.

	3	ENGLISH DEUTSCH	23 - 25 26 - 29
	4	NEDERLANDS DANSK	30 - 32 33 - 35
	5	NORSK SVENSKA	36 - 38 39 - 41
	6	SUOMI ESPAÑOL	42 - 44 45 - 47
	7	FRANÇAIS ITALIANO	48 - 50 51 - 53
	8	PORTUGUÊS PORTUGUÊS DO BRASIL	54 - 56 57 - 59
	9	РОССИЯ POLSKI	60 - 62 63 - 65
	10	CZ 中國	66 - 68 69 - 71
	11 - 12	日本 ΕΛΛΗΝΙΚΗ	72 - 74 75 - 77
	13		
	14 - 17		
	18		
mm (inch)	19 - 20		
	21 - 22		



### CRICKET 1

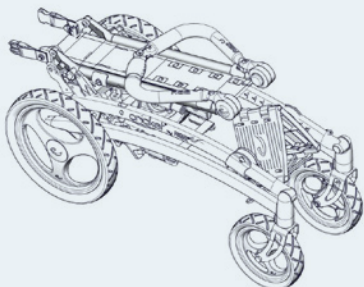


### CRICKET 2

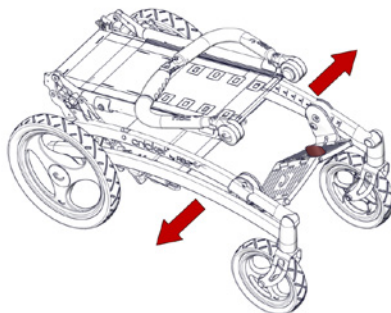




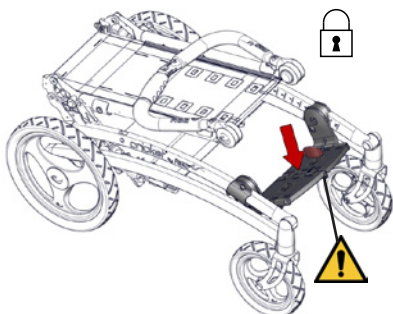
1.



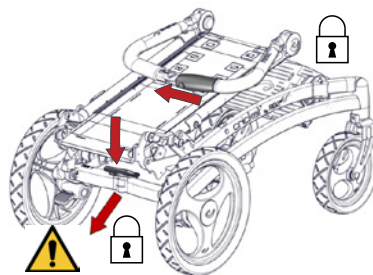
2.



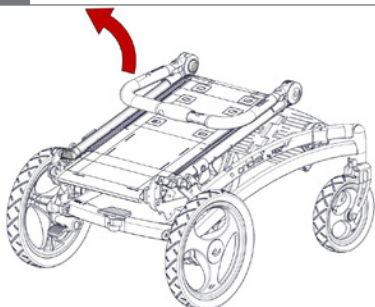
3.



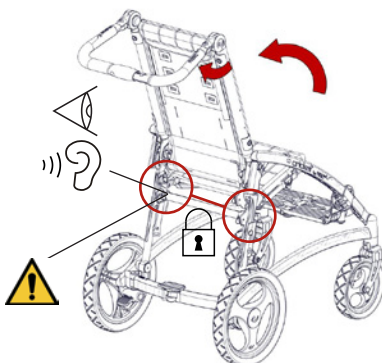
4.



5.

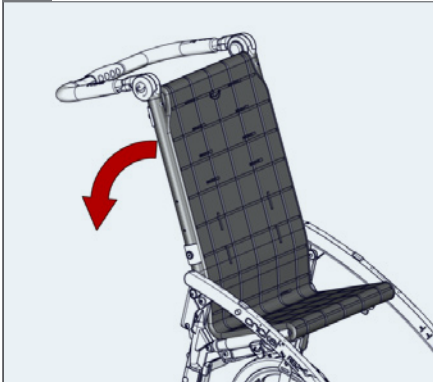


6.

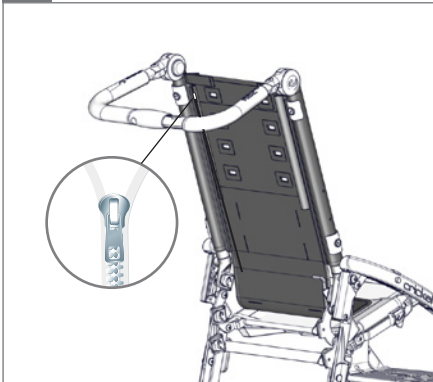




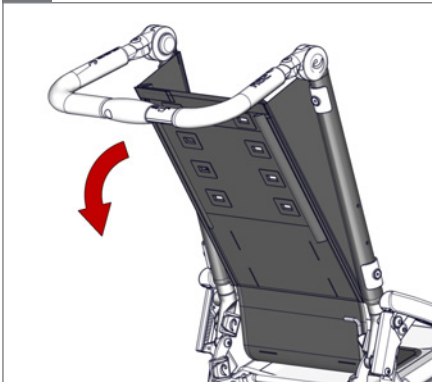
1.



2.



3.





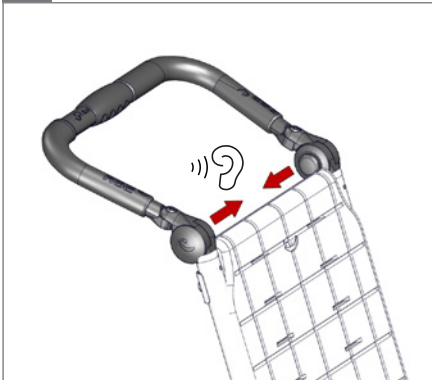
1.



2.

 05

3.

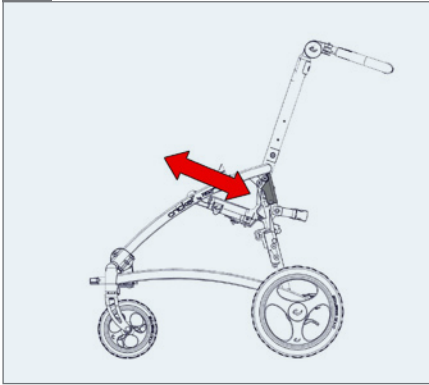
  05

4.

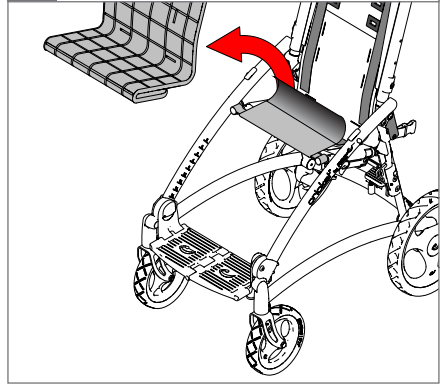
  05



1.

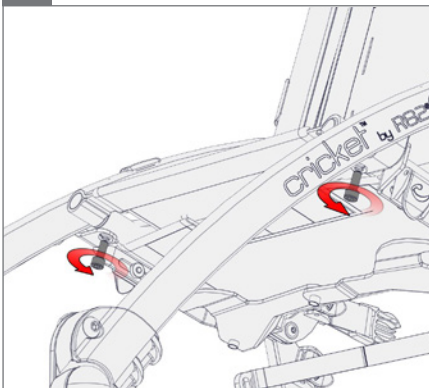


2.

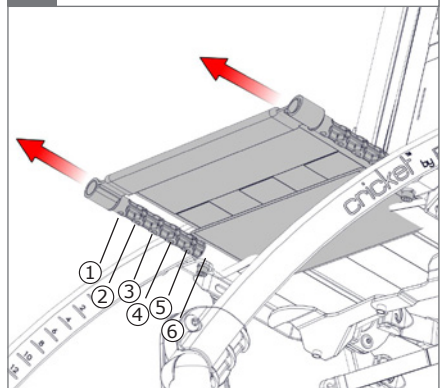


3.

○ 5 mm

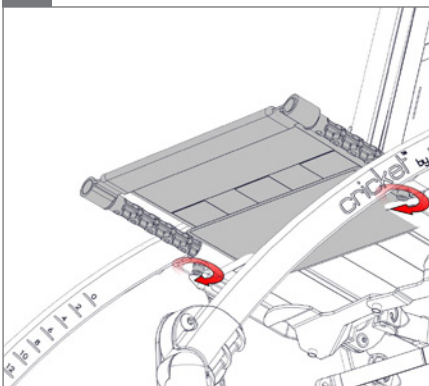


4.



5.

○ 5 mm



6.





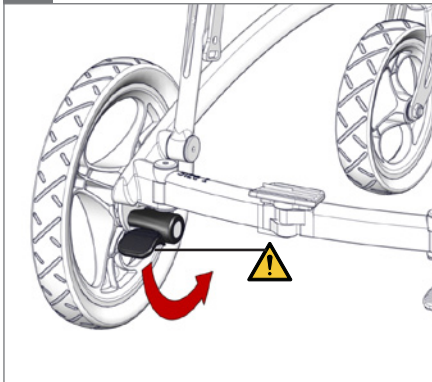


1.



2.

⚠ 05



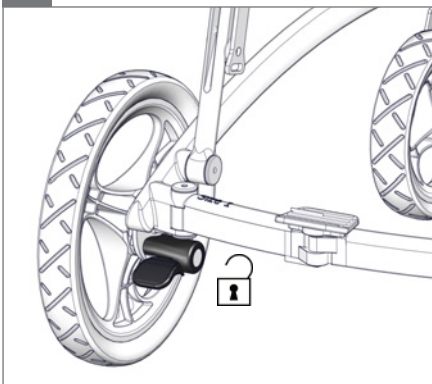
3.



4.



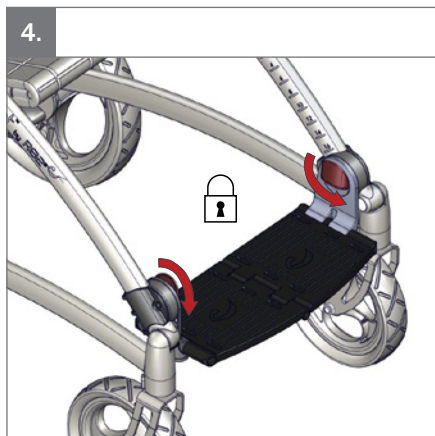
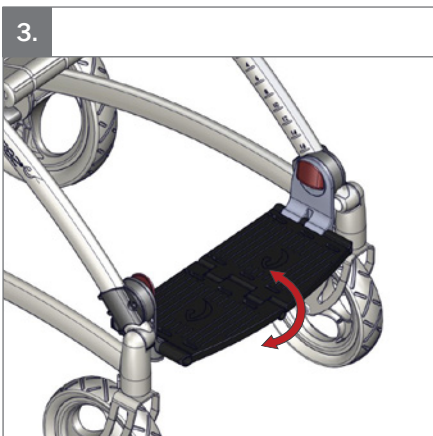
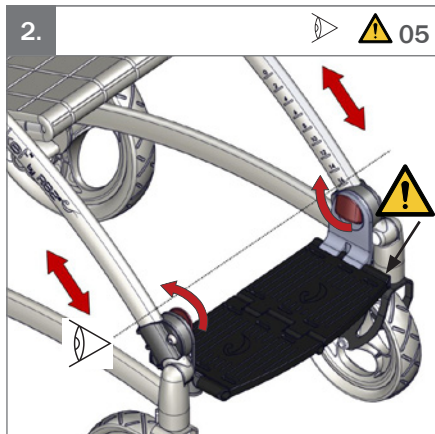
5.



6.





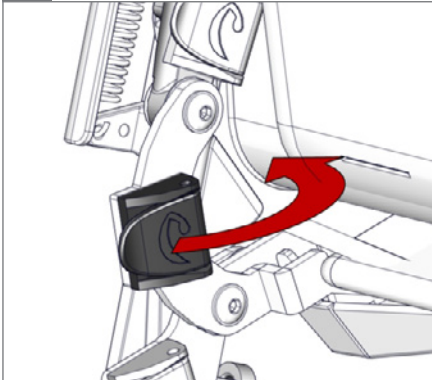




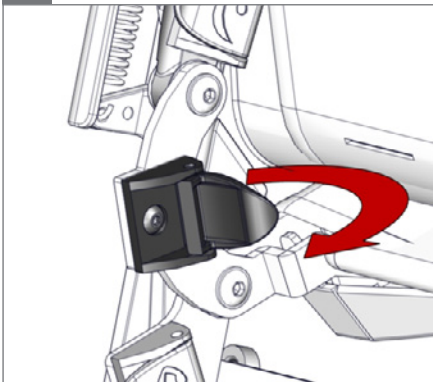
1.



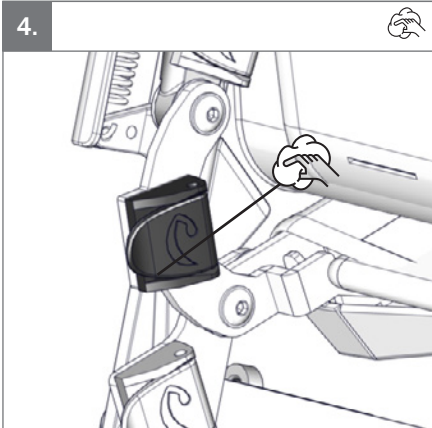
2.



3.

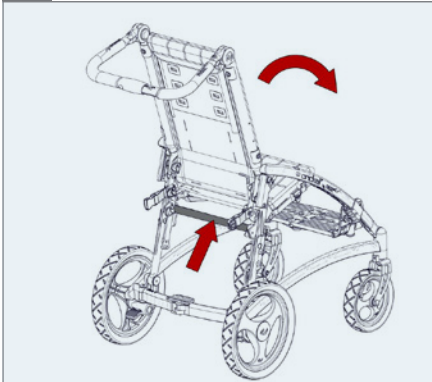


4.

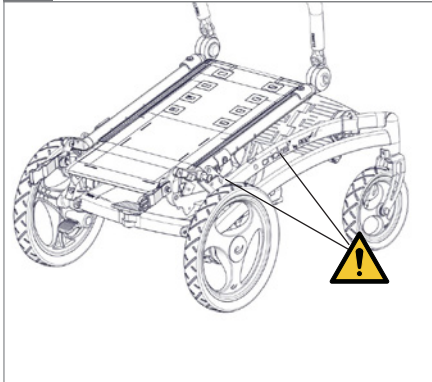




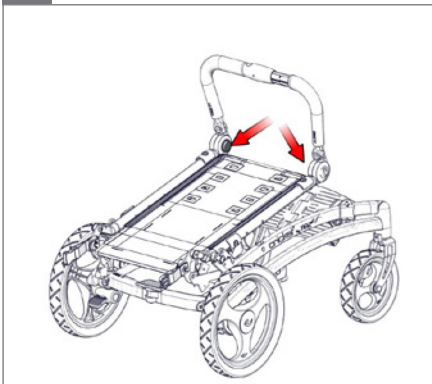
1.



2.

 05

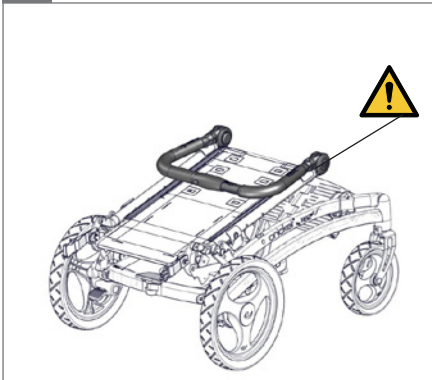
3.



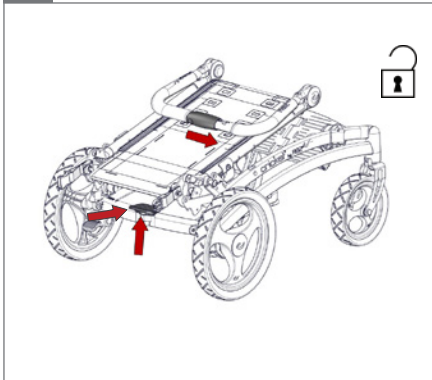
4.



5.

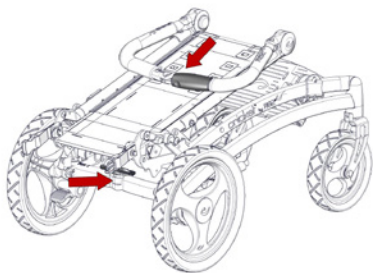
 05

6.

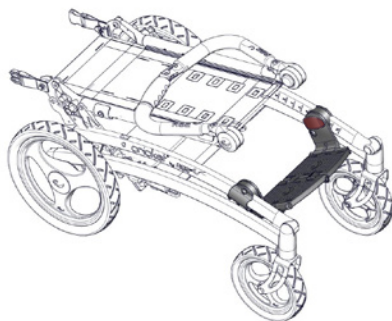




7.



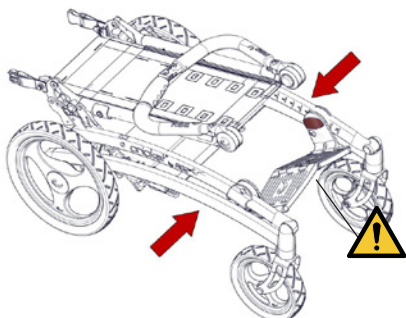
8.



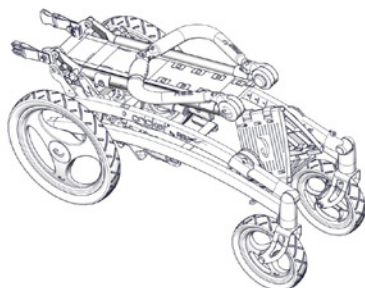
9.



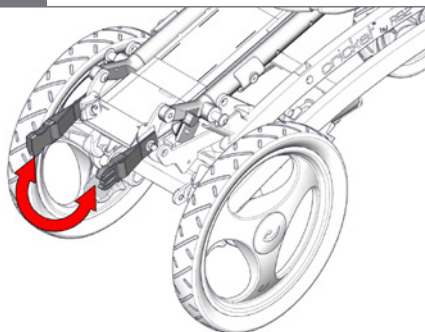
05



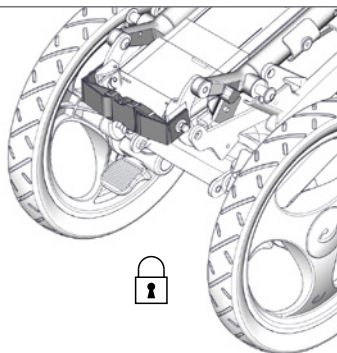
10.

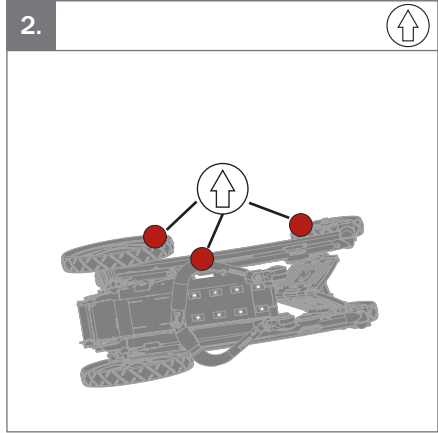
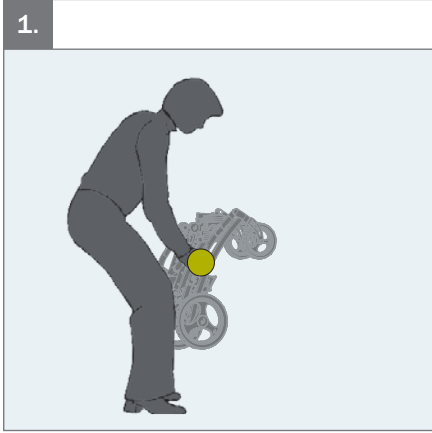


11.



12.







**EN:** For indoor and outdoor use

**NO:** For innendørs og utendørs bruk

**FR:** Utilisation intérieur et extérieur

**RU:** Для использования в помещении и на улице

**PL:** 屋内および屋外での使用

**DE:** Für den Innen- und Außengebrauch

**SV:** För inom- och utomhusbruk

**IT:** Per uso interno ed esterno

**PL:** Do użytku wewnątrz i na zewnątrz

**GR:** Κατάλληλο για εσωτερική και εξωτερική χρήση

**NL:** Voor binnen- en buitenshuis gebruik

**FIN:** Käyttö sisä- ja ulkotiloissa

**PT:** Para utilização em interiores e exteriores

**CZ:** Pro vnitřní i venkovní používání

**DK:** Til indendørs og udendørs brug

**ES:** Para uso en interiores y exteriores

**BR:** Para uso interno e externo

**SN:** 适用于室内和室外使用



**EN:** Consult instructions. The latest version of the instructions is always available on the R82 website and can be printed in larger sizes

**NO:** Sjekk bruksanvisning på nett. Nyeste versjon av bruksanvisningen er alltid tilgjengelig, og kan skrives ut fra R82 nettsted

**FR:** Se reporter aux instructions / consulter les instructions. La version la plus récente est toujours disponible et peut être imprimée dans un grand format à partir du site internet de R82

**RU:** Прочитайте инструкции. Новейшая версия инструкций всегда доступна на веб-сайте компании R82 и может быть распечатана в увеличенном размере

**JP:** 説明をお読みください。この説明の最新バージョンは、R82のWebサイトからいつでもご利用いただけます。大きなサイズで印刷することができます

**DE:** Bedienungsanleitung. Die neueste Version der User Guide ist auf der R82 Internetseite verfügbar und steht zum Download bzw. Ausdruck zur Verfügung

**SV:** Se anvisningarna. Den senaste versionen av anvisningarna finns alltid tillgänglig och kan skrivas ut i större storlek från R82:s webbplats

**IT:** Leggere le istruzioni. Le ultime versioni dei manuali di istruzione sono sempre disponibili sul sito web R82 e possono essere stampate in dimensioni maggiori

**PL:** Zapoznanie się z instrukcją. Najnowsze wersje instrukcji obsługi są dostępne na stronie internetowej R82 i można je wydrukować w większych formatach

**GR:** Διαβάστε τις οδηγίες. Οι τελευταίες εκδόσεις των οδηγιών είναι πάντοτε διαθέσιμες στην ιστοσελίδα της R82 και μπορούν να εκτυπωθούν σε μεγαλύτερα μεγέθη

**NL:** Raadpleeg de instructies. De meest recente versie van alle instructies zijn altijd beschikbaar en kunnen worden afgedrukt in de grotere formaat vanaf de R82 website

**FIN:** Lisäohjeet. Viimeisin versio kaikista ohjeista on aina saatavilla ja tulostettavissa R82 nettisivustoilta

**PT:** Leia as instruções. As últimas versões das instruções estão sempre disponíveis na página da R82 na internet e podem ser impressas em tamanhos maiores

**CZ:** Poradenství a instrukce. Nejaktuálnější verze všech instrukcí je vždy dostupná na webu R82, odkud se dá stáhnout a i vytisknout

**DK:** Se vejledning. Den seneste version af denne vejledning er altid tilgængelig og kan udskrives i større størrelser fra R82 hjemmeside

**ES:** Consulte las instrucciones. La última versión de todas las instrucciones está siempre disponible y se puede imprimir en tamaños superiores desde la página web de R82

**BR:** Leia as instruções. As versões mais recentes das instruções sempre encontram-se disponíveis no site da R82 e podem ser impressas em tamanhos maiores

**SN:** 参考说明。所有说明的最新版本都能够在R82网络上下载或打印



**EN:** Warning: This symbol appears in the User Guide along with a number referring to the instructions below. It draws attention to situations where the product or the user or carer's safety may be in danger  
01 = Entrapment Hazards  
02 = Tilting Hazards  
03 = Transportation in motor vehicles  
05 = Squeezing Hazard

**NO:** Advarsel: Dette symbolet blir vist i brukerveiledningen sammen med et tall som henviser til instruksjonene under. Det gjør oppmerksom på situasjoner der produktet eller brukernes/omsorgytrens sikkerhet kan være truet  
01 = Fare for å bli sittende fast  
02 = Vippefare  
03 = Transport i motorkjøretøyer  
05 = Klemfare

**FR:** Avertissement: Ce symbole apparaît dans le guide de l'utilisateur avec un numéro faisant référence aux instructions ci-dessous. Il attire l'attention sur les situations dans lesquelles la sécurité du produit ou de l'utilisateur ou du soignant peut se trouver compromise  
01 = Risques de coincement  
02 = Risques à la bascule  
03 = Transport à bord de véhicules motorisés  
05 = Risques de pincement

**RU:** Предупреждение: Данное обозначение указывается в руководстве по эксплуатации вместе с номером, который относится к нижеприведенным инструкциям. Оно используется для привлечения внимания к ситуациям, в которых существует опасность для изделия, пользователя или лица, осуществляющего уход за пользователем  
01 = Риск защемления  
02 = Наклонное положение  
03 = Передвижение в транспортных средствах  
05 = Риск сжатия

**JP:** 警告: この記号は、以下の説明を示す番号と共にユーザーガイドに表示されています。これは、製品やユーザーまたは介護者が危険にさらされる状況について、注意を喚起します。  
01 = 挟まる危険  
02 = 傾斜させる際の危険  
03 = 自動車内の輸送  
05 = 圧迫の危険

**DE:** Warnung: Dieses Symbol erscheint in der Bedienungsanleitung zusammen mit einer zu den nachfolgenden Anleitungen gehörenden Nummer. Sie lenkt die Aufmerksamkeit auf Situationen, die für das Produkt oder den Betreuer ein Sicherheitsrisiko darstellen können.  
01 = Gefahr durch Einklemmen  
02 = Kippgefahr  
03 = Warnhinweise! - Beförderung in Kraftfahrzeugen  
05 = Gefahr durch Quetschen

**SV:** Varning: Den här symbolen används i handboken tillsammans med ett nummer som hänvisar till instruktionerna nedan. Den uppmärksammar på situationer som kan utgöra en säkerhetsrisk för produkten, användaren eller vårdgivaren.  
01 = Risk att fastna  
02 = Tipprisk  
03 = Transport i fordon  
05 = Klämrisk

**PT:** Advertência: Questo simbolo viene utilizzato nel Manuale Utente con un numero di riferimento alle istruzioni riportate di seguito. Richiama l'attenzione alle situazioni in cui la sicurezza del prodotto, dell'utente o dell'operatore potrebbe essere in pericolo  
01 = Pericolo di incastro  
02 = Pericoli durante la reclinazione della seduta  
03 = Trasporto nei veicoli a motore  
05 = Pericolo di schiacciamento

**PL:** Ostrzeżenie: Ten symbol pojawia się w podręczniku obsługi wraz z numerem odnoszącym się do poniższych instrukcji. Zwraca on uwagę na sytuacje, w których bezpieczeństwo produktu, użytkownika lub opiekuna może być zagrożone.  
01 = Ryzyko uwięzienia  
02 = Zagrożenia przechyłu  
03 = Transport w pojazdach silnikowych  
05 = Ryzyko zmiążdżenia

**NL:** Waarschuwing: Dit symbool staat in de gebruiksaanwijzing samen met een getal dat naar de hieronder vermelde instructies verwijst. Het vestigt de aandacht op situaties waarin het product, de gebruiker of de veiligheid van derden in gevaar kan zijn.  
01 = Gevaar voor beknelling  
02 = Kantelgevaar  
03 = Vervoer in motorvoertuigen  
05 = Gevaar voor samendrukken

**FIN:** Varoitus: Tämä symboli näkyy käyttöohjeessa yhdessä numeron kanssa, joka viittaa jäljempänä näkyviin ohjeisiin. Sen avulla kiinnitetään huomiota tilanteisiin, joissa tuote tai käyttäjän tai hoitajan turvallisuus voi vaarantua.  
01 = Juuttumisvaarat  
02 = Vaarat kallistettaessa  
03 = Kuljettaminen moottoriajoneuvoissa  
05 = Puristumisvaara  
**PT:** Aviso: Este símbolo aparece no Guia do Utilizador juntamente com um número a remeter para as instruções abaixo. Chama a atenção para situações em que possa estar em risco a segurança do produto, do utilizador ou do prestador de cuidados.  
01 = Riscos de armadilha  
02 = Perigos de basculação  
03 = Transporte nos veículos motorizados  
05 = Riscos de compressão

**CZ:** Upozornění: Tento symbol je uveden v uživatelské příručce spolu s číslem odkazujícím na níže uvedené ilustrace. Upozorňuje na situace, ve kterých může být ohroženo bezpečnost produktu, uživatele nebo pečovatele.  
01 = Nebezpečí zachycení  
02 = Riziko při naklápění  
03 = Přeprava v motorových vozidlech  
05 = Nesprávné použití

**DK:** Advarsel: Dette symbol vises i brugervejledningen sammen med en nummerhenvisning til nedenstående instruktioner. Det henleder opmærksomheden på situationer, hvor produktet, brugeren eller plejerens sikkerhed kan være i fare  
01 = Risiko for fastklemning  
02 = Fare for tilt af produkt  
03 = Transport i motorkøretøjer  
05 = Risiko for klemning

**ES:** Advertencia: Este símbolo aparece en la Guía del usuario junto con un número de referencia a las siguientes instrucciones. Llama la atención sobre situaciones en las que el producto o el usuario o la seguridad del cuidador pueda estar en peligro  
01 = Riesgos de atrapamiento  
02 = Peligro de vuelco  
03 = Transporte en vehículos  
05 = Riesgo de aplastamiento

**BR:** Advertência: Este símbolo aparece no Manual do Usuário, juntamente com um número relacionado às instruções abaixo. Ele serve para indicar situações nas quais a segurança do produto, do usuário ou do cuidador possa estar comprometida.  
01 = Riscos de armadilha  
02 = Perigos da Inclinação  
03 = Transporte nos veículos motorizados  
05 = Riscos de compressão

**SN:** 警告  
在用户指南中该符号同数字一起出现，指示下方所列的各种情况。其目的是唤起对产品、用户或照管者可能处于危险的注意。  
01 = 卡住危险  
02 = 倾斜危险  
03 = 汽车运输  
05 = 挤压危险

**GR:** Προειδοποίηση: Αυτό το σύμβολο εμφανίζεται στις οδηγίες χρήσης συνοδευόμενο από έναν αριθμό που αναφέρεται στις παρακάτω οδηγίες. Εμφιστά την προσοχή σε καταστάσεις στις οποίες ενδέχεται να υφίσταται κίνδυνος για την ασφάλεια του προϊόντος, του χρήστη ή του φρονιτή.  
01 = Κίνδυνος παγίδευσης  
02 = Κίνδυνος ανατροπής  
03 = Μεταφορά σε μηχανοκίνητα οχήματα  
05 = Κίνδυνος συμπίεσης





**EN:** Prohibition: Do not stand on the foot support

**NO:** Forbudt! Ikke bruk fotstøtten som trinn

**FR:** Interdiction: Ne pas utiliser le repose pieds pour un transfert debout

**RU:** Запрещено!: Не становитесь на подставку для ног

**JP:** 禁止：フットサポートの上に立って乗り降りしないでください。

**DE:** Verbot: Nicht auf der Fußstütze stehen

**SV:** Förbud: Använd inte fotstödet för stående transport

**IT:** Attenzione: Non stare in piedi sulla pedana

**PL:** Zakaz: Nie stawać na płytach podnóżka

**GR:** Απαγόρευση: Μην χρησιμοποιείτε το πόδι στηρίξης για τους όρθιους μεταφορές

**NL:** Waarschuwing: Gebruik de voetenplaat niet voor staande transfers

**FIN:** Kielletty: Älä seis jalalla tuki

**PT:** Proibição: Não utilize o apoio de pés em transferências de pé

**CZ:** Zákaz: Nepoužívejte podpěry nohou pro převozy vestoje

**DK:** Forbud: Brug ikke fodstøtten som trædeplade

**ES:** Prohibición: No utilice el reposapies para las transferencias

**BR:** Proibido: No utilice el soporte de pie para las transferencias de pie

**SN:** 禁止：不要使用用於傳輸站立腳支撐



**EN:** Prohibition: Incorrect lifting points, especially on stairs

**NO:** Forbudt! Ikke dra/lyft stolen i kjørehåndtakene, spesielt ikke i trapper

**FR:** Interdiction: N'utilisez pas la barre de poussée pour tirer/soulever le fauteuil, notamment dans les escaliers

**RU:** Запрещено!: Не тяните/поднимайте кресло-коляску за ручку, особенно на ступеньках

**JP:** 禁止：プッシュプレスを持って、シートを引っ張ったり、持上げたりしないでください。（特に階段使用時）

**DE:** Achtung: Ziehen oder heben Sie den Rollstuhl, insbesondere auf Treppen, nicht mit dem Schiebepügel bzw. den Schiebegriffen

**SV:** Förbud: Dra/lyft inte stolen genom att hålla i körbjgeln, framför allt inte i trappor

**IT:** Attenzione: Non tirare o sollevare la carrozzina con il maniglione di spinta, soprattutto sulle scale

**PL:** Zakaz: Nie ciągnąć/podnosić wózków za uchwyty do prowadzenia, w szczególności na schodach

**GR:** Απαγόρευση: Μην τραβήξετε/ανασηκώσετε το αμαξίδιο μέσω της χειρολαβής ώθησης, ειδικά σε σκάλες

**NL:** Waarschuwing: Onjuiste optilpunten, vooral op de trap.

**FIN:** Kielletty: Älä vedä/nosta tuolia työntötangosta, etenkaan portaisa

**PT:** Proibição: Não puxe ou levante a cadeira pelo push de impulso, especialmente em escadas

**CZ:** Zákaz: Netahejte a nezvedejte podvozek za vzpěru, zvláště ne na schodech

**DK:** Forbud: Forkerte løftepunkter, især ved løft på trapper

**ES:** Prohibición: No tire hacia arriba ni levante la silla sujetándola del asa de empuje, especialmente en las escaleras

**BR:** Proibido: Não puxe ou levante a cadeira pela alça de condução, especialmente em escadas

**SN:** 禁止：不要用推杆拉或提升椅子，尤其在階梯上時。



**EN:** Correct lifting point

**NO:** Riktig løftpunkt

**FR:** Point de levée approprié

**RU:** Надлежащая точка подъема

**JP:** リフティング・ポイントの修正

**DE:** Korrekter Hebe punkt

**SV:** Korrekt lyftpunkt

**IT:** Punto di sollevamento corretto

**PL:** Prawidłowy punkt podnoszenia

**GR:** Σωστό σημείο λαβής

**NL:** Correcte techniek van optillen

**FIN:** Oikea nostopiste

**PT:** Corrija o ponto de elevação

**CZ:** Správný zvedací bod

**DK:** Korrekt løftepunkt

**ES:** Punto de elevación correcto

**BR:** Ponto de elevação correto

**SN:** 请调整吊点



**EN:** Manual cleaning: Keep clean to maintain optimum function

**NO:** Manuell rengjøring: Holdes rent for å opprettholde optimal funksjon

**FR:** Nettoyage manuel: Nettoyer régulièrement ce produit pour assurer une utilisation optimale

**RU:** ручная чистка : Поддерживайте изделие в чистоте для поддержания его оптимального функционирования

**JP:** 手動洗浄：機能を最適に維持するために常に清潔にしておいてください

**DE:** Manuelle Reinigung: Halten Sie das Produkt sauber um eine optimale Funktionstüchtigkeit zu gewährleisten

**SV:** Manuell rengöring: Håll produkten ren för optimal funktion

**IT:** Pulizia maniale: Mantenere pulito per mantenere un funzionamento ottimale

**PL:** Czyszczenie ręczne: Utrzymywać w czystości, aby zapewnić optymalne funkcjonowanie

**GR:** χειροκίνητο καθαρισμό: Διατηρείτε το προϊόν καθαρό για να εξασφαλίσετε την άψογη λειτουργία του

**NL:** Handmatige reiniging: Schoonhouden om een optimale werking te behouden

**FIN:** Manuaalinen puhdistus: Puhistaanapito ylläpitää optimaalisen toiminnan

**PT:** Limpeza manual: Mantenha o produto limpo para conservar o bom funcionamento

**CZ:** Czyszczenie ręczne: Udržujte v čistotě a tím zajistíte optimální funkčnost

**DK:** Manuell rengøring: Skal holdes rent for at opretholde optimal funktion

**ES:** Limpieza manual: Mantenga la limpieza para conservar el funcionamiento óptimo del producto

**BR:** Limpeza manual: Mantenha o produto limpo para sempre contar com sua melhor função

**SN:** 手工清洗：做好产品清洁，以维持设备的最佳功能。



**EN:** Inspection

**NO:** Undersøkelse

**FR:** Inspection

**RU:** осмотр

**JP:** 検査

**DE:** Inspektion

**SV:** Inspektion

**IT:** Ispezione

**PL:** Kontrola

**GR:** Επιθεώρηση

**NL:** Inspectie

**FIN:** Tarkastus

**PT:** Inspeção

**CZ:** Inspekce

**DK:** Inspektion

**ES:** Inspección

**BR:** Inspeção

**SN:** 检查



**EN:** Listen to click sound

**NO:** Lytt etter en klikkelyd

**FIN:** Écoutez le dé clic

**RU:** Прислушайтесь, чтобы услышать щелчок

**JP:** カチッと言う音が聞こえます

**DE:** Achten Sie auf das Klicken.

**SV:** Lyssna efter klickljudet

**IT:** Attendere che venga emesso un clic

**PL:** Nasłuchuj dźwięku zatrzasknięcia.

**GR:** Ακούστε το κλικ

**NL:** Let op het klikgeluid.

**FIN:** Kuuntele napsahtavaa ääntä

**PT:** Ouvir o som de clique

**CZ:** Věnujte pozornost zvuku cvaknutí

**DK:** Vær opmærksom på klik lyden

**ES:** Escuche el clic

**BR:** Ouça ao som de clique

**SN:** 注意听叩击声



**EN:** Washing, mild process, maximum 60 °C

**NO:** Vask, mild prosess, maks. 60 grader

**FR:** Lavage, programme doux, maximum 60 ° Celsius

**RU:** Стирка в деликатном режиме при температуре максимум 60 °C

**JP:** 最高温度 60 度の穏やかな工程による洗濯

**DE:** Feinwäsche bei höchstens 60 °C

**SV:** Tvättning, mildt program, max 60 grader Celsius

**IT:** Lavaggio, ciclo delicato, massimo 60 gradi Celsius

**PL:** Pranie, delikatne, maks. 60 stopni C

**GR:** Πλύσιμο, ήπια διεργασία, μέγιστο 60 °C

**NL:** Wassen, zacht, maximaal 60 °C

**FIN:** Hienopesu enintään 60 asteessa Tarkastus

**PT:** Lavagem, programa suave, máximo 60 graus Celsius

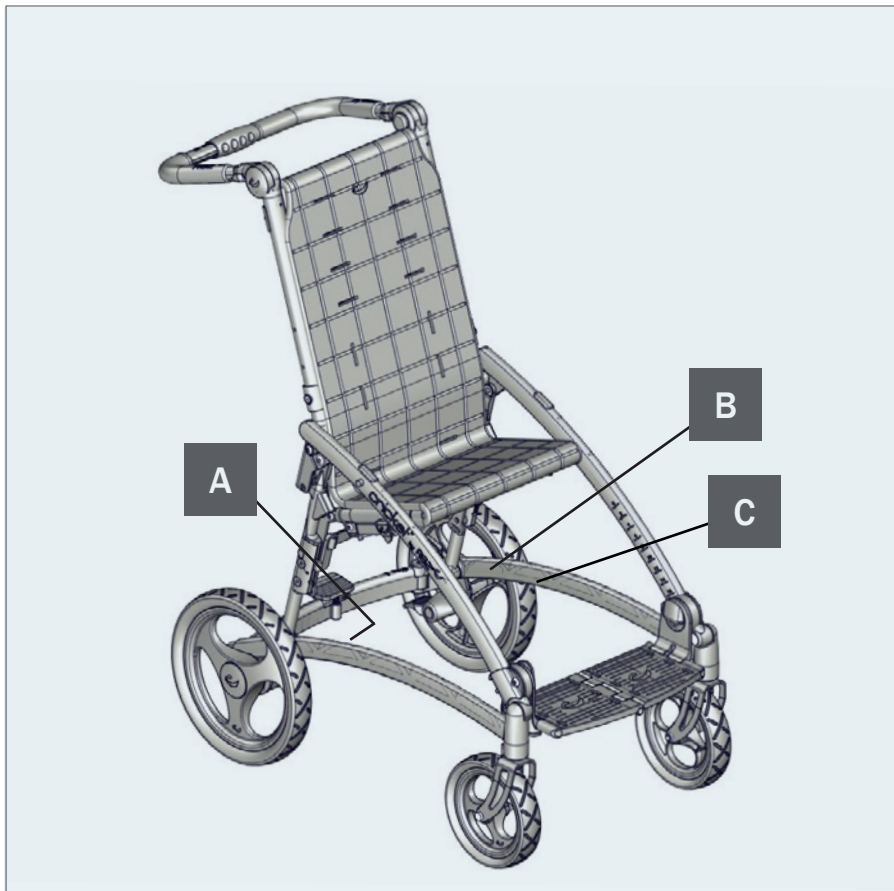
**CZ:** Perte šetrným programem s maximální teplotou 60 stupňů Celsia Inspekce

**DK:** Skånevaskes med et mildt vaskemiddel ved maks. 60 °C

**ES:** Lavar con agua templada a 60 °C como máximo

**BR:** Lavagem, programa suave, máximo 60 graus Celsius

**SN:** 洗涤，温和处理，不高于60摄氏度



**A**

SN XXXXXXXX      Max load: xxx kg  
 DMR ver.: XXXX       Max load: xxx kg  
 Art. no.: XXXXXXXX  
 Product: XXXX - Size X



{xx}XXXXXXXXXXXXXXXX{xx}XXXXXX{xx}XXXXXX




**B**









Parallelvej 3  
 DK-8751 Gedved  
 R82.org  
 Made in XXXXXXXX            

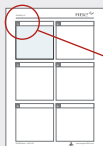
**C**

mm (inch)

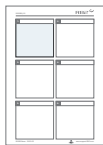
	1	2
 Effective seat width	340 (13½")	395 (15½")
 Effective seat depth	210-310 (8¼-12¼")	310-430 (12¼-17")
 Backrest height	500 (19¾")	570 (22½")
 Footrest to seat distance	180-360 (7-14¼")	225-370 (8¾-14½")
 Leg to seat surface angle	360°	360°
 Seat surface height at front edge	500-530 (19¾-21")	540-580 (21¼-22¼")
 Effective back width	270 (10¾")	330 (13")
 Back width	340 (13½")	395 (15½")
 Overall width	525 (20¾")	575 (22¾")
 Length	750 (29½")	750 (29½")
 Overall height	1000 (39¾")	1050 (41¼")
 Backrest angle	110-125°	110-125°
 Seat plane angle	20°	20°
 Armrest to seat distance	160-190 (6¼-7½")	160-190 (6¼-7½")
 Front location of armrest structure	200 (7¾")	275 (10¾")
 Minimum turning radius	725 (28½")	763 (30")
 Folded width	355 (14")	355 (14")
 Folded height	485 (19")	485 (19")
 Folded length	760 (30")	760 (30")

mm (inch)

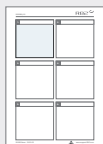
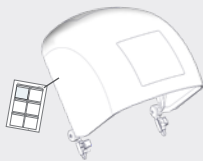
	1	2
 Total mass	12,4 kg (27,3 lb)	13,4 kg (29,5 lb)
 Max load	35 kg (77 lb)	50 kg (110 lb)
 Max load at transportation	27 kg (59,5 lb)	43 kg (94.5 lb)
 Static stability sideways	10°	10°
 Static stability downhill	10°	10°
 Static stability uphill	10°	10°
Required width of right angled corridor	815 (32")	815 (32")
Front wheel diameter	38×180 (1½×7")	38×180 (1½×7")
Rear wheel diameter	38×280 (1½×11")	38×280 (1½×11")



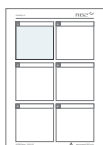
9996097270



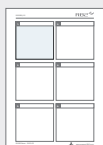
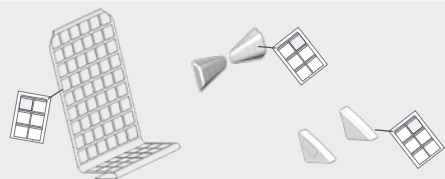
9996097271



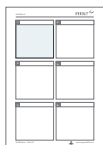
9996097272



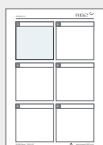
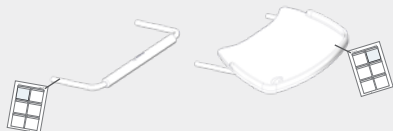
9996097273



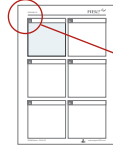
9996097274



9996097275



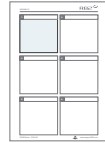
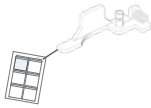
9996097276



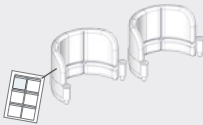
9996097277



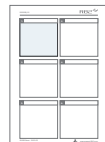
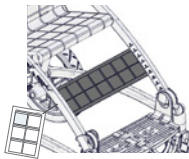
9996097278



9996097279



9996097280



9996097282



## NORSK

Gratulerer med kjøpet av ditt nye produkt fra R82, som leverer tekniske hjelpemidler til bevegelseshemmede barn og unge i store deler av verden. For å få fullt utbytte av mulighetene som tilbys av dette produktet, anbefaler vi at du leser denne User Guide før bruk og oppbevarer den for fremtidig referanse.

### Tiltentk bruk

Cricket er en sammenleggbar vogn som fås i to størrelser. Setedybden justeres enkelt, så vognen kan vokse med barnet. Tilbehørsprogrammet gir muligheter for ekstra støtte for barnet, ved behov. Vognen er lett i vekt og tar meget liten plass når den er lagt sammen, noe som gjør den enkel å ta med seg overalt. Cricket passer for barn med f.eks. CP, GMFCS nivå 1-3, som behøver en enkel og grei vogn som kan legges sammen. Montert med merkede transportbeslag kan Cricket brukes for forovervendt transport i motorkjøretøy med godkjent 4-punkts stroppfestesystem og godkjent trepunktsbelte. Cricket er egnet for barn fra 18 kg og opptil maks brukervekt for transport. Cricket fås i to størrelser.

### Medfølgende verktøy;

- 4,5 & 6 mm unbraconøkkel.



### Samsvarserklæring

Dette produktet er CE-merket iht Europarådets medisinske direktiv 93/42/EEC om medisinsk utstyr. CE-merket må fjernes ved ombygging av produktet, når det kombineres med et produkt fra en annen fabrikant eller ved bruk av annet enn originale R82 reservedeler og tilbehør. Produktet er i overensstemmelse med kravene iht:

- EN 12182



### Resirkuleringsinformasjon

Når et produkt skal kasseres, bør materialene inndeles etter type, slik at delene kan resirkuleres eller avhendes på en forskriftsmessig måte. Hvis nødvendig, ta kontakt med din lokale forhandler for en presis beskrivelse av hvert materiale. Ta kontakt med lokale myndigheter vedrørende muligheter for resirkulering, eller en annen miljøvennlig måte å avhende et brukt produkt på.

### Tilbehør og reservedeler

Produkter fra R82 kan leveres med en rekke tilbehør som tilfredsstillere den enkelte brukers behov. Reservedeler er tilgjengelige, og bestilles på kundens forespørsel. Finn det spesifikke tilbehør på vår hjemmeside, eller kontakt din lokale forhandler for ytterligere informasjon.

### R82 Garanti

R82 gir en 2 års garanti mot feil i utførelse og materialer og en 5 års garanti mot brudd i metallrammen som skyldes feil i sveisearbeidet. Garantien kan påvirkes negativt hvis kundens ansvar for å utføre service og/eller daglig vedlikehold ikke blir overholdt i samsvar med de retningslinjene og intervallene som er foreskrevet av leverandøren og/eller slik det framgår av User Guide. For ytterligere informasjon henviser vi til hjemmesiden for R82 under nedlastinger.

Garantien er bare gyldig i landet der produktet ble kjøpt, og hvis produktet kan identifiseres med serienummeret. Garantien dekker ikke tilfeldig skade, inkludert skade forårsaket ved feil bruk eller forsømmelse. Garantien omfatter ikke slitedeler f.eks. dekk eller polstring, som er utsatt for normal slitasje, og som skal skiftes regelmessig.

Garantien anses som ugyldig hvis andre enn originale deler/tilbehør er brukt, eller hvis produktet ikke har vært vedlikeholdt, reparert eller endret i samsvar med retningslinjene og intervallene som er foreskrevet av leverandøren og/eller oppgitt i User Guide. R82 forbeholder seg retten til å inspisere det produkt som det er kommet klage på, samt relevant dokumentasjon, før garantikravet aksepteres, og for å avgjøre om det defekte produktet kan bli erstattet eller reparert. Det er kundens ansvar å returnere varen som skal repareres i garantitiden til adressen hvor det er kjøpt.

### Informasjon før salg

- [Support.r82.org](http://Support.r82.org)

## Sikkerhet

Merker, symboler og instruksjoner som er plassert på dette produktet skal aldri tildekkes eller fjernes, og må være til stede og lett leselige i hele produktets levetid. Uleselige eller skadede merker, symboler og instruksjoner skal erstattes eller repareres umiddelbart. Kontakt din lokale forhandler for å få instruksjoner.

Hvis det skulle oppstå en negativ hendelse knyttet til enheten, skal hendelsen rapporteres til din lokale forhandler og de nasjonale kompetente myndighetene så raskt som mulig. Den lokale forhandleren vil videregående informasjonen til produsenten.

### Omsorgsperson

- Les bruksanvisningen nøye før bruk, og oppbevar den for fremtidig referanse. Feil bruk av dette produktet kan forårsake alvorlig skade på brukeren
- Bruk alltid riktig løfteteknikk og hjelpemidler for formålet
- Forlat aldri brukeren uten tilsyn i dette produktet. Påse at brukeren har permanent tilsyn av en voksen
- Reoparasjon/utskifting må kun foretas ved hjelp av nye originale R82 reservedeler og beslag og utføres i samsvar med retningslinjene og serviceintervallene som er foreskrevet av leverandøren
- Hvis du er i tvil til om at produktet er trygt å bruke, eller om noen av delene skulle svikte, skal bruk av produktet opphøre umiddelbart. Kontakt din lokale forhandler så snart som mulig
- Informasjon om transport finnes i dokumentet "Transport i motorkjøretøy" som følger med produktet

### Miljø

- Kontroller overflatetemperaturen på produktet før brukeren plasseres i det. Dette gjelder spesielt brukere med ufølsom hud, fordi de ikke kan føle varmen. Hvis overflatetemperaturen er høyere enn 41 °C, må produktet kjøles ned før bruk
- Bruk dette produktet på jevnt underlag uten hindringer. Vær oppmerksom på redusert manøvringssevne på glatt underlag
- Når brukt på hellende underlag, se målskjema

### Bruker

- Dersom brukerens vekt er nær anbefalt maks-vekt, og / eller har mange ukontrollerte bevegelser som f.eks. rokking, bør et produkt i en større størrelse med høyere maks-vekt, eller et annet R82 produkt, vurderes

### Produkt

- Utfør alle posisjonelle justeringer på produkt og tilbehør, og sørg for at alle knotter, skruer og spenner er godt festet før bruk. Oppbevar alt verktøy utilgjengelig for barn
- Aktiver bremsene før brukeren plasseres i produktet
- Påse at stabiliteten av produktet opprettholdes før du plasserer brukeren i det
- Vi anbefaler at brukeren informeres før vinkling av sete og rygg utføres
- Kontroller at svinghjulene fungerer som de skal og er sikre før bruk
- Kontrollerer produkt og alt tilbehør, og erstatt eventuelle utslitte deler før bruk
- Pass på at du ikke klemmer fingrene
- Produktet er testet for antenningelighet iht. EN 1021-1, EN 1021-2 og ISO 7176-16, og er klassifisert som ikke-antennelig
- Produktet kan imidlertid miste flammemotstanden hvis det brukes andre puter enn de originale R82-putene.
- Sporene på hver side av Cricket må plugges til hvis det ikke skal monteres ekstrastyr i dem.
- Tøm eventuelle bærenett før du folder sammen Cricket

## Serviceinformasjon

Vedlikehold av medisinsk utstyr er eierens ansvar. Hvis det er mangelfullt vedlikehold av produktet i henhold til bruksanvisningen, kan dette ugyldiggjøre garantier knyttet til produktet. Ytterligere unnlattelse av vedlikeholdet kan påvirke den kliniske tilstanden eller sikkerheten for brukere og / eller deres omsorgspersoner.

### 1. dag

- Les bruksanvisningen nøye før bruk og oppbevar den på et trygt sted for fremtidig referanse
- Oppbevar det vedlagte verktøyet i posen på rammen

### Daglig

- Bruk en tørr klut til å rengjøre produktet
- Visuell inspeksjon. Reparer eller bytt skadede eller slitte deler
- Pass på at alt utstyr er på plass og korrekt montert
- Kontroller alt utstyr og spenner for tegn på utslitte deler
- Vær oppmerksom på eventuelle MAX merker før justering

### Ukentlig

- Sjekk at alle hjulene beveger seg fritt og at alle hjul- låser / bremsen lett kan aktiveres
- Tørk av rester og smuss på produktet med en klut som er vridd opp i varmt vann og mildt vaskemiddel/såpe uten klor, og tørk produktet før bruk

### Månedlig

- Alle muttere og bolter på dette produktet må kontrolleres og strammes for å unngå unødvendige feil
- De utsvingbare delene skal oljes. Vi anbefaler å bruke et profesjonelt smøremiddel

### Årlig

- Kontroller rammen for synlige brudd eller tegn på slitasje. Bruk aldri et produkt som viser tegn på feil. Gjennomfør årlig service

### Rengjøring

Dette produktet kan vaskes på:

- 60 °C i 10 minutter

... med et mildt vaskemiddel i en vaskemaskin for medisinsk utstyr. Bruk maskinens tørkefunksjon til å tørke produktet. Rengjør tilbehøret separat.

### Desinfeksjon

Produktet uten tilbehør og pute kan desinfiseres med en 70 % desinfiserende IPA-løsning. Det anbefales å tørke av rester og smuss på produktet med en klut med varmt vann og mildt vaskemiddel/såpe uten klor, og la produktet tørke før bruk

### Service-intervall

En grundig kontroll av produktet skal gjøres hver 12 måned (for tunge brukere: hver 6 måneder) og hver gang produktet tas i bruk på nytt. Kontrollen skal gjennomføres av en teknisk kompetent person som har fått opplæring i bruk av produktet. Kontakt din lokale leverandør for instruksjon om reparasjoner.

Produktets levetid ved normal bruk er 5 år, hvis alt vedlikehold og service utføres i henhold til produsentens anvisninger, og kan dokumenteres.

### Sjekkliste for service:

Kontroller og juster følgende funksjoner i henhold til deres tiltenkte bruk. Reparer eller skift ut skadede eller slitte deler. Kontroller:

- Innfellings-/utfellingsmekanismene og låsemekanismene fungerer. Vær spesielt oppmerksom på håndbøylen, fotplaten, den bakre låsen og låsemekanismene rett under setet på baksiden
- Låsemekanismene for bakhjulene
- Fotplaten kan justeres opp og ned på rammen, vinkles og låses på plass/løses
- Fester og spenner med tanke på slitte deler
- Hjulene beveger seg fritt, og alle låser/ bremsen lett kan aktiveres
- Før lagring: Deaktiver alltid hjullåsene/ hjulbremsene
- Ikke plasser mer enn én bruker i produktet
- Veltesikringene kan festes i bruks- og hvileposisjon
- Muttere og bolter på produktet er strammet
- De utsvingbare delene skal oljes
- Produktet for sprekker eller tegn på slitte deler
- Alle etikettene på produktet er intakte







## R82 A/S

Parallevej 3  
8751 Gedved  
Denmark  
Tel +45 79 68 58 88  
Fax +45 75 66 51 92  
R82@R82.com  
R82.org  
[facebook.com/R82global/](https://facebook.com/R82global/)

---



SUPPLIER INFORMATION: [www.r82.org/local-dealer/](http://www.r82.org/local-dealer/)

M1046  
Reserving our rights for printer's error or discontinued products  
Please find an updated edition on our website [R82.org](http://R82.org)  
The design and patents are all registered design and patents of R82.

© 2016 R82 A/S All rights reserved The R82 logo and the icons are registered trademarks of R82 A/S