

RULLESTOL



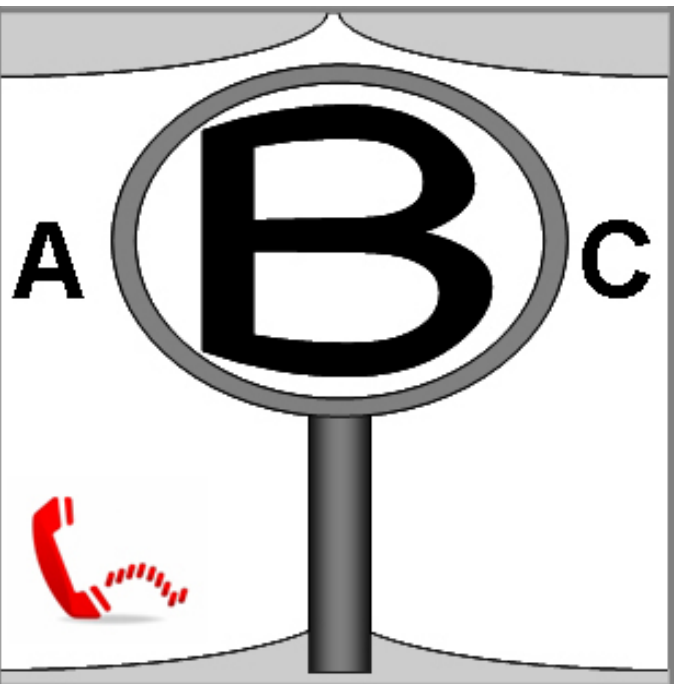
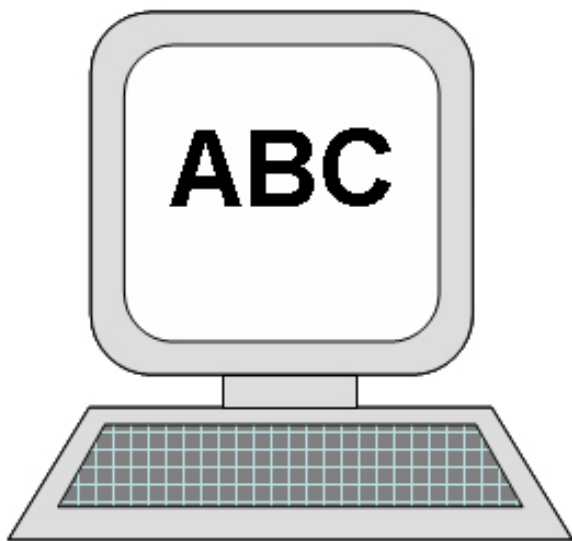
Life T

BRUKERVEILEDNING

**QUICKIE**[®]

000690947.07

www.sunrisemedical.com



HVIS DU ER SVAKSYNT, KAN DETTE DOKUMENTET SES I PDF-FORMAT PÅ WWW.SUNRISEMEDICAL.NO, ELLER DU KAN BESTILLE DET MED STØRRE TEKST.

Deler på rullestolen

NO

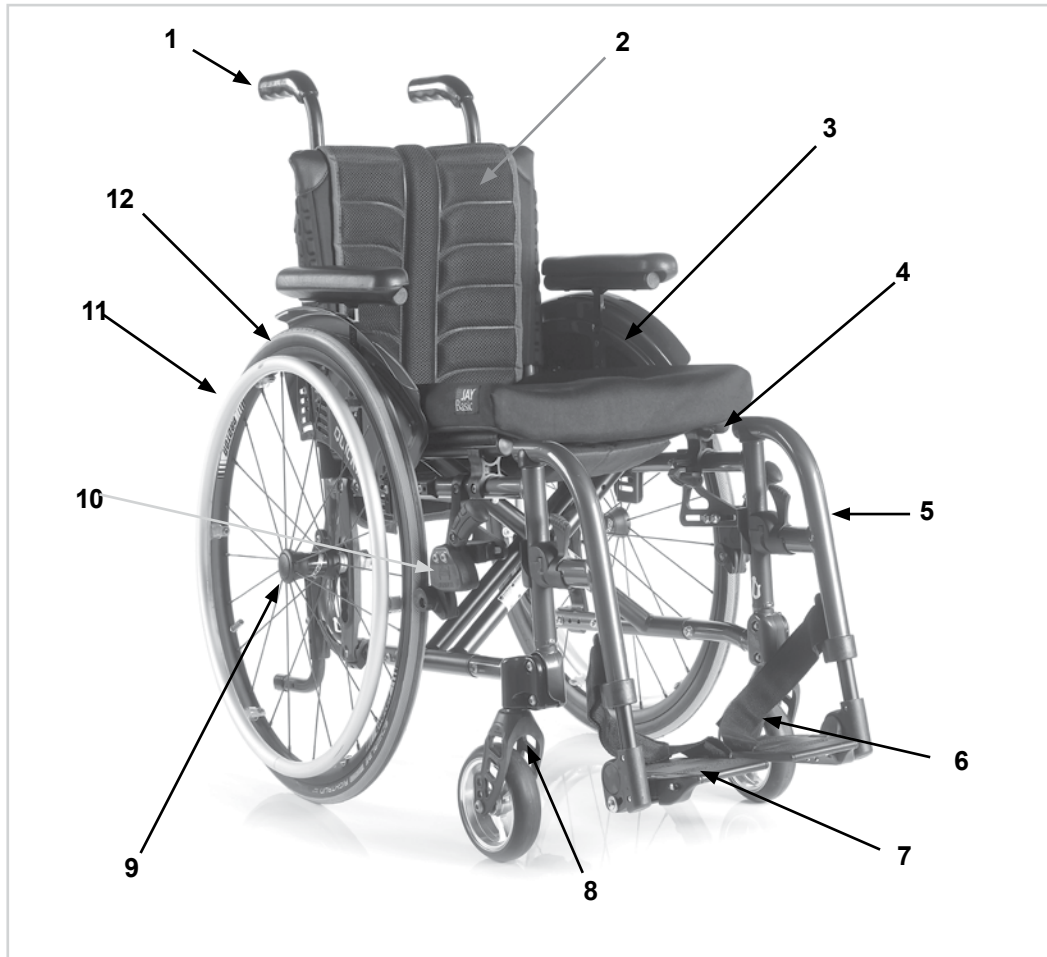
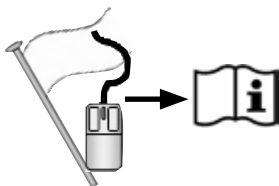




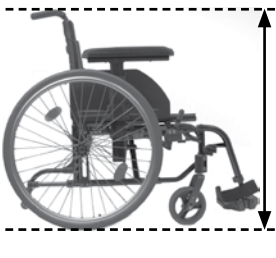







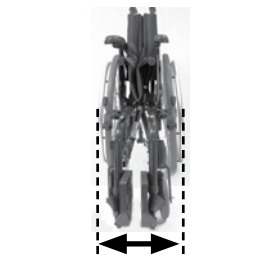
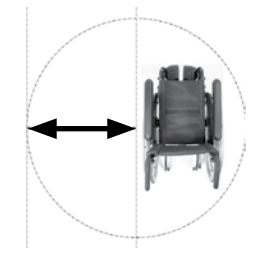
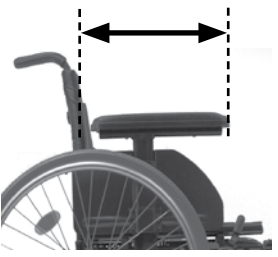




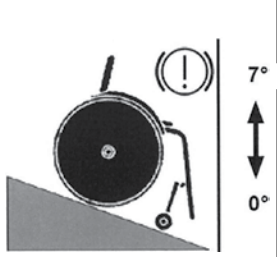
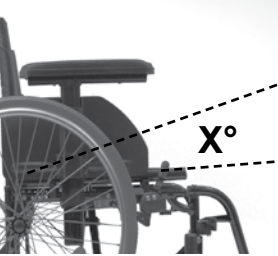
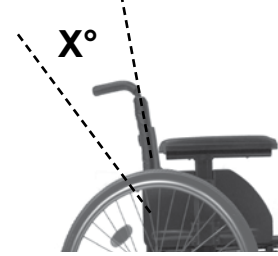
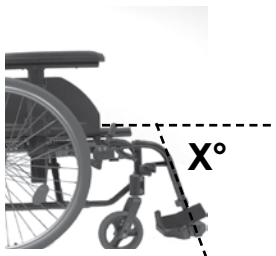



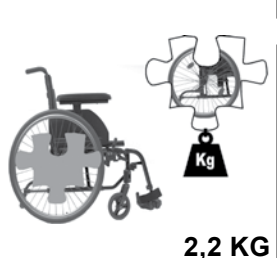
SUNRISE MEDICAL er ISO 9001-akkreditert, noe som garanterer kvalitet innen alle områder av konstruksjon og produksjon av denne rullestolen. Dette produktet overholder kravene i retningslinjene fra EU. Vist utstyr og tilbehør kan fås direkte på produktet eller etterbestilles.










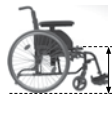
13

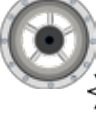
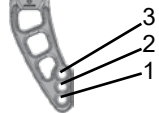


1. Kjørehåndtak
2. Ryggtrekk
3. Klesbeskytter
4. Setetrekk
5. Benstøtte
6. Svinghjul
7. Fotplate
8. Gaffel
9. Hurtigkoblinger
10. Bremses
11. Drivring
12. Drivhjul


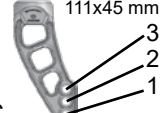

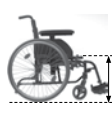



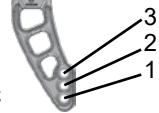


	1075 ↕ 935		720 ↕ 400		970 ↕ 970		470 ↕ 340
	530 ↕ 400		460 ↕ 320		320 ↕ 230		540 ↕ 535
	475 ↕ 250		500 ↕ 280		300 ↕		
	860 ↕ 830		360 ↕ 250		830 ↕ 230		MAKS. mm ↕ MIN. mm
	10° ↕ 10°		10° ↕ 10°		10° ↕ 10°		< 7° MAKS. ↕ 0° MIN.
	12° ↕ 0°		+12° ↕ -12°		120° ↕ 110°		< MAKS. ↕ < MIN.
	10,0 ↕ 7,0		18,0 ↕ 10,5		100 ↕ ---		MAKS. kg ↕ MIN. kg 2,2 KG




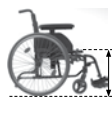
	 111x32 mm 3 2 1	 10 / 25 mm	
5"	2	X	420
5"	2	10 mm	430
5"	1	X	440
5"	1	10 mm	450
5"	1	25 mm	460

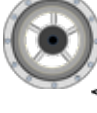
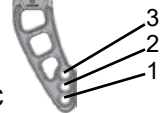


	 111x45 mm 3 2 1	 10 / 25 mm	
4"	3	X	400
4"	2	X	410
4"	2	10 mm	420
4"	1	X	430
4"	1	10 mm	440
4"	1	25 mm	450
4"	1	25 mm	450
5"	2	X	420
5"	2	10 mm	430
5"	1	X	440
5"	1	10 mm	450
5"	1	25 mm	460
6"	1	X	450
6"	1	10 mm	460
6"	1	25 mm	470

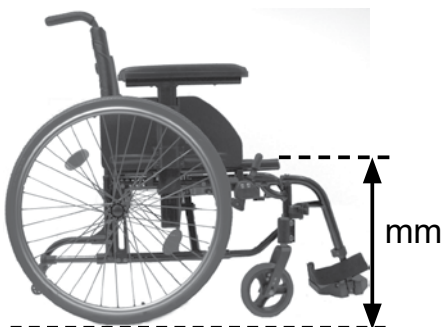
	 111x32 mm 3 2 1	 10 / 25 mm	
4"	3	X	400
4"	2		410
4"	2	10 mm	420
4"	1	X	430
4"	1	10 mm	440
4"	1	25 mm	450
5"	2	X	420
5"	2	10 mm	430
5"	1	X	440
5"	1	10 mm	450
5"	1	25 mm	460

	 111x45 mm 3 2 1	 10 / 25 mm	
6"	1	X	450
6"	1	10 mm	460
6"	1	25 mm	470

	 111x32 mm 3 2 1	 10 / 25 mm	
4"	3	X	400
4"	2	X	410
4"	2	10 mm	420
4"	1	X	430
4"	1	10 mm	440
4"	1	25 mm	450
5"	2	X	420
5"	2	10 mm	430
5"	1	X	440
5"	1	10 mm	450
5"	1	25 mm	460

	 111x45 mm 3 2 1	 10 / 25 mm	
6"	1	X	450
6"	1	10 mm	460
X	X	X	470
6"	1	25 mm	480

	 111x45 mm 3 2 1	 10 / 25 mm	
4"	3	X	400
4"	2	X	410
4"	2	10 mm	420
4"	1	X	430
4"	1	10 mm	440
4"	1	25 mm	450
5"	2		420
5"	2	10 mm	430
5"	1		440
5"	1	10 mm	450
5"	1	25 mm	460



AI	C	111x45 mm	10 / 25 mm	
4"	3		X	400
4"	2		X	410
4"	2		10 mm	420
4"	1		X	430
4"	1		10 mm	440
4"	1		25 mm	450
5"	2		X	420
5"	2		10 mm	430
5"	1		X	440
5"	1		10 mm	450
5"	1		25 mm	460


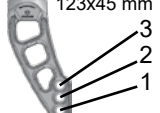
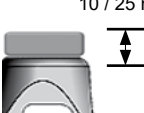

AI	C	123x32 mm	10 / 25 mm	
4"	3		X	410
4"	3		10 mm	420
4"	2		X	430
4"	1		X	440
4"	1		10 mm	450
4"	1		25 mm	460
5"	2		X	440
5"	1		X	450
5"	1		10 mm	460
5"	1		25 mm	470

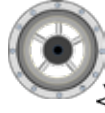
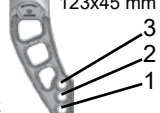


AI	C	111x45 mm	10 / 25 mm	
4"	3		X	400
4"	2		X	410
4"	2		10 mm	420
4"	1		X	430
4"	1		10 mm	440
4"	1		25 mm	450
5"	2		X	420
5"	2		10 mm	430
5"	1		X	440
5"	1		10 mm	450
5"	1		25 mm	460


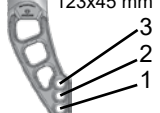
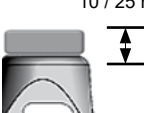

AI	C	123x32 mm	10 / 25 mm	
4"	3		X	410
4"	3		10 mm	420
4"	2		X	430
4"	1		X	440
4"	1		10 mm	450
4"	1		25 mm	460
5"	2		X	440
5"	1		X	450
5"	1		10 mm	460
5"	1		25 mm	470


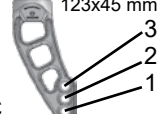


AI	C	123x32 mm	10 / 25 mm	
5"	2		X	440
5"	1		X	450
5"	1		10 mm	460
5"	1		25 mm	470


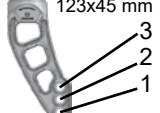
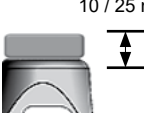

AI	C	123x45 mm	10 / 25 mm	
4"	3		X	410
4"	3		10 mm	420
4"	2		X	430
4"	1		X	440
4"	1		10 mm	450
4"	1		25 mm	460
5"	3		X	420
5"	3		10 mm	430
5"	2		X	440
5"	1		X	450
5"	1		10 mm	460
5"	1		25 mm	470
6"	2		X	450
6"	1		X	460
6"	1		10 mm	470
X	X		X	480
6"	1		25 mm	490


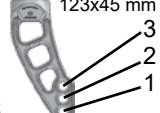


	 123x45 mm	 10 / 25 mm	
4"	3	X	410
4"	3	10 mm	420
4"	2	X	430
4"	1	X	440
4"	1	10 mm	450
4"	1	25 mm	460
5"	3	X	420
5"	3	10 mm	430
5"	2	X	440
5"	1	X	450
5"	1	10 mm	460
5"	1	25 mm	470
6"	2	X	450
6"	1	X	460
6"	1	10 mm	470
X	X	X	480
6"	1	25 mm	490
7"	1	X	480

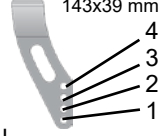

	 123x45 mm	 10 / 25 mm	
4"	3	X	410
4"	3	10 mm	420
4"	2	X	430
4"	1	X	440
4"	1	10 mm	450
4"	1	25 mm	460
5"	3	X	420
5"	3	10 mm	430
5"	2	X	440
5"	1	X	450
5"	1	10 mm	460
5"	1	25 mm	470


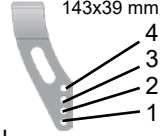
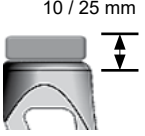


	 123x45 mm	 10 / 25 mm	
5"	2	X	440
5"	1	X	450
5"	1	10 mm	460
5"	1	25 mm	470
6"	2		450
6"	1		460
6"	1	10 mm	470
X	X	X	480
6"	1	25 mm	490


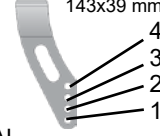
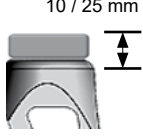


	 123x45 mm	 10 / 25 mm	
4"	3	X	410
4"	3	10 mm	420
4"	2	X	430
4"	1	X	440
4"	1	10 mm	450
4"	1	25 mm	460
5"	3	X	420
5"	3	10 mm	430
5"	2	X	440
5"	1	X	450
5"	1	10 mm	460
5"	1	25 mm	470


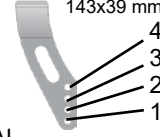
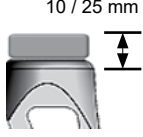


	 123x45 mm	 10 / 25 mm	
6"	2	X	450
6"	2	10 mm	460
6"	1		470
6"	1	10 mm	480
6"	1	25 mm	490
7"	1	X	480


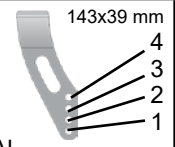
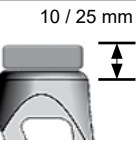


	 123x45 mm	 10 / 25 mm	
4"	3	X	410
4"	3	10 mm	420
4"	2	X	430
4"	1	X	440
4"	1	10 mm	450
4"	1	25 mm	460
5"	3	X	420
5"	3	10 mm	430
5"	2	X	440
5"	1	X	450
5"	1	10 mm	460
5"	1	25 mm	470


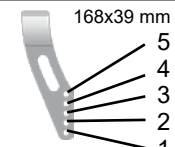
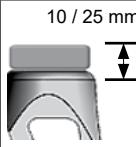

	 143x39 mm 4 3 2 1	 10 / 25 mm	 Hemi	
4"	3	X	√	410
4"	2	X	√	420
4"	(1) [4]	X	(√) [X]	430
4"	3	10 mm	X	440
4"	2	X	X	450
4"	1	X	X	460
4"	1	10 mm	X	470
4"	1	25 mm	X	480
5"	4	X	√	400
X	X	X	X	410
5"	3	X	√	420
5"	(2) [4]	X	(√) [X]	430
5"	(1) [3]	X	(√) [X]	440
5"	3	10 mm	X	450
5"	2	X	X	460
5"	1	X	X	470
5"	1	10 mm	X	480
5"	1	25 mm	X	490
6"	4	X	√	420
6"	3	X	√	430
6"	(2) [4]	X	(√) [X]	440
6"	(1) [3]	X	(√) [X]	450
6"	3	10 mm	X	460
6"	2	X	X	470
6"	1	X	X	480
6"	1	10 mm	X	490
6"	1	25 mm	X	500

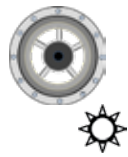
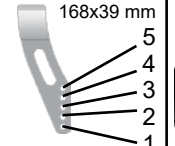
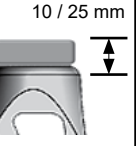

	 143x39 mm 4 3 2 1	 10 / 25 mm	 Hemi	
6"	4	X	√	420
6"	3	X	√	430
6"	(2) [4]	X	(√) [X]	440
6"	4	10 mm	X	450
6"	(1) [3]	X	(√) [X]	460
6"	2	X	X	470
6"	1	X	X	480
6"	1	10 mm	X	490
6"	2	25 mm	X	500
6"	1	25 mm	X	510


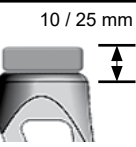

	 143x39 mm 4 3 2 1	 10 / 25 mm	 Hemi	
4"	3	X	√	410
4"	2	X	√	420
4"	(1) [3]	X	(√) [X]	430
4"	3	10 mm	X	440
4"	2	X	X	450
4"	1	X	X	460
4"	1	10 mm	X	470
4"	1	25 mm	X	480
5"	4	X	√	400
X	X	X	X	410
5"	3	X	√	420
5"	(2) [4]	X	(√) [X]	430
5"	(1) [3]	X	(√) [X]	440
5"	3	10 mm	X	450
5"	2	X	X	460
5"	1	X	X	470
5"	1	10 mm	X	480
5"	1	25 mm	X	490


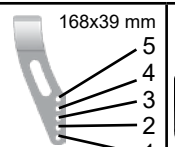
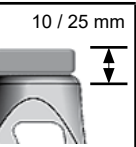

	 143x39 mm 4 3 2 1	 10 / 25 mm	 Hemi	
4"	3	X	√	410
4"	2	X	√	420
4"	(1) [3]	X	(√) [X]	430
4"	3	10 mm	X	440
4"	2	X	X	450
4"	1	X	X	460
4"	1	10 mm	X	470
4"	1	25 mm	X	480
5"	4	X	√	400
X	X	X	X	410
5"	3	X	√	420
5"	(2) [4]	X	(√) [X]	430
5"	(1) [3]	X	(√) [X]	440
5"	3	10 mm	X	450
5"	2	X	X	460
5"	1	X	X	470
5"	1	10 mm	X	480
5"	1	25 mm	X	490


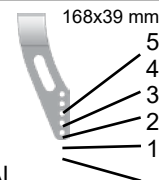
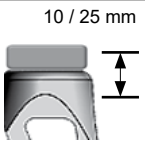

 AI	 143x39 mm	 10 / 25 mm	 Hemi	
4"	3	X	√	410
4"	2	X	√	420
4"	(1) [3]	X	(√) [X]	430
4"	3	10 mm	X	440
4"	2	X	X	450
4"	1	X	X	460
4"	1	10 mm	X	470
4"	1	25 mm	X	480
5"	4	X	√	410
5"	3	X	√	420
5"	(2) [4]	X	(√) [X]	430
5"	(1) [3]	X	(√) [X]	440
5"	3	10 mm	X	450
5"	2	X	X	460
5"	1	X	X	470
5"	1	10 mm	X	480
5"	1	25 mm	X	490


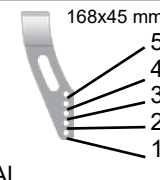
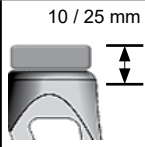

 AI	 168x39 mm	 10 / 25 mm	
6"	5	X	460
6"	4	X	470
6"	3	X	480
6"	3	10 mm	490
6"	2	X	500
6"	1	X	510
6"	1	10 mm	520
6"	1	25 mm	530


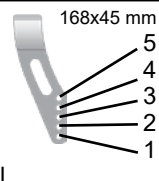
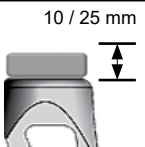

 AI	 168x39 mm	 10 / 25 mm	
4"	3	X	460
4"	2	X	470
4"	1	X	480
4"	1	10 mm	490
4"	2	25 mm	500
4"	1	25 mm	510
5"	4	X	460
5"	3	X	470
5"	2	X	480
5"	1	X	490
5"	1	10 mm	500
5"	2	25 mm	510
5"	1	25 mm	520

 AI	 168x39 mm	 10 / 25 mm	
4"	3	X	460
4"	2	X	470
4"	1	X	480
4"	1	10 mm	490
4"	2	25 mm	500
4"	1	25 mm	510
5"	4	X	460
5"	3	X	470
5"	2	X	480
5"	2	10 mm	490
5"	1	X	500
5"	2	25 mm	510
5"	1	25 mm	520
6"	5	X	450
6"	5	10 mm	460
6"	4	X	470
6"	3	X	480
6"	2	X	490
6"	2	10 mm	500
6"	1	X	510
6"	2	25 mm	520
6"	1	25 mm	530


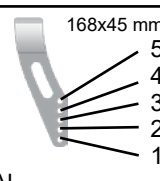
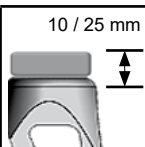

 AI	 168x39 mm	 10 / 25 mm	
4"	3	X	460
4"	2	X	470
4"	1	X	480
4"	1	10 mm	490
4"	2	25 mm	500
4"	1	25 mm	510
5"	4	X	460
5"	3	X	470
5"	2	X	480
5"	2	10 mm	490
5"	1	X	500
5"	1	10 mm	510
5"	1	25 mm	520

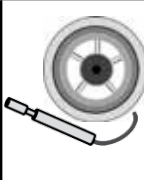
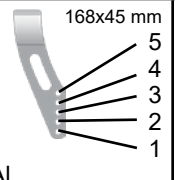


 AI	 168x39 mm 5 4 3 2 1	 10 / 25 mm	
4"	3	X	460
4"	2	X	470
4"	1	X	480
4"	1	10 mm	490
4"	2	25 mm	500
4"	1	25 mm	510
5"	4	X	460
5"	3	X	470
5"	2	X	480
5"	2	10 mm	490
5"	1	X	500
5"	1	10 mm	510
5"	1	25 mm	520

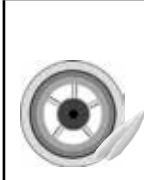
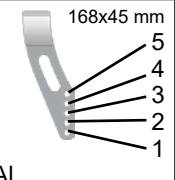


 AI	 168x45 mm 5 4 3 2 1	 10 / 25 mm	
4"	3	X	460
4"	2	X	470
4"	1	X	480
4"	1	10 mm	490
4"	2	25 mm	500
4"	1	25 mm	510
5"	4	X	460
5"	3	X	470
5"	2	X	480
5"	2	10 mm	490
5"	1	X	500
5"	1	10 mm	510
5"	1	25 mm	520

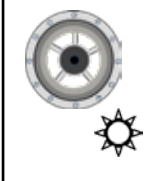
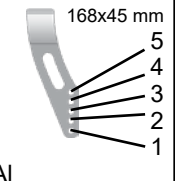


 AI	 168x45 mm 5 4 3 2 1	 10 / 25 mm	
5"	4	X	460
5"	3	X	470
5"	2	X	480
5"	2	10 mm	490
5"	1	X	500
5"	1	10 mm	510
5"	1	25 mm	520
6"	5	X	450
6"	5	10 mm	460
6"	4	X	470
6"	3	X	480
6"	2	X	490
6"	2	10 mm	500
6"	2	X	510
6"	2	25 mm	520
6"	1	25 mm	530

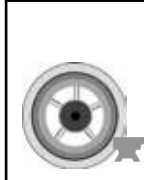
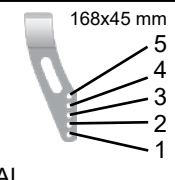
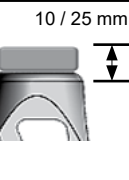

6"	5	X	450
6"	5	10 mm	460
6"	4	X	470
6"	3	X	480
6"	2	X	490
6"	2	10 mm	500
6"	1	X	510
6"	2	25 mm	520
6"	1	25 mm	530
7"	5	X	470
7"	4	X	480
7"	3	X	490
7"	3	10 mm	500
7"	2	X	510
7"	1	X	520
7"	1	10 mm	530

 AI	 168x45 mm 5 4 3 2 1	 10 / 25 mm	
6"	5	X	460
6"	4	X	470
6"	3	X	480
6"	3	25 mm	490
6"	2	X	500
6"	1	X	510
6"	1	10 mm	520
6"	1	25 mm	530

			
7"	4	X	480
7"	3	X	490
7"	3	10 mm	500
7"	2	X	510
7"	1	X	520
7"	1	10 mm	530

			
4"	3	X	460
4"	2	X	470
4"	1	X	480
4"	1	10 mm	490
4"	2	25 mm	500
4"	1	25 mm	510
5"	4	X	460
5"	3	X	470
5"	2	X	480
5"	2	10 mm	490
5"	1	X	500
5"	1	10 mm	510
5"	1	25 mm	520

			
4"	3	X	460
4"	2	X	470
4"	1	X	480
4"	1	10 mm	490
4"	2	25 mm	500
4"	1	25 mm	510
5"	4	X	460
5"	3	X	470
5"	2	X	480
5"	1	X	490
5"	1	10 mm	500
5"	2	25 mm	510
5"	1	25 mm	520

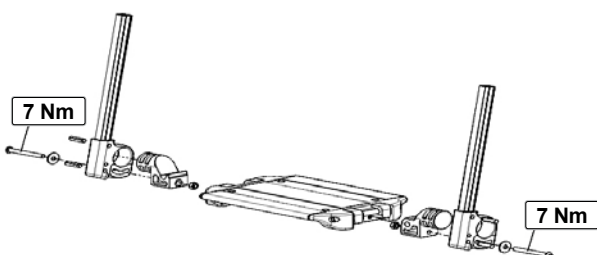
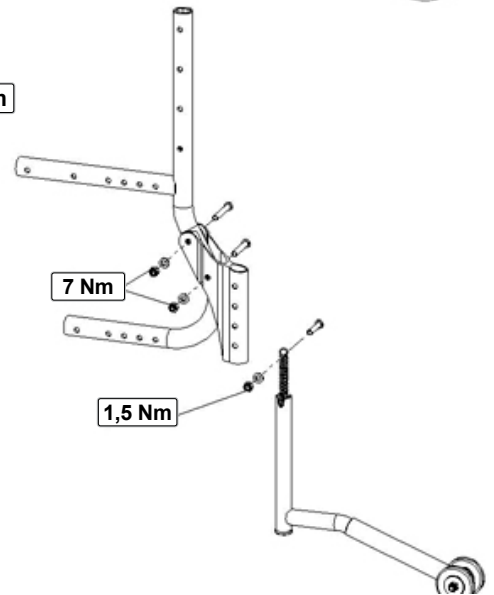
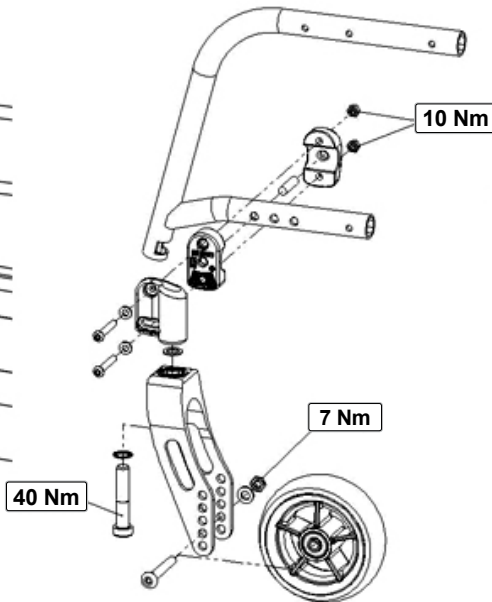
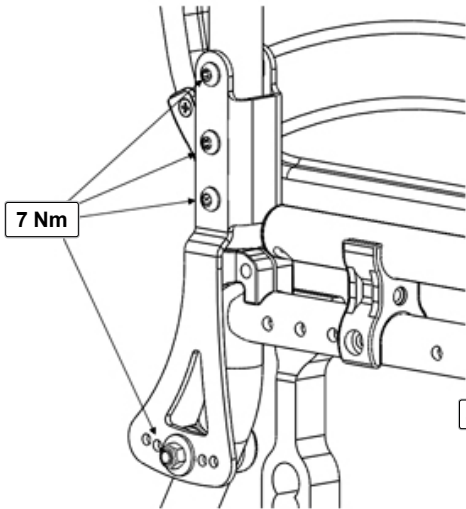
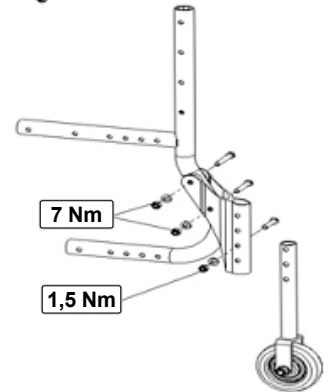
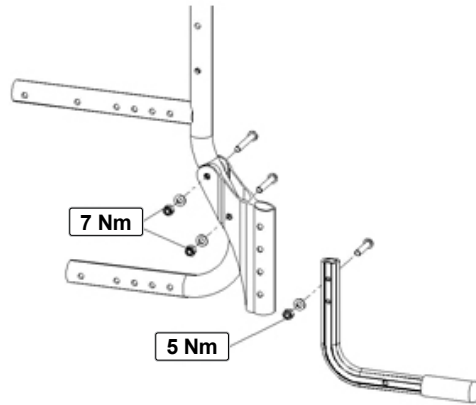
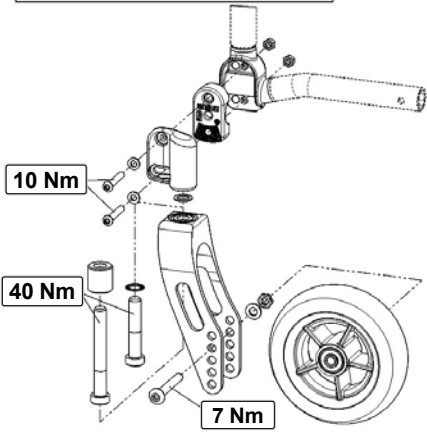
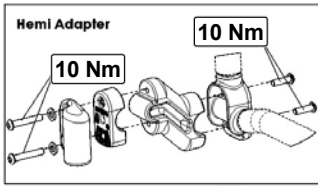
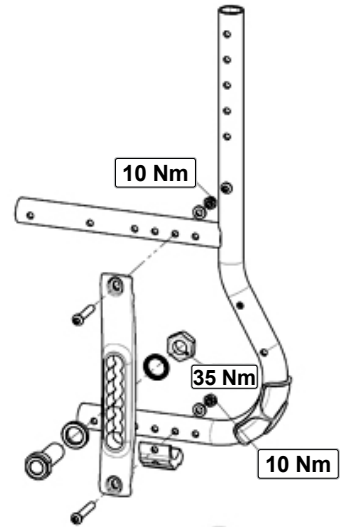
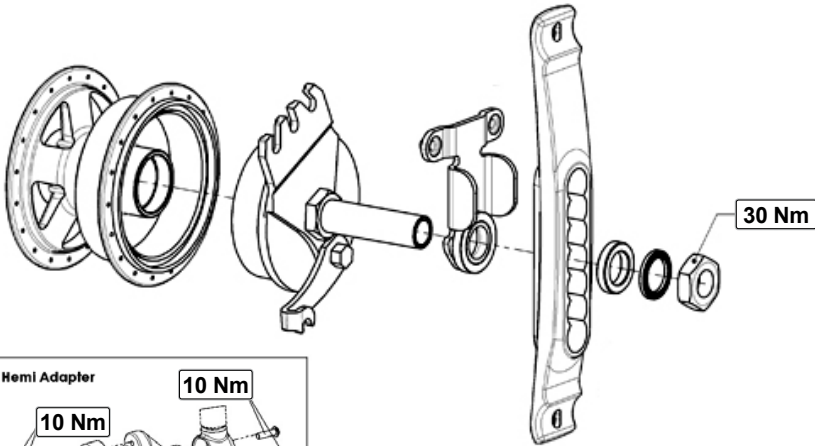
			
4"	3	X	460
4"	2	X	470
4"	1	X	480
4"	1	10 mm	490
4"	2	25 mm	500
4"	1	25 mm	510
5"	4	X	460
5"	3	X	470
5"	2	X	480
5"	2	10 mm	490
5"	1	X	500
5"	1	10 mm	510
5"	1	25 mm	520



M5 = 5,0 Nm.
 M6 = 7,0 Nm.
 M8 = 10,0 Nm.



Nm



Innhold

Definisjoner	12
Forord	13
Bruk	13
Bruksområde	13
1.0 Generell sikkerhet og bruksrestriksjoner	14
2.0 Garanti	16
3.0 Transport	17
4.0 Håndtering	19
5.0 Transport av rullestolen	19
6.0 Alternativer	20
Bremser	20
Vipperør	22
Fotplater	22
Svinghjul	24
Drivhjulsbrakett	24
Cambring	24
Ryggstøtte	25
Ryggavstiver	26
Klesbeskyttere	26
Énarmsdrift	28
Kjørehåndtak	28
Kjørehåndtak	28
Tippesikringer	29
Krykkeholder	29
Nakkestøtte	29
Hoftebelte	30
Transitthjul	31
7.0 Hjul og montasje	31
8.0 Merking	31
9.0 Vedlikehold og stell	32
10.0 Feilsøking	32
11.0 Deponere /resirkulere materialer	32
12.0 Tekniske spesifikasjoner	33

MERK:





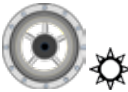



Rullestolen som er vist og beskrevet i denne håndboken er ikke nødvendigvis identisk med din egen modell. Alle veiledninger er likevel relevante, til tross for enkelte detaljforskjeller.

Produsenten forbeholder seg retten til å endre vekt, mål eller andre tekniske data i denne brukerveiledningen uten forvarsel. Alle tall, mål og kapasiteter vist i denne håndboken er omtrentlige og gir ingen presise tekniske spesifikasjoner.

Forhandlers underskrift og stempel

Definisjoner

3.1 Forklaring av ord som er brukt i denne veiledningen

Ord	Definisjon
 FARE!	Advarsel om potensiell fare for personskade eller dødsfall dersom advarselen ikke overholdes
 ADVARSEL!	Advarsel om potensiell fare for personskade dersom advarselen ikke overholdes
 ADVARSEL!	Advarsel om potensiell fare for produktskade dersom advarselen ikke overholdes
MERK:	Generelle råd
	Referanse til tilleggsdokumentasjon
	Belysning
	Luft
	Soft
	Kompakt
Al	Aluminium
C	Karbon

MERK:

Vennligst skriv inn adressen og telefonnummeret til det lokale HMS eller serviceverkstedet ditt i rubrikken nedenfor.

Kontakt dem ved eventuelle uhell og informer om hva som har skjedd, slik at du raskt kan få nødvendig hjelp.

Forord

Kjære kunde,

Takk for at du valgte et kvalitetsprodukt fra SUNRISE MEDICAL.

Denne brukerveiledningen vil gi en rekke råd og tips, slik at den nye rullestolen kan bli en trygg og pålitelig del av hverdagen din.

Hos Sunrise Medical føler vi det er svært viktig å opprettholde et godt forhold til kundene våre. Vi vil derfor gjerne holde deg oppdatert om nye produkter som for tiden utvikles av selskapet vårt. Et godt kundeforhold betyr også at vi kan tilby rask service med minst mulig papirarbeid. Hvis du trenger deler eller tilbehør, eller ganske enkelt har et spørsmål om rullestolen din, vil vi alltid være behjelpelige.

Vi vil at du skal være tilfreds med våre produkter og tjenester. Sunrise Medical arbeider derfor målbevisst med å kontinuerlig utvikle sine produkter. På grunn av dette kan det forekomme endringer til produktutvalget vårt når det gjelder form, teknologi og utstyr. Følgelig kan det ikke fremlegges krav på bakgrunn av informasjonen eller bildene i denne brukerveiledningen.

SUNRISE MEDICALs styresystem er sertifisert etter EN ISO 9001, ISO 13485 og ISO 14001.



Som produsent erklærer SUNRISE MEDICAL at de lette rullestolene er i samsvar med forskriftene for medisinsk utstyr (2017/745).

Vennligst ta kontakt med din lokale Hjelpemiddelsentral eller SUNRISE MEDICAL-representant dersom du har spørsmål om bruk, vedlikehold eller sikkerhet av rullestolen.

Dersom du har spørsmål om sikkerhet eller tilbakekalling av produkter, kan du skrive eller ringe til Sunrise Medical, eller finne informasjon på www.sunrisemedical.no

Sunrise Medical AS
Delitoppen 3
1540 Vestby
Norge
Telefon: +47 66 96 38 00
post@sunrisemedical.no
www.SunriseMedical.no

Bruk

Rullestoler er utelukkende beregnet til personlig bruk innendørs eller utendørs av barn, unge og voksne som ikke kan gå eller som har begrenset mobilitet, og som enten kjører rullestolen selv eller blir trillet av en ledsager.

Den maksimale vektgrensen (inkludert bruker og eventuelt tilleggsutstyr som er montert på rullestolen) er oppgitt på etiketten med serienummeret, som er festet på rammekrysset eller stabiliseringsstaget under setet.

Garantien vil kun gjelde dersom produktet er brukt under de spesifiserte forholdene og de tiltenkte bruksområdene. Rullestolen har en forventet levetid på ca. 5 år. Deler fra andre produsenter MÅ IKKE brukes eller monteres på rullestolen med mindre de er godkjent av Sunrise Medical.

FARE!

- Uautorisert elektronisk utstyr må ikke monteres på rullestolen.
- Ikke monter elektrisk eller mekanisk drevet mobilitetsutstyr, drivere, håndsykkel eller annet utstyr som endrer rullestolens bruksformål eller struktur.
- Bruk av annet medisinsk utstyr må godkjennes av Sunrise Medical.

Bruksområde

Det store utvalget av tilleggsutstyr samt rullestolens modulære design, gjør at stolen kan brukes av personer som har begrenset eller ingen personlig fremkommelighet pga.:

- Lammelse
- Amputasjon (beinamputasjon)
- Skade i lemmer/deformitet
- Leddsykdommer/leddskader
- Sykdom, slik som hjerte- og sirkulasjonsproblemer, balanseproblemer eller kakeksi, samt eldre personer som har styrke i overkroppen.

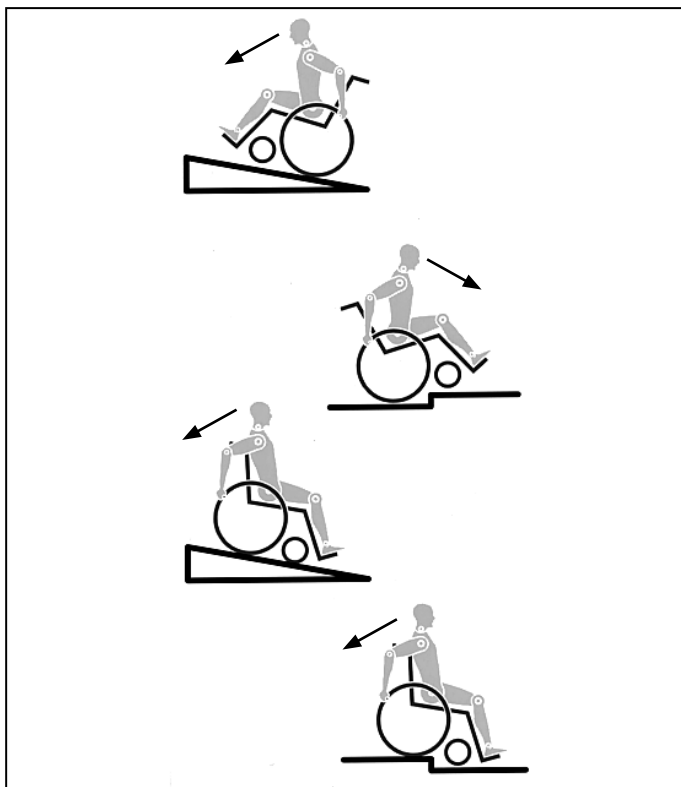
Ved vurdering må også vedkommendes kroppsstørrelse, vekt, fysiske og psykiske evner, alder, levesett og miljø tas med i betraktning.

Driftsforhold

Rullestolen kan brukes innendørs og utendørs, på egenhånd eller med en ledsager, på tørre, faste og relativt jevne veidekker. Vi anbefaler at stolen ikke brukes i storm, kraftig regnvær, på snø eller is, eller i andre ekstreme værforhold.



IKKE BRUK DENNE RULLESTOLEN FØR DU HAR LEST IGJENNOM OG FORSTÅTT HELE BRUKERVEILEDNINGEN.



Denne rullestolen er konstruert og produsert til å gi maksimal sikkerhet. Gjeldende internasjonale sikkerhetsstandarder har blitt fulgt eller overgått. Brukeren skal uansett aldri utsette seg selv for fare ved å bruke rullestolen på feil måte. For din egen sikkerhet må du lese igjennom og overholde følgende retningslinjer.

Uprofesjonelle eller ukorrekte tilpasninger eller justeringer kan øke faren for ulykker. Som rullestolbruker er du også en del av trafikken på veier og fortauer, på lik linje med alle andre trafikkantere. Du regnes som gående selv om du kjører rullestol. Vi minner derfor om at du må følge alle trafikkreglene. Husk refleks i mørket!

Vær forsiktig når du bruker rullestolen for første gang. Gjør deg kjent med den.

Før hver bruk av rullestolen, skal følgende kontrolleres:

- Hurtigkoblinger på drivhjul
- Borrelåser på sete og ryggstøtte
- Hjul, lufttrykk i dekk og bremses.

Det er viktig å lese det korresponderende avsnittet i denne brukerveiledningen før rullestolen justeres på noen som helst måte.

Huller i veien eller ujevn grunn kan føre til at rullestolen velter, spesielt når den kjøres oppover eller nedover bakker. Du skal lene kroppen forover når du kjører forover over et trinn eller opp en helling.



- Brukeren pluss gjenstander som medbringes må **ALDRI** overstige den maksimale vektgrensen på 100 kg. Vær oppmerksom på vektinformasjonen for lettere tilleggsutstyr, som er oppgitt separat. Hvis den maksimale vektgrensen overstiges kan stolen skades, velte eller tippe, eller du kan miste kontroll over den. Dette kan igjen kan føre til alvorlige personskader for deg og andre personer.
- Når du kjører i mørket bør du alltid ha på deg lyse klær og klær med refleksbånd, slik at du er lettere synlig. Pass også på at refleksene bak og på siden av rullestolen er lett synlige. Vi anbefaler også at du monterer et aktivt lys.
- For å unngå å velte eller andre farlige situasjoner, må du først øve deg i å bruke rullestolen på flat og jevn grunn med god sikt.

- Ikke bruk fotplatene når du stiger inn eller ut av rullestolen. Fotplatene skal vippes opp og svinges helt ut til siden før du stiger inn eller ut av stolen. Sett deg nærmest mulig der du vil sitte i stolen.
- Bruk alltid rullestolen på riktig måte. Du må f.eks. bremse når du kjører mot en hindring (et trinn, en fortauskant o.l.) samt unngå at rullestolen sklir av kanter/trinn.
- Bremsene skal ikke brukes til å senke farten på rullestolen. De er kun ment å forhindre at rullestolen plutselig ruller av gårde når du står stille. Du må alltid koble inn bremsene når du stopper stolen på ujevn grunn/helling for å forhindre at den ruller. Bruk alltid begge bremsene, hvis ikke kan rullestolen velte.
- Finn ut hvilken effekt tyngdepunktet har på rullestolen, f. eks. i hellinger, bakker, i forskjellige stigninger samt når du kjører over hindringer. Gjør kun dette med hjelp fra en ledsager.
- Hvis maksimale innstillinger brukes på stolen (f.eks. hvis bakhjulene er plassert lengst mulig forover) eller du har en redusert kroppsholding, kan rullestolen velte selv på flat mark.
- Len overkroppen lenger forover når du kjører oppover bakker eller opp på trinn/fortauskanter.
- Len overkroppen lenger bakover når du kjører nedover bakker eller ned fra trinn/fortauskanter. Forsøk aldri å kjøre på skrå oppover eller nedover bakker.
- Ikke bruk rulletrapper da disse kan føre til alvorlige personskader.
- Ikke bruk rullestolen i bakker/hellinger som overstiger 10°. En trygg bakke vil være avhengig av stolens innstillinger, brukerens evner samt måten rullestolen kjøres på. Fordi brukerens evner og kjøremåte ikke er kjent på forhånd, kan vi ikke oppgi hva som utgjør en maksimalt trygg bakke. Brukeren må derfor fastsette dette selv med hjelp fra en ledsager for å forhindre at stolen velter. Vi anbefaler på det sterkeste at uerfarne rullestolbrukere benytter tippesikringer på stolen.
- Huller i veien eller ujevn grunn kan føre til at rullestolen velter, spesielt når den kjøres oppover eller nedover bakker.
- Ikke bruk rullestolen på gjørmete eller veidekker med is/sørpe. Ikke bruk rullestolen på steder som ikke er tillatt for fotgjengere.
- For å unngå å skade hendene dine, må du ikke plassere dem mellom eikene eller mellom bakhjulet og bremsen når du bruker rullestolen.
- Hvis rullestolen er utstyrt med drivringer i lettmetall eller gummi, kan fingrene dine bli varme når du bremser stolen i stor fart eller nedover lange bakker.
- Hvis du kjører sidelengs i en bakke eller helling, øker faren for at rullestolen velter over på siden.
- Kjør kun rullestolen opp trapper med hjelp av en ledsager. Det finnes også utstyr for å hjelpe deg å kjøre f.eks. over ramper og heiser, og vi anbefaler at du bruker slikt utstyr. Hvis slikt utstyr ikke er tilgjengelig, må rullestolen vippes og rulles (aldri bæres) over trinnene av to ledsagere. Vi anbefaler at brukere som veier mer enn 100 kg ikke benytter denne metoden for å kjøre opp trapper!
- Påmonterte tippesikringer må justeres på forhånd slik at de ikke kommer i kontakt med trappetrinnene. Hvis ikke kan rullestolen velte. Tippesikringene må tilpasses på nytt når stolen er flyttet opp trappen.
- Pass på at ledsageren kun holder i fastmonterte deler på rullestolen (f.eks. ikke i benstøttene eller klesbeskytterne).
- Denne rullestolen skal ikke brukes ved trening med vekter og/eller manualer. Bruk kun utstyr som er spesielt beregnet til slike formål.
- Ikke løft eller bær rullestolen ved å holde fast i ryggrorene eller kjørehåndtakene.
- Når en løfterampe brukes, pass på at de monterte tippesikringene er plassert utenfor faresonen.
- Koble inn bremsene når rullestolen står på ujevn grunn eller du forflytter deg fra stolen (f.eks. inn i en bil).

- Hvis rullestolen skal fraktes i en spesialbil for funksjonshemmede personer, skal rullestolbrukeren så langt det lar seg gjøre sitte i bilens sete og bruke bilens sikkerhetsbelte. Dette er den eneste måten som rullestolbrukeren vil være maksimalt beskyttet på ved en eventuell ulykke. Hvis du overholder sikkerhetsinstruksjonene fra SUNRISE MEDICAL samt bruker et spesialkonstruert sikkerhetssystem, kan lette rullestoler brukes som et sete under transport i spesialkjøretøyer. (Se avsnittet om "Transport").
- Svinghjulene kan «wobble» ved høy hastighet, avhengig av svinghjulenes størrelse og innstilling samt rullestolens tyngdepunkt. Dette kan igjen gjøre at svinghjulene låses slik at rullestolen velter. Pass derfor på at svinghjulene er riktig justert (se avsnittet om "Svinghjul"). Kjør aldri i en bakke uten bremses og reduser alltid hastigheten. Vi anbefaler at nybegynnere bruker tippesikringer.
- Tippesikringenes funksjon er å forhindre at rullestolen vipper bakover ved et uhell. Tippesikringene må på ingen måte brukes istedenfor transithjul, eller brukes til å forflytte en bruker i stolen når drivhjulene er tatt av.
- Hvis du strekker deg etter gjenstander som er plassert foran, på siden eller bak rullestolen, må du ikke strekke deg for langt ut av stolen. Dette vil endre stolens tyngdepunkt og øke faren for at den vipper eller velter. Hvis du strekker deg etter gjenstander som er plassert foran, på siden eller bak rullestolen, må du ikke strekke deg for langt ut av stolen. Dette vil endre stolens tyngdepunkt og øke faren for at den vipper eller velter. Stolen kan da tippe bakover som kan forårsake personskade.
- Justeringer av rullestolen, spesielt av sikkerhetsrelaterte deler, må kun utføres av en godkjent tekniker. Dette gjelder justering av bremses, tippesikringer, vinkel og høyde på ryggstøtte, legglengde, tyngdepunkt, hoftebelte, spissing og cambring for bakhjul, setehøyde, spissing og retningsstabilitet for svinghjulsgaffel.
- Ved bruk av mobilitetutstyr som skal monteres på rullestolen, slik som håndsykler, elektriske drivaggregat, osv, må du passe på at rullestolen er utstyrt med svinghjulgaffler som er godkjent for denne type bruk. Ta kontakt med Hjelpemiddelsentralen eller den lokale Sunrise Medical-representanten dersom du har spørsmål om noe.
- Ikke monter uautorisert elektronisk utstyr, motorisert eller mekanisk drivenheter, sykkel eller annet utstyr som endrer rullestolens bruksformål eller struktur.
- Bruk av annet medisinsk utstyr må godkjennes av Sunrise Medical.
- Vær oppmerksom på at enkelte konfigurasjoner kan resultere i at rullestolen er bredere enn 700 mm. I enkelte tilfeller vil det da ikke være mulig å bruke noen eller alle tilgjengelige nødutganger i en bygning. Det kan være vanskeligere eller umulig å bruke offentlige transportmidler.
- Du kan få ytterligere informasjon og instruksjon fra din lokale NAV Hjelpemiddelsentral.
- Brukere med amputerte ben må bruke tippesikringer.
- Kontroller at det er riktig lufttrykk i dekkene før du bruker rullestolen. Lufttrykket i drivhjulene skal være minst 3,5 bar (350 kPa). Det maksimale lufttrykket er oppgitt på dekket. Bremsene vil kun virke dersom den er stilt inn på riktig måte og det er tilstrekkelig luft i dekkene (se avsnittet om "Bremses").
- Hvis sete- eller ryggtrekket er slitt eller skadd, må de skiftes ut umiddelbart.
- Vær forsiktig med ild, spesielt glødende sigaretter. Setet og ryggen kan ta fyr.
- Hvis rullestolen står i direkte stollys over en lengre periode, kan deler på den (f.eks. ramme, benstøtter, bremses eller klesbeskytter) bli varme (>41°C).
- Pass alltid på at hurtigkoblingene på bakhjulene er forsvarlig festet og låst. Hvis knappen på hurtigkoblingen ikke er trykket inn, kan ikke hjulet tas av.

ADVARSEL!

- Bremsenes effekt samt rullestolens generelle kjøreegenskaper vil påvirkes av lufttrykket i dekkene. Rullestolen vil være langt enklere å styre når det er riktig og likt lufttrykk i begge drivhjulene.
- Pass på at dekkene har godt mønster! Husk at du må følge alle gjeldende trafikkregler når du kjører på offentlige veier.
- Vær alltid forsiktig slik at du ikke klemmer fingrene dine når du bruker eller justerer rullestolen!

ADVARSEL!

KVELNINGSFARE – Dette mobilitetsproduktet inneholder små deler som i enkelte tilfeller kan utgjøre en kvelningsfare for små barn.

Rullestolen som er vist og beskrevet i denne håndboken er ikke nødvendigvis identisk med din egen modell. Alle veiledninger er likevel relevante, til tross for enkelte detaljforskjeller.

Produsenten forbeholder seg retten til å endre vekt, mål eller andre tekniske data i denne brukerveiledningen uten forvarsel. Alle tall, mål og kapasiteter vist i denne håndboken er omtrentlige og gir ingen presise tekniske spesifikasjoner.

Sunrise Medical er ISO 9001-sertifisert, noe som forsikrer kvalitet på alle trinn under utvikling og produksjon av våre produkter. Denne rullestolen overholder standardene i EU-direktivene. Valgfritt utstyr og tilbehør kan kjøpes separat.

DENNE GARANTIE VIL IKKE PÅ NOEN MÅTE PÅVIRKE DINE LOVFESTEDE RETTIGHETER.

Sunrise Medical* gir sine kunder en garanti, slik beskrevet i garantibetingelsene, for rullestolen. Garantien dekker følgende.

Garantibetingelsene:

1. Dersom en del eller deler på rullestolen må repareres eller skiftes ut på grunn av produksjons- og/eller materialfeil i løpet av 2 år, eller 5 år for ramme og rammekryssrør etter levering av produktet, vil den skadde delen eller delene repareres eller skiftes ut uten omkostninger for kunden. Garantien dekker kun produksjonsfeil.
2. For å bruke garantien, vennligst ta kontakt med Hjelpemiddelsentralen og oppgi nøyaktig informasjon om feilen og hvordan den har oppstått. Dersom du bruker rullestolen utenfor områdene som er dekket av Sunrise Medicals verksteder, vil reparasjoner og utskifting av deler utføres av et annet verksted som er godkjent av produsenten. Rullestolen må repareres av et godkjent Sunrise Medical-verksted (Servicepartner).
3. Deler som er reparert eller skiftet ut ved bruk av denne garantien vil være dekket av rullestolens gjenværende garantiperiode i henhold til disse garantibetingelsene slik fastsatt i punkt 1.
4. Reservedeler kjøpt separat vil ha en garanti på 12 måneder (fra den/de ble montert) i henhold til disse garantibetingelsene.
5. Denne garantien kan ikke brukes dersom reparasjon eller utskifting av deler er et direkte resultat av følgende årsaker:
 - a. Normal slitasje, inkludert batterier, armlenepads, trekk, dekk, bremses, osv.
 - b. Overbelastning av produktet. Kontroller CE-etiketten for informasjon om den maksimale brukervekten.
 - c. Produktet eller en del av den ikke har blitt ivarettatt eller vedlikeholdt i samsvar med produsentens anbefalinger, slik beskrevet i brukerveiledningen og/eller servicemanualen.
 - d. Det er brukt deler som ikke er klassifisert som originaldeler.
 - e. Produktet eller del av det er blitt skadet pga. uforsiktighet, ulykke eller feil bruk.
 - f. Det er utført endringer/modifiseringer på produktet eller deler som ikke er i samsvar med produsentens spesifikasjoner.
 - g. Det er utført reparasjoner før Sunrise Medicals kundeservice har blitt informert om dette.
6. Denne garantien er gjenstand for lover og/eller avtaler gjennom f.eks. egne kontrakter i det landet hvor produktet ble kjøpt fra Sunrise Medical*

* Betyr forhandleren/leverandøren som Sunrise Medical-produktet ble kjøpt fra.

Tilleggsinformasjon kun for australske brukere:

- i. Varer som leveres av Sunrise Medical Pty i Australia kommer med en garanti fra Sunrise Medical som ikke kan utelukkes i henhold til australsk forbrukerlov.
- ii. Ved alvorlige feil har du krav på utskifting eller refusjon, samt kompensasjon for forutsigbart tap og skade.
- iii. Du har også krav på å få produktene reparert eller skiftet ut dersom de ikke overholder en godkjent standard og feilen ikke utgjør en alvorlig feil.
- iv. Fordelene med denne garantien er i tillegg til dine andre rettigheter og rettsmidler i loven for varer som garantien gjelder for.

3.0 Transport



Det kan være fare for alvorlige personskader eller dødsfall dersom denne advarselen ikke overholdes!

Transportere rullestolen i et kjøretøy:

En rullestol som er festet i et kjøretøy, vil ikke gi like stor sikkerhet som kjøretøyets eget sikkerhetsbelte. Det anbefales alltid at brukeren forflyttes til et sete i kjøretøyet. Dersom en person må sitte i rullestolen under transport, må man ta hensyn til følgende:

1. Kontroller at kjøretøyet kan brukes til å transportere brukeren i rullestolen, og pass på at tilgangsmetoden er egnet for rullestoltypen. Gulvet i kjøretøyet må være sterkt nok til å tåle den kombinerte vekten av brukeren, rullestolen og utstyret på den.
2. Det skal være tilstrekkelig plass rundt rullestolen til å feste, stramme og frigjøre festesystemet for stolen og sikkerhetsbelte for brukeren.
3. Rullestolen må vende forover i bilen og festes med et sekspunkts festesystem som er i samsvar med ISO 10542 Trinn 2 eller SAE J2249, i henhold til produsentens instruksjoner.
4. Rullestolen må ikke under noen omstendigheter transporteres i en bil på andre måter enn beskrevet her. Stolen må f.eks. aldri plasseres sideveis i en bil (Fig. A).

5. Rullestolen skal festes med et festesystem som er i samsvar med ISO 10542 eller SAE J2249, med ikke-justerbare stropper foran og justerbare stropper bak, som er utstyrt med karabinklips/-kroker samt beltespenne. Disse systemene består som regel av fire separate stropper som festes til hvert hjørne på rullestolen.

6. Festesystemet skal festes til hovedrammen på rullestolen, slik vist i diagrammene på de neste sidene. Det må ikke festes i utstyr eller løse deler på stolen, slik som eikene på hjulene, bremsene eller benstøttene.

7. Festesystemet skal festes nærmest mulig 45 grader og strammes forsvarlig i samsvar med produsentens instruksjoner.

8. Rullestolens festepunkter, ramme eller komponenter må ikke byttes ut eller justeres uten at du først rådfører deg med produsenten. Slike utskiftninger eller justeringer vil gjøre at rullestolen Sunrise Medical ikke kan transporteres i en bil.

9. Det skal brukes både et bryst- og hoftebelte for å holde brukeren på plass i stolen. Dette vil redusere faren for hode- og brystskader forårsaket av deler i kjøretøyet, samt at brukeren og andre passasjerer pådrar seg alvorlige personskader. (Fig. B) Brystbeltet skal festes til "B"-stolpen i kjøretøyet. Hvis ikke kan det øke faren for at rullestolbrukeren pådrar seg alvorlige mageskader.

10. En nakkestøtte som er egnet for bruk under transport (se merkelappen på nakkestøtten) skal også monteres og tilpasses på riktig måte til enhver tid under transport.

11. Hoftebelter er kun beregnet som støtte og egner seg ikke som sikring under transport, med mindre de overholder kravene i ISO 7176-19:2001 eller SAE J2249.

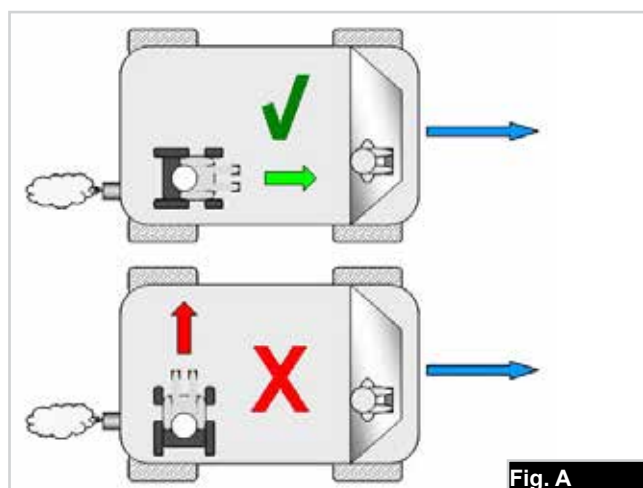


Fig. A

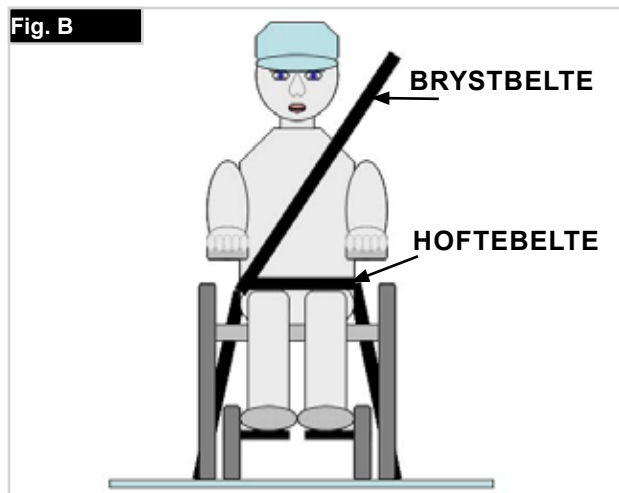


Fig. B

Transport, forts.

12. Brukerens sikkerhet under transport er avhengig av hvor nøye personen som fester festesystemet er. Vedkommende skal ha mottatt riktige instruksjoner og/eller opplæring i dette.
13. Løse deler på rullestolen må fjernes og legges trygt i bilens bagasjerom under transporten. Løse deler inkluderer: Krykker, løse puter og bord.
14. En hevbart/leddet benstøtte skal ikke brukes i hevet stilling når rullestolen og brukeren transporteres og stolen festet ved bruk av et festesystem.
15. Justerbare ryggstøtter skal rettes helt opp.
16. De manuelle bremsene må kobles forsvarlig inn.
17. Sikkerhetsbeltet skal festes til "B"-stolpen i kjøretøyet, og det må ikke holdes ut fra brukers kropp av rullestolkomponenter som armlener og hjul.

Instruksjoner for hoftebeltet:

1. Hoftebeltet skal ligge lavt over brukers hofter i en vinkel på mellom 30 ° og 75 ° horisontalt. Beltet bør ha en vinkel som er nærmest mulig 75 °. Beltet må derimot aldri overstige 75 °. (Fig. C).
2. Brystbeltet må plasseres over brukers skylder og brystkasse, slik vist i illustrasjonen Fig. D og E. Setebelter skal strammes så mye som mulig i henhold til brukers komfort. Beltene må ikke være vridd når de brukes. Det øvre brystbeltet skal ligge diagonalt over skulderen, slik vist i Fig. D og E.

3. Festepunktene på stolen er på innersiden av rammen foran på stolen, rett over svinghjulet, samt bak på siderammen. Stroppene skal festes rundt siderammene i krysset mellom de horisontale og vertikale rammerørene. (se Fig. G - H)
4. Festesymbolet (Fig. F) på rullestolen viser hvor festestroppene skal festes. Stroppene skal strammes når de fremre stroppene er montert for å feste rullestolen i kjøretøyet.

BRUKERVEKT UNDER 22 KG

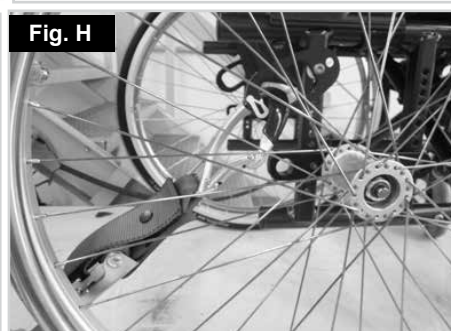
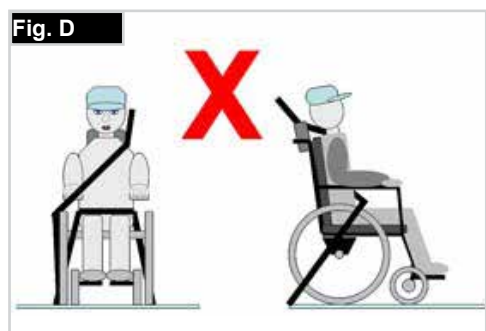
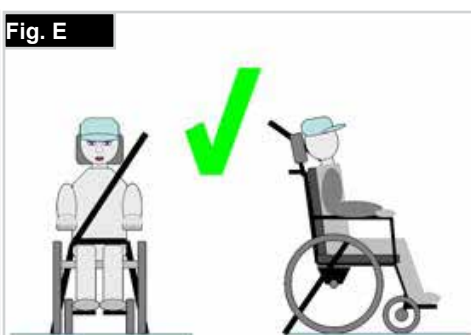
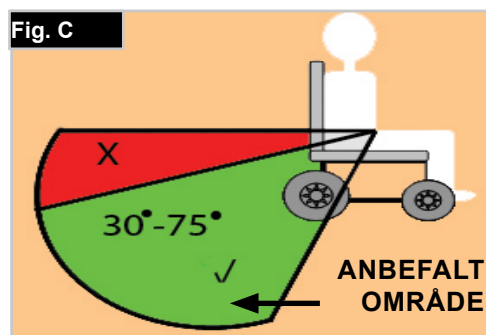
Når brukeren av produktet er et barn som veier mindre enn 22 kg, og kjøretøyet som brukes har færre enn åtte (8) sittende passasjerer, anbefales det at barnet forflyttes til et barnesete som er offentlig godkjent.

Denne type sikringsssystem er mer effektivt enn et tradisjonelt trepunktssystem. I tillegg tilbyr enkelte CRC-systemer ekstra støtte for overkroppen, slik at barnet opprettholder kroppsstillingen når det sitter.

Barnets foreldre eller terapeut kan vurdere om barnet, i enkelte tilfeller, skal bli sittende i rullestolen under transport, dersom de mener at rullestolen gir bedre kontroll og komfort for barnet. I slike tilfeller anbefaler vi at terapeuten og/eller andre relevante, kompetente personer foretar en risikovurdering.

Transport - plassering av festesystem på rullestolen

Rullestolen festet med fremre festesystem. (Fig. G).
Plassering av bakre festesystem (Fig. H).



4.0 Håndtering

Legge sammen rullestolen (Fig. 4.0)

Ta først ut puten av rullestolen og vipp opp den hele fotplaten eller de delte fotplatene. Ta tak midt under på setet og trekk det oppover til den sammenleggbare braketten klikker på plass (Fig. 4.0 - 4.1). For å gjøre rullestolen minst mulig når den legges sammen, f.eks. for å legge den i en bil, kan benstøttene tas av (avhengig av modell). For å gjøre dette, åpne låsen på utsiden og dreii benstøtten til siden, (Fig. 4.2 - 4.3). Benstøtten kan deretter trekkes ut av rammerøret.

4.1 Transport (Fig. 4.1).

For å flytte rullestolen, løft den ved å holde fast i den fremre delen på krysset og kjørehåndtakene.

Brette ut stolen

Skyv utløser-spaken på den fellbare braketten (Fig. 4.4) nedover, og skyv begge ramme-halvdelenene fra hverandre. Trykk deretter seterøret ned (Fig. 4.5). Rullestolen er nå brettet ut. Klikk seterøret på plass i setet. Dette kan gjøres lettere ved at rullestolen vippes over på siden, slik at vekten fjernes fra ett av bakhjulene. Vær forsiktig slik at du ikke klemmer fingrene dine mellom kryss og ramme. Sett tilbake seteputen.

⚠ ADVARSEL!

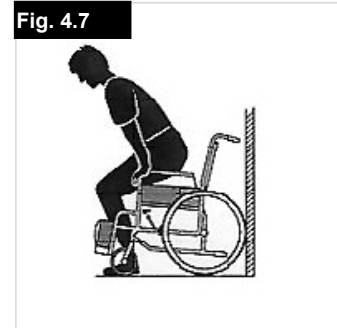
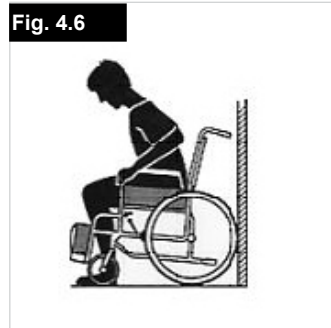
Fare for å klemme fingrene.

Sette deg i rullestolen på egenhånd

- Skyv rullestolen mot en vegg eller et solid møbel
- Koble inn bremsene;
- Du kan nå sette deg i rullestolen.
- Plasser føttene foran hælstroppene (Fig. 4.6).

Gå ut av rullestolen på egenhånd

- Koble inn bremsene;
- Hold en hånd på hjulet eller klesbeskytteren og len deg litt forover, slik at kroppsvekten din forflyttes til setets forkant. Plasser begge beina støtt på bakken, flytt det ene benet lengst mulig bakover, og skyv deg til oppreist stilling. (Fig. 4.7).



5.0 Transport av rullestolen

Rullestolen må sikres ved bruk av festestropper når den skal fraktes i kjøretøy uten bruker sittende i rullestolen.

Hurtigkoblinger på drivhjul (Fig. 5.0)

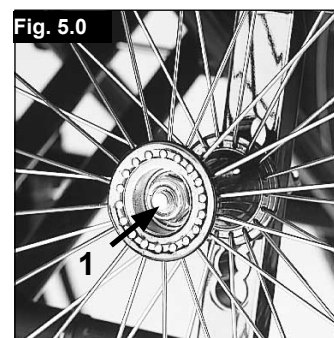
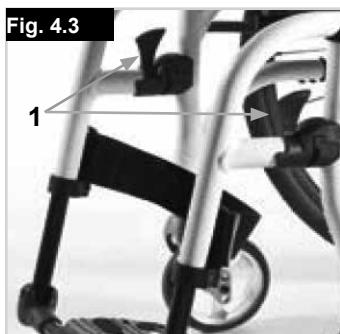
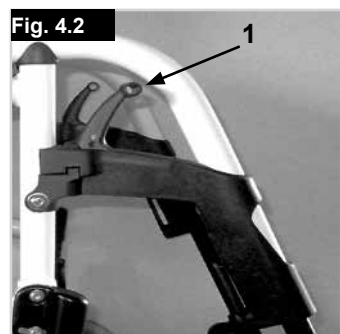
Ved å ta av drivhjulene vil rullestolen gjøres mest mulig kompakt.

Drivhjulene er utstyrt med hurtigkoblinger. Hjulene kan derfor tas av og på uten bruk av verktøy. For å ta av et hjul, trykk ganske enkelt på den hurtigutløsende knappen på akselen (1) og trekk hjulet av.

⚠ ADVARSEL!

Hold hurtigkoblingen på akselen nede når akselen settes inn i rammen for å montere drivhjulene. Slipp opp knappen for å låse hjulene på plass. Hurtigkoblingen vil kneppe på plass.

For å løfte eller bære rullestolen (uten hjul, benstøtte og klesbeskyttere), ta tak i de øvre rammerørene og ryggørene, eller midt på setetrekket.



6.0 Alternativer

Bremser

Bremser (Fig. 6.0 - 6.1)

Rullestolen er utstyrt med to bremsere. De presses direkte mot hjulene. For å koble inn bremsene, skyv begge bremsespakene forover til stoppepunktet. For å koble ut bremsene, trekk spakene tilbake den opprinnelige stilling deres.

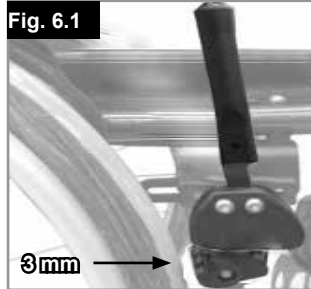
⚠ ADVARSEL!

Bremsekraften vil reduseres dersom:

- Feil montering og justering av bremsene.
- Luftrykket er for lavt
- Mønsteret på dekkene er slitt
- Hjulene er våte
- Bremsene er feiljustert.
- Bremsene er ikke konstruert for å senke farten på rullestolen.
- Bremsene skal derfor aldri brukes til å bremse en rullestol som er i bevegelse.
- Bruk alltid drivringene for å bremse ned farten på stolen.

Pass på at avstanden mellom hjulene og bremsene er i samsvar med de fastsatte spesifikasjonene. For å justere avstanden, løsne på skruen og still inn riktig avstand. Stram deretter skruen på nytt (Fig. 6.0, 6.1, 6.1.1).

Hver gang bakhjulene er justert, må du kontrollere avstanden mellom hjulene og bremsene. Juster på nytt om nødvendig.



3mm

Safari-bremser (Fig. 6.2)

Safari-bremser (bremser integrert i klesbeskytteren): Safari-bremsene kobles inn ved å skyve spaken forover (fra deg). For å koble bremsene ut, trekk spaken mot deg.



Trommelbrems

Trommelbrems gjør at en ledsager kan bremse stolen på en trygg og enkel måte.

De kan også monteres med en låsespak (1) for å forhindre at rullestolen triller.

Du skal høre at spaken klikker på plass.

Trommelbrems påvirkes ikke av luftrykket i dekkene (Fig. 6.3).

⚠ ADVARSEL!

- Trommelbrems skal kun justeres av en kyndig person.
- Bruk alltid de to bremsene samtidig, slik at du har garantert kontroll over kjøretretningen!
- Trommelbrems kan kun brukes som en dynamisk brems til å stoppe rullestolen når den er i fart.
- Koble alltid inn bremsene for å sikre rullestolen under korte eller lange stopp, eller når du går inn eller ute av den.



Bremsespakforlenger

Bremsespakforlengeren gjør det enklere å koble inn bremsene. Bremsespakforlengeren er festet til bremsene. Ved å heve denne kan den vippe forover (Fig. 6.4).

⚠ ADVARSEL!

Hvis bremsen monteres for nærme hjulet vil det kreve mer krefter å betjene bremsen. Dette kan føre til at bremsespakforlengeren brekker!

Hvis du lener deg på bremsespakforlengeren når du forflytter deg vil spaken brette! Vann som spruter fra hjulene kan gjøre at bremsene svikter.

⚠ ADVARSEL!

Feil montering av bremsene vil gjøre det vanskeligere å koble dem inn.

Dette kan føre til at bremsespakforlengeren brekker.

Kompaktbremser

Kompaktbrems er plassert under setet. De aktiveres ved å trekke bremsene bakover i retning av hjulet. For at bremsene skal kobles helt inn, må du trekke spaken til den stopper, (Fig. 6.5).



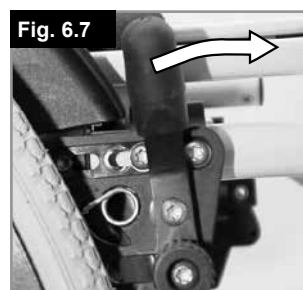
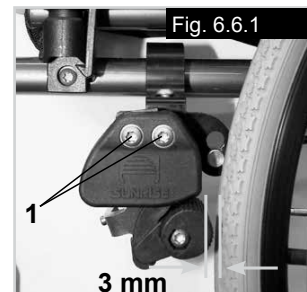
Énhåndsbremser

Rullestolen er utstyrt med to bremsesystemer som brukes fra høyre eller venstre side på stolen. De presses direkte mot hjulene. For å koble inn bremsene, skyv bremsespaken forover til den stopper (Fig. 6.6). For å koble ut bremsene, trekk bremsespaken bakover til sin opprinnelige stilling.

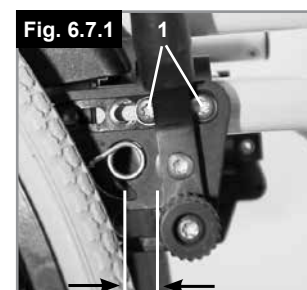
Bremsekraften vil reduseres dersom:

- Mønsteret på dekkene er slitt
- Lufttrykket er for lavt
- Hjulene er våte
- Bremsene er feiljustert.

Bremsene er ikke konstruert for å senke farten på rullestolen. Bremsene skal derfor aldri brukes til å bremse en rullestol som er i bevegelse. Bruk alltid drivringene for å bremse ned farten på stolen. Pass på at avstanden mellom hjulene og bremsene er i samsvar med de fastsatte spesifikasjonene. For å justere, løsne skruene (1) og still inn riktig avstand (Fig. 6.6.1). Stram skruen (se avsnittet om Dreiningmoment)



Standardbrems

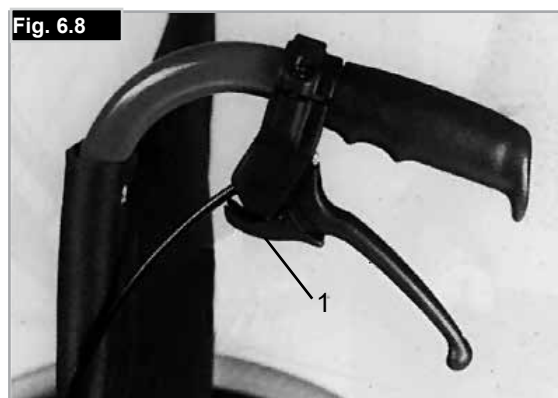


12 mm med kompakte dekk
14 mm med luftfylte dekk

Standardbrems

Ledsagerbrems (Fig. 6.8)

Ledsagerbremsen kombinerer Safari-bremsen med en ekstra bremsehendel som ledsageren kan bruke. Bremsehendelen er montert på kjørehåndtaket og kobler inn Safari-bremsene om nødvendig.



Vipperør

Vipperør brukes når noen skal vippe rullestolen over hindringer i veien. Trå ganske enkelt på røret for å skyve rullestolen, for eksempel over en fortauskant eller et trinn (Fig. 6.9).

⚠ ADVARSEL!

Sunrise Medical anbefaler på det sterkeste at det brukes et vipperør på alle rullstoler som hovedsakelig skal skyves av en ledsager. Uten bruk av et vipperør, kan ryggroret skades dersom den brukes konstant til å vippe rullestolen bakover for å kjøre over en fortauskant eller et trinn.



Fotplater

Fotplater (Fig. 6.10)

Det finnes to typer fotplater: Hel eller delt. De kan vippes opp for å gjøre det lettere å gå inn og ut av rullestolen.

Legglengde

Ved å fjerne festeskruene (1), kan benstøtten justeres til å passe enhver benlengde. Fjern festeskruene, sett røret med benstøtten til ønsket stilling, sett tilbake festeskruene og stram forsvarlig til (se avsnittet om Tiltrekkingsmoment). Pass på at plastputen er plassert riktig under festeskruen. Det skal alltid være en avstand på minst 2,5 cm mellom gulvet og fotplatene.



Skrueene på rullestolen er smurt med gjengelim på fabrikken, og de kan justeres 5 ganger etter montering. De byttes ut, eller påføres ny gjengelås og strammes på nytt med middels styrke.

Breddejustering av fotplater i aluminium

Hvis det er nødvendig å justere bredden på fotplaten, skru opp skruen (1), still inn den ønskede bredden ved å plassere 1, 2 eller 3 avstandsstykker (2) mellom utsiden og innsiden, og stram deretter skruen til på nytt (Fig. 6.11).



Fotplatelås

Fotplaten låses automatisk når den vippes ned. For å vippe opp fotplaten må du trekke i hendelen (1) (Fig. 6.12). For å holde fotplaten i ulåst stilling, trekk og vri hendelen 1.



⚠ ADVARSEL:

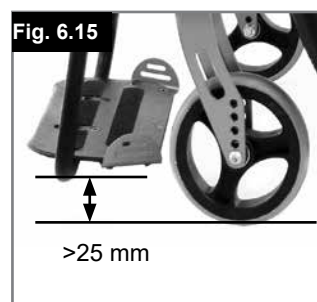
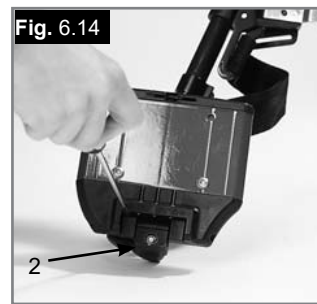
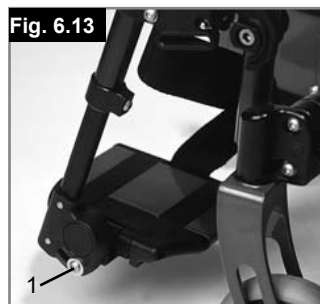
Husk alltid å låse opp systemet for å oppnå full funksjonalitet!

Vinkeljustering av fotplate i aluminium

Fotplaten kan vippes opp for å gjøre det lettere å gå inn og ut av stolen, (Fig. 6.13 - 6.15).

Vinkelen på fotplaten kan justeres.

Stram til skruen (1) på utsiden. Ved å løsne på klipsene (2), kan fotplaten flyttes til tre stillinger, både forover og bakover. For å gjøre dette, må fotplaten vippes opp. Kontroller at alle skruer er strammet som de skal etter enhver justering (se avsnittet om Tiltrekkingsmoment). Pass på at det er en avstand på minst 25 mm mellom fotplaten og gulvet.



Justere vinkelen på fotplate i komposittmateriale (Fig. 6.16)

Vinkelen på fotplaten kan justeres. Skru opp skruen, trekk den innover, still inn ønsket vinkel, og skyv den deretter på. Stram til skruen når justeringen er fullført. Kontroller at alle skruer er strammet som de skal etter enhver justering (se avsnittet om Tiltrekkingsmoment). Pass på at det er en avstand på minst 25 mm mellom fotplaten og gulvet (Fig. 6.15).

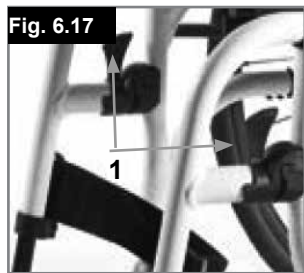
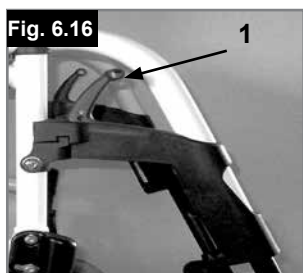


Benstøtte og lås

Benstøttene kan svinges innover under setet, eller utover. Når benstøttene monteres, må fotplatene peke innover eller utover. Drei deretter benstøtten innover til den låses på plass. For å ta av benstøtten, trekk i spaken (1), sving fotplaten innover eller utover, og trekk deretter benstøtten ut. Kontroller at benstøtten er forsvarlig låst på plass (Fig. 6.17 - 6.18).

⚠ ADVARSEL!

- Benstøttene skal ikke brukes til å løfte eller bære rullestolen.
- Ikke bruk fotplatene når du stiger inn eller ut av rullestolen. Fotplatene skal vippes opp og svinges helt ut til siden før du stiger inn eller ut av stolen.



Benstøtte lettvekt

Vinkelen på fotplaten kan justeres ved å skru opp skruene (2). Fotfiksingsplater kan monteres på fotplaten ved bruk av monteringshullene (3). Disse vil forhindre at føttene sklir av fotplaten (Fig. 6.18). Kontroller at alle skruer er strammet som de skal etter enhver justering (se avsnittet om Tiltrekingsmoment).



Legglengde (Fig. 6.19)

Ved å skru opp klemmeskruen (1), kan du justere lengden for leggene. Skru opp klemmeskruen og juster røret med fotplaten til ønsket lengde.

Stram til klemmeskruen på nytt (se avsnittet om tiltrekingsmoment). Pass på at plastleddet er plassert i riktig posisjon under klemmeskruen.

Pass på at plastleddet er plassert i riktig posisjon under klemmeskruen.

⚠ ADVARSEL!

- Ledsager: Ikke stå på fotplaten! Selv om brukeren sitter i rullestolen, kan den velte og forårsake personskade.
- Bruker: Ikke stå på fotplaten når du forflytter deg. Rullestolen kan velte og forårsake personskade.



Utstyr - Vinkelregulerbar benstøtte

(Fig. 6.20 - 6.22)

For å ta av benstøtten, trekk i spaken (1), sving fotplaten utover, og trekk deretter benstøtten av stolen.

Justere høyden:

Lengden for leggene kan justeres uendelig ved å skru opp skruen (2). Juster til ønsket lengde og stram skruen på nytt.

⚠ ADVARSEL!

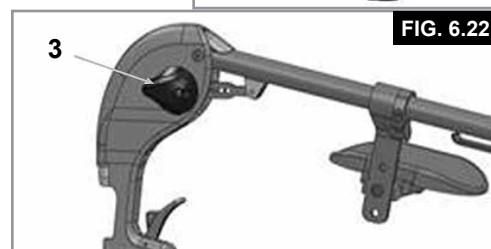
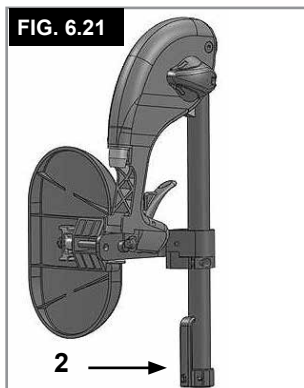
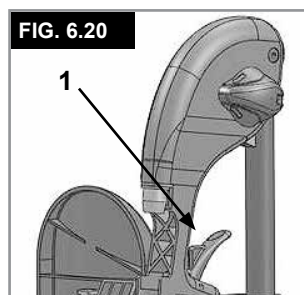
Avstanden mellom fotplaten og bakken må være minst 40 mm.

Vinkeljustering:

Skyv spaken (3) nedover med en hånd, mens du støtter benstøtten med den andre hånden slik at den ikke faller. Når du har oppnådd ønsket vinkel, slipp opp spaken slik at benstøtten låses på plass i gjeldende stilling.

⚠ ADVARSEL!

- Hold hendene unna justeringsmekanismen mellom rammen og de bevegelige delene på benstøtten når den heves eller senkes.
- Benstøttene skal ikke brukes til å løfte eller bære rullestolen.
- Fare for å klemme fingrene!
- Ikke plasser fingrene i justeringsmekanismen mellom de justerbare delene på benstøtten når den heves eller senkes.



Svinghjul

Svinghjul, svinghjulsfester og gafler (Fig. 6.23)

Det kan være at rullestolen trekker litt mot høyre eller venstre, eller at svinghjulene vakler under bruk.

Dette kan være forårsaket av at:

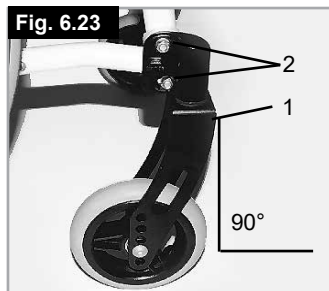
Hjulbevegeligheten forover og bakover ikke er stilt inn som den skal.

Vinkelen på svinghjulet ikke er justert som den skal.

Svinghjulet og/eller lufttrykket i drivhjulene er for lavt; hjulene svinger ikke jevnt.

Svinghjulene må justeres optimalt slik at rullestolen kjører i en rett linje. Svinghjulene skal alltid justeres av en autorisert tekniker.

Svinghjulsplatene må tilpasses på nytt og bremsene kontrolleres hver gang stillingen på bakhjulet har blitt justert. Kontroller stillingen på svinghjulsadapteren (1) ved å sette en rett vinklet trekant ved siden av den, og se på den forfra. Kontroller at adapteren er i rett vinkel i forhold til gulvet. Ved å skru opp skruene (2) og flytte adapteren, kan du rejustere hjulene til sin optimale stilling ved å justere de korresponderende tannsegmentene. Kontroller at alle skruer er strammet som de skal etter enhver justering (se avsnittet om Tiltrekkingmoment).



Cambring

Cambring (Fig. 6.25 - 6.26)

Stolens cambring kan justeres fra 1° til 6°.

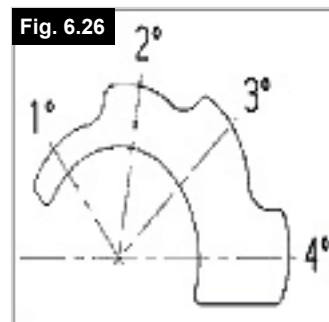
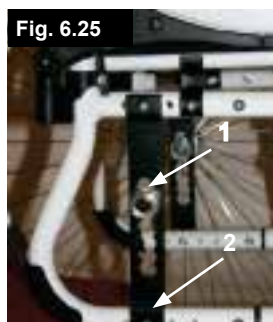
Dette vil øke stolens stabilitet slik at den ikke velter til siden, samtidig som styringen også vil forbedres.

Løse skruene på den perforerte platen (1). Juster deretter adapteren (2) til ønsket vinkel. Stram så skruene til på nytt (se avsnittet om dreiningsmoment).

Stolens bredde vil økes ved å stille inn cambringsvinkelen (hver grad øker stolens bredde med ca. 10 mm).

⚠ ADVARSEL!

Det kan være nødvendig å justere bremsene og svinghjulene på nytt.



Drivhjulsbrakett

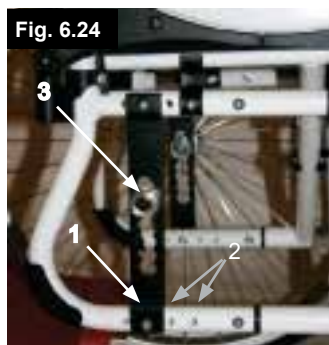
Drivhjulsbrakett (Fig. 6.24)

Plasseringen av tyngdepunktet i forhold til bakhjulet er en viktig faktor for å gjøre stolen lett og komfortabel å kjøre. Flere forskjellige posisjoner kan brukes. Hvis drivhjulsbraketten flyttes bakover (1) i rammehullene (2), vil stolen være i en trygg stilling. Stolen vil derimot ikke være fullt så lett å styre som når drivhjulsbraketten er plassert lenger forover.

Ved å flytte akseladapteren (3) på drivhjulsbraketten, kan setehøyden justeres. Kontroller at alle skruer er strammet som de skal etter enhver justering (se avsnittet om Tiltrekkingmoment).

⚠ ADVARSEL!

Det kan være nødvendig å justere bremsene og svinghjulene på nytt.



Ryggstøtte

For å justere ryggvinkelen, skru opp og fjern skruen (1). Flytt til ønsket stilling, sett tilbake sekskantnøkkelen i denne stillingen, og stram til tiltrekkingsmomentet som er oppgitt (Fig. 6.27).

Felle ned ryggen

For å gjøre det lettere å transportere rullestolen, kan den øvre delen på ryggstøtten felles ned. For å gjøre dette, trykk på de to spakene (1) og fell ryggen ned. Når ryggen felles opp på nytt, må du kontrollere at begge sidene er låst forsvarlig på plass (Fig. 6.27/6.28).

ADVARSEL!

- Fare for personskade: vær forsiktig slik at du ikke klemmer fingrene i sammenleggingsmekanismen.

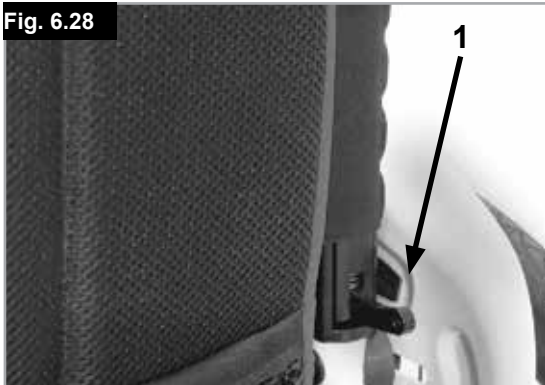
ADVARSEL!

Husk å ta hensyn til det nye tyngdepunktet når du justerer vinkelen eller høyden på ryggen, eller endrer regulerer på ryggstroppene. Slike justeringer kan gjøre at rullestolen blir ustabil og tipper bakover, slik at det er nødvendig å bruke tippesikringer.

Fig. 6.27



Fig. 6.28



Vinkeljusterbar, fast ryggstøtte, (Fig. 6.29)

Den vinkeljusterbare ryggstøtten kan stilles i en rekke stillinger (maks. 12° forover, samt bakover i trinn på 4°).

Ved å løsne og fjerne skruen (1), kan vinkelen justeres i trinn på 4°.

For din egen sikkerhet, bør justeringen alltid utføres av forhandleren din.

Justerbart ryggtrekk

Du kan justere stramningen på ryggtrekket ved bruk av forskjellige stropper. (Fig. 6.30).

ADVARSEL!

Pass på at alle stropper er forsvarlig festet før du bruker rullestolen.

Fig. 6.29

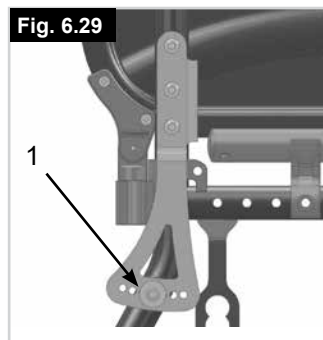


Fig. 6.30



Ryggavstiver

Sammenleggbar ryggavstiver

Denne stangen brukes til å stive av seteryggen. For å legge sammen rullestolen, må utløserpaken skyves innover (Fig. 6.31) eller frigjøres, og stabiliseringsstangen må vippe nedover. Når rullestolen foldes ut, pass på at ryggavstiveren er låst på plass.



Fig. 6.31

Klesbeskyttere

Klesbeskytter med armlener, oppfellbart, avtakbart og høydejusterbart med korte eller lange armlener (Fig. 6.32 - 6.33)

Juster høyden på armlenet på følgende måte: Skyv knotten (1) forover til den stopper. Juster armlenet (2) til ønsket høyde. Trekk knotten bakover og skyv armlenet (2) nedover til det klikker på plass. Kontroller alltid at klesbeskytteren er låst forsvarlig på plass. For å vippe opp armlenet, løft håndtaket (3) for å låse opp klesbeskytteren.

⚠ ADVARSEL!

Verken klesbeskytteren eller armlenene skal brukes til å løfte eller være rullestolen.



Fig. 6.32



Fig. 6.33

Sentermontert armlen

Montering: Skyv stolpen på armlenet ned i mottakeren på rullestolen, til den stopper.

Justere høyden:

Trekk stolpen på armlenet ut av mottakeren. Juster plasseringen av høydejusteringbraketten (1) ved å fjerne skruen (2) og flytte den til ønsket stilling. Sett tilbake skruen og stram den. Skyv stolpen på armlenet tilbake i mottakeren (Fig. 6.34).

Plassering av armlenspute:

Plasseringen av armputen kan justeres ved å skru ut skruene (3), og deretter flytte armputen til ønsket stilling. Stram til skruene på nytt (Fig. 6.34).

Justere mottakeren for armlenet

Stramheten på armlenmottakeren kan justeres (strammes/løsnes) ved bruk av de to skruene (1) - (Fig. 6.35).

Klesbeskytter (Fig. 6.36)

Klesbeskytteren forhindrer at brukerens klær blir skitne av vannsprut. Du kan stille inn posisjonen i forhold til bakhjulet ved å flytte klesbeskytteren. For å gjøre dette, skrur du ut festeskruene (1 og 2). Etter at du har stilt inn ønsket posisjon, stram til skruene på nytt (se avsnittet om tiltrekkingsmoment).

⚠ ADVARSEL!

Verken klesbeskytteren eller armlenene skal brukes til å løfte eller bære rullestolen

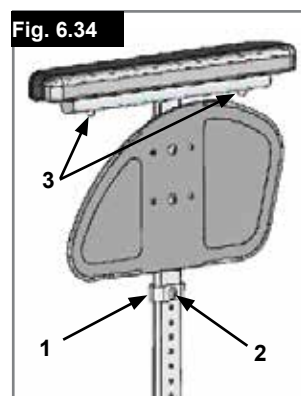


Fig. 6.34

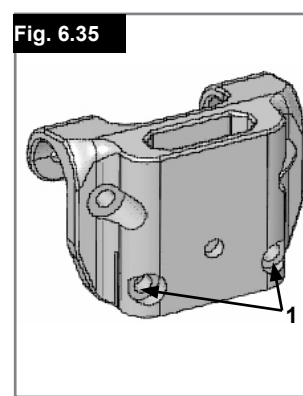


Fig. 6.35

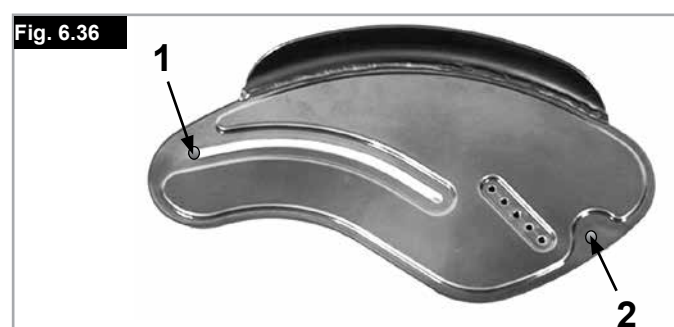


Fig. 6.36

Klesbeskyttere

Høydejusterbart armlen med enkel stolpe, (Fig. 6.37 - 6.40).

⚠ADVARSEL!

Verken klesbeskytteren eller armlenene skal brukes til å løfte eller være rullestolen.

1. Montere

- Skyv de utvendige armlenskinnene ned i mottakeren, som er montert på rullestolrammen.
- Armlenet vil automatisk låses på plass.

2. Justere høyden

- Drei høydejusteringsspaken (2) til det andre stoppepunktet.
- Skyv armputen opp eller ned til ønsket høyde.
- Sett spaken tilbake i låst stilling mot armlenskinnen.
- Skyv armputen (4) til skinnene låses forsvarlig på plass med et klikk.

3. Ta av armlenet

- Bruk spaken (3) og løft hele armlenet ut.

4. Sette tilbake armlenet

- Sett armlenet tilbake i mottakeren til det klikker på plass.

Monteringskomponenter for armlenmottakeren

Justere armlenmottakeren

Stramme eller løsne festet for den utvendige armlenskinnen i mottakeren:

- Skrue opp de fire festeskruene for mottakeren (D) på sidene av mottakeren.
- La armlenet sitte i mottakeren (E), og skyv mottakeren sammen til ønsket høyde oppnås.
- Stram til de fire skruene (D). (16,3 Nm)
Plasseringsjustering

 - Skrue opp de to klemmeskruene (10) til klemmen er løsnet.
 - Skyv armlenmottakeren til ønsket stilling.
 - Stram til.

1. Utvendige armlenskinner

2. Høydejustering av låsspak

3. Utløerspake

4. Armlenpute

5. Forflytningsstang

6. Klesbeskytter

7. Mottaker

8. Justeringsklemme

9. Deler for å justere mottakeren

10. Klemmeskruer

Fig. 6.37

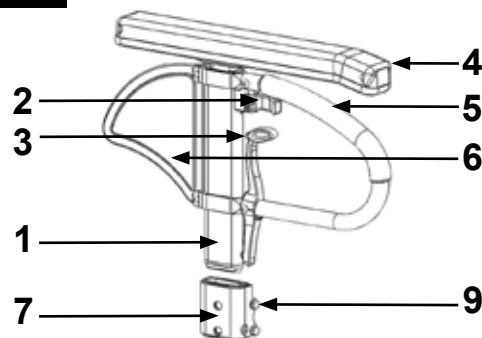


Fig. 6.38

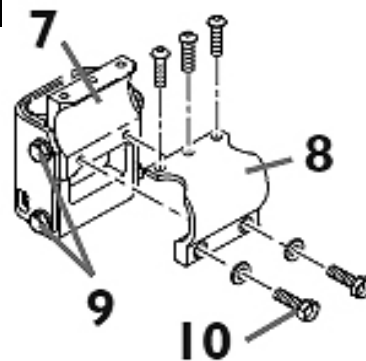


Fig. 6.39

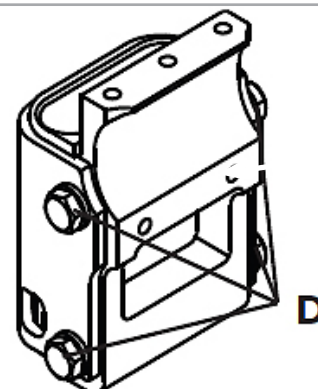
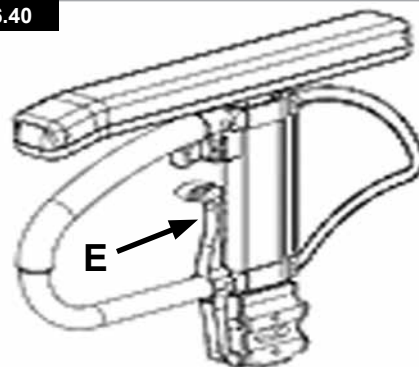


Fig. 6.40



Énarmsdrift

Énarmsdrift (6.41 - 6.41.1)

For å kjøre rullestolen rett forover må begge drivringene benyttes.

Koble fra teleskopstangen ved å trykke utløseren innover (1) for å legge samme rullestolen. For å demontere hjulene, trekk i utløseren 2.

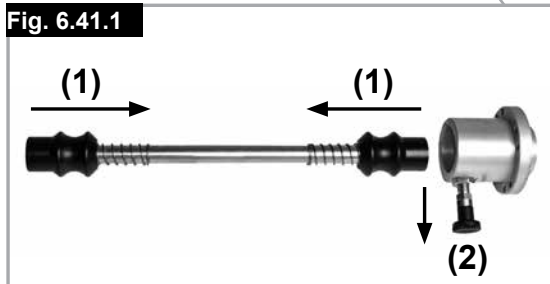


Pass alltid på at alle koblinger er forsvarlig festet for å unngå personskader.

Fig. 6.41



Fig. 6.41.1



Kjørehåndtak

Høyderegulerbare kjørehåndtak (Fig. 6.42)

Disse håndtakene er festet med to bolter, slik at de ikke plutselig sklir ut. Ved å åpne utløsermekanismen kan kjørehåndtakene reguleres til den høyden du ønsker. Når du flytter på spaken vil du høre låsemekanismen; du kan nå lettere plassere kjørehåndtaket i den stillingen du ønsker. Mutteren på strammespaken avgjør hvor stramt kjørehåndtaket er festet på plass. Dersom mutteren er løs når strammespaken har blitt justert, vil også kjørehåndtaket være for løst. Vipp kjørehåndtaket fra side til side før bruk, for å forvise deg om at det er festet godt på plass. Når høyden på håndtaket er regulert, skal strammespaken alltid festes godt på plass. Dersom denne spaken ikke er festet godt nok, kan det føre til personskade ved forsering av trapper.

Fig. 6.42

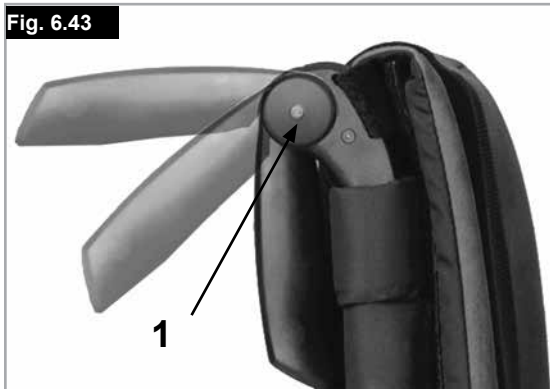


Kjørehåndtak

Nedfellbare kjørehåndtak (Fig. 6.43)

Hvis kjørehåndtakene ikke skal brukes, kan de legges ned ved å trykke på knappen (1). Når det er nødvendig å bruke håndtakene på nytt, kan de vippes opp til de knepper på plass.

Fig. 6.43



Tippesikringer

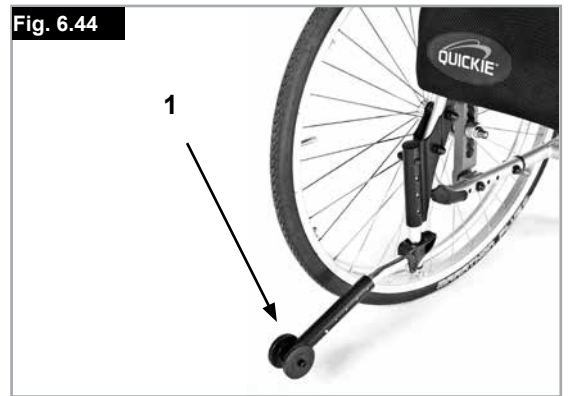
Tippesikringer (Fig. 6.44)

Tippesikringene (1) gir ekstra sikkerhet for nybegynner mens de fortsatt lærer å bruke rullestolen. Tippesikringene (1) forhindrer at rullestolen tipper bakover. Tippesikringen (1) kan svinges ned ved å skyve eller dreie den forover. Det skal være en avstand på mellom 30-50 mm til gulvet. For å kjøre opp eller ned et trinn (f. eks. en fortauskant), må tippesikringene svinges forover slik at de ikke berører bakken.

⚠ ADVARSEL!

Hvis tippesikringene ikke er montert på riktig måte, vil det øke faren for at rullestolen tipper bakover.

Fig. 6.44



Krykkeholder

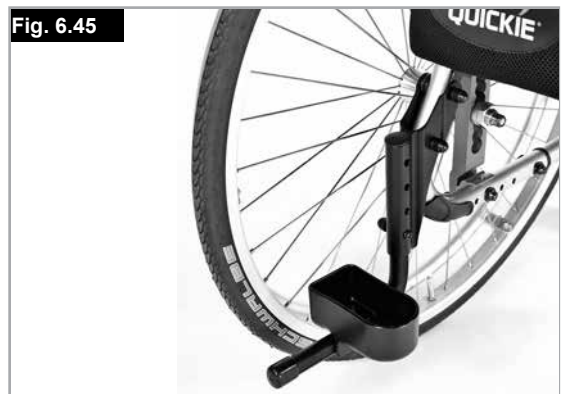
Krykkeholder (Fig. 6.45)

Med dette utstyret kan krykker festes direkte til rullestolen. Holderen er utstyrt med en borrelåshempe som brukes til å holde fast krykker eller andre hjelpemidler.

⚠ ADVARSEL!

Krykker eller andre hjelpemidler må aldri bruke/fjernes når rullestolen er i bevegelse.

Fig. 6.45



Nakkestøtte

Nakkestøtte (Fig. 6.46)

Hodestøtten kan heves samt flyttes både forover og bakover horisontalt.

For å gjøre dette, løsne på skruen (1, 2 eller 3).

Juster hodestøtten til ønsket stilling. Stram deretter skruene på nytt (se avsnittet om Tiltrekkingsmoment).

Legge sammen rullestolen (Fig. 6.47)

For å legge sammen rullestolen, åpne klemspaken (1), skyv nakkestøtten mot høyre og legg den ned. Du kan nå legge sammen rullestolen. For å brette ut rullestolen, skyv braketten på nakkestøtten opp, plasser skyveåpningen i klemspaken og skyv den mot venstre. Stram deretter klemspaken på nytt.

Fig. 6.46



Fig. 6.47



Hoftebelte

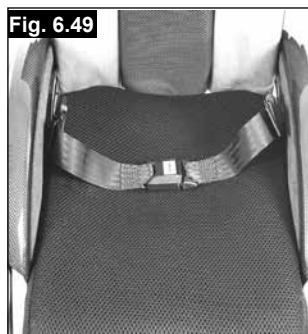


FARE!

- Husk å ta på deg hoftebeltet før du bruker rullestolen.
- Hoftebeltet må kontrolleres daglig,
- for å sørge for at det er fritt for slitasje samt at det fungerer som det skal.
- Kontroller alltid at hoftebeltet er festet og justert som det skal før bruk. Hvis beltet er for løst kan brukeren skli ned i setet med fare for å kveles eller pådras alvorlige personskader.

Hoftebeltet er montert på rullestolen slik vist i illustrasjonen. Beltet består av to deler. Delene monteres ved bruk av de eksisterende festeboltene på setet som festes gjennom øyet på beltet. Beltet trekkes under den bakre delen på klesbeskytteren. (Fig. 6.48)

Juster beltet slik at spennen er plassert midt foran på setet. (Fig. 6.49)

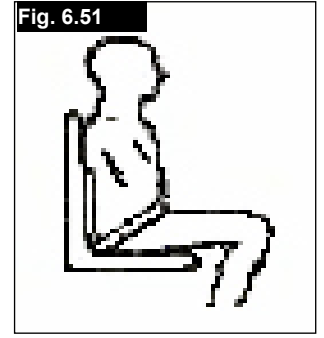


Juster hoftebeltet slik at det passer brukeren på følgende måte:

Gjøre beltet kortere	Forlenge hoftebeltet
Trekk det ledige beltet tilbake gjennom beltespennen og sidespennene. Pass på at beltet ikke er vridd ved spennen.	Trekk det ledige beltet gjennom sidespennene og beltespennen for å forlenge hoftebeltet.

Når beltet er festet, kontroller avstanden mellom beltet og brukeren. Når beltet er riktig strammet, skal du kunne få plass til en flat hånd mellom beltet og brukeren. (Fig. 6.50)

Hoftebeltet skal festes slik at det ligger i en vinkel på 45 grader over brukerens hofter. Brukeren skal sitte oppreist og lene seg mest mulig bakover i setet når beltet justeres. Hoftebeltet skal justeres slik at brukeren ikke kan skli ned i setet. (Fig. 6.51)



Feste hoftebeltet:
Skyv spennen fast inn i holderen.

Frigjøre hoftebeltet:
Trykk sidene på spennen inn mot midten, og trekk delene på beltet forsiktig fra hverandre.



ADVARSEL!

- Hvis du er usikker på hvordan du bruker hoftebeltet, må du spørre terapeuten, rullestolforhandleren, omsorgspersonen eller ledsageren din om hjelp.
- Hvis du vil ettermontere et hoftebelte, ta kontakt med Hjelpemiddelsentralen eller din lokale Sunrise Medical-representant.
- Hoftebeltet må kontrolleres daglig for å forvise om at det er riktig justert, at det fungerer som det skal, og at det ikke er slitt.
- Sunrise Medical anbefaler ikke at rullestolbrukeren sitter i stolen og bruker dette hoftebeltet som sikkerhet når stolen transporteres i et kjøretøy. Dette er ikke godkjent!

Vennligst se Sunrise Medicals tekst om transport i kjøretøy for ytterligere informasjon.

Vedlikehold:

Kontroller hoftebeltet og festene regelmessig. Se etter slitasje eller skader. Skift ut deler om nødvendig.



ADVARSEL

Hoftebeltet skal justeres for å passe brukeren, slik beskrevet ovenfor. Sunrise Medical anbefaler at beltets lengde og tilpasning kontrolleres regelmessig, for å forsikre om at brukeren ikke har feiljustert beltets lengde ved et uhell.

Transitthjul

Transitthjul (Fig. 6.52)

Det må brukes transitthjul hvis rullestolen er for bred med standard bakhjul. Når bakhjulene er tatt av ved bruk av hurtigkoblingene, kan transitthjulene brukes umiddelbart slik at du kan fortsette å kjøre rullestolen. Transitthjulene er montert slik at de er ca. 3 cm over bakken når de ikke er i bruk. De er på denne måten ikke i veien når rullestolen kjøres, transporteres eller vippes over hindringer.

ADVARSEL!

Rullestolen har ingen bremses når bakhjulene er tatt av!

Fig. 6.52



7.0 Hjul og montasje

Rullestolen leveres med kompakte eller luftfylte dekk. Hvis rullestolen er utstyrt med luftfylte dekk, må du alltid kontrollere at det er riktig lufttrykk i dekkene, da dette kan ha en innvirkning på rullestolens kjøreegenskaper. For lavt lufttrykk vil gi rullemotstand, som igjen gjør det nødvendig med ekstra kraft for å bevege rullestolen. Lavt lufttrykk kan også ha en negativ innvirkning på styring av stolen. Hvis lufttrykket er for høyt kan dekket eksplodere. Det korrekte lufttrykket for ditt dekk står trykket på yttersiden av selve dekket.

Dekkene monteres på samme måte som et vanlig sykkeldekk. Kontroller alltid at det ikke er fremmedlegemer på kanten eller på innsiden av et dekk før en ny slange settes inn. Kontroller lufttrykket når et dekk har blitt montert eller reparert. For din egen sikkerhet og for at rullestolen skal fungere på best mulig måte, er det ytterst nødvendig med riktig lufttrykk i dekkene samt at dekkene er i god stand.

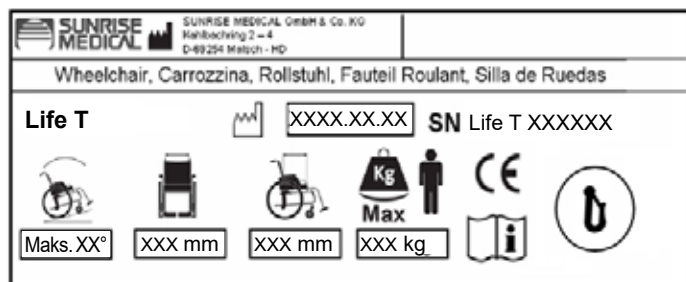
8.0 Merking

Merking

Merkingen er enten plassert på rammekrysset eller på det tverrgående rammerøret, samt på en merkelapp i brukerveiledningen. Merket viser den nøyaktige modellbetegnelse samt annen teknisk informasjon. Vennligst oppgi følgende informasjon når du bestiller reservedeler eller bruker garantien:

- Serienummer
- Bestillingsnummer
- Måned/År

PRØVE



Life T

XXXXX-XXX

Produktnavn/Art.nummer



Maksimal trygg helling er avhengig av innstillingen for rulleveggen, samt brukers kroppsholdning og funksjonsnivå.



Setebredde.



Dybde (maks).



Brukervekt (maks).



CE-merking



Brukerveiledning



Kollisjonstestet



Ikke kollisjonstestet



XXXX.XX.XX

Produksjonsdato.

SN

RELXXXXXXXX

Serienummer.

9.0 Vedlikehold og stell

- Kontroller lufttrykket hver fjerde uke. Kontroller at ingen av dekkene er slitte eller skadde.
- Kontroller bremsene ca. hver fjerde uke for å forsikre deg om at de fungerer som de skal og at de er lette å bruke.
- Skift dekkene som på en vanlig sykkel.
- Kontroller at leddene som er ytterst nødvendige for sikker bruk av rullestolen er selvåsende. Kontroller at alle bolter er festet hver tredje måned (se avsnittet om Tiltrekkingsmoment). Sikringsmutre skal kun brukes en gang og må skiftes ut etter bruk.
- Bruk kun milde husholdningsmidler til å vaske rullestolen med når den er skitten. Bruk kun såpe og vann til å vaske setetrekket med.
- Du skal kun benytte originaldeler som er godkjent av Sunrise Medical. Ikke benytt deler fra andre produsenter som ikke er godkjent av Sunrise Medical.
- Tørk av rullestolen dersom den er våt etter bruk.
- Smør hurtigkoblingene med litt symaskinolje ca. hver åttende uke. Vi anbefaler at rullestolen kontrolleres hver 6. måned av et autorisert serviceverksted, avhengig av hvor ofte og hva rullestolen brukes til.
- Hvis rullestolen skal oppbevares over lengre tid, trenger du ikke gjøre noe mer. Sørg for at rullestolen oppbevares i romtemperatur på et tørt sted utenfor direkte sollys. Rullestolen bør kontrolleres av en autorisert tekniker før den brukes på nytt.



ADVARSEL!

Sand og saltvann (eller salt på veiene om vinteren) kan skade hjullagrene i sving- og drivhjulene. Rengjør rullestolen godt når den har vært i kontakt med salt.

Følgende deler kan tas av rullestolen og sendes tilbake til produsenten/forhandleren for reparasjon:

- Drivhjul
- Armlen
- Tippetrikninger

Disse delene kan fås som reservedeler. For ytterligere informasjon, vennligst se delekatalogen.

Hygiene ved gjenbruk av rullestolen:

Rullestolen må rengjøres grundig før den skal brukes av andre. Alle overflater som brukeren kan komme i kontakt med må vaskes med et desinfeksjonsmiddel eller byttes ut med nytt.

Det skal brukes et middel som er oppført på DGHM-listen, f.eks. Antifect Liquid (Schülke & Mayr), et alkoholbasert desinfeksjonsmiddel for medisinske produkter som gir rask effekt.

Følg produsentens instruksjoner nøye ved bruk av desinfeksjonsmiddelet.

Generelt sett er ikke desinfeksjonsmidler garantert å være effektive på sømmer. Vi anbefaler derfor at setet og ryggtrekket skiftes ut for å unngå fare for mikrobakteriell kontaminasjon i henhold til § 6 i loven om beskyttelse mot infeksjoner.

10.0 Feilsøking

Rullestolen trekker til den ene siden

- Kontroller lufttrykket i dekkene
- Kontroller at hjulene kan svinge lett (hjulaggre, aksler)
- Kontroller vinkelen på svinghjulene
- Kontroller at begge svinghjulene er i god kontakt med bakken

Svinghjulene vakler

- Kontroller vinkelen på svinghjulene
- Kontroller at alle bolter er festet som de skal; stram til om nødvendig (se avsnittet om Tiltrekkingsmoment)
- Kontroller at begge svinghjulene er i god kontakt med bakken

Rullestolen knirker og skrangler

- Kontroller at alle bolter er festet som de skal; stram til om nødvendig (se avsnittet om Tiltrekkingsmoment)
- Smør de bevegelige delene med en liten mengde smøremiddel

Rullestolen vakler

- Kontroller vinkelen på svinghjulene
- Kontroller lufttrykket i dekkene
- Kontroller om drivhjulene er justert forskjellig

11.0 Deponere /resirkulere materialer

MERK:Hvis du har fått rullestolen din av en Hjelpemiddelsentral, er det sannsynlig at den ikke tilhører deg personlig. Hvis du ikke lenger har behov for rullestolen, skal du følge eventuelle instruksjoner du har mottatt om hvordan du skal levere den tilbake til organisasjonen (NAV/HMS) som lånte deg stolen.

Følgende informasjon beskriver materialene som er brukt på rullestolen. Denne informasjonen er nyttig for resirkulering av rullestoldelene eller emballasjen.

Spesielle forskrifter som gjelder deponering og resirkulering kan være gjeldene der du bor, og disse må overholdes når rullestolen skal deponeres. (Dette kan inkludere rengjøring eller dekontaminering av rullestolen før den deponeres).

Aluminium: Svinghjulsgafler, hjul, klesbeskyttere på rammen, armlener, ramme, benstøtte og kjørehåndtak

Stål: Festeanordninger, hurtigkobling

Plast:Håndtak, rørpropper, svinghjul, fotplater, armlenputer

Emballasje:Pose i lavdensitetetspolyetylen, kartong

Trekk:Vevd polyester med PVC-belegg og ekspandert brannhemmende skumgummi.

Deponering eller gjenvinning skal gjøres via en lisensiert agent eller på en autorisert avfallsplass. Alternativt kan rullestolen leveres inn hos forhandleren for deponering.



12.0 Tekniske spesifikasjoner

Tekniske spesifikasjoner

Total bredde:

Med standardhjul, inkludert drivringer, smal montering:

- med klesbeskytter: SB + 200 mm
- kombinert med aluminiumsklesbeskytter: SB + 180 mm
- med klesbeskytter, sammensetning: SB + 190 mm
- Når ekstra smale drivringer er montert, reduseres den totale bredden med 20 mm

Dimensjoner i sammenlagt stilling:

- med bakhjul, ca. 300 mm
- uten bakhjul, ca. 250 mm

Vekt i kg:

- min. = 10,5 kg, maks. = 15 kg
- Transport (uten benstøtte, hjul, klesbeskytter) 7kg
- Benstøtte (enhet) 0,8 kg
- Klesbeskytter (enhet) 1,3 kg
- Hjul (enhet) 2,2 kg

Maksimal brukervekt:

- Easy Life med brukervekt opp til 100 kg

For å løfte eller bære rullestolen (uten hjul, benstøtte og klesbeskyttere), ta tak i de øvre rammerørene og ryggørene, eller midt på setetrekket.

TILLEGGSMATERIALE

I henhold til EN12183: 2009 er alle deler som er oppgitt her (ryggtrekk, armputer, klesbeskytter...) brannhemmet i henhold til EN1021-2.

⚠ ADVARSEL!

En trygg, dynamisk bakke vil være avhengig av stolens innstillinger, brukerens evner samt måten rullestolen kjøres på. Fordi brukerens evner og kjøremåte ikke er kjent på forhånd, kan vi ikke oppgi hva som utgjør en maksimalt trygg bakke. Brukeren må derfor fastsette dette selv med hjelp fra en ledsager for å forhindre at stolen velter. Vi anbefaler på det sterkeste at uerfarne rullestolbrukere benytter tippesikringer på stolen.

Rullestolen overholder følgende standarder:

- a) Krav og testmetoder for holdbarhet (ISO 7176-8)
- b) Krav til antenningsmotstand i henhold til ISO 7176-16 (EN 1021-1)

Fig. 35

Fast front

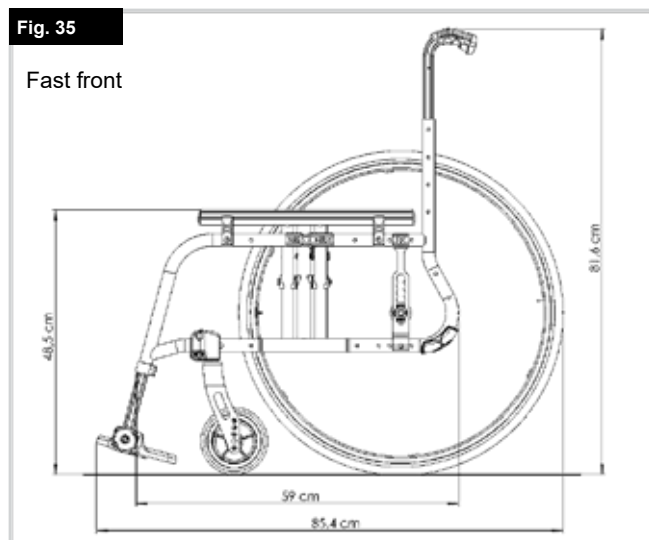
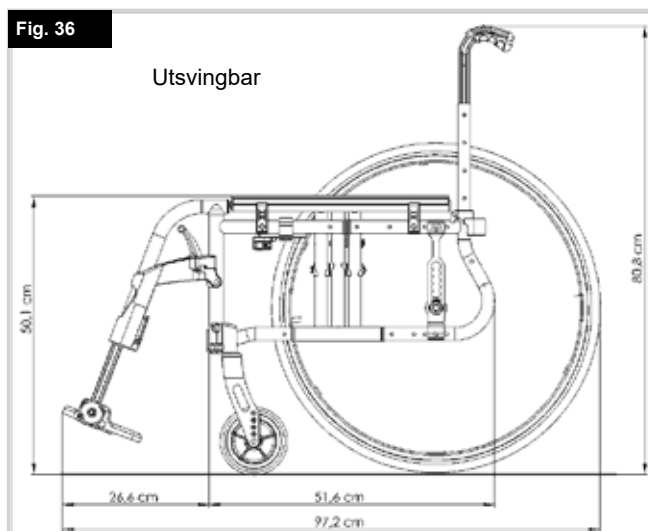


Fig. 36

Utsvingbar







Sunrise Medical S.r.l.
Via Riva, 20 – Montale
29122 Piacenza
Italia
Tel.: +39 0523 573111
Fax: +39 0523 570060
www.SunriseMedical.it

Sunrise Medical AG
Erlenauweg 17
CH-3110 Münsingen
Schweiz/Suisse/Svizzera
Fon +41 (0)31 958 3838
Fax +41 (0)31 958 3848
www.SunriseMedical.ch

Sunrise Medical AS
Delitoppen 3
1540 Vestby
Norge
Telefon: +47 66 96 38 00
Faks: +47 66 96 38 80
post@sunrisemedical.no
www.SunriseMedical.no

Sunrise Medical AB
Box 9232
400 95 Göteborg
Sweden
Tel: +46 (0)31 748 37 00
Fax: +46 (0)31 748 37 37
www.SunriseMedical.se

MEDICCO s.r.o.
H – Park, Heršpická 1013/11d,
625 00 Brno
Czech Republic
Tel.: (+420) 547 250 955
Fax: (+420) 547 250 956
www.medicco.cz
info@medicco.cz
Bezplatná linka 800 900 809

Sunrise Medical Aps
Mårkærvej 5-9
2630 Taastrup
Denmark
+45 70 22 43 49
info@sunrisemedical.dk
Sunrisemedical.dk

Sunrise Medical Australia
11 Daniel Street
Wetherill Park NSW 2164
Australia
Ph: +61 2 9678 6600
Email: enquiries@sunrisemedical.com.au
www.SunriseMedical.com.au

Sunrise Medical
North American Headquarters
2842 Business Park Avenue
Fresno, CA, 93727, USA
(800) 333-4000
(800) 300-7502
www.SunriseMedical.com



Sunrise Medical GmbH
Kahlbachring 2-4
69254 Malsch/Heidelberg
Deutschland
Tel.: +49 (0) 7253/980-0
Fax: +49 (0) 7253/980-222
www.SunriseMedical.de

Sunrise Medical
Thorns Road
Brierley Hill
West Midlands
DY5 2LD
England
Phone: 0845 605 66 88
Fax: 0845 605 66 89
www.SunriseMedical.co.uk

Sunrise Medical S.L.
Polígono Bakiola, 41
48498 Arrankudiaga – Vizcaya
España
Tel.: +34 (0) 902142434
Fax: +34 (0) 946481575
www.SunriseMedical.es

Sunrise Medical Poland
Sp. z o.o.
ul. Elektronowa 6,
94-103 Łódź
Polska
Telefon: + 48 42 275 83 38
Fax: + 48 42 209 35 23
E-mail: pl@sunrisemedical.de
www.Sunrise-Medical.pl

Sunrise Medical B.V.
Groningehaven 18-20
3433 PE NIEUWEGEIN
The Netherlands
T: +31 (0)30 – 60 82 100
F: +31 (0)30 – 60 55 880
E: info@sunrisemedical.nl
www.SunriseMedical.nl

Sunrise Medical HCM B.V.
Vossenbeemd 104
5705 CL Helmond
The Netherlands
T: +31 (0)492 593 888
E: customerservice@
sunrisemedical.nl
www.SunriseMedical.nl
www.SunriseMedical.eu
(International)

Sunrise Medical S.A.S
ZAC de la Vrillonnerie
17 Rue Mickaël Faraday
37170 Chambray-Lès-Tours
Tel : + 33 (0) 247554400
Fax : +30 (0) 247554403
www.sunrisemedical.fr

