

Bruksanvisning

Monoski og Snowball sitski



Innhold

Innledning	3
Levering.....	3
Bruk i overenstemmelse med utstyrets hensikt	3
Før du bruker Monoski/Snowball for første gang	3
Sikkerhetsinformasjon	3
Oppbygging av Monoski/Snowball.....	4
Justering av fotbøylen	4
Setet	5
Montering av rammen til skien.....	5
Stolheis	6
T- krok og skålheis	7
Rengjøring	7
Kontaktinformasjon.....	8

Innledning

Takk for at dere har valgt en Prashberger Monoski/Snowball.

For å få størst glede av produktet i lengst mulig tid, anbefaler vi at du leser denne bruksanvisningen nøye og følger sikkerhetsinstruksjonene.

Levering

Før levering sørger vi for at sitskien er i perfekt stand og pakker dem godt emballert. Vi anbefaler imidlertid at du inspiserer sitskien umiddelbart etter mottak, fortrinnsvis i nærvær av transportøren, for å oppdage eventuelle skader.

Skulle du oppdage skade gjør som følger:

1) Skriv en skademelding

(Transportøren er forpliktet til å akseptere denne)

2) Signer et ansvarsskjema

(Du overfører da alle forpliktelser som følge av skaden til leverandøren)

3) Returner fraktbrevet, skader reservasjoner og overføring til NAV.

Hvis disse instruksjonene ikke følges, eller om en materialfeil er varslet etter aksept av produktet, vil vi ikke kunne erkjenne skaden.

Bruk i overenstemmelse med utstyrets hensikt

Monoski/Snowball er utformet i den hensikt å gi personer med funksjonsnedsettelse mulighet til å kjøre på ski.

Sitskiene har blitt utviklet for bruk i preparerte eller forberedte skibakker/anlegg.

Monoski/Snowball skal kun benyttes på ordentlig markert skiløyper!

Før du bruker Monoski/Snowball for første gang

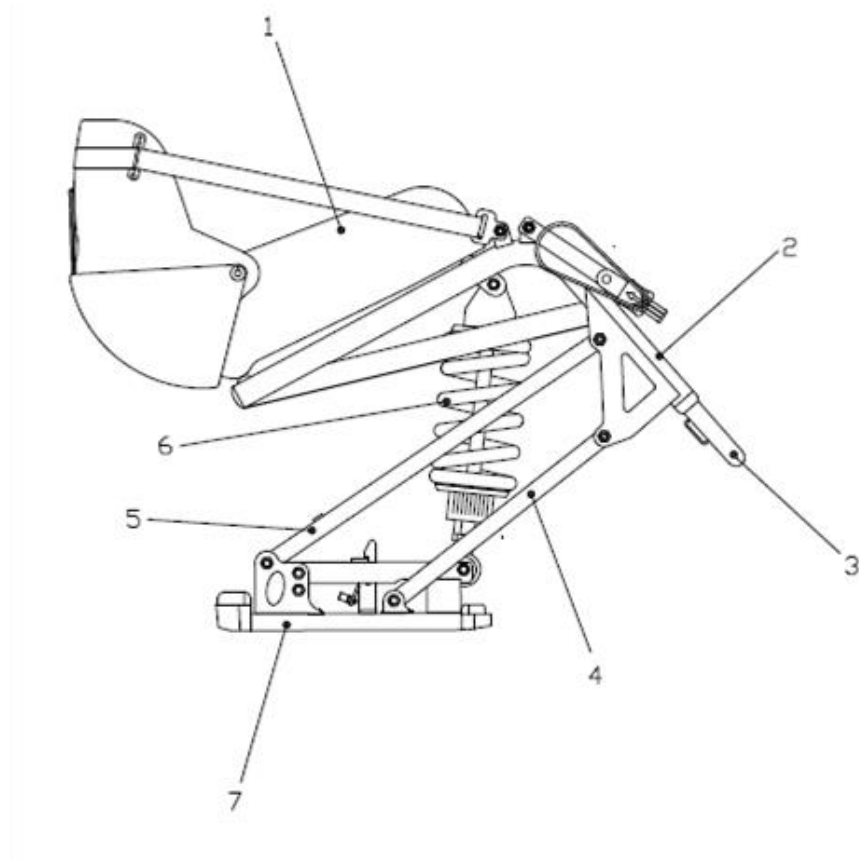
Vi anbefaler å ta et sitskikurs hvor du vil få grunnopplæring på hvordan du skal bruke utstyret.

Vennligst kontakt Bardum for datoer og klokkeslett for disse kursene eller kontakt Norges Skiforbund.

Sikkerhetsinformasjon

- Forlat aldri merkede skiløyper
- Før hver bruk, sjekk alltid at sitskien er fri for skader (sprekker, løse skruer, seler, osv.)
- Følg alltid reglene i bakken.
- Tilpass din kjørestil etter dine evner
- Ha sitskien inspisert av autorisert fagpersonell jevnlig

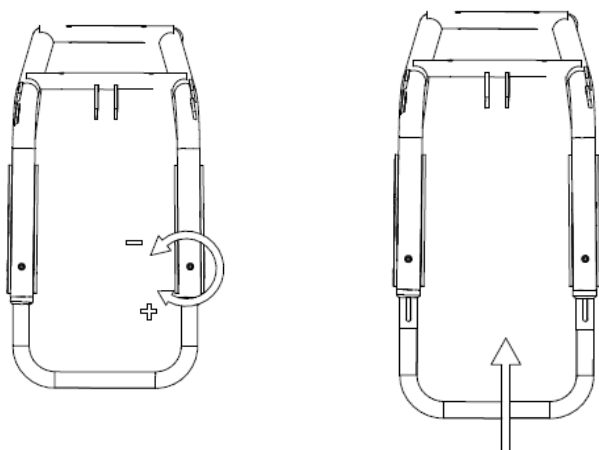
Oppbygging av Monoski/Snowball



- 1: Sete
- 2: Fotramme
- 3: justerbar fotbøyle
- 4: Front stag
- 5: Bak stag
- 6: Demper
- 7: Bindingsko

Justering av fotbøylen

Løsne skruene i flere omganger med 4 mm unbrakonøkkel. Skruene skal kun løsnes, ikke skrues helt ut. Plasser stighbøylen i ønsket posisjon og lås skruene.



Setet

Setet er tilgjengelig i ulike størrelser. Valg av riktig setestørrelse er viktig i forhold til å få best effekt av skien. Setet skal være like godt tilpasset som en alpinstøvel til en stående utøver.

Sjekk at alle reimer/belter ikke er skadet før du begynner å kjøre. Reimene/beltene skal være tett festet.

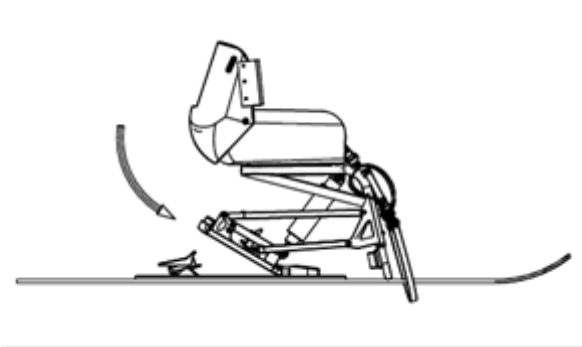
Setet er festet til rammen med fire skruer. Går over disse med jevne mellomrom og stram til dersom skruene er løse.

Montering av rammen til skien

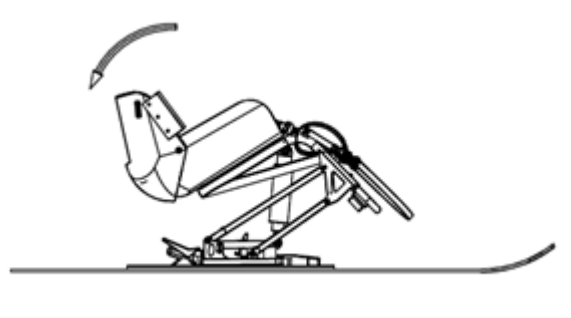
Rammen blir festet til skien på samme måte som en alpinstøvel blir festet til skien med alpinbindinger. Vi anbefaler at du kjøper ski og bindinger gjennom oss slik at disse er tilpasset sitski kjøring.

For å feste sitskien til skien gjør du følgende:

- Fjern snø og is fra støvelen og bindingen.
- Før fronten på støvelen inn i bindingen i en vinkel på ca. 45°



- Trykk sitskien ned i bakkant slik at «støvelen» presses ned i bakre del av bindingen.



- Se til at bindingen har gått i lås ved at bakre del av bindingen spretter opp. Støvelen skal da ikke kunne rikkes i bindingen.

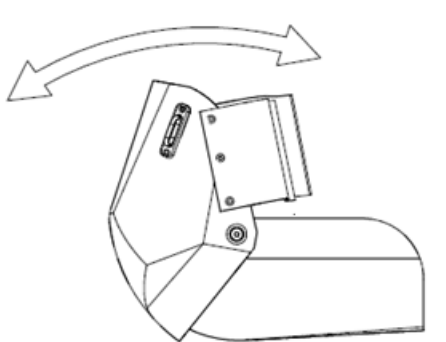
Merk: Bindinger som brukes til sitski er tilpasset for sitskikjøring og skal ikke brukes av stående utøvere da dette kan føre til alvorlige skader.

Før sitskien tas i bruk må utøver sjekke at bindingen er i orden og ikke er skadet.

Stolheis

Før du kommer frem til heisen gjøres følgende:

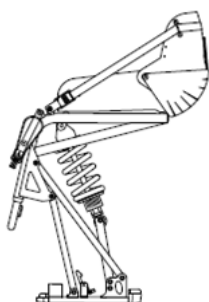
- Løsne ryggen slik at du kan lene deg bakover. Du må lene deg bakover for at sikkerhetsbøylen i heisen skal komme over deg og sitskjen.



- Åpne spaken som låser setet til rammen. Denne er plassert ved støvelen på sitskjen.



- Hev deg opp i stolheis posisjon ved hjelp av krykkestaver eller ved å heise opp ledsagerbøylen
- Du er i heisposisjon når sitskjen står i denne posisjonen



Når du skal av heisen må du gjøre følgende:

- Forbered å gå av heisen i god tid
- Sett eventuelle krykkeski i kjøreposisjon
- Skyv deg selv eller den du ledsager fra skiheisen med armene

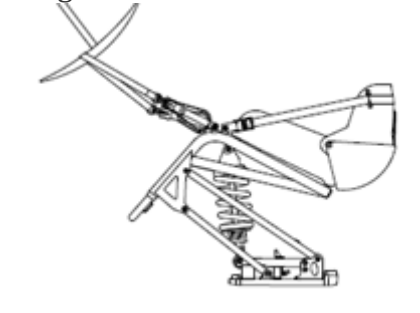
Gi beskjed til heispersonalet dersom du er usikker på bruk av heisen. Heispersonalet er behjelpelig med å stoppe eller reduserer farten til heisen.

- Husk å lukke hendelen som låser setet til rammen før du kjører ned
- Stram ryggen i kjørestilling

T- krok og skålheis

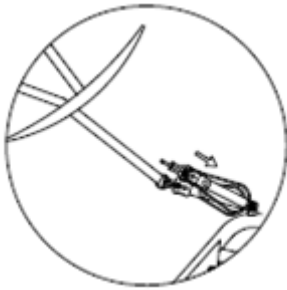
Før du tar T-krok eller skålheis sjekk alltid at heisutløseren fungerer og at remmen ikke er skadet. Dersom sitskjen er ledsagerkjørt skal ledsager feste seg til kroken som er plassert på ledsagerbøylen, under setet.

Ringreimen hektes over T-kroken eller skålen. Heispersonalet kan hjelpe til med dette.



For å holde balansen skal eventuelle krykkestaver stå i kjøreposisjon. Dersom man har en ledsagerkjørt sitski holder ledsager sitskjen stabil.

Før avstigningsfeltet må du forberede deg på å løse ut heisen. For å gjøre dette drar du i stroppen som vist på bildet.



For sitski med ledsagerbøyle vil det være mulighet for å løse ut heisen også på ledsagerbøylen.

Forlat avstigningsfeltet på en effektiv måte for å gjøre plass til andre utøvere.

Rengjøring

Ikke bruk løsemiddel. Bruk klut med vann og nøytral såpe. La det tørke naturlig, langt fra direkte varmekilder. For å desinfisere tekstilprodukter, bruk typen Sanytol.

Kontaktinformasjon

Dersom du har spørsmål knyttet til din nye sitski, ta kontakt med oss på tlf 64 91 80 60 eller via mail post@bardum.no.

Besøk også vår hjemmeside www.bardum.no

Informasjon om aktivitetsdager og kurs annonserer vi også via vår Facebook side «Bardum».

Vi håper du får mye glede av din nye sitski!

Hilsen

Bardum sitski team

The logo for Bardum, featuring the word "Bardum" in a dark blue, sans-serif font. The letter "m" is stylized with a curved underline that extends to the right.

bardum.no • post@bardum.no • tlf. 64 91 80 60

Håndverksveien 8, 1405 Langhus