

Bruksanvisning  
Snowracer King Size

**BANO LIFE**

## **INNHold**

<b>INTRODUKSJON OG BRUK AV SNOWRACER .....</b>	<b>3</b>
<b>TEKNISK MONTERING AV SNOWRACER.....</b>	<b>4</b>
<b>SPRENGSKISSE.....</b>	<b>5</b>
<b>HVORDAN LØSNE/FESTE SKALLSETET .....</b>	<b>9</b>
<b>RENGJØRING.....</b>	<b>9</b>

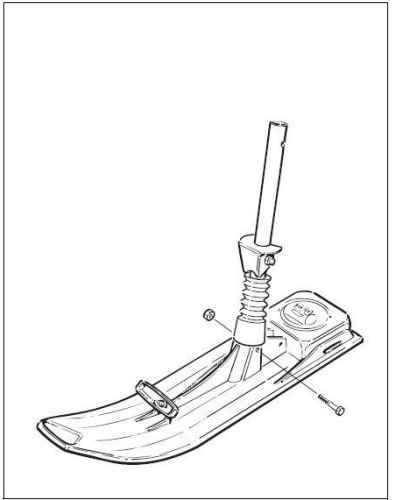
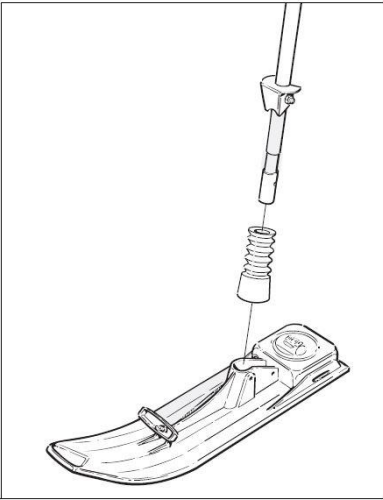
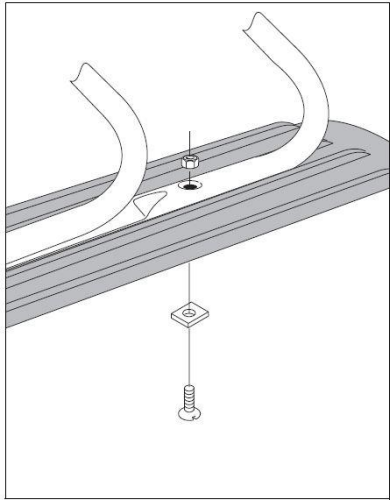
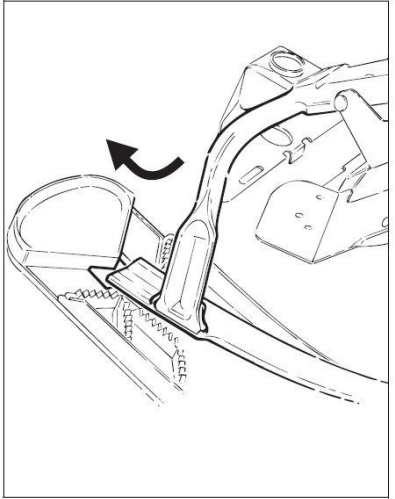
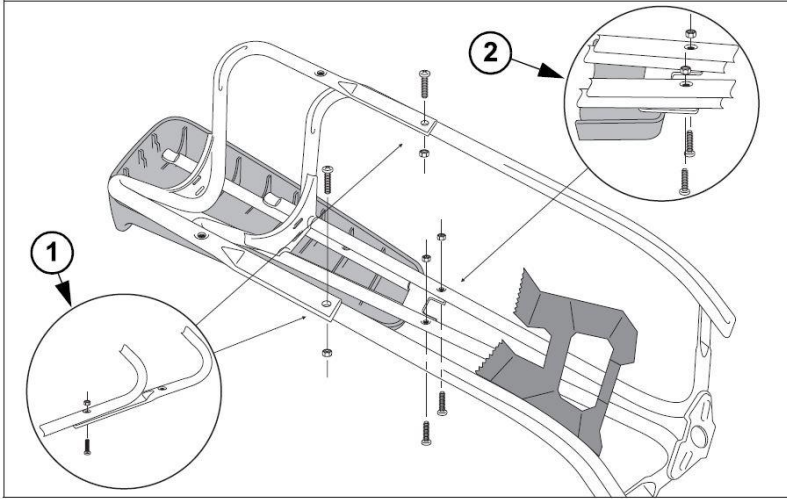
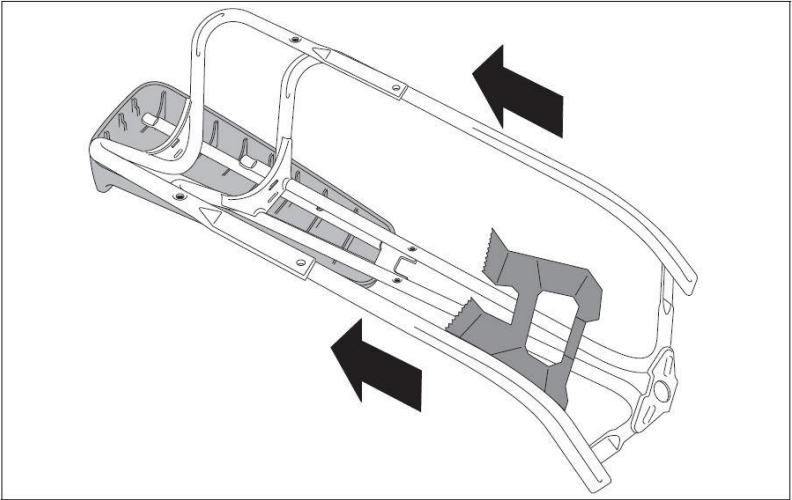
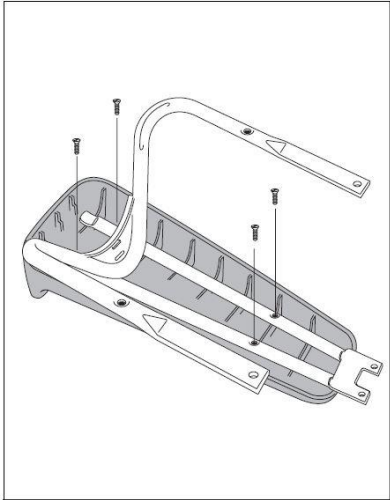
## INTRODUKSJON OG BRUK AV SNOWRACER

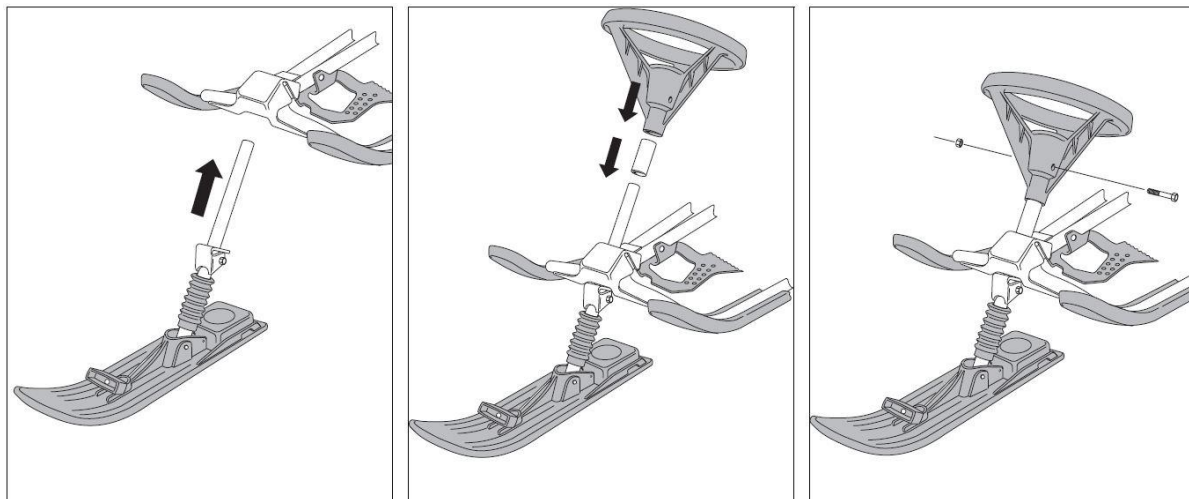


**Stigas kjelker og pulker er utformet slik at barna skal få størst mulig utbytte av lek i snø under trygge forhold. En forutsetning for dette er at kjelken/pulken brukes på riktig måte:**

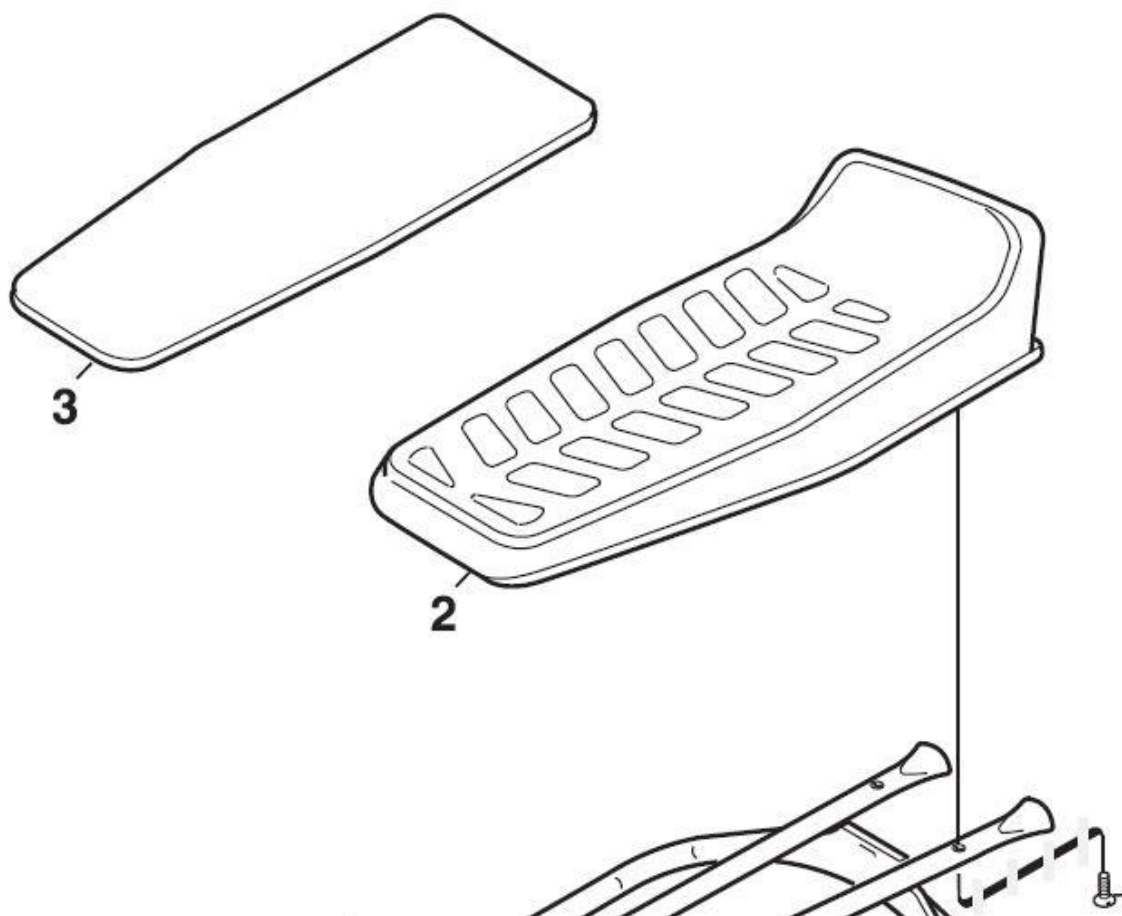
- Bruk alltid hjelm.
- Bakken skal være fri for trær, steiner og andre hindringer.
- Bakken må aldri krysse eller ende ut i en vei eller gate.
- Unngå altfor bratte bakker. Husk at stor fart kombinert med hardt og isete underlag gjør det vanskeligere å styre og bremse. Produktene må ikke brukes i bakker som er ment for utforkjøring som slalom, utfor eller liknende aktiviteter.
- Hold hender og føtter på plassene som er beregnet for dem.
- Pass på så ikke tauet henger utenfor.
- Bruk ikke lyse klesplagg, som f. eks. halstørkle, husk på kvelningsfaren.
- Oppbevar instruksjonen i tilfelle av reklamasjon.
- Snow Raceren er i hovedsak beregnet på barn over 7 år. Mindre barn kan dras på kjelken i områder hvor det ikke forekommer annen trafikk, eller renne på den i svært små bakker.

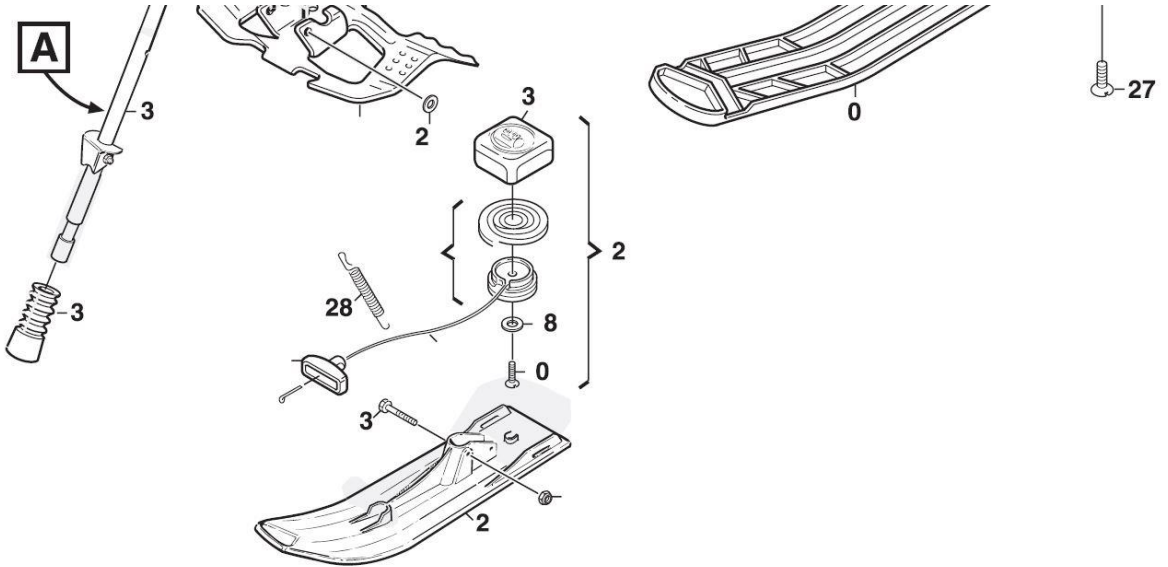
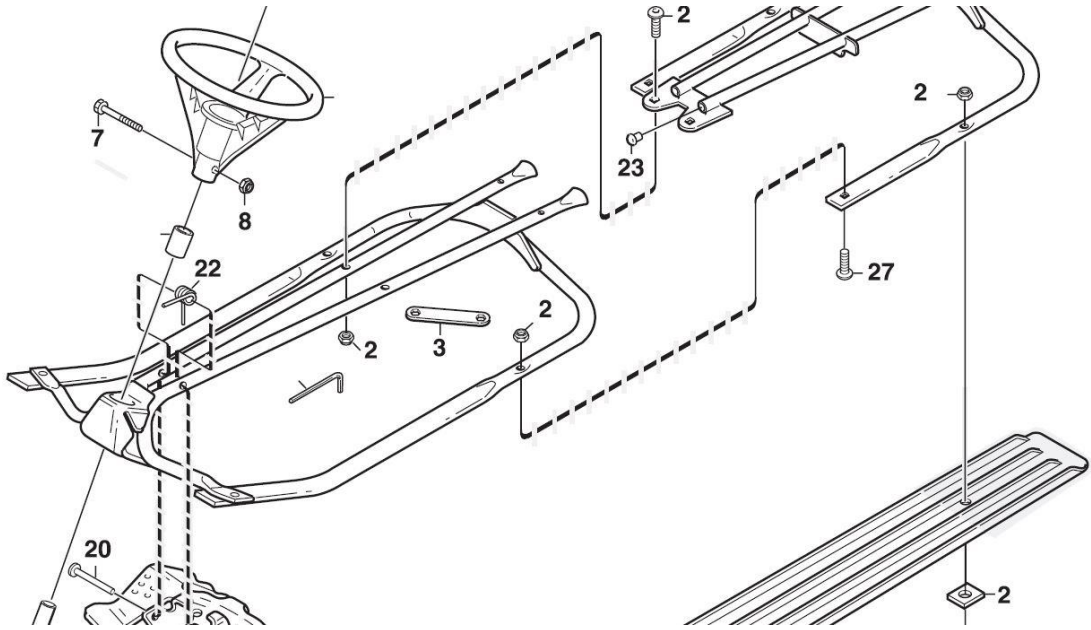
# TEKNISK MONTERING AV SNOWRACER

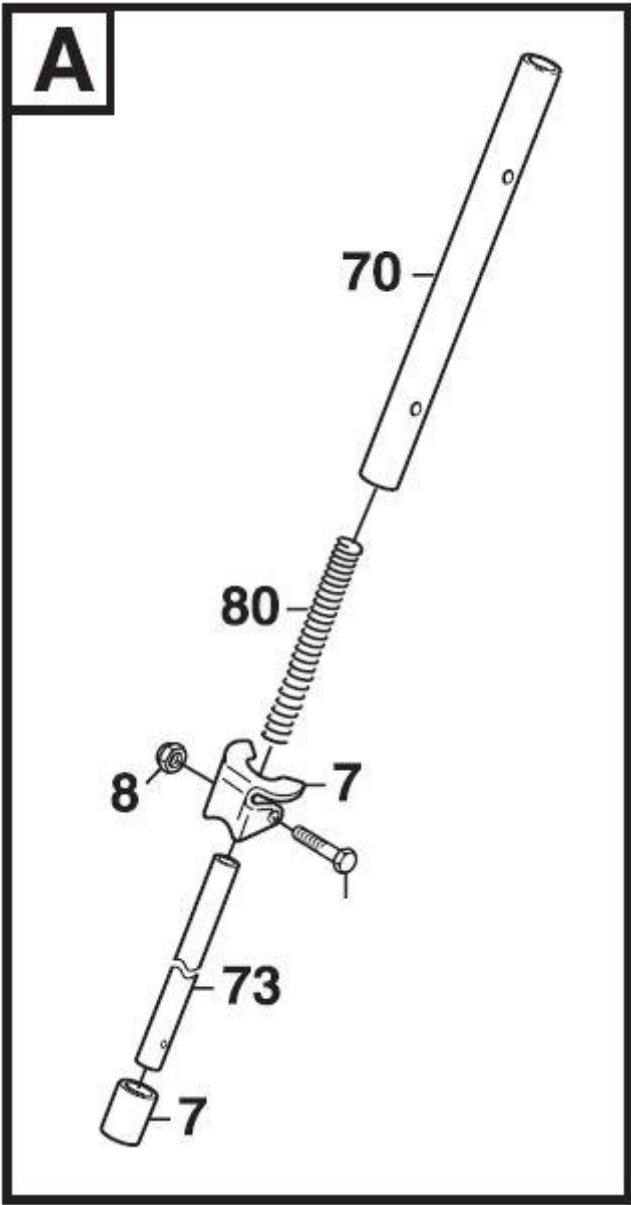




## SPRENGSKISSE







Pos Fig.	Antal Quantity	Art nr Part No	Benämning	Description	
2	1	4231-9015-01	Framskida (svart)	Front ski (black)	
3	1	9997-0640-12	.Skruv	.Screw	
4	1	9747-0631-02	.Låsmutter	.Lock Nut	
6	1	9997-0635-12	.Skruv	.Screw	
7	1	4231-0249-01	.Stoppbricka	.Stop washer	
8	1	9747-0631-02	.Låsmutter	.Lock nut	
10	2	1812-0802-01	Bakskida (svart)	Rear ski (black)	
13	1	4231-0188-02	.Nyckel	.Wrench	
14	1	9900-0040-00	.Insexnyckel	.Allen wrench	
15	1	4231-9011-01	Ratt (svart)	Steering wheel (black)	
16	1	4231-0039-00	.Rattkudde	.Steering wheel cushion	
17	1	9997-0650-12	.Skruv	.Screw	
18	1	9746-0631-12	.Låsmutter	.Lock nut	
19	1	4231-9017-01	Broms kpl. (svart)	Brake assy. (black)	
20	1	4231-0206-01	.Nit	.Rivet	
21	1	9672-0001-02	.Starlock	.Starlock (10)	
22	1	4231-0191-01	.Fjäder	.Spring	
23	2	9403-0033-70	Ändplugg	Plug	
24	6	9997-0640-12	.Skruv	.Screw	
25	6	9747-0631-02	.Låsmutter	Lock Nut	
26	2	4231-0307-01	Fyrkantbricka	Square washer	
27	4	4231-0093-01	Skruv	Screw	
28	1	4231-0263-01	Styrfjäder	Steering spring	
34	1	4231-0262-05	Fjädring kpl	Spring system assy	
35	1	4231-0280-01	.Damask	.Cover	
42	1	4231-0232-01	Sits (svart)	Seat (black)	
43	1	4231-0293-01	Cellplastdyna	Seat cover	
45	4	9830-9530-12	.Skruv	.Screw	
49	1	4231-0209-01	.Draghandtag	.Towing handle	
52	1	4231-9016-01	Draganordning kpl.	Towing unit assy.	
53	1	4231-0220-01	.Linkåpa	.Cover	
55	1	4231-0215-01	.Linhjul m. fjäder	.Pulley and spring	
56	1	4231-0211-01	.Lina	.Rope	
58	1	1111-1060-01	.Bricka	.Washer	
60	1	9836-9216-12	.Skruv	.Screw	
69	1	4231-0299-01	.Rattrörshylsa	.Sleeve	
70	1	4231-0256-02	.Styrrör övre	.Steering column upper	
73	1	4231-0255-01	.Styrrör undre	.Steering column lower	
76	1	4231-0258-01	.Bussning	.Bushing	
80	1	4231-0298-01	.Fjäder	.Spring	
-	1	4231-0295-04	Tillbehörspåse kpl	Parts bag assy	Inkl. pos 13-14, 24-26, 45, 69



## HVORDAN LØSNE/FESTE SKALLSETET



Bardumsetet er festet med 3 (4) unbracoskruer (4 ved større seter) og festemutter under setet. Benytt 4mm unbraco og 6mm fastnøkkel for å løsne/feste setet.

## RENGJØRING

Ikke bruk løsemiddel. Bruk klut med vann og nøytral såpe. La det tørke naturlig, langt fra direkte varmekilder. For å desinfisere tekstilprodukter, bruk typen Sanytol.



# BANO LIFE

## **Sammen ønsker vi å gjøre en forskjell!**

Med spesialtilpassede hjelpemidler ønsker vi å gjøre en forskjell i hverdagen for barn, ungdom, voksne og eldre med forskjellig funksjonsnivå.

Bano Life  
Berghagan 7, 1405 Langhus  
post@banolife.com  
tlf. 64 91 80 60

**banolife.no**