



### J3 Carbon™ RYGG



Viktig kundeinformasjon

**MERK:** Denne bruksanvisningen inneholder viktige instruksjoner som må gis til brukeren av dette produktet. Bruksanvisningen må ikke fjernes før produktet leveres til sluttbrukeren.

**LEVERANDØR:** Denne bruksanvisningen må gis til brukeren av dette produktet.

**BRUKER:** Les igjennom hele bruksanvisningen før du bruker dette produktet, og ta vare på den for fremtidig bruk.

**REGISTRERING AV GARANTI:** For å aktivere garantien for dette produktet, fyll ut og send inn postkortet som er festet til brukerveiledningen og garantiheftet.

**Bruksanvisning**

Sunrise Medical anbefaler at du rådfører deg med en lege eller terapeut som har erfaring med setesystemer og sittebehov, for å finne ut om en J3-Carbon-rygg vil dekke dine behov.

### ⚠ADVARSEL!

Rygger skal kun monteres av:

- En autorisert Sunrise Medical-forhandler.
- En kvalifisert og kompetent person innen helsesektoren som har mottatt riktig og sertifisert opplæring, enten av Sunrise Medical eller en godkjent representant.

### BRUKSOMRÅDE FOR JAY J3-CARBON-RYGGEN

Jay J3-Carbon-ryggen er konstruert for å passe en rekke forskjellige rullestolbrukere. Den gir naturlig, komfortabel og effektiv støtte for å maksimere stolens funksjon og øke sittekomforten. I tillegg er ryggen lett, slitesterk og lettanvendelig.

Ryggen kan monteres på en rekke forskjellige rullestoler.

Maksimal brukervekt: 125 kg.

Ryggens forventede levetid er to år.

### ⚠ADVARSEL!

Montering av en rygg kan påvirke rullestolens tyngdepunkt. Dette kan gjøre at stolen tipper bakover, som igjen kan føre til personskade.

Du bør derfor alltid vurdere bruk av tippesikringer eller amputasjonsbraketter på rullestolen for å øke dens stabilitet.

### ⚠ADVARSEL!

Ikke skyv eller løft rullestolen ved å holde fast i J3-Carbon-ryggen. Feil bruk kan gjøre at ryggen plutselig løsner fra rullestolen.

### ⚠ADVARSEL!

Ikke løft rullestolen ved bruk av håndtaket på J3-Carbon-ryggen. Det er kun ment til å demontere ryggen.

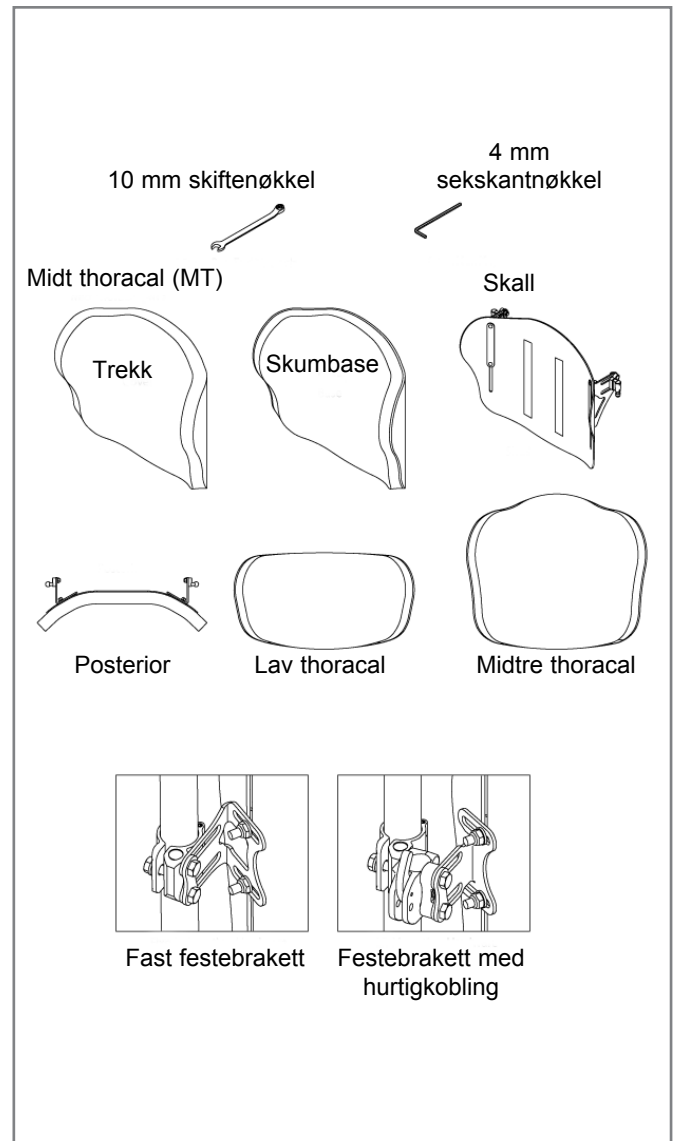
### ⚠ADVARSEL!

Uforsiktighet kan føre til brann.

### ⚠ADVARSEL!

Les bruksanvisningen før bruk.

## J3 CARBON-RYGG



**VEDLIKEHOLD**

Sunrise anbefaler at alle fester kontrolleres for slitasje, slik som løse bolter eller skadde komponenter, hver 6. måned. Løse fester skal strammes i henhold til monteringsinstruksjonene. Alle festebraketter må strammes i henhold til spesifikasjonene beskrevet i avsnittet om montering av festebraketter. Ta kontakt med Sunrise Medical umiddelbart for å skifte ut eventuelt skadde komponenter. Du må ikke fortsette å bruke utstyret dersom du oppdager løse eller skadde komponenter.

**ENKEL RENGJØRING**

**MERK:** Når du demonterer ryggen for å vaske den, merk deg hvor borrelåsen er plassert på delene, slik at du kan sette sammen ryggen igjen på riktig måte.

**Vaske ryggtrekket**

Ta av trekket ved å åpne borrelåsen. Fjern trekket fra ryggskallet. Finn glidelåsen nederst på trekket, og åpne den. Ta ut skumputen og vring trekket. Lukk trekket for å unngå at det henger seg fast. Maskinvask i varmt vann (60 °C) La trekket lufttørke eller i trommel på lav varme.

**MERK:** Trekket skal ikke kjemisk renses, vaskes eller tørkes i industrimaskin. Trekket må ikke dampes i trykkoker/autoklaveres. Trekket må ikke blekes.

Legg skumputen tilbake i trekket. Vær oppmerksom på at basen har to skumputelag. Når du legger tilbake skumputen, pass på at den tynne "lys grå" puten ligger ned mot skallet. Når skumputen er på plass i trekket, lukk glidelåsen.

**Rengjøre ryggskallet**

Skallet kan tørkes over med såpe og vann. Det er ikke nødvendig med annet vedlikehold enn dette.

**Rengjøre delene**

Delene kan vaskes med såpevann. Legg ikke delene i vann.

Hvis du har spørsmål angående rengjøringsprosedyrene, vennligst ta kontakt med din Sunrise Medical-kontakt.

Vaskeanvisninger	
	Maskinvask i varmt vann (60 °C)
	Kun klorfritt blekemiddel.
	Lufttørkes
	Må ikke strykes
	Må ikke renses

## FASTSETTE KOMPATIBILITET

## Rullestoltyper

J3-Carbon-ryggen er konstruert til å passe de aller fleste rullestoler, med unntak av følgende:

Ryggen skal ikke brukes på rullestoler som er vinkeljusterbare, med vippe- og tiltfunksjon hvor vinkelen på ryggen vil overstige 60 grader.

 **ADVARSEL!**

Hvis ryggen brukes på disse rullestoltypene, kan den falle av ved et uhell. Dette kan igjen gjøre at brukeren faller ut av stolen og pådrar seg personskader.

## Rullestoldimensjoner

J3-Carbon-ryggen er konstruert til å erstatte rullestolens ryggtrekk. Kontroller at rullestolen har compatible ryggør før du monterer ryggen, ved å måle avstanden mellom ryggørene slik vist i Figur 1. Bruk dette målet og kontroller Tabell 1 (Fast festebrakett) eller

Tabell 2 (Hurtigkobling), for å avgjøre om ryggen vil passe stolen din.

Kontroller at ryggørene har en kompatibel diameter. Braketten til J3 Carbon-ryggen kan festes på ryggør med en diameter på 3/4" (19 mm) (med innlegg), 7/8" (22 mm) (med innlegg), eller 1" (25 mm) (uten innlegg). Hvis du ikke kan avgjøre om ryggørene er compatible, ta kontakt med din autoriserte Sunrise Medical-forhandler eller Sunrise Medicals kundesenter.

Tabell 1

J3 CARBON- RYGGBREDDE Fast montering		Bredde på ryggør, fra ytterside til ytterside på rørene (Fig. 1-A)	
		Minimal bredde	Maksimal bredde
32 cm	NEI	29 cm	33 cm
	JA	31 cm	35 cm
36 cm	NEI	34 cm	38 cm
	JA	36 cm	40 cm
41 cm	NEI	39 cm	43 cm
	JA	41 cm	45 cm
46 cm	NEI	44 cm	48 cm

Tabell 2

J3 CARBON- RYGGBREDDE Hurtigkobling		Bredde på ryggør, fra ytterside til ytterside på rørene (Fig. 1-A)	
		Minimal bredde	Maksimal bredde
32 cm		31 cm	36 cm
36 cm		36 cm	41 cm
41 cm		41 cm	46 cm
46 cm		46 cm	51 cm

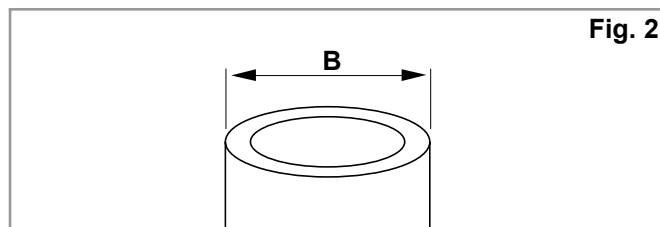


Fig. 2

Tabell 3

J3 Carbon- ryggbredde	Rørdiameter (Fig. 2)			
	Minimums bredde Tommer		Maksimums bredde Tommer	
12,6-18" (32-46 cm)	3/4	1,9	1,0	2,2

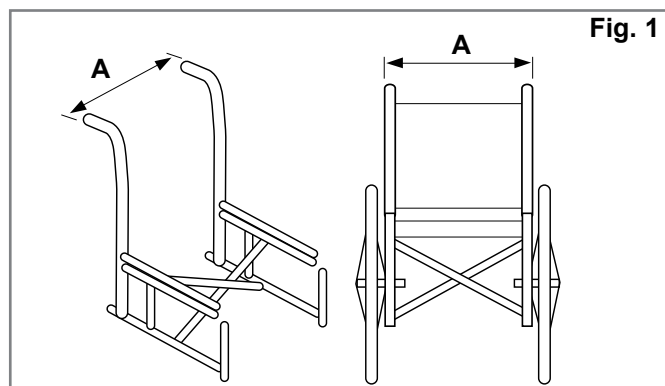


Fig. 1

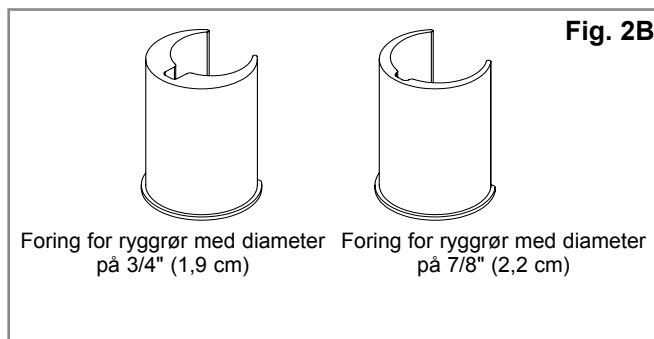


Fig. 2B

## MONTERE FESTEBRACKETTENE

Les igjennom følgende instruksjoner før du monterer ryggen.

Når du skal montere J3-Carbon-ryggen, er det best at brukeren ikke sitter i rullestolen. Når ryggen er montert og det er nødvendig å finjustere den, kan brukeren sette seg tilbake i rullestolen.

Nødvendig verktøy (leveres med J3-Carbon-ryggen)\*

- 4 mm sekskantnøkkel (kun nødvendig for hurtigkoblinger)
- 10 mm skiftenøkkel.

**MERK:**Når det er oppgitt et dreiemoment, anbefaler vi at du bruker en dreiemomentmåler (leveres ikke med J3-ryggen) for å kontrollere at riktig dreiemoment er oppnådd.

**Monteringsinstruksjoner for fast monteringsystem,** (Fig. 3, 4, 5).

1. Demonter den nåværende ryggen på rullestolen i henhold til produsentens spesifikasjoner.

**MERK:**Hvis rullestolens bredde er 34 cm, 40 cm eller 44 cm, må du montere avstandsstykkene som følger med ryggen: Se instruksjonene nedenfor:

2. Bruk den 10 mm skiftenøkkelen som følger med ryggen for å løsne - men ikke fjerne - mutrene (C) og skruene (B).
3. Bruk den 10 mm skiftenøkkelen til å løsne og fjerne skruen (A). Åpne hengslet slik at den kan plasseres rundt ryggrøret på rullestolen.
4. Plasser festebraketten i ønsket høyde på rullestolens ryggrør, lukk hengslet og stram deretter skruen (A). Bracketten må festes i samme høyde på hvert ryggrør. Høyere plasseringer er som regel bedre.

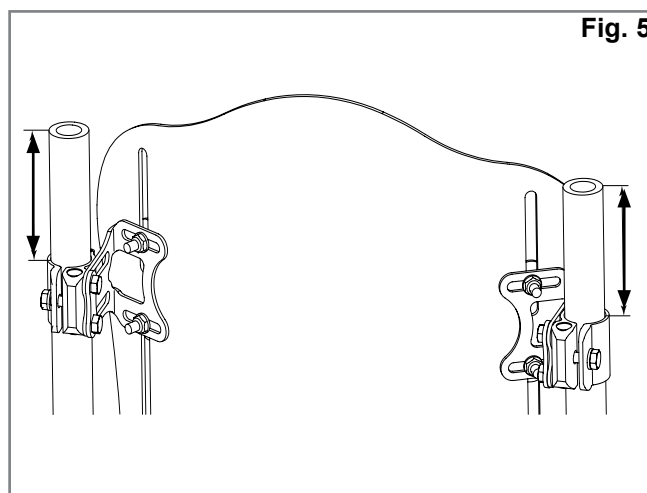
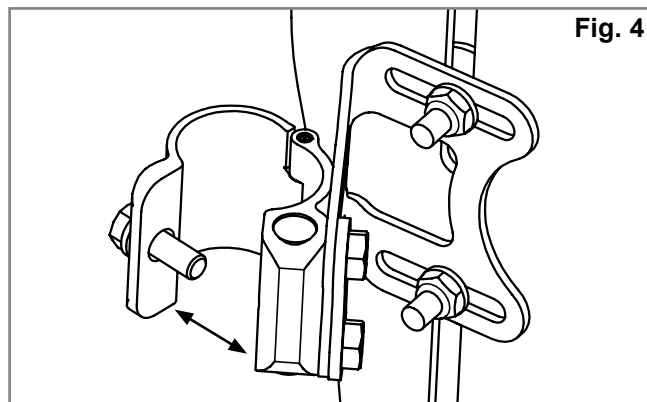
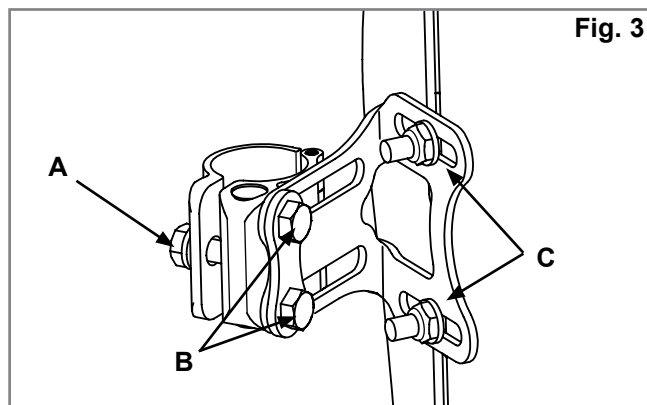
**MERK:** for ryggrør med en diameter på under 25 mm må du bruke den tilpassete foringen.{2}

5. Juster ryggen til ønsket stilling, dybde, vinkel og høyde, og stram deretter skruene (B) og mutrene (C).

Stram alle skruer og muttere:

**Anbefalte dreiemoment:**

- Skruer (A) og (B): 11,3 – 12,4 Nm
- Muttere (C): 8,5 – 9,3 Nm



**MONTERING AV AVSTANDSSTYKKER:**

(Fig. 6, 7).

**MERK:** kun nødvendig for bredder på 34 cm, 40 cm og 44 cm.

1. Fjern de to (2) skruene (B) som fester festebraketten til klemmen på ryggrøret (Fig. 6).

**MERK:** når du fjerner disse skruene, vil hylsemutterene løsne. Vær klar til å ta tak i dem så de ikke faller på gulvet.

2. Plasser avstandsstykket (D) mellom braketten og klemmen.
3. Sett tilbake hylsemutterene om nødvendig, og rett opp hullene så de står på linje med skruene. Fest ved bruk av de lange skruene (M6 x 25) som følger med utstyret.

**MONTERE HURTIGKOBLINGSYSTEMET**

(Fig. 8, 9, 10,).

1. Demonter den nåværende ryggen på rullestolen i henhold til produsentens spesifikasjoner.
2. Avgjør (visuelt) i hvilken høyde du ønsker å montere festebrakettene på rullestolens ryggrør. Festene skal monteres like høyt på hvert ryggrør (Fig. 8) og parallelt med seterammen (Fig. 9). Det er generelt bedre å montere festene høyere opp på ryggrørene, fordi det er enklere å justere høyden ved å skyve ryggen nedover.
3. Fest brakettene. (Fig. 10)  
Bruk den 10 mm skift nøkkelen til å skru ut skruen (A). Åpne hengslet slik at det kan festes rundt ryggrøret på rullestolen.

**MERK:** for ryggrør med en diameter på under 25 mm må du bruke den tilpassete foringen.

- Fest og tilpass brakettene på stolens ryggrør.
- Stram klemmeskruene (A) for hånd.

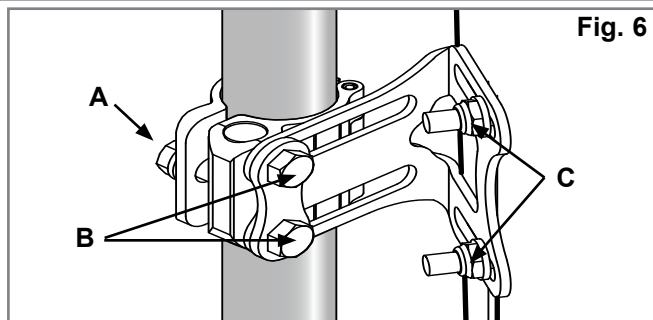
**MERK:** Det kan være nødvendig å justere brakettene sideveis for best mulig tilpasning.

Fig. 6

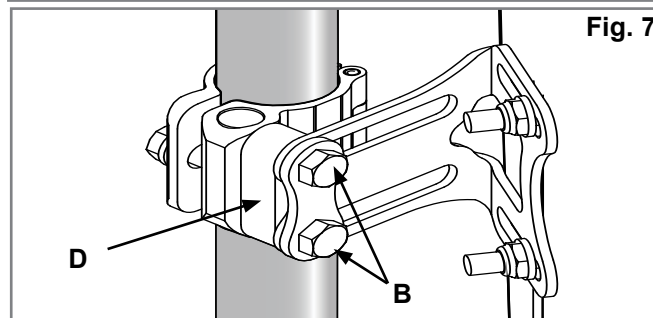


Fig. 7

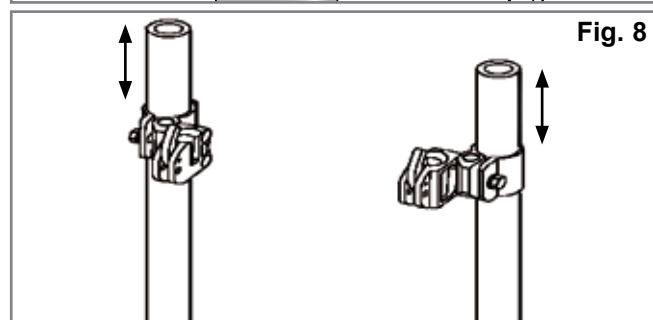


Fig. 8

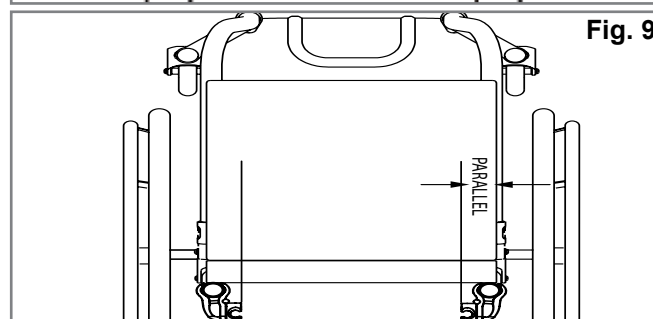


Fig. 9

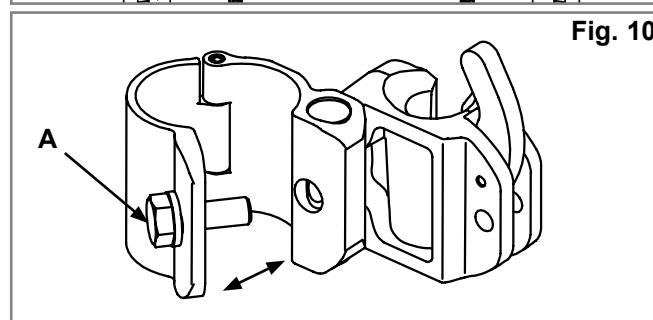


Fig. 10

## FESTE OG JUSTER RYGGSKALLET (FIG. 6.0 - 7.0)

(Fig. 11, 12, 13).

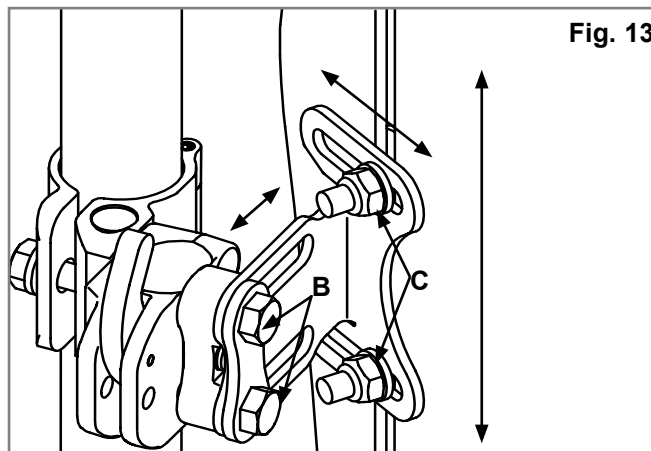
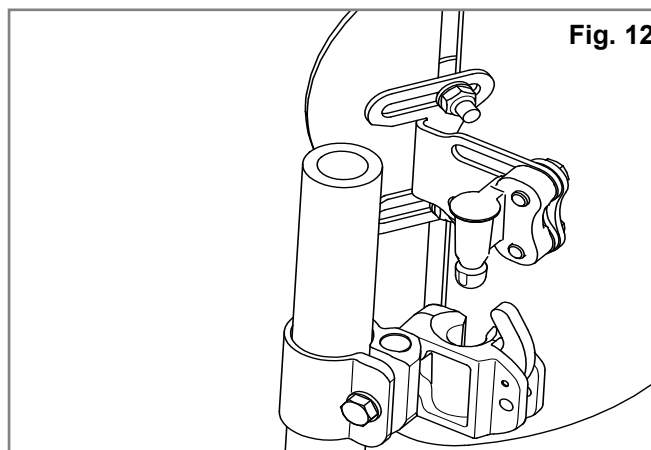
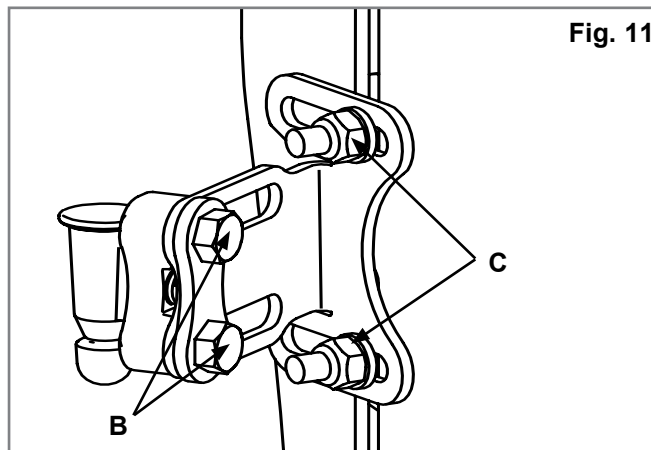
- Bruk den 10 mm skiftenøkkelen for å løsne - men ikke fjerne - skruene (B) på festepinnen og mutrene (C) på braketten.
- Fest J3 Carbon-ryggen til braketten ved å plassere mottakerpinnene inn i mottakerne, (Fig. 12).
- Juster ryggen i ønsket stilling (Fig. 13), dybde, vinkel og høyde, og stram deretter skruene (B) og (C) for hånd.

**MERK:** Det kan være nødvendig å justere dybden og vinkelen på ryggen ytterligere for å gjøre den mest mulig komfortabel for brukeren.

- Kontroller at ryggen kan demonteres ved å skyve utløsserspaken forover før du trekker ryggen ut av stolen. (Se avsnittet om montering og demontering for ytterligere informasjon). Ryggen og festebraketten er riktig tilpasset når ryggen lett kan monteres og demonteres.
- Hvis festebrakettene ikke er riktig montert, må de justeres til de sitter som de skal.
- Stram festebraketten når ryggen er riktig justert.

**MERK:** Stram alle muttere og skruer kun når ryggen er riktig justert:

Anbefalte dreiemomenter:  
 Skruer (A) og (B): 11,3 – 12,4 Nm  
 Muttere (C): 8,5 – 9,3 Nm





## JUSTERE HØYDE, DYBDE OG VINKEL PÅ J3-RYGGEN

Du har nå fullført den første monteringsfasen for J3-Carbon-ryggen. Brukeren kan nå sette seg tilbake i rullestolen slik at ryggen kan tilpasses. Fordi ryggen ikke er strammet til med det nødvendige tiltrekkingsmomentet, må du ikke la brukeren lene seg tilbake med full tyngde.

### 1. Justere høyden (Fig. 14).

- Juster ryggen til ønsket høyde mens brukeren sitter i stolen. Når ønsket høyde er oppnådd, må du be brukeren lene eller skyve seg litt forover i setet, slik at J3-Carbon-ryggen kan justeres.
- Skru opp brakettmutrene (C) og juster høyden på ryggskallet til ønsket stilling.
- Stram brakettmutrene (C) forsvarlig. Det anbefalte dreiemomentet er 8,5 – 9,3 Nm.

**MERK:**Når du har justert høyden, må du kontrollere at bredden på brakettene ikke har blitt endret utilsiktet.

### 2. Dybde-/vinkeljusteringer (Fig. 11, 12, 13 & 14).

Vær oppmerksom på at du kan bestille to typer festbraketter - fast brakett (Fig. 15) eller brakett med hurtigkobling (Fig. 16). Begge typer festbraketter justeres på samme måte, men den faste braketten gir en dybdejustering på 1,6" (4 cm) (Fig. 15), mens braketten med hurtigkobling gir en dybdejustering på til sammen 1,1" (2,9 cm) (Fig. 16).

- For å justere dybden og vinkelen på J3 Carbon-ryggen, skrur du opp de høyre og venstre skruene (B) (Fig. 16) på brakettslissene.
- Juster dybden og/eller vinkelen, og stram mutrene forsvarlig til. Det anbefalte dreiemomentet er 11,3 - 12,4 Nm. Pass på at ingen av dybdejusteringsskruene (Fig. 16) (B) sklir eller roterer.

**MERK:**Før du setter tilbake skruene, anbefaler vi på det sterkeste at du bruker et gjengelåsemiddel med middels styrke, f. eks. Loctite 243, på mottakeren og skrueregningene, dersom ryggen skal festes på nytt.

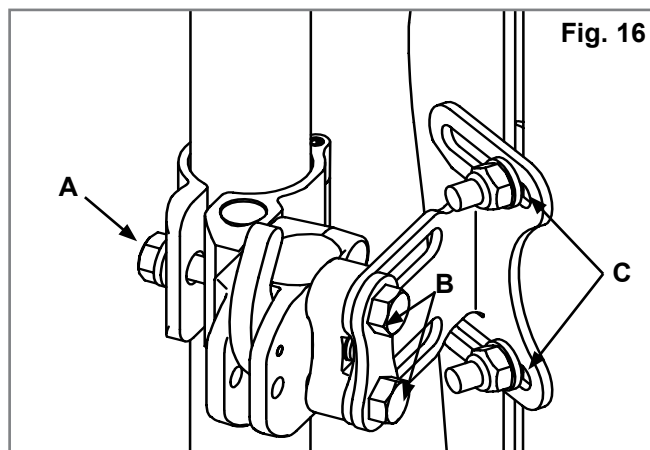
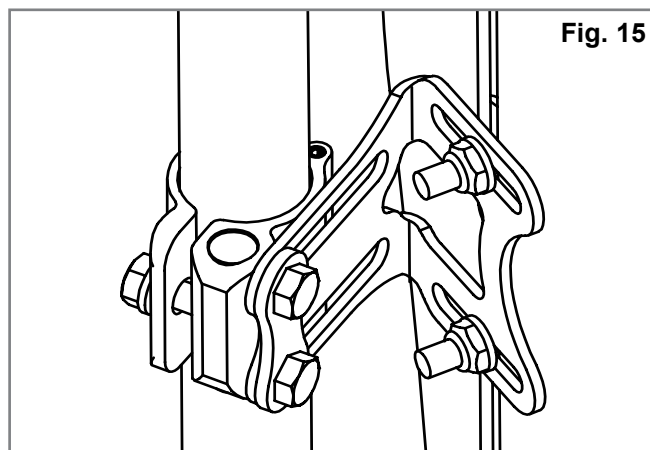
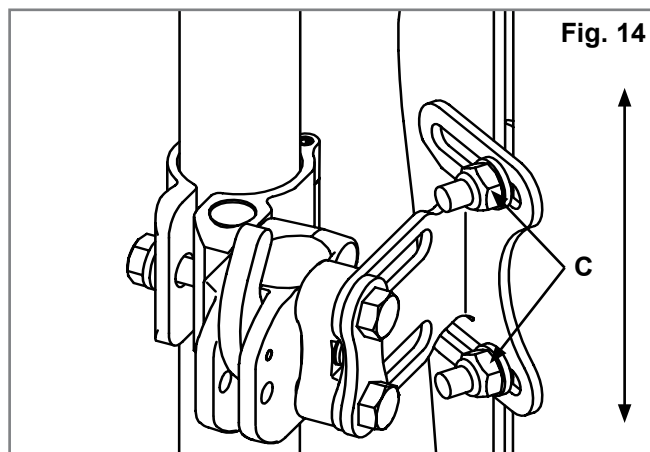
Anbefalte dreiemomenter:

Skruer (A) og (B): 11,3 – 12,4 Nm

Muttere (C): 8,5 – 9,3 Nm

### ⚠ ADVARSEL!

Kontroller at alle festbraketter er strammet forsvarlig til når alle justeringer er fullført og J3-Carbon-ryggen er klar til bruk.



## DEMONTERING OG UTSKIFTNING

### Demontering - festeutstyr for hurtigkobling

Om nødvendig, kan ryggen lett tas av rullestolen ved å følge instruksjonene for montering og demontering av ryggen. For å demontere, skyv hver spake forover for å frigjøre dem. (Fig. 17). Når begge spakene er skjøvet forover, trekker du ryggen rett opp (Fig. 18) ved bruk av håndtaket som er plassert øverst på ryggen.

### Riktig montering etter demontering av ryggen

For å sette ryggen tilbake på plass, setter du pinnene ned i brakettene og setter ryggen på plass. Hvis ryggen er riktig montert, vil pinnene "klikke" på plass i låst stilling (Fig. 19-20).

### ADVARSEL!

Hvis du er usikker på om ryggen har "klikket" på plass, trekker du ryggstøtten opp ved bruk av håndtaket for å kontrollere at det er låst forsvarlig på plass.

### Demontere - fast festebrakett

Hvis J3 Carbon-ryggen er utstyrt med fast festebrakett, følger du trinnene nedenfor for å ta den av rullestolen:

1. Skru opp og fjern hengselskruen (A) fra den høyre og venstre klemmen ved bruk av en 10 mm skiftenøkkel.
2. Åpne hengselet og ta av J3 Carbon-ryggen (Fig. 21). Riktig montering etter demontering. For å montere ryggen på nytt, følger du monteringsinstruksjonene beskrevet i denne brukerveiledningen (side 9).

Fig. 18

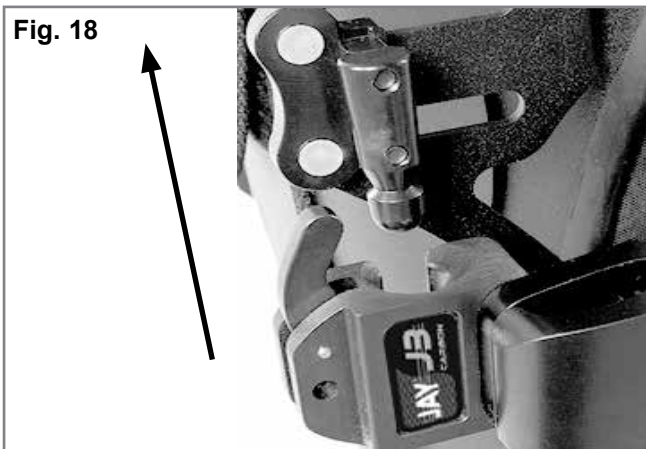


Fig. 19

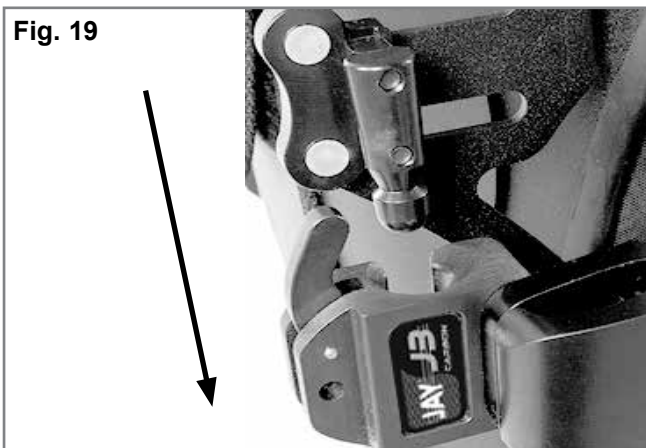


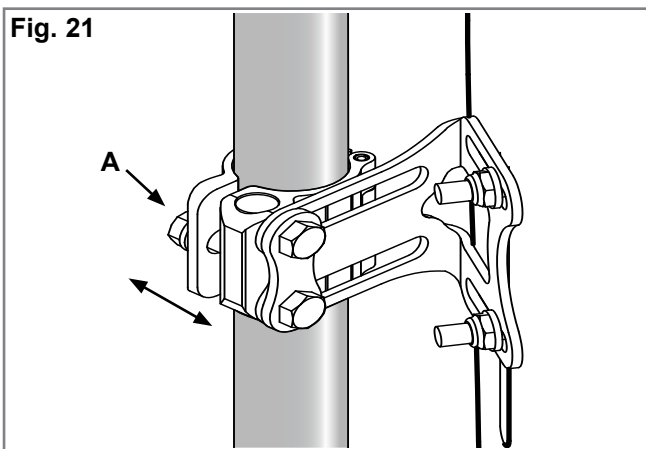
Fig. 20



Fig. 17



Fig. 21



**MONTERING AV RYGGTREKKFORLENGER**

1. Løft den øvre klaffen på J3-Carbon-ryggtrekket (Fig. 22)
2. Sett løkken på kroken, og fest ryggtrekkforlengeren bak på J3-ryggtrekket (Fig. 23). Sett tilbake den øvre klaffen på trekket for å dekke ryggtrekkforlengeren mellom den øvre og nedre klaffen (Fig. 24).
3. Ta seteputen ut av rullestolen, og legg "halen" på ryggtrekkforlengeren mellom setetrekket på rullestolen og sitteputen (Fig. 25).
4. Juster ryggtrekkforlengeren etter behov ved å flytte halen inn og ut under seteputen. Hvis nødvendig, kan også den øvre delen på ryggtrekkforlengeren flyttes opp og ned på ryggen.
5. Trekk festebåndene på løkken og kroken gjennom stroppene du vil bruke på ryggtrekkforlengeren. Vikle den deretter rundt rullestolrammen, før du fester den fremre enden gjennom åpningen på stroppen (Fig. 26-27). Stram til og lukk utvendige åpninger i ryggtrekkforlengeren (Fig. 28).



Fig. 24



Fig. 25



Fig. 26



Fig. 22



Fig. 27



Fig. 23



Fig. 28

## KONTRAINDIKASJONER

### ADVARSEL!

Ikke bruk eller foreskriv denne ryggen for noen som er tyngre enn den maksimale brukervekten.

## RESIRKULERING/GJENBRUK:

### ADVARSEL!

Fare for personskade.

La alltid en Sunrise Medical-forhandler undersøke produktet for skade eller slitasje før det leveres til en annen bruker. Hvis produktet viser noen tegn til skade **MÅ DET IKKE BRUKES**.

Det kan oppstå alvorlige personskader dersom disse forholdsreglene ikke overholdes.

Dette produktet kan gjenbrukes\*:

Få en Sunrise Medical-forhandler til å undersøke at ryggskallet, festebrakettene, skummet og trekket ikke er skadd eller slitt. Hvis det er noen tegn til skade må produktet ikke brukes.

Rengjør og desinfiser ryggskallet, festebrakettene, skummet og trekket i samsvar med lokale forskrifter. Kontakt instansen som er ansvarlig for hygienekontroll. Når ryggen er rengjort og desinfisert, be en Sunrise Medical-forhandler om å inspisere ryggskallet, festene, skumputen og trekket, for å forsikre om at rengjøringen/desinfeksjonen ikke forårsaket noen form for skader.

## 2 ÅRS BEGRENSET GARANTI

Alle Jay J3-Carbon-rygger er nøye kontrollert og testet for å garantere best mulig ytelse. Alle Jay J3-Carbon-rygger garanteres mot fabrikkasjons- og materialfeil i en periode på 2 år fra kjøpsdato, forutsatt at den har blitt brukt på normal måte. Dersom det oppstår en fabrikkasjons- eller materialfeil i løpet av 2 år fra den opprinnelige kjøpsdatoen, vil Sunrise

Medical etter skjønn reparere eller erstatte ryggen uten omkostninger for kunden.

Garantien gjelder ikke punkteringer, rifter, brennmerker eller ryggens avtakbare trekk.

Bruk av garantien og reparasjoner skal gjøres gjennom din nærmeste autoriserte forhandler. Med unntak av de bestemte garantiene som er beskrevet her, skal ingen andre garantier, inkludert indirekte garantier om salgbarhet eller egnethet for et bestemt formål, gjelde.

Ingen andre garantier enn de som er beskrevet her skal gjelde. Ved et eventuelt brudd på de bestemte garantiene som er beskrevet her, skal den eneste erstatningen være å reparere eller erstatte produktet. Ved et eventuelt brudd på disse garantiene, skal ikke erstatningen under noen omstendigheter inkludere følgeskader eller overstige prisen på produktene som er solgt.





This product is manufactured to comply with the 'Medical Device Directive' 93/42/EEC.

Dette produktet er produsert i samsvar med medisinsk utstyrsdirektiv 93/42/EEC.

©2011 Sunrise Medical (US) LLC

Sunrise Medical AS  
Dynamitveien 14B  
1400 SKI  
Norway  
Telef: +47 (0) 66963800  
Faks: +47 (0) 66963838  
[www.SunriseMedical.no](http://www.SunriseMedical.no)

