

Jay® J3 Back
(English)

Owner's Manual

Respaldo Jay® J3
(Spanish)

**Manual de
instrucciones**

Dossier Jay® J3
(French)

**Manuel
d'instructions**

Jay® J3 Rückenstütze
(German)

**Bedienungsan-
leitung**

Schienale Jay® J3
(Italiano)

Manuale d'uso

Jay® J3 Rug
(Dutch)

**Gebruikers-
handleiding**

Jay® J3 ryggdyna
(Swedish)

Bruksanvisning

Jay® J3 Rygg
(Norwegian)

Brukerveiledning

Jay® J3 Selkäosa
(Finnish)

Käyttöopas

Jay® J3 ryg
(Danish)

**Brugsanvisning
Manuel**

Encostos Traseiros Jay® J3
(Portuguese)

**Manual do
utilizador**

Jay® Zádová opěrka J3
(Czech)

Návod k použití

Jay® J3 Πλάτη
(Greek)

Οδηγός Χρήστη

JAY®



**SUNRISE
MEDICAL**
www.sunrisemedical.com

Improving People's Lives

Sunrise Medical anbefaler at en kliniker slik som en lege eller terapeut med erfaring i tilpassing og innstilling blir konsultert for å avgjøre om en J3-rygg er egnet. Rygger må bare monteres av en autorisert Sunrise Medical-leverandør.

JAY J3

Jay J2 –setet med dyp kontur er utviklet til å gi de viktige fordelene av en riktig ryggstøtte for en rekke forskjellige brukere. Den er utviklet for å gi en enkel, komfortabel støtte for å hjelpe til å maksimere funksjon og å øke sittetoleranse. I tillegg er den lettvekt, slitesterk og lett å bruke.

Maksimal brukervekt: 300 pund (136 kg).

⚠ ADVARSEL

Montering av en ryggstøtte på en rullestol kan innvirke på tyngdepunktet til rullestolen og kan forårsake at rullestolen vipper bakover og muligens resultere i skade.

Overvei alltid det mulig behovet for at anti-tippere eller akseladapter-knekt for amputasjonspasienter blir føyd til rullestol for å hjelpe med økt stabilitet.

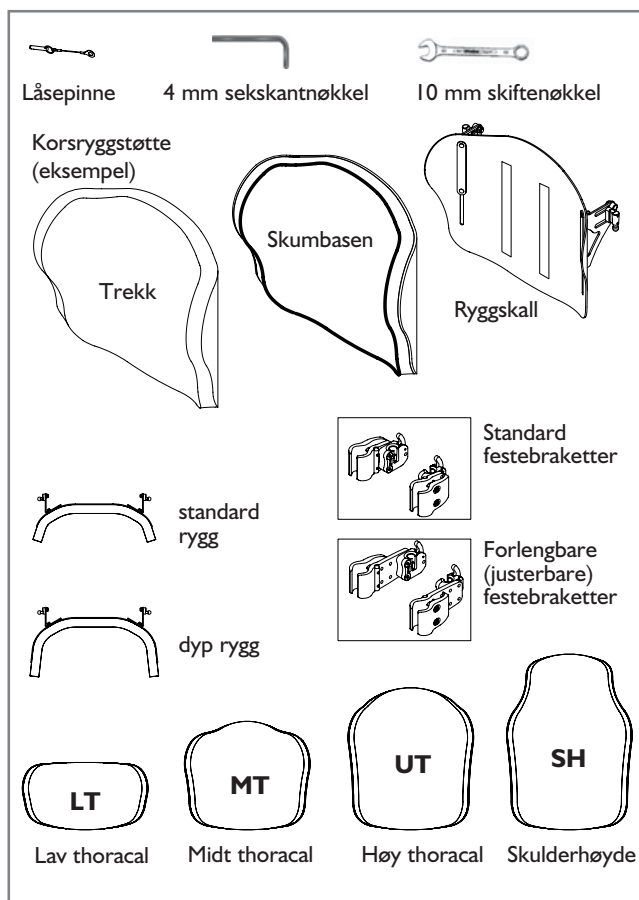
⚠ ADVARSEL

Ikke bruk J2-ryggen til å skyve eller løfte rullestolen. Feil bruk kan forårsake at ren uventet løsner fra rullestolen.

⚠ ADVARSEL

Ikke løft rullestolen ved bruk av håndtaket på J3-ryggen. Den er kun ment til å demontere ryggen.

J3-RYGG



VEDLIKEHOLD

Sunrise anbefaler at alle festeanordninger blir kontrollert for slitasje, slik som løse bolter eller ødelagte komponenter, hver 6. måned. Løse festeanordninger må strammes igjen iflg. monteringsinstruksjonene. Alle festebraketter må strammes i henhold til spesifikasjonene beskrevet i avsnittet om montering av festebraketter. Ta øyeblikkelig kontakt med den autoriserte Sunrise Medical-leverandøren for å erstatte alle ødelagte komponenter. Du må ikke fortsette å bruke ryggdynan etter at du har funnet løse eller ødelagte komponenter.

ENKEL RENGJØRING

MERK- Før du tar av trekket for å vaske det, må du merke deg hvor borrelåsfestene er plassert slik at du kan sette trekket riktig tilbake på plass.

For å rengjøre ryggtrekket

Ta av trekket ved å åpne borrelåsene. Ta det av ryggskallet. Åpne glidelåsen nederst på trekket. Dra ned glidelåsen og ta ut skumgummien. Snu trekket med innsiden ut og dra opp glidelåsen for å unngå at det henger seg opp. Maskinvask i varmt vann (60° C). La trekket lufttørke eller tørke i trommel på lav varme.

MERK- Ikke rens trekkene eller bruk industrielle vaske- og tørkemaskiner til å rengjøre trekket. Ikke bruk dampautoklave. Bruk ikke klor.

Sett skumputen tilbake i trekket. Vær oppmerksom på at puten har to skumgummilag. Når skumputen settes tilbake, må du passe på at det tynnere, "lyse grå" laget peker mot skallet. Lukk glidelåsen på trekket når skumputen er satt tilbake på plass.






For å rengjøre ryggskjelettet

Skjelettet kan bli tørket rent med såpe og vann. Det er ikke nødvendig med noe annet vedlikehold.

Rengjør delene.

Delene kan vaskes med såpevann. Legg ikke delene i vann.

Hvis du har spørsmål angående rengjøring av stolen, vennligst ta kontakt med din Sunrise Medical-kontakt.

Vaskeanvisninger	
	Maskinvask i varmt vann (60 °C)
	Bruk kun klorinfritt blekemiddel ved behov
	Må kun lufttørkes
	Må ikke strykes
	Må ikke renses

AVGJØRE KOMPATIBILITET

Rullestoltyper

J3-ryggen er utviklet til å være kompatibel med de fleste rullestoler med følgende unntak:

Rullestoler som er justerbare i vinkel, lener tilbake eller vipper og resulterer i en ryggvinkel større enn 60 grader fra vertikal stilling, må ikke brukes.

⚠ ADVARSEL

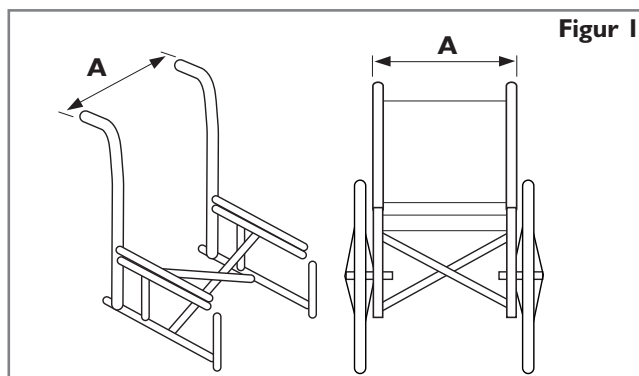
Bruk av disse typer rullestoler kan forårsake at ryggen blir koplet fra rullestolen ved et uhell og kan føre til et fall og muligheten for alvorlig skade.

Rullestoldimensjoner

J3-ryggen er utviklet for å erstatte rullestolens stroppepolstring. Kontroller at rullestolen har compatible ryggør før du monterer ryggen, ved å måle avstanden mellom ryggørene slik vist i Figur 1. Kontroller dette målet med spesifikasjonene i Tabell 1 for å avgjøre om ryggen vil passe i rullestolen.

Kontroller deretter at rørene i ryggen har kompatibel diameter. Festebrakettene for J3-ryggen kan monteres på ryggør med en diameter på mellom 3/4" (1.9cm) og 1 1/8" (2.85cm). Mål diameteren på ryggørene (Fig. 2) og kontroller dette målet med spesifikasjonene i Tabell 2 for å forvise deg om at ryggørene er compatible med ryggen.

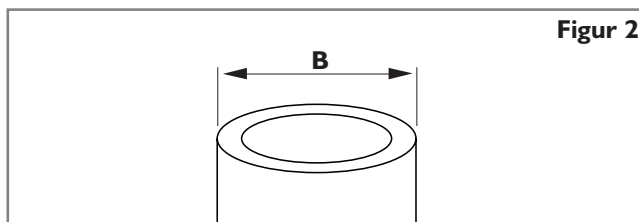
Dersom du ikke kan avgjøre om ryggørene er compatible, vennligst ta kontakt med den autoriserte Sunrise Medical-leverandøren eller Sunrise Medical kundeservice.



Tabell 1

Bredde på J3-rygg* (alle modeller)	Bredde på ryggørene fra ytterkant til ytterkant på rørene (Fig. 1-A)			
	Minimal bredde		Maksimal bredde	
	tomme	cm	tomme	cm
14" (36 cm)	13.7	34.9	16.3	41.3
16" (41 cm)	15.7	40.0	18.3	46.4
18" (46 cm)	17.7	45.1	20.3	51.5
20" (51 cm)	19.7	50.1	22.3	56.5

* Ryggens bredde er oppgitt i delenummeret for ryggen.
Eksempel: J3SCMTS36 er en 36 cm bred rygg.



Tabell 2

Bredde på J3-rygg (alle modeller)	Rørdiameter (Fig. 2-B)			
	Minimal bredde		Maksimal bredde	
	tomme	cm	tomme	cm
14-20" (36-41 cm)	3/4	1.9	1 1/8	2.85

MONTERE FESTEBRACKETTENE

Vennligst les igjennom instruksjonene nedenfor før du starter monteringen.

Når du skal montere J3-ryggen, er det best at brukeren ikke sitter i rullestolen. Når ryggen er montert og det er nødvendig å finjustere den, kan brukeren sette seg tilbake i rullestolen.

Verktøy du trenger følger med J3-ryggen.

- 4 mm sekskantnøkkel



- 10 mm skiftenøkkel



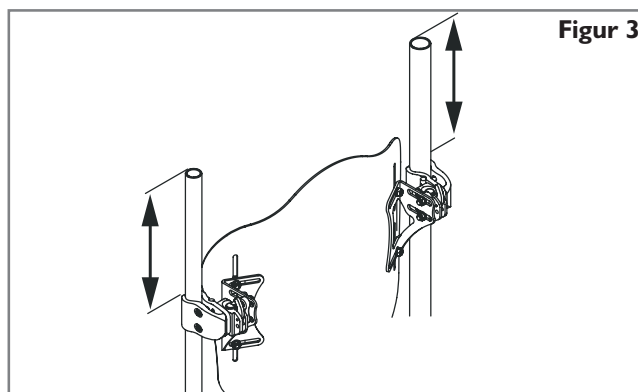
Montering av festebrakettene (Fig. 3, 4, 5)

1. Demonter den nåværende ryggen på rullestolen i henhold til produsentens spesifikasjoner.
2. Avgjør (visuelt) i hvilken høyde du ønsker å montere festebrakettene på rullestolens ryggør. Festene skal monteres like høyt på hvert ryggør (Fig. 3) og parallelt med seterammen (Fig. 4). Det er generelt bedre å montere festene høyere opp på ryggørerne, fordi det er enklere å justere høyden ved å skyve ryggen nedover.
3. Fest brakettene. (Fig. 5)
 - a. Løsne klemmeskruene (A) ved bruk av den medfølgende 4 mm sekskantnøkkelen. MERK - For rør med større diameter kan det være nødvendig å fjerne klemmeskruene helt.
 - b. Fest og juster brakettene på rullestolens ryggør (B).
 - c. Stram til klemmeskruene for hånd (A). MERK - Det kan være nødvendig å justere brakettene sideveis for best mulig tilpassing.

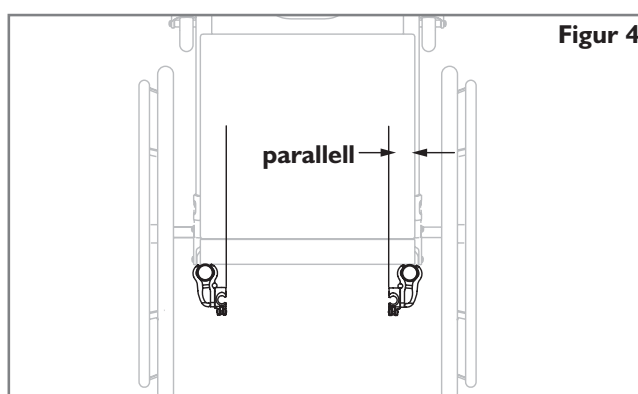
Feste og justere J3-ryggskallet (Fig. 6)

- a. Løsne mutrene på braketten (C) og monteringspinnen (F) ved bruk av den 10 mm skiftenøkkelen, til festebrakettene kan bevegges lett i alle retninger.
- b. Fest J3-ryggen til festebrakettene ved å sette høyre og venstre monteringspinne (D) i høyre og venstre brakett (E).
- c. Sett ryggen i beste stilling i forhold til både rullestolen og brukeren.
- d. Stram til mutrene på innsiden av monteringspinnen (F) for hånd.

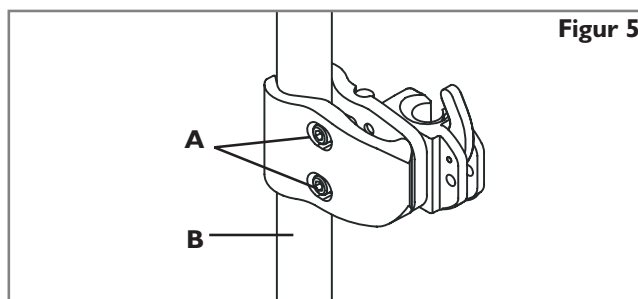
MERK - Det kan være nødvendig å justere dybden og vinkelen på ryggen ytterligere for å gjøre den mest mulig komfortabel for brukeren.
- e. Stram til mutrene (C) på braketten for hånd. **MERK** - Det kan være nødvendig å justere høyden på ryggen ytterligere for å sikre optimal tilpasning for brukeren.
- f. Kontroller at ryggen kan demonteres ved å skyve utløerspakene forover før du trekker ryggen ut av stolen. (Se avsnittet om montering og demontering for ytterligere informasjon). festebrakettene er riktig montert når ryggen lett kan tas av og på stolen.
- g. Hvis festebrakettene ikke er riktig montert, må de justeres til de sitter som de skal.
- h. Når festene er riktig justert, strammer du til klemmeskruene på braketten. Det anbefalte tiltrekkingmomentet er 8,5 - 9,3 Nm (75 - 85 in-lbs).



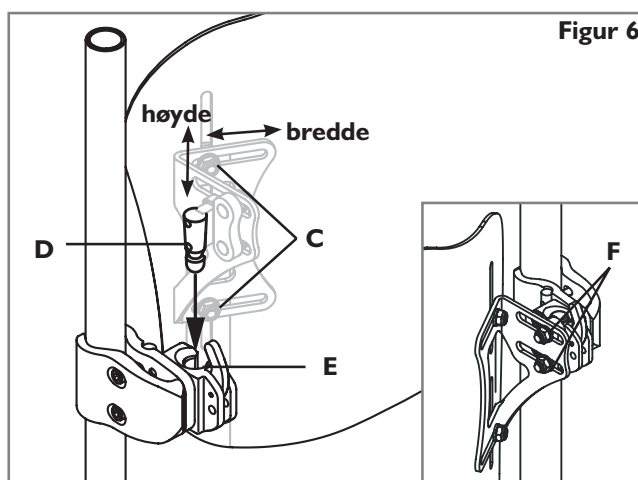
Figur 3



Figur 4



Figur 5



Figur 6

JUSTERE HØYDE, DYBDE OG VINKEL PÅ J3-RYGGEN

Du har nå fullført den første monteringsfasen for J3-ryggen. Brukeren kan nå sette seg tilbake i rullestolen slik at ryggen kan tilpasses. Fordi ryggen ikke er strammet til med det nødvendige tiltrekkingmomentet, må du ikke la brukeren lene seg tilbake med full tyngde.

1. Høydejustering (Fig. 7)

- Juster ryggen til ønsket høyde mens brukeren sitter i stolen. Når ønsket høyde er oppnådd, må du be brukeren lene eller skyve seg litt forover i setet, slik at J3-ryggen kan justeres.
- Løse brakettmutrene (A) og juster ryggskallet til ønsket høyde.
- Stram brakettmutrene (A) forsvarlig. Det anbefalte tiltrekkingmomentet er 8,5 - 9,3 Nm (75 - 85 in-lbs).

MERK- Når du har justert høyden, må du kontrollere at bredden på brakettene ikke har blitt endret utilsiktet.

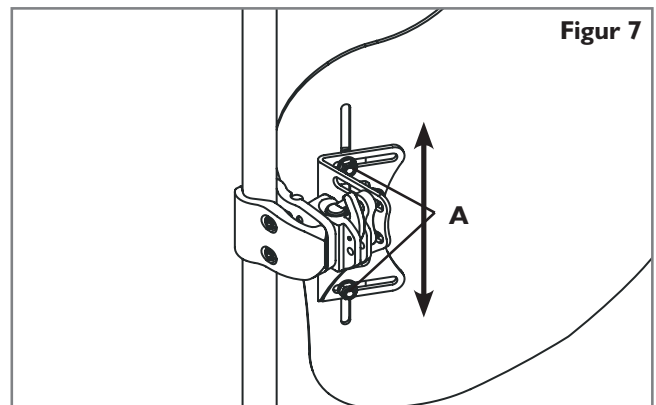
2. Dybde- og vinkeljusteringer (Fig. 8, 9 & 10)

Husk at du kan bestille to typer festebraketter - standard festebraketter (Fig. 8) samt lengre, justerbare festebraketter (Fig. 9). Begge festebrakettene justeres på samme måte, men standard festebraketter vil gi en dybdejustering på 5 cm (Fig. 8), mens forlengbare (justerbare) festebraketter vil gi en dybdejustering på til sammen 8,5 cm (Fig. 9).

- For å justere dybden og vinkelen på J3-ryggen, løsner du på de høyre og venstre mutrene (Fig. 10-B) i sporet på braketten.
- Juster dybden og/eller vinkelen, og stram deretter til mutrene. Det anbefalte tiltrekkingmomentet er 11,3 - 12,4 Nm (100 - 110 in-lbs). Forsikre deg om at ingen av dybdejusteringsmutrene (Fig. 10-B) kan skli eller rotere.
- Hvis det er behov for lengre setedybde, ta av ryggen. Skru ut skruene (Fig. 8-D, 9-D) på brakettene ved bruk av den medfølgende 4 mm sekskantnøkkelen, og juster til ønsket dybde. Stram til skruene med et tiltrekkingmoment på 2,8 - 4 Nm (25 - 35 in-lbs).

⚠ ADVARSEL

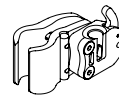
Kontroller at alle festebraketter er strammet forsvarlig til når alle justeringer er fullført og J3-ryggen er klar til bruk.



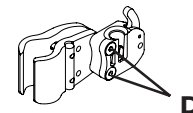
Figur 7

Standard festebraketter - 2 dybdeinnstillinger

Figur 8



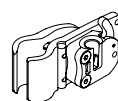
Dybde 1



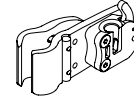
Dybde 2

Forlengbare (justerbare) festebraketter

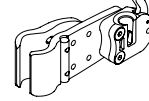
Figur 9



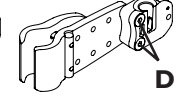
Dybde 1



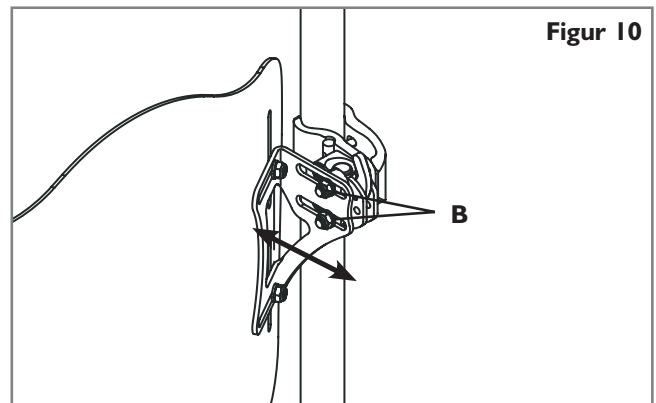
Dybde 2



Dybde 3



Dybde 4



Figur 10

DELER TIL STILLINGSKORRIGERING










Delene er utviklet for å gi brukeren individuelt tilpasset støtte i en standard rullestolrygg. (I enkelte land vil deler følge med ryggen). Vennligst les instruksjonene nedenfor for å montere delene.

I. Montering av deler

- Be brukeren om å lene eller skyve seg litt forover fra J3-ryggen, om mulig.
- Åpne borrelåsen på fliken bak på trekket (Fig. 11) og løft fliken oppover, slik at du kan se innsiden på J3-ryggen.
- Fest delen(e) til borrelåsen på innsiden av ryggskallet (Fig. 12), og sett fliken på trekket tilbake på plass. Trekk fliken på trekket nedover slik at den øverste sømme ligger på toppen av ryggskallet. Hvis dette ikke lar seg gjøre, må du løsne på den nederste delen av trekket (Fig. 13).
- La brukeren teste om delen(e) gir nødvendig støtte og komfort, og gjenta trinn a til c til dette oppnås.
- Forskjellige plasseringer og kombinasjoner av deler kan brukes. Hvis du har behov for støtter i andre fasonger eller størrelser, vennligst ta kontakt med Sunrise Medical på telefon 66 96 38 00.

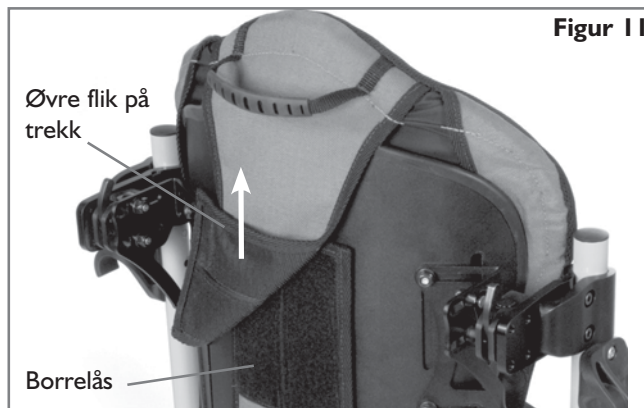
MERK– Hvis du ønsker ytterligere informasjon om J3-delene, kan du se en video på nettsiden vår www.sunrisemedical.com.

Monteringen av J3-ryggen er nå fullført.

Deler	
Stor lumbalstøtte	
Liten lumbalstøtte	
Kile	
Buet innlegg	
Flatt innlegg	
Bekkenstøtte (justerbar)	
Sidestøtte	
Utfyllingspute stor	
Utfyllingspute liten	

J3-TILBEHØR

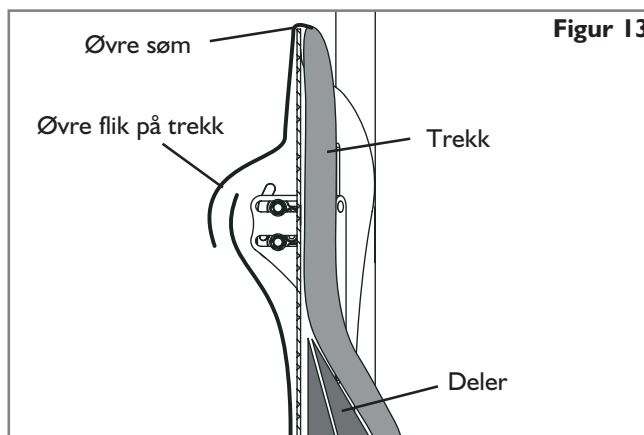
Hvis du har bestilt J3-tilbehør, slik som laterale støtter, nakkestøtter eller seler, må du henvise til monteringsinstruksjonene for dette tilbehøret.



Figur 11



Figur 12



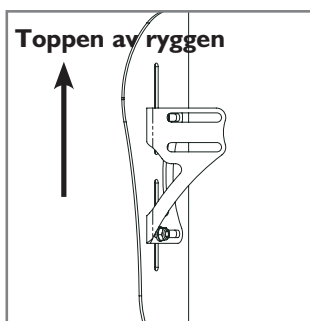
Figur 13

TRANSPORTSIKKERHET FOR RYGG

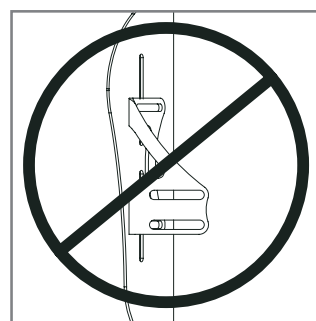
J3-ryggen har blitt dynamisk testet for bruk i et kjøretøy. Vennligst følg alle instruksjoner for installasjon, bruk og vedlikehold i denne håndboken, så vel som transportinstruksjonen beskrevet nedenfor.

INSTRUKSJONER

1. Hvis det lar seg gjøre, bør brukeren sitte i det originale setet for transport og bruke bilens sikkerhetsbelte.
2. Avstanden mellom toppen på brukerens skulder og den øverste kanten på ryggen må ikke være mer enn 16,5 cm.
3. Rullestolen må være merket som godkjent for bruk i et kjøretøy, dynamisk testet og i samsvar med kravene i ISO-standard 7176-19, samt monteres, brukes og vedlikeholdes i henhold til produsentens instruksjoner.
4. Hvis det opprinnelige rullestolsetet har blitt skiftet ut, må det nye setet være godkjent for transport i kjøretøyer, samt monteres, brukes og vedlikeholdes i henhold til produsentens instruksjoner.
5. Rullestolens feste- og sikkerhetssystem (WTORS) må være kompatibelt med den aktuelle rullestolen, brukes i henhold til produsentens instruksjoner, samt være i overensstemmelse med kravene i ISO-standard 10542.
6. Rullestolen må peke forover i kjøretøyet under transport.
7. For å redusere faren for potensielle personskader, må tilbehør som er montert på rullestolen, slik som brett og respirasjonsutstyr, fjernes fra rullestolen og plasseres på et trygt sted i kjøretøyet.
8. Dette produktet er egnet for voksne personer med en kroppsvekt på inntil 136 kg.
9. Sittestillingsutstyr slik som hoftebelter, sidestøtter eller brystseler mm vil ikke gi tilstrekkelig sikkerhet for brukeren under transport i et kjøretøy, med mindre slikt utstyr er merket som i overensstemmelse med ISO-standard 16840-4.
10. Du må ikke endre rullestolens konfigurasjon, deler eller komponenter uten først å rådføre deg med leverandøren.
11. Festebraketten på ryggskallet må stå oppover (leg-up) under transport. (Se nedenfor)



Riktig plassering av brakett for transport



Feil plassering av brakett for transport

⚠ ADVARSEL

DERSOM DU IKKE OVERHOLDER DISSE SIKKERHETSREGLENE, KAN DET FØRE TIL ALVORLIGE PERSONSKADER FOR RULLESTOLBRUKEREN ELLER ANDRE.

FJERNING OG TILBAKESETTING

Fjerning

Etter montering og justering kan ryggen lett bli fjernet fra rullestolen om nødvendig. Skyv hver av utløserpakene forover for å åpne festebraketten (Fig. 14). Når begge utløserpakene er skjøvet forover, kan ryggen løftes rett opp av rullestolen (Fig. 15) ved bruk av håndtaket plassert øverst på ryggen.

Riktig festing igjen etter at den er tatt ut

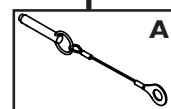
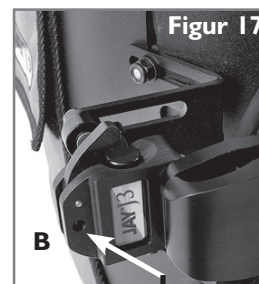
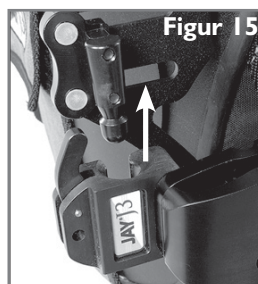
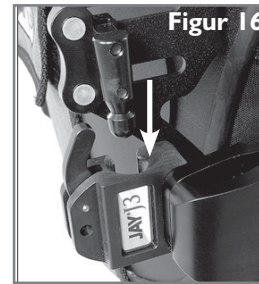
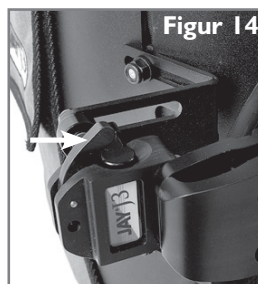
For å sette ryggen tilbake på plass, setter du pinnene ned i brakettene og setter ryggen på plass (Fig. 16). Ved riktig montering vil pinnene klikke på plass og låses i stilling.

⚠ ADVARSEL

For å kontrollere at ryggen er låst forsvarlig på plass, trekker du ryggen oppover ved bruk av håndtaket.

Låsepinner (Fig. 17)

J3-ryggen er utstyrt med to låsepinner som forhindrer at ryggen løsner fra stolen nå de er forsvarlig festet. For å låse ryggen, setter du pinnene (A) inn i brakettene (B). Fjern ganske enkelt låsepinnene for rask demontering.



GARANTI

24 MÅNEDERS BEGRENSET GARANTI

Hver J3-rygg er grundig kontrollert og testet for å gi toppytelse. Hver J3-rygg er garantert å være uten feil i materialer og håndtverksmessig utføring i en periode på 24 måneder fra kjøpedatoen, forutsatt normal bruk. Skulle det oppstå en feil i materiale eller håndtverksmessig utføring innen 24 måneder fra den opprinnelige kjøpedatoen, vil Sunrise Medical, etter eget skjønn, reparere eller erstatte det gratis. Denne garantien gjelder ikke små hull, rift eller brennmerker, og ikke ryggens avtakbare trekk.

Krav og reparasjoner skal bli behandlet gjennom den nærmeste autoriserte forhandleren. Med unntak av uttrykte garantier som er gitt her, er alle andre garantier, inkludert antydde garantier om salgbarhet og garantier om egnethet til et spesielt formål, ekskludert. Det finnes ingen garantier som strekker seg utover beskrivelsen på overflaten. Erstatning for brudd på garantier uttrykt her er begrenset til reparasjon eller erstatning av varene. I ingen tilfeller skal erstatningen for noe brudd på garanti inkludere følgeskader eller overstige kostnaden for varer med feil som ble solgt.