



Aquatec® Ocean Ergo / Ocean Ergo XL / Aquatec® Ocean 24'' Ergo / Ocean 24'' Ergo XL

da	Bruse- og toiletstol Bruksanvisning.....	3
no	Dusj- og toalettstol Bruksanvisning.....	33
fi	Suihku- ja wc-pyörätuoli Käyttöohje	65
sv	Dusch- och toalettstol Bruksanvisning.....	97

For monteringsanvisninger for de ulike delkomponentene på stolen, [TRYKK HER](#)



This manual **MUST** be given to the user of the product.
BEFORE using this product, this manual **MUST** be read and saved for future reference.

AQUATEC®



Yes, you can.®

© 2021 Invacare Corporation

Alle rettigheder forbeholdes. Hel eller delvis gengivelse, kopiering eller ændring er forbudt uden forudgående skriftlig tilladelse fra Invacare. Varemærker er markeret med ™ og ®. Alle varemærker ejes af eller er givet i licens til Invacare Corporation eller denne virksomheds afdelinger, medmindre andet fremgår.

Med enerett. Det er forbudt å republisere, kopiere eller endre hele eller deler av denne veiledningen uten at det på forhånd er innhentet skriftlig tillatelse fra Invacare. Varemerker angis med ™ og ®. Alle varemerker eies av eller lisensieres til Invacare Corporation eller tilhørende datterselskaper med mindre annet er angitt.

Kaikki oikeudet pidätetään. Koko materiaalin tai sen osan uudelleenjulkaisu, jäljentäminen tai muuttaminen on kiellettyä ilman Invacaren etukäteen antamaa kirjallista lupaa. Tavaramerkit osoitetaan symboleilla ™ ja ®. Kaikki tavaramerkit ovat Invacare Corporationin tai sen tytäryhtiöiden omistamia tai lisensoimia, ellei toisin ole ilmoitettu.

Med ensamrätt. Innehållet får inte ges ut på nytt, mångfaldigas eller förändras helt eller delvis utan föregående skriftligt tillstånd från Invacare. Varumärken betecknas med ™ och ®. Samtliga varumärken tillhör eller är licensierade till Invacare Corporation eller dess dotterbolag om ingenting annat anges.

Indholdsfortegnelse

Denne manual SKAL overdrages til slutbrugeren. Denne manual SKAL læses FØR brug af dette produkt og gemmes til fremtidig brug.

1 Generelt	4
1.1 Indledning	4
1.2 Symboler i denne manual	4
1.3 Garantioplysninger	5
1.4 Overensstemmelse	5
1.4.1 Produktspecifikke standarder	5
1.5 Servicelevetid	5
2 Sikkerhed	6
2.1 Sikkerhedsoplysninger	6
2.2 Mærkater og symboler på produktet	7
3 Produktoversigt	9
3.1 Tiltænkt anvendelse	9
3.2 Produktbeskrivelse	9
3.3 Oversigt	9
4 Udpakning	12
4.1 Sikkerhedsoplysninger	12
4.2 Samling af produktet	12
4.2.1 Montering af sæderammerøret til højdeindstilling	12
4.2.2 Montering af ryglænet	15
4.2.3 Montering og afmontering af sædepladen	16
4.2.4 Indstilling af armlænshøjden	16
4.2.5 Montering af fodstøtterne	18
4.2.6 Montering/afmontering af de selvdrevne hjul (valgfri)	19
5 Tilbehør (valgfrit)	20
5.1 Montering/afmontering af bækkenholderen og bækkenet	20

6 Brug	21
6.1 Sikkerhedsoplysninger	21
6.2 Drejning af armlænene	22
6.3 Svingning af fodstøtterne	22
6.4 Låsning/frigørelse af svinghjulslåsene	23
6.5 Låsning/frigørelse af parkeringsbremsene	23
7 Transport	24
7.1 Sikkerhedsoplysninger	24
8 Vedligeholdelse	25
8.1 Vedligeholdelse og eftersyn	25
8.2 Rengøring og desinfektion	25
8.2.1 Generelle sikkerhedsanvisninger	25
8.2.2 Rengøringsintervaller	26
8.2.3 Rengøringsinstruktioner	26
8.2.4 Desinficeringsinstruktioner	27
9 Efter brug	28
9.1 Opbevaring	28
9.2 Istandsættelse	28
9.3 Bortskaffelse	28
10 Fejlfinding	29
10.1 Fejlfinding og afhjælpning af fejl	29
11 Tekniske Data	30
11.1 Mål og vægt	30
11.2 Materialer	32
11.3 Miljøparametre	32

1 Generelt

1.1 Indledning

Denne brugsanvisning indeholder vigtige anvisninger om håndtering af produktet. Af sikkerhedsmæssige årsager, bør brugsanvisningen læses grundigt, og sikkerhedsanvisningerne følges.

Bemærk, at der kan være afsnit i dette dokument, der ikke er relevante for dit produkt, eftersom dette dokument gælder for alle tilgængelige modeller (på datoen for trykning). Med mindre andet er angivet, gælder hvert afsnit i dette dokument for alle produktets modeller.

Alle modeller og konfigurationer, der er tilgængelige i dit land, kan findes i de landespecifikke salgsdokumenter.

Invacare forbeholder sig retten til at ændre produktspecifikationer uden forudgående varsel.

Før denne dokument læses, skal du sikre, at det er den nyeste version. Den nyeste version findes i PDF-format på Invacares hjemmeside.

Hvis du synes, at skriftstørrelsen i det trykte dokument er svær at læse, kan du hente PDF-versionen fra hjemmesiden. PDF-versionen kan derefter skaleres på skærmen til en skriftstørrelse, der passer dig bedre.

Det er muligt at få flere oplysninger om produktet, f.eks. sikkerhedsanvisninger til produktet og tilbagekaldelser af produkter, ved at kontakte din Invacare-forhandler. Adresserne findes i slutningen af dette dokument.

I tilfælde af en alvorlig hændelse i forbindelse med produktet, skal du informere producenten og den relevante myndighed i dit land.

1.2 Symboler i denne manual

I denne manual anvendes symboler og signalord til angivelse af faresituationer eller u hensigtsmæssig anvendelse, som kan medføre person- eller produktskader. Se oplysningerne nedenfor for at få en definition af symbolerne.



ADVARSEL

Angiver en potentielt farlig situation, som kan resultere i alvorlig kvæstelse eller dødsfald, hvis den ikke undgås.



FORSIGTIG

Angiver en potentielt farlig situation, som kan resultere i en mindre eller lille kvæstelse, hvis den ikke undgås.



VIGTIGT

Angiver en potentielt farlig situation, som kan resultere i beskadigelse af ejendom, hvis den ikke undgås.



Tips og anbefalinger

Giver nyttige tips, anbefalinger og oplysninger, der sikrer en effektiv, problemfri anvendelse.

1.3 Garantioplysninger

Vi yder en producentgaranti på produktet i overensstemmelse med vores almindelige forretningsbetingelser og vilkår i de respektive lande.

Der kan kun rejses garantikrav gennem den forhandler, som produktet er købt hos.

1.4 Overensstemmelse

Kvalitet er afgørende for virksomhedens virke, og vi arbejder ud fra ISO 13485.

Dette produkt er CE-mærket i overensstemmelse med forordningen 2017/745 om medicinsk udstyr i klasse I. Lanceringsdatoen for dette produkt fremgår af CE-overensstemmelseserklæringen.

Vi arbejder løbende på at sikre, at virksomhedens påvirkning af miljøet, lokalt og globalt, reduceres til et minimum.

Vi anvender udelukkende materialer og komponenter, der overholder REACH-direktivet.

1.4.1 Produktspecifikke standarder

Produktet er blevet testet og overholder ISO 17966-standarden (tekniske hjælpemidler til personlig hygiejne med brugerstøtte) og alle relaterede standarder. Dette omfatter test vedrørende brændbarhed. Der forekommer ikke antændelse via gløder og ild.

Kontakt din lokale Invacare-repræsentant for yderligere information om lokale standarder og forskrifter. Adresserne findes i slutningen af dette dokument.

1.5 Servicelevetid

Den forventede servicelevetid for dette produkt er fem år, når det anvendes dagligt og i overensstemmelse med sikkerhedsanvisningerne, vedligeholdelsesintervallerne og den korrekte brug, der fremgår af denne brugsanvisning. Den effektive servicelevetid kan variere afhængigt af hyppighed og intensitet af brugen.

2 Sikkerhed

2.1 Sikkerhedsoplysninger



ADVARSEL!

Risiko for alvorlig kvæstelse eller materiel skade

Forkert brug af dette produkt kan medføre personskade eller materiel skade.

- Hvis du ikke kan forstå advarselserne, forsigtighedshenvisningerne eller anvisningerne, bedes du kontakte en sundhedsprofessionel medarbejder eller leverandør, inden du forsøger at tage produktet i brug.
- Undlad at bruge dette produkt eller nogen former for ekstraudstyr uden først at have læst og forstået denne vejledning og andet instruktionsmateriale som f.eks. brugsanvisningen, servicemanualer eller instruktionsblade, der leveres sammen med dette produkt eller ekstraudstyret.



ADVARSEL!

Risiko for personskade

- Produktet må ikke anvendes, hvis det er defekt.
- I tilfælde af fejl skal du omgående kontakte din leverandør.
- Foretag ikke uautoriserede ændringer af produktet.
- Brug kun tilbehør, der er beregnet til dette produkt.



ADVARSEL!

Risiko for personskade

- Stå ikke på produktet.
- Må ikke bruges som hjælpemiddel til klatring.
- Undlad at bruge udendørs.



ADVARSEL!

- Rens produktet grundigt, inden det tages i brug første gang.
- Efterse produktet for skader, og kontrollér, at det er forsvarligt monteret, hver gang inden det tages i brug.



FORSIGTIG!

Risiko for kvæstelser

Uoriginalt eller forkerte dele kan påvirke produktets funktion og sikkerhed.

- Brug kun originale dele til det produkt, der anvendes.
- På grund af regionale forskelle henvises der til dit lokale Invacare-katalog eller Invacare-hjemmesiden angående det tilgængelige ekstraudstyr. Ellers kan du kontakte din lokale Invacare-repræsentant. Adresserne findes i slutningen af dette dokument.

! **VIGTIGT!**

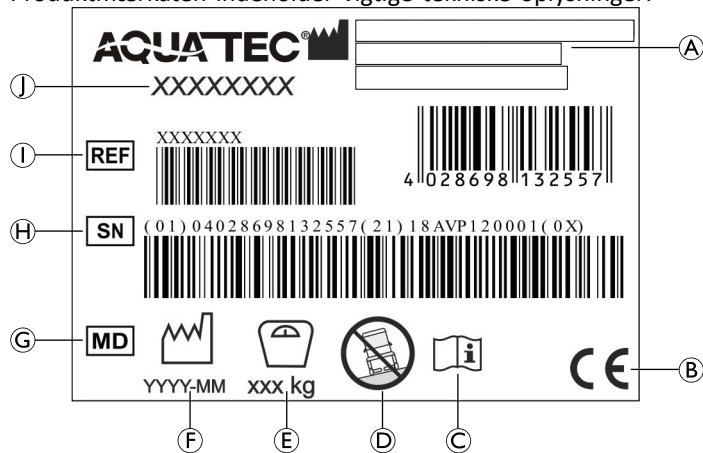
Når dette produkt kombineres med et andet produkt, gælder begrænsningerne for begge produkter for kombinationen. Den maksimale brugervægt for et af produkterne i kombinationen kan f.eks. være lavere.

- Brug kun kombinationer, der er tilladt af Invacare. Kontakt din Invacare-forhandler for at få nærmere oplysninger.
- Læs brugsanvisning for hvert produkt, og kontrollér begrænsningerne, inden det tages i brug.

2.2 Mærkater og symboler på produktet

Produktmærkat

Produktmærkaten indeholder vigtige tekniske oplysninger:




(A)	Producentadresse
(B)	Overholdelse af EU-krav
(C)	Læs brugsanvisning
(D)	Kun til brug på jævn overflade
(E)	Maks. brugervægt
(F)	Fremstillingsdato
(G)	Medicinsk udstyr
(H)	Serienummer
(I)	Referencenummer
(J)	Produktbetegnelse



Produktmærkaten er fastgjort på indersiden af venstre sidedel.

Mærkater på produktet

Følgende mærkat er fastgjort på håndtaget på ryglænet:

Mærkat	Beskrivelse
	<p>ADVARSEL!</p> <p>Risiko for at tippe over</p> <ul style="list-style-type: none">– Undgå at træde på fodstøtten, når du sætter dig i eller rejser dig fra bruse- og toiletstolen.– Skub fodstøtterne ud til siderne, eller klap fodpladerne op, inden du sætter dig i eller rejser dig fra bruse- og toiletstolen.– Svinghjulene skal drejes, så låsen peger fremad, før man sætter eller rejser sig.– Læn dig ikke for langt frem, når du sidder i bruse- og toiletstolen.

3 Produktoversigt

3.1 Tiltænkt anvendelse

Bad- og toiletstolen er udelukkende designet som et hjælpemiddel til at tage brusebad eller karbad, til at gå på toilettet, til brug under personlig hygiejne (f.eks. foran vasken) eller til at forflytte patienter indendørs. Den er beregnet til brug af unge og voksne patienter med eller uden hjælp fra en plejer, hvor patienten har:

- en fysisk størrelse på eller over 146 cm, en vægt på eller over 40 kg og et BMI (Body Mass Index) på eller over 16
- Vanskeligt ved at stå eller ved at holde balancen
- Svage ben eller ben-handicap
- En sygdom, der påvirker balancen

Produktet er beregnet til brug i institutioner og private boliger. Enhver anden brug er forbudt.

Som toiletstol, kan produktet bruges over et standardtoilet eller uafhængigt sammen med toiletskålen (ekstraudstyr).

Bad- og toiletstolen må kun bruges som badestol i en swimmingpool, hvis poolen ikke indeholder saltvand, og patienten er under konstant opsyn.

Brugstemperatur: 10-65 °C

3.2 Produktbeskrivelse

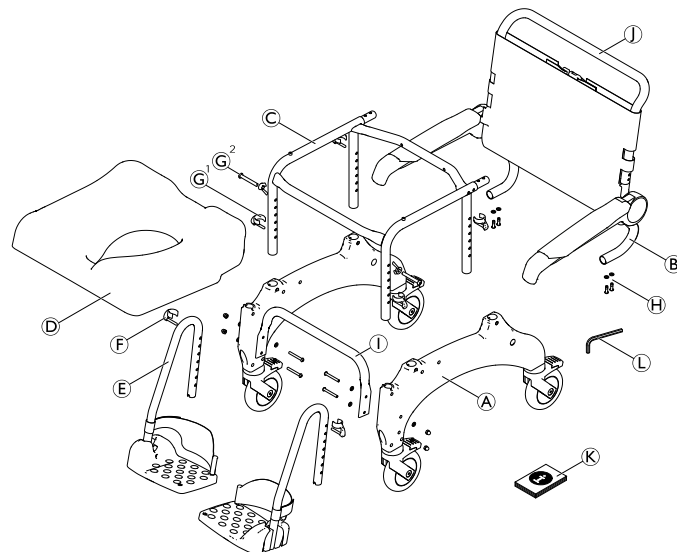
Aquatec Ocean Ergo og Aquatec Ocean Ergo XL er mobile bad- og toiletstole med rustfri stålramme, individuelt indstillelig sædehøjde, ryglæn med indstilling af modstand, opklappelige armlæn, sammenklappelige fodplader

1639502-E

med justerbar vinkel og skridsikker overflade, der er designet til personer med handicap, som begrænser brusebadning/toiletbrug. Produktet fås i to modeller: En model, der kan skubbes ved hjælp af skubbehåndtagene, og en 24" hjulmodel til selvkørende.

3.3 Oversigt

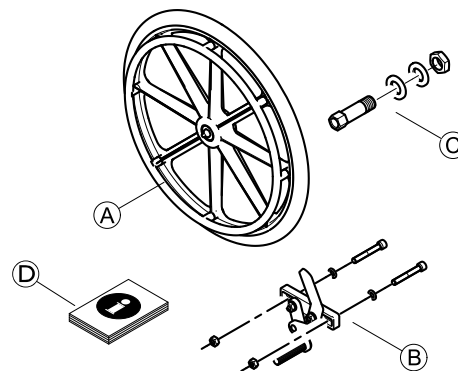
Følgende komponenter medfølger ved levering:



(A)	Sidedel med svinghjul (venstre og højre)
(B)	Ryglæn med ryglænspolstring og armlæn
(C)	Sæderamme

Ⓓ	Sæde
Ⓔ	Fodstøtte med hælstrap (venstre og højre)
Ⓕ	Clips (2x) til fodstøtter (isat)
Ⓖ ¹	Clips (4x) til indstilling af sædehøjde
Ⓖ ²	Skruer og vingemøtrikker (2x) til indstilling af lavere sædehøjde
Ⓕ	Skruer og spændeskiver (4x)
Ⓘ	Bundens stabiliseringsbøjle med skruer (4x), spændeskiver (8x) og møtrikker (4x) – kun Ocean XL
Ⓙ	Skubbebøjle
Ⓚ	Brugsanvisning
Ⓛ	Unbrakonøgle AF 4

Følgende dele medfølger ved levering af de selvdrevne hjul med parkeringsbremse:

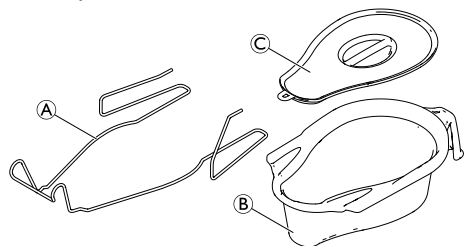


Ⓐ	Selvdrevne hjul (2x)
Ⓑ	Parkeringsbremser (2x) med skruer (4x), spændeskiver (4x) og møtrikker (4x)
Ⓒ	Nav inches mit Befestigungsmaterial übersetzt. aksler og spændeskiver og møtrikker (2x)
Ⓓ	Samlevejledning



Bemærk at målene ændre sig, når de selvdrevne hjul monteres. Se kapitlet Tekniske data for flere detaljer.

Tilbehør – Toiletskålsholder med toiletskål



(A)	Toiletskålsholder
(B)	Toiletskål
(C)	Låg

4 Udpakning

4.1 Sikkerhedsoplysninger



ADVARSEL!

- Kontrollér delene for transportskader før ibrugtagning, og kontakt om nødvendigt din leverandør.
- Kontrollér under samlingen, at delene placeres korrekt i forhold til hinanden.
- Der bruges selvlåsende skruer, møtrikker eller låsede gevindlim til flere samlinger. Hvis disse løsnes, skal de erstattes af nye selvlåsende skruer, møtrikker eller nyt låsede gevindlim.



FORSIGTIG!

Risiko for klemning

- Udvis forsigtighed ved montering.

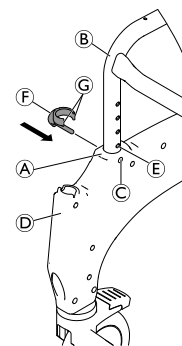
4.2 Samling af produktet

Dette afsnit beskriver monteringen. Adskillelse foretages i omvendt rækkefølge.



Armlænets højde, fodstøttens højde, fodstøttens vinkel, hælstroppen, modstanden af ryglænsbolstringen og tilbehøret skal indstilles, så de passer optimalt til brugeren.

4.2.1 Montering af sæderammerøret til højdeindstilling



1. Tag den medfølgende clips (F) ud af posen.
2. Placer sæderammen på siden.



Skub sidedelen jævnt på rammen uden at dreje den.



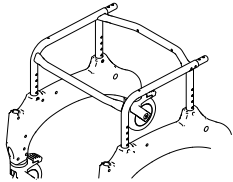
VIGTIGT

- Fastgør sidedelen i samme højde foran og bagtil.

3. Skub sidedelen (A) med glideskinnerne til fodstøtterne (D) fremad på sæderammen (B).



Sørg for, at produktmærkaten er fastgjort på indersiden af venstre sidedel.



Sørg for, at sæderammen vender rigtigt.

4. Sæt clipbeslagene © på for- og bagsiden af sidedelen på linje med et hul i sæderammen ⑤.
5. Indsæt clipsene ⑥ udvendigt fra og ind i sidedelen, indtil begge clipkanter ⑦ omgiver sæderammerøret ⑧.



VIGTIGT

- Sørg for at alle fire klemmer er sikkert fastgjort.
- Sørg for, at venstre og højre sidedel indstilles til den samme højde.

6. Drej sæderammen, og gentag dette på den anden sidedel.
7. Placér sæderammen med de påmonterede sidedele på hjulene.

Indstilling af sædehøjden (undtagen de to laveste positioner)



ADVARSEL!

- Sørg for at alle fire klemmer er sikkert fastgjort.
- Sørg for, at sædet indstilles til samme højde i begge sider.
- Juster ikke sædehøjden på bruse- og toiletstolen, når nogen sidder på den.

1. Løft bruse- og toiletstolen let på den ene side i sæderammen ⑩.
2. Fjern begge clips ⑪ på denne side.
3. Træk sæderammen ud af sidedelen ⑫, eller skub den ind i sidedelen for at justere sædehøjden.
4. Skub begge clips helt tilbage.
5. Gentag trin 1-4 på den anden side.



Sædehøjden kan indstilles, så den passer til de forskellige anvendelsessituationer, f.eks. forflytning fra en seng eller en kørestol eller brug over et toilet osv.

Indstilling af sædehøjden til de to laveste positioner



ADVARSEL!

Risiko for personskade

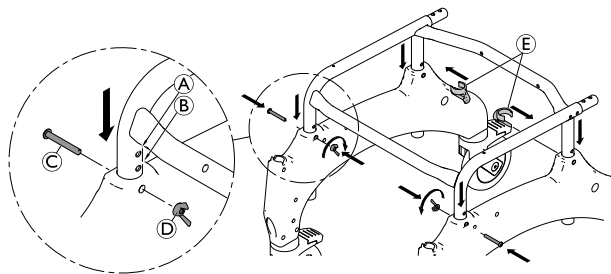
Hvis sæderammen skal indstilles i de laveste mulige positioner (A) eller (B), kan forkert montering medføre personskade eller beskadigelse.

- Undlad at bruge clips til fastgørelse af sæderammen foran på sidedelene.
- Brug skruer og vingemøtrikker (se 3.3 *Oversigt, side 9*) for fastgørelse af sæderammen foran på sidedelene.



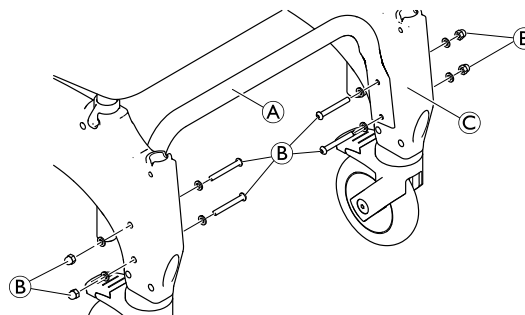
ADVARSEL!

- Kontrollér, at alle monteringsdele er fastgjort korrekt.
- Sørg for, at sædet indstilles til samme højde i begge sider.
- Juster ikke sædehøjden på bruse- og toiletstolen, når nogen sidder på den.



1. Løft bruse- og toiletstolen let på den ene side ved sæderammen.
2. Fjern begge clips på denne side.
3. Skub sæderammen ind i sidedelen for at indstille sædehøjden.
4. Isæt skruen (C).
5. Fastgør den med vingemøtrik (D).
6. For at fastgøre bagsiden af sidedelen skal du skubbe clips (E) helt ind igen fra rammens inderside.
7. Gentag trin 1-6 på den anden side.

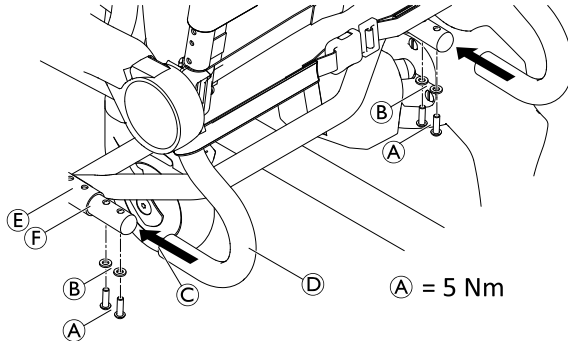
Montering af bundens stabiliseringsbøjle (kun Ocean Ergo XL)



1. Monter bundens stabiliseringsbøjle (A) mellem sidedelene (C) ved hjælp af de skruer og møtrikker (B), der medfølger. Sørg for, at stabiliseringsbøjlen vender opad.
2. Spænd skruerne med et spændingsmoment på 5 nm.

4.2.2 Montering af ryglænet

1. Tryk alle fire fodpedaler på svinghjulene ned for at låse svinghjulene.



2. Skub ryglænet **D** fra bagsiden af sæderammen **E**, indtil manchetten **C** rører sæderammerøret **F**.
3. Placer en spændeskive **B** på hver skrue **A**, og fastgør ryglænet på hver side med et vridningsmoment på 5 Nm ved hjælp af den medfølgende unbrakonøgle.

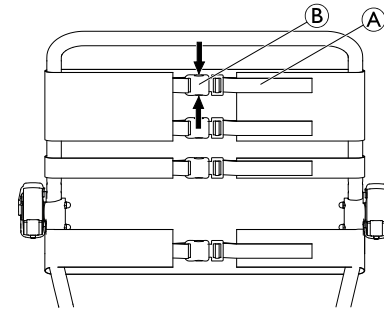


VIGTIGT!

– Kontrollér regelmæssigt om skrueerne stadig sidder sikkert fast.

Justering af ryglænspolstringen

Ryglænspolstringens modstand kan indstilles som ønsket.



ADVARSEL!

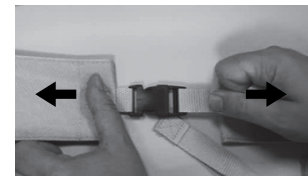
– Sørg for, at mindst tre stropper altid er ført omkring ryglænsrammen (på ydersiden), og at deres remspænder er fastgjort.

Stramning af remmene:

1. Stram stropperne **A** på ryglænspolstringen.

Løsning af remmene:

1. Åbn spænderne **B** ved at klemme holderne sammen (pile).
2. Skub stropperne en smule tilbage igennem spændet.
3. Fastgør remspænderne.
4. Spænd let stropperne igen.





ADVARSEL!

Risiko for skade på grund af beskadigede ryglænsspænder!

Kontrollér, at ryglænsspænderne er sikkert fastgjort, hver gang produktet vedligeholdes eller repareres.

- Kontrollér, at alle spænderne er forsvarligt fastgjort ved at lukke spænderne og trække i begge ender.
- Udskift ryglænet/ryglænsspænderne, hvis et spænde åbner sig under den anvendte kraft.

4.2.3 Montering og afmontering af sædepladen

Montering

1. Anbring sædepladen på sæderammen, så udskæringen vender fremad.
2. Tryk sædepladen ned ved siderne og derefter foran og bagved med håndfladen, indtil sædepladen klikker på plads i sæderammen.

Afmontering

1. Træk sædepladen opad bagpå.

4.2.4 Indstilling af armlæns højden

1. Åbn remspændet på ryglænspolstringen, der er ført frem på indersiden af ryglænsrammen.
2. Åbn remspændet på ryglænspolstringen, der er over armlænet.



Når armlænet indstilles i en lavere position, skal remmen under armlænet åbnes.

3. Før denne rem frem på indersiden af ryglænsrammen, og luk den igen.
- 4.

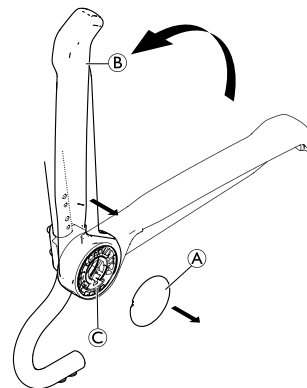


Fig. 4-1

- Fjern hættten **A**.
5. Fold armlænet **B** op for at trække det af armlænsbeslaget **C**.

6.

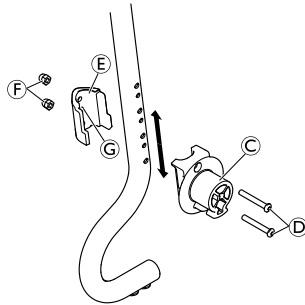




Fig. 4-2

Fjern skrue(r)ne ④ fra armlænsbeslaget ③ med den medfølgende unbrakonøgle.

7. Afmontér holdeklemmen ⑤ med møtrikkerne ⑥ fra indersiden af ryglænsrammen.

 Møtrikkerne sidder løst i holdeklemmen og kan falde ud.

8. Armlænsbeslaget og holdeklemmen monteres igen på den ønskede position ved at indsætte skrue(r)ne ④ i ryglænsbeslaget og føre dem igennem de ønskede huller i ryglænsrammen.

 De små huller på indersiden af ryglænsrammen bruges til at fastgøre holdeklemmen.

9. Anbring holdeklemmen, så skrue(r)ne på holdeklemmen ③ kommer ind i det lille hul.
10. Spænd skrue(r)ne ④ og møtrikkerne ⑥ med 8 Nm.

11.

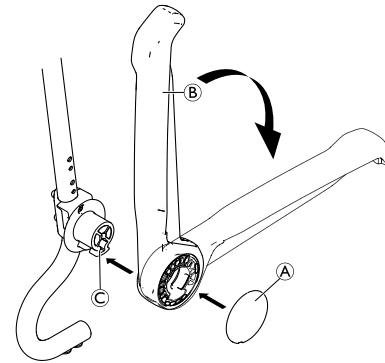



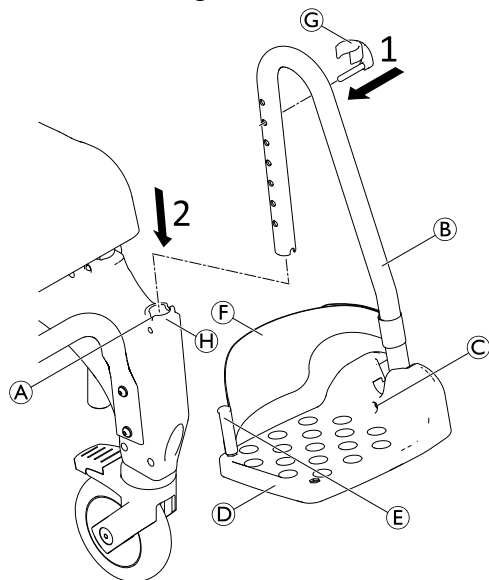
Fig. 4-3

Montér armlænet ② igen på beslaget ③.


12. Fold armlænet ned.
13. Sæt hættten ① på igen.
14. Før ryglænsbolstringens åbne rem på ydersiden af ryglænsrammen, luk remspænderne, og stram alle remme.
15. Proceduren for højdeindstilling er den samme for højre og venstre armlæn.

 For montering af tilbehør kan den tredje rem ovenfra åbnes, og ryglænsbolstringen kan føres omkring ryglænsrammen fra indersiden.


4.2.5 Montering af fodstøtterne



1. Indsæt stiften på clipsen © udefra og ind i det påkrævede hul på fodstøtten ©. Kontrollér, at clipsen er låst rundt om røret
2. Skub fodstøtten ind i styreskinnen © foran på sidedelen, indtil stiften på clipsen © låses i rillen ©. Fodstøtten kan ikke længere drejes til siden.


 Monteringsproceduren er den samme for højre og venstre fodstøtte.

Indstilling af højden på fodstøtterne

 Fodstøtterne kan om nødvendigt gøres kortere (se servicemanualen). Afkortningen af fodstøtterne skal foretages af en kvalificeret tekniker.

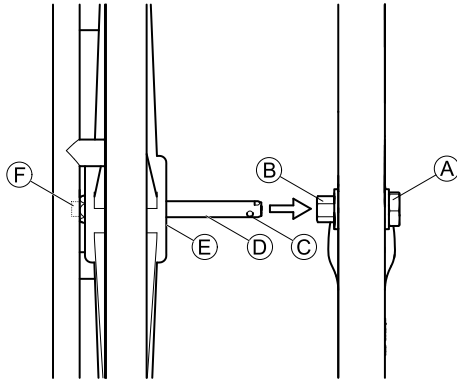
1. Træk fodstøtten © lidt opad.
2. Træk clipsen © ud af hullet i fodstøtten, og sæt den i igen i det påkrævede hul. Træk om nødvendigt fodstøtten lidt ud.
3. Tryk fodstøtten nedad, indtil stiften på klemmen © låses i rillen ©.
4. Indstil den anden fodstøtte til den påkrævede højde som beskrevet.

Indstilling af fodpladernes hældning

 Hældningen på fodpladernes kan indstilles trinløst.

1. Løsne unbrakoskruen © på fodpladen ved hjælp af en unbrakonøgle størrelse 4.
2. Drej fodpladen © til den påkrævede position.
3. Spænd unbrakoskruen igen.

4.2.6 Montering/afmontering af de selvdrevne hjul (valgfri)



6. Indsæt akslen i navet (B), og tryk det selvdrevne hjul fast på akslen til endestopet (E).
7. Frigør knappen (F).
8. Kontrollér, at holdekuglerne befinder sig bag møtrikken (A).
9. Samlingsproceduren er den samme for højre og venstre selvdrevne hjul.

Udfør den samme procedure i modsat rækkefølge for at fjerne hjulene.

! VIGTIGT!

- Når de selvdrevne hjul er monteret, skal baghjulene være låst for at undgå sammenstød mellem svinghjul og hjul.
- Nav og parkeringsbremser til de selvdrevne hjul skal monteres af en fagmand. Samlingen er beskrevet i monteringsanvisningen "Aquatec® Ocean tilbehør – 24" hjul/parkeringsbremse".

1. Stil alle fire svinghjul i kørestilling.
2. Lås alle svinghjulene.
3. Tryk akslen (D) på de selvdrivende hjul indad. (Drivringene peges udad).
4. Tryk på knappen (F) på ydersiden af akslen. Dette frigør holdekuglerne (C) for enden af akslen.
5. Løft bruse- og toiletstolen lidt.

5 Tilbehør (valgfrit)

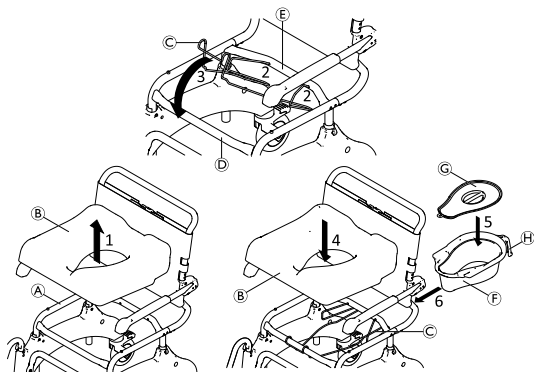


ADVARSEL!

Risiko for personskade

– Samlingen af tilbehør (valgfrit) skal udføres i henhold til de tilhørende instruktioner.

5.1 Montering/afmontering af bækkenholderen og bækkenet



i Bækkenet **F** kan isættes/afmonteres med eller uden låget **G**.

1. Tag sædet **B** af rammen **A**.
2. Placer enderne af bækkenholderen **C** i hullerne på bagtværstangen **E**.
3. Sæt den forreste del af bækkenholderen i indgreb med den forreste tværstang **D**.
4. Sæt sædet på rammen igen.

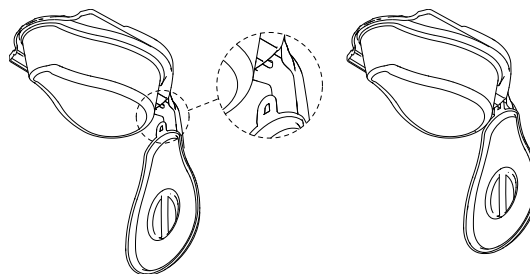
5. Anbring låget på, eller fjern det fra bækkenet.
6. Hold bækken i dens håndtag **H**, og indsæt den fra bagsiden mellem bækkenetholderen og sædet.



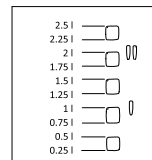
Skub forsigtigt ned på bækkenet ved montering eller afmontering.



Låget kan hænges på plastik Krogen på undersiden af bækkenets håndtag.



Der er en indikator for opfyldningsniveauet på bækkenets indervæg.



6 Brug

6.1 Sikkerhedsoplysninger



ADVARSEL!

- Brug kun bruse- og toiletstolen på en jævn overflade og indendørs.
- Bemærk specifikationerne på produktmærkaten. Bruse- og toiletstolen må ikke overbelastes.
- Bemærk og overhold sikkerhedsmærkatet på håndtaget på ryglænet, *2.2 Mærkater og symboler på produktet, side 7*
- Inspicer altid produktet visuelt for at afsløre udvendige skader før hver brug.
- Kontrollér funktionen af parkeringsbremsen regelmæssigt (kun ved version med selvdrevne hjul).



ADVARSEL!

Fare for udskridning og rulning

- Kontrollér før brug, at sædet er fastgjort sikkert til sæderammen.
- Alle svinghjul skal låses med fodpedalerne, før brugeren sætter sig i bruse- og toiletstolen eller rejser sig fra den, og når den parkeres.
- Slå parkeringsbremsen til, når de selvdrevne hjul er monteret (valgfri).



ADVARSEL!

Risiko for at tippe

- Fodstøtterne skal svinges ud til siden, eller fodpladerne klappes op, før man sætter sig i kørestolen eller rejser sig fra den.
- De forreste svinghjul skal drejes, så låsen peger fremad, før man sætter eller rejser sig.
- Stå aldrig på fodstøtterne.
- Man må ikke læne sig for langt frem.



ADVARSEL!

Risiko for at tippe

- Bruse- og toiletstolen må kun flyttes med skubbebøjlen eller de selvkørende hjul (ekstraudstyr).



FORSIGTIG!

Fare for hudforbrænding

- Produktets komponenter kan blive varme, hvis de udsættes for eksterne varmekilder.
- Tag opvarmningen af overfladerne i betragtning ved brug af bruse- og toiletstolen i saunaen, eller når den udsættes for meget varmt vand.
 - Produktet må ikke udsættes for direkte sollys før brug.



FORSIGTIG!

Risiko for klemning eller knusning

Mellemrummet mellem drivhjulet og parkeringsbremsen kan være meget lille, så der er risiko for, at du får fingrene i klemme.

- Hold fingrene væk fra bevægelige dele ved brug af bremsen, og hold altid hånden på bremsehåndtaget.



FORSIGTIG!

Risiko for klemning

– Når der bruges selvdrevne hjul (valgtrit) må fingre ikke føres ind mellem egerne eller de drejende selvdrevne hjul og sæderammen mens kørestolen er i bevægelse.



VIGTIGT!

Risiko for beskadigelse af produktet

– Bruse- og toiletstolen må ikke løftes ved hjælp af fodstøtter, armlæn eller tilbehør.



For brugere, hvor der er høj risiko for, at de stiller sig på fodstøtterne (f.eks. ved demens), kan man få frontantitippere (artikelnr. AP1601986) som tilbehør, der forhindrer bruse- og toiletstolen i at tippe forover.

6.2 Drejning af armlænene

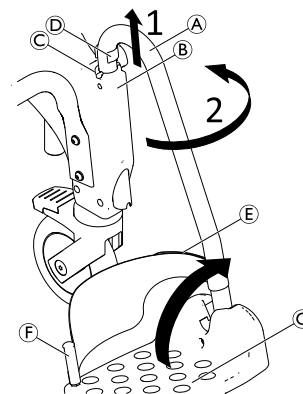


FORSIGTIG!

Risiko for at få fingrene i klemme

– Stik ikke fingrene ind imellem armlæn og ryglæn, når armlænene klappes ned.

6.3 Svingning af fodstøtterne



Adgangsstilling/afgangsstilling:

1. Træk forsigtigt fodstøtten (A) i styreskinnen (B), indtil stiften på clipsen (D) ikke længere er låst i rillen (C).
2. Sving fodstøtten ud til siden.



Alternativt kan fodpladerne (E) svinges opad, så brugeren kan komme ned i/op af bruse- og toiletstolen.

Kørestilling:



FORSIGTIG!


Fare for ulykke på grund af løs fodstøtte


– Fodstøtterne skal låses i kørestilling.

1. Drej fodstøtten (A) indad.
2. Tryk fodstøtten nedad, indtil stiften på clipsen (D) er låst i rillen (C).

Afmontering/montering af hælstroppen

1. Åbn burrebåndet (E) på hælstroppen.
2. Fjern skruen (F) fra undersiden af fodpladen.
3. Afmonter hælstroppen fra den fleksible plastikstift.

 Monter stroppen med samme procedure i modsat rækkefølge.

 Ved montering er det vigtigt, at hælstroppens burrebånd vender bagud.

6.4 Låsning/frigørelse af svinghjulslåsene

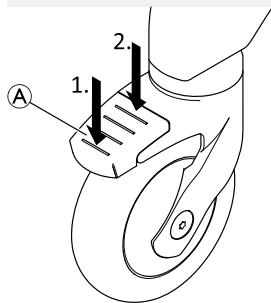


FORSIGTIG!


Risiko for fastklemning/skader

Alle svinghjulslåse er fodbetjente.


– Betjen ikke svinghjulslåsene med hånden.



1. For at låse svinghjulslåsene skal du træde på bagenden af pedalen (A), indtil den låses fast.

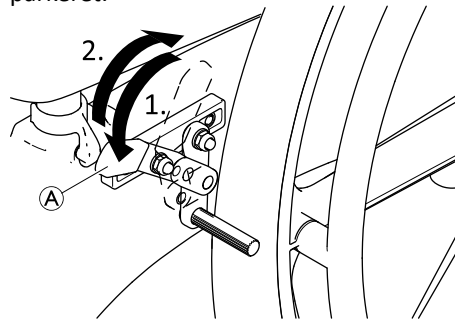
 Hjulet er nu låst i position og kan ikke dreje længere.

2. For at låse svinghjulslåsene op skal du træde på forenden af pedalen A, indtil den låses op.

 Svinghjul med blå pedal (retningsstyr som ekstraudstyr) aktiverer svinglåsen, så det er nemmere at køre lige fremad.

6.5 Låsning/frigørelse af parkeringsbremserne

Parkeringsbremserne bruges til at fastgøre bruse- og toiletstolen med 24" hjul, så den ikke triller væk, når den er parkeret.



1. Parkeringsbremsen låses ved at skubbe bremsehåndtaget (A) så langt frem som muligt fremad.
2. Parkeringsbremsen frigøres ved at trække bremsehåndtaget bagud.

7 Transport

7.1 Sikkerhedsoplysninger



Med henblik på transport kan produktet skilles ad i de dele, som da det blev leveret, se kapitel 3.3 *Oversigt, side 9*.

1. Skil produktet ad: Se kapitel 4 *Udpakning, side 12*, og følg monteringsvejledningen i omvendt rækkefølge.



VIGTIGT!

Risiko for beskadigelse af produktet

- Transportér produktet på et tørt sted.
- Udsæt ikke produktet for direkte sollys.
- Se forhold i forbindelse med opbevaring og transport i kapitel 11.3 *Miljøparametre, side 32*.



VIGTIGT!

- Der bruges selvlåsende skruer, møtrikker eller låsende gevindlim til flere samlinger. Hvis disse løsnes, skal de erstattes af nye selvlåsende skruer, møtrikker eller nyt låsende gevindlim.

8 Vedligeholdelse

8.1 Vedligeholdelse og eftersyn

Produktet er vedligeholdelsesfrit, hvis nedenstående rengørings- og sikkerhedsanvisninger følges.

For at sikre en god funktionalitet og sikkerhed skal følgende kontroller foretages regelmæssigt:

- Kontrollér regelmæssigt, om produktet og tilbehør er beskadiget. Produktet må ikke anvendes, hvis det er defekt.
- I tilfælde af beskadigelse eller fejlfunktion anbefales du at tage kontakt til leverandøren.
- Sørg for, at produktet samles på en forsvarlig måde, og at skruerne strammes korrekt.



ADVARSEL!

Risiko for kvæstelser og skader

Hvis produktet er forkert indstillet, kan der opstå ulykker og alvorlige kvæstelser.

- Produktet skal repareres af kvalificeret tekniker.
- Beskadigede dele skal udskiftes af en kvalificeret tekniker.
- Brug kun originale Invacare-reservedele.

8.2 Rengøring og desinfektion

8.2.1 Generelle sikkerhedsanvisninger



FORSIGTIG!

Risiko for smitte

- Tag forholdsregler, og brug passende beskyttelsesudstyr.



VIGTIGT!

Forkerte væsker eller metoder kan beskadige produktet.

- De anvendte rengørings- og desinfektionsmidler skal være effektive og kunne anvendes sammen, og de må ikke angribe de materialer, der rengøres.
- Brug aldrig korroderende væsker (basiske rengøringsmidler, syre osv.) eller slibende rengøringsmidler. Vi anbefaler et almindeligt husholdningsrengøringsmiddel som f.eks. opvaskesæbe, hvis der ikke angives andet i rengøringsanvisningerne.
- Brug aldrig opløsningsmidler (cellulosefortynder, acetone osv.), der ændrer plastens struktur eller opløser de påsatte mærkater.
- Sørg altid for, at produktet er helt tørt, før det tages i brug igen.



For rengøring og desinfektion i kliniske omgivelser eller omgivelser til langvarig pleje skal de pågældende interne procedurer følges.

8.2.2 Rengøringsintervaller



VIGTIGT!

Regelmæssig rengøring og desinficering fremmer problemfri drift, forlænger servicelevetiden og forebygger kontaminering.

Rengør og desinficer produktet

- regelmæssigt, mens det er i brug,
- før og efter enhver serviceprocedure,
- når det har været i kontakt med kropsvæsker,
- før det bruges til en ny bruger.

8.2.3 Rengøringsinstruktioner

Produktet kan rengøres med almindeligt tilgængelige rengøringsmidler.

Rengøring i hjemlige omgivelser

1. Fjern alle monterede tilbehørsdele (kun tilbehør, der ikke kræver brug af værktøj).
2. Træk fodstøtterne ud af styreskinnerne.
3. Fjern sædepladen og ryglænsbolstringen.
4. Vask de enkelte dele ved hjælp af en kuld eller børste og almindelige rengøringsmidler og desinfektionsmidler.
5. Skyl delene med varmt vand.
6. Tør delene med en klud.
7. Saml produktet igen. Se kapitel 4: Klargøring.

Rengøring i et klinisk miljø



Udover rengøring som beskrevet ovenfor anbefaler vi, at produktet rengøres, før det bruges af en anden patient, når produktet ikke længere anvendes eller med jævne mellemrum (alt efter hvad der optræder først) ved

- 90 °C i 1 minut
- 85 °C i 3 minutter
- 80 °C i 10 minutter

i autoklaven.



FORSIGTIG!

Fare for hudforbrænding

- Lad produktet køle af efter rengøring i vaskemaskinen eller i autoklaven.

Rengøring af ryglænsbolstringen (valgfrit)

1. Tag ryglænsbolstringen af.
2. Vask betrækket i vaskemaskine ved maks. 60 °C med et mildt rengøringsmiddel.



VIGTIGT!

Risiko for beskadigelse

- Vask ved højere temperaturer kan medføre beskadigelse.
- Må ikke tørretumbles.



VIGTIGT!

- For meget rengøring kan beskadige tekstilerne.
- Vi anbefaler at udskifte ryglænsbolstringen hvert andet år af hygiejniske årsager.

Rengøring af toiletskålen (valgfrit)

Toiletskålen kan rengøres i en autoklave ved brug af følgende temperaturer/tider:

- 90 °C i 1 minut
- 85 °C i 3 minutter
- 80 °C i 10 minutter.

8.2.4 Desinficeringsinstruktioner



Oplysninger om anbefalede desinfektionsmidler og -metoder findes på <https://vah-online.de/en/for-users>.

I hjemmepleje

Metode: Følg bemærkningerne angående påføring af det anvendte desinfektionsmiddel, og påfør det på alle tilgængelige overflader.

Desinficeringsmiddel: Almindeligt desinfektionsmiddel.

Tørring: Lad produktet lufttørre.

I klinisk pleje og langtidspleje

Følg din interne desinfektionsprocedurer, og brug kun de desinfektionsmidler og -metoder, der er anført heri.

9 Efter brug

9.1 Opbevaring

- !** **VIGTIGT!**
Risiko for beskadigelse af produktet
- Opbevar produktet på et tørt sted.
 - Opbevar ikke produktet i nærheden af varmekilder.
 - Udsæt ikke produktet for direkte sollys.
 - Se forhold i forbindelse med opbevaring og transport i kapitel 11.3 *Miljøparametre, side 32.*

9.2 Istandsættelse

Dette produkt er egnet til genbrug. Følgende handlinger skal udføres i forbindelse med istandsættelse af produktet til en ny bruger:

- Eftersyn
- Rengøring og desinfektion

Se 8 *Vedligeholdelse, side 25* og servicemanualen til dette produkt for at få nærmere oplysninger.

Sørg for, at brugsanvisningen bliver overdraget sammen med produktet.

Undlad at genbruge produktet, hvis der konstateres skader eller fejl.

9.3 Bortskaffelse

Vær miljøbevidst, og indlever dette produkt til genbrug til den lokale genbrugsstation, når dets levetid er opbrugt.

Skil produktet og dens komponenter ad, så de forskellige materialer kan adskilles og genbruges hver for sig.

Bortskaffelse og genanvendelse af brugte produkter og emballagematerialer skal overholde love og forskrifter for affaldshåndtering i det enkelte land. Kontakt den lokale renovationsmyndighed for at få yderligere oplysninger.

10 Fejlfinding

10.1 Fejlfinding og afhjælpning af fejl

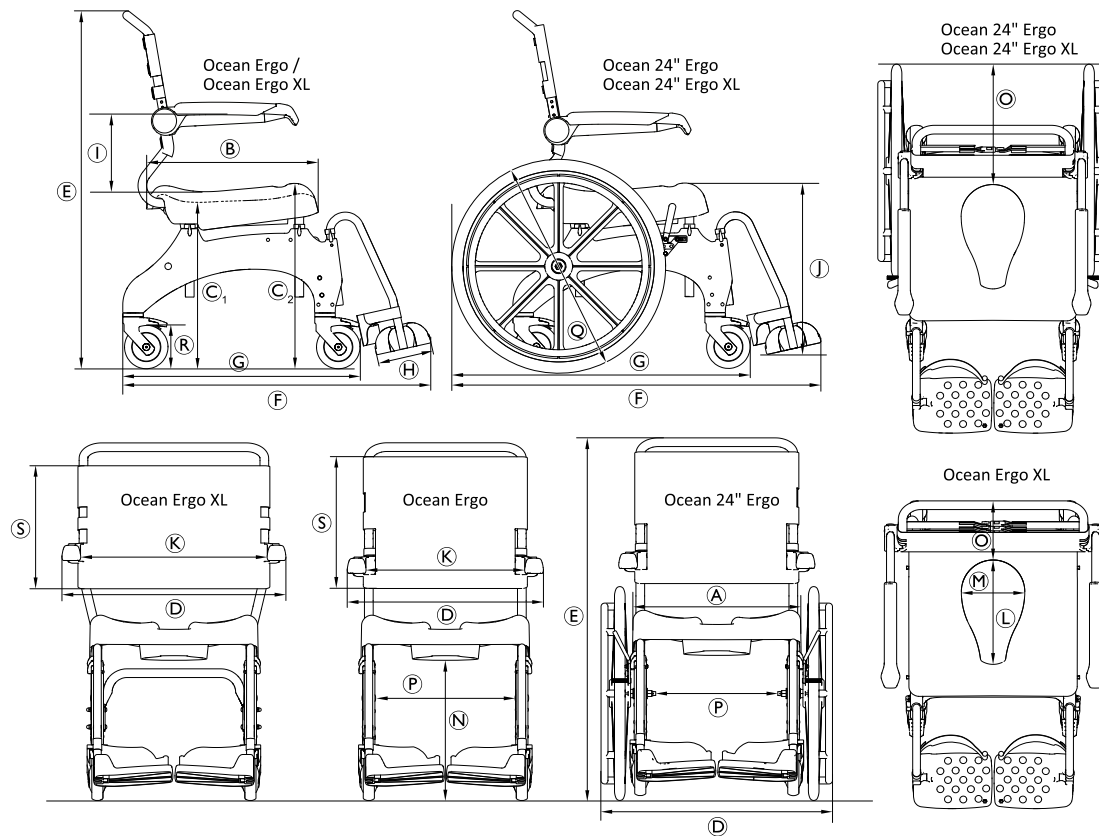


Nedenstående skema indeholder oplysninger om fejl og deres mulige årsag. Hvis du ikke kan afhjælpe fejlen med de angivne forslag, skal du kontakte en specialforhandler direkte.

Fejl	Mulig årsag	Afhjælpning
Vanskeligt at indstille sædehøjden	Snavs mellem sæderammen og sidesektionen	Skil produktet i de dele, som da det blev leveret, og rengør grundigt
Svinghjulene er svære eller umulige at dreje	Snavs mellem gafflen og fælgen	Rens svinghjulene grundigt
Vanskeligt at skubbe fodstøtterne til siden	Aflejringer i styreskinnerne	Afmonter fodstøtterne, og rens dem grundigt
Parkeringsbremsen på drivhjulene (valgfri) låses ikke	Parkeringsbremsen er forkert indstillet	Justeringen af parkeringsbremsen skal foretages af en fagmand.

11 Tekniske Data

11.1 Mål og vægt



	Ocean Ergo	Ocean Ergo XL	Ocean 24" Ergo	Ocean 24" Ergo XL
Ⓐ	480 mm			
Ⓑ	480 mm			
Ⓒ ₁	440 mm-600 mm			475 mm-600 mm
Ⓒ ₂	498 mm-658 mm			533 mm-658 mm
Ⓓ	565 mm	645 mm	670 mm	
Ⓔ	985 mm-1145 mm		1010 mm-1170 mm	1045 mm-1170 mm
Ⓕ	905 mm		1050 mm	
Ⓖ	700 mm		850 mm	
Ⓗ	160 mm			
Ⓘ	215 mm/253 mm/290 mm	253 mm/290 mm	215 mm/253 mm/290 mm	253 mm/290 mm
Ⓙ	260 mm-570 mm			295 mm-570 mm
Ⓚ	475 mm	555 mm	475 mm	555 mm
Ⓛ	350 mm (top)/300 mm (bund)			
Ⓜ	250 mm (top)/182 mm (bund)			
Ⓝ	365 mm-525 mm			400 mm-525 mm
Ⓞ	200 mm		355 mm	
Ⓟ	405 mm		360 mm	
Ⓠ	—		Æ 24" (610 mm)	
Ⓡ	Æ 5" (127 mm)			
Ⓢ	390 mm	350 mm	390 mm	350 mm

	Ocean Ergo	Ocean Ergo XL	Ocean 24" Ergo	Ocean 24" Ergo XL
Drejediometer	2100 mm		1940 mm	
Vendebredde	1070 mm		1240 mm	
Produktvægt	17 kg	18 kg	23 kg	24 kg
Maks. brugervægt	150 kg	180 kg	150 kg	180 kg

11.2 Materialer

Ramme	Rustfrit stål, pulverlakeret
Fodstøtterør	Rustfrit stål
Sædeplade	Polypropylen, glasfiberforstærket
Ryglæns polstring	Nylon, PVC-belægning
Fodstøtteplade / sidedele	Polypropylen, glasfiberforstærket
Armlæn	Polyamid, glasfiberforstærket
Svinghjul	Plastik og rustfrit stål
Køreoverflade for 24" hjul	PUR

Alle produktkomponenter er korrosionsbestandige og indeholder ikke naturgummilatex.

11.3 Miljøparametre

Driftsforhold	
Omgivende temperatur	10-65 °C
Relativ luftfugtighed	15 %-93 %, ikke-kondenserende
Atmosfærisk tryk	795-1060 hPa
Forhold i forbindelse med opbevaring og transport	
Omgivende temperatur	0-40 °C
Relativ luftfugtighed	30 %-75 %, uden kondens
Atmosfærisk tryk	795-1060 hPa

Innholdsfortegnelse

Denne bruksanvisning skal overleveres til sluttbrukeren. FØR du bruker dette produktet, MÅ du lese denne bruksanvisning og oppbevare den til senere referanse.

1	Generell informasjon	34
1.1	Innledning	34
1.2	Symboler i denne håndboken	34
1.3	Garantiopplysninger	34
1.4	Samsvar	35
1.4.1	Produktspesifikke standarder	35
1.5	Levetid	35
2	Sikkerhet	36
2.1	Sikkerhetsinformasjon	36
2.2	Merking og symboler på produktet	37
3	Produktoversikt	39
3.1	Bruksområde	39
3.2	Produktbeskrivelse	39
3.3	Oversikt	39
4	Montering	42
4.1	Sikkerhetsinformasjon	42
4.2	Monter produktet	42
4.2.1	Montere seterammerøret for høydejustering	42
4.2.2	Installere rygglenet	45
4.2.3	Installere og fjerne seteplaten	46
4.2.4	Justere høyden på armlenet	46
4.2.5	Montere fotstøttene	47
4.2.6	Montering/demontering av drivhjul (tilbehør)	48
5	Tilbehør (valgfritt)	50
5.1	Sette inn / fjerne bekkenholder og bekkenet	50
6	Bruk	51
6.1	Sikkerhetsinformasjon	51

6.2	Svinge armlenene	52
6.3	Svinge fotstøttene	52
6.4	Aktivere/deaktivere styrehjullåsene	53
6.5	Aktivere/deaktivere parkeringsbremsene	53
7	Transport	55
7.1	Sikkerhetsinformasjon	55
8	Vedlikehold	56
8.1	Vedlikehold og kontroll	56
8.2	Rengjøring og desinfisering	56
8.2.1	Generell sikkerhetsinformasjon	56
8.2.2	Rengjøringshyppighet	57
8.2.3	Rengjøringsanvisninger	57
8.2.4	Instrukser for desinfisering	58
9	Etter bruk	59
9.1	Oppbevaring	59
9.2	Overhaling	59
9.3	Avfallshåndtering	59
10	Feilsøking	60
10.1	Avdekke og reparere feil	60
11	Tekniske Data	61
11.1	Mål og vekt	61
11.2	Materialer	63
11.3	Miljøparametere	63

1 Generell informasjon

1.1 Innledning

Denne bruksanvisningen inneholder viktig informasjon om hvordan produktet håndteres. Les bruksanvisningen nøye, og følg sikkerhetsinstruksjonene i den, slik at du kan bruke produktet på en trygg måte.

Vær oppmerksom på at det kan være deler av dette dokumentet som ikke er relevante for produktet ditt, ettersom dokumentet gjelder for alle tilgjengelige modeller (på trykketidspunktet). Hvis ikke annet er angitt, viser hvert avsnitt i dette dokumentet til alle modeller av produktet.

Alle modeller og konfigurasjoner som er tilgjengelige for ditt land, står oppgitt i de landsspesifikke salgsdokumentene.

Invacare forbeholder seg retten til å endre produktspesifikasjoner uten forvarsel.

Før du leser dette dokumentet, må du forsikre deg om at du har den nyeste versjonen. Du finner den nyeste versjonen som en PDF-fil på Invacare-nettstedet.

Hvis skriftstørrelsen i den trykte versjonen av dokumentet er vanskelig å lese, kan du laste ned PDF-versjonen fra nettstedet. Deretter kan du skalere PDF-en, slik at skriftstørrelsen passer bedre for deg.

Hvis du ønsker mer informasjon om produktet, som f.eks. produktsikkerhetsmerknader og tilbakekalling av produkter, kan du kontakte din Invacare-representant. Se adresser nederst i dette dokumentet.

Dersom det skjer en alvorlig hendelse i tilknytning til produktet, bør du informere produsenten og de kompetente myndigheter i landet ditt.

1.2 Symboler i denne håndboken

Advarslene i denne bruksanvisningen er angitt med symboler. Advarselsymbolene ledsages av en overskrift som angir alvorlighetsgraden.



ADVARSEL

Angir en farlig situasjon som kan føre til alvorlig personskade eller død dersom den ikke unngås.



FORSIKTIG

Angir en farlig situasjon som kan føre til lettere skade dersom den ikke unngås.



VIKTIG

Angir en farlig situasjon som kan føre til skade på utstyr hvis den ikke unngås.



Tips og anbefalinger

Gir nyttige tips, anbefalinger og opplysninger når det gjelder effektiv og problemfri bruk.

1.3 Garantiopplysninger

Vi tilbyr en produsentgaranti for produktet i samsvar med våre generelle forretningsvilkår i det aktuelle landet.

Garantikrav kan bare rettes gjennom den aktuelle leverandøren av produktet.

1.4 Samsvar

Kvalitet er avgjørende for virksomheten til selskapet, som arbeider innenfor fagområdene i ISO 13485.

Dette produktet er CE-merket i samsvar med forordning 2017/745 om medisinsk utstyr klasse 1. Lanseringsdatoen for dette produktet er oppgitt i CE-samsvarserklæringen.

Vi arbeider kontinuerlig for å sikre at selskapets påvirkning på miljøet – både lokalt og globalt – reduseres til et minimum.

Vi bruker kun materialer og komponenter som er i samsvar med REACH-forskriftene.

1.4.1 Produktspesifikke standarder

Produktet er testet og i samsvar med ISO 17966 (hjelpeprodukter for personlig hygiene som løfter brukere) og alle relaterte standarder. Dette inkluderer tester for brennbarhet. Progressiv ulmende antenning og flammende antenning forekommer ikke.

Kontakt din lokale Invacare-representant for ytterligere informasjon om standarder og regelverk. Se adresser nederst på dette dokumentet.

1.5 Levetid

Produktets forventede levetid er fem år ved daglig bruk, gitt at produktet brukes i samsvar med sikkerhetsinstrukser, vedlikeholdsintervaller og informasjon om riktig bruk som er lagt frem i denne håndboken. Den faktiske levetiden varierer etter brukens hyppighet og intensitet.

2 Sikkerhet

2.1 Sikkerhetsinformasjon



ADVARSEL!

Fare for alvorlig personskade eller skade på utstyr

Feil bruk av produktet kan forårsake personskade og skade på utstyr.

- Hvis du har problemer med å forstå advarslene, forsiktighetsmeldingene eller instruksjonene, bør du ta kontakt med kvalifisert helsepersonell eller en leverandør eller teknisk personell før du forsøker å bruke dette utstyret.
- Du må ikke bruke dette produktet eller annet tilgjengelig ekstrautstyr hvis du ikke først har lest og forstått disse instruksjonene og eventuelt tilleggsmateriale, for eksempel bruksanvisninger, servicehåndbøker eller instruksjonsdokumenter som følger med dette produktet eller ekstrautstyr.



ADVARSEL!

Skaderisiko

- Bruk ikke produktet hvis det er skadet.
- Dersom det oppstår en feil, må du kontakte leverandøren umiddelbart.
- Ikke utfør noen endringer på produktet uten tillatelse.
- Bruk kun tilbehør som er beregnet på bruk sammen med dette produktet.



ADVARSEL!

Skaderisiko

- Stå ikke på dette produktet.
- Ikke bruk produktet som klatrehjelpemiddel.
- Bruk ikke produktet utendørs.



ADVARSEL!

- Rengjør produktet grundig før det brukes første gang.
- Før hver bruk, sjekk produktet for skade og forsikre deg om at det er trygt.



FORSIKTIG!

Skaderisiko

Uoriginale eller uegnede deler kan gå ut over produktets virkemåte og sikkerhet.

- Bruk bare originale deler til det aktuelle produktet.
- På grunn av regionale forskjeller må du se etter tilgjengelig ekstrautstyr i den lokale Invacare-katalogen eller -nettstedet, eller du kan kontakte din lokale Invacare-representant. Se adresser nederst i dette dokumentet.

**VIKTIG!**

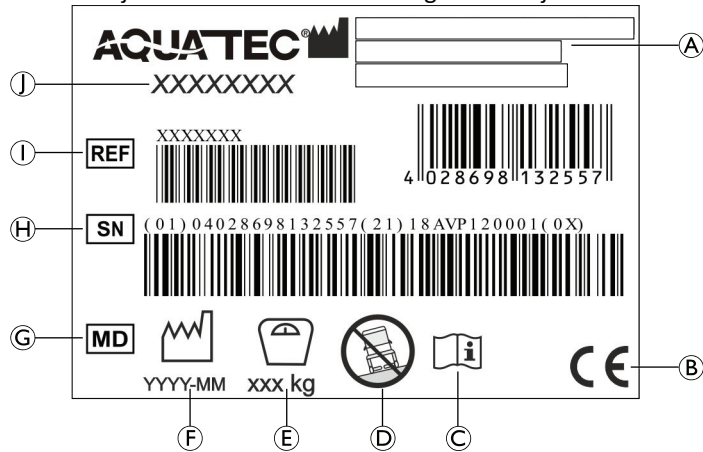
Når dette produktet kombineres med et annet produkt, gjelder begrensningene i begge produktene for kombinasjonen. Det kan for eksempel være at maksimal brukervekt for ett produkt i kombinasjonen kan være lavere.

- Bruk bare kombinasjoner som er tillatt av Invacare. Ytterligere informasjon får du hos din Invacare-forhandler.
- Før bruk må du lese bruksanvisningen for hvert produkt og kontrollere begrensningene.

2.2 Merking og symboler på produktet

Identifikasjonsmerke

Identifikasjonsmerket inneholder viktig informasjon:




(A)	Produsentens adresse
(B)	EU
(C)	Les bruksanvisningen
(D)	Skal kun brukes på flate underlag
(E)	Maksimal brukervekt
(F)	Produksjonsdato
(G)	Medisinsk utstyr
(H)	Serienummer
(I)	Referansenummer
(J)	Produktnavn



Identifikasjonsmerket er plassert på innsiden av den venstre sidedelen.

Merking på produktet

Følgende merking er plassert på baksiden av rygglenet:

Etikett	Beskrivelse
	<p>ADVARSEL!</p> <p>Tippefare</p> <ul style="list-style-type: none">– Ikke stå på fotstøtten når du skal sette deg i eller reise deg opp fra dusj- og toalettstolen.– Sving fotstøttene til siden eller fold opp fotplatene før du setter deg i eller reiser deg opp fra dusj- og toalettstolen.– Sving styrehjulene slik at låsen vender fremover, før du setter deg ned eller reiser deg.– Ikke len deg for langt fremover mens du sitter i dusj- og toalettstolen.

3 Produktoversikt

3.1 Bruksområde

Dusj- og toalettstolen er utformet for bruk kun som et hjelpemiddel til dusjing eller bading, toalettbesøk, for bruk under personlige hygieneformål (f.eks foran baljen) eller for å flytte pasienter innendørs. Den er beregnet for å bli brukt av ungdom og voksne pasienter med eller uten assistanse fra omsorgsperson, som har:

- en kroppslengde på eller mer enn 146 cm, en vekt på 40 kg eller mer og en kroppsmassindeks (KMI) lik eller over 16
- Vansker med å stå eller å holde balansen
- Svake ben eller uførhet i de nederste lemmene
- Medisinske tilstander som hemmer balansen

Produktet er beregnet for bruk i institusjoner og i private hjem. All annen bruk er forbudt.

Som et toalettstol, så kan produktet brukes over et standard toalett eller uavhengig av toalett-potten (valgfritt).

Dusj- og toalettstolen kan kun brukes som en badestol i et basseng, dersom bassenget ikke inneholder saltvann og en annen person er tilstede til enhver tid.

Brukstemperatur: 10–65 °C

3.2 Produktbeskrivelse

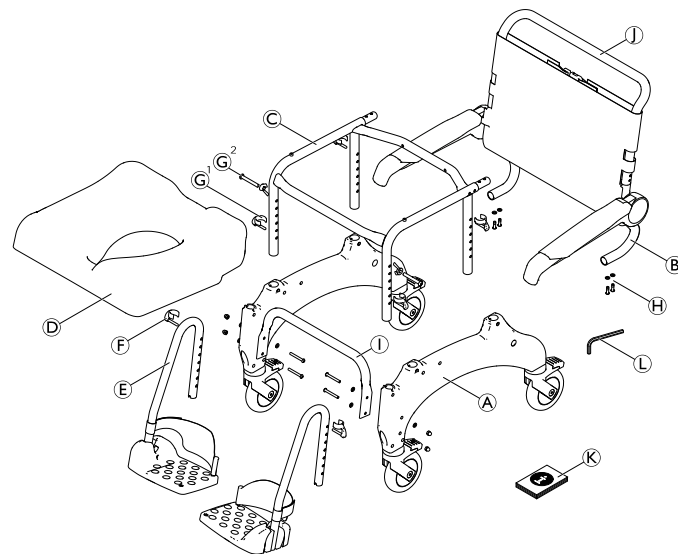
Aquatec Ocean Ergo og Aquatec Ergo XL er mobile dusj- og toalettstoler med ramme av rustfritt stål, individuelt justerbar setehøyde, spenningsjusterbar rygg, oppfellbare armlener og foldbare vinkeljusterbare fotplater, designet for

1639502-E

folk med funksjonshemninger som begrenser bruk av dusj og toalett. Produktet er tilgjengelig i to modeller: En modell som kan skyves ved bruk av kjørehåndtak og en hjulmodell på 24" for selvdrevet fremoverkjøring.

3.3 Oversikt

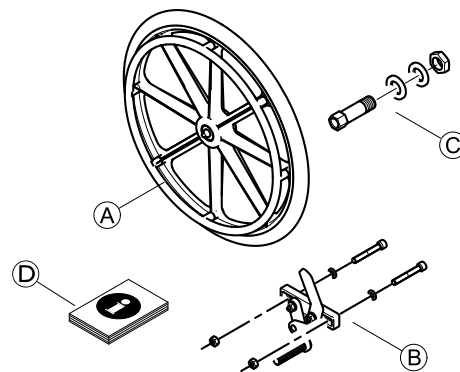
Produktet leveres med følgende komponenter:



(A)	Sidedel med styrehjul (venstre og høyre)
(B)	Rygglene med ryggtrekk og armlener
(C)	Seteramme

Ⓓ	Sete
Ⓔ	Fotstøtte med hælband (venstre og høyre)
Ⓕ	Klips (2 x) til fotstøtte (innstukket)
Ⓖ ¹	Klips (4 x) for setehøydejustering
Ⓖ ²	Skruer og vingemutre (2 x) for setehøydejustering nede
Ⓕ	Skruer og underlagsskiver (4x)
Ⓘ	Stabiliseringsrør med skruer (4 x), underlagsskiver (8x) og mutre (4 x) - kun Ocean XL
Ⓙ	Kjørebøyle
Ⓚ	Bruksanvisning
Ⓛ	unbrakonøkkel, 4

Følgende deler leveres med drivhjulene med parkeringsbrems:

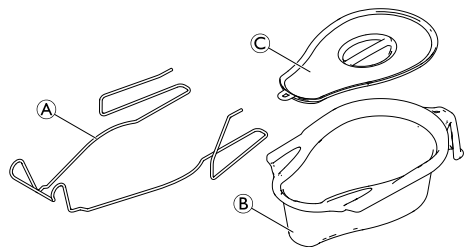


Ⓐ	Drivhjul (2 x)
Ⓑ	Parkeringsbrems (2x) med skruer (4 x), underlagsskiver (4x) og mutre (4 x)
Ⓒ	Aksler, underlagsskiver og mutre (2 x)
Ⓓ	Monteringsanvisning



Vær oppmerksom på at målene forandres ved montering av drivhjul. Du finner mer informasjon i kapittelet Tekniske data.

Tilbehør – Toalettputteholder med toalettputte



(A)	Toalettputteholder
(B)	Toalettputte
(C)	Lokk

4 Montering

4.1 Sikkerhetsinformasjon



ADVARSEL!

- Før du tar i bruk produktet, må du kontrollere at delene ikke har blitt skadet under transport. Kontakt om nødvendig leverandøren.
- Under montering må du sørge for at delene settes sammen riktig i forhold til hverandre.
- Selvlåsende skruer, muttere eller gjengelåsingslim brukes i mange koblinger. Hvis slike løsnes, må de byttes med nye selvlåsende skruer/muttere eller sikres med nytt gjengelåsingslim.



FORSIKTIG!

Klemfare

- Utvis forsiktighet under montering.

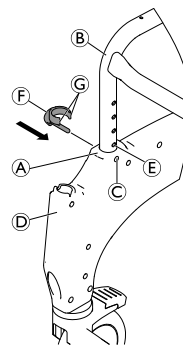
4.2 Monter produktet

Dette avsnittet beskriver monteringen. Demontering gjøres i omvendt rekkefølge.



Høyde på armlene, høyde på fotstøtte, vinkel på fotstøtte, hælband, stramming av ryggtrekk og tilbehør må justeres for optimal tilpasning til bruker.

4.2.1 Montere seterammerøret for høydejustering



1. Ta klipsene ⑥ ut av posen.
2. Legg seterammen på siden.



Skyv sidedelen på rammen i en jevn bevegelse. Ikke vri.



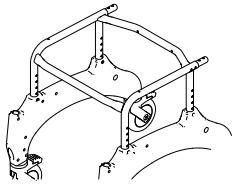
VIKTIG

– Lås sidedelen i samme høyde foran og bak.

3. Skyv sidedelen ① med holderne for fotstøttene ② framover på seterammen ③.



Påse at identifikasjonsmerket er plassert på innsiden av den venstre sidedelen.



Pass på at seterammen er riktig orientert.

4. Rett inn klipsfestene © foran og bak på sidedelen, slik at de kommer i flukt med et av hullene i seterammen ⑤.
5. Stikk klipsene ⑥ fra utsiden og inn i sidedelen helt til klipsene ⑥ omslutter seterammerøret ⑤.



VIKTIG

- Vær sikker på at alle fire klemmene er sikret skikkelig.
- Sørg for at venstre og høyre sidedel justeres til samme høyde.

6. Vend seterammen og gjenta prosedyren på den andre sidedelen.
7. Plasser seterammen med de påmonterte sidedelene på hjulene.

Stille inn setehøyden (unntatt i de to laveste posisjonene)



ADVARSEL!

- Vær sikker på at alle fire klemmene er sikret skikkelig.
- Pass på at setet er justert til samme høyde på begge sider.
- Ikke juster toalett og dusjstolens setehøyde når noen sitter i den.

1. Hev dusj- og toalettstolen litt på den ene siden av seterammen ②.
2. Trekk ut begge klipsene ④ på denne siden.
3. Trekk seterammen ut av sidedelen ① eller skyv den inn i sidedelen for å justere setehøyden.
4. Stikk begge klipsene helt inn igjen.
5. Gjenta trinnene 1-4 på den andre siden.



Setehøyden kan justeres til å passe ulike brukssituasjoner som f.eks. overføring fra en seng eller rullestol eller til bruk over et toalett osv.

Stille setehøyden i de to laveste posisjonene



ADVARSEL!

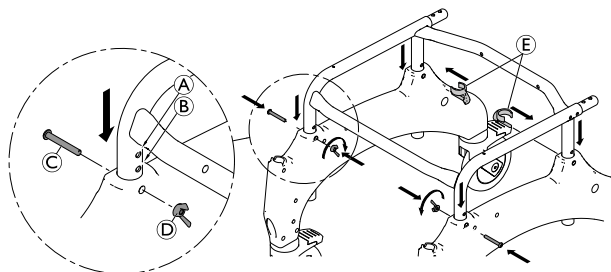
Skaderisiko

- Hvis seterammen må stilles i de laveste mulige posisjonene, ① eller ②, kan feil montering føre til personskade eller skade på utstyr.
- Ikke bruk klips til å feste seterammen foran på sidedelene.
 - Bruk skruer og vingemutre (se 3.3 *Oversikt, side 39*) til å feste seterammen foran på sidedelene.



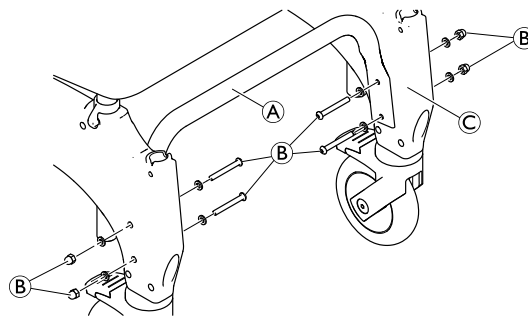
ADVARSEL!

- Kontroller at alle festdeler er forsvarlig festet.
- Pass på at setet er justert til samme høyde på begge sider.
- Ikke juster toalett og dusjstolens setehøyde når noen sitter i den.



1. Hev dusj- og toalettstolen litt på den ene siden av seterammen.
2. Trekk ut begge klipsene på denne siden.
3. Skyv seterammen inn i sidedelen for å justere setehøyden.
4. Sett på plass skruen ©.
5. Fest med vingemutteren ©.
6. Du kan feste baksiden av sidedelen ved å skyve klipsen © tilbake helt inn fra innsiden av rammen.
7. Gjenta trinnene 1-6 på den andre siden.

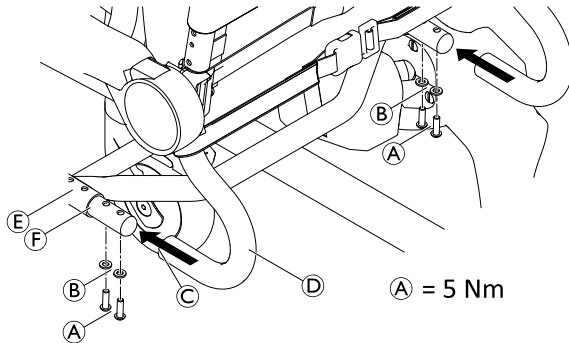
Montere stabiliseringsrøret (kun Ocean Ergo XL)



1. Monter grunnstabiliseringsrøret ©, mellom sidedelene ©, ved å bruke skruene og mutterene ©. Påse at stabiliseringsrøret vender oppover.
2. Stram til skruene med et moment på 5 Nm.

4.2.2 Installere rygglenet

1. Trykk ned alle fire fotpedaler på styrehjulene for å låse dem.



2. Skyv rygglenet ④ bakfra inn i seterammen ⑤ helt til kraven ③ berører seterammerøret ⑥.
3. Plasser en underlagsskive ② på hver skrue ① og fest rygglenet på hver side med et dreiemoment på 5 Nm ved hjelp av den unbrakonøkkel som følger med.

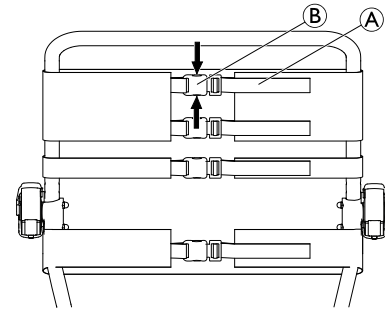


VIKTIG!

- Sjekk skruene regelmessig for å påse at de sitter godt.

Justere ryggtrekket

Strammingen på ryggtrekket kan justeres etter ønske.



ADVARSEL!

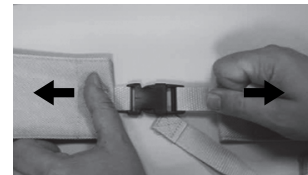
- Pass på at minst tre belter alltid går rundt ryggrammen (på utsiden) og at beltelåsene deres er festet.

Stramme:

1. Stram til beltene ① på ryggtrekket.

Løsne:

1. Åpne beltelåsene ② ved å trykke sammen låseklemmene (pilene).
2. Skyv beltene litt tilbake gjennom låsen.
3. Lukk beltelåsene.
4. Etterstram beltene litt.





ADVARSEL!

Skaderisiko på grunn av defekte låsespennere i rygglenet!

Kontroller at låsespennene i rygglenet er godt festet, hver gang produktet vedlikeholdes eller overhales.

- Kontroller at alle spennene er sikkert festet ved å lukke spennene og dra på begge sider.
- Skift ut rygglenet eller låsespennene dersom en låsespenne åpner seg når du trekker i endene.

4.2.3 Installere og fjerne seteplaten

Montere

1. Plasser seteplaten på seterammen med utsparingen vendt forover.
2. Skyv seteplaten ned med flat hånd på sidene og deretter foran og bak til seteplaten klikker på plass på seterammen.

Fjerne

1. Trekk seteplaten oppover i bakkant.

4.2.4 Justere høyden på armlenet

1. Åpne den beltelåsen på ryggtrekket som går på innsiden av rygggrammen.
2. Åpne beltelåsen på ryggtrekket, som går over armlenet.



Når du justerer til en lavere posisjon, må beltet under armlenet åpnes.

3. Før dette beltet på innsiden av ryggstørammen og lukk beltelåsen igjen.

4.

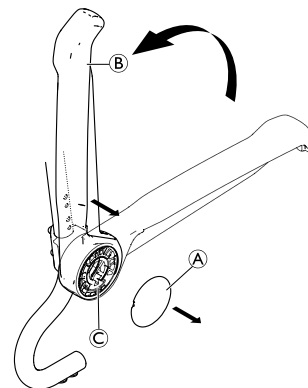


Fig. 4-1

Ta av hetten **A**.

5. Vipp opp armlenet **B** for å dra det av armleneholderen **C**.
- 6.

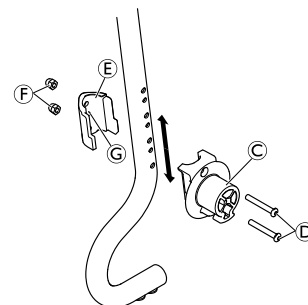




Fig. 4-2

Fjern skruene **D** fra armleneholderen **C** med den medfølgende unbrakonøkkel.

7. Fjern låseklemmen ⑤ med mutrene ⑥ fra innsiden av ryggrammen.

 Mutrene settes inn løst i låseklemmen og kan falle ut.

8. Du remonterer armleneholderen og låseklemmen i ønsket posisjon ved å sette inn skruene ④ i armleneholderen og føre dem gjennom de ønskede hullene i ryggrammen.

 De minste hullene på innsiden av ryggrammen fester låseklemmen.

9. Plasser låseklemmen på en slik måte at festet ③ på låseklemmen låses i det mindre hullet.
10. Stram til skruene ④ med 8 Nm og mutrene ⑥.
11.

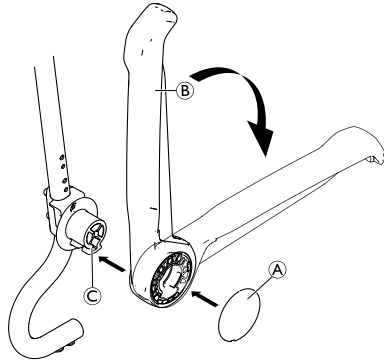



Fig. 4-3

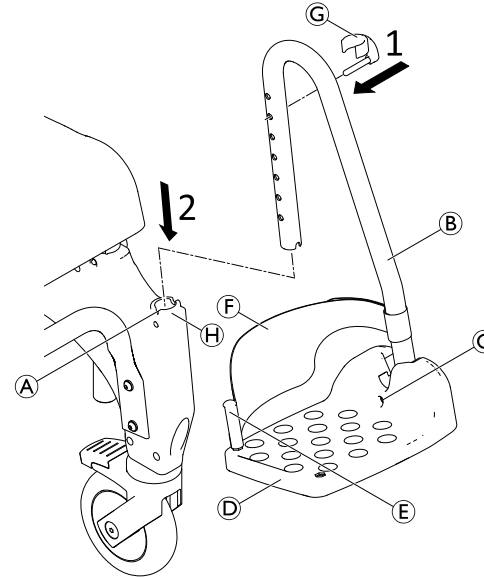
Remonter armlenet ② på holderen ③.

12. Slå ned armlenet.
13. Sett på hetten ① igjen.

14. Før det åpne beltet til ryggtrekket på utsiden av ryggrammen, lukk beltelåsene og stram til alle beltene.
15. Høydejusteringsprosedyren er den samme for det høyre og venstre armlenene.

 Når det skal monteres tilbehør, kan det tredje beltet fra toppen åpnes, og ryggtrekket kan føres forbi ryggrammen fra innsiden.


4.2.5 Montere fotstøttene



1. Sett inn bolten fra klipsen ⑥ fra utsiden og inn i riktig hull på fotstøtten ⑦. Kontroller at låseklipsene griper rundt røret.
2. Trekk fotstøtten inn i holderen ④ på framsiden av sidedelen til bolten til klippet ⑤ griper inn i sporet ①. Fotstøtten kan ikke lenger dreies til siden.

 Høyre og venstre fotstøtte monteres på samme måte.

Justere høyden på fotstøttene

 Fotstøttene kan forkortes om nødvendig (se servicehåndboken). Forkorting av fotstøttene må kun utføres av en kvalifisert tekniker.

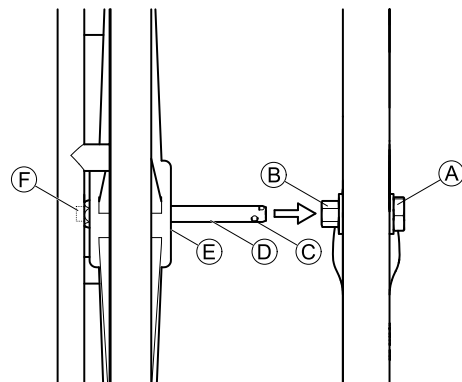
1. Trekk fotstøtten ⑧ litt oppover.
2. Trekk klipsene ⑨ ut av hullet i fotstøtten og sett det inn igjen i ønsket hull. Trekk, om nødvendig, fotstøtten enda litt lenger ut.
3. Dytt fotstøtten nedover, til bolten på klipsen ⑥ setter seg i sporet ①.
4. Juster den andre fotstøtten til ønsket høyde, som beskrevet.

Justere vinkelen på fotplatene

 Vinkelen på fotplatene kan justeres trinnløst.

1. Løsne umbraco skruen ⑩ på fotplaten med en umbraco skruer størrelse 4.
2. Drei fotplaten ⑪ til ønsket posisjon.
3. Stram til umbraco skruen igjen.

4.2.6 Montering/demontering av drivhjul (tilbehør)



! VIKTIG!

- Når det monteres drivhjul, må de bakke styrehjulene forbli låst for å unngå kollisjon mellom styrehjul og hjul.
- Navene og parkeringsbremsene til drivhjulene må monteres av en kvalifisert tekniker. Montering er beskrevet i monteringsanvisningen "Aquatec® Ocean Accessory – 24" hjul/Parkeringsbrems".

1. Rett inn alle fire styrehjulene i kjøreretningen.
2. Lås alle styrehjulene.
3. Skyv akselen ⑫ på drivhjulet innover. (Drivringene vender utover.)
4. Trykk og hold inne knappen ⑬ på utsiden av akselen. Dette vil frigjøre låsekulene ⑭ ved akselenden.
5. Hev dusj- og toalettstolen litt.

6. Stikk akselen inn i navet ⑥ og skyv drivhjulet inn på akselen til endestykket ⑤.
7. Slipp knappen ⑥.
8. Påse at låsekulene er bak sekskantmutteren ④.
9. Høyre og venstre drivhjul monteres på samme måte.

Du kan ta av hjulene ved å gjenta prosedyren i omvendt rekkefølge.

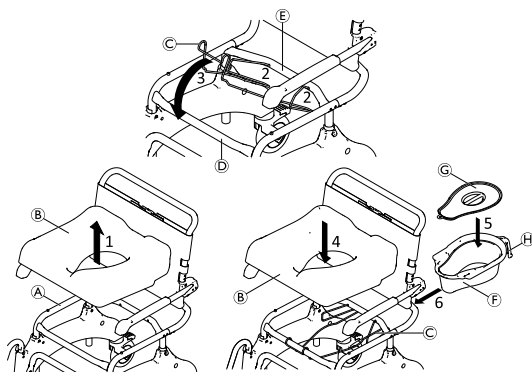
5 Tilbehør (valgfritt)



ADVARSEL! Skaderisiko

– Montering av tilbehør (valgfritt) må gjøres i samsvar med de tilhørende instruksjonene.

5.1 Sette inn / fjerne bekkenholder og bekkenet



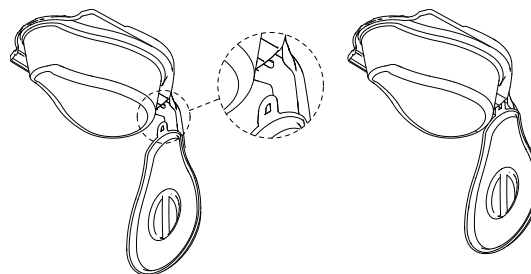
i Bekkenet (F) kan settes inn/fjernes med eller uten lokket (G).

1. Fjern setet (B) fra rammen (A).
2. Plasser endene på bekkenholder (C) i hullene på det bakre tverr-røret (E).
3. Hekt den framre delen av bekkenet i det framre tverr-røret (D).
4. Sett setet tilbake på rammen.

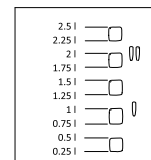
5. Plasser lokket på, eller fjern det fra, bekkenet.
6. Hold bekkenet etter håndtaket (H) og sett den inn fra baksiden mellom bekkenholder og setet.

i Skyv bekkenet litt ned når den settes inn eller fjernes.

i Lokket kan henges på plastikkroken på undersiden av bekkenets håndtak.



i Det er en fyllingsindikator på innerveggen av bekkenet.



6 Bruk

6.1 Sikkerhetsinformasjon



ADVARSEL!

- Dusj- og toalettstolen må kun brukes innendørs på en flat overflate.
- Overhold spesifikasjonene på identifikasjonsmerket. Dusj- og toalettstolen må ikke overbelastes.
- Se sikkerhetsetiketten på håndtaket på rygglenet, *2.2 Merking og symboler på produktet, side 37*
- Før du bruker dusj- og toalettstolen, må du alltid sjekke at den ikke har skader.
- Sjekk regelmessig funksjonen til parkeringsbremsen (kun tilgjengelig som tilbehør på drivhjul).



ADVARSEL!

Skli- og rullefare

- Før bruk må du kontrollere at setet er godt festet til seterammen.
- Lås alle styrehjul ved hjelp av fotspakene før du setter deg i dusj- og toalettstolen eller reiser deg fra den. Dette gjelder også når den er i parkeringsstilling.
- Lås parkeringsbremsen når drivhjulene skal settes på (tilbehør).



ADVARSEL!

Tippefare

- Sving fotstøttene til siden eller slå opp fotplatene før du setter deg ned eller reiser deg.
- Sving de fremre styrehjulene slik at låsen vender fremover, før du setter deg ned eller reiser deg.
- Stå aldri på fotstøttene.
- Ikke len deg for langt fremover.



ADVARSEL!

Tippefare

- Du må kun bruke kjørebøylen eller drivhjulene (tilbehør) til å flytte dusj- og toalettstolen.



FORSIKTIG!

Fare for brannskade på huden

- Produktkomponentene kan bli varmet opp hvis produktet utsettes for eksterne varmekilder.
- Vær forsiktig med oppvarmede overflater når dusj- og toalettstolen brukes i en badstu eller når den utsettes for varmt vann.
 - Ikke utsett produktet for sterkt sollys før bruk.



FORSIKTIG!

Klemfare

Avstanden mellom drivhjulet og parkeringsbremsen kan være svært liten, slik at fingrene dine kan komme i klem.

- Hold fingrene vekk fra bevegelige deler når du bruker bremsen, og hold alltid hånden på bremsespaken.



FORSIKTIG!

Klemfare

– Når du bruker drivhjul (tilbehør) og er i bevegelse, må du ikke stikke fingrene inn mellom eikene eller de roterende drivhjulene og seterammen.



VIKTIG!

Fare for skade på produktet

– Dusj- og toalettstolen må ikke løftes ved bruk av fotstøttene, armlenene eller noe annet tilbehør.



For brukere med høy risiko for å tråkke på fotstøtten (f.eks. demente) er fremre tipsikringer (delnr. AP1601986) tilgjengelig som tilleggsutstyr for å hindre at dusj- og toalettstolen i tipper fremover.

6.2 Svinge armlenene

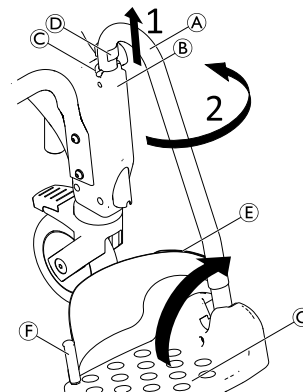


FORSIKTIG!

Klemfare for fingre

– Stikk ikke fingrene inn mellom armlenet og rygglenet når armlenet vippes opp.

6.3 Svinge fotstøttene



Påstigningsposisjon/avstigningsposisjon:

1. Trekk fotstøtten **A** i holderen **B** litt oppover inntil bolten på klipset **D** ikke lenger griper inn i sporet **C**.
2. Sving fotstøtten til side.



Alternativt kan fotplatene **G** dreies oppover slik at man kan sette seg i/reise seg opp fra dusj- og toalettstolen.

Kjøreposisjon:

**FORSIKTIG!**

Fare for uhell på grunn av løs fotstøtte
– Fest fotstøttene i kjørestilling.

1. Sving fotstøtten Ⓐ innover.
2. Skyv fotstøtten nedover helt til bolten på klipset Ⓓ griper inn i sporet Ⓒ.

Fjerning/montering av hælbandet

1. Åpne borrelåsstroppen Ⓔ på hælbandet.
2. Fjern skruen Ⓕ fra undersiden av fotplaten.
3. Trekk hælbandet ut av den bøyelige plastbolten.



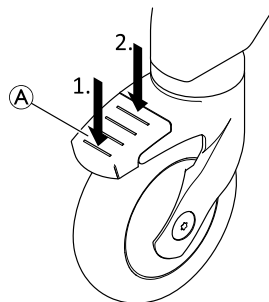
Du fester stroppen ved å gjenta prosedyren i omvendt rekkefølge.



Kontroller at borrelåsstroppen på hælbandet vender bakover når du setter på hælbandet.

6.4 Aktivere/deaktivere styrehjullåsene**FORSIKTIG!****Klemfare**

Alle styrehjullåser betjenes med foten.
– Ikke betjen styrehjullåsen for hånd.



1. For å låse styrehjullåsen trækker du på den bakre enden av pedalen Ⓐ til bremsen aktiveres.



Styrehjulet er nå låst på plass og kan ikke dreie lenger.

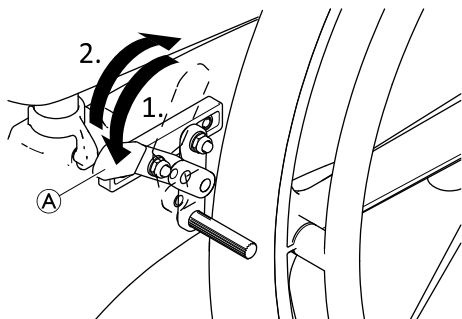
2. For å låse opp styrehjullåsen trækker du på den fremre enden av pedalen til bremsen deaktiveres.



Styrehjul med blå pedal (tilbehør til retningslås) aktiverer svinglåsen for lettere bevegelse rett frem.

6.5 Aktivere/deaktivere parkeringsbremsene

Parkeringsbremsene brukes til å immobilisere dusj- og toalettstolen med 24-tommers hjul for å forhindre at den triller vekk når den står i ro.



1. Parkeringsbremsen aktiveres ved å skyve bremsespaken **A** framover så langt som mulig.
2. Parkeringsbremsen deaktiveres ved å trekke bremsespaken bakover.

7 Transport

7.1 Sikkerhetsinformasjon



Ved transport kan produktet tas fra hverandre helt ned til enkeltdelene det ble levert i, se kapittel 3.3 *Oversikt, side 39.*

1. Demontere produktet: Se kapittel 4 *Montering, side 42,* ved å utføre monteringsstrinnene i omvendt rekkefølge.



VIKTIG!

Fare for skade på produktet

- Transporter produktet på et tørt sted.
- Ikke utsett produktet for direkte sollys.
- Se betingelsene for oppbevaring og transport i kapitlet *11.3 Miljøparametere, side 63.*



VIKTIG!

- Selvlåsende skruer, muttere eller gjengelåsingslim brukes i mange koblinger. Hvis slike løsnes, må de byttes med nye selvlåsende skruer/muttere eller sikres med nytt gjengelåsingslim.

8 Vedlikehold

8.1 Vedlikehold og kontroll

Produktet er vedlikeholdsfritt dersom instruksjonene for rengjøring og sikkerhet, beskrevet nedenfor, overholdes.

Gjennomføre tiltakene nedenfor regelmessig for å sikre at ganghjelpemiddelet fungerer på en trygg måte:

- Sjekk produktet og tilbehør regelmessig for skade. Ikke bruk produktet hvis det er defekt.
- Ved skade eller funksjonsfeil anbefaler vi at du kontakter leverandøren.
- Påse at produktet er korrekt satt sammen og at alle skruer er godt strammet.



ADVARSEL!

Skaderisiko og fare for materielle skader

Dersom produktet ikke er riktig justert kan det føre til ulykker og alvorlige personskader.

- Produktet må repareres av en kvalifisert tekniker.
- Ødelagte deler må skiftes ut av en kvalifisert tekniker.
- Bruk bare originale reservedeler fra Invacare.

8.2 Rengjøring og desinfisering

8.2.1 Generell sikkerhetsinformasjon



FORSIKTIG!

Fare for kontaminering

- Ta dine egne forholdsregler og bruk passende verneutstyr.



VIKTIG!

Feil væsker eller metoder kan skade eller ødelegge produktet.

- Alle rengjørings- og desinfeksjonsmidler må være av god kvalitet og kompatible med hverandre. I tillegg må de beskyttede materialene de skal rengjøre.
- Bruk aldri etsende væsker (baser, syrer osv.) eller slipende rengjøringsmidler. Vi anbefaler et vanlig rengjøringsmiddel for husholdning som for eksempel oppvaskmiddel hvis ikke noe annet er spesifisert i rengjøringsanvisningene.
- Bruk aldri et løsemiddel (cellulosefjernere, aceton etc.) som forandrer plastens struktur eller får etikettene til å løsne.
- Pass alltid på at produktet er helt tørket før det tas i bruk igjen.



For rengjøring og desinfeksjon i kliniske omgivelser eller ved langvarig pleie, gjelder institusjonelle retningslinjer for hygiene.

8.2.2 Rengjøringshyppighet



VIKTIG!

Regelmessig rengjøring og desinfeksjon bidrar til problemfri bruk, lenger levetid og forhindrer kontaminering.

Rengjør og desinfiser produktet

- jevnlig mens det er i bruk,
- før og etter enhver serviceprosedyre,
- når det har vært i kontakt med enhver type kroppsvæske,
- før det brukes på en ny bruker.

8.2.3 Rengjøringsanvisninger

Produktet kan rengjøres ved bruk av kommersielt tilgjengelige rengjøringsmidler

Rengjøring i private hjem

1. Fjern alt påmontert tilleggsutstyr (kun tilleggsutstyr som ikke krever verktøy).
2. Trekk fotstøttene ut av holderne.
3. Ta av seteplaten og ryggtrekket.
4. Rengjør de enkelte delene med klut eller børste og vanlige rengjørings- og desinfeksjonsmidler.
5. Skyll delene med varmt vann.
6. Tørk delene med en klut.
7. Monter produktet på nytt, se kapittel 4: Klargjøring.

Rengjøring i kliniske omgivelser



I tillegg til rengjøringen som er angitt ovenfor, anbefaler vi at produktet rengjøres etter at hver pasient er utskrevet, når en bruksperiode er over eller regelmessig (avhengig av hva som kommer først) ved

- 90 °C for 1 minutt
- 85 °C for 3 minutter
- 80 °C for 10 minutter

i autoklaven.



FORSIKTIG!

Fare for brannskade på huden

- Gi produktet tid til å kjøle seg ned etter at det har vært rengjort i vaskemaskin eller autoklav.

Rengjøre ryggtrekket (valgfritt)

1. Ta av ryggtrekket.
2. Vask trekket i vaskemaskin ved maks. 60 °C med et mildt vaskemiddel.



VIKTIG!

Fare for skade

- Vask ved høyere temperaturer kan føre til skade.
- Tørk ikke i tørketrommel.



VIKTIG!

- Overdreven rengjøring kan skade tekstilene.
- Vi anbefaler av hygieniske årsaker at ryggtrekk skiftes ut hvert annet år.

Rengjøre toalett-potten (valgfri)

Toalett-potten kan rengjøres i autoklav ved følgende temperatur/varighet:

- 90 °C for 1 minutt
- 85 °C for 3 minutter
- 80 °C for 10 minutter.

8.2.4 Instruksjer for desinfisering



Informasjon om anbefalte desinfeksjonsmidler og -metoder finner du på <https://vah-online.de/en/for-users>.

I hjemmet

Metode: Følg bruksmerkene for det aktuelle desinfeksjonsmiddelet, og desinfiser med klut på alle tilgjengelige overflater.

Desinfiseringsmiddel: Vanlig desinfiseringsmiddel til husholdningsbruk.

Tørking: La produktet lufttørke.

På helseinstitusjoner og ved langtidspleie

Følg de interne desinfiseringsprosedyrer, og bruk bare de desinfeksjonsmidlene og metodene som er angitt der.

9 Etter bruk

9.1 Oppbevaring



VIKTIG!

Fare for skade på produktet

- Oppbevar produktet på et tørt sted.
- Oppbevar ikke produktet nær varmekilder.
- Ikke utsett produktet for direkte sollys.
- Se betingelsene for oppbevaring og transport i kapitlet *11.3 Miljøparametere, side 63*.

9.2 Overhaling

Dette produktet er egnet for gjenbruk. Utfør følgende punkter når produktet skal overhales og overføres til en ny bruker:

- Kontroll
- Rengjøring og desinfisering

Detaljert informasjon finner du under *8 Vedlikehold, side 56* og i servicehåndboken for dette produktet.

Sørg for at bruksanvisningen overleveres sammen med produktet.

Hvis det oppdages skade eller feil, må du ikke bruke produktet på nytt.

9.3 Avfallshåndtering

Vi ber deg vise miljøansvar og levere dette produktet til en lokal gjenvinningsstasjon ved endt brukstid.

Demonter produktet og dets komponenter, slik at de ulike materialene kan sorteres og gjenvinnes hver for seg.

Kassering og gjenvinning av brukte produkter og emballasje må overholde lovene og forskriftene for avfallshåndtering i hvert land. Ytterligere informasjon får du hos det lokale renovasjonsselskapet.

10 Feilsøking

10.1 Avdekke og reparere feil

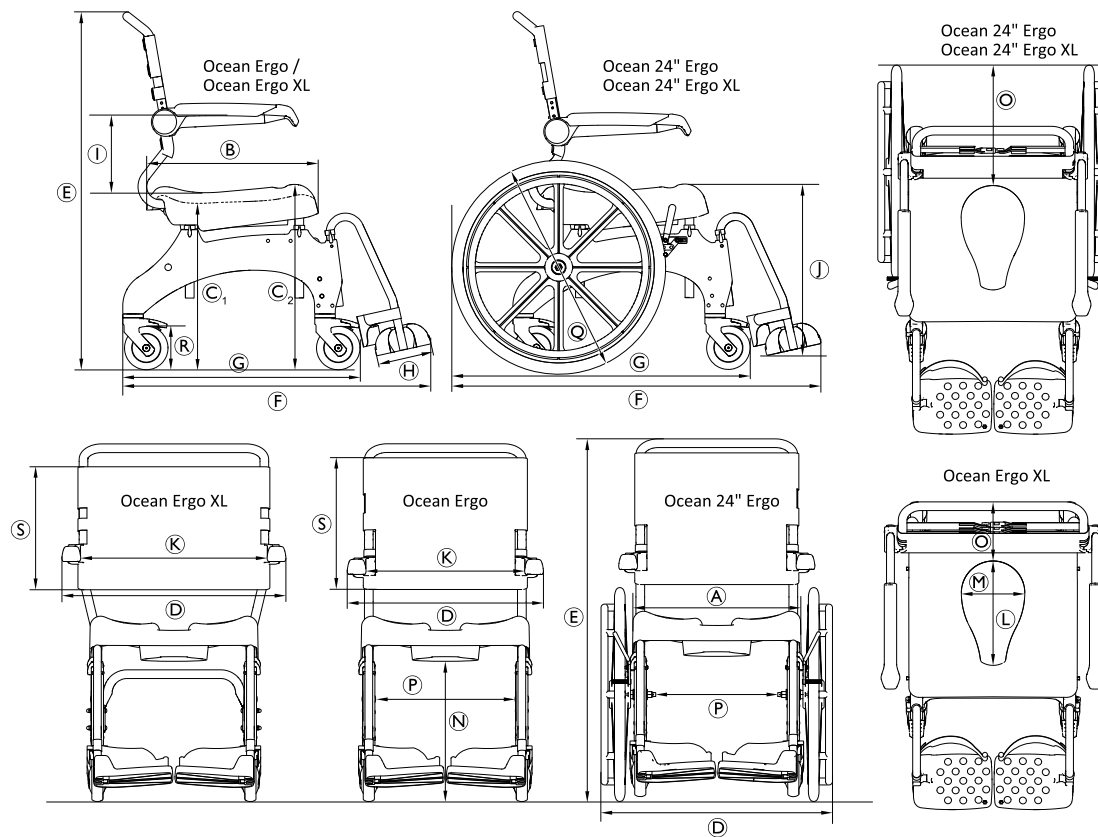


Tabellen nedenfor gir opplysninger om feil og mulige årsaker. Hvis du ikke kan rette opp feilen ved hjelp av løsningene som er angitt, må du kontakte en tekniker.

Feil	Mulig årsak	Løsning
Det er vanskelig å stille inn setehøyden	Smuss mellom seteramme og sidedel	Demonter produktet fullstendig og rengjør det grundig
Det er vanskelig eller umulig å dreie styrehjulene	Smuss mellom gaffel og felg	Rengjør styrehjulene grundig
Det er vanskelig å svinge fotstøttene til side.	Avleiringer i holderne	Rengjør fotstøttene og holderne grundig
Parkeringsbremsen på drivhjulene (tilbehør) aktiveres ikke	Parkeringsbremsen er feil justert	Parkeringsbremsen må justeres av en kvalifisert tekniker.

11 Tekniske Data

11.1 Mål og vekt



	Ocean Ergo	Ocean Ergo XL	Ocean 24" Ergo	Ocean 24" Ergo XL
Ⓐ	480 mm			
Ⓑ	480 mm			
Ⓒ ₁	440–600 mm			475–600 mm
Ⓒ ₂	498–658 mm			533–658 mm
Ⓓ	565 mm	645 mm	670 mm	
Ⓔ	985–1145 mm		1010–1170 mm	1045–1170 mm
Ⓕ	905 mm		1050 mm	
Ⓖ	700 mm		850 mm	
Ⓗ	160 mm			
Ⓘ	215 mm / 253 mm / 290 mm	253 mm / 290 mm	215 mm / 253 mm / 290 mm	253 mm / 290 mm
Ⓙ	260–570 mm			295–570 mm
Ⓚ	475 mm	555 mm	475 mm	555 mm
Ⓛ	350 mm (topp) / 300 mm (bunn)			
Ⓜ	250 mm (topp) / 182 mm (bunn)			
Ⓝ	365–525 mm			400–525 mm
Ⓞ	200 mm		355 mm	
Ⓟ	405 mm		360 mm	
Ⓠ	—		Æ 24" (610 mm)	
Ⓡ	Æ 5" (127 mm)			

	Ocean Ergo	Ocean Ergo XL	Ocean 24" Ergo	Ocean 24" Ergo XL
Ⓢ	390 mm	350 mm	390 mm	350 mm
Svingdiameter	2100 mm		1940 mm	
Vende- diameter	1070 mm		1240 mm	
Produktvekt	17 kg	18 kg	23 kg	24 kg
Maksimal brukervekt	150 kg	180 kg	150 kg	180 kg

11.2 Materialer

Ramme	Rustfritt stål, pulverbelagt
Fotstøtterør	Rustfritt stål
Seteplate	Polypropylen, forsterket med glassfiber
Ryggtrekk	Nylon, PVC-belagt
Fotstøtte plate/side deler	Polypropylen, forsterket med glassfiber
Armlene	Polyamid, forsterket med glassfiber
Styrehjul	Plast og rustfritt stål
Slitebane på 24-tommers hjul	PUR

Alle produktkomponentene er rustmotstandige, og inneholder ikke lateks av naturgummi.

11.3 Miljøparametere

Driftsforhold	
Omgivelsestemperatur	10–65 °C
Relativ luftfuktighet	15–93 %, ikke-kondenserende
Atmosfærisk trykk	795–1060 hPa
Forhold under oppbevaring og transport	
Omgivelsestemperatur	0–40 °C
Relativ luftfuktighet	30–75 %, ikke-kondenserende
Atmosfærisk trykk	795–1060 hPa

Sisällysluettelo

Tämä opas on annettava loppukäyttäjälle. Tämä opas TÄYTYY lukea ENNEN tuotteen käyttämistä, ja se on säästettävä tulevaa käyttöä varten.

1 Yleistä	66
1.1 Johdanto	66
1.2 Tässä käyttöoppaassa käytetyt symbolit	66
1.3 Takuutiedot	66
1.4 Yhteensopivuus	66
1.4.1 Tuotekohtaiset standardit	67
1.5 Käyttöikä	67
2 Turvallisuus	68
2.1 Turvallisuustiedot	68
2.2 Tuotteen merkinnät ja symbolit	69
3 Tuotteen yleiskuvas	71
3.1 Käyttötarkoitus	71
3.2 Tuotteen kuvaus	71
3.3 Yleiskatsaus	71
4 Käyttöönotto	74
4.1 Turvallisuustiedot	74
4.2 Tuotteen kokoaminen	74
4.2.1 Istuimen rungon putken asentaminen korkeuden säätämistä varten	74
4.2.2 Selkänöjan asentaminen	77
4.2.3 Istuinlevyn asentaminen ja irrottaminen	78
4.2.4 Käsinojan korkeuden säätäminen	78
4.2.5 Jalkanojien asentaminen	80
4.2.6 Omalla käyttövoimalla liikkuvien pyörien (lisävaruste) asentaminen ja irrottaminen	81
5 Lisävaruste (valinnainen)	82
5.1 Potta-astian pidikkeen ja potta-astian kiinnittäminen ja irrottaminen	82

6 Käyttö	83
6.1 Turvallisuustiedot	83
6.2 Käsinojien kääntäminen	84
6.3 Jalkanojien kääntäminen	84
6.4 Pyörälukkojen kytkeminen ja avaaminen	85
6.5 Pysäköintijarrujen kytkeminen ja avaaminen	85
7 Kuljetus	87
7.1 Turvallisuustiedot	87
8 Huolto	88
8.1 Ylläpito ja tarkastaminen	88
8.2 Puhdistaminen ja desinfiointi	88
8.2.1 Yleisiä turvallisuustietoja	88
8.2.2 Puhdistusvälit	89
8.2.3 Puhdistusohjeet	89
8.2.4 Desinfiointiohjeet	90
9 Käytön jälkeen	91
9.1 Säilytys	91
9.2 Kunnostaminen	91
9.3 Hävittäminen	91
10 Vianmääritys	92
10.1 Vikojen tunnistaminen ja korjaaminen	92
11 Tekniset Tiedot	93
11.1 Mitat ja paino	93
11.2 Materiaalit	95
11.3 Ympäristöparametrit	95

1 Yleistä

1.1 Johdanto

Tämä käyttöopas sisältää tuotteen käsittelyä koskevia tärkeitä tietoja. Lue käyttöopas huolellisesti läpi ja noudata turvallisuusohjeita, jotta tuotteen käyttö olisi turvallista.

Huomaa, että osa tämän asiakirjan sisällöstä ei välttämättä koske ostamaasi tuotetta, sillä asiakirja käsittelee kaikkia (asiakirjan painamisajankohtana) saatavilla olevia malleja. Tämän asiakirjan jokainen osio koskee kaikkia tuotteen malleja, ellei toisin mainita.

Maassasi saatavilla olevat mallit ja kokoonpanot voi katsoa maakohtaisista myyntiasiakirjoista.

Invacare varaa oikeuden muuttaa tuotteiden teknisiä tietoja ilman erillistä ilmoitusta.

Varmista ennen asiakirjan lukemista, että käytössäsi on sen viimeisin versio. Viimeisin versio on saatavilla PDF-tiedostona Invacaren verkkosivuilta.

Jos painettu asiakirja on kirjasinkoon vuoksi vaikealukuinen, voit ladata verkkosivustosta PDF-version. PDF-tiedoston voi suurentaa näytössä helpommin luettavaan kokoon.

Jos tarvitset lisätietoja tuotteesta, esimerkiksi tuoteturvallisuusilmoituksista ja tuotteiden vetämisestä markkinoilta, ota yhteyttä Invacare-edustajaan. Osoitteet ovat tämän asiakirjan lopussa.

Jos tapahtuu vakava, tuotteeseen liittyvä onnettomuus, ilmoita valmistajalle ja maasi valtuutetulle viranomaiselle.

1.2 Tässä käyttöoppaassa käytetyt symbolit

Tässä oppaassa käytetään signaalisanoja, jotka viittaavat vaaroihin tai turvattomiin käytäntöihin, jotka saattavat aiheuttaa henkilö- tai omaisuusvahinkoja. Katso alta lisätietoja signaalisanojen määritelmistä.



VAROITUS

Osoittaa vaarallisen tilanteen, joka voi johtaa vakavaan vammaan tai kuolemaan, jos sitä ei vältetä.



HUOMIO

Osoittaa vaarallisen tilanteen, joka voi johtaa pieneen tai lievään vammaan, jos sitä ei vältetä.



TÄRKEÄÄ

Osoittaa mahdollisesti vaarallisen tilanteen. Jos sitä ei vältetä, se saattaa aiheuttaa omaisuusvahingon.



Vihjeet ja suositukset

Antaa hyödyllisiä vihjeitä, suosituksia ja tietoa tehokkaasta ja ongelmattomasta käytöstä.

1.3 Takuutiedot

Annamme valmistajan takuun tuotteelle yleisten liiketoimintaehtojemme mukaisesti vastaavissa maissa.

Takuuvaatimuksia voi tehdä vain sen myyjän kautta, jolta tuote ostettiin.

1.4 Yhteensopivuus

Yhtiömme toiminnalle keskeistä on laatu, ja yhtiö noudattaakin ISO 13485 -standardin vaatimuksia.

Tässä tuotteessa on CE-merkki lääkintälaitteita koskevan asetuksen 2017/745 luokan I vaatimusten mukaisesti. Tämän tuotteen julkaisupäivämäärä on mainittu CE-vaatimustenmukaisuusvakuutuksessa.

Pyrimme jatkuvasti varmistamaan, että yrityksen ympäristövaikutus on sekä paikallisesti että maailmanlaajuisesti mahdollisimman vähäinen.

Käytämme vain REACH-järjestelmän mukaisia materiaaleja ja osia.

1.4.1 Tuotekohtaiset standardit

Tuote on testattu, ja se täyttää standardin ISO 17966 (Käyttäjää tukevat henkilökohtaisen hygienian apuvälineet) ja siihen liittyvien standardien vaatimukset. Tämä kattaa myös syttymisherkkyyttä koskevat testaukset. Syttymiseen johtavia kyteviä pesäkkeitä ja syttymistä ei esiinny.

Lisätietoa paikallisista standardeista ja säädöksistä saat ottamalla yhteyttä paikalliseen Invacaren edustajaan. Osoitteet ovat tämän asiakirjan lopussa.

1.5 Käyttöikä

Tämän tuotteen odotettavissa oleva käyttöikä on viisi vuotta, kun sitä käytetään päivittäin tässä oppaassa ilmoitettujen turvallisuusohjeiden ja käyttötarkoituksen mukaan. Tehokas käyttöikä voi vaihdella sen mukaan, miten usein ja voimakkaasti tuotetta käytetään.

2 Turvallisuus

2.1 Turvallisuustiedot



VAROITUS!

Vakavan vamman tai vaurion vaara

Tämän tuotteen vääränlainen käyttö saattaa aiheuttaa vamman tai vahingon.

- Jos et ymmärrä varoituksia, huomautuksia tai ohjeita, ota yhteyttä terveydenhuollon ammattilaiseen tai toimittajaan ennen laitteen käyttämistä.
- Älä käytä tätä tuotetta tai siihen saatavilla olevia lisävarusteita ennen kuin olet lukenut kokonaan nämä ohjeet ja mahdolliset lisäohjeet, kuten käyttöopas, huolto-oppaat ja ohjelehtiset, jotka on toimitettu tämän tuotteen tai lisävarusteen mukana, ja ymmärtänyt ne.



VAROITUS!

Loukkaantumiswaara

- Viallista tuotetta ei saa käyttää.
- Jos tuotteessa on toimintahäiriö, ota välittömästi yhteyttä toimittajaan.
- Tuotteeseen ei saa tehdä mitään hyväksyttämättömiä muutoksia.
- Käytä vain tähän tuotteeseen tarkoitettuja lisävarusteita.



VAROITUS!

Loukkaantumiswaara

- Älä seiso tuotteen päällä.
- Ei saa käyttää kiipeämisapuna.
- Älä käytä ulkotiloissa.



VAROITUS!

- Tuote on puhdistettava perusteellisesti ennen ensimmäistä käyttöä.
- Tarkista tuote ennen jokaista käyttöä vaurioiden varalta ja varmista, että se on koottu turvallisesti.



HUOMIO!

Loukkaantumiswaara

- Muut kuin alkuperäiset osat tai väärät osat voivat vaikuttaa tuotteen toimintaan ja turvallisuuteen.
- Käytä vain tuotteen alkuperäisiä osia.
 - Katso alueellasi saatavilla olevat lisävarusteet paikallisesta Invacare-kuvastosta tai verkkosivustosta tai ota yhteyttä paikalliseen Invacare-edustajaan. Osoitteet ovat tämän asiakirjan lopussa.

! TÄRKEÄÄ!

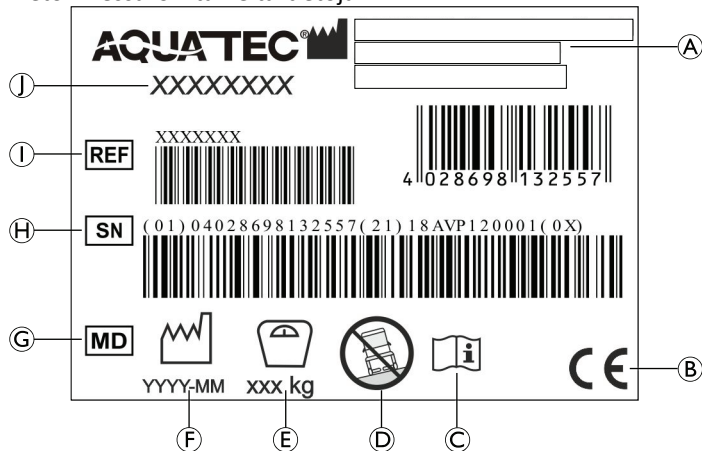
Kun tämä tuote yhdistetään toiseen tuotteeseen, kummankin tuotteen rajoitukset koskevat yhdistelmää. Esimerkiksi yhdistelmän toisen tuotteen käyttäjän enimmäispaino voi olla pienempi.

- Käytä vain Invacaren sallimia yhdistelmiä. Saat lisätietoja ottamalla yhteyttä Invacare-jälleenmyyjään.
- Lue kunkin tuotteen käyttöopas ja tarkista rajoitukset ennen käyttöä.

2.2 Tuotteen merkinnät ja symbolit

Tietokilpi

Tietokilvessä on tärkeitä tietoja:




(A)	Valmistajan osoite
(B)	Euroopan vaatimustenmukaisuus
(C)	Lue käyttöopas
(D)	Käytä ainoastaan tasaisella alustalla.
(E)	Käyttäjän enimmäispaino
(F)	Valmistuspäivä
(G)	Lääkinnällinen laite
(H)	Sarjanumero
(I)	Viitenumero
(J)	Tuotteen nimi



Tietokilpi on vasemmanpuoleisen osan sisäpuolella.

Tuotteen merkinnät

Seuraava kilpi on kiinnitetty selkänöjan kahvaan:

Kilpi	Kuvaus
	<p>VAROITUS!</p> <p>Kaatumisvaara</p> <ul style="list-style-type: none">– Älä astu jalkanojan päälle, kun istuudut suihku- ja wc-pyörätuoliin tai nouset pois siitä.– Työnnä jalkanojat sivuille tai taita jalkalevyt ylös, ennen kuin istuudut suihku- ja wc-pyörätuoliin tai nouset pois siitä.– Ennen istumista tuoliin tai nousemista siitä, käännä pyörät niin, että lukitus osoittaa eteenpäin.– Älä nojaa liikaa eteenpäin, kun istut suihku- ja wc-pyörätuolissa.

3 Tuotteen yleiskuvaus

3.1 Käyttötarkoitus

Suihku- ja wc-pyörätuoli on suunniteltu ainoastaan apuvälineeksi suihkussa, kylvyssä tai wc:ssä käymiseen, henkilökohtaisesta hygieniasta huolehdittaessa (esim. lavuaarin edessä) tai potilaiden siirtämiseen sisätiloissa. Se on tarkoitettu nuorten ja aikuisten potilaiden käyttöön hoitajien avustuksella tai ilman, kun potilaalla on

- riittävä fyysinen koko, eli potilas on vähintään 146 cm pitkä, painoltaan vähintään 40 kg ja hänen painoindeksinsä on vähintään 16
- vaikeuksia seistä tai pysyä tasapainossa
- heikot jalat tai alaraajojen vamma
- tasapainoon vaikuttava sairaus.

Tuote on tarkoitettu laitos- tai kotikäyttöön. Kaikki muu käyttö on kielletty.

Tuotetta voidaan käyttää wc-pyörätuolina tavallisen wc-istuimen päällä tai yksinään potta-astian (lisävaruste) kanssa.

Suihku- ja wc-pyörätuolia saa käyttää kylpytuolina uima-altaassa vain, jos uima-allas ei sisällä suolavettä ja paikalla on koko ajan avustaja.

Käyttölämpötila: 10–65 °C

3.2 Tuotteen kuvaus

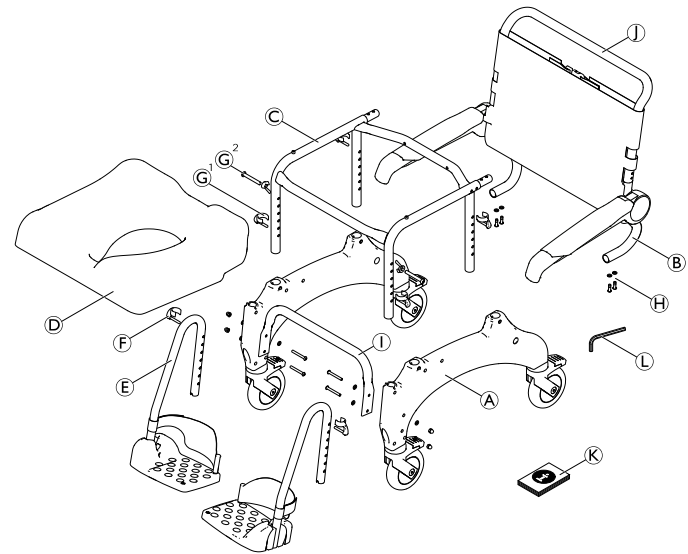
Aquatec Ocean Ergo ja Aquatec Ocean Ergo XL ovat teräsrunkoisia suihku- ja wc-pyörätuoleja, joissa on yksilöllisesti säädettävä istuinkorkeus, kireydeltään

1639502-E

säädettävä selkänoja, taitettavat käsinojat ja taitettavat liukuestekuvioidut jalkalevyt, joiden kulmaa voi säätää. Ne on tarkoitettu henkilöille, joiden liikuntarajoitteet vaikeuttavat suihkussa tai wc:ssä käymistä. Tuotteesta on saatavilla kaksi eri mallia: työntökahvoista työnnettävä malli ja omalla käyttövoimalla liikkumista varten 24 tuuman pyörillä varustettu malli.

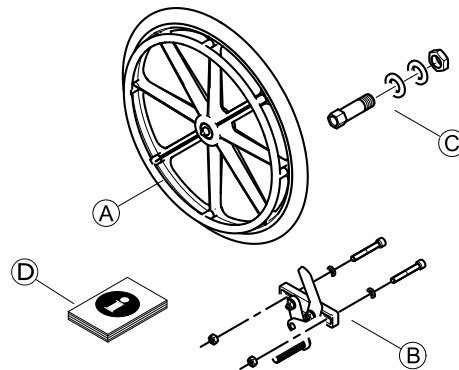
3.3 Yleiskatsaus

Toimitukseen sisältyvät seuraavat osat:



Ⓐ	Sivuosa, jossa pyörät (vasen ja oikea)
Ⓑ	Selkänoja, selkänojan suojus ja käsinojat
Ⓒ	Istuimen runko
Ⓓ	Istuin
Ⓔ	Jalkanoja, jossa kantapäähihna (vasen ja oikea)
Ⓕ	Jalkanojen kiinnikkeet (2 kpl) (paikallaan)
Ⓖ ¹	Istuimen korkeudensäädön kiinnikkeet (4 kpl)
Ⓖ ²	Ruuvit ja siipimutterit (2x) istuimen korkeuden säätämistä varten
Ⓗ	Ruuvit ja aluslevyt (4 kpl)
Ⓘ	Alustan vakautinputki, jossa ruuvit (4 kpl), aluslevyt (8 kpl) ja mutterit (4 kpl) – vain Ocean XL
Ⓙ	Työntötanko
Ⓚ	Käyttöopas
Ⓛ	Kuusiokoloavain AF 4

Seuraavat osat sisältyvät omalla käyttövoimalla liikkuvien pyörien ja pysäköintijarrun toimitukseen:

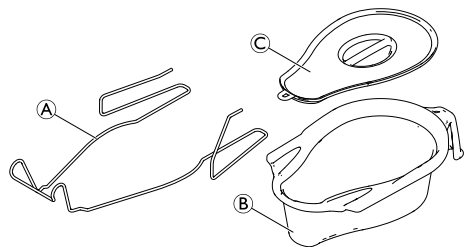


Ⓐ	Omalla käyttövoimalla liikkuvat pyörät (2 kpl)
Ⓑ	Pysäköintijarrut (2 kpl), joissa ruuvit (4 kpl), aluslevyt (4 kpl) ja mutterit (4 kpl)
Ⓒ	Hubs incl. mit Befestigungsmaterial übersetzt. akselit ja aluslevyt ja mutterit (2x)
Ⓓ	Kokoamisohje



Huomaa mittojen muutokset omalla käyttövoimalla liikkuvien pyörien ollessa asennettuina. Katso tarkemmat tiedot teknisistä tiedoista.

Lisävaruste – Potta-astian pidike, jossa potta-astia



(A)	Potta-astian pidike
(B)	Potta-astia
(C)	Kansi

4 Käyttöönotto

4.1 Turvallisuustiedot



VAROITUS!

- Tarkasta osat kuljetusvaurioiden varalta ennen käyttöönottoa ja ota tarvittaessa yhteyttä toimittajaan.
- Varmista kokoonpanon aikana, että asetat osat oikein toisiinsa nähden.
- Useissa liitännöissä käytetään itselukittuvia ruuveja, muttereita tai kierrelukitetta. Jos ne löystyvät, ne on vaihdettava uusiin itselukittuviin ruuveihin tai muttereihin tai niihin on levitettävä uutta kierrelukitetta.



HUOMIO!

Sormien puristumisvaara

- Ole varovainen kokoamisen aikana.

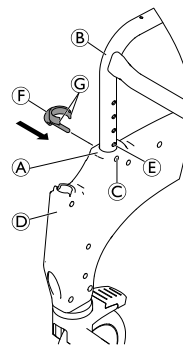
4.2 Tuotteen kokoaminen

Tämä osio sisältää kokoonpano-ohjeet. Purkaminen tehdään päinvastaisessa järjestyksessä.



Käsinojan korkeus, jalkanojan korkeus, jalkanojan kulma, kantapäähihna, selkänojan suojuksen kireys ja lisävarusteet on säädettävä käyttäjälle sopiviksi.

4.2.1 Istuimen rungon putken asentaminen korkeuden säätämistä varten



1. Ota kiinnikkeet ⑥ pussista.
2. Aseta istuimen runko kyljelleen.



Työnnä sivuosaa tasaisesti runkoon ilman vääntämistä.



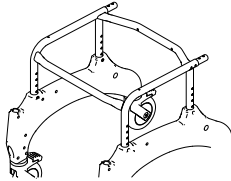
TÄRKEÄÄ

– Kiinnitä sivuosaa samalle korkeudelle edestä ja takaa.

3. Työnnä sivuosaa ④, jossa jalkanojien ohjaimet ⑤ ovat, eteenpäin istuimen runkoon ③.



Varmista, että tietokilpi on vasemmanpuoleisen osan sisäpuolella.



Varmista, että istuimen rungon suunta on oikea.

4. Tuo kiinnikkeet © sivuosan etu- ja takaosaan linjassa istuimen rungon reiän ⑤ kanssa.
5. Aseta kiinnikkeet ⑥ ulkopuolelta sivuosaan, kunnes kiinnikkeiden reunat ③ sulkevat istuimen rungon putken ② sisään.



TÄRKEÄÄ

- Varmista, että kaikki neljä kiinnikettä on kiinnitetty kunnolla.
- Varmista, että säädät vasemman ja oikean sivuosan samalle korkeudelle.

6. Käännä istuimen runko ja toista toimenpide toisen sivuosan osalta.
7. Aseta istuimen runko asennettuine sivuosineen pyörilleen.

Istuinkorkeuden säätäminen (pois lukien kaksi alinta asentoa)



VAROITUS!

- Varmista, että kaikki neljä kiinnikettä on kiinnitetty kunnolla.
- Varmista, että istuin säädetään samalle korkeudelle molemmin puolin.
- Älä säädä suihku- ja wc-pyörätuolin istuinkorkeutta, kun joku istuu siinä.

1. Nosta suihku- ja wc-pyörätuolia hieman toiselta puolelta istuimen rungosta ②.
2. Irrota molemmat kiinnikkeet ⑥ kyseiseltä puolelta.
3. Vedä istuimen runkoa pois sivuosasta ① tai työnnä sitä sivuosaan säätääksesi istuinkorkeutta.
4. Työnnä molemmat kiinnikkeet kokonaan takaisin.
5. Toista vaiheet 1–4 toisella puolella.



Istuinkorkeus voidaan säätää eri käyttötilanteisiin sopivaksi, esimerkiksi sängystä tai pyörätuolista siirtoon tai wc-istuimen yllä käytettäväksi.

Istuinkorkeuden säätäminen kahteen alimpaan asentoon



VAROITUS!

Loukkaantumisvaara

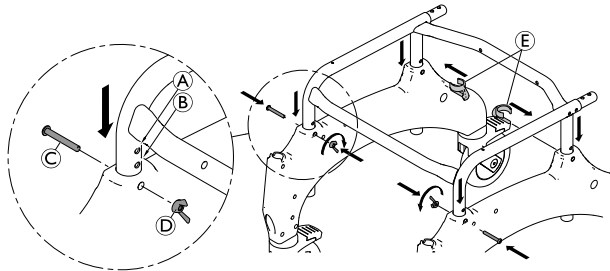
Jos istuimen runko pitää säätää kahteen alimpaan asentoon (A) tai (B), väärä asennus voi aiheuttaa loukkaantumisen tai vaurion.

- Älä käytä pidikkeitä istuimen rungon kiinnittämiseen sivuosien eteen.
- Käytä ruuveja ja siipimuttereita (katso 3.3 Yleiskatsaus, sivu 71) istuimen rungon kiinnittämiseen sivuosien eteen.



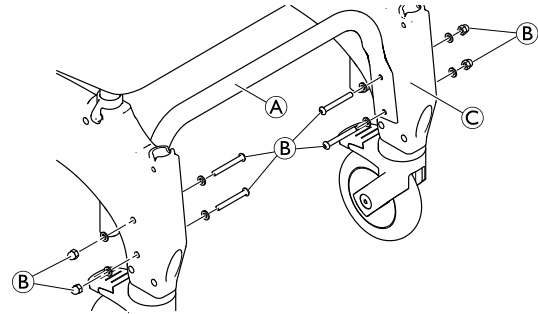
VAROITUS!

- Varmista, että kaikki kiinnityslaitteet on kiinnitetty kunnolla.
- Varmista, että istuin säädetään samalle korkeudelle molemmin puolin.
- Älä säädä suihku- ja wc-pyörätuolin istuinkorkeutta, kun joku istuu siinä.



1. Nosta suihku- ja wc-pyörätuolia hieman toiselta puolelta istuimen rungosta.
2. Irrota molemmat kiinnikkeet kyseiseltä puolelta.
3. Säädä istuinkorkeutta työntämällä istuimen runko sivuosaan.
4. Aseta ruuvi (C) paikalleen.
5. Kiinnitä siipimutterilla (D).
6. Kiinnitä sivuosan takaosa painamalla pidike (E) takaisin sisään rungon sisäpuolelta.
7. Toista vaiheet 1–6 toisella puolella.

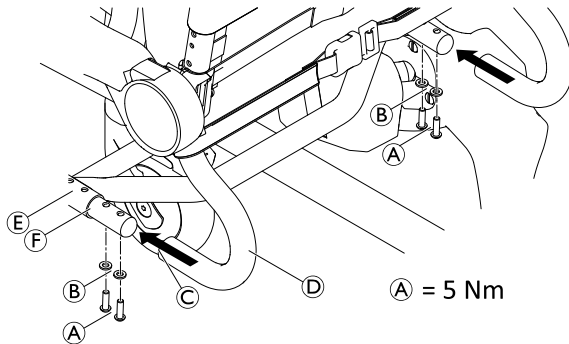
Alustan vakautinputken asentaminen (vain Ocean Ergo XL)



1. Asenna alustan vakautinputki (A) sivuosien (C) väliin mukana toimitettujen ruuvien ja muttereiden (B) avulla. Varmista, että alustan vakautinputki osoittaa ylöspäin.
2. Kiristä ruuvit 5 Nm:n kireyteen.

4.2.2 Selkänojan asentaminen

1. Työnnä kaikki neljä pyörän poljinta alas, jotta pyörät lukittuvat.



2. Työnnä selkänojaa **D** takaosasta istuimen runkoon **E**, kunnes holkki **C** koskettaa istuimen rungon putkea **F**.
3. Aseta yksi aluslevy **B** kuhunkin ruuviin **A** ja kiinnitä selkänoja joka puolelta kiristämällä ruuvit 5 Nm:n kireyteen mukana toimitetulla kuusiokoloavaimella.

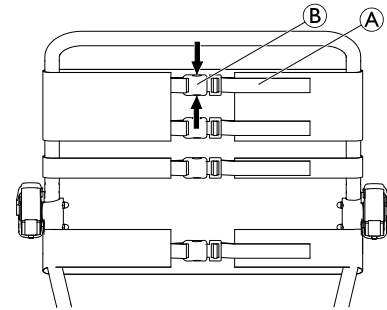


TÄRKEÄÄ!

- Varmista säännöllisesti, että ruuvit on kiristetty kunnolla.

Selkänojan suojuksen säätäminen

Selkänojan suojuksen kireyttä voi säätää tarvittaessa.



VAROITUS!

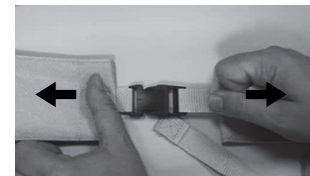
- Varmista, että selkänojan rungon ympäriltä (ulkopuolelta) kulkee vähintään kolme vyötä ja että niiden vyönsoljet on kiinnitetty.

Kiristäminen:

1. Kiristä selkänojan suojuksen vyöt **A**.

Löysääminen:

1. Avaa vyönsoljet **B** puristamalla lukitusta (nuolet).
2. Työnnä vyötä hieman takaisinpäin soljen läpi.
3. Kiinnitä vyönsoljet.
4. Kiristä vyötä hieman uudelleen.





VAROITUS!

Vahingoittuneet selkänöjan soljet aiheuttavat loukkaantumisvaaran!

Tarkasta, että selkänöjan soljet on kiinnitetty tiukasti aina, kun tuotetta huolletaan tai korjataan.

- Tarkasta kaikkien solkien tiukka kiinnitys sulkemalla soljet ja vetämällä molemmista päistä.
- Vaihda selkänöja / selkänöjan soljet, jos solki avautuu vetämällä.

4.2.3 Istuinlevyn asentaminen ja irrottaminen

Asentaminen

1. Aseta istuinlevy istuimen rungon päälle siten, että aukko osoittaa eteenpäin.
2. Paina istuinlevyn sivuja ja sitten etu- ja takareunoja alas avokämmenellä niin, että istuinlevy lukittuu istuimen runkoon.

Irrottaminen

1. Vedä istuinlevyä ylöspäin takaosasta.

4.2.4 Käsinojan korkeuden säätäminen

1. Avaa selkänöjan rungon sisälle työnnetty selkänöjan suojuksen vyönsolki.
2. Avaa vyönsolki selkänöjan suojuksesta käsinojan yläpuolelta.



Kun säädät osan ala-asentoon, käsinojan alla oleva vyö on avattava.

3. Pujota tämä vyö selkänöjan rungon sisään ja sulje solki uudelleen.
- 4.

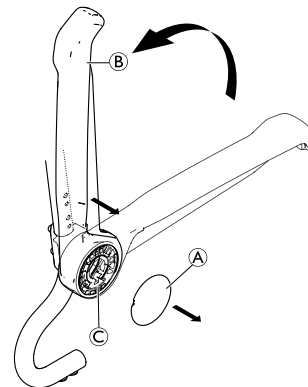


Fig. 4-1

5. Irrota suojus **A**.
5. Käännä käsinoja **B** ylös ja vedä se irti käsinojan pidikkeestä **C**.

6.

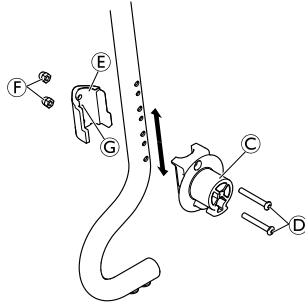


Fig. 4-2

Irrota ruuvit ④ käsinojan pidikkeestä ③ tuotteen mukana toimitetulla kuusiokoloavaimella.

7. Irrota kiinnitin ⑤ ja mutterit ⑥ selkänöjan rungon sisäpuolelta.

i Mutterit on kiinnitetty löysästi kiinnittimeen, ja ne voivat pudota.

8. Asenna käsinojan pidike ja kiinnitin haluttuun kohtaan asettamalla ruuvit ④ käsinojan pidikkeeseen ja viemällä ne sopivalla korkeudella olevien reikien läpi selkänöjan runkoon.

i Selkänöjan rungon sisäpuolella olevat pienemmät reiät pitävät kiinnittimen paikallaan.

9. Aseta kiinnitin siten, että kiinnittimen jalka ⑦ lukittuu pienempään reikään.

10. Kiristä ruuvit ④ 8 Nm:n kireydelle ja kiinnitä mutterit ⑥.

11.

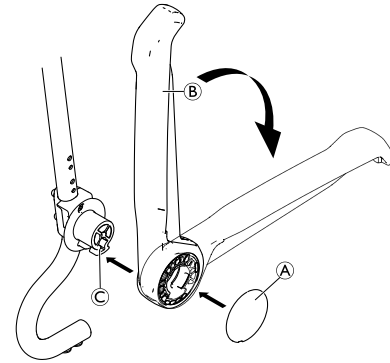


Fig. 4-3

Asenna käsinoja ② takaisin pidikkeeseen ③.

12. Käännä käsinoja alas.

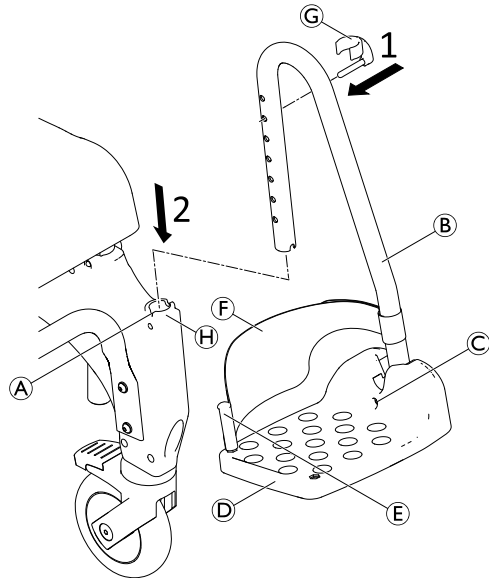
13. Aseta suojus ① paikalleen.

14. Pujota selkänöjan suojuksen avoin vyö selkänöjan rungon ulkopuolelle ja sulje vyönsoljet ja kiristä kaikki vyöt.

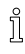
15. Vasemman- ja oikeanpuoleisen käsinojan korkeutta säädetään samalla tavalla.

i Kun haluat asentaa lisävarusteita, ylhäältä laskien kolmannen vyön voi avata ja selkänöjan suojuksen pujottaa selkänöjan rungon sisäpuolelta.


4.2.5 Jalkanojien asentaminen



1. Työnnä kiinnikkeen tappi © ulkopuolelta sopivaan jalkanojan ② aukkoon. Varmista, että kiinnike lukittuu putken ympärille.
2. Työnnä jalkanoja ohjaimeen ④ sivuosan etuosassa niin, että kiinnikkeen tappi © lukittuu uraan ①. Jalkanojaa ei voi enää kääntää puolelta toiselle.

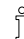
 Oikean- ja vasemmanpuoleinen jalkanoja asennetaan samalla tavalla.

Jalkanojien korkeuden säätäminen

 Jalkanojat voidaan tarvittaessa lyhentää (lisätietoa huolto-oppaassa). Jalkanojat saa lyhentää vain pätevä huoltohenkilö.

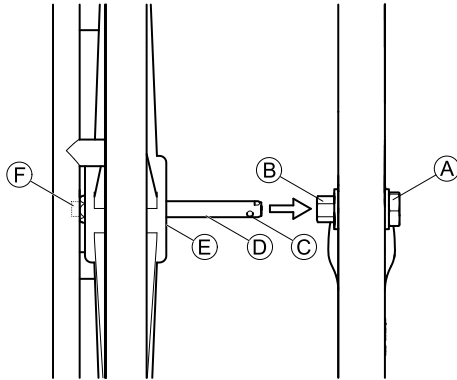
1. Vedä jalkanojaa ② hieman ylöspäin.
2. Vedä kiinnikkeen tappi © jalkanojan aukosta ja aseta se uudelleen sopivaan aukkoon. Vedä jalkanojaa vielä hieman ulos tarvittaessa.
3. Paina jalkanojaa alaspäin, kunnes kiinnikkeen tappi © lukittuu uraan ①.
4. Säädä toinen jalkanoja halutulle korkeudelle kuvatulla tavalla.

Jalkalevyjen kaltevuuden säätäminen

 Jalkalevyjen kaltevuutta voi säätää rajattomasti.

1. Löysää jalkalevyn kuusiokoloruuvi © koon 4 kuusiokoloavaimella.
2. Käännä jalkalevy ④ haluttuun asentoon.
3. Kiristä kuusiokoloruuvi.

4.2.6 Omalla käyttövoimalla liikkuvien pyörien (lisävaruste) asentaminen ja irrottaminen



4. Pidä akselin ulkopuolella olevaa painiketta ⑥ painettuna. Tämä vapauttaa akselin päässä olevat kiinnityspallot ③.
5. Nosta suihku- ja wc-pyörätuolia hieman.
6. Aseta akseli napaan ② ja työnnä omalla käyttövoimalla liikkuvaa pyörää akseliin, pysäyttimeen ⑤ asti.
7. Vapauta painike ⑥.
8. Varmista, että kiinnityspallot ovat kuusiomutterin ④ takana.
9. Oikean- ja vasemmanpuoleiset omalla käyttövoimalla liikkuvat pyörät asennetaan samalla tavalla.

Irrota pyörät tekemällä sama toimenpide käänteisessä järjestyksessä.



TÄRKEÄÄ!

- Kun omalla käyttövoimalla liikkuvat pyörät on asennettu, takapyörien on oltava lukittuina, jotta vältetään pyörän ja renkaan törmäys.
- Omalla käyttövoimalla liikkuvien pyörien navat ja pysäköintijarrut saa asentaa vain pätevä huoltohenkilö. Kokoontaminen kuvataan kokoonpano-ohjeissa, "Aquatec® Ocean -tuolin lisävaruste – 24 tuuman pyörät / pysäköintijarru".

1. Suuntaa kaikki neljä pyörää kulkusuuntaan.
2. Lukitse kaikki pyörät.
3. Työnnä omalla käyttövoimalla liikkuvien pyörien akselia ④ sisäänpäin. (Kelausvanteet työntyvät ulospäin.)

5 Lisävaruste (valinnainen)

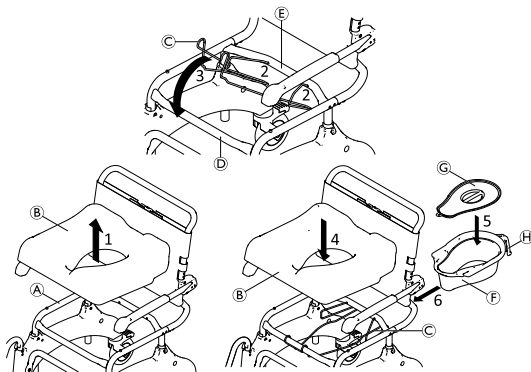


VAROITUS!

Loukkaantumisvaara

– (Valinnaisten) lisävarusteiden kokoonpano on tehtävä vastaavien ohjeiden mukaisesti.

5.1 Potta-astian pidikkeen ja potta-astian kiinnittäminen ja irrottaminen



Potta-astia **F** voidaan asentaa ja irrottaa kannen **G** kanssa tai ilman kantta.

1. Irrota istuin **B** rungosta **A**.
2. Aseta potta-astian pidikkeen **C** päädyt takimmaisen poikittaisputken **E** reikiin.
3. Kiinnitä potta-astian pidikkeen etuosa etummaiseen poikittaisputken **D**.
4. Kiinnitä istuin runkoon uudelleen.

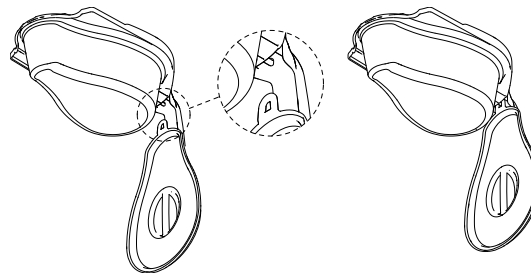
5. Aseta kansi potta-astiaan tai irrota se potta-astiasta.
6. Pitele potta-astiaa kahvasta **H** ja asenna takasivulta potta-astian pidikkeen ja istuimen välistä.



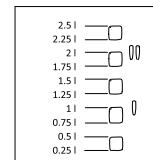
Työnnä potta-astiaa hieman alaspäin asentamisen tai irrottamisen aikana.



Kansi voidaan ripustaa potta-astian kahvan alapuolella olevaan muoviseen koukkuun.



Potta-astian sisäreunassa on täyttötason ilmaisin.



6 Käyttö

6.1 Turvallisuustiedot



VAROITUS!

- Käytä suihku- ja wc-pyörätuolia vain tasaisella alustalla sisätiloissa.
- Noudata tietokilven tietoja. Älä ylikuormita suihku- ja wc-pyörätuolia.
- Noudata selkänojan takaosassa olevan kahvan turvallisuuskilvessä olevia tietoja, *2.2 Tuotteen merkinnät ja symbolit, sivu 69*
- Tarkista tuote aina silmämääräisesti ulkoisten vaurioiden varalta ennen jokaista käyttökertaa.
- Tarkista säännöllisesti pysäköintijarrun toiminta (vain tuoleille, joilla on omalla käyttövoimalla liikkuvat pyörät).



VAROITUS!

Liukumis- ja kallistumisvaara

- Varmista ennen jokaista käyttökertaa, että istuin on kunnolla kiinnitetty istuimen runkoon.
- Lukitse kaikki pyörät jalkavivulla ennen suihku- ja wc-pyörätuoliin istumista tai siitä nousemista sekä pysäköintiasennossa.
- Käytä pysäköintijarrua, jos tuoliin on asennettu omalla käyttövoimalla liikkuvat pyörät (lisävaruste).



VAROITUS!

Kaatumisvaara

- Käänä jalkanojat sivuille tai taita jalkalevyt ylös ennen istumista tuoliin tai nousemista siitä.
- Ennen istumista tuoliin tai nousemista siitä käänä etupyörät niin, että lukitus osoittaa eteenpäin.
- Älä koskaan seiso jalkanojien päällä.
- Älä nojaa liikaa eteenpäin.



VAROITUS!

Kaatumisvaara

- Suihku- ja wc-pyörätuolia saa siirtää ainoastaan työntötankoa tai omalla käyttövoimalla liikkuvia pyöriä (lisävaruste) käyttämällä.



HUOMIO!

Ihon palovammavaara

- Tuotteen osat voivat lämmetä, kun ne altistuvat ulkoisille lämmönlähteille.
- Huomioi pintojen lämpiäminen, jos suihku- ja wc-pyörätuolia käytetään saunassa tai jos se altistuu kuumalle vedelle.
 - Älä altista tuotetta suoralle auringonvalolle ennen käyttöä.



HUOMIO!

Puristumis- tai murskautusvaara

Takapyörän ja pysäköintijarrun välissä voi olla erittäin pieni väli, johon sormet saattavat jäädä puristuksiin.

- Älä kosketa liikkuvia osia sormillasi kytkiessäsi jarrua, vaan pidä kädet aina jarruvivulla.



HUOMIO!

Sormien puristumisvaara

– Jos käytät omalla käyttövoimalla liikkuvia pyöriä (lisävaruste), älä laita sormia puolien tai omalla käyttövoimalla liikkuvien pyörien ja istuimen rungon väliin, kun tuoli liikkuu.



TÄRKEÄÄ!

Tuotteen vahingoittumisen vaara

– Älä nosta suihku- ja wc-pyörätuolia jalkanojista, käsinojista tai mistään sen lisävarusteista.



Jos jalkanojilla seisomisen riski on suurentunut (esimerkiksi käyttäjän dementian vuoksi), saatavilla on etujalkojen kaatumisenestolaite (osanro AP1601986). Tämä lisävaruste estää suihku- ja wc-pyörätuolia keikahtamasta eteenpäin.

6.2 Käsinojen kääntäminen

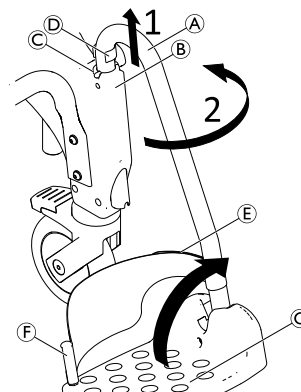


HUOMIO!

Sormien puristumisen vaara

– Älä laita sormia käsinojan ja selkänojan väliin, kun taitat käsinojat taakse.

6.3 Jalkanojen kääntäminen



Jalan asetus-/poistamisasento:

1. Vedä ohjaimessa **B** olevaa jalkanojaa **A** hieman ylöspäin, kunnes kiinnikkeen tappi **D** ei ole enää lukittuneena uraan **C**.
2. Käännä jalkanoja sivulle.



Toinen vaihtoehto on kääntää jalkalevyt **G** ylöspäin suihku- ja wc-pyörätuoliin istuutumista tai siitä nousemista varten.

Ajoasento:**HUOMIO!**

Irtonaisen jalkanojan aiheuttama onnettomuusvaara

– Kiinnitä jalkanojat ajoasentoon.

1. Käännä jalkanoja Ⓐ sisäänpäin.
2. Paina jalkanojaa alaspäin, kunnes kiinnikkeen tappi Ⓓ lukittuu uraan Ⓒ.

Kantapäähinnan irrottaminen/kiinnittäminen

1. Avaa kantapäähinnan tarranauha Ⓔ.
2. Irrota ruuvi Ⓕ jalkalevyn alapuolelta.
3. Irrota kantapäähina joustavasta muovitapista.



Kiinnitä hihna tekemällä sama toimenpide käänteisessä järjestyksessä.



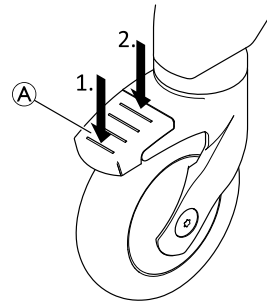
Varmista asentaessasi, että kantapäähinnan tarranauha osoittaa taaksepäin.

6.4 Pyörälukkojen kytkeminen ja avaaminen**HUOMIO!**

Sormien juuttumis-/puristumisvaara

Kaikkia pyörälukkoja käytetään jaloilla.

– Älä käytä pyörälukkoja käsin.



1. Kytke pyörälukot astumalla polkimen Ⓐ takaosalle, kunnes se lukittuu.



Pyörä on nyt lukittu paikalleen, eikä se pääse enää kääntymään.

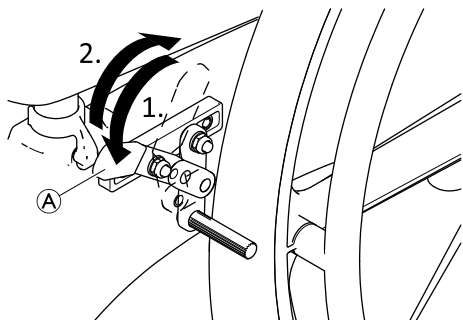
2. Avaa pyörälukot astumalla polkimen etuosalle, kunnes se avautuu.



Sinipolkiminen pyörä (lisävarusteena saatava suuntalukko) kytkee kääntölukituksen suoraa liikettä varten.

6.5 Pysäköintijarrujen kytkeminen ja avaaminen

Pysäköintijarruja käytetään pitämään suihku- ja wc-pyörätuoli (24 tuuman pyörät) liikukumattomana, kun se on paikallaan, jotta se ei vieri pois.



1. Kytke pysäköintijarru työntämällä jarruvipua Ⓐ mahdollisimman eteen.
2. Vapauta pysäköintijarru vetämällä jarruvipua taaksepäin.

7 Kuljetus

7.1 Turvallisuustiedot



Tuotteen voi kuljettamista varten purkaa osiin, kuten se oli toimitettaessa. Katso luku *3.3 Yleiskatsaus, sivu 71*.

1. Pura tuote: Noudata luvun *4 Käyttöönotto, sivu 74* kokoonpanovaiheita päinvastaisessa järjestyksessä.



TÄRKEÄÄ!

Tuotteen vahingoittumisen vaara

- Kuljeta tuotetta kuivissa tiloissa.
- Älä altista tuotetta suoralle auringonvalolle.
- Katso säilytys- ja kuljetusolosuhteet luvusta *11.3 Ympäristöparametrit, sivu 95*.



TÄRKEÄÄ!

- Useissa liitännöissä käytetään itselukittuvia ruuveja, muttereita tai kierrelukitetta. Jos ne löystyvät, ne on vaihdettava uusiin itselukittuviin ruuveihin tai muttereihin tai niihin on levitettävä uutta kierrelukitetta.

8 Huolto

8.1 Ylläpito ja tarkastaminen

Tuotetta ei tarvitse huoltaa, kunhan seuraavaksi annettuja puhdistus- ja turvallisuusohjeita noudatetaan.

Hyvän suoritus- ja turvallisuustason säilyttämiseksi seuraavat tarkastukset tulee tehdä säännöllisesti:

- Tarkista tuote ja lisävarusteet säännöllisesti vaurioiden varalta. Viallista tuotetta ei saa käyttää.
- Jos tuotteessa on vaurio tai toimintahäiriö, kannattaa ottaa yhteyttä toimittajaan.
- Varmista, että tuote on koottu turvallisesti ja ruuvit kiristetty asianmukaisesti.



VAROITUS!

Vamman tai vaurion vaara

Tuotteen väärät säädöt voivat aiheuttaa onnettomuuksia ja vakavia vammoja.

- Pätevän huoltohenkilön on korjattava tuote.
- Pätevän huoltohenkilön on vaihdettava vaurioituneet osat.
- Käytä vain alkuperäisiä Invacare-varaosia.

8.2 Puhdistaminen ja desinfiointi

8.2.1 Yleisiä turvallisuustietoja



HUOMIO!

Kontaminaatoriski

- Ole varovainen tuotteen kanssa ja käytä asianmukaisia suojavarusteita.



TÄRKEÄÄ!

Väärät nesteet tai menetelmät voivat vahingoittaa tai vaurioittaa tuotetta.

- Kaikkien käytettyjen puhdistusaineiden ja desinfiointiaineiden täytyy olla tehokkaita ja yhteensopivia toistensa kanssa ja niiden täytyy suojata materiaaleja, joita niillä puhdistetaan.
- Älä koskaan käytä syövyttäviä nesteitä (emäksiä, happoa jne.) tai hankaavia puhdistusaineita. Suosittelemme tavallista kotitalouspuhdistusainetta, kuten astianpesuainetta, ellei puhdistusohjeissa ole muuta määritelyä.
- Älä koskaan käytä liuotinta (selluloosaohenninta, asetonia jne.), joka muuttaa muovin rakennetta tai irrottaa kiinnitetyt merkinnät.
- Varmista aina, että tuote on täysin kuivattu, ennen kuin se otetaan uudelleen käyttöön.



Noudata kliinisissä tai pitkäaikaisissa hoitoympäristöissä laitoksesi puhdistusta ja desinfiointia koskevia käytäntöjä.

8.2.2 Puhdistusvälit



TÄRKEÄÄ!

Säännöllinen puhdistaminen ja desinfiointi edistää sujuvaa toimintaa, pidentää käyttöikää ja estää kontaminaatioita.

Puhdista ja desinfioi tuote

- säännöllisesti sen ollessa käytössä
- ennen jokaista huoltotoimenpidettä ja sen jälkeen
- kun se on ollut kontaktissa ruumiinnesteisiin
- ennen sen käyttämistä uudelle käyttäjälle.

8.2.3 Puhdistusohjeet

Tuote voidaan puhdistaa kaupallisesti saatavilla puhdistusaineilla.

Puhdistaminen kotioiloissa

1. Irrota mahdolliset lisävarusteet (vain lisävarusteet, joille ei tarvita työkaluja).
2. Vedä jalkanojat irti ohjaimista.
3. Irrota istuinlevy ja selkänöjan suojus.
4. Pyyhi yksittäiset osat liinalla tai harjalla ja kaupasta saatavilla puhdistus- ja desinfiointiaineilla.
5. Huuhtelee osat lämpimällä vedellä.
6. Kuivaa osat liinalla.
7. Kokoa tuote uudelleen, katso luku 4, Asennus.

Puhdistaminen terveydenhuollon ympäristössä



Edellä annettujen ohjeiden mukaisen puhdistuksen lisäksi on suositeltavaa puhdistaa tuote ennen toisen potilaan käyttöä, jokaisen käyttöjakson päättymisen jälkeen tai säännöllisin välein (sen mukaan, mikä tulee ensin)

- 90 °C:n lämpötilassa 1 minuutin ajan
- 85 °C:n lämpötilassa 3 minuutin ajan
- 80 °C:n lämpötilassa 10 minuutin ajan autoklaavissa.



HUOMIO!

Ihon palovammavaara

- Anna tuotteen jäähtyä pesukoneessa tai autoklaavissa puhdistamisen jälkeen.

Selkänöjan suojuksen (lisävaruste) puhdistaminen

1. Irrota selkänöjan suojus.
2. Pese suojus pesukoneessa enintään 60 °C:n lämpötilassa miedolla pesuaineella.



TÄRKEÄÄ!

Vaurioitumisen vaara

- Korkeammassa lämpötilassa peseminen voi aiheuttaa vaurioita.
- Älä kuivaa kuivausrummussa.



TÄRKEÄÄ!

Liiallinen puhdistaminen voi vaurioittaa tekstiilimateriaaleja.
– Suosittelemme vaihtamaan selkänöjan suojuksen kahden vuoden välein hygieniasyistä.

Potta-astian (lisävaruste) puhdistaminen

Potta-astia voidaan puhdistaa autoklaavissa seuraavilla lämpötila-/aika-asetuksilla:

- 90 °C:n lämpötilassa 1 minuutin ajan
- 85 °C:n lämpötilassa 3 minuutin ajan
- 80 °C:n lämpötilassa 10 minuutin ajan

8.2.4 Desinfiointiohjeet



Tietoja suositelluista desinfiointiaineista ja menetelmistä on osoitteessa <https://vah-online.de/en/for-users>.

Kotioiloissa

Menetelmä: Noudata käytetyn desinfiointiaineen käyttöohjeita ja desinfioi kaikki esillä olevat pinnat pyyhkimällä.

Desinfiointiaine: Tavallinen kotitalouden desinfiointiaine.

Kuivaus: Anna tuotteen kuivua ilmassa.

Kliinisessä ja pitkäaikaishoidossa

Noudata laitoksen desinfiointikäytäntöjä ja käytä vain niissä mainittuja desinfiointiaineita ja menetelmiä.

9 Käytön jälkeen

9.1 Säilytys



TÄRKEÄÄ!

Tuotteen vahingoittumisen vaara

- Säilytä tuotetta kuivissa tiloissa.
- Älä säilytä tuotetta lähellä lämmönlähteitä.
- Älä altista tuotetta suoralle auringonvalolle.
- Katso säilytys- ja kuljetusolosuhteet luvusta *11.3 Ympäristöparametrit, sivu 95.*

9.2 Kunnostaminen

Tämä tuote sopii käytettäväksi uudelleen. Toimi seuraavasti, kun tuotetta kunnostetaan uutta käyttäjää varten:

- Tarkistaminen
- Puhdistaminen ja desinfiointi

Katso yksityiskohtaiset tiedot kohdasta *8 Huolto, sivu 88* ja tämän tuotteen huolto-oppaasta.

Varmista, että käyttöopas luovutetaan tuotteen mukana.

Jos vaurioita tai häiriöitä löytyy, älä käytä tuotetta uudelleen.

9.3 Hävittäminen

Suojele ympäristöä ja vie tuote käytön jälkeen paikalliseen kierrätyspisteeseen.

Pura tuote ja sen osat, jotta eri materiaalit voidaan erotella ja kierrättää erikseen.

Käytettyjen tuotteiden ja pakkausten hävittämisessä ja kierrättämisessä on noudatettava kunkin maan jätteiden

käsittelyä koskevia lakeja ja asetuksia. Kysy tarkempia tietoja paikalliselta jätehuoltolaitoksesta.

10 Vianmääritys

10.1 Vikojen tunnistaminen ja korjaaminen

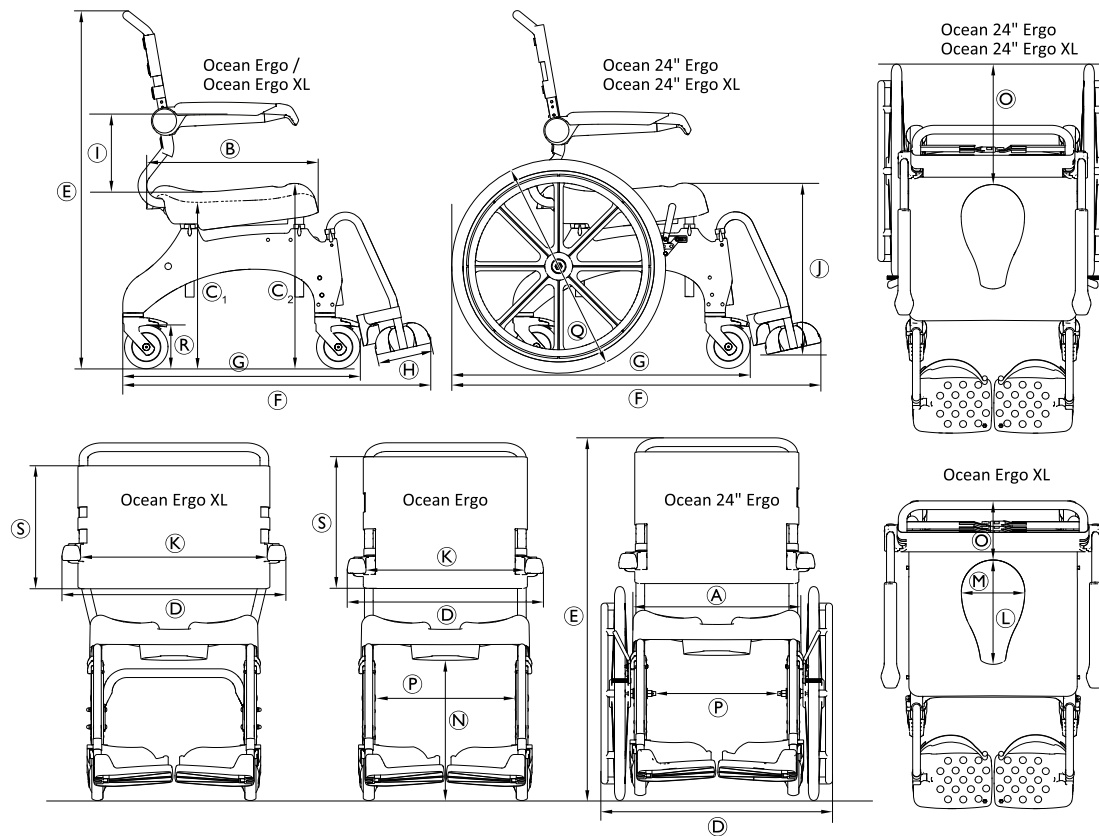


Seuraavassa taulukossa on tietoa toimintahäiriöistä ja niiden mahdollisista aiheuttajista. Jos et saa korjattua häiriötä annetuilla ohjeilla, ota suoraan yhteyttä erikoismyyjään.

Vika	Mahdollinen syy	Korjaus
Istuinkorkeuden säätäminen ei onnistu	Istuimen rungon ja sivuosan välissä on likaa	Pura tuote osiin, kuten se oli toimitettaessa, ja puhdista se perusteellisesti
Pyörät liikkuvat huonosti tai eivät ollenkaan	Haarukan ja vanteen välissä on likaa	Puhdista pyörät perusteellisesti
Jalkanojien kääntäminen sivulle on vaikeaa	Ohjaimissa on likaa	Puhdista jalkanojat ja ohjaimet huolellisesti
Omalla käyttövoimalla liikkuvien pyörien pysäköintijarru (lisävaruste) ei kiinnity	Pysäköintijarru säädetty väärin	Vain pätevä huoltohenkilö saa säätää pysäköintijarrua.

11 Tekniset Tiedot

11.1 Mitat ja paino



	Ocean Ergo	Ocean Ergo XL	Ocean 24" Ergo	Ocean 24" Ergo XL
Ⓐ	480 mm			
Ⓑ	480 mm			
Ⓒ ₁	440–600 mm			475–600 mm
Ⓒ ₂	498–658 mm			533–658 mm
Ⓓ	565 mm	645 mm	670 mm	
Ⓔ	985–1145 mm		1010–1170 mm	1045–1170 mm
Ⓕ	905 mm		1050 mm	
Ⓖ	700 mm		850 mm	
Ⓗ	160 mm			
Ⓘ	215 mm / 253 mm / 290 mm	253 mm / 290 mm	215 mm / 253 mm / 290 mm	253 mm / 290 mm
Ⓙ	260–570 mm			295–570 mm
Ⓚ	475 mm	555 mm	475 mm	555 mm
Ⓛ	350 mm (yläosa) / 300 mm (alaosa)			
Ⓜ	250 mm (yläosa) / 182 mm (alaosa)			
Ⓝ	365–525 mm			400–525 mm
Ⓞ	200 mm		355 mm	
Ⓟ	405 mm		360 mm	
Ⓠ	—		Æ 610 mm (24 tuumaa)	
Ⓡ	Æ 127 mm (5 tuumaa)			

	Ocean Ergo	Ocean Ergo XL	Ocean 24" Ergo	Ocean 24" Ergo XL
Ⓢ	390 mm	350 mm	390 mm	350 mm
Kään- töympyrän halkaisija	2100 mm		1940 mm	
Kääntymisalue	1070 mm		1 240 mm	
Tuotteen paino	17 kg	18 kg	23 kg	24 kg
Käyttäjän enimmäis- paino	150 kg	180 kg	150 kg	180 kg

11.2 Materiaalit

Runko	Ruostumaton teräs, jauhemaalattu
Jalkanojan putki	Ruostumaton teräs
Istuinlevy	Polypropyleeni, lasikuituvahvistettu
Selkänojan suojus	Nailon, PVC-pinnoitettu
Jalkanojan levy / sivuosat	Polypropyleeni, lasikuituvahvistettu
Käsinoja	Polyamidi, lasikuituvahvistettu
Pyörät	Muovi ja ruostumaton teräs
24 tuuman pyörien kulutuspinna	Polyuretaani

Kaikki tuotteen osat ovat korroosionkestäviä eivätkä sisällä luonnonkumilateksia.

11.3 Ympäristöparametrit

Käyttöolosuhteet	
Ympäristön lämpötila	10–65 °C
Suhteellinen kosteus	15–93 % tiivistymätön
Ilmanpaine	795–1 060 hPa
Säilytys- ja kuljetusolosuhteet	
Ympäristön lämpötila	0–40 °C
Suhteellinen kosteus	30–75 % tiivistymätön
Ilmanpaine	795–1 060 hPa

Innehållsförteckning

Den här bruksanvisningen måste ges till användaren. Innan du använder produkten måste du läsa denna bruksanvisning och spara den för framtida behov.

1 Allmänt	98
1.1 Inledning	98
1.2 Symboler som används i det här dokumentet	98
1.3 Information om garanti	98
1.4 Överensstämmelse	99
1.4.1 Produktspecifika standarder	99
1.5 Produktlivslängd	99
2 Säkerhet	100
2.1 Säkerhetsinformation	100
2.2 Etiketter och symboler på produkten	101
3 Produktöversikt	103
3.1 Avsedd användning	103
3.2 Produktbeskrivning	103
3.3 Översikt	103
4 Inställningar	106
4.1 Säkerhetsinformation	106
4.2 Montering av produkten	106
4.2.1 Sätta dit sitsramsroret för höjdjustering	106
4.2.2 Montera ryggstödet	109
4.2.3 Installera och ta bort sittplattan	110
4.2.4 Ställa in armstödens höjd	110
4.2.5 Montera fotstöden	112
4.2.6 Montera/ta bort de självdrivande hjulen (tillval)	113
5 Extra tillbehör	114
5.1 Sätta dit/ta bort gejder och bäcken	114
6 Användande	115
6.1 Säkerhetsinformation	115

6.2 Svänga armstöden	116
6.3 Vrida fotstöden	116
6.4 Aktivera/lossa styrhjulens lås	117
6.5 Lägga i/frigöra parkeringsbromsarna	117
7 Transport	119
7.1 Säkerhetsinformation	119
8 Underhåll	120
8.1 Underhåll och inspektion	120
8.2 Rengöring och desinfektion	120
8.2.1 Allmän säkerhetsinformation	120
8.2.2 Rengöringsintervall	121
8.2.3 Instruktioner för rengöring	121
8.2.4 Instruktioner för rengöring och desinficering	122
9 Återanvändning	123
9.1 Förvaring	123
9.2 Rekonditionering	123
9.3 Kassering	123
10 Felsökning	124
10.1 Identifiera och åtgärda problem	124
11 Teknisk Data	125
11.1 Mått och vikt	125
11.2 Material	127
11.3 Miljöparametrar	127

1 Allmänt

1.1 Inledning

Den här bruksanvisningen innehåller viktig information om hantering av produkten. Läs igenom bruksanvisningen noga och följ säkerhetsinstruktionerna för att försäkra dig om att du använder produkten på ett säkert sätt.

Observera att det kan finnas avsnitt i den här bruksanvisningen som inte gäller för din produkt eftersom bruksanvisningen avser alla tillgängliga modeller (vid tidpunkten för tryckning). Om inget annat anges hänvisar varje avsnitt i den här bruksanvisningen till alla modeller av produkten.

De modeller och konfigurationer som är tillgängliga i ditt land återfinns i de landsspecifika försäljningsdokumenten.

Invacare förbehåller sig rätten att ändra produktspecifikationerna utan ytterligare meddelande.

Kontrollera att du har den senaste versionen av den här bruksanvisningen innan du läser den. Du hittar den senaste versionen som PDF-fil på webbplatsen för Invacare.

Om du tycker att teckensnittsstorleken i den tryckta versionen av bruksanvisningen är svår att läsa kan du ladda ned PDF-versionen från webbplatsen. Du kan sedan förstora PDF-filen på skärmen till en teckensnittsstorlek som passar dig bättre.

Kontakta en Invacare-representant om du vill ha mer information om produkten, till exempel produktsäkerhetsmeddelanden och produktåterkallelser. Adresser finns i slutet av det här dokumentet.

Om en allvarlig incident inträffar med produkten bör du informera tillverkaren och den behöriga myndigheten i ditt land.

1.2 Symboler som används i det här dokumentet

Symboler och signalord som används i det här dokumentet och gäller för faror eller farliga förfaranden som kan leda till personskador eller skador på egendom. Symbolerna definieras nedan.



WARNING

Anger en riskfylld situation som kan leda till allvarlig skada eller dödsfall om den inte undviks.



FÖRSIKTIGT

Anger en riskfylld situation som kan leda till lättare skada om den inte undviks.



VIKTIGT

Anger en riskfylld situation som kan leda till produktskada om den inte undviks.



Tips och rekommendationer

Ger användbara råd, rekommendationer och information för en effektiv och problemfri användning.

1.3 Information om garanti

Vi tillhandahåller en tillverkargaranti för produkten i enlighet med våra allmänna affärsvillkor i respektive land.

Garantianspråk kan endast göras genom den leverantör som tillhandahöll produkten.

1.4 Överensstämmelse

Kvalitet är absolut grundläggande för företagets verksamhet, och vi arbetar i enlighet med standarden ISO 13485.

Den här produkten är CE-märkt i enlighet med den medicintekniska förordningen 2017/745 klass 1. Lanseringsdatum för produkten anges i CE:s försäkran om överensstämmelse.

Vi arbetar ständigt på att se till att företaget påverkar lokal och global miljö så lite som möjligt.

Vi använder endast material och komponenter som följer REACH-direktivet.

1.4.1 Produktspecifika standarder

Produkten har testats och överensstämmer med standarden ISO 17966 (Hjälpmiddel för personhygien som ger användarstöd) och relaterade standarder. Detta innefattar test avseende lättantändlighet. Antänds inte av gnistbildning eller öppen låga.

Kontakta en lokal Invacare-representant om du vill ha mer information om lokala standarder och bestämmelser. Adresser finns i slutet av det här dokumentet.

1.5 Produktlivslängd

Denna produkts förväntade livslängd är fem år när den används dagligen i enlighet med de säkerhetsinstruktioner, underhållsintervall och korrekt användning som anges i denna manual. Den faktiska livslängden kan variera beroende på hur mycket och intensivt produkten används.

2 Säkerhet

2.1 Säkerhetsinformation



VARNING!

Risk för allvarliga personskador eller materiella skador

Felaktig användning av den här produkten kan orsaka person- eller saksador.

- Om du inte kan förstå varningarna eller instruktionerna ska du kontakta hälso- eller sjukvårdspersonal eller leverantören innan du använder utrustningen.
- Använd inte produkten eller någon tillvalsutrustning innan du har läst och förstått de här instruktionerna och eventuellt ytterligare instruktionsmaterial som bruksanvisning, servicemanualer eller instruktionsblad som medföljer produkten eller tillvalsutrustningen.



VARNING!

Risk för personskador

- Använd inte produkten om den är defekt.
- Kontakta genast din leverantör i händelse av funktionsfel.
- Gör inga obehöriga förändringar eller ändringar av produkten.
- Använd endast tillbehör som är avsedda för denna produkt.



VARNING!

Risk för personskador

- Stå inte på produkten.
- Använd den inte som hjälp vid klättring.
- Använd inte utomhus.



VARNING!

- Innan produkten används första gången ska den rengöras noggrant.
- Före varje användningstillfälle ska du kontrollera produkten beträffande eventuella skador och säkerställa att den är korrekt monterad.



FÖRSIKTIGT!

Risk för personskador

- Delar som ej är original eller som är felaktiga kan påverka produktens funktion och säkerhet.
- Använd endast originaldelar för den produkt som används.
 - På grund av regionala skillnader ska du kontrollera din lokala Invacare-katalog eller webbplats för tillgängliga tillval eller kontakta din lokala Invacare-representant. Adresser finns i slutet av det här dokumentet.

! **VIKTIGT!**

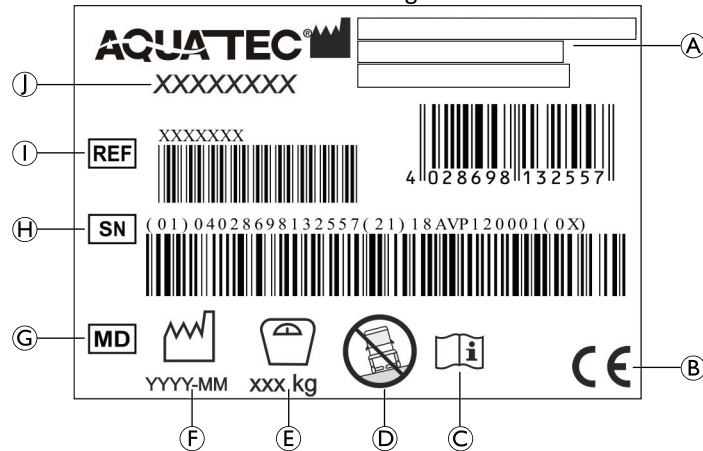
När den här produkten kombineras med en annan produkt gäller båda produkternas begränsningar för kombinationen. T. ex. kan brukarens maximala vikt för en produkt i kombinationen kan vara lägre.

- Använd endast kombinationer som tillåts av Invacare. Kontakta en Invacare-hjälpmiddelscentral för mer information.
- Innan användning ska du läsa varje produkts bruksanvisning och kontrollera begränsningarna.

2.2 Etiketter och symboler på produkten

Serienummeretikett

På serienummeretiketten finns viktig information:



(A)	Tillverkarens adress
(B)	Europeisk överensstämmelse
(C)	Läs bruksanvisningen
(D)	Endast för användning på plant underlag
(E)	Brukarens maxvikt
(F)	Tillverkningsdatum
(G)	Medicinteknisk produkt
(H)	Serienummer
(I)	Referensnummer
(J)	Produktbeteckning



Serienummeretiketten sitter på insidan av den vänstra sidodelen.

Märkning på produkten

Följande etikett sitter på ryggstödet handtag:	
Etikett	Beskrivning
	<p>VARNING!</p> <p>Tipprisk</p> <ul style="list-style-type: none">– Trampa inte på fotstödet vid nedsittning på eller uppstigning från dusch- och toalettstolen.– Skjut fotstöden åt sidorna eller fäll upp fotplattorna innan nedsittning på eller uppstigning från dusch- och toalettstolen.– Innan du sätter dig ner eller ställer dig upp ska du vrida hjulen så att låset är riktat framåt.– Luta inte kroppen för långt framåt vid nedsittning på dusch- och toalettstolen.

3 Produktöversikt

3.1 Avsedd användning

Dusch- och toalettstolen är endast utformad som ett hjälpmedel vid dusch eller bad, toalettbesök, eller för personlig hygien (t.ex. framför handfatet), eller för förflyttning av patienter inomhus. Den är avsedd att användas av unga och vuxna patienter, med eller utan vårdgivares assistans, som har:

- en kroppslängd som är minst 146 cm, en vikt som är minst 40 kg och eller en kroppsmasseindex (BMI) lika med eller större än 16
- svårigheter att stå upp eller hålla balansen
- svaga ben eller funktionsnedsättning i benen
- medicinska tillstånd som försämrar balansen.

Produkten är avsedd för användning på institutioner och vid vård i hemmet. All annan användning är förbjuden.

Som hygienstol kan produkten användas över en vanlig toalett eller fristående med toalettskålen (tillval).

Dusch- och toalettstolen får endast användas som en badstol i en bassäng om bassängen inte innehåller saltvatten och en assistent alltid är närvarande.

Temperatur för användning: 10–65 °C

3.2 Produktbeskrivning

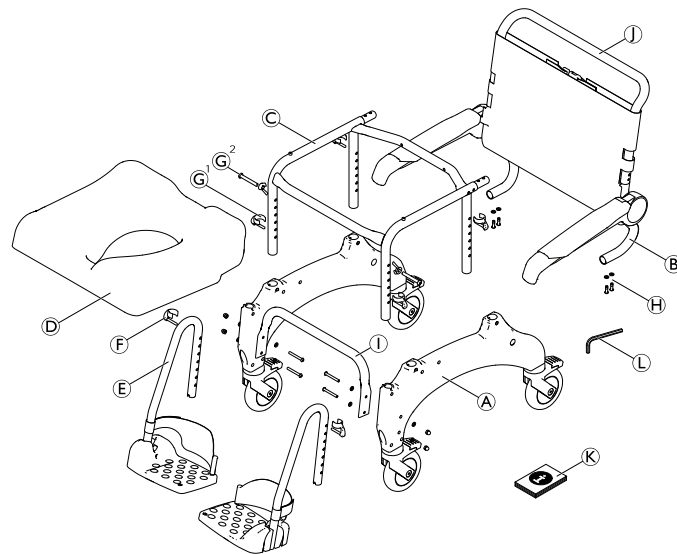
Aquatec Ocean Ergo och Aquatec Ocean Ergo XL är mobila dusch- och toalettstolar med en ram av rostfritt stål, individuellt justerbar sitthöjd, ryggstöd med justerbar spänning, uppfällbara armstöd och fällbara och vinklinsbara,

1639502-E

mönstrade fotplattor, och är utformade för personer med funktionsnedsättningar som begränsar användning av dusch/toalett. Produkten är tillgänglig i två modeller: En modell som kan förflyttas med hjälp av körbyglarna och en modell med 24 tum hjul för självständig förflyttning.

3.3 Översikt

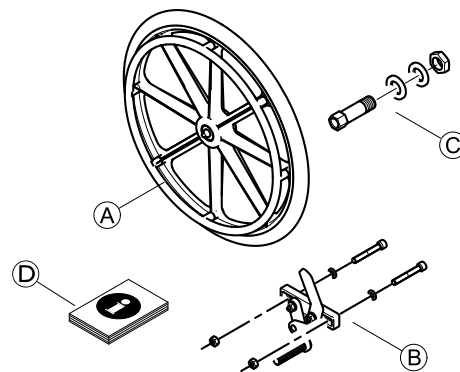
Följande delar ingår i leveransen:



(A)	Sidodel med styrhjul (vänster och höger)
(B)	Ryggstöd med ryggstödklädsel och armstöd
(C)	Sitsram

Ⓓ	Sits
Ⓔ	Fotstöd med hälband (vänster och höger)
Ⓕ	Klämmor (2 st) för fotstöd (införda)
Ⓖ ¹	Klämmor (4 st.) för justering av sitthöjd
Ⓖ ²	Skrubar och vingmuttrar (2x) för justering av sitthöjden
Ⓕ	Skrubar och brickor (4 st)
Ⓘ	Underredsstabiliseringsrör med skruvar (4 st), brickor (8 st) och muttrar (4 st) – endast Ocean XL
Ⓙ	Körbygel
Ⓚ	Bruksanvisning
Ⓛ	Insexnyckel AF 4

Följande delar ingår i leveransen av de självdrivande hjulen med parkeringsbroms:

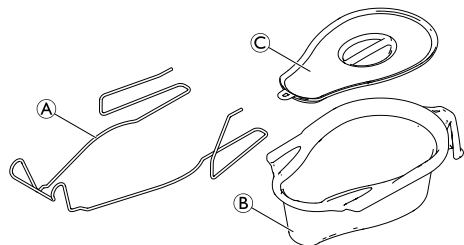


Ⓐ	Självdrivande hjul (2 st)
Ⓑ	Parkeringsbromsar (2 st) med skruvar (4 st), brickor (4 st) och muttrar (4 st)
Ⓒ	Hubs incles mit Befestigungsmaterial übersetzt. axles and washers and nuts (2x)
Ⓓ	Monteringsanvisning



Observera de förändrade måtten när de självdrivande hjulen är monterade. För mer information, se kapitlet Tekniska data.

Tillbehör – toalettskålshållare med toalettskål



(A)	Toalettskålshållare
(B)	Toalettskål
(C)	Lock

4 Inställningar

4.1 Säkerhetsinformation



VARNING!

- Kontrollera delarna beträffande transportskador före användning och kontakta din leverantör vid behov.
- Se till att delarna är rätt placerade i förhållande till varandra under monteringen.
- Självlåsand skruvar, muttrar eller bindemedel för gänglåsning används för flera anslutningar. Om dessa lossas måste de ersättas med nya självlåsand skruvar eller muttrar eller säkras med bindemedel för gänglåsning på nytt.



FÖRSIKTIGT!

Klämrisk

- Var försiktig vid montering.

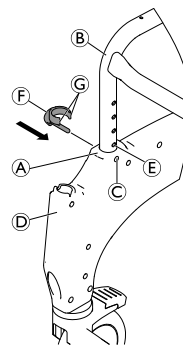
4.2 Montering av produkten

I det här avsnittet beskrivs monteringen. Isärmontering sker i omvänd ordning.



Armstödshöjden, fotstödshöjden, fotstöds vinkel, hälbandet, ryggstödsklädselns spänning och tillbehörens inställningar ska justeras så att de är så anpassade efter användaren som möjligt.

4.2.1 Sätta dit sitsramsröret för höjdjustering



1. Ta ut de medföljande klämmorna ⑥ från påsen.
2. Lägg sitsramen på sidan.



Tryck på sidodelen jämnt på ramen och vrid inte.

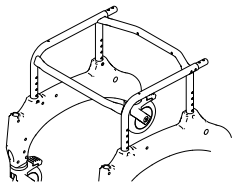


VIKTIGT

- Montera sidodelen på samma höjd på fram- och baksidan.
3. Tryck sidodelen ① med glidstyckena för fotstöden ② framåt på sitsramen ③.



Se till att serienummeretiketten sitter på insidan av den vänstra sidodelen.



Se till att sitsramen är i rätt riktning.

4. Flytta klämfästena © på fram- och baksidan av sidodelen så att de passar in med ett hål i sitsramen ⑤.
5. Sätt in klämmorna ⑥ i sidodelen från utsidan tills klämmornas ändar ⑦ omsluter sitsramsroret ⑧.



VIKTIGT

- Se till att alla fyra klämmorna sitter fast ordentligt.
- Se till att de vänstra och högra sidodelarna är justerade till samma höjd.

6. Vänd på sitsramen och upprepa dessa steg på den andra sidodelen.
7. Ställ sitsramen med de monterade sidodelarna på hjulen.

Justera sitthöjden (förutom de två lägsta lägena)



VARNING!

- Se till att alla fyra klämmorna sitter fast ordentligt.
- Se till att sitsen är justerad till samma höjd på båda sidor.
- Justera inte sitthöjden när en brukare sitter på dusch- och toalettstolen.

1. Höj dusch- och toalettstolen en aning på ena sidan med sitsramen ⑩.
2. Ta bort båda klämmorna ⑥ på den här sidan.
3. Dra ut sitsramen ur sidodelen ⑪ eller tryck in den i sidodelen för att justera sitthöjden.
4. Tryck in båda klämmorna helt igen.
5. Upprepa steg 1–4 på andra sidan.



Sitthöjden kan justeras för att passa olika användningssituationer, t.ex. förflyttning från en säng eller rullstol, eller användning ovanför toalettstolen osv..

Justera sitthöjden till de två lägsta lägena



VARNING!

Risk för personskador

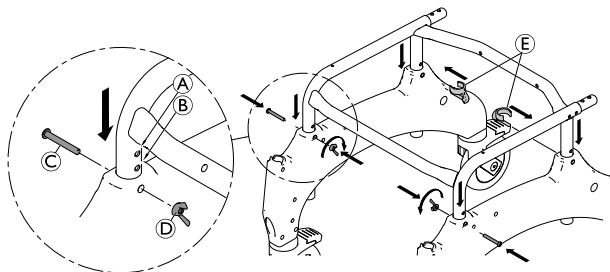
Om sitsramen behöver justeras till de lägsta möjliga lägena Ⓐ eller Ⓑ kan fel montering orsaka person- eller sakskador.

- Använd inte klämmor för att sätta fast sitsramen framtill på sidodelarna.
- Fäst sitsramen framtill på sidodelarna med skruvar och vingmuttrar (se 3.3 Översikt, sida 103).



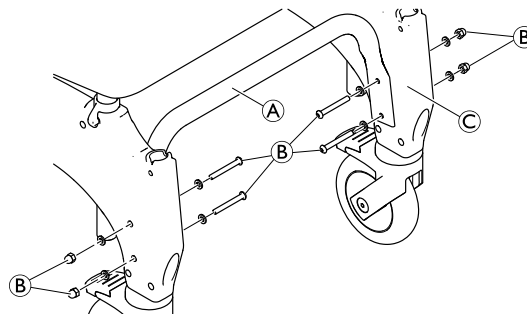
VARNING!

- Se till att allt monterat material är ordentligt fastsatt.
- Se till att sitsen är justerad till samma höjd på båda sidor.
- Justera inte sitthöjden när en brukare sitter på dusch- och toalettstolen.



1. Höj dusch- och toalettstolen en aning på ena sidan med sitsramen.
2. Ta bort båda klämmorna på den här sidan.
3. Skjut in sitsramen i sidodelen för att justera sitthöjden.
4. Sätt i skruven Ⓒ.
5. Fäst med vingmuttern Ⓓ.
6. För att fästa baksidan av sidodelen trycker du in klämman Ⓔ helt igen från insidan av ramen.
7. Upprepa steg 1–6 på andra sidan.

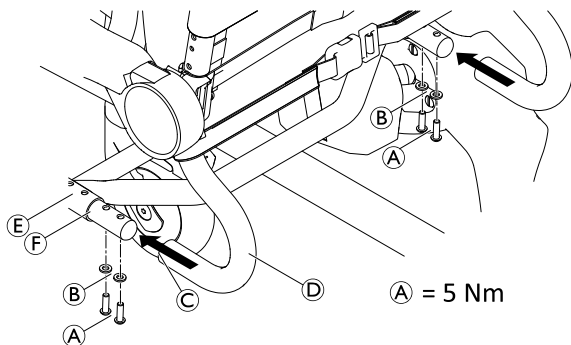
Sätta dit underredsstabiliseringsröret (endast Ocean Ergo XL)



1. Installera stabiliseringsröret för underredet Ⓐ mellan sidodelarna Ⓒ med de skruvar och muttrar Ⓑ som medföljer. Kontrollera att stabiliseringsröret är vänt framåt.
2. Dra åt skruvarna med ett åtdragningsmoment på 5 nm.

4.2.2 Montera ryggstödet

1. Tryck ned alla fyra fotpedalerna på hjulen för att låsa dem.



2. Tryck på ryggstödet ④ bakifrån på sitsramen ⑤ tills mynningen ③ vidrör sitsramsroret ⑥.
3. Sätt en bricka ② på varje skruv ① och fäst ryggstödet på varje sida med ett vridmoment på 5 Nm med den medföljande insexnyckeln.

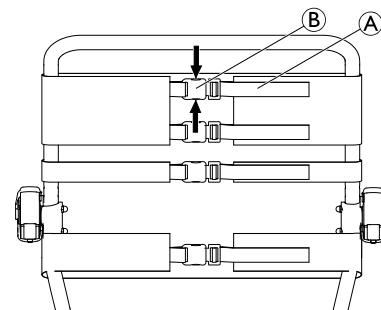


VIKTIGT!

- Kontrollera skruvarna regelbundet för att se till att de är ordentligt åtdragna.

Ställa in ryggstödsklädseln

Ryggstödsklädselns spänning kan justeras enligt behov.



VARNING!

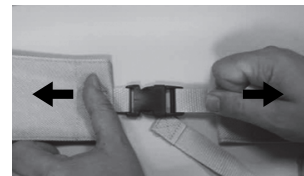
- Se till att minst tre bälten alltid löper runt ryggstödsramen (på utsidan) och att deras bältesspännarna är stängda.

Dra åt:

1. Dra åt bältena ① på ryggstödsklädseln.

Lossa:

1. Öppna spännarna ② genom att klämma ihop fästklackarna (pilar).
2. Tryck tillbaka bältena lite genom spännet.
3. Stäng bältesspännarna.
4. Dra åt bältena igen försiktigt.





WARNING!

Risk för personskador på grund av skadade ryggstödsspännen!

Kontrollera att ryggstödsspänna sitter fast ordentligt varje gång produkten underhålls eller renoveras.

- Kontrollera att alla spänna sitter ordentligt genom att stänga spänna och dra i båda ändar.
- Byt ut ryggstödet/ryggstödsspänna om ett spänna öppnas när det utsätts för kraft.

4.2.3 Installera och ta bort sittplattan.

Montering

1. Placera sittplattan på sitsramen med utskärningen framåt.
2. Tryck ner sittplattan med flat hand på sidorna och sedan på fram- och bakkdelen tills sittplattan kläms fast på sitsramen.

Borttagning

1. Dra sittplattan uppåt baktill.

4.2.4 Ställa in armstödens höjd

1. Öppna bältesspannet på det bälte på ryggstödsklädseln som dragits på insidan av ryggstödsramen.
2. Öppna bältesspannet på ryggstödsklädseln som sitter ovanför armstödet.



Vid justering till ett lägre läge måste bältet nedanför armstödet öppnas.

3. Dra detta bälte på insidan av ryggstödsramen och stäng det igen.
- 4.

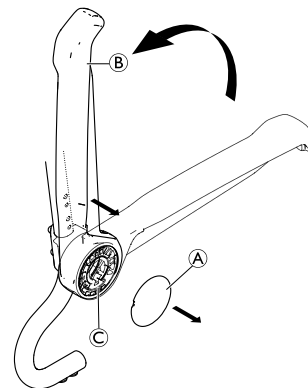


Fig. 4-1

5. Ta bort hatt ①.
5. Fäll upp armstödet ② för att dra av det från armstödsfästet C.

6.

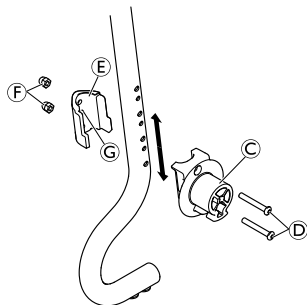




Fig. 4-2

Ta bort skruvarna ④ från armstödsfästet ③ med den medföljande insexnyckeln.

7. Ta bort fästklämman ⑤ med muttrarna ⑥ från insidan av ryggstödsramen.

 Muttrarna sitter löst i fästklämman och kan trilla ut.

8. Sätt tillbaka armstödsfästet och fästklämman i önskat läge genom att sätta i skruvarna ④ i armstödsfästet och föra in dem genom önskade hål i ryggstödsramen.

 De mindre hålen på insidan av ryggstödsramen fixerar fästklämman.

9. Placera fästklämman så att fixeringen ③ på fästklämman hakar i det mindre hålet.
10. Dra åt skruvarna ④ med 8 Nm och muttrarna ⑥.

11.

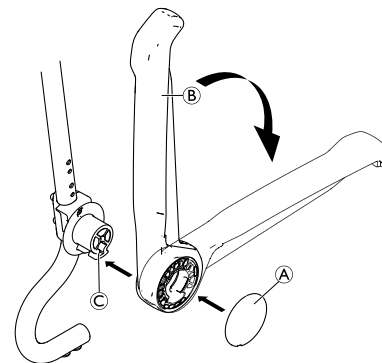



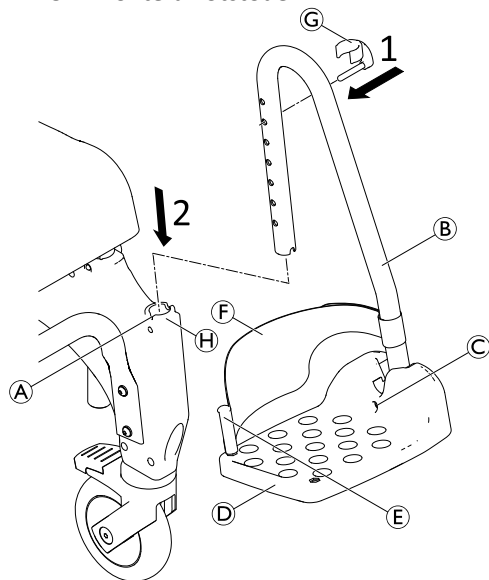
Fig. 4-3

Sätt tillbaka armstödet ② på fästet ③.


12. Fäll ned armstödet.
13. Sätt tillbaka hatten ①.
14. Dra det öppna bältet på ryggstödsklädseln på utsidan av ryggstödsramen. Stäng bältesspännena och dra åt alla bälten.
15. Höjdjusteringsproceduren är likadan för det högra och vänstra armstödet.

 För att installera tillbehör kan det tredje bältet uppifrån öppnas och ryggstödsklädseln föras förbi ryggstödsramen från insidan.


4.2.5 Montera fotstöden



1. Sätt in sprinten på klämman © från utsidan i önskat håll på fotstödet ②. Se till att klämman sitter fast runt röret.
2. Skjut in fotstödet i spåret ④ framtill på sidodelen tills sprinten på klämman © hakar fast i skåran ①. Fotstödet kan inte längre vridas åt sidan.


 Monteringsproceduren är densamma för höger och vänster fotstöd.

Justera fotstödens höjd

 Fotstöden kan förkortas vid behov (se servicemanualen). Förkortning av fotstöden måste utföras av en kvalificerad tekniker.

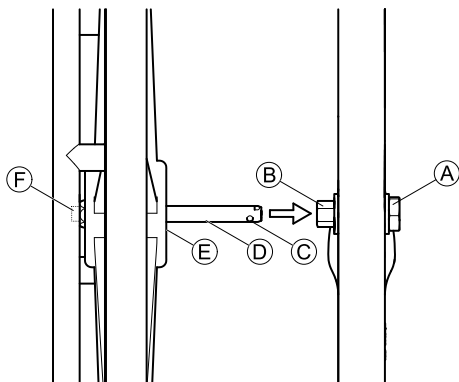
1. Dra upp fotstödet ② en liten bit.
2. Dra ut klämman © ur hålet i fotstödet och för in den i önskat håll. Dra ut fotstödet ytterligare om det behövs.
3. Tryck ner fotstödet tills sprinten till klämman © låses i spåret ①.
4. Ställ in det andra fotstödet på önskad höjd enligt beskrivningen.

Justera fotplattornas lutning

 Fotplattornas lutning kan ställas in i många olika lägen.

1. Lossa insexskruven © på fotplattan med en insexnyckel av storlek 4.
2. Vrid fotplattan ④ till önskad position.
3. Dra åt insexskruven.

4.2.6 Montera/ta bort de självdrivande hjulen (tillval)



6. För in axeln i navet (B) och tryck in det självdrivande hjulet på axeln till ändpositionen (E).
7. Släpp knappen (F).
8. Kontrollera att fasthållningsbollarna är bakom sexkantsmuttern (A).
9. Monteringen är densamma för höger och vänster självdrivande hjul.

Ta bort hjulen enligt samma tillvägagångssätt i omvänd ordning.



VIKTIGT!

- När de självdrivande hjulen monteras måste bakhjulen vara låsta så att de inte krocker med hjulen.
- Naven och parkeringsbromsarna för de självdrivande hjulen måste monteras av en kvalificerad tekniker. Montering beskrivs i monteringsinstruktionerna "Aquatec® Ocean tillbehör – 24 tum hjul/parkeringsbroms".

1. Ställ alla fyra hjul i körriktningen.
2. Lås alla hjul.
3. Tryck axeln (D) på det självdrivande hjulet inåt. (Drivringarna pekar utåt.)
4. Tryck in knappen (F) på axelns utsida. Detta lossar fasthållningsbollarna (C) på axelns ände.
5. Höj dusch- och toalettstolen.

5 Extra tillbehör

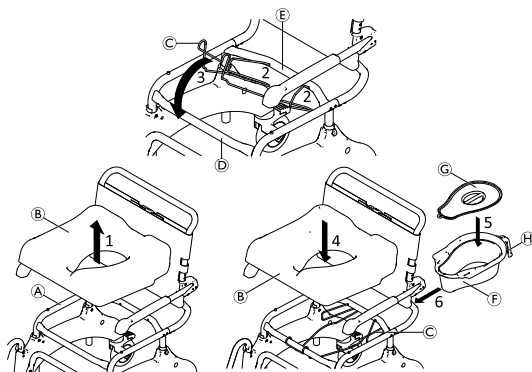


VARNING!

Risk för personskador

– Monteringen av tillbehör (tillval) måste utföras enligt motsvarande instruktioner.

5.1 Sätta dit/ta bort gejder och bäcken



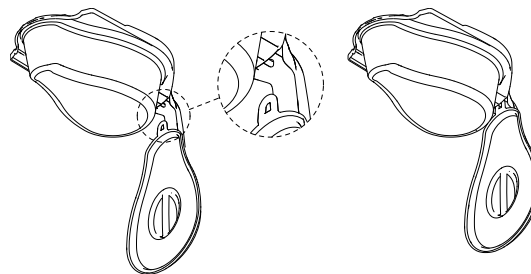
i Bäcken **F** kan sättas in/tas bort med eller utan locket **G**.

1. Ta bort sitsen **B** från ramen **A**.
2. Placera gejderns ändrar **C** i hålen på det bakre tvärstaget **E**.
3. Sätt ihop gejderns framstycke med det främre tvärstaget **D**.
4. Sätt tillbaka sitsen på ramen.

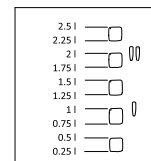
5. Sätt på locket eller ta bort det från bäcken.
6. Håll i bäckens handtag **H** och sätt in den bakifrån mellan gejder och sitsen.

i Tryck ned bäcken något när den sätts in eller tas bort.

i Locket kan hängas på plastkroken på undersidan av bäckens handtag.



i På bäckens insida finns en nivåindikator som visar hur full den är.



6 Användande

6.1 Säkerhetsinformation



VARNING!

- Använd endast dusch- och toalettstolen inomhus på ett plant underlag.
- Följ specifikationerna på serienummeretiketten. Överbelasta inte dusch- och toalettstolen.
- Läs säkerhetsetiketten på ryggstödet's handtag, *2.2 Etiketter och symboler på produkten, sida 101*
- Utför alltid en visuell inspektion av produkten för att upptäcka eventuella externa skador före varje användningstillfälle.
- Kontrollera parkeringsbromsens funktion (endast alternativet med självdrivande hjul).



VARNING!

Risk för halkning och rullning

- Före användning ska du se till att sitsen är säkert fastsatt vid sitsramen.
- Lås alla styrhjul med broms med fotpedalerna innan en brukare sätter sig ner på dusch- och toalettstolen eller ställer sig upp från den, samt i parkeringsläget.
- Använd parkeringsbromsen när de självdrivande hjulen är monterade (tillval).



VARNING!

Tipprisk

- Vrid fotstöden åt sidan eller vik upp fotplattorna innan du sätter dig ner eller ställer dig upp.
- Innan du sätter dig ner eller ställer dig upp ska du vrida framhjulen så att låset är riktat framåt.
- Stå aldrig på fotstöden.
- Luta dig inte för mycket framåt.



VARNING!

Tipprisk

- Dusch- och toalettstolen får endast flyttas med hjälp av körbygeln eller de självdrivande hjulen (tillval).



FÖRSIKTIGT!

Risk för att bränna sig

- Produktens delar kan bli mycket varma om de utsätts för externa värmekällor.
- Beakta varma ytor när dusch- och toalettstolen används i bastun eller utsätts för hett vatten.
 - Utsätt inte produkten för direkt solljus före användning.



FÖRSIKTIGT!

Klämrisk

Det kan finnas ett litet mellanrum mellan drivhjulet och parkeringsbromsen där det finns risk för att fastna med fingrarna.

- Håll fingrarna borta från rörliga delar när du använder bromsen. Håll alltid handen på bromsspaken.



FÖRSIKTIGT!

Klämrisk

- Vid användning av de självdrivande hjulen (tillval) får du inte föra in fingrarna mellan ekrarna eller mellan de roterande självdrivande hjulen och sitsramen vid förflyttning.



VIKTIGT!

Risk för skador på produkten

- Lyft inte dusch- och toalettstolen med hjälp av fotstöden, armstöden eller tillbehör.



För brukare som löper stor risk att ställa sig på fotstöden (t.ex. dementa) finns främre tippskydd (del nr. AP1601986) tillgängliga som tillbehör för att förhindra att dusch- och toalettstolen tippar framåt.

6.2 Svänga armstöden

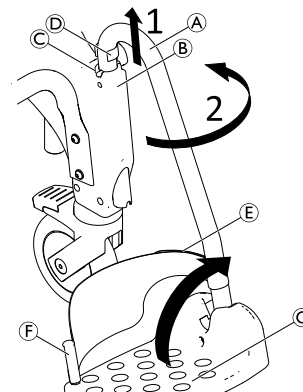


FÖRSIKTIGT!

Risk för att klämma fingrarna

- Placera inte fingrarna mellan armstöden och ryggstödet när du faller armstöden bakåt.

6.3 Vrida fotstöden



Läge för att kliva i/ur:

1. Dra fotstödet **A** något uppåt i ledaren **B** tills sprinten på klämman **D** inte längre hakar fast i skåran **C**.
2. Vrid fotstödet åt sidan.



Alternativ kan fotplattformarna **G** vridas uppåt för komma till/lämna dusch- och toalettstolen.

Körläge:

**FÖRSIKTIGT!****Olycksrisk på grund av löst fotstöd**

– Fixera fotstöden i körläget.

1. Vrid fotstödet (A) inåt.
2. Tryck fotstödet nedåt tills sprinten på klämman (D) hakar fast i skåran (C).

Ta bort/montera hälbandet

1. Öppna kardborrbandet (E) på hälbandet.
2. Ta bort skruven (F) från fotplattans undersida.
3. Ta bort hälbandet från den böjliga plasticsprinten.



Sätt fast bandet med samma tillvägagångssätt fast i omvänd ordning.

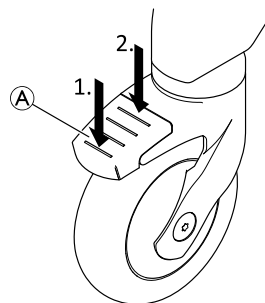


När du monterar hälbandet ska du se till att kardborrbandet är riktat bakåt.

6.4 Aktivera/lossa styrhjulets lås**FÖRSIKTIGT!****Risk för att du klämmer dig/fastnar**

Alla styrhjulslås är fotmanövrerade.

– Försök inte aktivera styrhjulslåsen för hand.



1. Du låser styrhjulslåset genom att trampa baktill på pedal (A) tills den aktiveras.



Styrhjulet är nu låst och kan inte vridas längre.

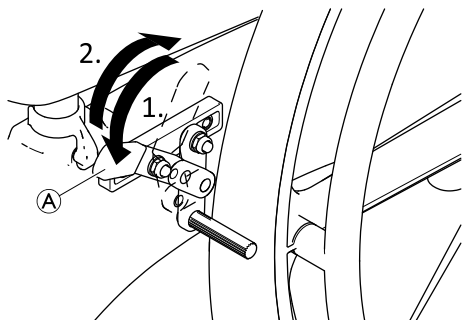
2. Du låser upp styrhjulslåset genom att trampa fram till på pedal A tills pedalen frigörs.



Styrhjul med blå pedal (tillval riktningsspärr) aktiverar svänglåset för enklare rak förflyttning.

6.5 Lägga i/frigöra parkeringsbromsarna

Parkeringsbromsarna används för att immobilisera dusch- och toalettstolen med 24 tum hjul för att förhindra att den rullar iväg.



1. Du lägger i parkeringsbromsen genom att trycka bromsspaken Ⓐ framåt så långt som möjligt.
2. Frigör parkeringsbromsen genom att dra bromsspaken bakåt.

7 Transport

7.1 Säkerhetsinformation



Produkten kan monteras isär för transport i de delar som ingår i leveransen. Se kapitel 3.3 *Översikt, sida 103*

1. Montera isär produkten: Se kapitel 4 *Inställningar, sida 106* och montera isär produkten genom att följa monteringsstegen i omvänd ordning.



VIKTIGT!

Risk för skador på produkten

- Transportera produkten i ett torrt utrymme.
- Utsätt inte produkten för direkt solljus.
- Se förvarings- och transportförhållanden i kapitlet 11.3 *Miljöparametrar, sida 127*.



VIKTIGT!

- Självlåsandande skruvar, muttrar eller bindemedel för gänglåsning används för flera anslutningar. Om dessa lossas måste de ersättas med nya självlåsandande skruvar eller muttrar eller säkras med bindemedel för gänglåsning på nytt.

8 Underhåll

8.1 Underhåll och inspektion

Produkten är underhållsfri, förutsatt att rengörings- och säkerhetsinstruktionerna nedan följs.

För att säkerställa höga prestanda och säkerhet ska följande kontroller utföras regelbundet:

- Kontrollera produkten och tillbehören regelbundet för att upptäcka eventuella skador. Använd inte produkten om den är skadad.
- Kontakta din leverantör om produkten är skadad eller inte fungerar som den ska.
- Se till att produkten är säkert monterad och att skruvarna är ordentligt åtdragna.



VARNING!

Risk för personskador och materiella skador

Om produkten är felinställd kan det orsaka olyckor och allvarliga personskador.

- Produkten måste repareras av en kvalificerad tekniker.
- Skadade delar måste bytas ut av en kvalificerad tekniker.
- Använd endast originalreservdelar från Invacare.

8.2 Rengöring och desinfektion

8.2.1 Allmän säkerhetsinformation



FÖRSIKTIGT!

Risk för kontaminering

- Vidta försiktighetsåtgärder för dig själv och använd lämplig skyddsutrustning.



VIKTIGT!

Felaktiga vätskor och metoder kan skada produkten.

- Alla rengöringsmedel och desinfektionsmedel som används måste vara effektiva, kompatibla med varandra och måste skydda de material som de är avsedda att rengöra.
- Använd aldrig korroderande vätskor (alkaliska ämnen, syror etc.) eller slipande rengöringsmedel. Vi rekommenderar ett vanligt rengöringsmedel för hushållsbruk som t.ex. diskmedel, om inte annat anges i rengöringsanvisningarna.
- Använd aldrig ett lösningsmedel (cellulosathinner, aceton etc.) som ändrar strukturen i plasten eller löser upp fästa etiketter.
- Se alltid till att produkten är helt torr innan den tas i bruk igen.



För rengöring och desinfektion i kliniska eller långvårdsmiljöer gäller riktlinjer för institutionell hygien.

8.2.2 Rengöringsintervall



VIKTIGT!

Regelbunden rengöring och desinfektion förbättrar smidig drift, förlänger livslängden och förhindrar kontaminering.

Rengör och desinficera produkten

- regelbundet då den är i bruk,
- före och efter underhållsprocedurer,
- när den har kommit kontakt med kroppsvätskor,
- innan den används med en ny brukare.

8.2.3 Instruktioner för rengöring

Produkten kan rengöras med vanliga rengöringsmedel.

Rengöring i en hemmiljö

1. Ta bort eventuella tillbehör som monterats (endast tillbehör som inte kräver verktyg).
2. Dra ut fotstöden ur skenorna.
3. Ta bort sittplattan och ryggstödsklädseln.
4. Torka av delarna med en trasa eller borste och vanligt rengöringsmedel och desinfektionsmedel.
5. Skölj delarna med varmt vatten.
6. Torka delarna med en trasa.
7. Montera ihop produkten igen. Se kapitel 4, Inställning.

Rengöring i en klinisk miljö



Förutom den rengöring som beskrivs ovan rekommenderar vi att produkten rengörs innan den används av en annan patient, efter avslutad användningsperiod eller med regelbundna intervall (beroende på vad som kommer först) vid

- 90 °C i 1 minut
- 85 °C i 3 minuter
- 80 °C i 10 minuter

i autoklav.



FÖRSIKTIGT!

Risk för att bränna sig

- Låt produkten svalna efter rengöring i tvättmaskin eller autoklav.

Rengöra ryggstödsklädseln (tillval)

1. Ta loss ryggstödsklädseln.
2. Tvätta klädseln i tvättmaskin i max 60 °C med mild tvättmedel.



VIKTIGT!

Risk för produktskador

- Vid högre tvättemperatur kan klädseln skadas.
- Får inte torktumlas.



VIKTIGT!

- Överdriven rengöring kan skada tyget.
- Vi rekommenderar att du byter ut ryggstödsklädseln vartannat år av hygienskal.

Rengöra toalettskålen (tillval)

Toalettskålen kan rengöras i en autoklav vid följande temperaturer/tider:

- 90 °C i 1 minut
- 85 °C i 3 minuter
- 80 °C i 10 minuter.

8.2.4 Instruktioner för rengöring och desinficering



Information om rekommenderade desinfektionsmedel och metoder finns på <https://vah-online.de/en/for-users>.

Vid vård i hemmet

Metod: Följ rekommendationerna för valt desinfektionsmedel och desinficera genom att torka av alla åtkomliga ytor.

Desinfektionsmedel: Vanligt desinfektionsmedel för hushållsbruk.

Torkning: Låt produkten lufttorka.

Vid vård på sjukhus och långtidsvård

Följ arbetsplatsens egna desinficeringsrutiner och använd endast de desinfektionsmedel och metoder som anges.

9 Återanvändning

9.1 Förvaring

**VIKTIGT!****Risk för skador på produkten**

- Förvara produkten torrt.
- Förvara inte produkten nära värmekällor.
- Utsätt inte produkten för direkt solljus.
- Se förvarings- och transportförhållanden i kapitlet *11.3 Miljöparametrar, sida 127*.

9.2 Rekonditionering

Den här produkten kan återanvändas. Gör följande när produkten ska rekonditioneras för en ny användare:

- Inspektion
- Rengöring och desinfektion

Detaljerad information finns i *8 Underhåll, sida 120* och i servicemanualen för produkten.

Se till att bruksanvisningen överlämnas tillsammans med produkten.

Om skador eller fel upptäcks ska produkten inte återanvändas.

9.3 Kassering

Tänk på miljön och återvinn produkten genom att lämna in den på en återvinningscentral när den inte längre kan användas.

Ta isär produkten och dess komponenter så att de olika materialen kan separeras och återvinnas individuellt.

Kassering och återvinning av begagnade produkter och förpackningar måste följa de lagar och föreskrifter som gäller för avfallshantering i respektive land. Kontakta det företag som sköter den lokala avfallshanteringen för att få information.

10 Felsökning

10.1 Identifiera och åtgärda problem

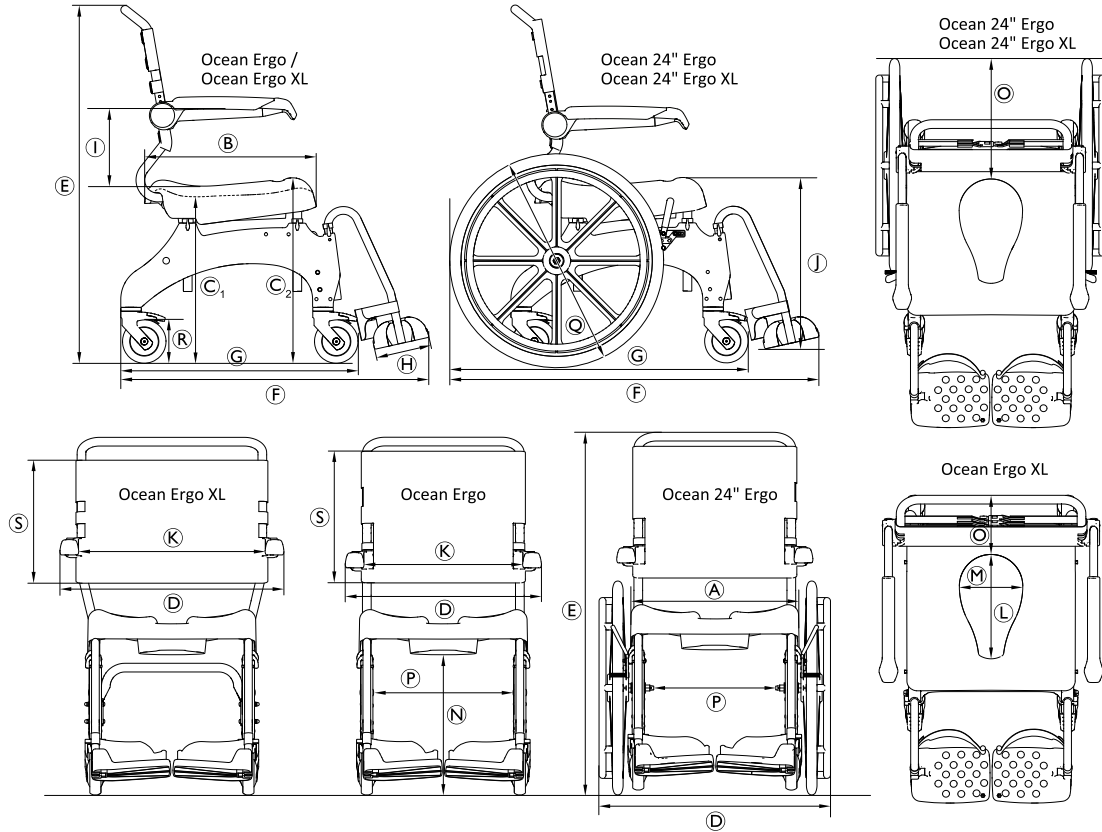


Följande tabell ger information om funktionsfel och möjliga orsaker. Om du inte kan korrigera felet med hjälp av de angivna åtgärderna kontaktar du din återförsäljare direkt.

Problem	Möjlig orsak	Åtgärd
Svårigheter att anpassa sitthöjden	Smuts mellan sittramen och sidosektionen	Demontera produkten i de delar den levererades i och rengör noggrant
Hjulen är svåra eller omöjliga att vrida på	Smuts mellan gaffeln och fälgen	Rengör hjulen noggrant
Svårighet att skjuta fotstöd åt sidan	Avlagringar i spåren	Rengör fotstöden och spåren ordentligt
Parkeringsbromsen hos de självdrivande hjulen (tillval) aktiveras inte	Parkeringsbromsen är felaktigt justerad	Parkeringsbromsen måste justeras av en kvalificerad tekniker.

11 Teknisk Data

11.1 Mått och vikt



	Ocean Ergo	Ocean Ergo XL	Ocean 24 tum Ergo	Ocean 24 tum Ergo XL
Ⓐ	480 mm			
Ⓑ	480 mm			
Ⓒ ₁	440 mm–600 mm			475 mm–600 mm
Ⓒ ₂	498 mm–658 mm			533 mm–658 mm
Ⓓ	565 mm	645 mm	670 mm	
Ⓔ	985 mm–1145 mm		1010 mm–1170 mm	1045 mm–1170 mm
Ⓕ	905 mm		1050 mm	
Ⓖ	700 mm		850 mm	
Ⓗ	160 mm			
Ⓘ	215 mm/253 mm/290 mm	253 mm / 290 mm	215 mm/253 mm/290 mm	253 mm / 290 mm
Ⓝ	260 mm–570 mm			295 mm–570 mm
Ⓚ	475 mm	555 mm	475 mm	555 mm
Ⓛ	350 mm (högst upp)/300 mm (längst ned)			
Ⓜ	250 mm (högst upp)/182 mm (längst ned)			
Ⓝ	365 mm–525 mm			400 mm–525 mm
Ⓞ	200 mm		355 mm	
Ⓟ	405 mm		360 mm	
Ⓠ	—		Æ 24 tum (610 mm)	
Ⓡ	Æ 5 tum (127 mm)			
Ⓢ	390 mm	350 mm	390 mm	350 mm

	Ocean Ergo	Ocean Ergo XL	Ocean 24 tum Ergo	Ocean 24 tum Ergo XL
Svängdiameter	2100 mm		1940 mm	
Vändbredd	1070 mm		1 240 mm	
Produktens vikt	17 kg	18 kg	23 kg	24 kg
Brukarens maxvikt	150 kg	180 kg	150 kg	180 kg

11.2 Material

Ram	Rostfritt stål, pulverlackerat
Fotstödsrör	Rostfritt stål
Sittplatta	Polypropen, glasfiberförstärkt
Ryggstödsklädsel	Nylon, PVC-överdragen
Fotstödsplatta / sidodelar	Polypropen, glasfiberförstärkt
Armstöd	Polyamid, glasfiberförstärkt
Länkhjul	Plast och rostfritt stål
Rullytan hos 24"-däck	Polyuretan

Alla produktkomponenter är korrosionsbeständiga och innehåller inte naturgummilätex.

11.3 Miljöparametrar

Driftförhållanden	
Omgivande temperatur	10–65 °C
Relativ luftfuktighet	15 %–93 % icke-kondenserande
Atmosfäriskt tryck	795–1 060 hPa
Förvarings- och transportförhållanden	
Omgivande temperatur	0–40 °C
Relativ luftfuktighet	30 %–75 % icke-kondenserande
Atmosfäriskt tryck	795–1 060 hPa

Invacare Distributors

Danmark:

Invacare A/S
Sdr. Ringvej 37
DK-2605 Brøndby
Tel: (45) (0)36 90 00 00
Fax: (45) (0)36 90 00 01
denmark@invacare.com
www.invacare.dk

Sverige:

Invacare AB
Fagerstagatan 9
S-163 53 Spånga
Tel: (46) (0)8 761 70 90
Fax: (46) (0)8 761 81 08
sweden@invacare.com
www.invacare.se



Invacare GmbH
Am Achener Hof 8
D-88316 Isny
Germany

Norge:

Invacare AS
Grensesvingen 9, Postboks 6230, Etterstad
N-0603 Oslo
Tel: (47) (0)22 57 95 00
Fax: (47) (0)22 57 95 01
norway@invacare.com
www.invacare.no

Suomi:

Camp Mobility
Patamäenkatu 5, 33900 Tampere
Puhelin 09-35076310
info@campmobility.fi
www.campmobility.fi

1639502-E 2021-09-16



Making Life's Experiences Possible®

AQUATEC®



Yes, you can.®