

hibbot

# Brukerhåndbok



## **MERK**

Les og forstå brukerhåndboken og alle andre sikkerhetsinstruksjoner før du bruker denne enheten

## INNHALDSFORTEGNELSE

### INNHold

Innholdsfortegnelse .....	2
Revisjonstabell.....	4
1. Innledning.....	5
2. Tiltentkt bruk og begrensninger .....	6
2.1. Kontraindikasjoner .....	6
2.2. Varighet av bruk .....	6
3. Symboler som brukes i brukerhåndboken .....	7
4. Sikkerhetsinformasjon.....	8
5. Teknisk beskrivelse .....	9
6. Kontroll før bruk .....	9
7. Plassere brukeren i Hibbot .....	14
8. Ta brukeren ut av Hibbot .....	15
9. Andre justeringer.....	16
10. Demontering for transport.....	17
10.1. Ta av fallsikringen .....	18
11. Montering.....	19
11.1. Sett fallsikringen på plass .....	19
12. Høydejustering av fallsikringen .....	21
13. Bakbrems.....	22
13.1. Bremsen er aktivert:.....	22
13.2. Bremsen er deaktivert:.....	23
Parkeringsbrems.....	24
14. Fremre stilling.....	25
14.1. Mer fremoverlening .....	25
14.2. Mer bakoverlening .....	26
15. Vaklingsstøtte - “Kompasset” .....	26
16. Bekkenstøtte for roterende defleksjon .....	28
16.1. Rotasjon 1.....	28
16.2. Rotasjon 2.....	29
17. Ekstraustyr .....	30
17.1. Vektstøtte .....	30
18. Avtakbare hjul .....	31
18.1. Ta av hjulene .....	31
18.2. Feste hjulet.....	32

18.3.	Justere enheten i henhold til pasientens størrelse .....	34
18.3.1.	Hjuldimensjoner .....	34
18.3.2.	Akselbytte .....	34
19.	Transport av Hibbot.....	36
20.	Teknisk informasjon .....	38
20.1.	Data og dimensjoner for Hibbot.....	38
21.	Materialer og korrosjonsbestandighet.....	39
21.1.	Metaller .....	39
21.2.	Plast .....	39
22.	Underkomponenter på Hibbot.....	39
22.1.	Rammen .....	39
22.2.	Fallsikringen.....	40
22.3.	Hjulene .....	41
22.4.	Korsettet.....	41
23.	Tester og godkjenninger for Hibbot .....	42
23.1.	Tester og standarder .....	42
24.	Avfallshåndtering.....	42
25.	Rengjøring og vedlikehold .....	42
25.1.	Rengjøring.....	42
25.2.	Vedlikehold.....	43
26.	Gjenbruk.....	43
27.	Garanti.....	44
28.	Samsvarserklæring .....	45
29.	Informasjon om produsenten .....	46
29.1.	Kontakt: .....	46
30.	Ikoner som brukes på etiketter .....	47

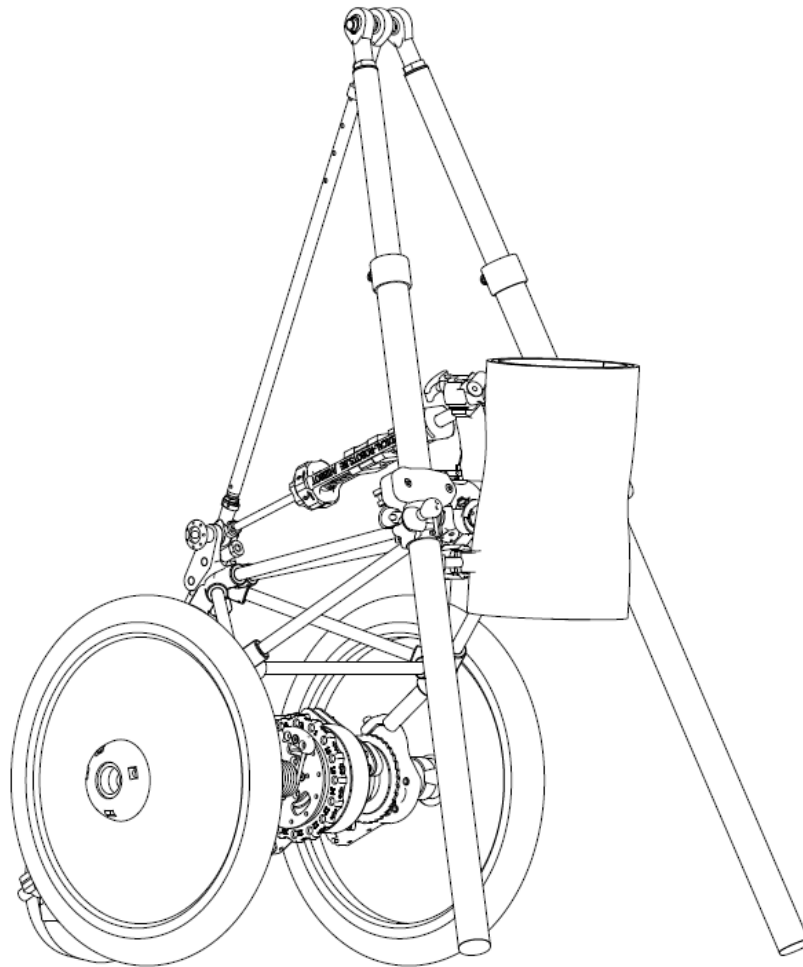
## REVISJONSTABELL

Revisjon	Dato	Beskrivelse	Reviderte sider
<b>Rev 1.2</b>	29.10.2019	Generell oppdatering	De fleste
<b>Rev 1.1</b>	2018/11/22	Generell oppdatering	Samtlige sider
<b>Rev 1.0</b>	2018/05/29	Opprinnelig dokument	Ikke relevant

## 1. INNLEDNING

Takk for at du valgte ganghjelpemiddelet Hibbot.

Hibbot er et ganghjelpemiddel som gir barnet muligheten til å gå og stå på egen hånd.



## 2. TILTENKT BRUK OG BEGRENSNINGER

Hibbot er konstruert slik at barnet ikke trenger å bruke hendene for å bevege seg. Målgruppen er barn med nevrologiske lidelser som for eksempel (men ikke utelukkende) cerebral parese, ryggmargsbrokk, syndromer, ervervede skader etc. Den nevrologiske lidelsen påvirker barnets muskelstyrke, motoriske kontroll, balanse og holdning, noe som forsinket eller reduserer evnen til å gå uten hjelp. Hensikten med hjelpemidlene er å hjelpe barnet med å gå i et naturlig gangmønster med den støtte og stabilitet som det trenger for å kompensere for sin manglende evne til å gå på egen hånd. Med Hibbot kan barnet gå med hendene fri. Det gjør det mulig for barnet å delta i lek og aktiviteter med jevnaldrende.

Enheten støtter barnets bekken ved hjelp av et korsett, på samme måte som en omsorgsperson ofte bruker hendene til å gi støtte når barnet går. Korsettet er festet til en ramme med hjul og fallsikring. Individuell justering av barnets posisjon i Hibbot gjøres på rammen. Første gang enheten tilpasses barnet tar man hensyn til barnets størrelse, funksjonsnivå og behov. Tilpasningen skjer i samarbeid med fagpersonen som har foreskrevet enheten. Enheten tilpasses kontinuerlig i henhold til barnets motoriske fremskritt og vekst. Det gjøres av omsorgspersonen eller foreskriver, som har fått opplæring av Made for Movement eller en av selskapets representanter.

Vi anbefaler at enheten brukes i situasjoner som er naturlige for barnet å stå og gå i for å muliggjøre aktivitet og deltakelse. Enheten er godkjent for både innendørs og utendørs bruk.

Hibbot er et individuelt hjelpemiddel beregnet på hjemmebruk.

Brukernes lege, terapeut eller person som har foreskrevet Hibbot er i alle tilfeller ansvarlige for å evaluere risikoene og fordelene ved å bruke Hibbot sammen med brukeren.

### 2.1. Kontraindikasjoner

Følgende bør observeres for å vurdere mulige kontraindikasjoner:

- Faste kontrakturer
- Ustabil beinstruktur
- Åpne sår på huden der kroppen kommer i kontakt med deler av Hibbotenheten
- Sirkulasjonsforstyrrelser
- Åndedrettsforstyrrelser
- Hjertelidelser
- Epilepsi
- Osteoporose

### 2.2. Varighet av bruk

Hvor lenge brukeren skal anvende Hibbot, må vurderes på grunnlag av vedkommendes fysiske tilstand og helsetilstand. Brukerens terapeut/lege er ansvarlig for å vurdere bruken ved jevne mellomrom.

### 3. SYMBOLER SOM BRUKES I BRUKERHÅNDBOKEN







Dette symbolet betyr at følgende tekst bør leses gjennom nøye



Dette symbolet betyr at følgende tekst inneholder nyttige tips



#### 4. SIKKERHETSINFORMASJON

- Hibbot må bare brukes når brukeren er under tilsyn av en voksen, ansvarlig person
- Hibbot er et personlig hjelpemiddel og skal ikke brukes av personer som det ikke har blitt spesielt tilpasset for
- Hibbot skal ikke justeres av personer som ikke er kvalifisert til det
- Hibbot skal ikke brukes uten regelmessig oppfølging av Made for Movement eller dets representanter
- Hibbot må oppbevares på en slik måte at barn eller uautoriserte personer ikke kan bruke den som et leketøy eller tukle med innstillingene. Unngå å oppbevare Hibbot i direkte sollys.
- Hibbot kan bare brukes og oppbevares i tørre miljøer beskyttet mot direkte sollys. Den skal ikke brukes i våtrom som dusjer, vaskerom, fuktige miljøer osv.
- Under transport må Hibbot være forsvarlig sikret for å unngå transportskader eller skader på interiøret eller personer som sitter i bilen
- **Belter, stropper, vattering og polstring er brannfarlige! Hold Hibbot unna åpen flamme og varmekilder som genererer høye temperaturer.**
- Kontroller overflatetemperaturen på Hibbot før bruk. Hibbot kan påvirkes i temperatur av varmeovner, direkte sollys osv.
-  Det er risiko for klemskader og for at fingrene kommer i klem i skjøtene rundt korsettet og rammen under håndtering og bruk. Vær forsiktig og oppmerksom på hvor brukeren plasserer hendene sine og hvor du som assistent holder i korsettet og rammen på Hibbot.
-  Det er ikke tillatt å utføre endringer på dette utstyret. Endringer kan føre til farlige situasjoner og til at produktet går i stykker.
-  Monter ikke annet tilbehør på produktet enn det som er beskrevet i denne håndboken. Det vil føre til manglende overholdelse av sertifiseringen for Hibbot.
-  Pass på at det alltid er et klesplagg mellom brukerens hud og steder på kroppen som kommer i kontakt med produktet. Dette er viktig for å minimere risikoen for allergiske reaksjoner og for å hindre blemmer under bruk.

#### Bruksperiode:

Bruksperioden bør evalueres av terapeut/lege ut ifra brukerens fysiske tilstand og helsetilstand. Brukerens terapeut/lege har ansvar for å evaluere bruken av Hibbot med jevne mellomrom.



## 5. Teknisk beskrivelse

Hibbot kommer i én rammestørrelse med fire forskjellige hjulstørrelser:

- 16"
- 20"
- 24"
- 29"

Hibbot består av fire hoveddeler:

- Rammen
- Korsettet
- Hjulene
- Fallsikringen

Hibbot er et individuelt tilpasset hjelpemiddel. Før produktet leveres må den faktiske brukeren måles og målene sendes til Made for Movement for en første utprøving. Under den første utprøvingen vil Hibbot tilpasses slik at den passer omtrent til den faktiske brukeren. En konsulent fra Made for Movement eller dets representanter vil gjøre de endelige justeringene i forhold til brukeren og se til at produktet passer best mulig til brukeren.

### Serienummer:

Hver Hibbot har sitt eget unike serienummer. Dette nummeret finnes på siden av rammen på identifikasjonsplaten.

## 6. KONTROLL FØR BRUK

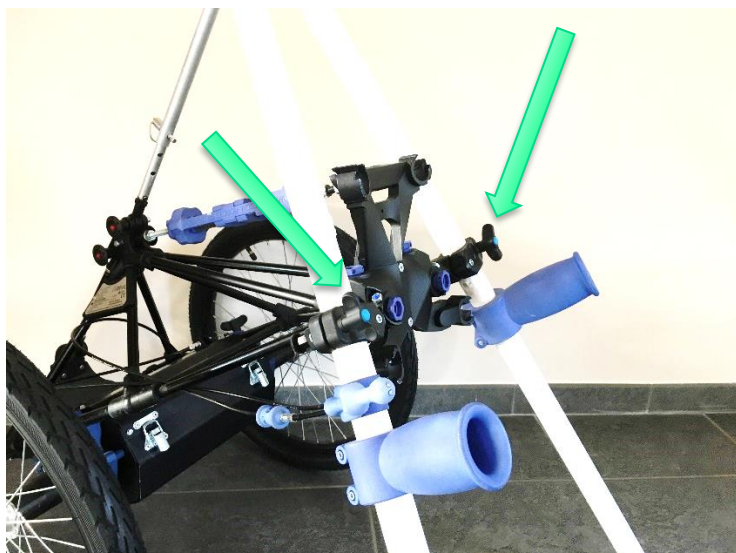
Før bruk skal det utføres en generell sjekk av Hibboten

- Kontroller at hjulmutrene er skikkelig festet
- Kontroller at vingemutrene på støttebena er strammet til.
- Kontroller at festebraketten på støttebena er ordentlig festet til rammen.
- Pass på at alle muttere og bolter er låst og strammet godt til.
- Kontroller at alle festeanordninger for brukeren er godt festet og strammet til (belter, klemmer, borrelås).



**Ved tvil om det er trygt å bruke Hibbot eller dersom det skulle oppstå en feil, må du straks slutte å bruke Hibbot og kontakte distributøren eller kundeservice.**

Kontroller følgende punkter før bruk:



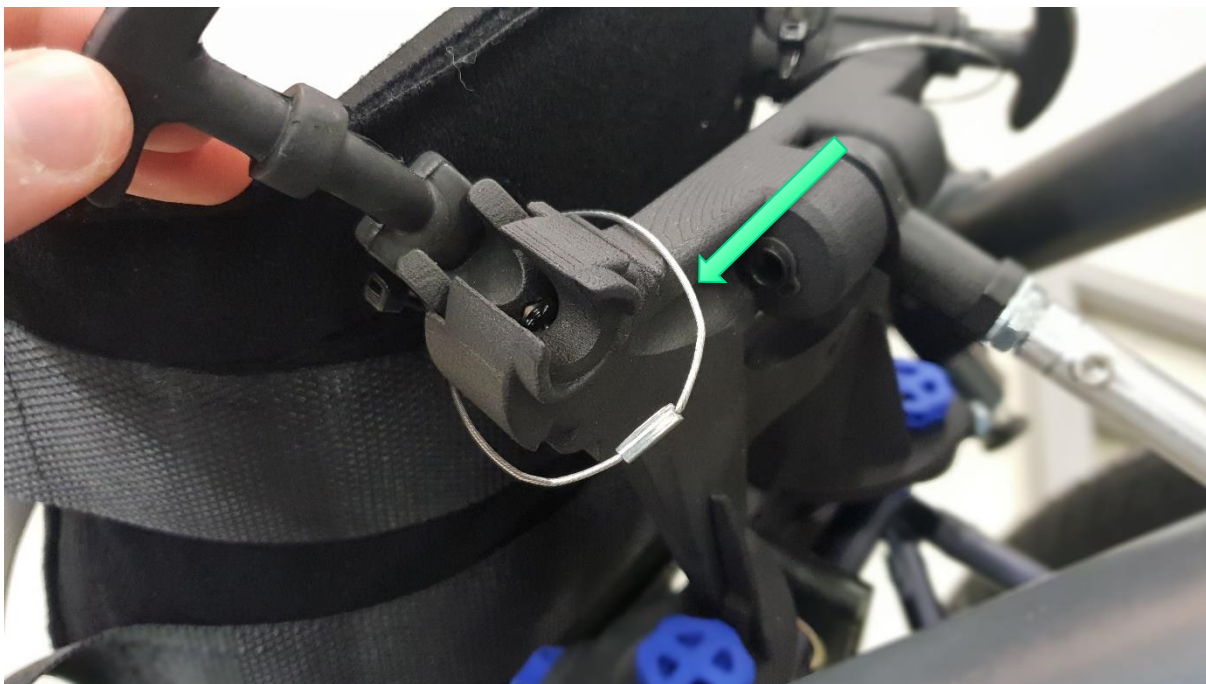
At vingemutrene er dratt til og stengt slik at fallsikringen ikke glir gjennom.

Kontroller også at bolten til fallsikringen er riktig montert:





Sørg for at sikkerhetsklemmen i metall på reimen fra korsettet ligger over klemmen:



Og påse at gummireimen er godt festet:



Det er kun sikkerhetsbånd på toppen, ikke på bunnen, men både på venstre og høyre side.

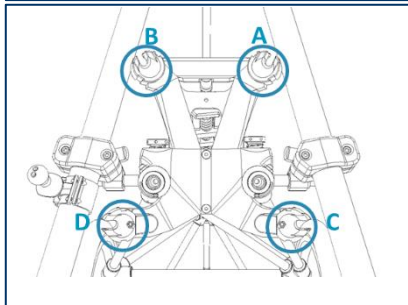
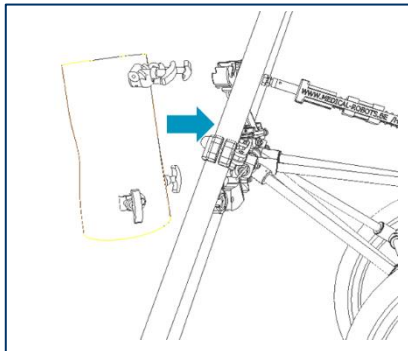
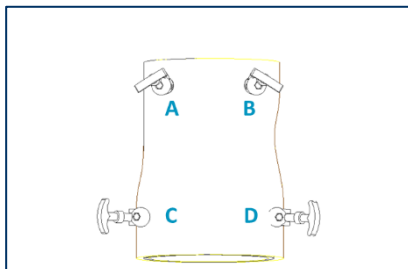
Kontroller alle de fire gummireimene for å sjekke at de er godt festet.

Kontroller at hjulene er godt strammet til:



## 7. PLASSERE BRUKEREN I HIBBOT

- Påse at bakkbremsen er på og at enheten står på plant underlag
- Sett korsettet på barnet og være sikker på at alle fester og stropper er festet godt før du plasserer barnet i Hibbot
- Hold barnet oppreist med ryggen mot festeplaten på Hibbot
- Fest korsettet til Hibbot ved hjelp av gummireimene



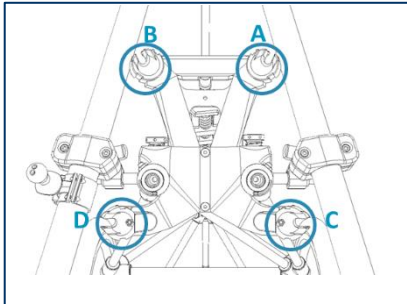
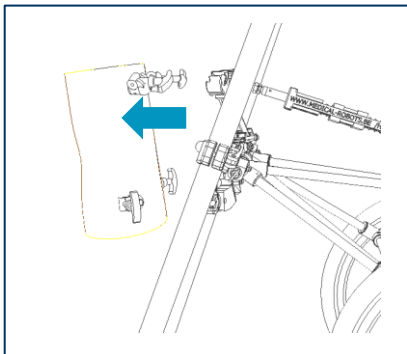
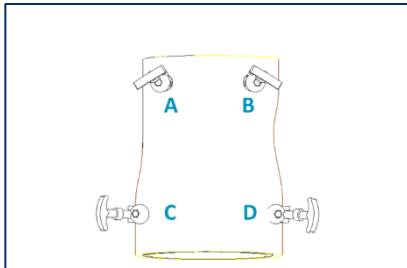
Hibbot festeplate

### Advarsel:

Stroppene er i naturlig lateksgummi, noe som kan forårsake allergisk reaksjon

## 8. TA BRUKEREN UT AV HIBBOT

- Påse at bakkbremsen er på og at enheten står på plant underlag
- Hold og støtt barnet i oppreist stilling mens det er fastspent i Hibbot.
- Løsne korsettet og barnet fra Hibbot
- Fjern korsettet eller støtten ved behov.



Hibbot festeplate

### **Advarsel:**

Stroppene er i naturlig lateks gummi, noe som kan forårsake allergisk reaksjon

## 9. ANDRE JUSTERINGER

- Hibbot er et personlig ganghjelpemiddel og skal bare brukes av den personen det er beregnet for.
- Regelmessig oppfølging av de personlige innstillingene skal utføres av kvalifiserte personer som er godkjent av Made for Movement eller av en utpekt distributør for din region.
- Alle justeringer av innstillingene skal utføres av kvalifiserte personer som er godkjent av Made for Movement eller av en utpekt distributør for din region.

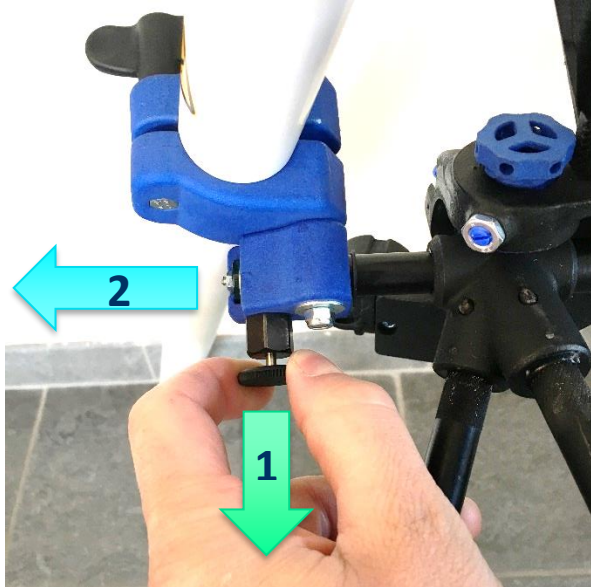


## 10. DEMONTERING FOR TRANSPORT



Ta ikke av korsettet mens barnet enda er i Hibboten.

Trekk ut låsepinnene og løft fallsikringen til siden. Gjenta på andre siden.

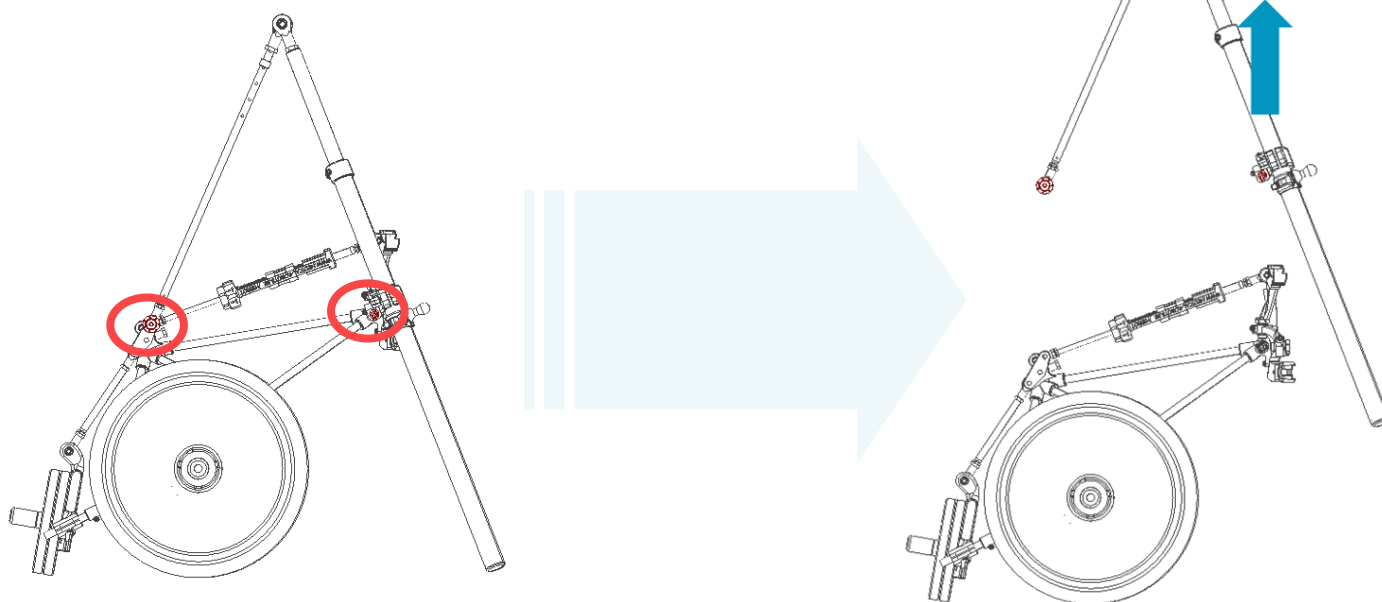


Ta ut låsepinnen som holder fast baksiden av fallsikringen.



### 10.1. Ta av fallsikringen

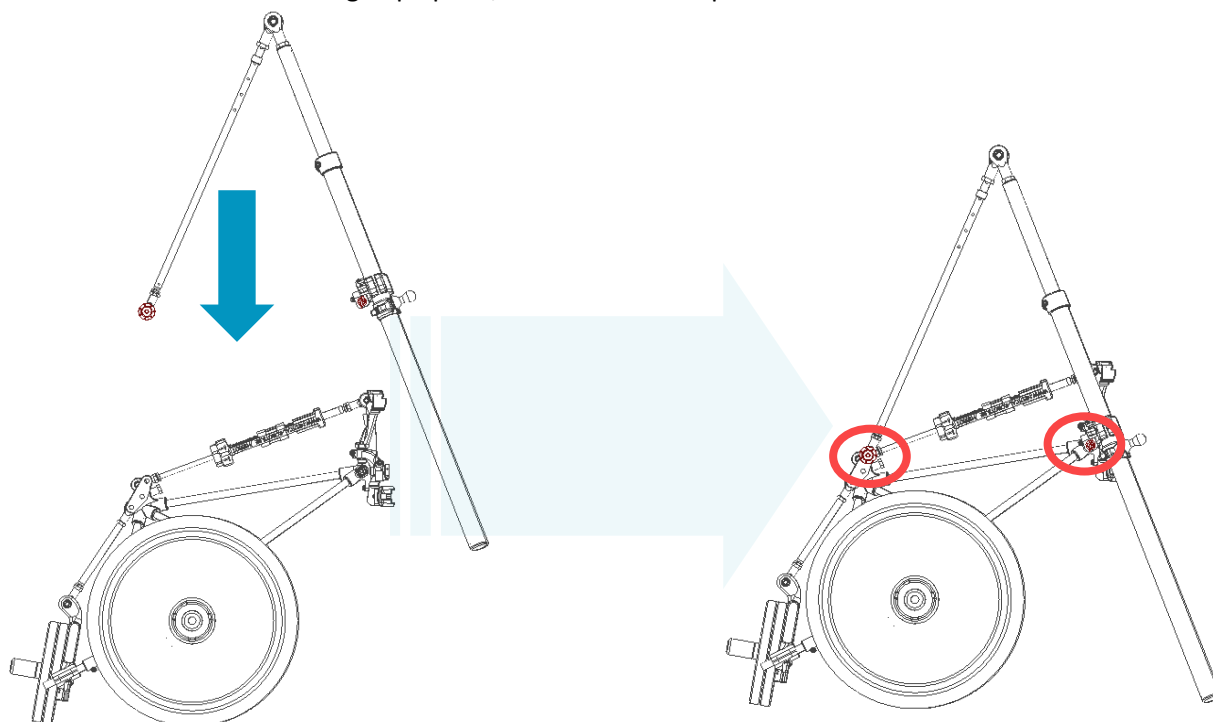
Når du har låst opp sikkerhetspinnene, løfter du støtten opp og utover.



## 11. MONTERING

### 11.1. Sett fallsikringen på plass

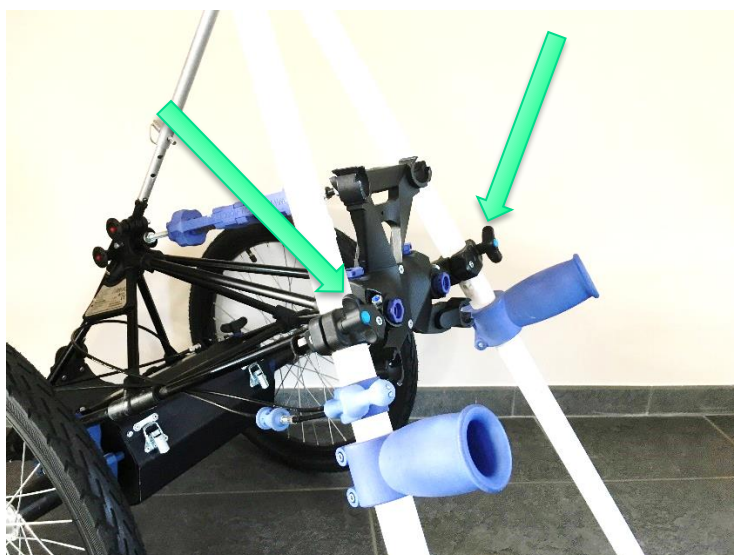
Når du har satt fallsikringen på plass, setter du inn låsepinnene.




Plasser fallsikringen på sidene.



Påse at vingemutrene vender forover:




 Sørg for at de er skruet inn så langt det går

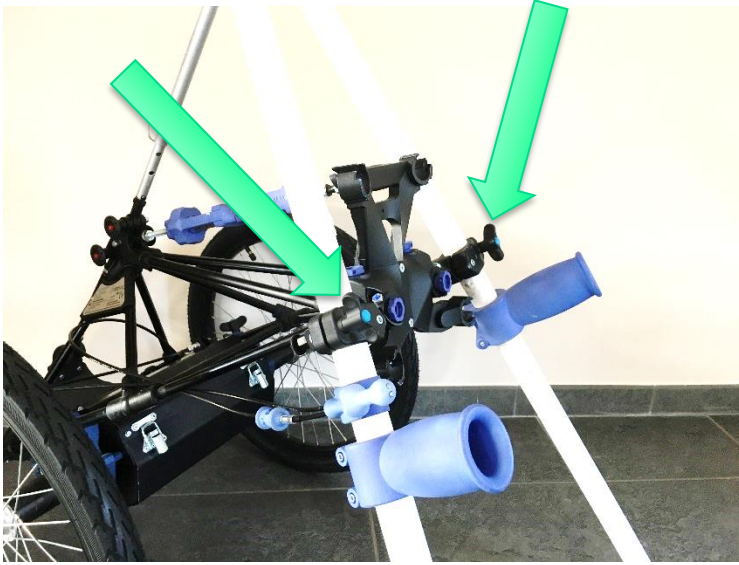


Plasser og lås den bakre enden på fallsikringen:



 Påse at alle låsepinnene er ordentlig festet og ikke kan løsne.

## 12. HØYDEJUSTERING AV FALLSIKRINGEN



For å justere høyden på fallsikringen må en løsne vingemutterne på begge sider.

Høyden på stengene kan deretter justeres. Vingemutterne må strammes igjen etter justering.

Mens barnet står oppreist skal avstanden mellom stengene og underlaget ikke være mer enn 10 cm.



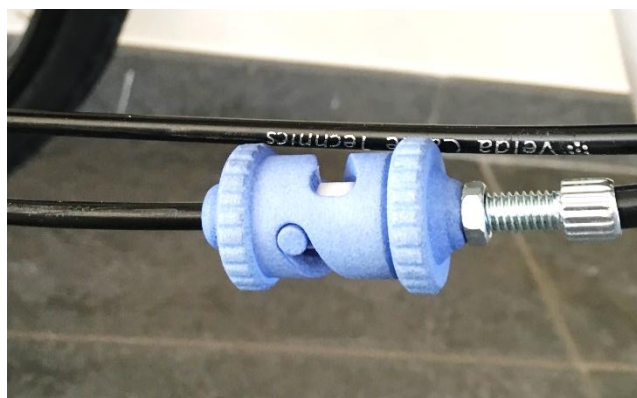
Støtt barnet mens du endrer høyden på fallsikringen slik at barnet ikke faller.

### 13. BAKBREMS

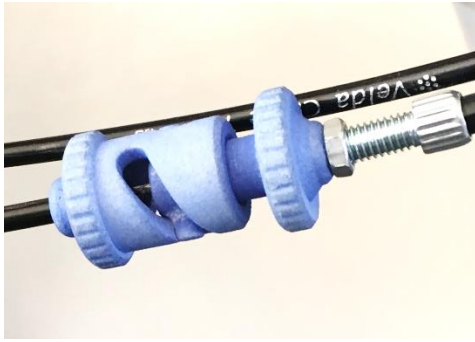
Bakbremsen kan aktiveres av terapeuten ved å løsne utkoplingsknotten.



#### 13.1. Bremsen er aktivert:



### 13.2. Bremsen er deaktivert:



Dersom knotten vrir slik at den spretter ut, betyr det at bakkbremsen er deaktivert.



Hold Hibboten og pasienten stødig når du aktiverer eller deaktiverer bremsen, for din egen og pasientens sikkerhet.

Det avtakbare håndtaket på fallsikringen kan anvendes av barnet eller terapeuten til å midlertidig deaktivere bakkbremsen og kompasset. Før håndtaket oppover for å deaktivere bremsen, før håndtaket nedover for å koble ut kompasset og før håndtaket til en av sidene for å kople ut både bremsen og kompasset.

Deaktivere bakkbremsen midlertidig:



Deaktivere kompasset midlertidig:



## PARKERINGSBREMS

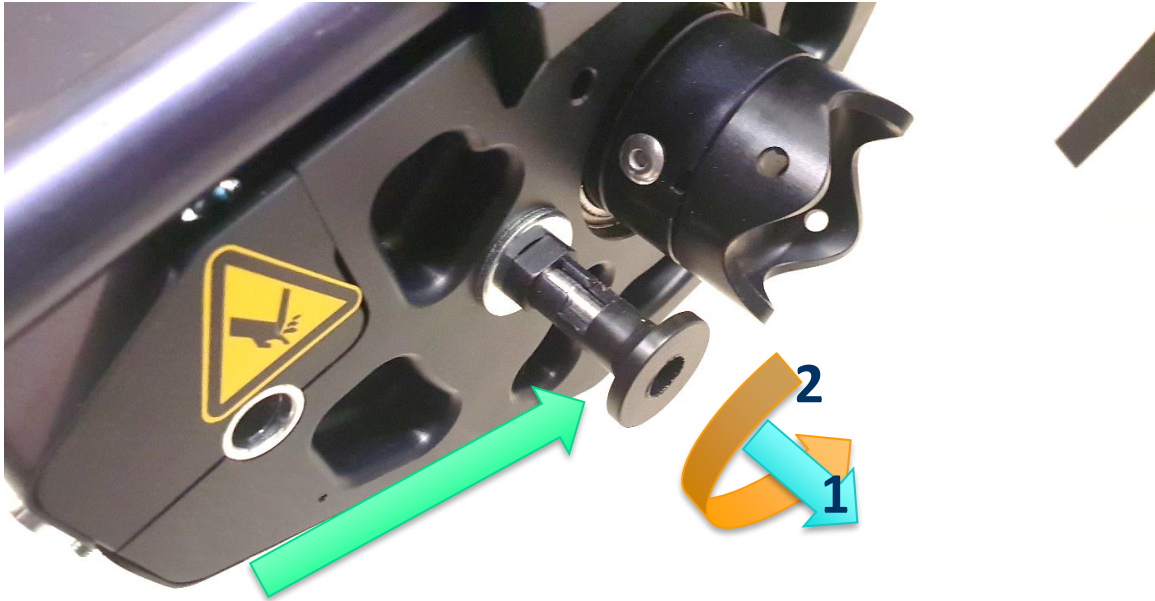
Parkeringsbremsen kan brukes til å stanse enheten fra å rulle fremover eller bakover.

Vær oppmerksom på at det er en parkeringsbrems på begge hjulene separat fra enheten.

For å aktivere parkeringsbremsen løfter du knotten og vrir den en kvart gang til den kan føres innover.

Hvis knotten ikke låser seg helt, flytter du Hibbot litt frem eller tilbake til pinnen låser seg.

Ulåst stilling:



For å låse, trekk (1) og vri (2)

Helt låst stilling:





## 14. FREMRE STILLING

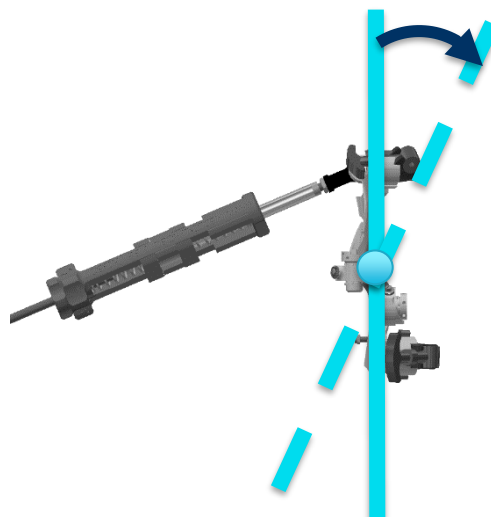
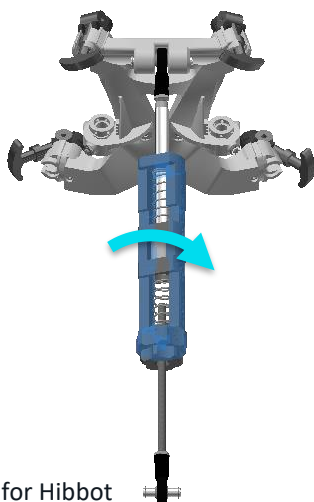
Pasientens fremre stilling ved hvile kan justeres i ønsket vinkel av terapeuten. Det gjøres ved å vri fjærspenningen til venstre eller høyre.



Etter justering må du kontrollere at sikkerhetsknotten er forsvarlig festet:



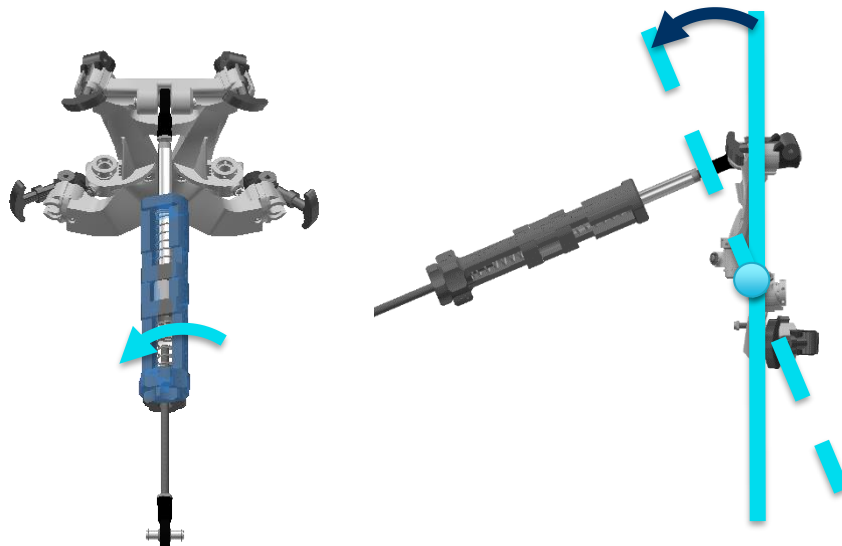
### 14.1. Mer fremoverlening





Hold Hibbot og pasienten stødig når du justerer den fremre stillingen

## 14.2. Mer bakoverlening



Hold Hibbot og pasienten stødig når du justerer den fremre stillingen

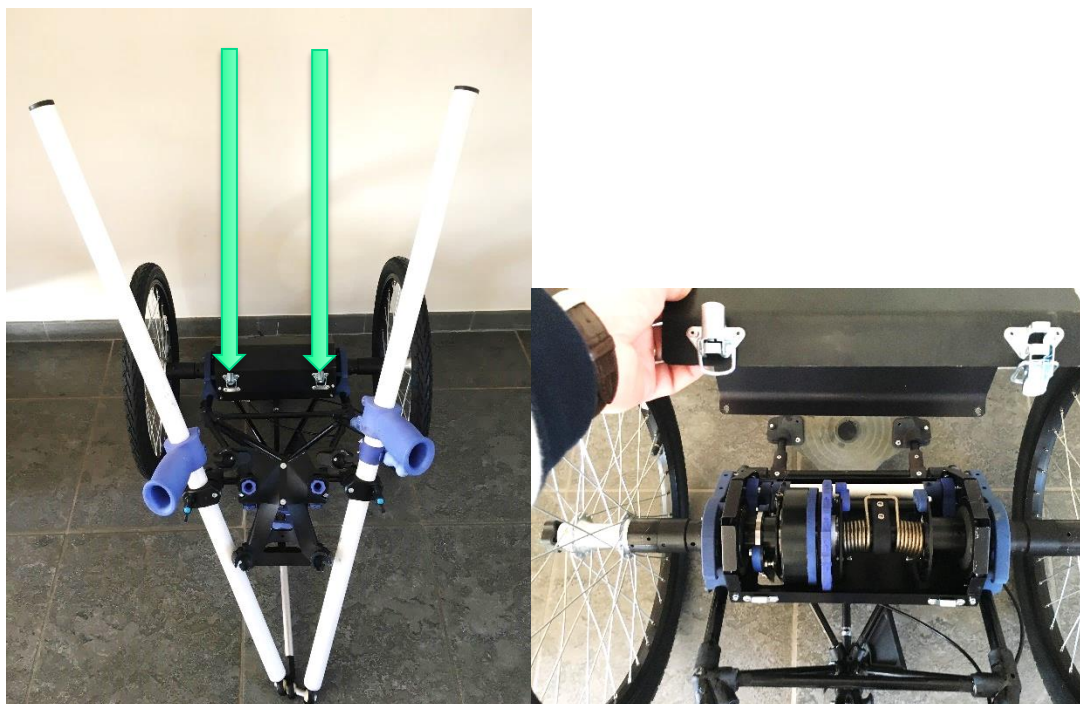
## 15. VAKLINGSSTØTTE - “KOMPASSET”



Juster kun kompasset når barnet ikke befinner seg i Hibboten.

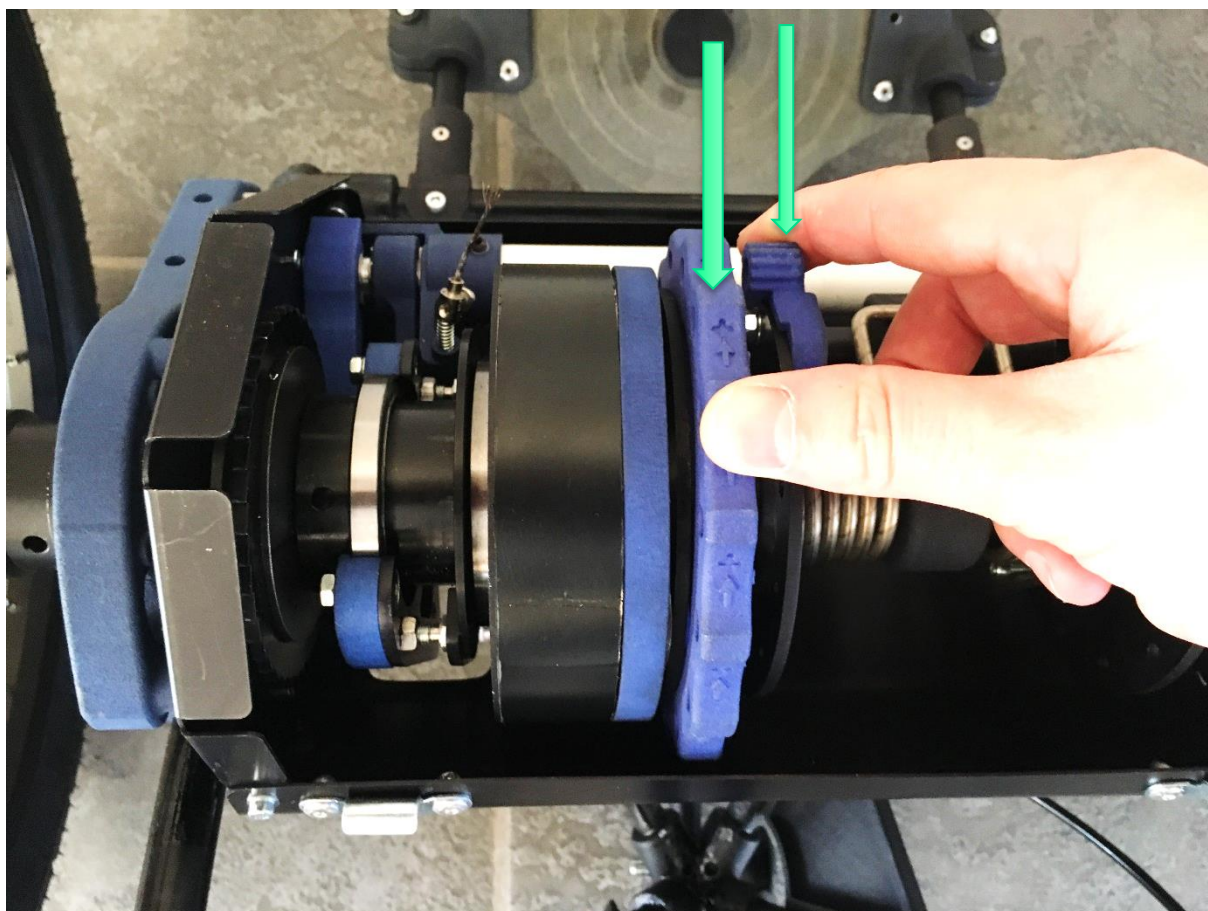
Den kraften som utøves på pasienten fra siden for å kompensere for vakling kan justeres ved å dreie kompassknotten som angitt nedenfor.

For å komme til kompasset må du snu Hibboten opp-ned og åpne begge klemmene på dekselet.



Vri på hjulet og støtten ved å holde på den riflede knappen.

Positiv vridning (mer kraft) indikeres.



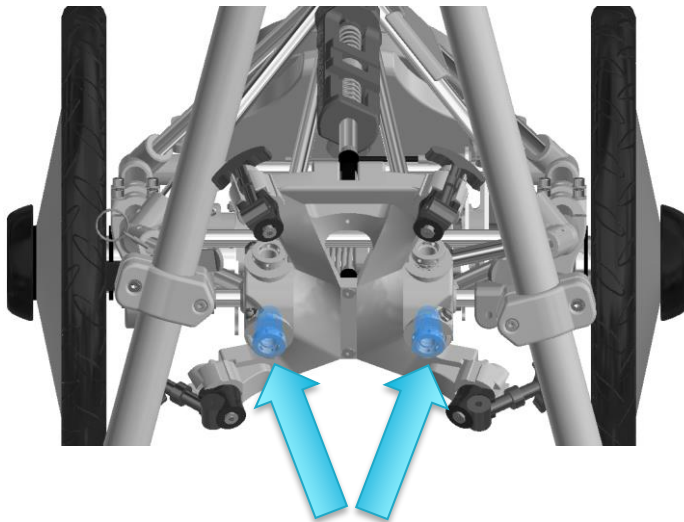
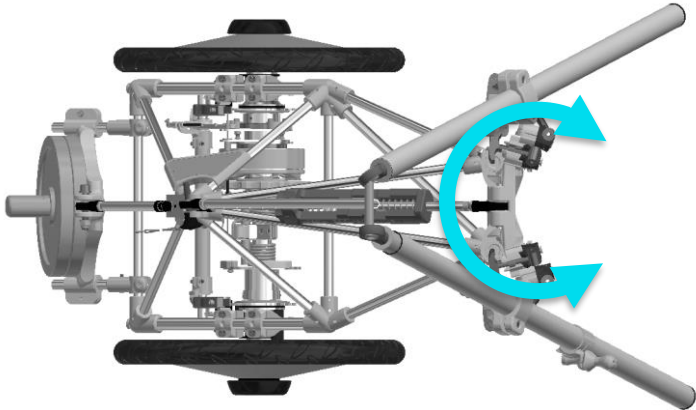
Hvis du vrir skiven oppover øker det kraften hvor koplingen glir. Hvis du i stedet vrir skiven nedover minsker det kraften hvor koplingen glir.

## 16. BEKKENSTØTTE FOR ROTERENDE DEFLEKSJON

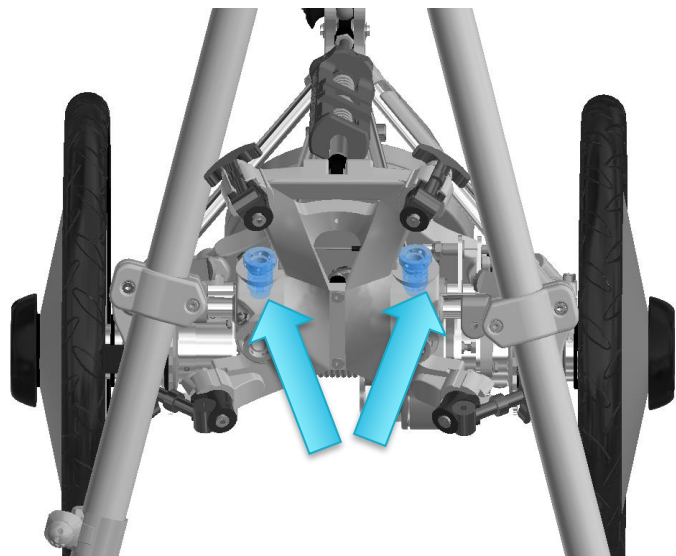
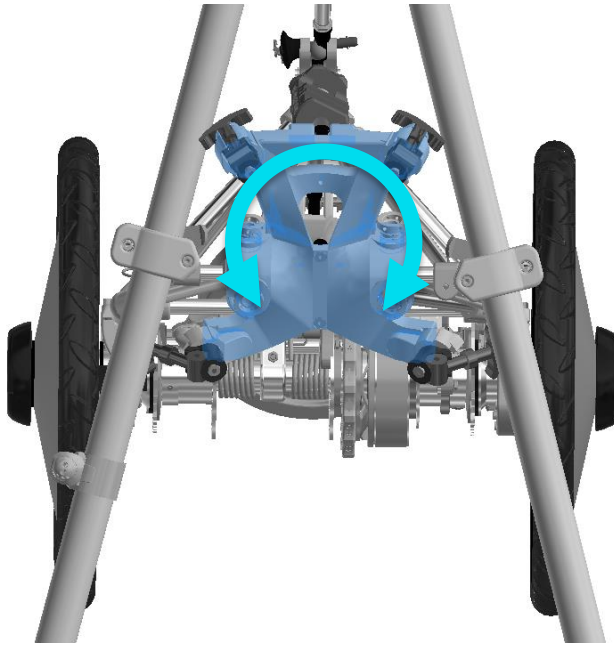
Hibbot gjør det mulig å justere bekkenstøttens rotasjon med ytterligere to frihetsgrader.

Ved å justere begrensningsskruene økes avbøyningsgraden og minskes i tilsvarende rotasjonsretning.

### 16.1. Rotasjon 1



## 16.2. Rotasjon 2



## 17. EKSTRAUTSTYR

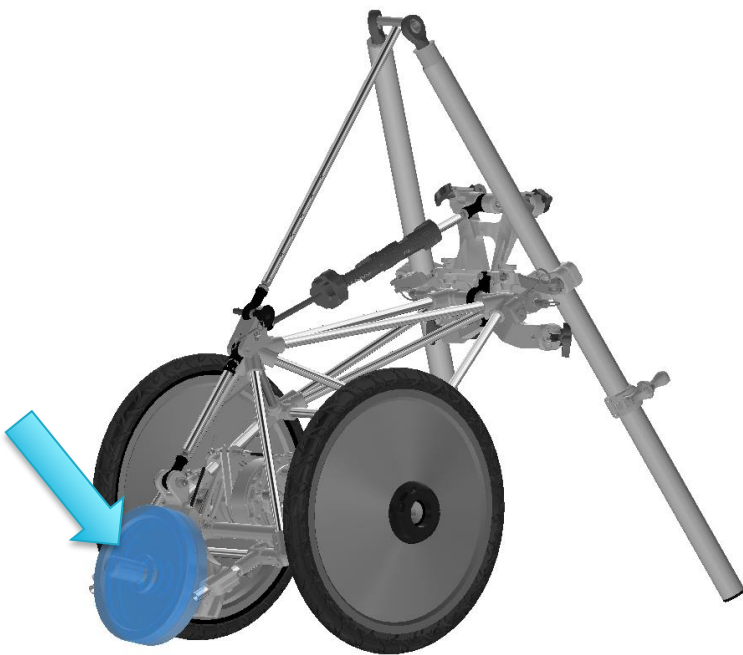


Følgende kapittel gir deg en oversikt over tilgjengelig ekstrautstyr for Hibbot. Ekstrautstyret kan bare monteres på Hibbot av Made for Movement eller det representanter. Det finnes justerings- og sikkerhetsrutiner for alt ekstrautstyr og dette skal monteres av våre kvalifiserte teknikere.

### 17.1. Vektstøtte

For å støtte barnets vekt mens det går eller står, kan en legge vekter på baksiden av Hibbot.

Maksimum **5kg** standardvekter kan legges på dette støttepunktet.



Hold Hibbot og pasienten stødig når du justerer vekten

## 18. AVTAKBARE HJUL

Hjulene på Hibboten kan tas av for transport

### 18.1. Ta av hjulene



Ikke ta av hjulene når en pasient befinner seg i enheten

Plasser enheten på siden med hjulet som du vil ta av opp.



Trykk på knappen, og drei den mot klokken til hjulet kommer av.



Pass på at hjulet holder seg på linje med rammen slik at stangen som forbinder hjulet med akselen ikke blir bøyd.



## 18.2. Feste hjulet

Plasser enheten på siden med den siden som du vil montere hjulet på opp.

Rett inn hjulet med akselen på rammen.



Trykk på knappen og vri med klokken til det er festet.





Pass på at hjulet holder seg på linje med rammen slik at stangen som forbinder hjulet med akselen ikke blir bøyd.

Kontroller at knappen er strammet godt til.



Kontroller at hjulene er godt festet før du setter pasienten i enheten.

### 18.3. Justere enheten i henhold til pasientens størrelse

#### 18.3.1. Hjuldimensjoner

Hvor stort hjul pasienten trenger kommer an på den enkeltes bekkenhøyde.

Hjuldimensjon	Minste bekkenhøyde (cm)	Maksimal bekkenhøyde (cm)
16"	25	35
20"	36	45
24"	46	55
29"	56	68



Bekkenhøyden måles fra gulvet til bekkenbenet.



Bruk alltid samme diameter på hjulet på venstre og høyre side av enheten.

#### 18.3.2. Akselbytte

Innenfor samme hjullengde kan en bytte ut akselen på Hibbot foran og bak avhengig av høyden på bekkenet.

Akselbyttet måles opp fra midten på det tverrgående røret mot og bakover på enheten, som vist nedenfor.

Hjuldimensjon (i tommer)	Bekkenhøyde (cm)	Akselbytte (cm)
16	25	7
	26	9
	27	10
	28	12
	29	13
	30	15
	31	16
	32	18
	33	19
	34	21
35	22	
20	36	7
	37	9
	38	11
	39	12
	40	14
	41	16
	42	17
	43	19
	44	21
	45	22
24	46	7
	47	9
	48	11
	49	12
	50	14
	51	16
	52	17
	53	19
	54	21
	55	22
29	56	7
	57	9
	58	10
	59	11
	60	12
	61	14
	62	15
	63	16
	64	17
	65	19
	66	20
	67	21
	68	22



Eksempel på pasient:

2 år gammel jente på **82cm** med en bekkenhøyde på **32cm** vil ha hjul på **16"** flyttet **18cm** bakover fra basislinjen.

## 19. TRANSPORT AV HIBBOT

For å transportere Hibbot når den er montert kan du bruke fallsikringen som håndtak og de store hjulene til å flytte enheten:



Hvis du vil løfte Hibbot, holder du enheten på rammen på følgende sted:





## 20. TEKNISK INFORMASJON

### 20.1. Data og dimensjoner for Hibbot

Maks. høyde:	1060mm
Maks. lengde:	1100mm
Maks. bredde:	700mm
Hjul   Dekk:	16"   16 x 1,75 20"   20 x 1,75 24"   24 x 1,75 29"   29 x 1,75
Maks. brukervekt:	30 kg
Brukerhøyde:	60 cm - 125 cm
Vekt:	16" :8,9kg 20": 9kg 24": 9,2kg 29": 9,4kg

## 21. MATERIALER OG KORROSJONSBESTANDIGHET

Alle deler på Hibbot er enten produsert i aluminium (anodisert) eller teknisk plast for å hindre korrosjon. Materialene kan deles inn i to kategorier: metaller og plast.

### 21.1. Metaller

- AA6082-T6
- AA7075-T6
- AA5457-T6
- AA6005A-T6
- AISI304
- EN10270-1-SM

### 21.2. Plast

- POM-C
- HD uPVC
- Nylon
- Neopren
- ABS
- PE

## 22. UNDERKOMPONENTER PÅ HIBBOT

### 22.1. Rammen



## 22.2. Fallsikringen





### 22.3. Hjulene

4 størrelser, hjulet som er avbildet er 20"



### 22.4. Korsettet



## 23. TESTER OG GODKJENNINGER FOR HIBBOT

### 23.1. Tester og standarder

Hibbot og ekstrautstyret er CE-merket i henhold til følgende standarder

93/42/EØF Forskrift om medisinsk utstyr.

NS-EN 12182:2012

Se samsvarserklæringen på slutten av denne håndboken.

## 24. AVFALLSHÅNDTERING

Alle deler på Hibbot er gjenvinnbare. Korsettet, rammen, hjulene og fallsikringen skal leveres til en godkjent miljøstasjon. Stropper, strikk, polstring og spenner kan behandles som vanlig avfall.

## 25. RENGJØRING OG VEDLIKEHOLD

### 25.1. Rengjøring

Hibbot skal rengjøres med en klut fuktet med mildt såpevann. Ikke bruk høytrykksspylere eller andre «aggressive» rengjøringsmetoder. Det samme gjelder for stropper og polstring. Hvis Hibbot transporteres utendørs, bør all sand og skitt børstes eller vaskes av.

Om nødvendig kan de fleste delene på Hibbot desinfiseres ved hjelp av alkoholbaserte rengjøringsmidler.



**VIKTIG:** Ikke bruk alkoholbaserte løsningsmidler på støttebena.

Neoprenpolstring på korsettet kan vaskes i maskin på maks. 40° C. Unngå bruk av tørketrommel.

Mildt vaskemiddel



## 25.2. Vedlikehold



### Regelmessig vedlikehold:

Sjekk regelmessig at alle spenner, strikker og stropper er intakte. Kontroller at hjulene ruller som de skal. Kontroller om det er løse skruer, og stram til om nødvendig. Ikke endre innstillingene; Dette skal kun gjøres av Made for Movement eller dets representanter.

### Periodisk vedlikehold:

Made for Movement utvikler og produserer unike stå-, opplærings- og ganghjelpemidler for funksjonshemmede. Produktene er konstruert med bevegelige deler for å muliggjøre smidig drift og enkel og sikker bruk. Noen av de bevegelige delene og andre viktige deler blir slitt under bruk og må byttes ut når de er utslitt. Typiske slitedeler er listet opp nedenfor. Andre deler kan også slites ut som følge av personens bruk og/eller bevegelsesmønster, og disse må også byttes ut når de blir utslitt.

Utslittede deler byttes vanligvis ut i forbindelse med oppfølginger (vanligvis tre ganger i året) når slitasje oppdages ved anvendelse av produktet. Husk at rengjøring og vedlikehold må utføres for at garantien skal være gyldig.

Mulige slitasjedeler under garantiperioden: Hjul, polstringer, styreiremer, sko.

Mulige slitasjedeler mellom år 2 og 5\*: På rammen: Hjul, kompasskopling, bakkbrems, spenne-ramme låsemekanisme, rammeplate og stropper. Ekstrautstyr med polstringer, bevegelige deler eller deler som utsettes for høy kraft kan også være deler som slites ut og som må byttes ut i denne perioden.

\* Normalt vil de fleste av disse delene vare i mange år, men MFM muliggjør gang i Hibbot for brukere med atypiske bevegelser, belastning, styrke og/eller gangmønster, og hvor fort delene slites ut avhenger i stor grad av hvordan brukerne anvender Hibbot.

## 26. GJENBRUK

Hibbot kan gjenbrukes av en ny bruker etter en periode med bruk. Produktet må leveres til Made for Movement eller dets representant. En gjenbruk-service vil da bli utført og slittedeler vil bli byttet ut.

Hvis produktet er eldre enn den forventede levetiden på 5 år, vil deler som har betydning for trygg bruk vurderes og ved behov byttes ut.

Følgende vilkår må være oppfylt for gjenbruk:

- Reparasjoner som er utført ved tidligere bruk må være utført av Made for Movement eller dets representant
- Hibbot har blitt brukt på normal måte i henhold til denne brukerhåndboken

## 27. GARANTI

Made for Movement gir en to-års garanti på alle nye Hibbot-enheter. Garantien dekker ikke ekstrautstyr produsert av andre selskaper enn Made for Movement. Vanlige slitasjedeler dekkes ikke av garantien.

Følgende kriterier må være oppfylt for at garantien skal være gyldig:

- Justeringer og service som er utført ved tidligere bruk må være utført av Made for Movement eller dets representant
- Reparasjoner som dekkes av garantien må godkjennes på forhånd av Made for Movement eller dets representant. Garantikrav skal sendes til Made for Movement innen rimelig tid (2 måneder). Dersom krav legges frem etter dette kan retten til garanti bortfalle.
- Hibbot har gjennomgått regelmessige sikkerhetskontroller og service, utført av Made for Movement eller dets representant.
- Hibbot har blitt utsatt for normal behandling og anvendt i henhold til disse instruksjonene.

Dersom Hibbot ikke fungerer tilfredsstillende, kan du kontakte Made for Movement eller dets representanter på telefon 35 50 51 20 eller sende en e-post til: [info.no@madeformovement.com](mailto:info.no@madeformovement.com)

## 28. SAMSVARSERKLÆRING

## DECLARATION OF CONFORMITY



**Producer:** Made for Movement Group AS  
Rødmyrlia 2  
3735 Skien  
Norway  
Org. no. 991 237 615 MVA  
Revision: ver. B

**Product description:** Mechanical walker  
**Product Name:** Hibbot

Hereby, Made for Movement Group AS, declares that the above listed product with accessories are in risk class I and is in compliance with the essential requirements and other relevant provisions of Directive:

**93/42-EEC Council directive of medical devices.**

Harmonized standards applied:

**NS-EN 12182:2012**

**NS-EN ISO 14971:2007**

**EN ISO 11199-3:2005 (Chapter 4.3)**

Date: 31.10.2018

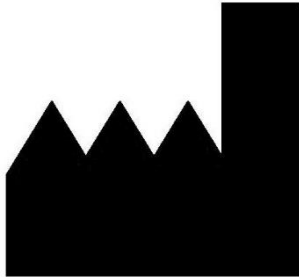
Location: Skien, Norway



Anders Ringsjø  
Head Of Operations

Made for Movement Group AS  
Rødmyrlia 2, 3735 Skien  
Tlf: 35505120, Fax: 35505121  
E-post: info@madeformovement.com  
Org.nr.: NO 991237615 MVA

## 29. INFORMASJON OM PRODUSENTEN



Made for Movement Group AS  
Rødmyrlia 2  
3735 Skien  
Norge  
Organisasjonsnummer/MVA-nummer: 991 237 615

### 29.1. Kontakt:

Tlf. + 47 35 50 51 20

Faks +47 35 50 51 21

[info.no@madeformovement.com](mailto:info.no@madeformovement.com)

[www.madeformovement.com](http://www.madeformovement.com)

## 30. IKONER SOM BRUKES PÅ ETIKETTER



Opplysninger om produsenten av enheten



Produksjonsdato ÅÅÅÅ-MM-DD



Enhetens serienummer



Les bruksanvisningen før bruk



Hold enheten tørr



Ikke bruk enheten hvis emballasjen er skadet ved mottak