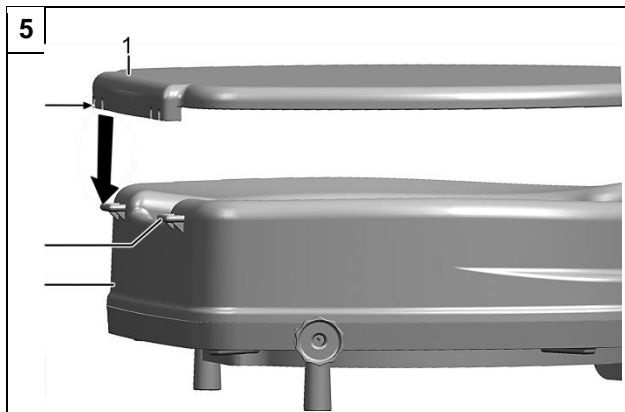
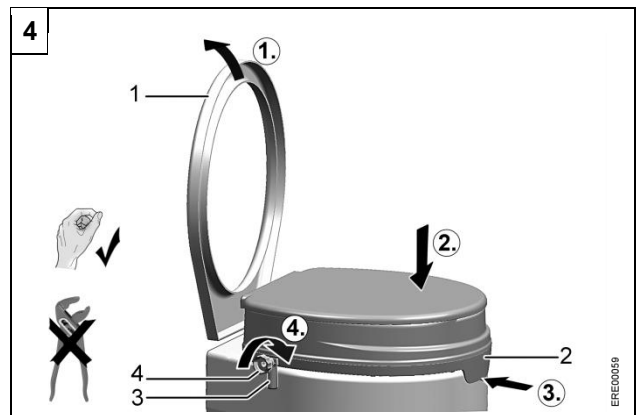
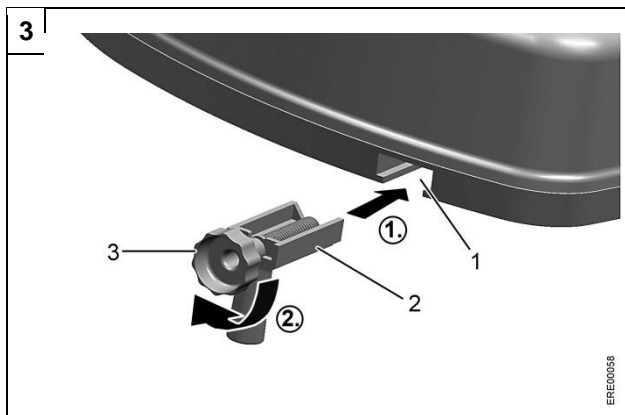
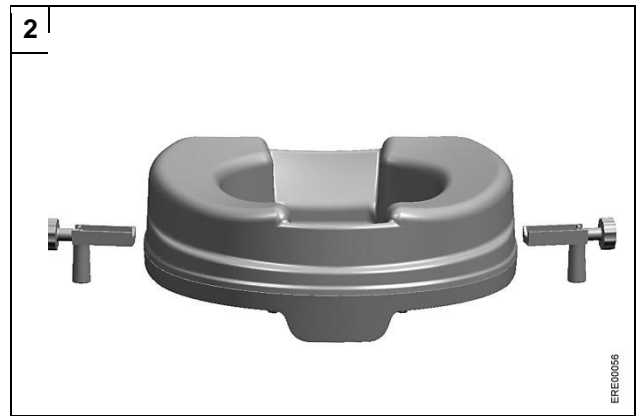
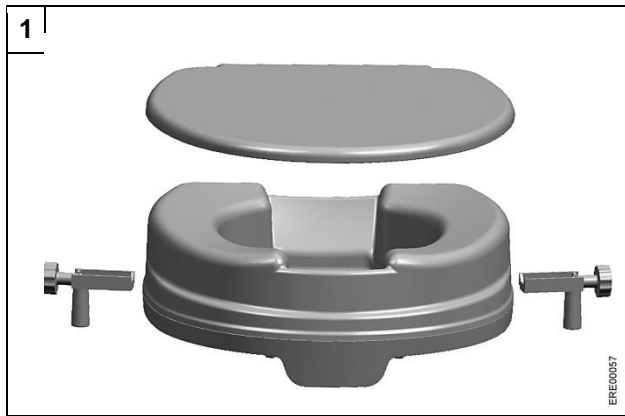


**NO**  
**Toalettforhøyer med lokk**  
Bruksanvisning



6

1 2 3 4 5

12 D-76307 Karlsbad

**eureha GmbH**  
Zeppelinstrasse 10 D-88353 Kisslegg

REF: 000111  
TYP: 800110

LOT 214741-1901

200 kg



2019-01

Made in Germany

0 9 8 7

6

ERE00061

REVISED 2020.05.07 - 1.0

## Generelle instruksjoner

### 1.1 Innledning

Denne bruksanvisningen inneholder informasjon om hvordan du bruker det toalettforhøyerer trygt og riktig. Les bruksanvisningen grundig før bruk av toalettforhøyerer, og følg alle instruksjonene. Oppbevar alle dokumenter på et trygt sted.

### 1.2 Riktig bruk

Toalettforhøyerer brukes utelukkende for å heve toalettsetet og er derfor ment å monteres på en toalettskål.

All annen form for bruk er ikke tillatt.

Toalettforhøyerer er bare beregnet på voksne. Ikke bruk det som et toalettsete for barn.

Ingen begrensninger ved riktig bruk.

### 1.3 Avhending

Produktet består av resirkulerbare materialer.

Produkt og emballasje må kastes og resirkuleres i samsvar med nasjonale retningslinjer.

### 1.4 CE-merke

Produktet er i samsvar med direktiv for medisinsk utstyr 93/42 / EEC.

### 1.5 Gjenbruk

Produktet er egnet for gjenbruk. Mengden gjenbruk avhenger av tilstanden til det aktuelle produktet.

Følg produsentens retningslinjer for gjenbruk og hygiene før gjenbruk, og kontroller også produktets tekniske og funksjonelle sikkerhet.

### 1.6 Levetid

Produktet er designet for en levetid på minst 3 år, forutsatt at det brukes i samsvar med den tiltenkte bruken og at alle rengjørings- og sikkerhetsinstruksjoner overholdes.

Denne levetiden kan overskrives hvis produktet håndteres, pleies og brukes riktig.

## 2 Sikkerhetsinstruksjoner

Ikke overbelast toalettforhøyerer (maks. Belastning: 200 kg).

Når det gjelder en veggmontert toalettskål, må du ikke overskride den tillatte lastevekten til toalettskålen.

Forsikre deg om at toalettforhøyerer og baken er tørr før du går på toalettet.

Personer med nedsatt bevegelighet bør bevege seg mot toalettforhøyerer fra fronten, ikke fra siden.

Ikke legg vekt på toalettforhøyerer på den ene siden.

Ikke bruk toalettforhøyerer hvis den er skadet.

Forsikre deg om at toalettforhøyerer er festet til toalettskålen slik at den ikke kan skli.

Ikke sitt på toalettforhøyerer i lengre perioder.

Ikke bruk toalettforhøyerer som klatrehjelp og ikke stå på den.

Når du bruker toalettforhøyerer, må du holde en strak holdning og unngå overdrevne kroppsbevegelser. Ellers er det fare for å skli.

I følgende tilfeller må du bare bruke toalettforhøyerer når du ledsages av en assistent: hvis du har en balanseforstyrrelse eller sensorisk lidelse; hvis det ikke er mulig å sitte uten hjelp; hvis overkroppen ikke kan holdes oppreist.

Sollys kan føre til at overflaten på produktet blir varmt. Risiko for forbrenning!

Ikke modifier produktet.

Kontroller produktet regelmessig for skader og sikker montering.

Kontroller at klemmeskruene er tilstrekkelig strammet.

## 3 Beskrivelse

Toalettforhøyerer er tilgjengelig i følgende versjoner:

- med deksel (fig. 1)
- uten deksel (fig. 2)

### 3.1 Tekniske data

Se "Tekniske data" på slutten av bruksanvisningen.

### 3.2 Etikett

Etiketten (fig. 6) er festet til bunnsiden av setet og inneholder følgende informasjon:

Salgs- eller serviceadresse (1, fig. 6), samsvarsmerking (5, fig. 6), produsent (2, fig. 6), varenummer (7, fig. 6), type produkt (8, fig. 6), maksimal belastning (3, fig. 6), merk (følg bruksanvisningen) (4, fig. 6), produksjonsperiode (6, fig. 6), loddnummer (9, fig. 6) og strekkode (10, fig. 6).

### 3.3 Montering av sideklemmer

FORSIKTIG Klemfare. Fest sideklemmene forsiktig.

1. Skyv sideklemmene (2, fig. 3) inn i fordypningen (1, fig. 3) på setens underkant til de berører gjengene.

MERKNAD Bruk ikke et verktøy. Forsikre deg om at setet og klemeskruen ikke er skadet.

2. Drei klemeskruen (3, fig. 3) forsiktig med urviseren, bruk lett trykk, til den griper inn i gjengene og sideklemmen blir synlig trukket lenger inn i setet.

### 3.4 Montere toalettforhøyerer

1. Løft opp det eksisterende toalettsetet (1, fig. 4).

2. Plasser toalettforhøyerer på toalettskålen. Toalettforhøyerer må sitte jevnt og skal ikke vippe.

3. Skyv toalettforhøyerer bakover til frontposisjonen (2, fig. 4) berører toalettskålen.

4. Drei klemmeskruene (4, fig. 4) med urviseren manuelt til sideklemmene (3, fig. 4) berører toalettskålen. Toalettforhøyerer må sitte sentralt på toalettskålen.

MERKNAD Bruk ikke et verktøy. Stram klemmeskruene bare med hendene. Ikke stram fast klemmeskruene. Ellers kan plastgjengene bli skadet.

5. Stram klemmeskruene (4, fig. 4) manuelt, slik at toalettforhøyerer ikke kan gli.

### 3.5 Fjerning av toalettforhøyerer

1. Drei klemmeskruene (4, fig. 4) mot urviseren.

2. Fjern toalettforhøyerer.

### 3.6 Fest toalettlokket

1. Plasser toalettlokket (1, fig. 5) på setet (2, fig. 5) slik at krokene (4, fig. 5) i dekselet hver berører brakettene (3, fig. 5).

2. Skyv på bakkant av dekselet til krokene går i inngrep.

### 3.7 Ta av toalettlokket

1. Løft toalettlokket 90 °.

2. Skyv toalettlokket bort fra setet til brakettene, helt til krokene løsner fra brakettene.

### Vedlikehold og pleie

MERKNAD Bruk ikke skuremiddel. Ellers kan plastoverflatene bli skadet.

Produktet rengjøres med vanlige rengjøringsmidler (uten løsemidler og med en pH-verdi på 5-9).

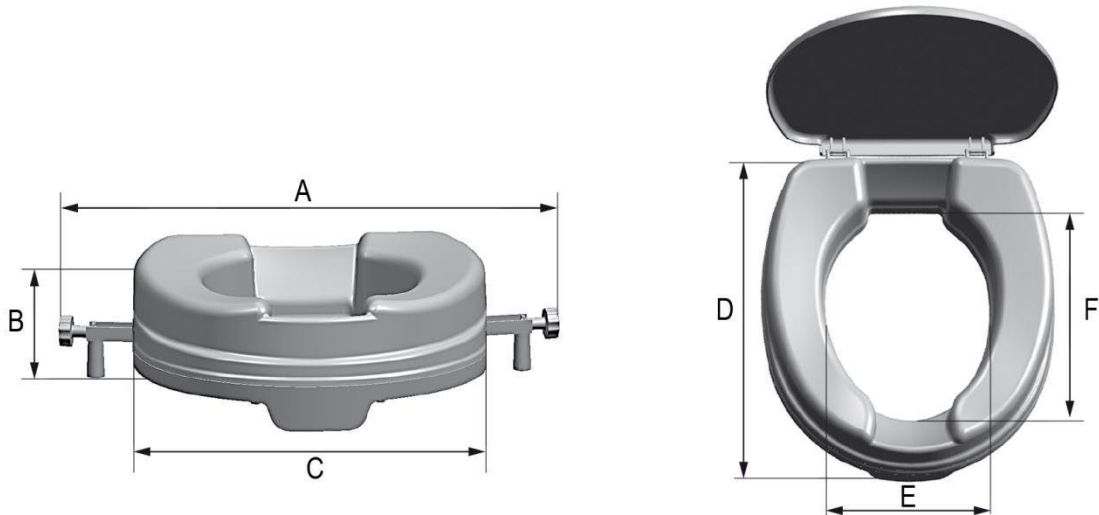
Om nødvendig, eller når du bruker produktet for mer enn én person, kan overflaten desinfiseres med et vanlig hyllevare desinfeksjonsmiddel (maks. 70% alkohol) etter rengjøring. Avhengig av hvilket desinfeksjonsmiddel som brukes, blir desinfeksjonsmidlet sprayet på eller påført med en klut. Følg instruksjonene til desinfeksjonsmiddel eller anvisning fra vaskemiddelprodusent.

Når produktet overholder de angitte rengjørings- og sikkerhetsinstruksjonene, er produktet vedlikeholdsfritt.

Etter rengjøring, tørk av toalettforhøyerer med en ren klut.

La nødvendige reparasjoner utføres av et autorisert verksted.

## Tekniske data



Dimensjoner	
A	470 mm
B	100 mm
C	370 mm
D	400 mm
E	205 mm
F	277 mm

<b>Produktets vekt</b>	1,4 kg
<b>Maksimal belastning (brukervekt)</b>	200 kg
<b>Farge på toalettforhøyer sete / festeanordning</b>	Hvit / grå
<b>Normal bruks temperatur</b>	10–40 °C
<b>Maximum rengjøringstemperatur over 3 minutter</b>	85 °C
<b>Materiale</b>	PP

Alle materialer er latex frie. Materialer brukt møter kravene i REACH direktivet.

### Tilbehør:

Toalettlokk og erstatnings klemmer.