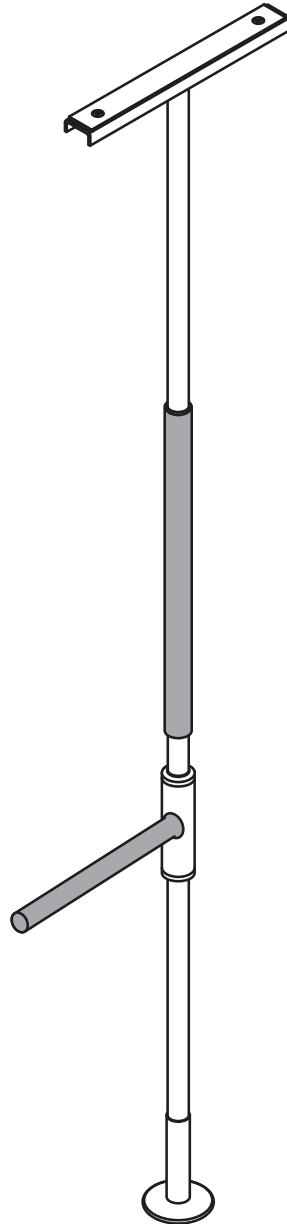


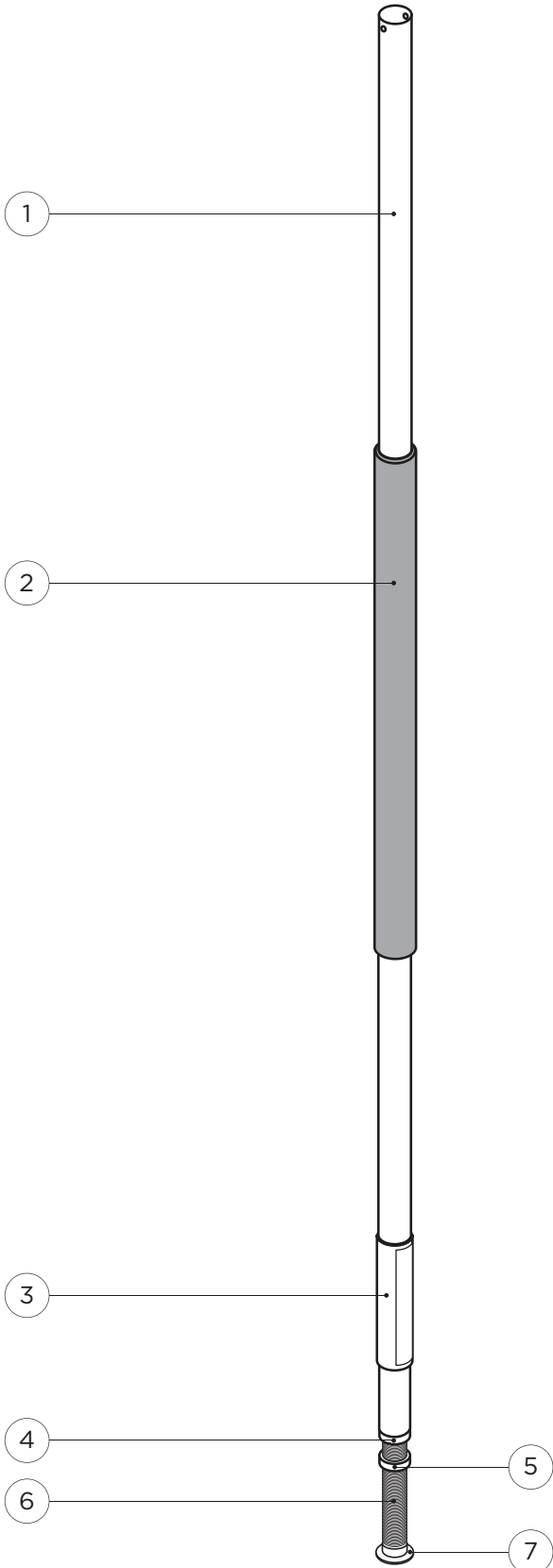
Monteringsveiledning SuperPole™ Bariatric



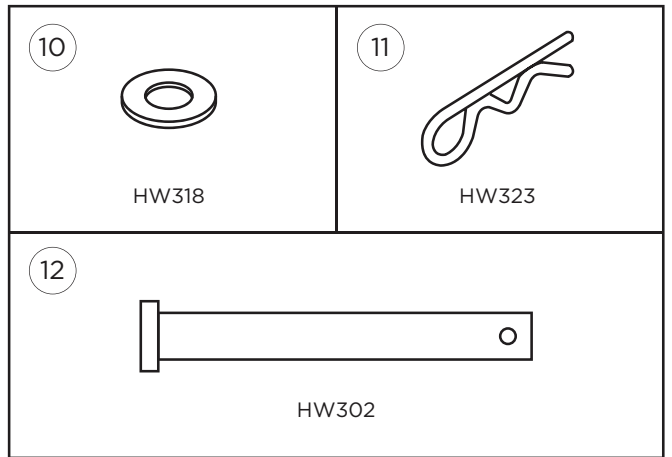
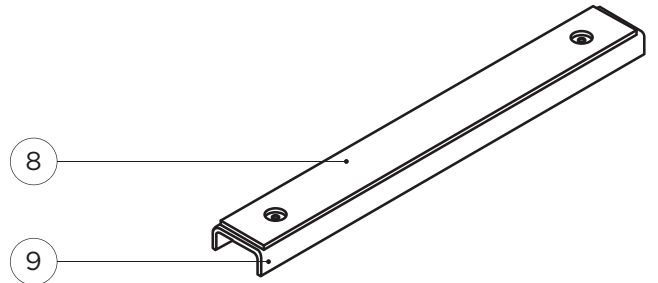
SuperPole™ Bariatric

healthcraftproducts.com

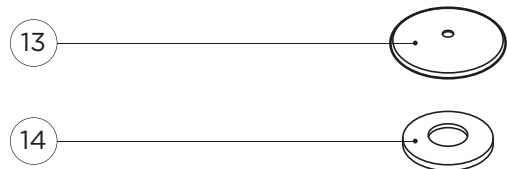
SP400 / HD



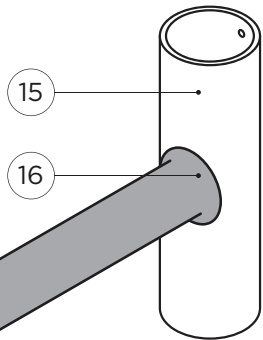
SP403 / HD



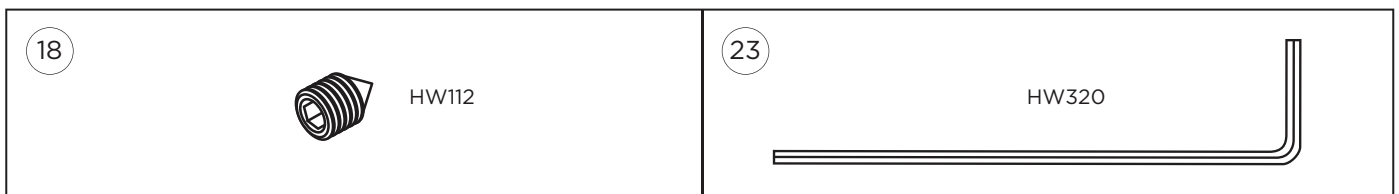
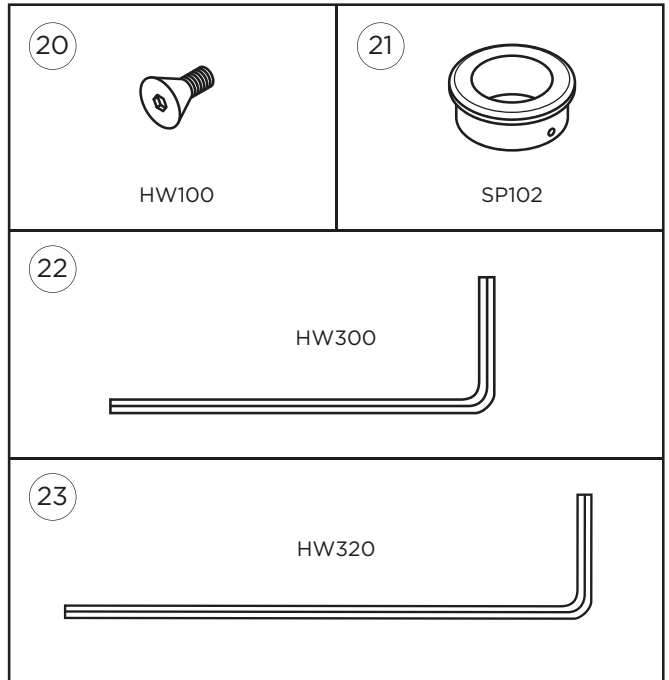
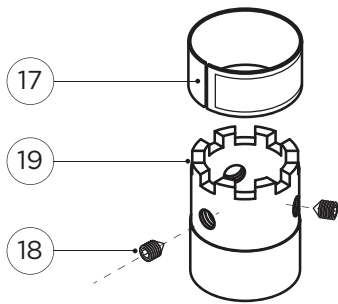
SP402



SP404



SP411



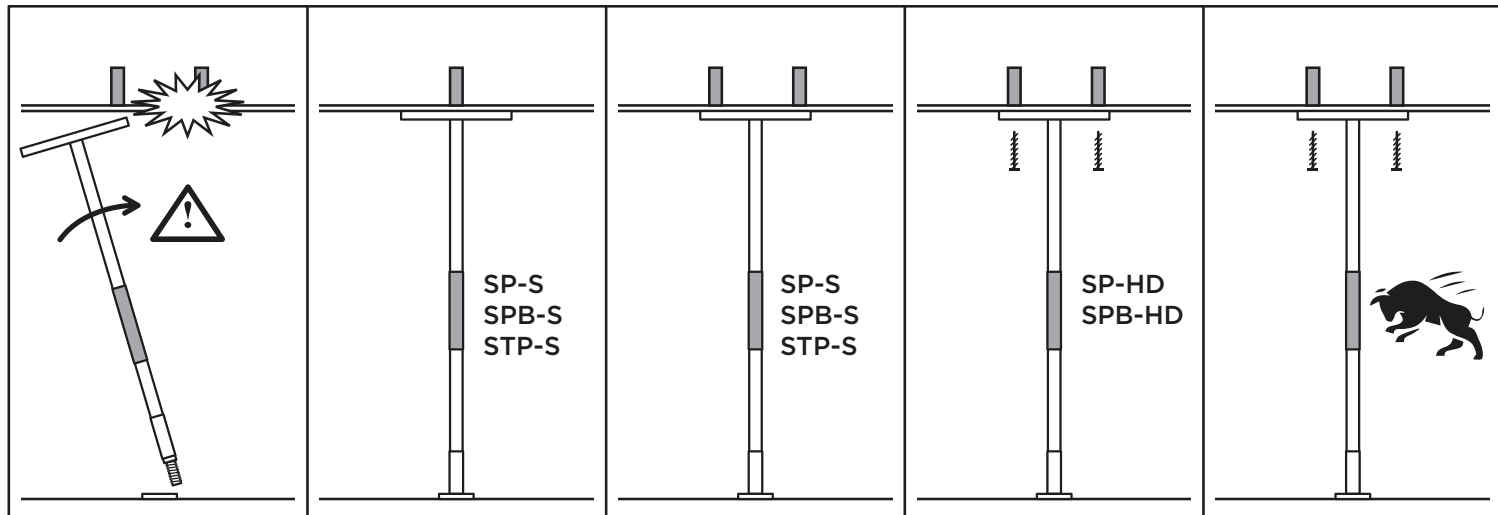
1

2

3

4

5



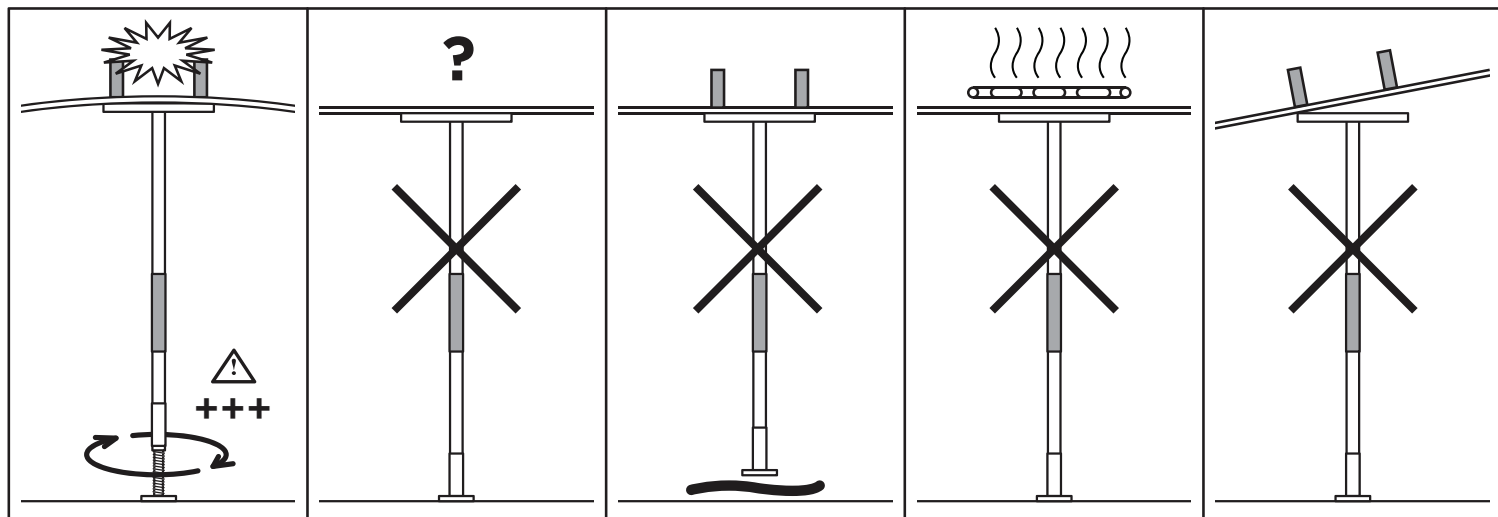
6

7

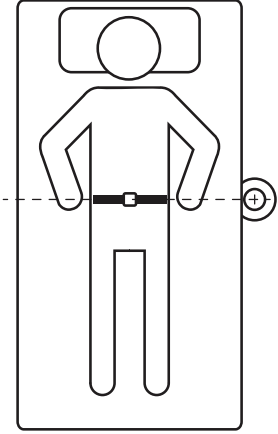
8

9

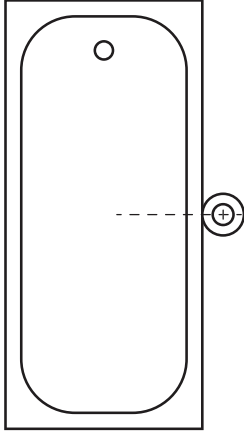
10



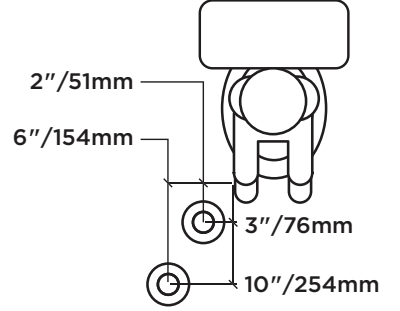
1



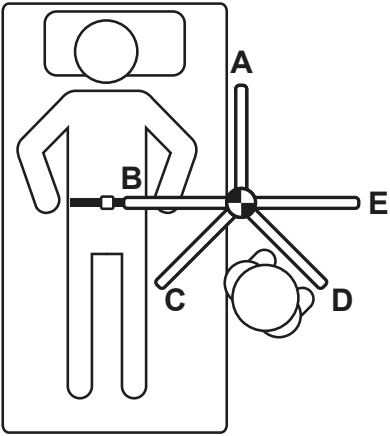
2



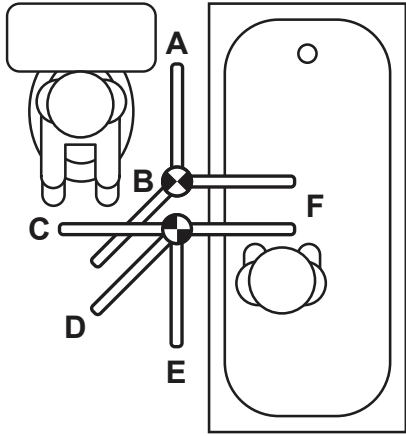
3



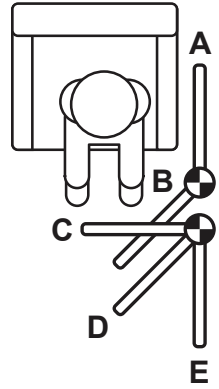
4



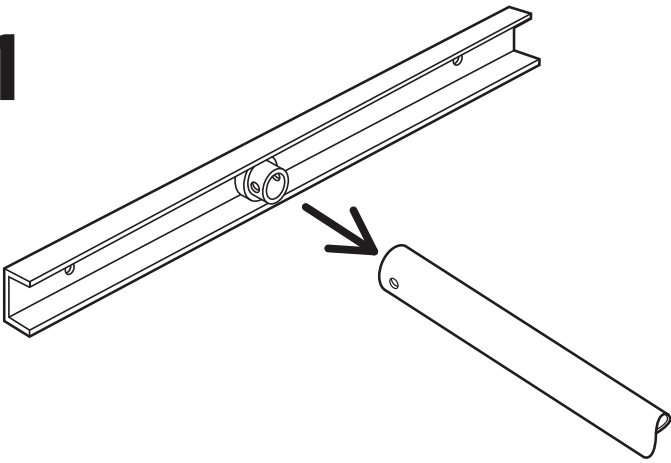
5



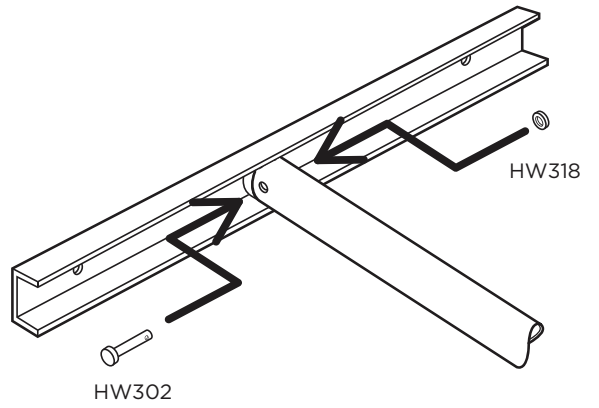
6



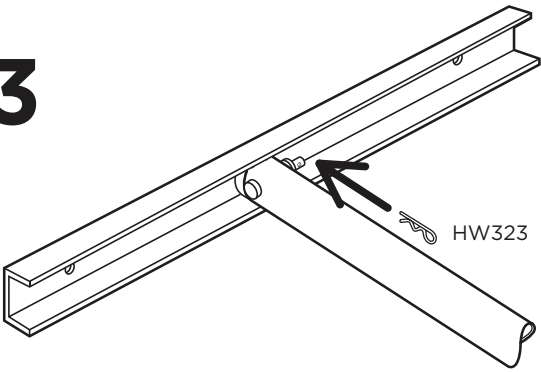
1



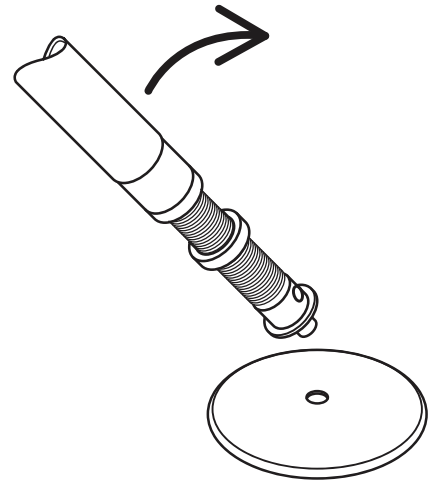
2



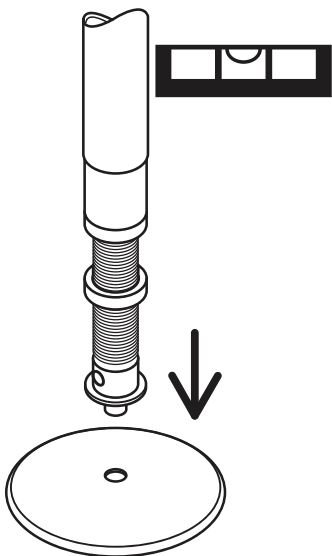
3



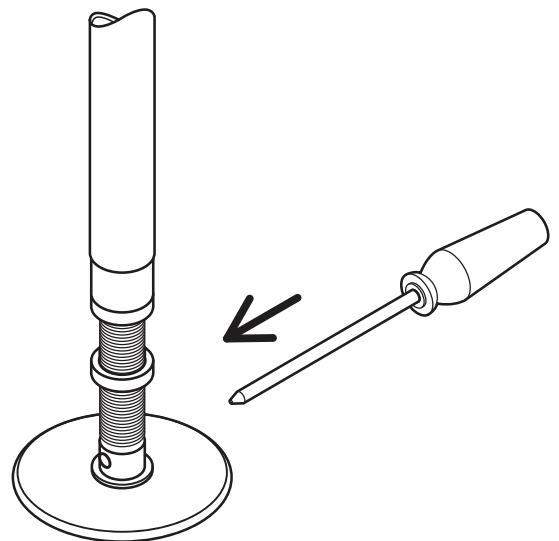
4



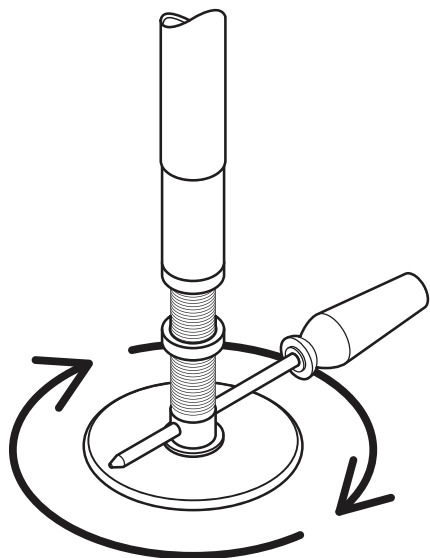
5



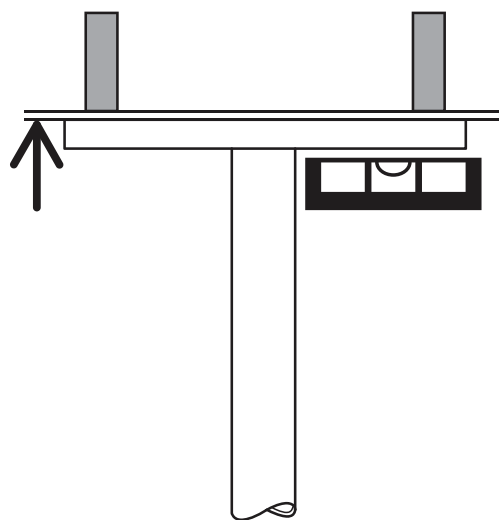
6



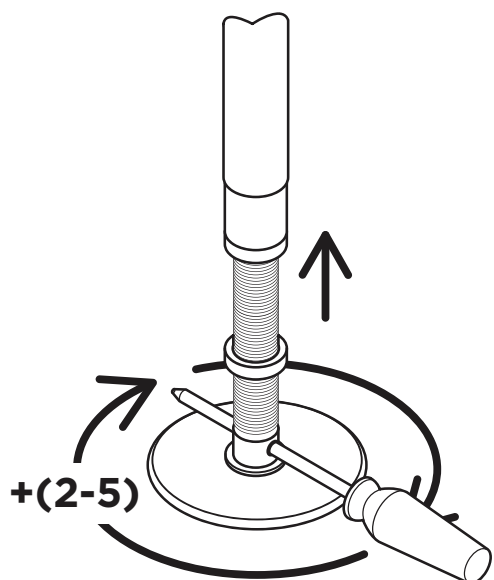
7



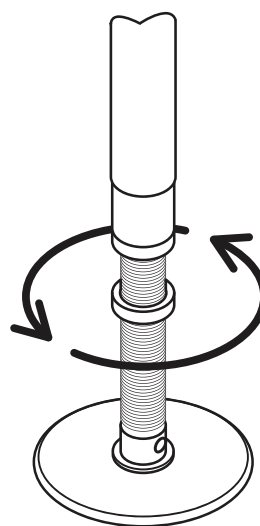
8



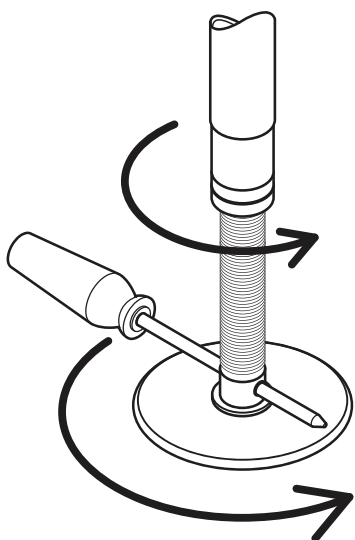
9



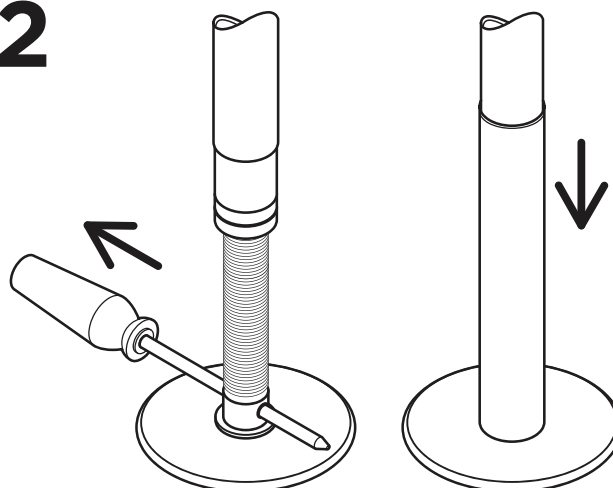
10



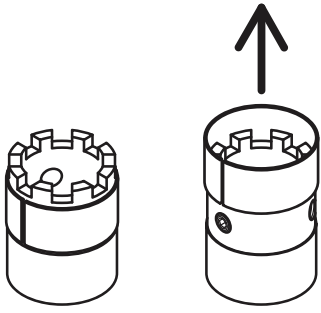
11



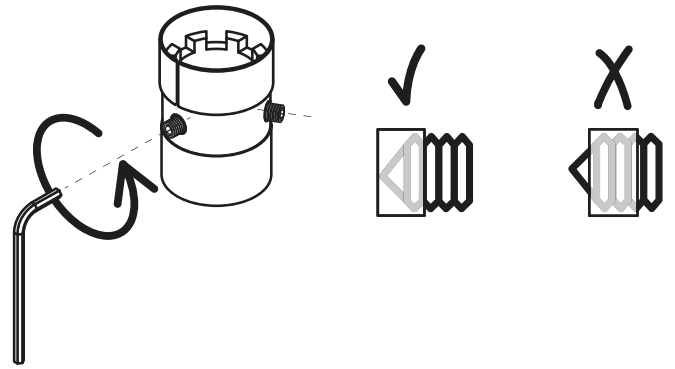
12



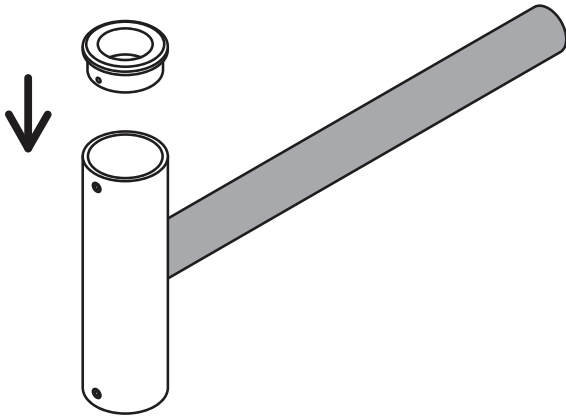
1



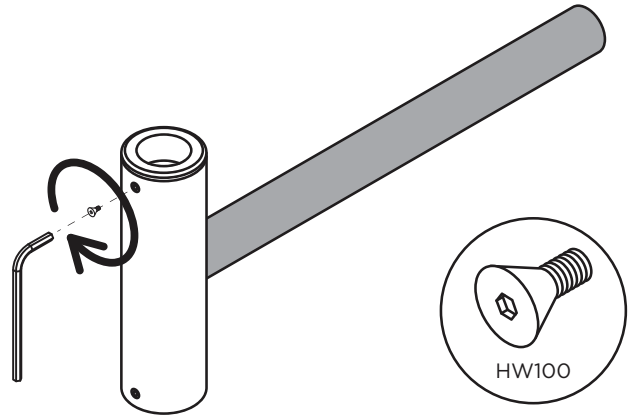
2



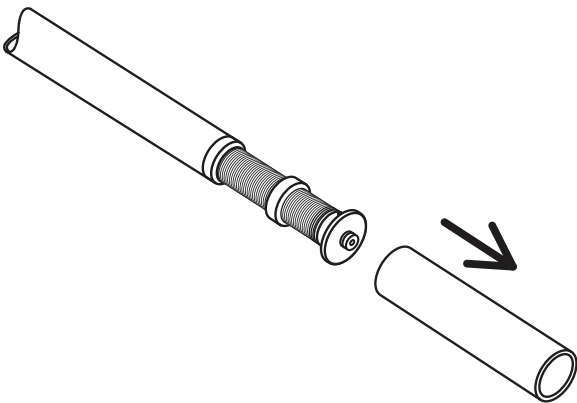
3



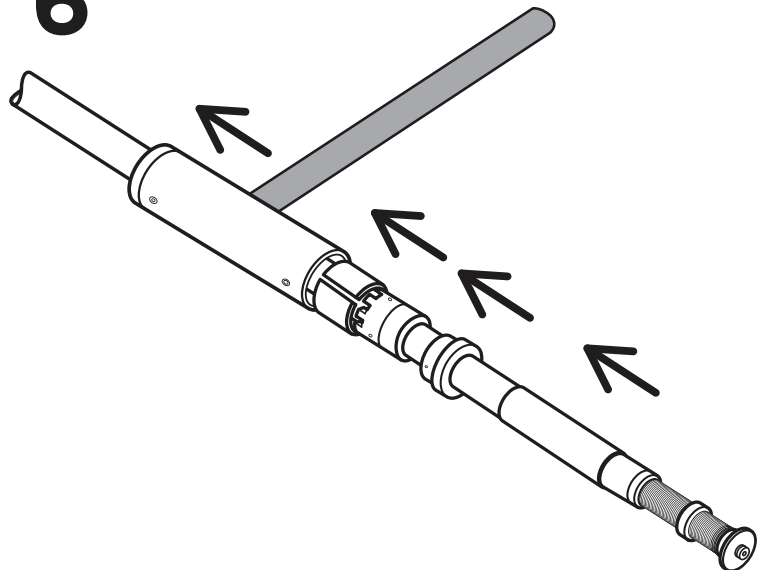
4



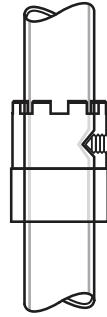
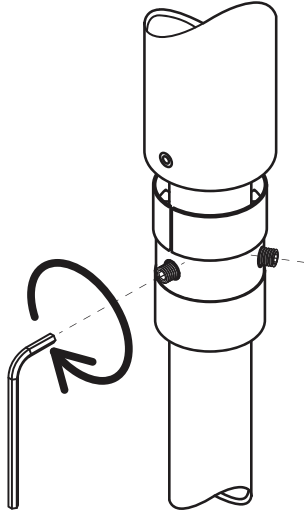
5



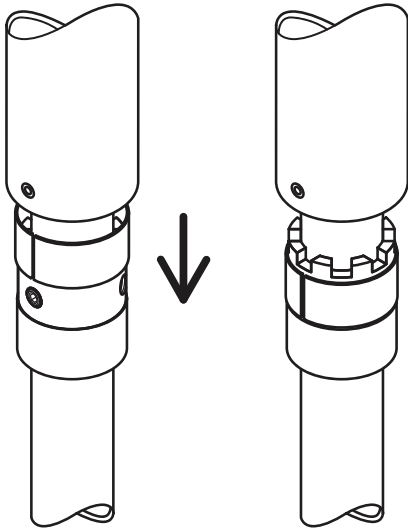
6



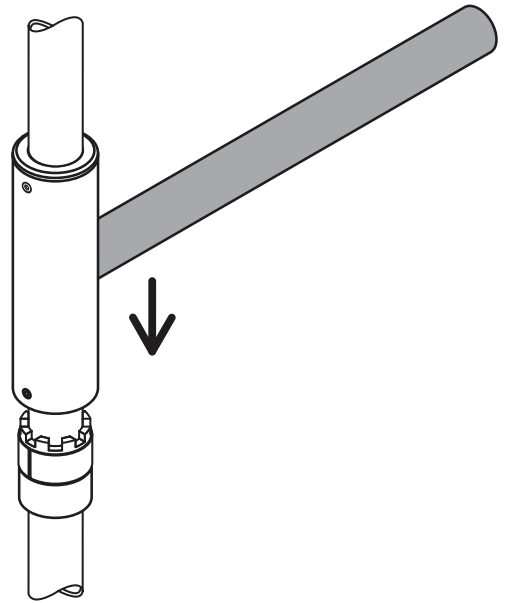
8



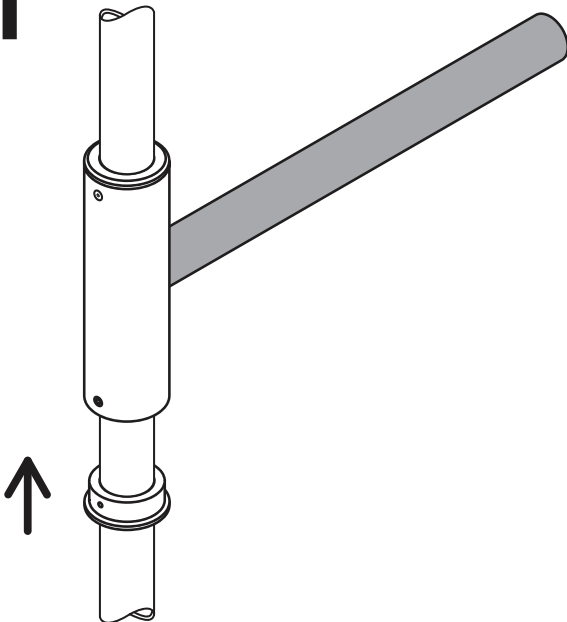
9



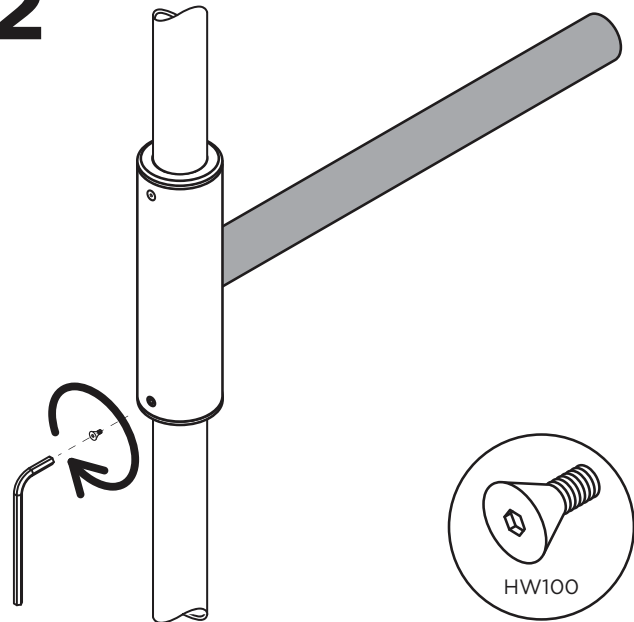
10

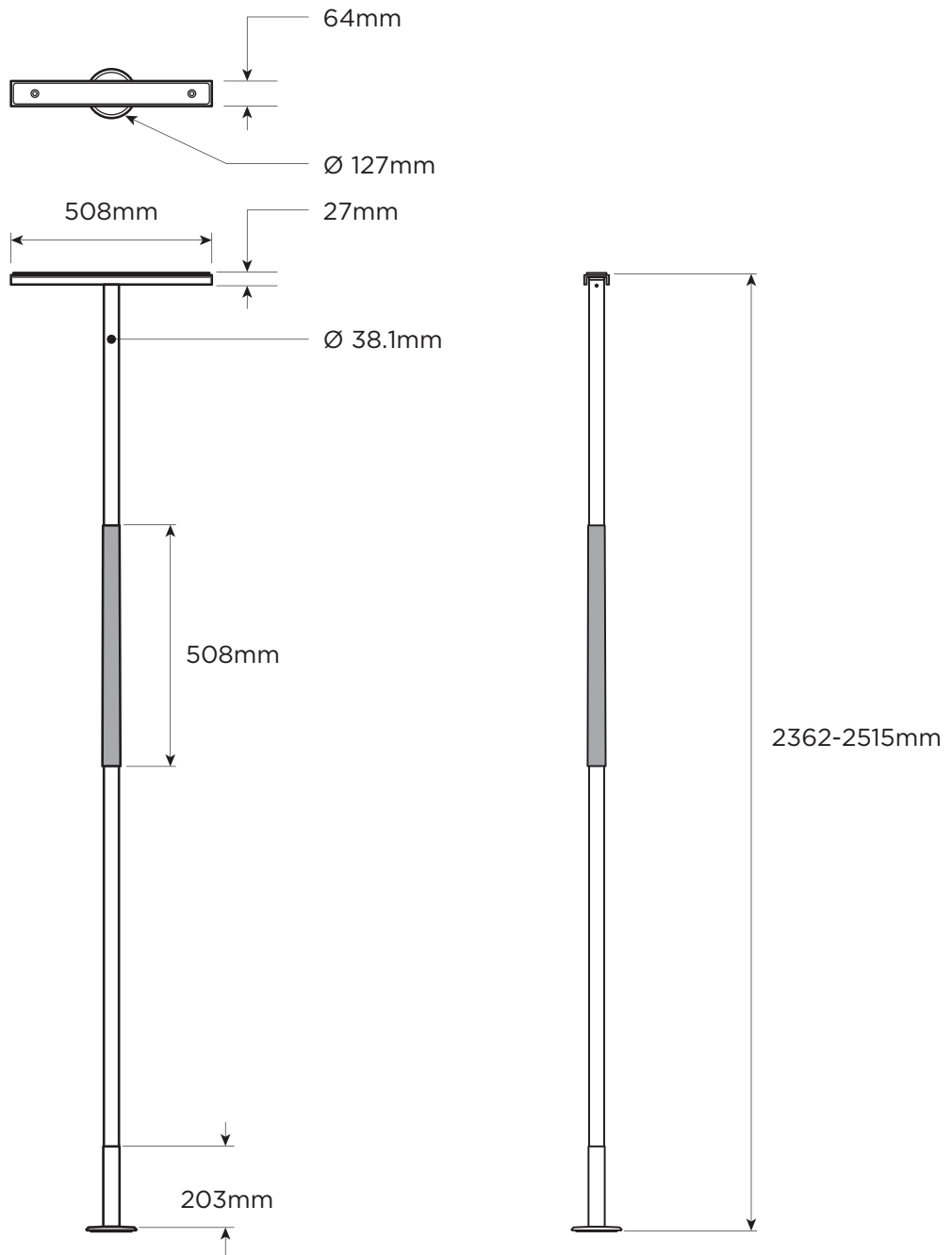


11



12





 FE / PVC / UHMW

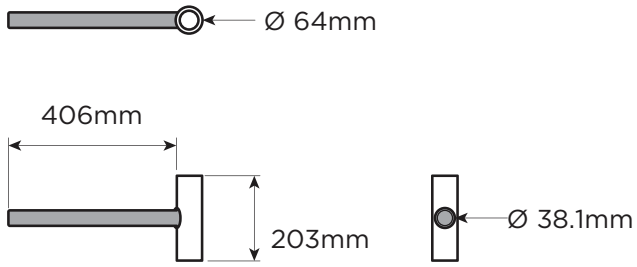
SP-P
5.9kg

 FE / NBR

SP403
1.8kg

 FE / NBR

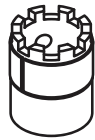
SP402
0.4kg



FE / PVC
SP404 1.91kg



POM
SP102 .02kg



FE
SP411 .39kg

J

	MAX 		SUPERBAR 		CEILING PLATE EXTENDER
SUPERPOLE (SP-S)	136kg	2362-2515mm	✓		✓
SUPERPOLE HEAVY DUTY (SP-HD)	205kg	2362-2515mm	✓		✓

OVERSIKT

Takk for at du valgte Superpole støttestang.

Les gjennom og pass på at du forstår instruksjonene i denne veiledning.

Ta vare på veiledningen for fremtidig bruk.

Du er ansvarlig for at SuperPole-systemet er montert, installert og vedlikeholdt på riktig måte. Unnlaterer av å følge anvisningene i denne veiledningen kan føre til alvorlig personskade eller død. Hvis du ikke kan utføre monteringen som beskrevet, anbefaler vi at du får en kvalifisert montør til å montere SuperPole-systemet. SuperPole-systemet er designet for moderat vertikal belastning for å gi støtte når man sitter og står for personer med nedsatt bevegelighet. Vertikal rekkevidde og maksimal brukervekt avhenger av modellen (se side 13 for detaljert informasjon og diagram over kombinasjoner av produkt og tilbehør). Produktet er ikke beregnet på å støtte full kroppsvekt. SuperPole-systemet skal ikke brukes på annen måte enn beskrevet i denne veiledning.

SuperPole er en vertikalt støttestang av høy kvalitet. SuperPole installeres mellom bærende gulv og takelementer ved å vri en skrue som er plassert i bunnen av stangen. Skruen på SuperPole skaper et trykk som er sterkt nok til å støtte brukeren, noe som betyr at du ikke trenger å bore hull i gulv eller tak. Dette gjør det enkelt å flytte eller fjerne stangen. Merk: Topplaten har to hull som kan brukes om nødvendig for å feste platen direkte i taket. Se side 4 for detaljert informasjon.

SuperBar er en horisontal stang av høy kvalitet som kan vri og låses. Den kobles til et horisontalt håndtak. Den horisontale stangen kan løftes, roteres og senkes til neste låseposisjon rundt SuperPole. SuperBar kan støtte brukeren i en av de åtte låsmodusene (med 45 graders intervaller). Det er viktig å stille SuperBar til riktig høyde og retning for å optimalisere brukerens bevegelsesområde.

ADVARSEL - PASIENTEN KAN BLI KLEMT FAST LES TEKST NEDENFOR

Risikoen for at pasienten kan bli sittende fast (med lemmer, nakke, hode, overkropp) mellom stolpen og gjenstander i nærheten (f.eks. Seng, toalett osv.) reduseres eller elimineres ved å følge de tre punkter nedenfor:

1. Forsikre deg om at avstanden til søylen fra objekter i nærheten er betydelig mindre eller større enn det som kreves for at pasienten skal bli fanget.
2. Vurder situasjoner som kan endre seg over tid eller som et resultat av bruk, f.eks. madrassoppheng, pasientbevegelser, endret sengeposisjon med elektrisk operert seng, etc.
3. Forstå at produktet ikke er ment å fungere som en fysisk barriere eller hindring for å komme ut av sengen.

DISTRIBUTØR I NORGE



Rigedalen 41 4626 Kristiansand
Tlf 38 14 48 00
www.varodd.no
Mail: hjelpemidler@varodd.no

HealthCraft Products Inc.
2790 Fenton Road
Ottawa, Canada
K1T 3T7



Gate 88
Kanalgatan 45B
Skellefteå, Sweden
93123



Distribueras av Now Boarding AB i Sverige.

LEVERANSEINNHOLD – SUPERPOLE

FIGUR A.

SP-P – STOLPE

1. Stolpe
2. Håndtak lengde 20"
3. Hylse plast
4. Krave med gjenger
5. Låsmutter
6. Forlengingsskrue
7. Plastbrikke

SP403 – TOPPLATE

8. Gummi till topplate
 9. Topplate
 10. Nylonbrikke
 11. Låsesplint
 12. Splintbolt
- #### SP402 – BUNNPLATE
13. Bunnplate
 14. Gummi til bunnplate

LEVERANSEINNHOLD – HÅNDTAK

FIGUR B.

SP404 – T-STANG

15. T stykke/ Håndtak
16. Gummigrep

SP411 – KRAGE

17. Stoppring (med advarselsetikett)
18. 5/16-24 settskrue (× 3)
19. Kronkrage

FESTEELEMENT

20. #8-32 skrue (× 2)
21. Foring (× 2)
22. 3/32" unbrakonøkkel
23. 5/32" unbrakonøkkel

INSTALLASJONSADVARSLER**FIGUR D.**

- Vær forsiktig ved manøvrering av stolpen under installasjon
- Standardstolpe kan monteres direkte under 1 bjelkelag.
- Standardstolpe kan monteres direkte under 2 bjelkelag.
- Stolpen for tunge brukere (HD) må settes fast i bjelkelag.
- Om stolpen skal utsettes for tung bruk må den settes fast i bjelkelag.
- Advarsel – Skader kan oppstå om forlengningsskruen dras for hardt
- Advarsel – Monter ikke stolpen om du ikke kjenner til hvordan konstruksjonen over taket ser ut.
- Advarsel – Monter ikke på løst gulvbelegg.
- Advarsel – Monter ikke stolpen i rom som har strålningsvarme fra taket.
- Advarsel – Monter ikke stolpen i skråtak

INSTALLASJONSANVISNING FOR SUPERBAR**FIGUR G.**

1. Skyv stoppringen opp på kronkragen for å komme til 3 settskruer.
 2. Løs de 3 settskruene (konisk spiss) med unbrakonøkkel, så kronkragen kan settes på stolpen uten at settskruene kommer i kontakt med stolpen.
 3. Sett fast foringen i T-håndtaket.
 4. Tilpass hullet og fest skruen med unbrakonøkkelen.
 5. Ta bort røret fra stolpens nedre del.
 6. Sett tilbehøret/håndtaket på stolpens nedre del (påse rekkefølge og retning): T-håndtak med foring øverst/først, stoppring med kronkrage, foring og dekkør.
 7. Installer SuperPole i som anvist på side 6–7.
 8. Sett fast kronkragen på stolpen ved å trekke til de 3 settskruene med unbrakonøkkelen.
- Settskruene MÅ trekkes til slik at skruenes bakside er jevnt med kragen, ellers kan det være fare for personskaade.
9. Før stoppringen nedover på kronkragen for å holde fast settskruene.
 10. Sett T-håndtaket i kronkragen.
 11. Sett fast den nedre foringen i T-håndtaket.
 12. Tilpass hullet og sett inn skruen med unbrakonøkkelen.

PLASSERING AV SUPERPOLE**FIGUR E.**

1. SOVEROM – Plasser stolpen nær midjen og så nær sengen som mulig, samtidig som du lager plass for sengetøy.
2. VED BADEKAR – Plasser stolpens base mot badekaret, ca i midten av badekarets lengde.
3. SITS (TOALETT eller STOL) – Plasser stolpen 76–254 mm foran knærne og 51–154 mm fra siden av knærne i sittende stilling for å se at det finnes tilstrekkelig plass når brukeren reiser seg opp.

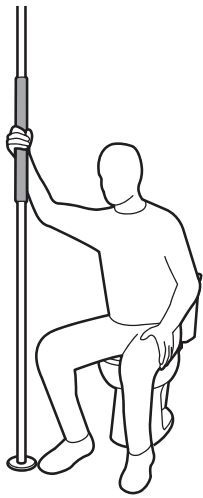
FORESLÅTT PLASSERING AV SUPERBAR**FIGUR E.**

- | | |
|---|--|
| 4. BADEROM | 5. BADEROM eller 6. SITS |
| A = sidestøtte/mot vegg | A = sidestøtte/mot vegg |
| B = støtte i sengen | B = støtte stående stillning eller forflytning |
| C = støtte sittende stillning | C = støtte stående stillning |
| D = støtte stående stillning | D = støtte stående stillning eller forflytning |
| E = støtte vid forflytning til rullator/rullestol | E = støtte stående stillning eller forflytning |
| | F = støtte forflytning ned i/opp av badkaret |

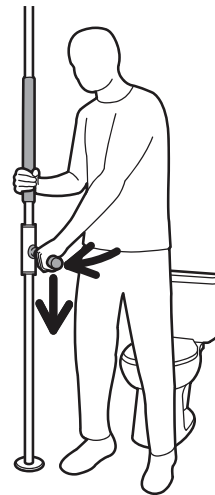
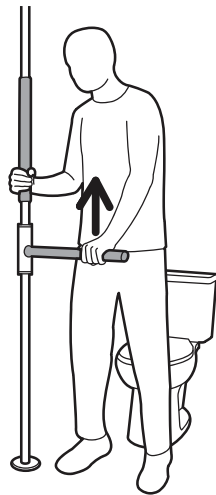
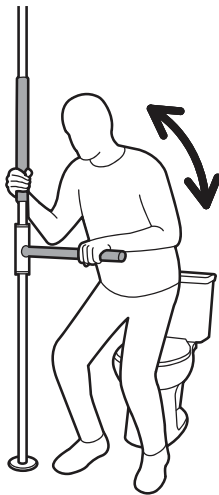
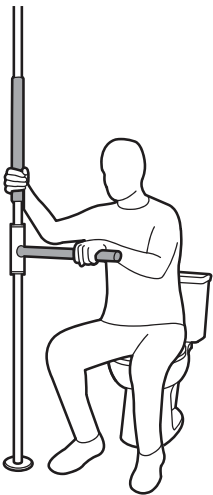
INSTALLASJONSANVISNING FOR SUPERPOLE**FIGUR F.**

1. Sett topplaten på stolpen på en plan, horisontal flate.
2. Tilpass hullet og sett inn splintbolten med skiven på motsatt side.
3. Sett inn låsesplinten i splintbolten.
4. Plasser bunnplaten på gulvet ved tiltenkt plass.
5. Sett stolpen i bunnplaten hull og reis opp stolpen til loddrett.
6. Sett en skrutrekker i hullet på skruen.
7. Hold i stolpen og vri skrutrekkeren med klokka for å forhøye stolpen.
8. Topplaten må komma i kontakt med taket i rett vinkel.
9. Fortsett å vri skruen ca 2–5 omdreininger till stolpen sitter ordentlig.
10. Vri låsemutter til den sitter ordentlig mot stolpens nedre del.
11. Vri både låsmutter og skruen sammen for å låse dem ordentlig.
12. Ta bort skrutrekkeren og senk dekkørret for å skjule skruen.

K1 - SUPERPOLE



K2 - SUPERBAR



Rigedalen 41 4626 Kristiansand
Postboks 8343 4776 Kristiansand
Tlf 38 14 48 00 www.varodd.no
Mail: hjelpemidler@varodd.no