

Bruksanvisning
HERO-NXT bilsete

BANO LIFE

Innhold

1. Generell informasjon	
1.1 Innledning	3
1.2 CE-deklarasjon	3
1.3 Formål	4
1.4 Relevant informasjon	4
1.5 Garanti	4
1.6 Service og reparasjon	4
1.7 Opplæring	4
2. Sikkerhetsinstruksjon og montering i bil	
2.1 Bli kjent med HERO-NXT	5
2.2 Sikkerhets instruksjon	5
2.3 Bruk i bil	6
2.4 Montering i bil	6
2.5 Regulering av setet	7
2.6 ISOFIX	7
3. Bruk og funksjoner HERO-NXT	
3.1 Låse HERO-NXT	8
3.2 Bruk av seler	9
3.3 Regulering av hodestøtte	10
3.4 Tiltregulering	11
4. Tilbehør	
4.1 Sidestøtter	12
4.2 Abduksjonskloss	12
4.3 Sikkerhetsbord	12
5. Vedlikehold	13
6. Tekniske data	13

1.1 Innledning

Gratulerer med ditt nye HERO-NXT bilsete.

Før du tar bilsetet i bruk er det viktig at du leser bruksanvisningen og setter deg inn i hvordan bilsetet fungerer, samt sikkerhetsrutinene som alltid må følges.

Ta kontakt med din forhandler Bano Life AS dersom du har spørsmål vedrørende produktet.

Vi gjør deg oppmerksom på at det kan komme tekniske forandringer som avviker fra bruksanvisningen.

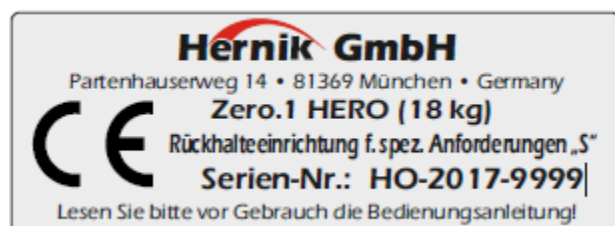
Før du monterer bilsetet i bilen ber vi deg lese og følge monteringsinstruksjonen **på sidene 4-6**. Sørg for at bruksanvisningen alltid følger bilsetet

Vi håper du får glede av bilsetet og at produktet innfrir dine forventninger.

Videre forhandler, Norge:



Produsent



1.2 CE- Deklarasjon

Produsent Hernik GmbH bekrefter at HERO-NXT oppfyller Direktivet EEC 93/42 og er CE godkjent.

1.3 Formål

HERO-NXT er utviklet for å sikre transport av barn i bil med spesielle behov. Barn med redusert hodekontroll eller nedsatt kontroll av kroppen vil med HERO-NXT få ekstra og god støtte ved bruk av lateralstøtter og hodestøtte. Det kan medfølge tilbehør som kan ivareta barnets behov, slik som abduksjonskloss, sikkerhetsbord og mye annet.

1.4 Relevant informasjon

HERO-NXT består av to moduler.

1. Et standard bilsete fra Römer-Britax.
2. En tilpasningsmodul med tilbehør som gjør det mulig å møte spesielle behov hos barnet.



1.5 Garanti

Garanti gjelder kun dersom produktet brukes som beskrevet i bruksanvisningen. Produsenten er ikke ansvarlig for skade forårsaket av tilpasninger gjort av andre.

1.6 Service og reparasjon

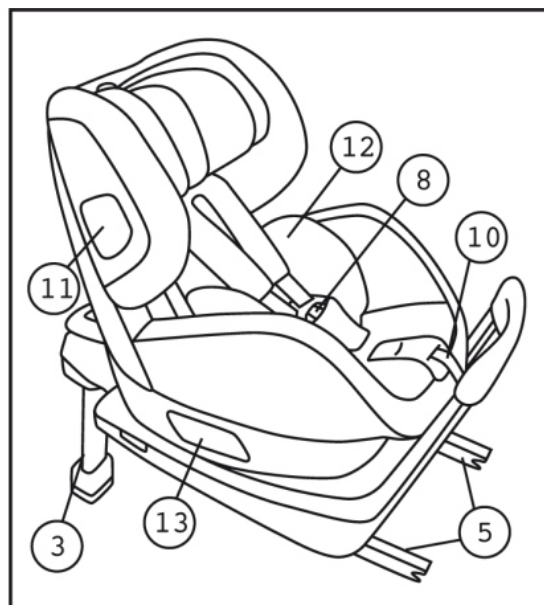
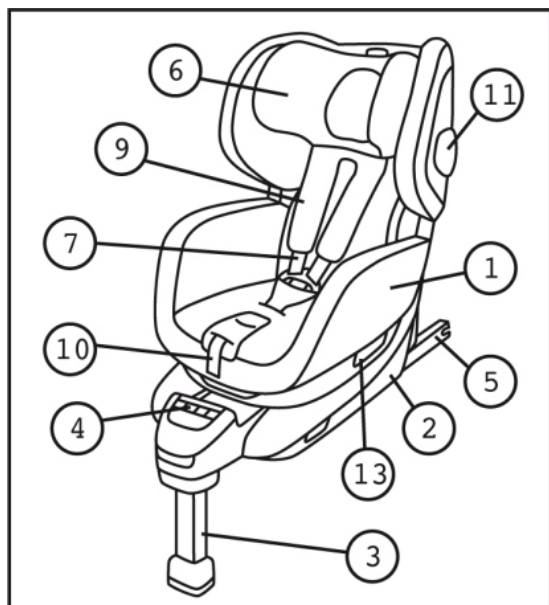
Service og reparasjoner av HERO-NXT skal kun utføres av kyndig fagpersonell. Henvend deg til Bardum AS dersom du har spørsmål angående dette. Det skal kun benyttes originale deler.

1.7 Opplæring

Bilsetet leveres klart til bruk. Bardum AS kan være behjelpelig med opplæring i bruk av setet og montering i bil.

2 Sikkerhetsinstruksjoner og montering i bil

2.1 Introduksjon av HERO-NXT



- 1 Seteskall
- 2 Setebase
- 3 Søttebein
- 4 Sikkerhetsdisplay
- 5 ISOFIX-fester
- 6 Hodestøtte
- 7 Vest

- 8 Spenne
- 9 Beltesystem
- 10 Justeringsstropp
- 11 Sidebeskyttelse
- 12 Lateralstøtter
- 13 360° rotasjon

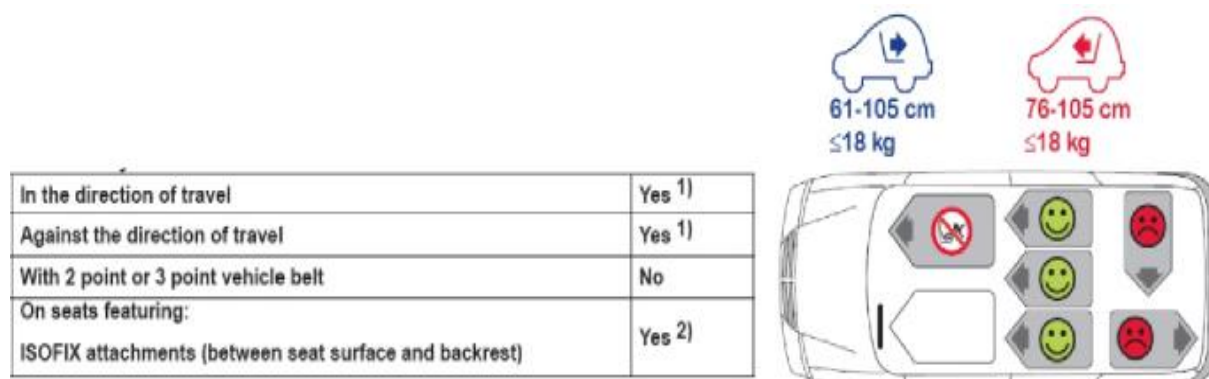
2.2 Sikkerhetsinstruksjon

- Monter bilsetet i henhold til bruksanvisningen, også når barnet ikke sitter i setet. Et løst bilsete kan forårsake stor skade ved uhell f.eks. dersom du må bråbremse.
- Setet må monteres slik at det ikke butter med frontsete og dør.
- Seler må ikke vris. Sørg for at selene strammes korrekt.
- Bilsetet må **IKKE** brukes dersom det har vært med i en kollisjon eller annen ulykke.
- Barnet skal alltid festes med bilens trepunktssеле i tillegg til bilsetets seler.
- Før du kjører skal du sikre at beltelåsen er skikkelig festet, ISOFIX er låst korrekt og at støttebeinet står riktig plassert.

2.3 Bruk i bil

Se i bruksanvisningen for restriksjoner når det gjelder bruk av HERO-NXT. Ta hensyn til airbag. Se i bilens bruksanvisning om bilens seter er godkjent for bruk av bilsetet, ECE R16.

Se figur som viser hvor HERO-NXT kan festes.



(Følg regler for bruk av bilsete som gjelder i Norge)

- 1) Med kjøreretningen 76-105 cm / Mot kjøreretningen 61-105 cm.
- 2) Mot kjøreretningen 76-105 cm: Hvis det er passasjer-airbag: Skyv passasjeretsetet langt bakover og følg bilens bruksanvisning.
Mot kjøreretningen 61-105 cm: HERO-NXT skal IKKE brukes der det er aktiv airbag!
- 3) Sørg for god klaring opp til taket (10 cm) for barn fra tre år frem til ryggen på passasjeretsetet (minst 76 cm avstand når setet står forovervendt).

2.4 Montering i bil



a) Dersom bilen din ikke har en guide for ISOFIX-fiksring som standard bruker du de to guidene som følger med HERO-NXT (se figur for riktig bruk).

NB! ISOFIX-festene er plassert mellom bilens baksete og rygg.

b) Plassér bilens hodestøtte i høyeste posisjon der du skal bruke HERO-NXT.

2.5 Regulering av setet

- 1) Plassér bilsetet i ønsket kjøreretning i ISOFIX-festene i bilen.
- 2) Hold justeringshendelen (14) med én hånd på justeringsbraketten (10) samtidig som du trekker justeringsbraketten (10) opp med den andre hånden til du hører det går i lås.
- 3) Justér vinkelen på justeringsbraketten (10) etter bilens setevinkel slik at justeringsbraketten (10) låses med et hørbart klikk.



2.6 ISOFIX

- 1) Trekk opp de grå hendlene (15) slik at ISOFIX-låsearmene (16) står vannrett ut.
- 2) Trykk den grønne sikkerhetsknappen (06) og den røde utløsningsknappen (05) mot hverandre på begge sider av setet. På denne måten er ISOFIX-låsearmene (16) åpnet og klare til bruk.
- 3) Plasser de to ISOFIX-låsearmene (16) rett foran inn i festekrokene mellom bilens sete og rygg (02).
- 4) Før inn begge ISOFIX-låsearmene (16) i festekrokene samtidig (02) slik at ISOFIX-låsearmene (16) klikker på plass med et hørbart klikk.



NB! Den grønne sikkerhetsknappen (06) må være synlig på begge sider for at HERO-NXT skal være festet skikkelig.

3. Bruk og funksjoner HERO-NXT

3.1 Låse HERO-NXT

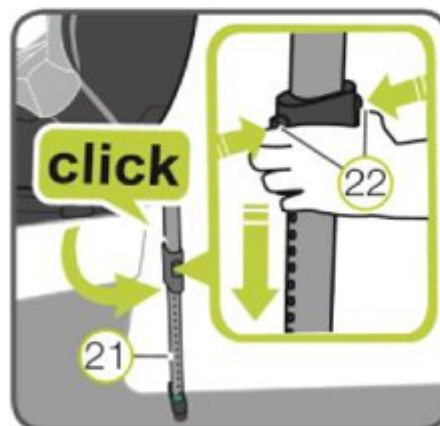
1) Skyv setet så langt det går inntil bilens rygg.



2) Rist i setet for å sjekke at setet er festet skikkelig, sjekk sikkerhetsknappene (06) og påse at begge indikatorene er grønne.



3) Trekk støttebeinet (21) ut fra HERO-NXT helt til det høres en klikkelyd (21), og støttebeinet er i riktig posisjon. Det røde merket skal nå IKKE lenger være synlig.



4) Trykk inn begge justeringsknappene (22) og trekk ut støttebeinet (21) slik at det står støtt på bilens gulv. Displayet på støttebeinet (21) skal være klart grønt og de to justeringsknappene (22) låses med en tydelig klikkelyd.

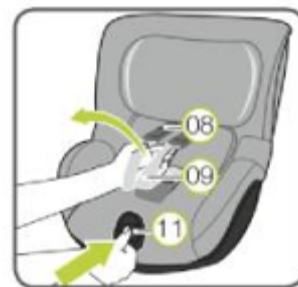


NB! Støttebeinet (21) skal IKKE miste kontakten med gulvet. Det skal ikke legges noe under støttebeinet. Støttebeinet (21) skal heller ikke "løfte" HERO-NXT-basen (19) fra bilens sete.

3.2. Bruk av seler

1) **Løsne skulderselene** ved å trykke belteknappen inn (11) mens du samtidig trekker skulderselene fremover (9)

NB! Ikke trekk i beltepolstrene (8)



2) **Åpne belteknappen** ved å trykke på den røde spennen (4) for å åpne låseknappen.

3) **Plassering av barnet i setet:** sett barnet inn i setet. Beltespennen (4) skal vende fremover.

NB! Airbagen må deaktiveres dersom du skal bruke HERO-NXT mot kjøreretningen i passasjerselet foran.



4) **Plassering av skuldersele:** plassér skulderselene (9) over barnets skuldre.

NB! Selene må ikke være vridd (9).



5) **Låse beltespennen** ved å plassere de to plastdelene (29) sammen og før de ned i beltespennen (4) med et hørbart klikk.

6) **Stramme selene** ved å trekke i justeringsdelen (12) slik at barnet sitter med stramme seler. Hofteselene skal plasseres lavt over hoftene.

NB! Barn skal ikke sitte med ytterklær når de settes i bilseter.



3.3 Regulering av hodestøtte

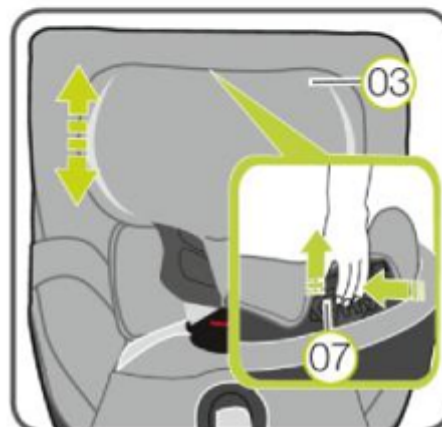
En korrekt tilpasset hodestøtte (3) sikrer optimal sikkerhet for barnet i setet. Hodestøtten (3) skal justeres slik at skulderselene (9) er i høyde med, eller noe høyere enn barnets skuldre.

⇒ Skulderselene (9) skal ikke gå bak ryggen på barnet eller høyere enn barnets ører.

1) Løsne selen (se instruksjon 4.1)

2) Press ned låseknappen (7) til hodestøtten (3) og flytt hodestøtten (3) til riktig posisjon.

3) Kontrollér at hodestøtten (3) sitter skikkelig festet ved å dra/dytte litt på den.



NB! Ved bruk av lateralstøtter

Når man har lateralstøtter på setet må ryggplaten løsnes med velcro. Da kan ryggplaten reguleres enkelt.



Begge displayrutene for ISOFIX må bli grønne. Kontrollér at setet sitter fast ved å dra i det.



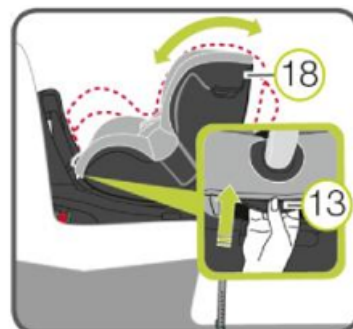
3.4 Tiltregulering

Setedelen av HERO-NXT kan brukes med eller mot kjøreretningen i seks ulike vinkler.

Justering av setevinkel:

Dra i justeringshendelen (13) og plassér setedelen (18) i ønsket posisjon.

NB! Setedelen (18) låses i ønsket posisjon med et hørbart klikk. Trekk i håndtaket (18) for å sjekke om setedelen er låst fast.

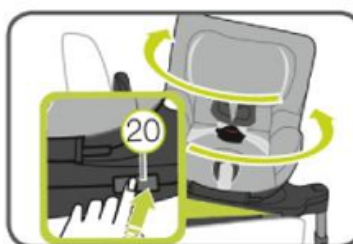


3.5 Bruk av dreiefunksjon

HERO-NXT kan brukes slik:

1. Fra 61-105 cm (<18 kg) mot kjøreretningen
2. Fra 15 måneder: 76-105 cm (<18 kg) kan det brukes med kjøreretningen.

For å endre kjøreretningen på setet trykkes rotasjonsknappen inn (20). Setet plasseres i ønsket posisjon og låses ved et hørbart klikk. Ved bruk med kjøreretningen skal justeringshendelen (10) stå i vertikal posisjon.



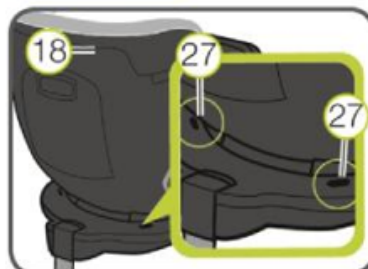
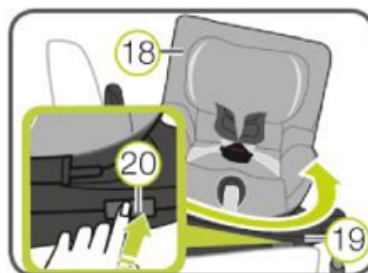
NB! Forsikre deg om at dreiefunksjonen er låst før du kjører. Dette gjør du ved å prøve å rotere setet begge veier.

Ta barnet ut av setet

Trykk inn rotasjonsknappen (20) på siden av den nedre delen (19) mens du samtidig dreier setedelen (18) 90° mot døren.

Nå kan du enkelt ta barnet inn og ut av setet. Begge indikatorene (27) skal vise svart farge.

NB! Sjekk at dreiefunksjonen er låst før du kjører. Begge indikatorene skal være svarte.



4. Tilbehør

4.1 Sidestøtter

Sidestøttene gir ekstra støtte for overkroppen der det er nødvendig. Sidestøttene justeres ved å løsne på en skrue.

Når du har funnet riktig posisjon for sidestøttene presser du dem bakover mot ryggen samtidig mens du vrir på dem. Nå sitter de fast.

Polsteret er avtagbart og vaskbart.



4.2 Abduksjonskloss

Abduksjonsklossen hjelper til med å holde barnets bein i korrekt posisjon. Klossen er festet under setet og er ikke justerbar.



4.3 Sikkerhetsbord

Barnet kan plassere armene på sikkerhetsbordet. Dette hjelper til å stabilisere overkroppen.

Bordet har velcro på undersiden som sikrer at det sitter godt fast. Løft opp bordet i forkant og skyv det på plass mellom rygg og sidedel på setet. Deretter festes det med medfølgende bånd.

Trekket på bordet er avtagbart og vaskbart.



5. Vedlikehold

Bruk kun originalt setetrekk. Setetrekket er essensielt for at bilsetet skal fungere slik det skal. Reservetrekk får du hos din leverandør Bardum AS.

- Setetrekket kan tas av og vaskes i maskin på 30°C. Bruk skånsomt vaskemiddel. Se vaskeanvisning på setetrekket.
- Polstringen kan vaskes som setetrekket. Ta ut alle skumdeler før vask. Disse skal ikke vaskes.
- Skulderpløsene kan håndvaskes.
- Plastikkdeler og seler kan tørkes med mildt såpevann. Ikke bruk sterke vaskemidler.

6. Teknisk data

Teknisk data	Standard putesett	Uten putesett
Setebredde, bekken	21 cm	25 cm
Setebredde, knær	28 cm	28 cm
Setedybde	25 cm	28 cm
Rygghøyde	21 - 34 cm	27 - 35 cm
Total rygghøyde inkl. hodestøtte	41 - 53 cm	44 - 56 cm
Vinkel	45°	45°
Bredde mellom bolstøtter	12 - 21 cm	12 - 21 cm
Maks brukervekt	18 kg	18 kg
Total høyde	66 - 73 cm	66 - 73 cm
Total bredde	43 cm	43 cm
Total dybde	63 cm	63 cm
Vekt sete inkl. base	16*	16*
ISOFIX integrert	JA	JA



BANO LIFE

Sammen ønsker vi å gjøre en forskjell!

Med spesialtilpassede hjelpemidler ønsker vi å gjøre en forskjell i hverdagen for barn, ungdom, voksne og eldre med forskjellig funksjonsnivå.

Bano Life
Berghagan 7, 1405 Langhus
post@banolife.com
tlf. 64 91 80 60

banolife.no