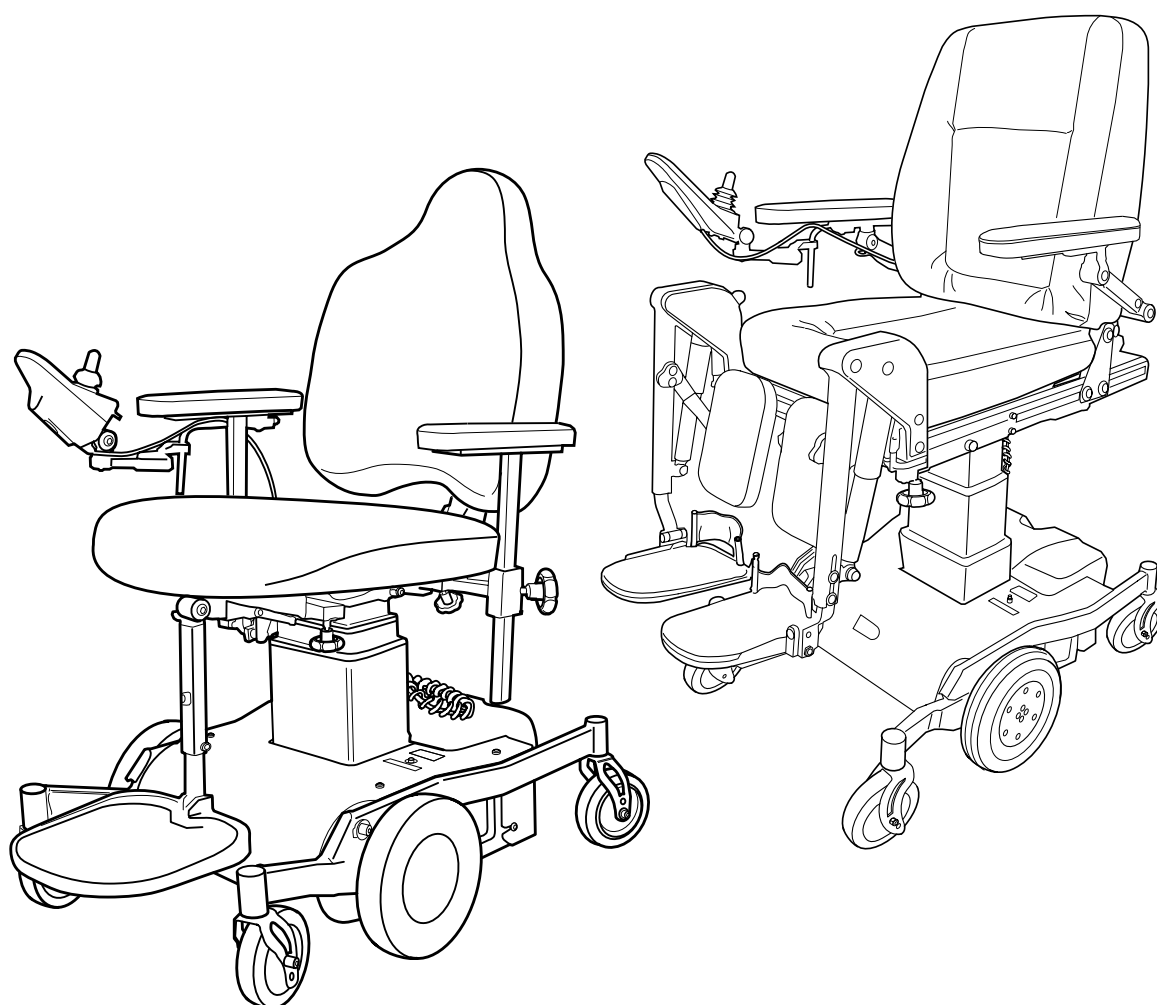


# Brukerhåndbok

 **EUROFLEX**<sup>®</sup>  
flexmobil i6



**Eurovema**  
Creates mobility and ergonomics.

# Innholdsfortegnelse

## Side

3. Innledning, bruk, testspesifikasjon og kontakt- og produktinformasjon
4. Utpakking, montering og transport
5. Sikkerhetsforskrifter
6. Oversikt over forskjellige sittesystemer
7. Oversikt Flexmobil i6 SitRite
8. Oversikt Flexmobil i6 Comfort
9. Styresystemet Linx REM211
10. Ryggstøtten SitRite – sittedybde og ryggstøttevinkel, manuell innstilling
11. Ryggstøtte Comfort-sittedybde, manuell innstilling og ryggstøttevinkel, elektrisk innstilling
12. Ryggstøtten SitRite – høydejustering, manuell innstilling
13. Setetilt SitRite – manuell innstilling
14. Setehøyde SitRite og Comfort – elektrisk innstilling
15. Setetilt SitRite og Comfort – elektrisk innstilling
16. Ryggstøttevinkel SitRite og Comfort – elektrisk innstilling
17. Armlene – høyde- og breddejustering
18. Betjeningsboks, holder – justering
19. Nakkestøtte SitRite – justering
20. Nakkestøtte Comfort – justering
21. Benstøtte – hel fotplate
22. Benstøtte – delte fotplater
23. Benstøtte – elektriske, justeringer
24. Kjøring Linx REM211
25. Kjøretrening
26. Kjørerestriksjoner for skrånende og ujevnt underlag
27. Frikobling av bremseser
28. Automatsikring / strømbryter
29. Lading av batterier
30. Garanti, service og CE-merking
31. Pleie, vedlikehold og rengjøring
32. Tekniske fakta
33. Feilsøking
34. Feilkoder
35. Transport av elektrisk rullestol, løfte - og festepunkter
36. Forflytning av rullestolbrukeren
37. Rekondisjonering, gjenbruk og bortskaffelse
38. Kildesortering

**For deg med nedsatt syn: Bruksanvisningen fås i PDF-format med forstørrelsesmulighet på [www.eurovema.se/dokument](http://www.eurovema.se/dokument).**

## **INNLEDNING**

Vi gratulerer deg med valget av Flexmobil i6! Vi vil gjerne forsikre oss om at du blir fornøyd med dette Euroflex-produktet fra Eurovema Mobility AB, som er konstruert og produsert i Sverige. Flexmobil i6 er bygget for å oppfylle høye krav til ergonomi, sittekomfort og funksjon.

***Les bruksanvisningen nøye så du får utnyttet alle mulighetene til i6.***

## **BRUKERE OG BRUKSOMRÅDER**

Flexmobil i6 er en elektrisk rullestol til innendørs bruk. Den er konstruert for barn og voksne med begrenset bevegelsesevne og kan brukes av personer som er i stand til å håndtere rullestolens styreenhet. Det anbefales på det sterkeste at en fysioterapeut, lege eller annen kvalifisert og utdannet vurderer rullestolbruken. Flexmobil i6 kan fås med forskjellige setestørrelser som har en rekke innstillingsmuligheter for å kunne tilpasses individuelt etter hvert behov. Forventet produktlivssyklus 10 år.

## **TESTSPESIFIKASJON**

Flexmobil i6 er CE-merket og oppfyller aktuelle krav i loven 1993:358 (93/42/EØF) om medisintekniske produkter samt svenske Läkemedelsverkets föreskrifter för medicintekniska produkter, LVFS 2013:11. Den oppfyller samtlige krav iht. EN 12184:2014 klasse A.

## **KONTAKT**

Har du spørsmål eller trenger hjelp med produktet ditt? Kontakt din lokale hjelpemiddelsentral.

Kontaktinformasjon produsent: Eurovema Mobility AB Tlf.: +46-371-390100 E-post: [info@eurovema.se](mailto:info@eurovema.se)

Baldersvägen 38 SE-332 35 Gislaved SVERIGE

## **TILHØRENDE DOKUMENTER**

Du kan lese og laste ned produktdatablader, servicemanualer, installasjonsanvisninger, sikkerhetsnotater og eventuelle produktgjenkallinger på [www.eurovema.se](http://www.eurovema.se)

## UTPAKKING OG MONTERING

- Åpne emballasjen og kontroller at det ikke har oppstått skader under transport.
- Kontroller også at leveransen stemmer overens med bestillingen.

### Er stolen levert uten montert ryggstøtte og armlene:

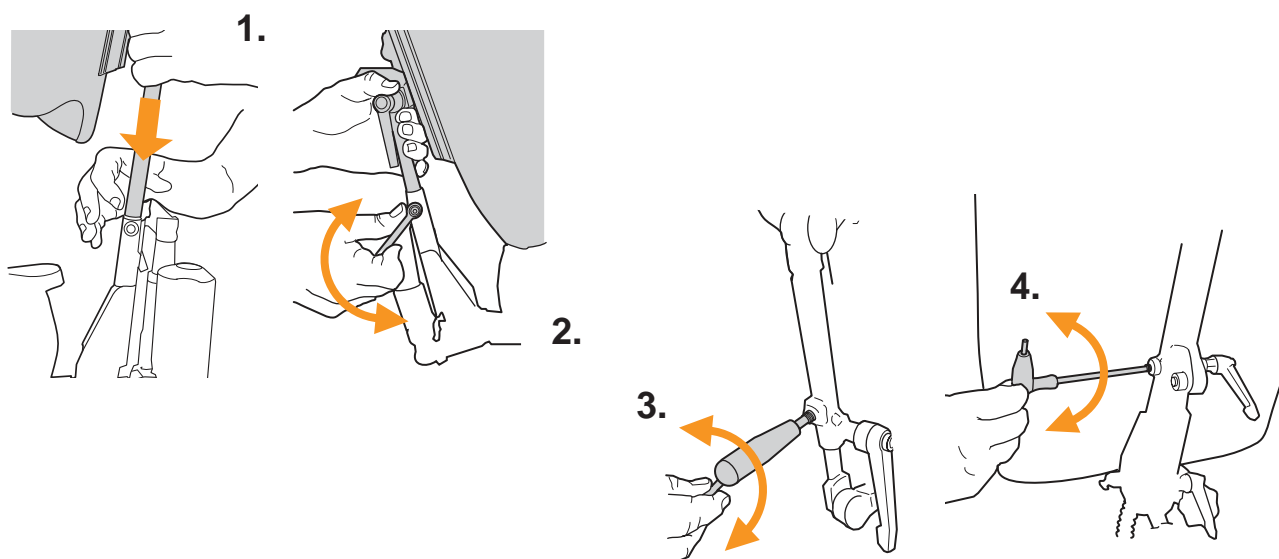
- Trykk inn fjærkulen, og sett på plass ryggstolpen (**bilde 1**). Trekk til knotten (**2**), og skru igjen sikkerhetsskruen på siden av ryggstolpen (**3, 4**).

### Kontroller før første gangs bruk at,

- alle knotter og skruer er trukket til.
- frikoblingsmekanismen for bremses er deaktivert.
- ingen synlige kabler er fastklemt eller skadd.
- armlenet og ryggstøtten er opphøyd og tar ikke imot kåpen når setet står i nederste posisjon.
- displayet viser ingen feilkoder (ingen blinkende lys).
- batteriet er fulladet.
- styringen med styrespak fungerer i alle retninger, og at rullestolen stanser når du slipper styrespaken.

## TRANSPORT

Under transport av Flexmobil i6 i motorfartøy er det viktig at bremsene er påkoblet. Les avsnittet om "Frikobling av bremses". Stolen bør festes med spennbånd. Spesielle festebøyler fås som standard. Det er strengt forbudt å sitte i rullestolen under transport. Du reduserer transportmålene ved å ta av armlenet, rygg- og benstøtten. Batteriene i rullestolen er vedlikeholdsfrie og lukkede, av typen AGM og godkjent for flytransport. Les mer om transport på side 35.





## SIKKERHETSFORSKRIFTER!

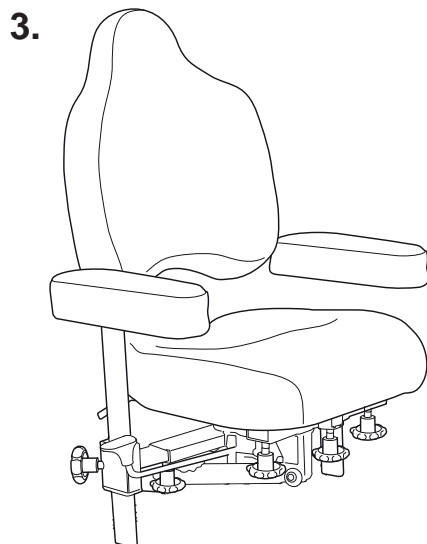
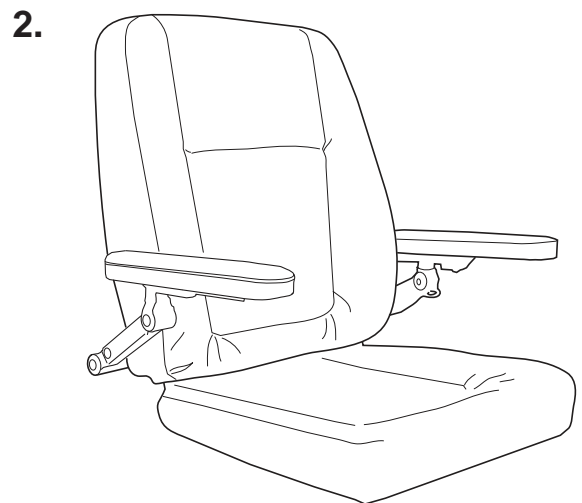
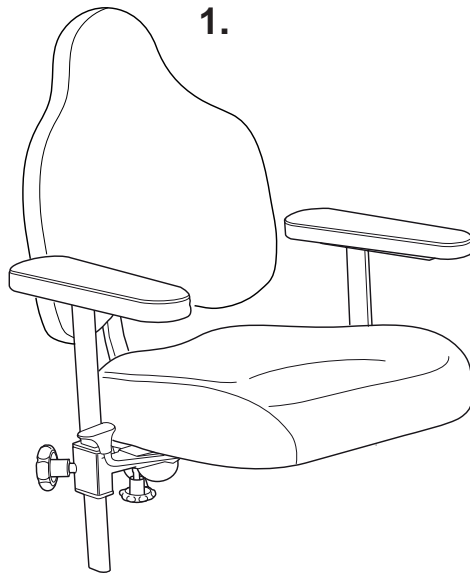
- Les bruksanvisningen nøye før du tar den elektriske rullestolen i bruk.
- Lad opp batteriene snarest når batteri-indikatoren begynner å lyse oransje.
- Løftestolen har en arbeidssyklus på 2 on / 18 off, noe som innebærer to minutters bruk etterfulgt av 18 minutters hvile.
- Den elektriske rullestolen er tiltenkt bruk i et vanlig innendørs klima.
- Vær forsiktig når du justerer den manuelle sittevinkelen mens du sitter i stolen, siden det kan medføre en risiko for å falle ut av stolen.
- Oppdages skader, løse deler eller endringer i stolens funksjon, må du snarest kontakte serviceinstansen (hjelpemiddelleverandøren).
- Bruk av setets forskjellige innstillingsmuligheter kan påvirke rullestolens stabilitet. Disse skal kun benyttes når rullestolen står på plant underlag.
- Vær nøye med å trekke til alle skruer, knotter og spaker ordentlig etter utført justering.
- Metalloverflater kan bli sært varme dersom de utsettes for solskinn eller andre eksterne varmekilder.
- Service, vedlikehold og tilpasninger bør utføres av opplært personell, autorisert av Eurovema Mobility AB.
- Kun originaldeler fra Eurovema Mobility skal benyttes ved reparasjon.
- Gå aldri over maks. brukervekt på 150 kg.
- Bruk kun medfølgende original batterilader for opplading av batterier.
- For at sikkerheten skal opprettholdes, skal det kun benyttes originale festelementer til de avtakbare delene, for eksempel armlene, ryggstøtte og fotplate.
- Funksjonen til den elektriske rullestolen kan bli forstyrret i sterke elektromagnetiske felt som utstråles fra for eksempel kraftledninger og datasentre. Rullestolen kan forstyrre utstyr som er basert på elektromagnetiske felt som for eksempel alarmsystemer i butikker, automatiske dører osv.

## OVERSIKT OVER FORSJELLIGA SITTESYSTEMER

Euroflex sittesystem er utformet for å gi brukeren optimal sittekomfort. Den myke, polstrede sitteputen fås i forskjellige størrelser og gir brukeren optimal sittekomfort og støtte. Stoffet er fremstilt av smussavvisende polyester som kan maskinvaskes.

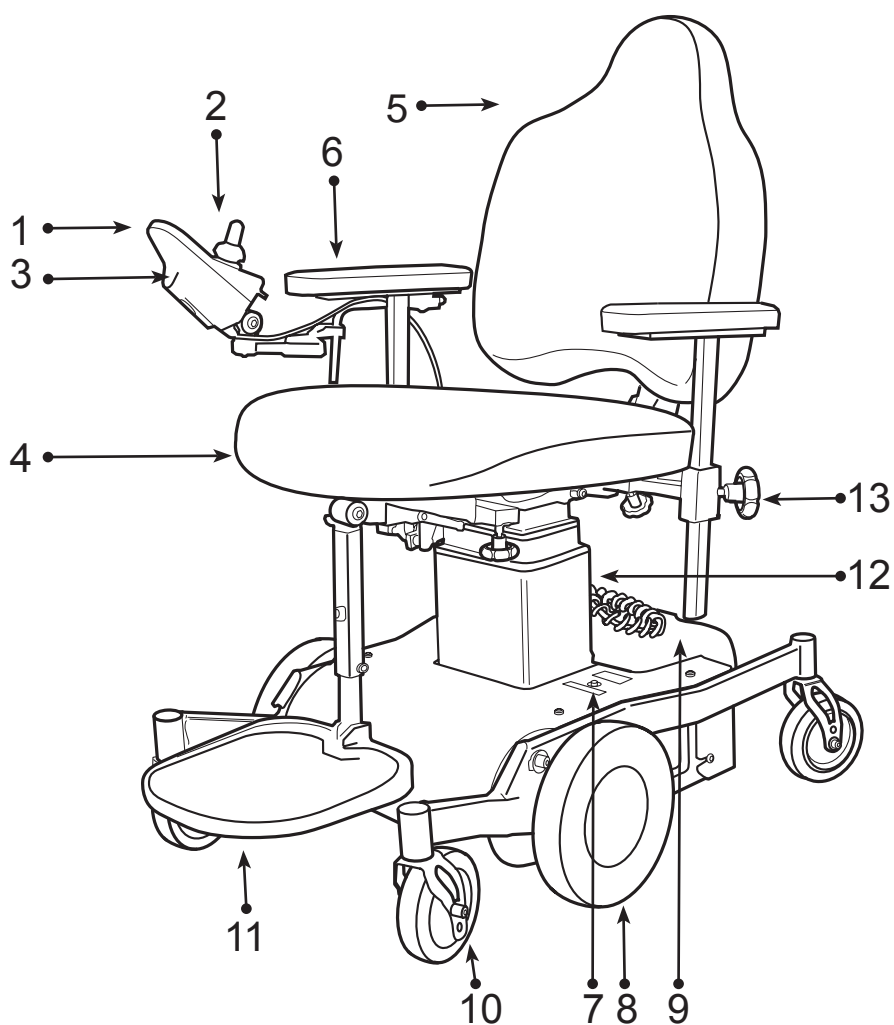
Sittesystemet finnes i følgende kombinasjoner

1. *SitRite*
2. *Comfort*
3. *Barn ABC*



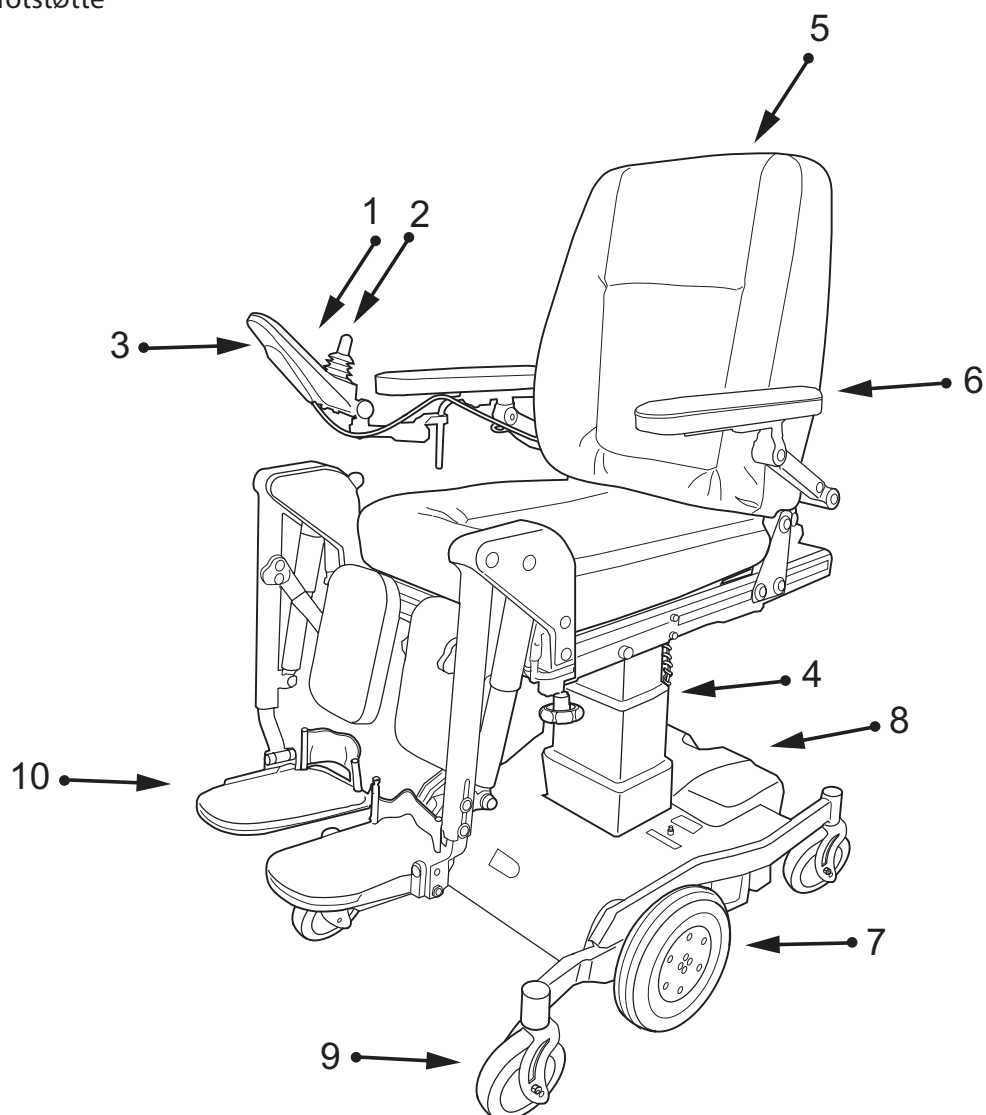
## Oversikt Flexmobil i6 SITRITE

- 1) betjeningsboks
- 2) styrespak
- 3) ladekontakt
- 4) sete
- 5) ryggstøtte
- 6) armlene
- 7) automatsikring
- 8) drivhjul
- 9) batterideksel
- 10) leddhjul
- 11) fotplate
- 12) seteløfterutløser
- 13) justeringsknott



## Oversikt Flexmobil i6 COMFORT

- 1) betjeningsboks
- 2) styrespak
- 3) ladekontakt
- 4) hevesøyle
- 5) ryggstøtte
- 6) armlene
- 7) drivhjul
- 8) batterideksel
- 9) leddhjul
- 10) fotstøtte



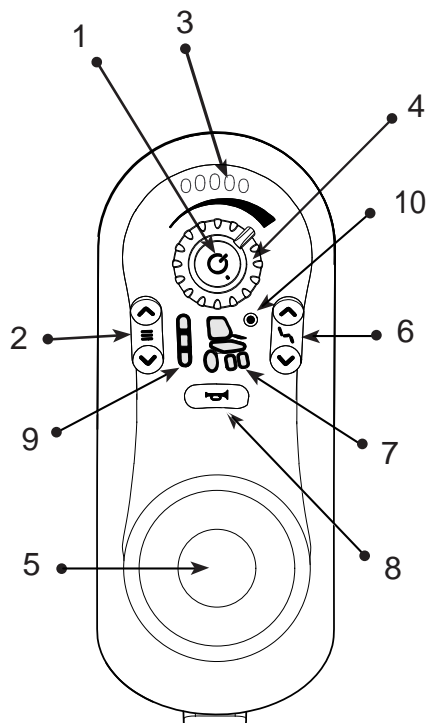


## Styresystemet Linx REM211

Flexmobil i6 er utstyrt med Dynamics Controls Linx REM211 styresystem for å styre kraften fra batteriene ut til motorene.

Rullestolen og dens elektriske setefunksjoner betjenes ved hjelp av en betjeningsboks som leveres med Linx REM211. Rullestolen kjøres i ønsket retning ved hjelp av en styrespak. Elektronikken kan programmeres og tilpasses til den enkeltes behov, men som regel er originalprogrammet tilstrekkelig. Skulle det oppstå feil på elektronikken, blinker on/off-knappen rødt **(1)** på Linx REM211. Antall blink indikerer hvilken feil som foreligger. Les avsnittet om feilsøking.

- 1) on/off
- 2) valg av kjøreprogram
- 3) batteri-indikator
- 4) hastighetsjustering
- 5) styrespak
- 6) valg av setefunksjoner
- 7) symboler for setefunksjoner
- 8) signal horn
- 9) kjøreprogram status
- 10) tilkoblingsindikator



LINX REM211

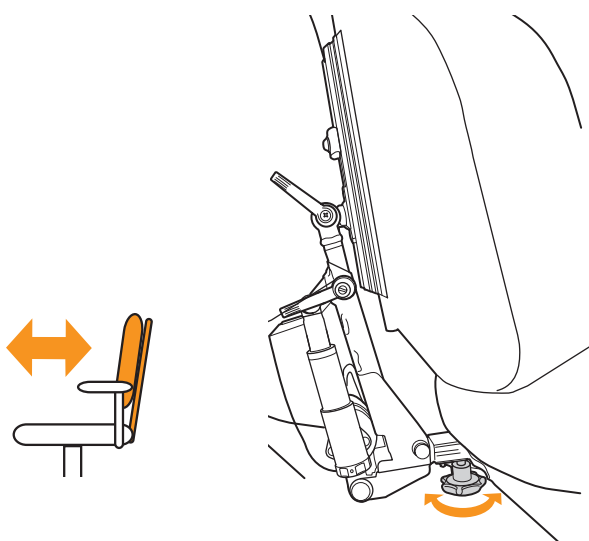
## RYGGSTØTTE SitRite – Sittedybde, manuell innstilling

Bruk rattet **(1)** til å justere sittedybden med ryggstøtten. Still inn ønsket sittedybde ved å flytte ryggstøtten forover eller bakover. Sett rattet tilbake i opprinnelig stilling for å låse.

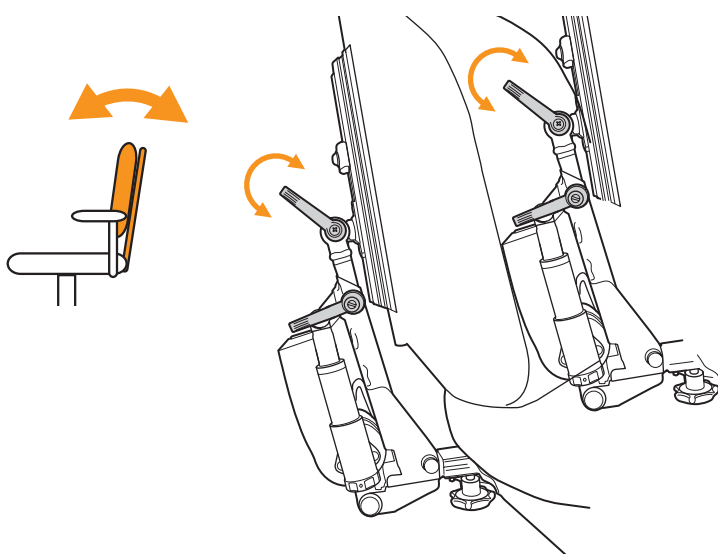
## RYGGSTØTTE SitRite – Ryggstøttevinkel, manuell innstilling

Bruk spaken **(2)** til å justere vinkelen på ryggstøtten. Still inn ønsket vinkel og lås ved å sette spaken tilbake i opprinnelig stilling.

1.



2.



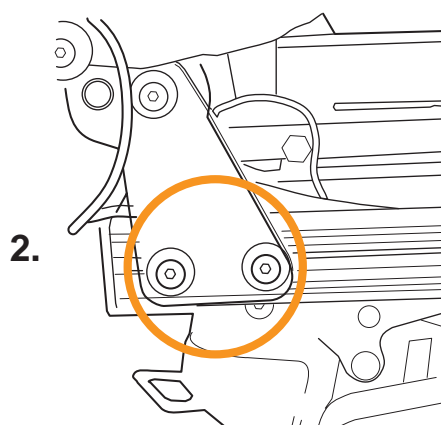
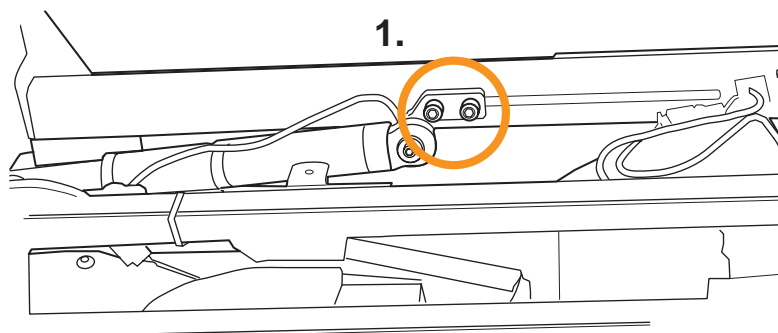
## RYGGSTØTTE Comfort – Sittedybde, manuell innstilling

For å justere setedybden på ryggstøtten. Løsne de to innvendige sekskantskruene **(1)** som holder utløsermekanismen fast, og de fire innvendige sekskantskruene **(2)** som fester ryggstøtten til seterammen. Still inn ønsket setedybde ved å skyve ryggstøtten forover eller bakover i ønsket stilling. Skru til slutt på de innvendige sekskantskruene.

## RYGGSTØTTE Comfort – Ryggvinkel, elektrisk innstilling

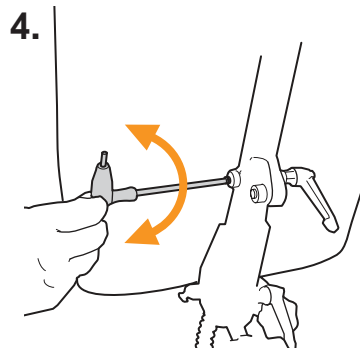
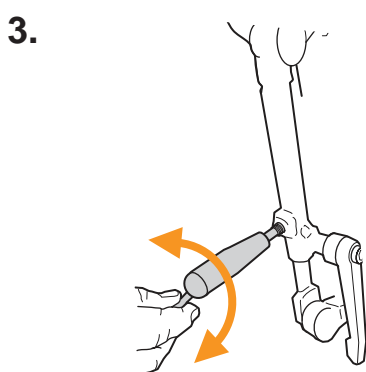
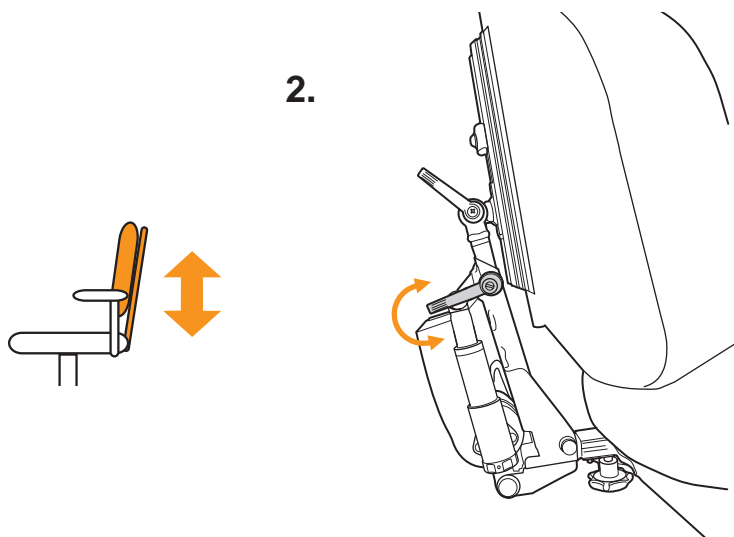
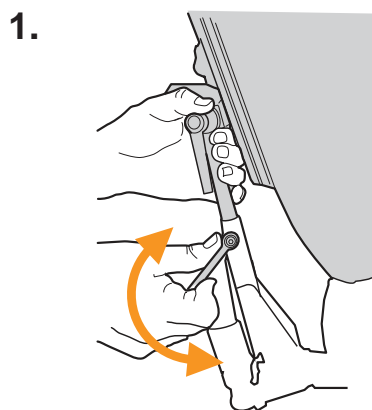
Bruk betjeningsboksen til å justere ryggvinkelen. Se bildet av betjeningsboksen på side 9.

**LINX REM211:** Trykk på knappen "valg av setefunksjoner" (6, se side 9) for å komme til seteinnstillingene. Velg sete ved å flytte styrespaken mot høyre eller venstre, til symbolet for ryggstøtten lyser. Før deretter styrespaken forover for å vippe ryggstøtten forover, og bakover for å vippe den bakover.



## RYGGSTØTTE SitRite – Høydejustering, manuell innstilling

Løsne sikkerhetsskruen (3, 4) med en sekskantnøkkel før ryggstøtten (1) justeres i høyden. Løsne spaken (2) ved å vri den en halv omdreining mot klokken. Still inn ønsket høyde på ryggstøtten og vri spaken en halv omdreining med klokken for å låse. Trekk til sikkerhetsskruene (3, 4) etter justeringen.

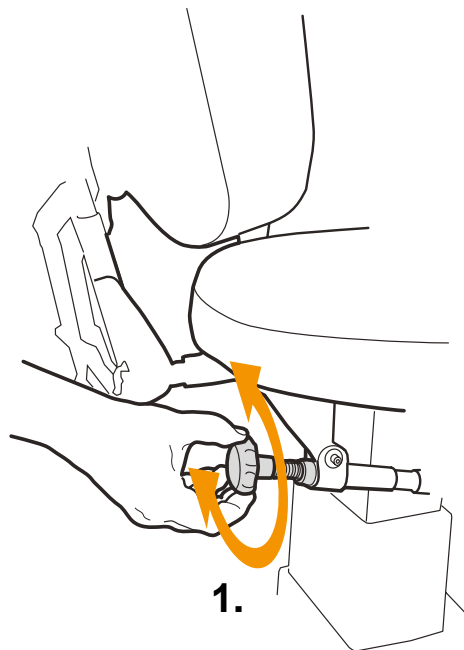


## SETETILT SitRite – Setevinkel, manuell innstilling

Setevinkelen kan justeres fra  $-14^{\circ}$  til  $+32^{\circ}$  bakover. Vri rattet med klokken for å vippe setet forover og mot klokken for å vippe det bakover **(1)**.



**ADVARSEL KLEMFARE!**

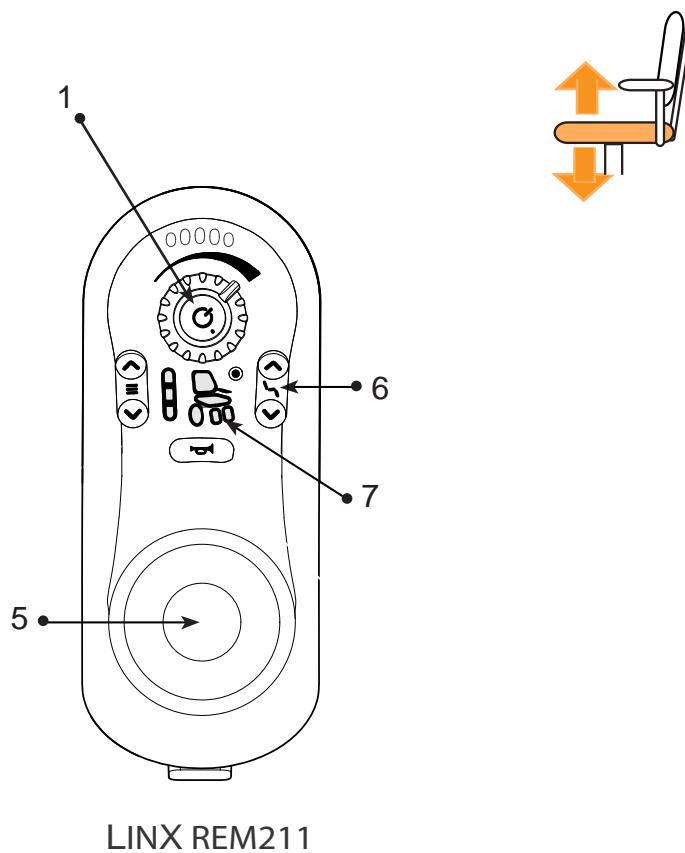


## SETEHØYDE SitRite og Comfort – elektrisk innstilling

Setet kan heves og senkes trinnløst i enhver høyde og låses automatisk i den valgte høyden. Start elektronikken for rullestolen ved å trykke på on/off-knappen **(1)**.

### LINX REM211:

Velg "seteløfter-symbolet" **(7)** ved å trykke på pil opp eller ned i knappen for valg av setefunksjoner **(6)**, eller ved å flytte styrespaken **(5)** til høyre eller venstre til "symbolet for seteløfter" lyser. Flytt deretter styrespaken forover for å sette setet høyere, eller bakover for å senke det.



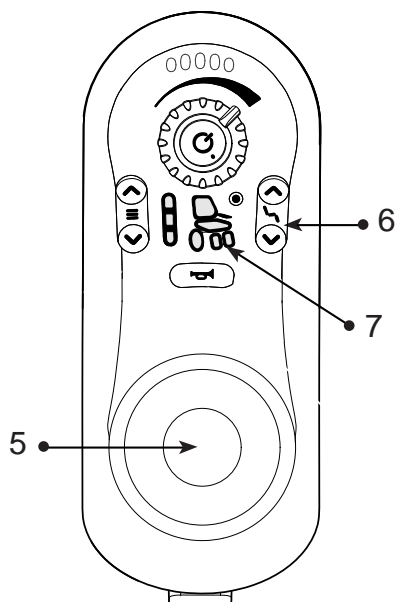
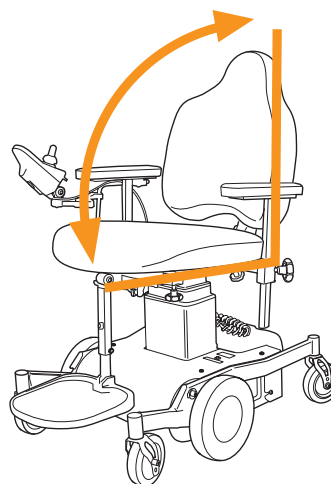
## SETETILT SitRite og Comfort – elektrisk innstilling

Er stolen utstyrt med elektrisk sete vinkling-/tilt, aktiverer du denne funksjonen via betjeningsboksen.

**LINX REM211:** Velg "setetilt" (7) ved å trykke på pil opp eller ned i knappen setefunksjoner (6), eller ved å flytte styrespaken (5) mot høyre eller venstre til symbolet for setetilt lyser. Før deretter styrespaken forover for å vippe setet forover, eller bakover for å vippe det bakover.



**ADVARSEL KLEMFARE!**



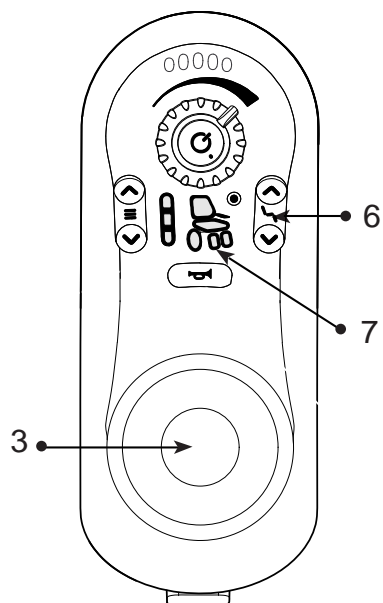
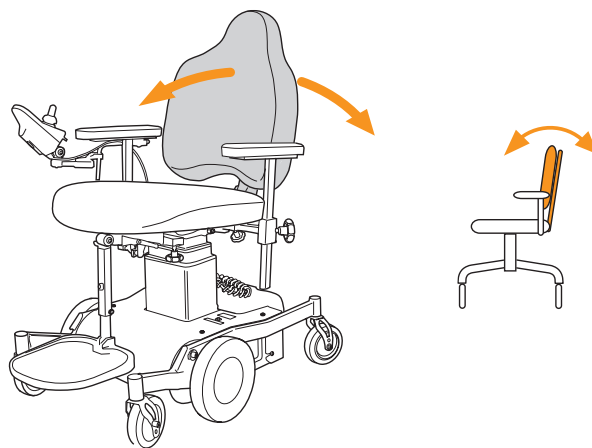
LINX REM211

## Ryggstøttevinkel SitRite og Comfort – elektrisk innstilling

Hvis stolen er utstyrt med elektrisk ryggstøttevinkling, aktiveres denne funksjonen med betjeningsboksen.

### LINX REM211

Velg "ryggstøttesymbolet" (7) ved å trykke på pil opp eller ned i knappen setefunksjoner (6), eller ved å flytte styrespaken (5) mot høyre eller venstre til symbolet for ryggstøtten lyser. Før deretter styrespaken (5) forover for å justere ryggstøtten forover, og bakover for å justere den bakover.



LINX REM211

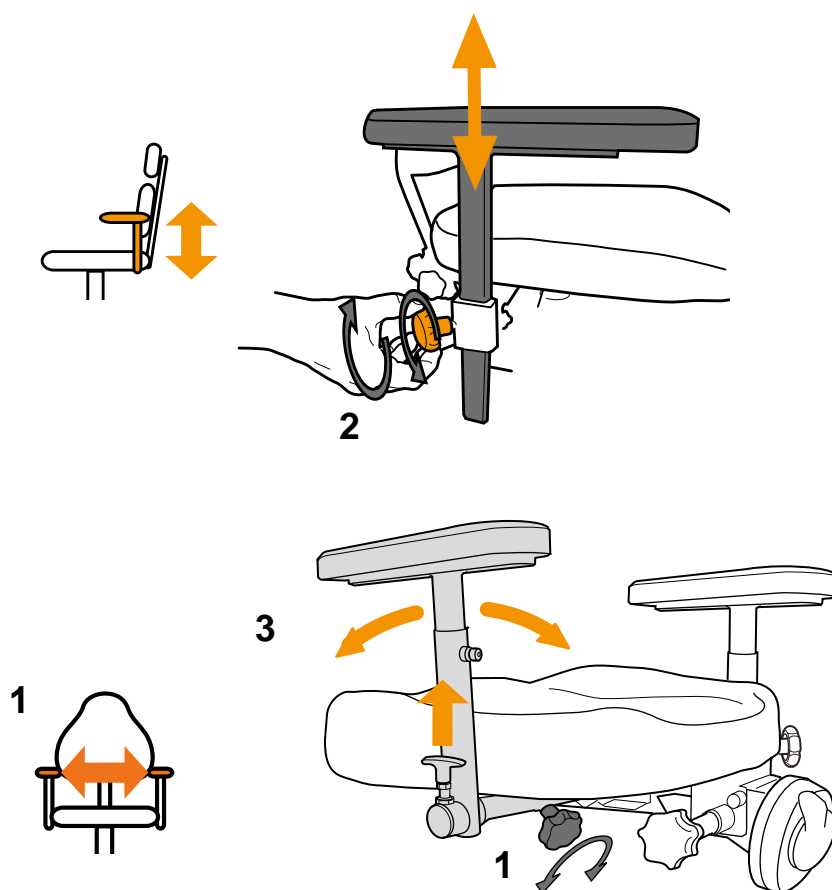


## ARMLENE – høyde- og breddejustering

Løsne rattet (3) for å justere bredden mellom armlenene. Juster til ønsket bredde og trekk til rattet igjen. Følg samme fremgangsmåte for det andre armlenet. Juster høyden på armlenene ved å løsne spaken (2). Still inn ønsket høyde og trekk til spaken igjen.

## ARMLENE – fellbart bakover

Hvis rullestolen er utstyrt med fellbare armlener, kan de felles bakover, for eksempel for å gjøre det enklere å forflytte seg sidelengs og komme inntil et bord. Løft spaken opp (3) i røde pilens retning for å felle bakover. Armlenet felles tilbake igjen ved å løfte det med hånden til opprett stilling, der det låses automatisk.



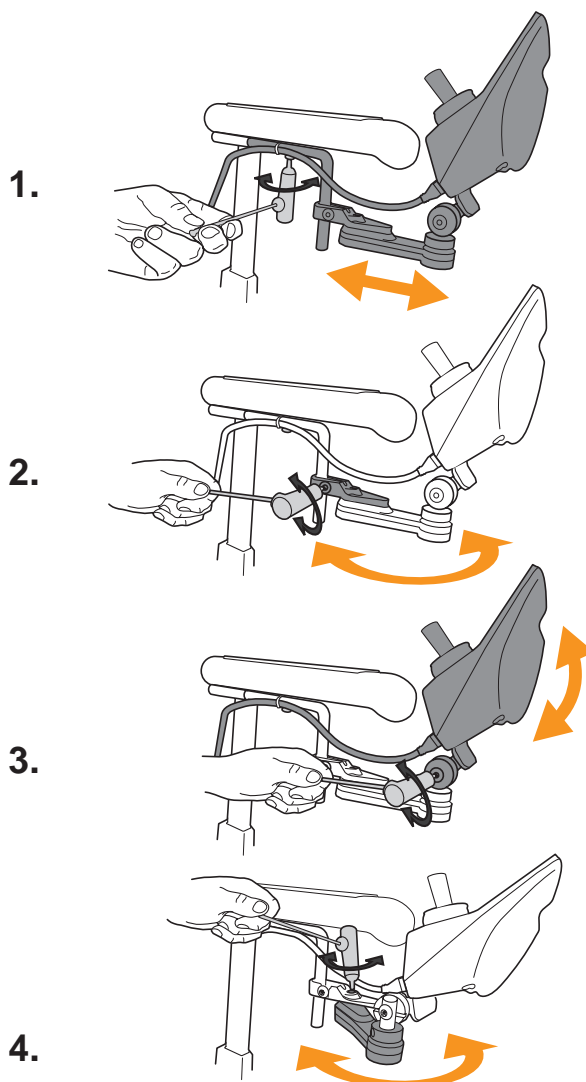
**ADVARSEL KLEMFARE!**

## HOLDER FOR BETJENINGS BOKS – justering

Betjeningsboksens stilling kan justeres ved å løsne skruene 1, 2 og 3 med en 5 mm Unbrako-nøkkel. Løsne skrue (1) for å justere dybden og 2, 3 for å justere betjeningsboksens vinkel og høyde. Juster til ønsket stilling og trekk til skruene igjen. Betjeningsboksen kan også parallellforskyves til siden og bakover så den ikke er i veien når man for eksempel vil komme inntil et bord.



ADVARSEL KLEMFARE!



## NAKKESTØTTE SitRite – justering

Er stolen utstyrt med nakkestøtte, kan høyden justeres ved å løsne på rattet **(1)**. Still inn rett høyde, og trekk til rattet.

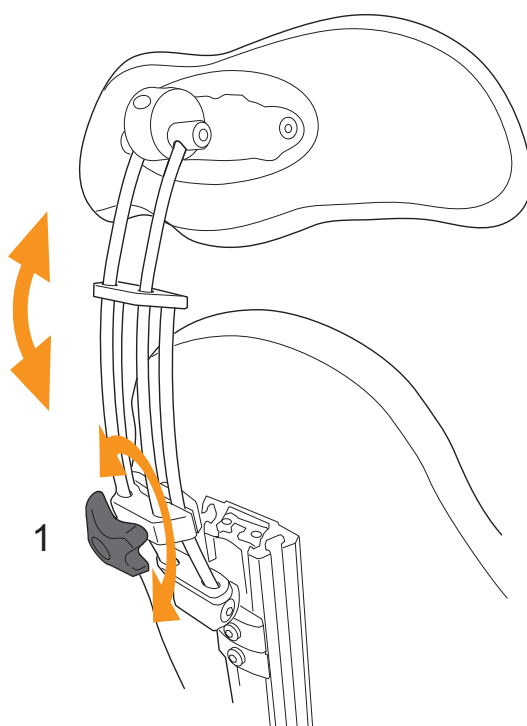


**KLEMFARE!**

Når rattet løsnes, løsnes også nakkestøtten og kan falle plutselig ned. Vær forsiktig ved justering!



**ADVARSEL KLEMFARE!**



## NAKKESTØTTE Comfort – justering

Er stolen utstyrt med nakkestøtte, kan den justeres ved å løsne på skruene (1, 2, 3). Still deretter inn riktig høyde og vinkel. Trekk til skruene.



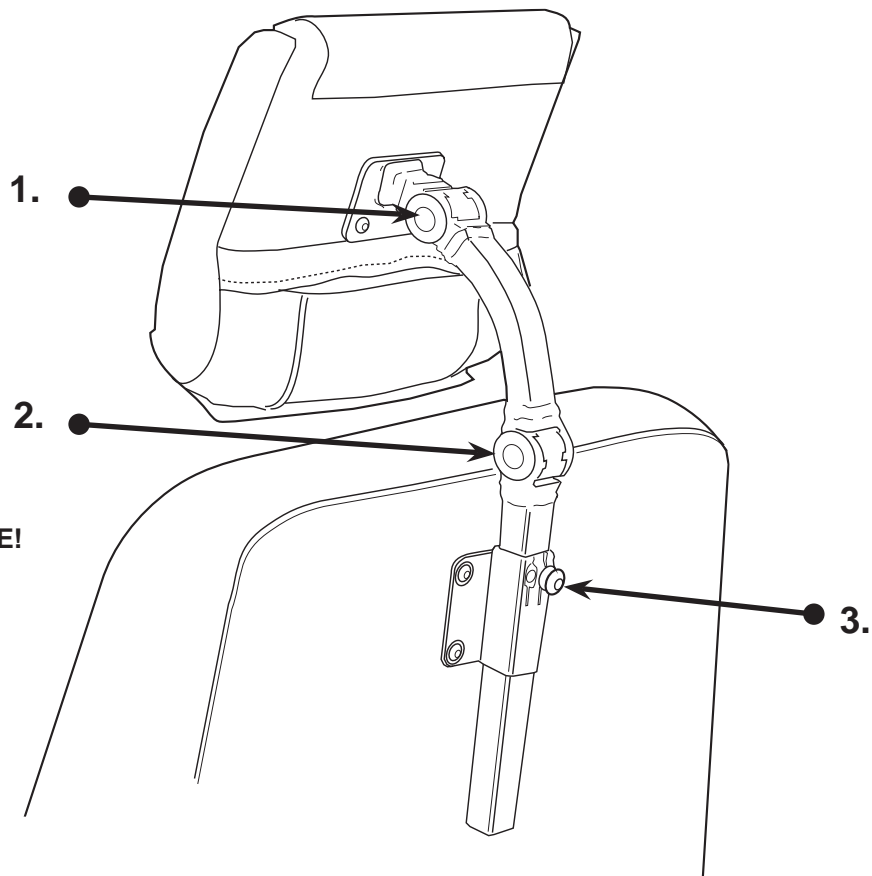
**KLEMFARE!**

**OBS!** Når skruene løsnes, kan nakkestøtten plutselig falle ned og frem.

Vær forsiktig ved justering!

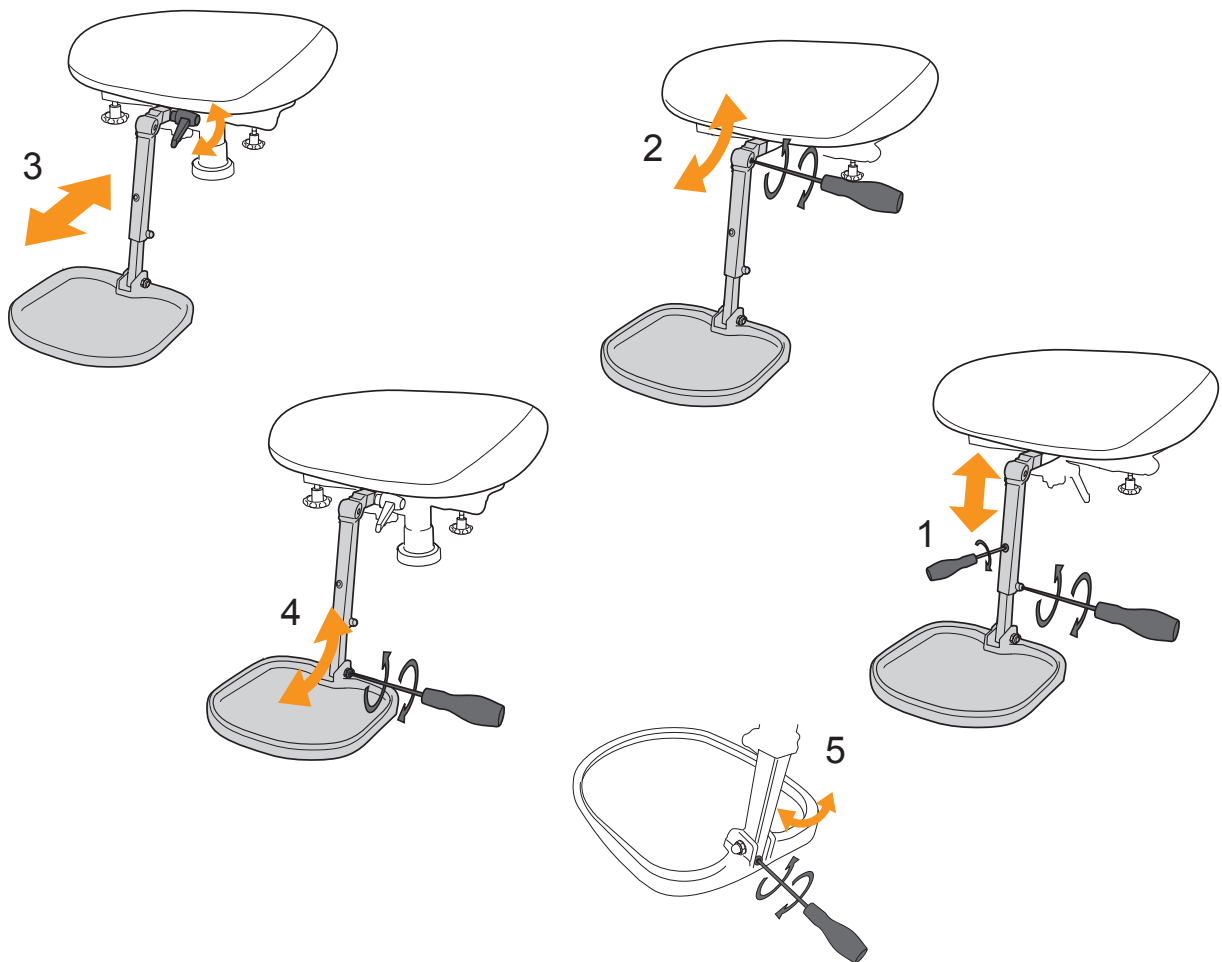


**ADVARSEL KLEMFARE!**



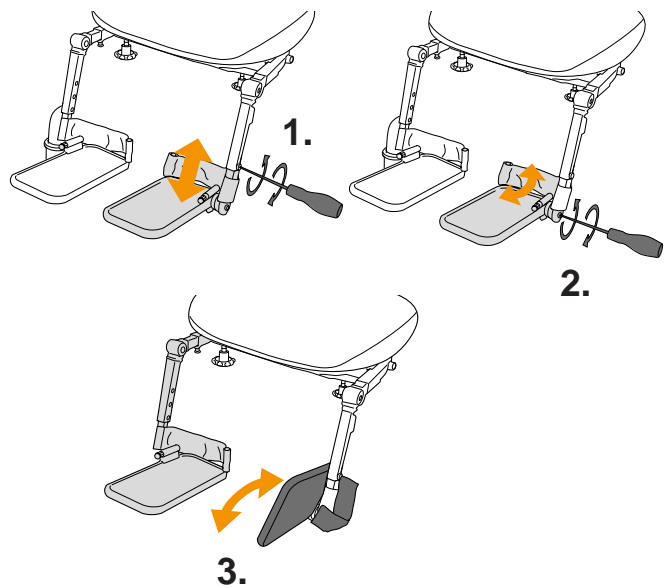
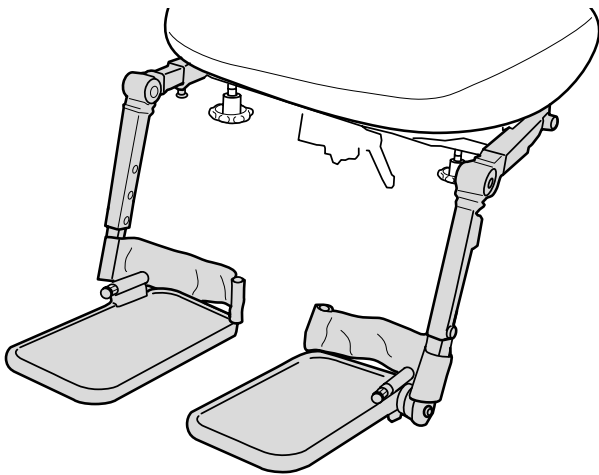
## FOTSTØTTE – hel fotplate

Hvis stolen er utstyrt med hel fotplate, justeres høyden og vinkelen ved å løsne skruene **1** og **2** med en 5 mm Unbrako-nøkkel. Juster til ønsket stilling og trekk til skruene igjen. Skruene **3** og **4** løsnes for å justere dybde og vinkel på fotplaten. Juster til ønsket stilling og trekk til skruene igjen. Fotplaten kan også felles opp for å gjøre det enklere å gå inn og ut av stolen.



## BENSTØTTE – delte fotplater

Hvis stolen er utstyrt med delte fotplater, justeres disse i høyden samt underbensvinkelen ved å løsne skruene **(1)** med en 5 mm Unbrako-nøkkel. Juster til ønsket stilling og trekk til skruene igjen. Skruene **(2)** løsnes for å justere dybde og vinkel på fotplaten. Juster til ønsket stilling og trekk til skruene igjen. Løsne på knotten for å justere fotplatens stilling sidelengs. Still inn ønsket posisjon, og trekk til knotten **(3)**. Fotplaten kan også felles opp for å gjøre det enklere å gå inn og ut av stolen.



## BENSTØTTE elektrisk – justering

### Linx REM211

Trykk pil opp eller ned i knappen **(6)** "valg av setefunksjon", eller flytt styrespaken **(5)** mot høyre eller venstre til "symbolet for benstøtten" lyser. Flytt deretter styrespaken **(5)** fremover for å vinkle benstøtten nedover, og bakover for å vinkle den oppover.

## BENSTØTTE – lengdejustering

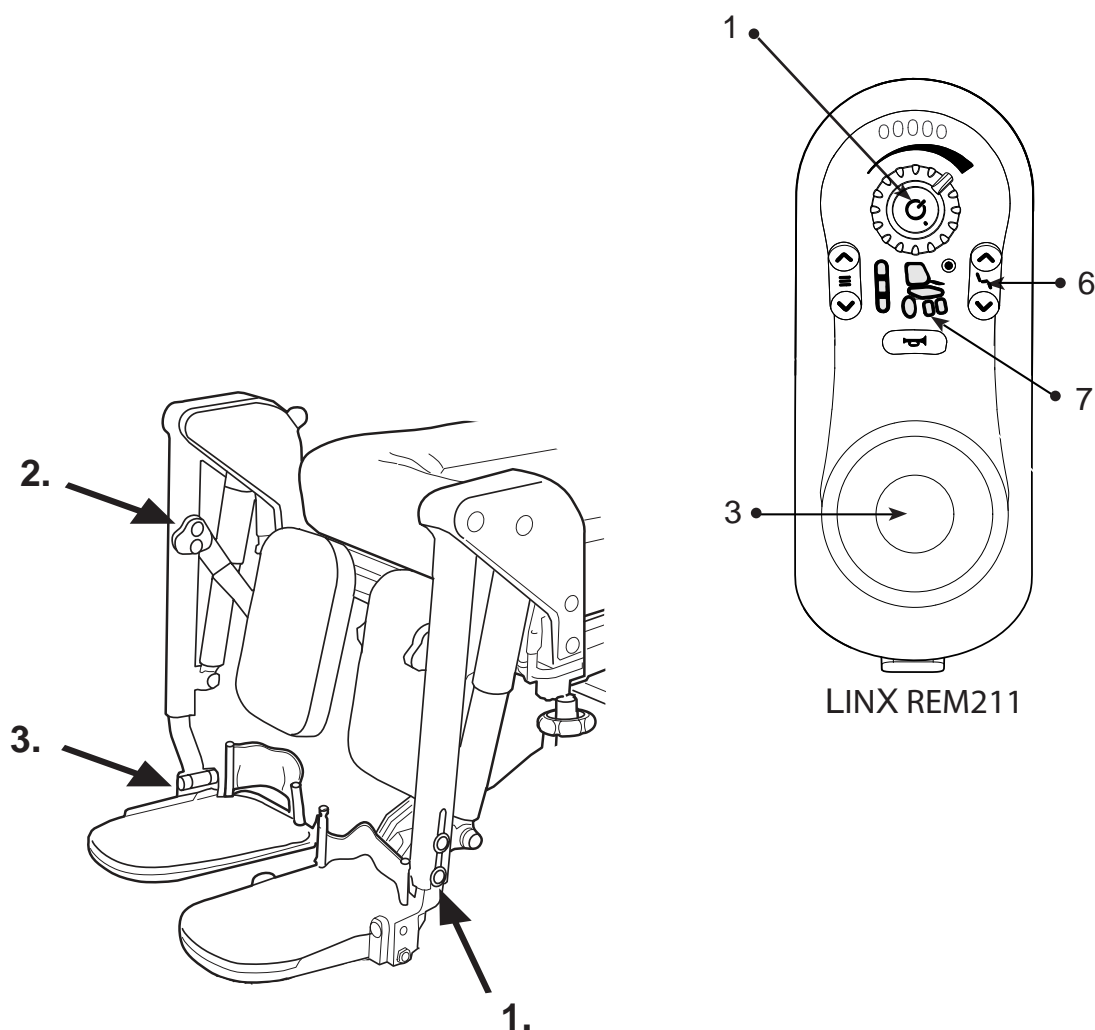
Skruløs skruene **(1)** for å justere lengden på benstøtten. Trekk ut eller trykk inn for å justere lengden på benstøtten. Trekk til alle skruene.

## BENSTØTTE – Justering av fotstøttevinkelen

Løsne skruene **(3)**. Juster vinkelen for fotstøtteleplatene.

## LEGGSTØTTE – Høyde- og dybdeinnstilling

Løsne skruene **(2)**, still inn rett høyde og dybde.



## KJØRING AV ELEKTRISK RULLESTOL

Sett på hovedstrømmen, og sett deg behagelig til rette i stolen. La armen du skal manøvrere rullestolen med, hvile mot armlenet så hånden får et godt grep rundt styrespaken (5). Start rullestolens elektronikk ved å trykke på on/off-knappen (1) og vente et par sekunder til batteriindikatoren (3) har sluttet å blinke.

### LINX REM211

Velg ønsket kjøreprogram med knapp (2). Trykk pilen oppover en eller flere ganger for å øke hastigheten, og nedover for å senke den. Jo flere grønne lamper som lyser på displayet (9), jo raskere går rullestolen. Flytt styrespaken forsiktig i den retningen du ønsker å kjøre, og rullestolen går dit. Slipp styrespaken, og rullestolen stopper umiddelbart.



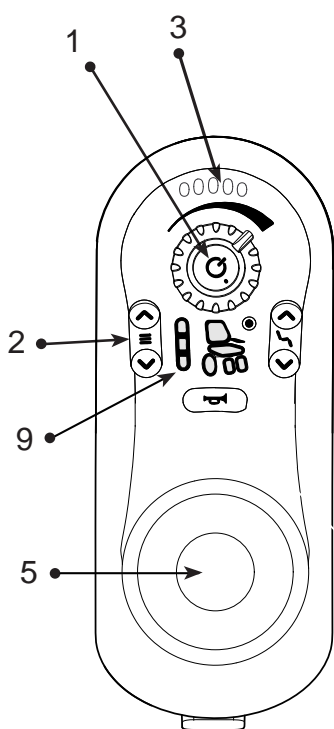
**Under kjøring må du ikke!**

- trykke på av/på-knappen
- plutselig begynne å kjøre i motsatt retning



**SKADERISKO!**

**OBS!** Sørg for rikelig med plass rundt rullestolen første gang du kjører den. Øv deg på å rygge, svinge og kjøre i forskjellige hastigheter, slik at du gjør deg kjent med hvordan rullestolen oppfører seg i ulike situasjoner. Vær forsiktig ved passering av hindringer som terskler og lignende.



LINX REM211



## Tips og råd til kjøretreningen

Det er viktig at du lærer deg hvordan den elektriske rullestolen fungerer i forskjellige kjøresituasjoner. Treningen er nøkkelen til å utvikle kjørekunnskapene. Tren helst ikke alene i begynnelsen. Begynn i fiktive miljøer der ingen/ ingenting kan skades, for eksempel oppmerkede områder som tilsvarer størrelsen på en heis.

### **Øv på start og nedbremsing**

· I begynnelsen kan det være vanskelig å starte uten rykk og napp. Ta deg tid til å lære deg å kjøre mykt. Det er mer behagelig og faren for å kjøre inn i saker og ting reduseres. Forsøk å være myk i håndleddene og støtte hele underarmen mot armlenet.

### **Øv deg på myke nedbremsinger.**

- Raske nedbremsinger er ikke vanskelige, det er bare å slippe styrespaken.
- Lær deg hvor lang bremserekning rullestolen din trenger før den stanser på en behagelig måte.

### **Øv deg på å kjøre over terskler.**

- Lave terskler (5–15 mm). Sørg for at hjulene peker rett frem når du kjører over hindere, og kjør varsomt over dem.
- Høye terskler (15–30 mm) må du kanskje kjøre over på skrå.

### **Øv deg på svinger til høyre og venstre.**

- Legg merke til hvor stor gulvplass du trenger for å svinge stolen helt rundt.

### **Øv deg på å rygge.**

- Kjør mykt og langsomt. Legg merke til at rullestolen reagerer på en helt annen måte når du svinger.
- Slipp styrespaken dersom du mister kontrollen over rullestolen, og begynn på nytt. Len deg litt fremover når du rygger over en terskel.

### **Øv deg på å kjøre i trange passasjer.**

- Tren deg på å kjøre gjennom døråpninger fra siden og rett forfra. Tren også på å rygge inn i trange rom.
- Unngå altfor trange passasjer.

### **Øv deg på å bremse.**

- Sett styrespaken i fri posisjon (nøytral posisjon).
- Nødstopp. Slipp styrespaken. Bremserekning ved 5 km/t = ca.1 m



### **OBS!**

- Hevet seteløfter og skrå setevinkel eller ryggvinkel endrer tyngdepunktet og øker risikoen for velting!

- Setefunksjoner skal kun benyttes på plant underslag; kjør alltid varsomt og sakte! - Huske at underlag som slutter skrått, kan påvirke styringen.

## KJØRERESTRIKSJONER for skrånende og ujevnt underlag



**Obs!** Sørg for at seteløfteren står i nederste posisjon før du begynner å kjøre!



**Obs!** På skrånende underlag må du ikke snu eller bråbremse rullestolen.



**Obs!** Maks. høyde for en terskel forover er 30 mm og bakover 30 mm.



Denne rullestolen er kun beregnet for innendørs bruk og konstruert for å forsure opptil 40 mm høye hindringer. Disse hindringen bør passeres på skrå eller i rett vinkel til hinderet.

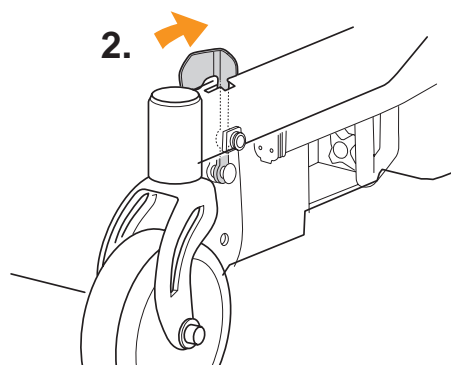
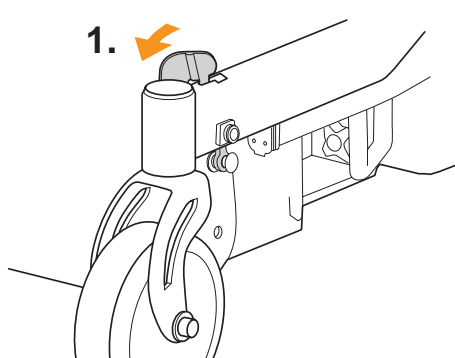
## FRIKOBLING AV BREMSER

For å kunne transportere rullestolen rullende med elektronikken avslått må bremsene/motorene kobles fra. Det gjøres ved å slå av elektronikken og "flytte frem den røde spaken som sitter ved understellsbeinet, ved det bakre leddhjulet, til spaken låser seg i forovermodus" **(1)**. Stolen kan da transporteres uten at motorene brems. For å gå tilbake i kjøremodus "trykker du den røde spaken ut av uttaket" **(2)** og starter elektronikken. Hvis elektronikken startes mens bremsene er utkoblet, vil det forårsake en feilmelding på betjeningsboksen. Feilmeldingen forsvinner ved å slå av elektronikken, koble inn bremsene og starte stolen på nytt.



### RISIKO for skader!

**OBS!** Sørg for at rullestolen alltid står på plant underlag når bremsene kobles ut. Ellers kan rullestolen rulle sin vei uten kontroll.



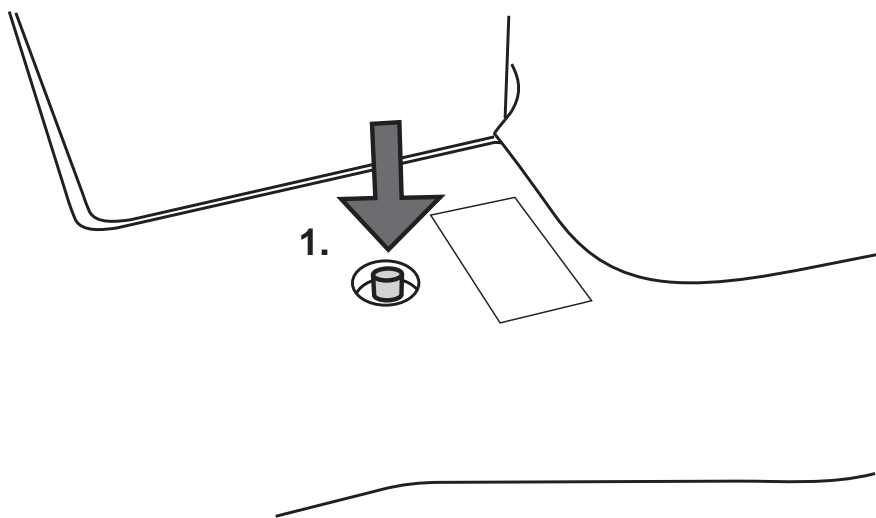
## AUTOMATSIKRING / HOVEDSTRØMBRYTER

Automatsikringen er plassert mellom dekslene under setet **(1)**. Sikringen løser ut hvis det oppstår alvorlige elektriske feil på rullestolen. Knappen spretter ca. 8 mm ut og det vises en hvit strek. Automatsikringen fungerer også som hovedstrømbryter. Ved lengre tids oppbevaring bør sikringen stå i utløst stilling.



**OBS! Sikringen må være trykket inn under vedlikeholdslading!**

Ved flytransport kreves det ofte at batteriene er frakoblet. Man kan da bruke automatsikringen, som skal være utløst.



## LADING AV BATTERIER

For at batteriene skal bevare full ytelse så lenge som mulig er det viktig at de lades regelmessig. Brukes stolen daglig, bør batteriene lades hver dag. Ladingen skal ikke avbrytes før den er fullført. Ladingen skal ikke utføres i trange og uventilerte rom, på grunn av faren for gassdannelse. Ved oppbevaring bør batteriene lades ca. en gang i måneden for at de ikke skal tømmes til det kritiske nivået der laderen ikke klarer å starte ladingen lenger. Ikke la ladingen foregå i lange perioder uten avbrudd, siden dette ikke er bra for batteriene.

### Batteri-indikatoren

**Den siste gule dioden slukker = maks. 12 min resterende kjøretid (ca. 700 m).**

**En blinkende rød diode = Rullestolen må ikke kjøres, men må lades straks**

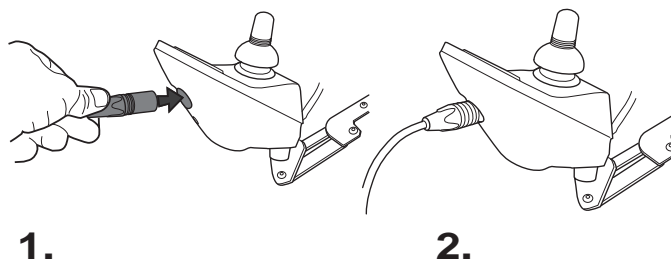


#### OBS!

Hvis batteriene er skadde, bør all berøring med dem unngås for å hindre etseskader.

Kontakt et autorisert verksted snarest! Brukte batterier bør leveres til gjenvinning/miljøstasjon. Bruk kun de medfølgende originale batteriene fra Eurovema Mobility AB (Yuasa NPC24-12V 24Ah).

1. Koble den ladde kontakten til betjeningsboksen på stolen. Den sitter foran på betjeningsboksen. Se bilde 1 og 2.
2. Koble til laderens stikkontakt.
3. Sjekk kontrollampene på laderen for å se at ladingen har startet. Laderen leveres med bruksanvisning.
4. Når den er ferdig ladet, slås laderen av eller stikkontakten trekkes ut fra strømuttaket, og deretter kontakten fra betjeningsboksen.



## GARANTI

Våre produkter har 2 års garanti for produksjonsfeil/skade. Unntak for trekk, hjul og batterier, som har 1 års garanti. Normal slitasje er ikke grunnlag for godkjent garanti. Vi anbefaler kundene våre å bruke produktet i henhold til bruksanvisningen.

## SERVICE

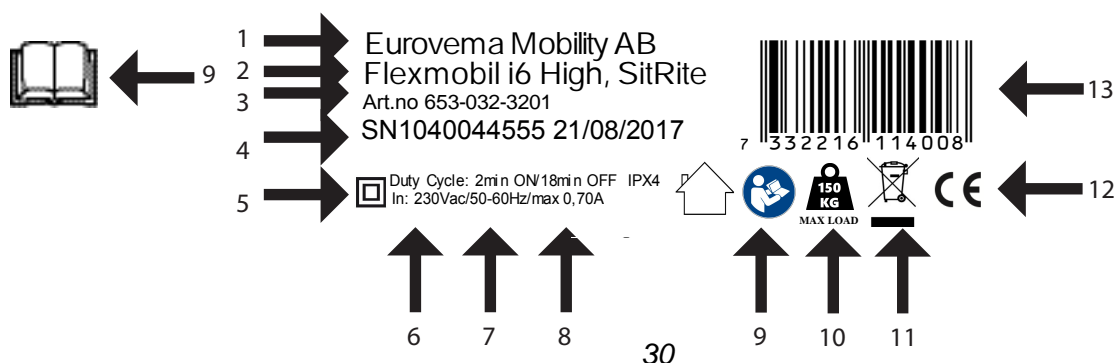
Hvis rullestolen brukes mye, for eksempel hver dag, bør den leveres til årlig service. Dette for å kontrollere at rullestolens funksjon og sikkerhet blir ivaretatt gjennom hele levetiden. Ved behov av service kontaktes i første rekke hjelpemiddelsentralen.

## CE-merking

Dette produktet er CE-merket i henhold til direktiv 93/42/EØF. CE-merket finnes på etiketten. Testet og godkjent 31. mai 2016 iht. standard EN 12184:2014. Branntestet iht. EN 1021 1,2:2014 (setetrekk: sigarett og fyrstikkflamme).

## Typeskiltet finner du på baksiden av søylen

1. Produsent:
2. Artikkel + setesystem (SitRite)
3. Artikkelnummer
4. Serienummer og produksjonsdato (f.eks. 21082017)
5. Utstyr av klasse II
6. Duty Cycle
7. Laderinntak
8. IP-klasse
9. Les instruksjonene
10. Maks. brukervekt
11. Gjenvinning
12. CE-merking
13. Strekkode



## PLEIE OG VEDLIKEHOLD

Du får større glede av den elektriske rullestolen din, om den pleies på riktig måte. Batteriene må lades, stolen må vaskes og tørkes av, dekkene må kontrolleres regelmessig og med jevne mellomrom trenger også rullestolen en dråpe olje i leddene så den beveger seg smidig. Før gjerne en servicelogg!

## RENGJØRING

### Overtrekk og polstring

Vanlig rengjøring, vask rullestolens overflater med en lett fuktet klut eller børste dyppet i et mildt vaskemiddel og lunkent vann. Tørk av overflødig vann/såperester med en ren og tørr klut. Gjenta prosedyren ved hardnakkede flekker og smuss. Ved behov kan overtrekket maskinvaskes ved 60 °C.

### Metall- og plastdeler

Vanlig rengjøring, bruk en lett fuktet klut eller svamp dyppet i et mildt vaskemiddel og lunkent vann. Vask overflatene, og tørk av metall- og plastoverflatene med en ren og myk klut. Ettetørk ved behov med et pH-nøytralt desinfeksjonsmiddel.



**OBS!** Bruk aldri løsemidler eller slipende kjøkkenrengjøringsmidler eller andre aggressive kjemiske rense- og rengjøringsvæsker. Disse kan skade overflatene og strukturen i materialet.



**OBS!** Bruk aldri høytrykksspyler eller dampvask under rengjøringen. Disse kan skade rullestolen og elektronikken.

## FUNKSJON

Kontroller daglig at den elektriske rullestolen stanser automatisk når du slipper styrespaken. Eventuelle løse skruer skal trekkes til, og slark i deler av stolen eller endringer i kjøreegenskaper utbedres umiddelbart, da det kan påvirke sikkerheten. Kontakta alltid hjelpemiddelsentralen om du trenger å reparere den elektriske rullestolen. Vær påpasselig med å alltid trekke til knotter og skruer etter at setet er justert.

## OPPBEVARING

Hvis rullestolen skal oppbevares over lengre tid uten å brukes (én måned eller mer), bør den oppbevares ved romtemperatur i et rent rom uten fukt. Batteriene bør lades opp cirka én gang i måneden, så de ikke ødelegges.

## Tekniske data

Klasse  
Testet standard  
Testdato  
Chassis  
Maks. brukervekt  
Drivhjul  
Lengde  
Lengde med fotplate  
Bredde  
Vekt  
Kjørestrekning, fulladet  
Maks. teoretisk hastighet  
Bremserekning, fremover  
Bremserekning, bakover  
Vendesirkel 180°  
Bakkeklaring  
Hinder, framover  
Hinder, bakover  
Maks. høyde for sikker nedstigning  
Statisk stabilitet F/B/S  
Dynamisk stabilitet, oppover  
Dynamisk stabilitet, nedover  
Dynamisk stabilitet, sidelengs  
Drivhjul  
Leddhjul  
Maks. kjøretid  
Batterier  
Ladetid  
Lader  
Styresystem  
Setehøyde lav søyle (slag 250mm)  
Setehøyde standardsøyle (slag 400mm)  
Setestørrelser, SitRite brukermått b x d  
Setestørrelser, Comfort brukermått b x d  
Setebredde, mellom armlenene  
Setedybde  
Setetilt, fremover– bakover  
Ryggstøtte, bredde x høyde  
Ryggstøtte, vinkeljustering  
Vinkeljustering, ben og sete  
Elektrisk / manuell  
Ryggstøtte, barn bredde x høyde  
Nakkestøtte, størrelse  
Armlene høydejustering  
Armleneplate, størrelse  
Overtrekk, farge

\* målt til undersiden av setet

## Data

A  
SS-EN 12184:2014  
31.5.2016  
Flexmobil i6  
150 kg  
Midthjulsdrevet  
800 mm  
990 mm  
570 mm  
97 kg (comfort 98 kg)  
15 km  
4,7 km/t  
0,5 m  
0,6 m  
960 mm  
40 mm  
30 mm  
30 mm  
50 mm  
6°/6°/6°  
3°  
3°  
3°  
2,8/2,5–4 NHS  
125 mm  
8,5 t  
2x12 V; 25 Ah Yuasa AMG  
6–8 t  
ECB-401 Easy Buddy 4A  
Dynamic / PG  
SitRite 37–62 cm\*, Comfort 40–65 cm\*  
SitRite 45–85 cm\*, Comfort 47–87 cm\*  
32x36, 36x40, 40x40, 40x45, 45x45, 45x50, 50x50 cm  
35x(31-37), 40x(40-60), 45x(40-60), 53x(40-60) cm  
31–56 cm  
30–50 cm och 40–60 cm  
SitRite -14 til 23°, Comfort 11 til +20°, Alt. -4 til +20°  
37x43, 47x47 cm  
SitRite justerbar 32°, Comfort justerbar 22°  
97° til 168°  
80° til 180°  
30x37, 37x43 cm  
25 x 8 cm  
fast 0–30 cm, fellbar 10-39cm  
31 x 8 cm  
svart



## FEILSØKING

### Problem?

### Løsning!

#### Rullestolen starter ikke?

Automatsikringen har løst ut

Batteriene er utladet

Slark i kabler

Kontroller automatsikringen – se håndbok!

Lad opp batteriene – se håndbok!

Kontakt hjelpemiddelsentralen

#### Batteriene lar seg ikke lade opp?

Automatsikringen har løst ut

Batteriene er helt utladet

Laderen er ødelagt

Kontroller automatsikringen – se håndbok!

Kontakt hjelpemiddelsentralen

Kontakt hjelpemiddelsentralen

#### Batteriindikatoren faller raskt selv om batteriene er nyladet?

Batteriene begynner å bli dårlige

Feil i elektronikken

Kontakt hjelpemiddelsentralen

Kontakt hjelpemiddelsentralen

#### Statusdioden blinker på betjeningsboksen?

Elektronikken har startet når stolens bremses er frikoblet

Det har oppstått en feil på rullestolen

Slå av og koble inn bremsene

Kontakt hjelpemiddelsentralen

#### Rullestolen går sakte?

Det er valgt feil kjøreprogram

Velg et raskere kjøreprogram – se håndbok!

#### Rullestolen klarer ikke å kjøre eller passere hindringer?

Det er valgt et for langsomt kjøreprogram

Velg et raskere kjøreprogram – se håndbok!



## Feilkoder og diagnosekoder

Rullstolen styreelektronikk er istand til å fjerne noen feil automatisk. I dette tilfellet slukner kodennummeret i statusindikeringen. Kople betjeningspanelet ut og inn igjen. Vent i henholdvis ca. 5 sekunder før du kople betjeningspanelet inn igjen. Hvis feilen ikke fjernes ved dette, lokaliser feilen ved hjelp av de nedenfor oppførte kodenumre. Antall blink viser typen feil og feilens lokasjon.

| Kodenr | Feil                               | Strakstilltak  |
|--------|------------------------------------|--|
| 1      | Feil på kontrollboks               | Kontroller pluggforbindelser.<br>Kontakt hjelpemiddelsentralen.  |
| 2      | Nettverk eller konfigurasjonsfeil  | Kontroller pluggforbindelser.<br>Lad opp batteriene.<br>Kontroller opladeren.<br>Kontakt hjelpemiddelsentralen.  |
| 3      | Feil på venstre motor              | Kontroller pluggforbindelser.<br>Kontakt hjelpemiddelsentralen.  |
| 4      | Feil på høyre motor                | Kontroller pluggforbindelser.<br>Kontakt hjelpemiddelsentralen.  |
| 5      | Bremsefeil på venstre magnetbremse | Kontroller pluggforbindelser.<br>Kontroller, hvis den venstre magnetbremse er aktivert.<br>Kople innbetjeningspanel ut og inn igjen.<br>Se kapittel FRIKOBLING AV BREMSER, side 27. Kontakt hjelpemiddelsentralen. |
| 6      | Bremsefeil på høyre magnetbremse   | Kontroller pluggforbindelser.<br>Kontroller, hvis den høyre magnetbremse er aktivert.<br>Kople innbetjeningspanel ut og inn igjen.<br>Se kapittel FRIKOBLING AV BREMSER, side 27. Kontakt hjelpemiddelsentralen.   |
| 7      | Modul feil                         | Kontroller pluggforbindelser.<br>Kontroller hjul. Disse må ikke være blockert.<br>Lad opp batteriene.<br>Kontakt hjelpemiddelsentralen.  |

Hvis det oppstår fel på grunn av elektromagnetisk påvirkning, slå av strømmen og frikople bremsene. Flytt rullestolen fra området med elektromagnetisk støy. Vent i ca. 5 minutter med å slå på strømmen og bremsene igjen. Hvis det oppstår problemer med rullestolen, kontakt hjelpemiddelsentralen.

## TRANSPORT AV ELEKTRISK RULLESTOL

Under transport av Flexmobil i6 i motorfartøy er det viktig at bremsene er påkoblet. Les avsnittet om "Frikobling av bremses". Stolen bør festes med spennbånd. Som tilbehør fås spesielle festebøyler som kan monteres på rullestolen for å feste båndene.

**OBS!** Rullestolen er ikke konstruert for at brukeren skal sitte i stolen under transport!

Du reduserer transportmålene ved å ta av armlenet, rygg- og benstøtten.

Batteriene i rullestolen er lukkede og av typen GEL/AMG og er godkjent for flytransport.

### Minste transportmål:

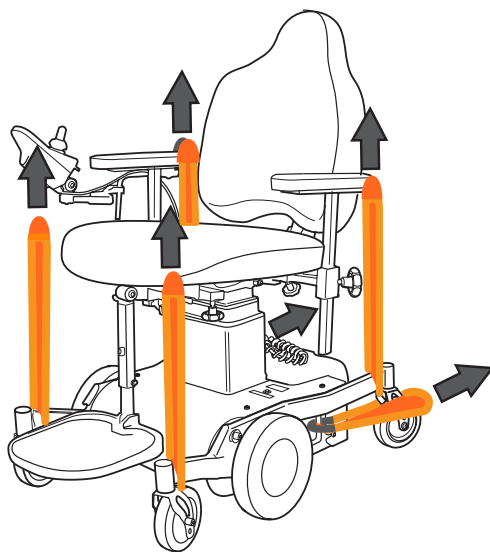
| Flexmobil | i6 Standard | Flexmobil i6 Junior |
|-----------|-------------|---------------------|
| Lengde    | 80 cm       | 80 cm               |
| Bredde    | 58 cm       | 58 cm               |
| Høyde     | 52 cm       | 44 cm               |
| Vekt      | 97 kg       | 95 kg               |

### Komponentvekt:

|            |      |
|------------|------|
| Ryggstøtte | 5 kg |
| Armlene    | 2 kg |
| Sete       | 9 kg |
| Fotplate   | 3 kg |



### Løfte- og festepunkter



**OBS!** Festes på begge sider

## Instruksjoner om forflytning av rullestolbrukeren

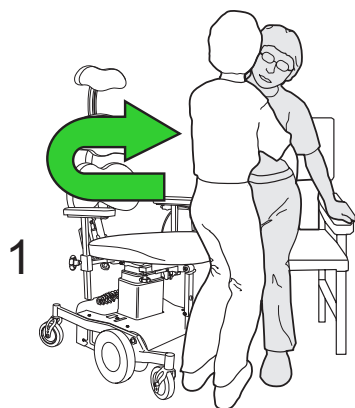
- Forberedt godt stedet som rullestolbrukeren skal flyttes til.
- Spør om brukeren kan hjelpe til, og fortell tydelig om alt du kommer til å gjøre, også under prosedyren.
- Settes brukeren i en rullestol, senk armlenet, ta det bort eller snu det bakover for å unngå berøring eller skade.
- Ta bort eller sving bort fotstøtten for å forhindre at føttene setter seg fast under forflytningen. Plasser rullestolen i samme høyde eller litt lavere for å gjøre en sikker forflytning enklere.
- Avhengig av forflytningmetoden, å ha rullestolen parallelt med forflytningpunktene, kan gjøre forflytningen sikrere og enklere.
- Se til at bremsene er aktivert, slik at rullestolen ligger stabilt.

### Forflytte en person til rullestolen

- Sørg for at brukeren har et gå belte eller et forflytningbånd.
- Stå så nær brukeren som mulig. Ha godt fotfeste.
- Det anbefales å bruke gode sko. Sandaler eller tøfler gir ikke god noen støtte for en sikker forflytning.
- Hjelp brukeren å løfte seg frem til den forreste kanten på rullestolen.
- Sørg for at begge føttene til brukeren er på plass under brukers kropp.

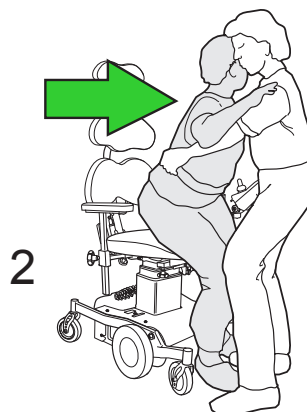
#### Bilde 1.

- Løft i beltet samtidig som brukeren lener seg fremover og reiser seg opp.



#### Bilde 2.

- Hold brukers svakeste kne mellom dine egne knær for å vedkommende sakte over i rullestolen. Plasser pasienten i en stabil sittestilling og skru fast armlenet.



## Rekondisjonering og gjenbruk av rullestolen

Denne rullestolen egner seg for rekondisjonering og gjenbruk. Det betyr at om rullestolen ikke brukes lenger av den første brukeren, kan den få en overhaling slik at den passer til en annen bruker. Skulle du ikke kunne bruke rullestolen lenger, anbefaler vi deg på det sterkeste å kontakte din lokale autoriserte leverandør for å få den hentet for overhaling og gjenbruk.



### **Advarsel!**

Rekondisjonering av rullestolen skal kun utføres av en autorisert person.

**OBS!** Rullestolen skal re kondisjoneres i henhold til forhandlerens Rekondisjonering. Det inneb at alle polstrede deler skal skiftes ut, alle delene av produktet skal desinfiseres og det skal gjennomføres en komplett teknisk undersøkelse av rullestolen og alt tilbehøret.



### **OBS!**

Desinfeksjonsmiddel skal kun brukes av autorisert personell. Alle deler av rullestolen kan vaskes med desinfeksjonsmiddel.

## Bortskaffelse av rullestolen

Om du ikke lenger bruker rullestolen din, kontakt din autoriserte forhandler som kommer til å sørge for at rullestolen din gjenvinnes. Ønsker du å håndtere gjenvinningen selv, spør ditt lokale kommunale renovasjonsselskap om hvilke regler som gjelder der du bor.

## **Kildesortering**

### **1. Metaller**

- Chassis
- leddhjul, felger
- setekryss
- hevesøyle (uten motor)
- utløsermekanisme (uten motorer)
- armlenerør
- styrespakholder
- benstøtte
- nakkestøtte ramme
- ryggstøtte ramme
- beskyttelsesplate chassis
- elektronikkplate
- frihjulsbrems plate
- aksler, lagre
- bremsevaiere
- bolter, skiver, avstandstykker, skruer og muttere

### **2. Brennbart materiale**

- stoffovertrekk
- skumplast
- leddhjul
- drivhjul
- justeringsknott
- gummibøssinger
- kabelbeskyttelse
- remmer og belte
- pakninger
- armleneplate

### **3. Tre**

- sete- og ryggstøtte kryssfinér

### **4. Elektronikk**

- Kraftenhet
- betjeningsboks
- utløsermekanismemotorer, drivmotorer, søyleløftemotor, automatsikring, tidtaker og kabler

### **5. Plast**

- batterideksel

### **6. Farlig avfall**

- batterier

**Eurovema**  
Creates mobility and ergonomics

art.nr. BRU-500-03 NO

rev: 1 2019-02