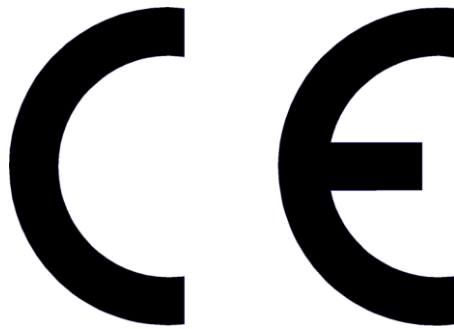






# SAMSVARSERKLÆRING



Produsenten

**Neatech.it**

Via A. de Curtis 4/A, 80040, Cercola (NA), Italy

erklærer at

**rullestolen EVO1**

**(referansekode: S042)**

**andre navn: EVO1 – EVO1 FWD – EVO1 RWD – EVO1 FWD – EVO1 RWD**

tilfredsstiller kravene angitt i Europadirektivet 93/42;

i henhold til klassifiseringskriteriene i vedlegg IX i dette direktivet, er den klassifisert som:

**Klasse I medisinsk utstyr**

Den imøtekommer også kravene i de harmoniserte standardene:

EN ISO 14971:2012

UNI EN 12182:2012

UNI EN 12184:2009

# Innhold

1	PRODUKTINFORMASJON .....	1
2	FORBEREDELSE FOR FØRSTE GANGS BRUK .....	2
2.1	Kontroller som skal gjennomføres ved mottak .....	2
2.2	Utpakking .....	2
2.1	Programvarebeskrivelse .....	3
3	REGULERINGER .....	4
3.1	Beskrivelse av setesystemet .....	4
3.2	Liste over reguleringer .....	6
3.2.1	Rullestolversjon med biomekaniske bevegelser .....	6
3.2.2	Rullestolversjon uten biomekaniske bevegelser .....	7
3.3	Armlenehøyde - Versjon med biomekaniske bevegelser .....	8
3.4	Vertikal armlenevinkel - Versjon med biomekaniske bevegelser .....	10
3.5	Horisontal armlenevinkel - Versjon med biomekaniske bevegelser .....	12
3.6	Ryggstøtتهøyde - Versjon med biomekaniske bevegelser .....	13
3.7	Joystickplassering - Versjon med biomekaniske bevegelser .....	15
3.7.1	Standardstøtte - Dybde .....	15
3.7.2	Tilbaketrekkbar støtte S045-V263 - Dybde .....	16
3.8	Setedybde- Versjon uten biomekaniske bevegelser .....	17
3.9	Ryggstøtتهvinkel- Versjon uten biomekaniske bevegelser .....	19
3.10	Armlenedybde- Versjon uten biomekaniske bevegelser .....	21
3.11	Armlenehøyde - Versjon uten biomekaniske bevegelser .....	24
3.12	Sideputehøyde - Versjon uten biomekaniske bevegelser .....	26
3.13	Fotstøtتهøyde - Versjon uten biomekaniske bevegelser .....	28
3.14	Fotstøtتهdybde og -vinkel - Versjon uten biomekaniske bevegelser 30	
3.15	Joystickplassering - Versjon uten biomekaniske bevegelser .....	32
3.15.1	Standardstøtte - Dybde og høyde .....	32
3.15.1	Tilbaketrekkbar støtte - Dybde og høyde .....	33
3.16	Standardposisjon .....	34
4	BRUK AV PRODUKTET .....	35
4.1	Rnet 80 A kontrollsystem .....	41

4.2	Manuell bremseutløsningsspak.....	43
4.3	Bruk som sete i et motorkjøretøy .....	45
4.3.1	Sikre rullestolen med firepunkts festeanordning.....	52
4.3.2	Dahl engineering dokkingstasjon .....	54
4.4	Motordrevne funksjoner .....	56
4.5	Hovedbryter.....	63
4.6	Batterilader.....	65
4.7	Transport og oppbevaring .....	67
4.7.1	Fjerne batteriene .....	67
5	VEDLIKEHOLD.....	71
5.1	Vedlikehold og rengjøring .....	71
5.2	Kontroller som skal gjennomføres på produktet .....	72
5.3	Punktering av dekk .....	73
5.3.1	Brukerinformasjon.....	73
5.4	Koplings skjema .....	77
5.5	Skifte batteriene .....	78
5.6	Gjenbruk .....	84
5.7	Reservedeler .....	85
5.7.1	Antiveltehjul .....	87
5.7.2	Deksel A .....	89
5.7.3	Deksel B .....	91
5.7.4	Standard joystickstøtte.....	93
5.7.5	Tilbaketrekkbar joystickstøtte.....	95
5.7.6	Joystick.....	97
5.7.7	Lyssett for trinsehjul .....	99
5.7.8	Lyssett for skvett skjerm.....	102
5.7.9	Støtfangere for motorer .....	104
5.7.10	Beinstøttedeksel.....	106
5.7.11	Fotstøtte .....	108
5.7.12	Ryggstøttedeksel .....	110
5.7.13	Linjal for regulering av armlene .....	111
5.7.14	Armlenekobling .....	113

5.7.15	Armlene .....	115
6	SPESIFIKASJONER .....	117
6.1	Maksimum brukervekt .....	118
6.2	Annen oppgitt informasjon .....	119
6.3	Mål .....	120
6.3.1	- Versjon med biomekaniske bevegelser.....	120
6.3.2	- Versjon med biomekaniske bevegelser.....	121
7	Garantibetingelser .....	122
7.1	Serienummer .....	122

## Symboler i denne veiledning



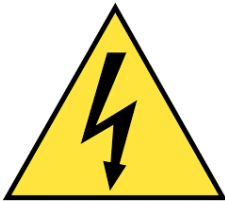
### **ADVARSEL**

Dette symbolet betyr at det er fare for brukeren eller for skader på produktet. Følg alltid instruksjonene når du ser dette symbolet.



### **KLEMMEFARE**

Dette symboler varsler forekomst av klemmefare.



### **ELEKTRISK ADVARSEL**

Dette betyr varsler om fare knyttet til forekomst av elektrisk energi. Vær spesielt forsiktig hver gang du ser dette symbolet.



### **INFORMASJON**

Dette symbolet angir generell informasjon som er ment å forenkle eller forklare bruken av produktet.



### **KONTAKTINFORMASJON**

Dette symbolet angir behovet for å kontakte et autorisert servicesenter eller produsenten.



### TEMPERATUR

Temperaturen på enkelte overflater kan stige når produktet utsettes for eksterne varmekilder som direkte sollys.



### VELTEFARE

Veltefaren er sterkt redusert takket være utformingen av produktet i henhold til EN 12182.

I alle tilfeller må du være spesielt oppmerksom under regulering av bruk av produktet for å forebygge eventuelle skader på brukeren eller selve produktet.

**All transport på hellinger som er større enn den maksimale sikkerhetshellingen kan være farlig.**

**Ikke sitt på armlenene.**



### ANTIVELTEINNRETNINGER

Bruk av antivelteinnretninger reduserer faren for velting betydelig, noe som vil kunne føre til alvorlige skader. Antivelteinnretningene gjør at du ikke faller over, men de vil begrense muligheten din til å bli trukket over dumper og eventuelle andre manøvre. **DET ER IKKE MULIG Å HA DENNE RULLESTOLEN UTEN ANTIVELTE INNRETNINGER.**



Rullestolens tyngdepunkt og dermed også stabiliteten kan påvirkes av:

- Brukerposisjon
- Bruk av ryggsekk
- Hellingen på setet.

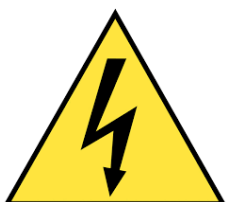


### KLEMMEFARE

Pass på at føttene dine ikke henger seg opp i mellomrommet mellom fotstøttene. Generelt må du passe på at du har tilstrekkelig plass på områder der du skal kjøre, slik at du minimerer faren for klemming eller opphengning av kroppsdeler.



## FARE FORBUNDET MED ELEKTROMAGNETISK STRÅLING



Oppførselen til rullestolen under kjøring kan påvirkes av elektromagnetiske felter som dannes av mottakere som: Privatradioer, radioer, walkie-talkier, brann- og politiradioer, mobiltelefoner, bærbare datamaskiner, kommersielle radio- og tv-antenner. VÆR FORSIKTIG der det finnes slike innretninger.

Elektromagnetisk stråling kan føre til at rullestolen din uten forhåndsvarsel:

- Setter på bremsene
- Beveger seg av seg selv
- Beveger seg i uønskede retninger

Hvis noe av dette skulle skje kan det føre til alvorlige skader på deg eller andre. Elektromagnetisk stråling kan skade stolens kontrollsystem. Det er ingen mulighet til å vite virkningen på elektromagnetisk immunitet hvis du legger til tilbehør eller gjør endringer på denne stolen. Alle eventuelle endringer på stolen vil kunne øke risikoen knyttet til elektromagnetisk stråling. Deler fra andre leverandører har ukjente elektromagnetiske egenskaper. **Rullestolen kan forstyrre funksjonen til innretninger som finnes i omgivelsene.**



## INFORMASJON

For informasjon om hvordan du oppnår informasjon om instruksjoner i et format som er egnet for bruk for personer med synshemming, ta kontakt med produsenten.

Serviceveiledningen er beregnet for teknisk personale som skal vedlikeholde og reparere rullestolen. Det er viktig å følge instruksjonene gitt i denne veiledningen for å kunne arbeide med produktet på en profesjonell måte.

Kvalifisert personale som arbeider med rullestoler må følge alle krav til sikkerhets på arbeidsplassen og sunn fornuft, for å ivareta sin egen sikkerhet.

Produsenten fraskriver seg alt ansvar for eventuelle ulykker som oppstår under arbeid med produktet.

**ADVARSEL: Det er forbudt å bruke produktet eller delene til noen andre formål enn dem som er angitt. For korrekt bruk må du følge instruksjonene gitt i denne veiledningen. Produsenten fraskriver seg alt ansvar for skader som skyldes upassende bruk av produktet.**

Produsenten fraskriver seg alt ansvar for upassende valg av produktmodell og konfigurasjon.

Informasjonen i denne veiledningen kan være gjenstand for endringer uten varsel. All informasjon, bilder og spesifikasjoner er basert på produktdetaljer som var tilgjengelige i det øyeblikket dette dokumentet ble utarbeidet. Det er representative eksempler, og de er ikke ment å være eksakt som det aktuelle produktet.

#### ENDRINGER

Alle eventuelle uautoriserte endringer på produktet kan øke faren for personskader og skader på selve produktet. Alle endringer må utføres av et autorisert servicesenter.

Du må ikke bruke noe uautorisert tilbehør eller reservedeler på dette produktet. Ikke bruk produktet i kombinasjon med annet medisinsk utstyr uten først å ha vurdert eventuell risiko forbundet med kombinasjonen av flere produkter.

#### PRODUSENT

For alle eventuelle behov som ikke er uttrykkelig forklart i denne veiledningen må du kontakte produsenten.

#### Neatech.it SRL

via A. de Curtis 4/A, 80040, Cercola (NA), Italy

[www.neatech.it](http://www.neatech.it) – [info@neatech.it](mailto:info@neatech.it) - +39 081 555 1946

#### ULYKKESRAPPORTERING.

Ta kontakt med et autorisert servicesenter hvis det skulle skje en ulykke. Ta kontakt med produsenten for en liste over autoriserte servicesentre.



#### KASSERING

Dette produktet og alle komponentene må ikke behandles som husholdningsavfall. For mer detaljert informasjon om resirkulering og kassering av dette produktet ta kontakt med lokal avfallshåndteringstjeneste.

# 1 PRODUKTINFORMASJON

EVO1 har en lekker design og fremragende prestasjoner, det beste i sin kategori, og gir en perfekt kombinasjon av stabilitet og manøvrerbarhet.

Skapt av Neatechs lidenskap for avansert ingeniørarbeid, som gir flere valgmuligheter enn tidligere. Dette er et kvalitetsprodukt med elegant design og ytelse.

<b>Total lengde</b>	1100 mm
<b>Total bredde</b>	MIN 560 mm – MAKS 615 mm MIN 460 mm – MAKS 480 mm
<b>Setehøyde</b>	
<b>Total rullestolvekt</b>	MAKS 125 kg
<b>Maksimum brukervekt</b>	MAKS 80 kg
<b>Setebredde</b>	MIN 300 mm – MAKS 420 mm
<b>Batterilader</b>	2x 55 Ah GEL
<b>motorenet</b>	6 A
<b>motorer</b>	Rnet 80 A 2x 220 W

## 2 FORBEREDELSE FOR FØRSTE GANGS BRUK

### 2.1 Kontroller som skal gjennomføres ved mottak

- Sjekk at originalemballasjen er hel og uskadet.
- Sjekk for uregelmessigheter i spedisjonsdokumentene.
- Sjekk funksjonaliteten og integriteten til hele enheten og alle delene, ved levering eller straks etter, for å garantere at det ikke har oppstått noen skader som følge av uforsiktig transport.
- Sjekk at overflaten på enheten ikke er skadet, ripet, bøyd eller lignende.
- Alle eventuelle avdekkede feil eller skader må umiddelbart rapporteres på fraktdokumentene og kommuniseres til transportøren.

### 2.2 Utpakking

Inne i kartongen finner du:

- Evo1 rullestol
- Dokumenter og veiledning
- Lader

Rullestolen leveres ferdig montert og klar til bruk. Før du bruker rullestolen må du sjekke at alle komponentene finnes. **Hvis ikke må du så snart som mulig kontakte forhandleren.**



#### KASSERING AV EMBALLASJEN

For å resirkulere emballasjematerialene korrekt må du følge instruksjonene gitt i av ditt lokale avfallshåndteringselskap.

## 2.1 Programvarebeskrivelse

Programvaren til rullestolen kan deles inn i disse klassene.

- Kernel programvare for motorenhet

**Det er ingen påkrevd adgang, endring eller tilpasning av denne delen av programvaren.**



Hvis reprogrammering av rullestolen blir nødvendig må du kontakte produsenten for å få instruksjoner og den best egnede versjonen av programvaren.

I tilfelle av problemer med denne delen av programvaren, kontakt produsenten.

- Kernel programvare for setemodul

**Det er ingen påkrevd adgang, endring eller tilpasning av denne delen av programvaren.**



Hvis reprogrammering av rullestolen blir nødvendig må du kontakte produsenten for å få instruksjoner og den best egnede versjonen av programvaren.

I tilfelle av problemer med denne delen av programvaren, kontakt produsenten.

- Rullestolens programvareparametere.

Denne delen av programvaren er laget av produsenten. Den er ment å sikre kjøre- og setefunksjonene til rullestolen. Det er produsentens ansvar å korrigere programparametere som angår strukturen til rullestolen.

Kvalifisert personale fra et autorisert servicesenter kan tilpasse denne delen av programvaren slik at den passer best mulig til den enkelte brukers behov.

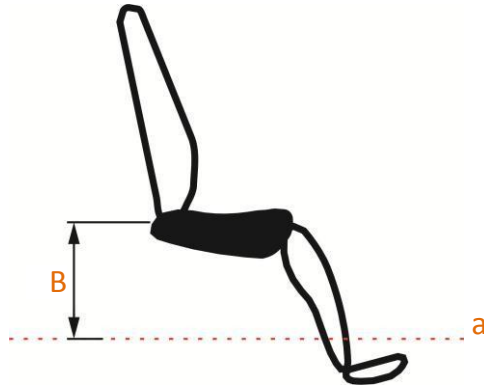


Programmering må utelukkende gjennomføres av kvalifisert personale med grundig kjennskap til rullestolen og motorenhetssystemet. Alle eventuelle endringer i denne delen av programvaren vil kunne føre til farlige situasjoner for brukeren.

## 3 REGULERINGER

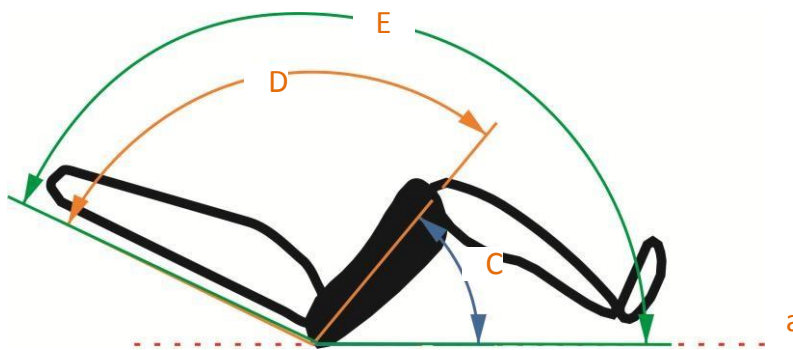
### 3.1 Beskrivelse av setesystemet

- **Setehøyde (B):** dette er høyden på setet målt fra understellet (**linje a**). Når setevinkelen er en annen enn null vil du ha to forskjellige verdier for framre og bakre setehøyde.



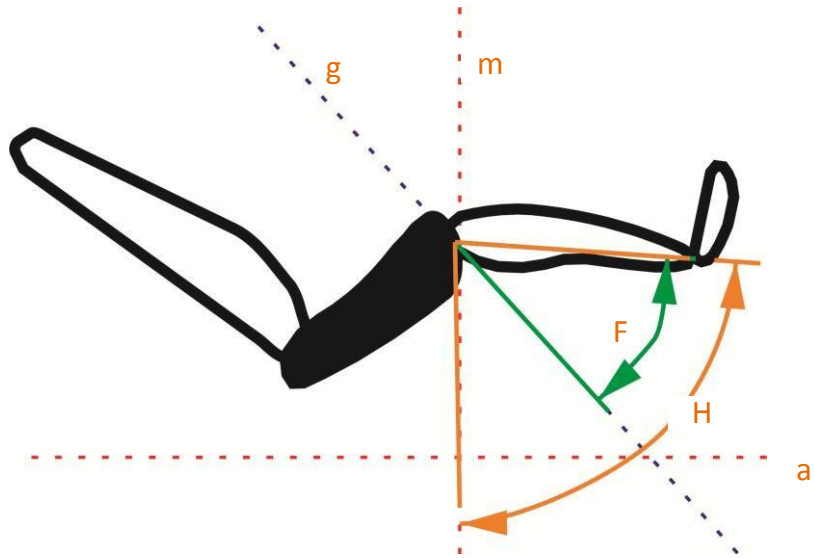
Figur 1

- **Setevinkel (C):** Dette er vinkelen mellom setet og understellet (**linje a**). Setevinkelen er positiv når setet er vippt bakover, null når setet er horisontalt og negativ når setet er vippt forover.
- **Absolutt ryggstøttevinkel (D):** dette er vinkelen mellom ryggstøtten og setet.
- **Ryggstøttevinkel (E):** dette er vinkelen mellom ryggstøtten og understellet på rullestolen (linje a). Bare når setevinkelen er null er den absolutte ryggstøttevinkelen lik ryggstøttevinkelen.



Figur 2

- **Absolutt beinstøttevinkel (F):** dette er vinkelen mellom beinstøtten og linjen perpendikulært med setet (g).
- **Beinstøttevinkel (H):** dette er vinkelen mellom beinstøtten og linjen perpendikulært med understellet på rullestolen (linje m). Bare når setevinkelen er null er den absolutte beinstøttevinkelen lik beinstøttevinkelen.



Figur 3



## 3.2 Liste over reguleringer

Type bruk	
A	Denne operasjonen skal gjennomføres av brukeren.
B	Denne operasjonen skal gjennomføres av en assistent.
C	Denne operasjonen skal gjennomføres av et autorisert servicesenter.

Tabell 1

### 3.2.1 Rullestolversjon med biomekaniske bevegelser

Regulering	Del	Type bruk
Setedybde	Serviceveiledning	C - Service
Armlenehøyde	3.3	B - Assistent
Horisontal armlenevinkel	3.5	B - Assistent
Vertikal armlenevinkel	3.4	B - Assistent
Fotstøtتهøyde	Serviceveiledning	C - Service
Ryggstøtتهøyde	3.6	B - Assistent
Joystickposisjon	3.7	B - Assistent

Tabell 2

### 3.2.2 Rullestolversjon uten biomekaniske bevegelser

<b>Regulering</b>	<b>Del</b>	<b>Type bruk</b>
Setedybde	3.8	B - Assistent
Ryggstøttevinkel	3.9	B - Assistent
Armlenedybde	3.10	B - Assistent
Armlenehøyde	3.11	B - Assistent
Sideputehøyde	3.12	B - Assistent
Fotstøtتهøyde	3.13	B - Assistent
Fotstøtتهvinkel og -dybde	3.14	B - Assistent
Joystickposisjon	3.15	B - Assistent

Tabell 3

### 3.3 Armlenehøyde - Versjon med biomekaniske bevegelser



#### OMRÅDE

Det er ikke enkelt å gi en områdeanvisning for denne reguleringen, da det er for mange konfigurasjoner og muligheter.



#### Gjennomsnittlig tidsbehov:

<5 min



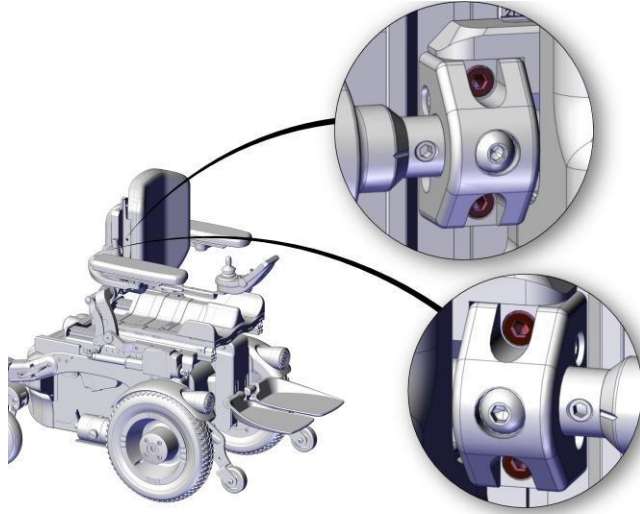
#### Vanskelighetsnivå

Enkelt



#### ADVARSEL

Når denne reguleringen utføres må du passe på å kompensere ved å også regulere den vertikale vinkelen på armlenet.



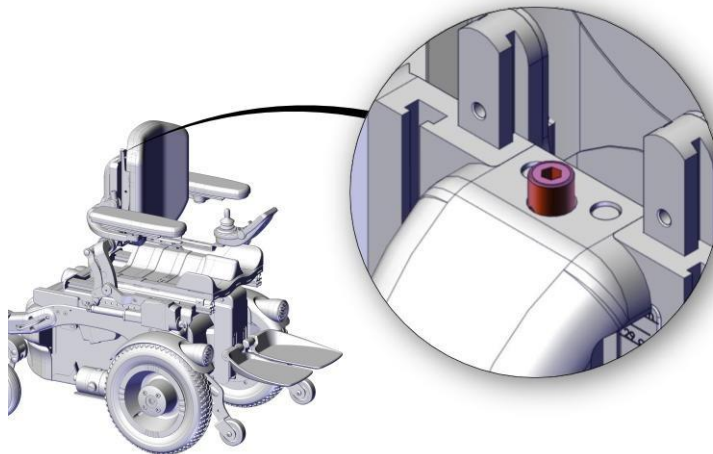
Figur 4

- Løsne de 4 skruene vist i figuren.

UNBRAKONØKKEL



5 mm



Figur 5

- Reguler bolten vist i figuren for å regulere armlenehøyden. Roter den i klokkeretningen for å heve armlenet og mot klokkeretningen for å senke den.
- Når du er ferdig strammer du de 4 skruene du tidligere løsnet.

UNBRAKONØKKEL



5 mm

### 3.4 Vertikal armlenevinkel - Versjon med biomekaniske bevegelser



#### OMRÅDE

Det er ikke enkelt å gi en områdeanvisning for denne reguleringen, da det er for mange konfigurasjoner og muligheter.



#### Gjennomsnittlig tidsbehov:

<5 min



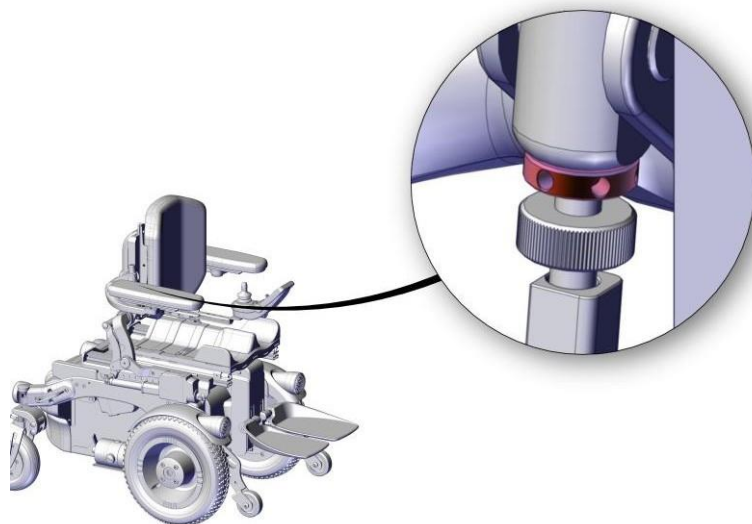
#### Vanskelighetsnivå

Enkelt



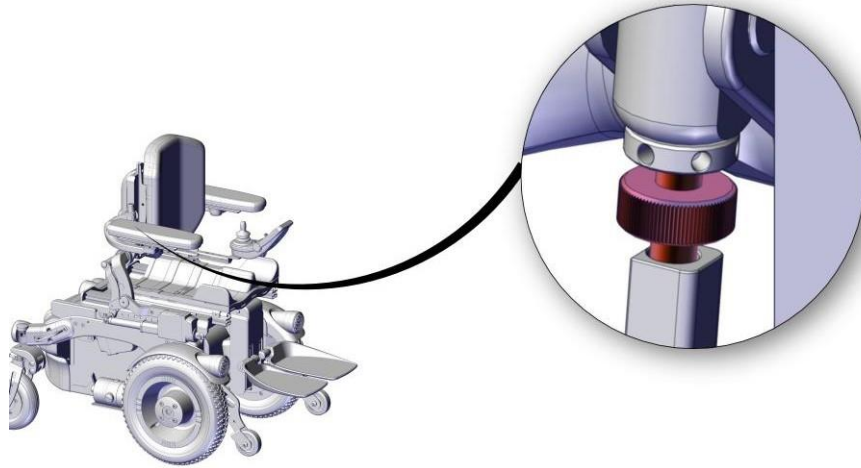
#### HØYRE OG VENSTRE SIDE

Det er mulig å regulere venstre og høyre side hver for seg.



Figur 6

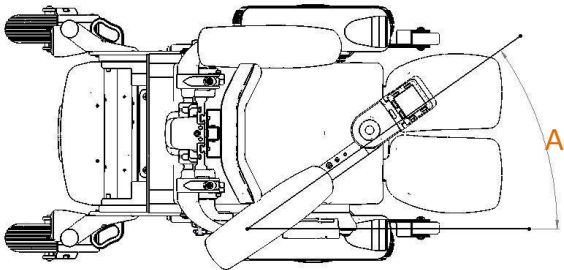
- Løsne mutteren vist i figuren.






**Figur 7**

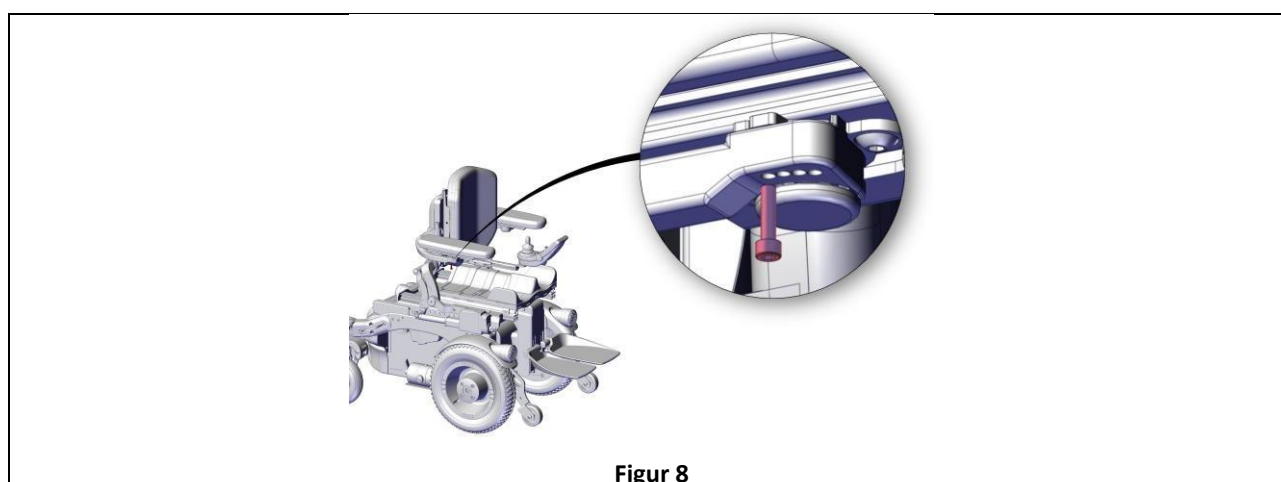
- Roter skruen vist i figuren med klokkeretningen for å senke armlenet eller roter den mot klokkeretningen for å heve armlenet.


### 3.5 Horizontal armlenevinkel - Versjon med biomekaniske bevegelser

	<b>(A)</b> <b>MULIGE VERDIER</b>
	12° 24° 36°

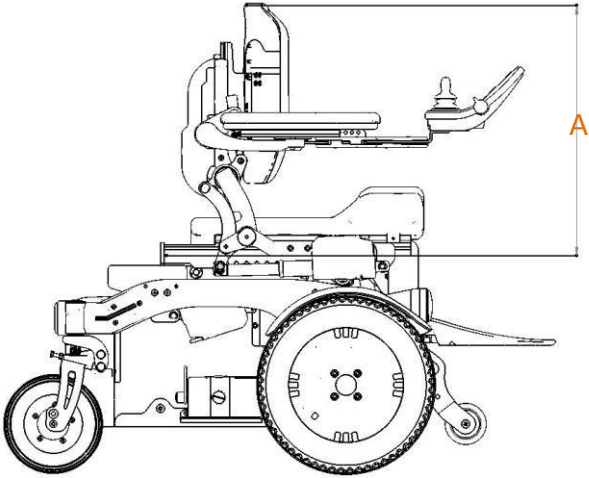
	<b>Gjennomsnittlig tidsbehov:</b> <5 min		<b>Vanskelighetsnivå</b> Enkelt
---	---	--	------------------------------------

	<b>HØYRE OG VENSTRE SIDE</b>  Det er mulig å regulere venstre og høyre side hver for seg.
--	---





<ul style="list-style-type: none"> <li>• Løsne skruen vist i figuren.</li> <li>• Still inn armlenevinkelen etter ønske.</li> <li>• Stram til skruen igjen.</li> </ul>	<b>UNBRAKONØKSEL</b>  4 mm
---	--

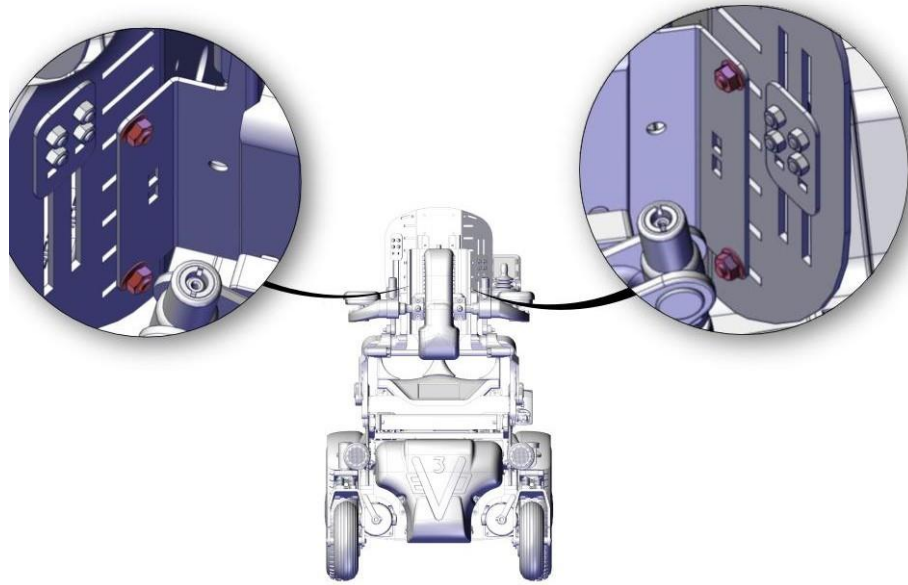
### 3.6 Ryggstøtتهøyde - Versjon med biomekaniske bevegelser

	KONFIGURASJON	(A) MULIGE VERDIER
		M1 P2 – S042-V378 M2 P1 – S042-V379
M1 P2 – S042-V387 M2 P1 – S042-V388		43,0 cm 47,0 cm 51,0 cm 55,0 cm
M2 P2 – S042-V380 M2 P2 – S042-V389		45,0 cm 49,0 cm 53,0 cm 57,0 cm
M3 P1 – S042-V381 M4 P2 – S042-V384		51,0 cm 55,0 cm 59,0 cm 63,0 cm
M3 P1 – S042-V390 M4 P2 – S042-V393		51,0 cm 55,0 cm 59,0 cm 63,0 cm
M3 P2 - S042-V382 M4 P3 – S042-V385		54,0 cm 58,0 cm 62,0 cm 66,0 cm
M3 P2 - S042-V391 M4 P3 – S042-V394		54,0 cm 58,0 cm 62,0 cm 66,0 cm
M4 P1 – S042-V383 M4 P1 – S042-V392		51,0 cm 55,0 cm 59,0 cm 63,0 cm

Tabell 4

 <p><b><u>Gjennomsnittlig tidsbehov:</u></b> 20 min</p>	 <p><b><u>Vanskelighetsnivå:</u></b> Enkelt</p>
--	---





**Figur 9**

- Fjern polstringen i ryggstøtten.
- Løsne de 4 skruene vist i figuren.
- Reguler høyden etter ønske.
- Stram til skruene igjen.
- Monter polstringen i ryggstøtten igjen.

**FASTNØKKEL**



**8 mm**

### 3.7 Joystickplassering - Versjon med biomekaniske bevegelser



#### OMRÅDE

Det er ikke enkelt å gi en områdeanvisning for dette, da det er for mange konfigurasjoner og muligheter.



#### Gjennomsnittlig tidsbehov:

<5 min



#### Vanskelighetsnivå:

Enkelt

#### 3.7.1 Standardstøtte - Dybde



Figur 10

- Løsne de 2 skruene vist i figuren.
- Reguler dybden på joysticken etter ønske.
- Stram til skruene igjen.

#### UNBRAKONØKKE



5 mm

### TILLEGGSREGULERING

Det er dessuten mulig å regulere vinkelen på joysticken ved hjelp av de to spakene vist i figuren.



Figur 11

### 3.7.2 Tilbaketrekkbar støtte S045-V263 - Dybde



Figur 12

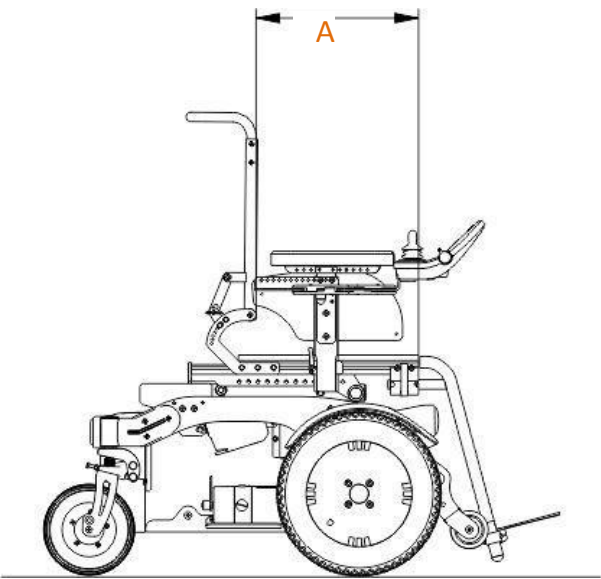
- Løsne de 2 skruene vist i figuren.
- Reguler dybden og høyden på joysticken som ønsket.
- Stram til skruene igjen.

UNBRAKONØKKEL



5 mm

### 3.8 Setedybde - Versjon uten biomekaniske bevegelser

	RULLESTOLST ØRRELSE	(A) MIN VERDI	(A) MAK S VERDI
	M1 - S042-V073	300 mm	420 mm
	M2 - S042-V074	300 mm	460 mm
	M3 - S042-V075	300 mm	485 mm
		485 mm	500 mm
M4 - S042-V071	30,0 mm	485 mcm	
	485 mm	520 mm	

Tabell 5



#### ADVARSEL

Det er nødvendig å regulere venstre og høyre setedybde hver for seg. Still dem alltid inn på samme måte.



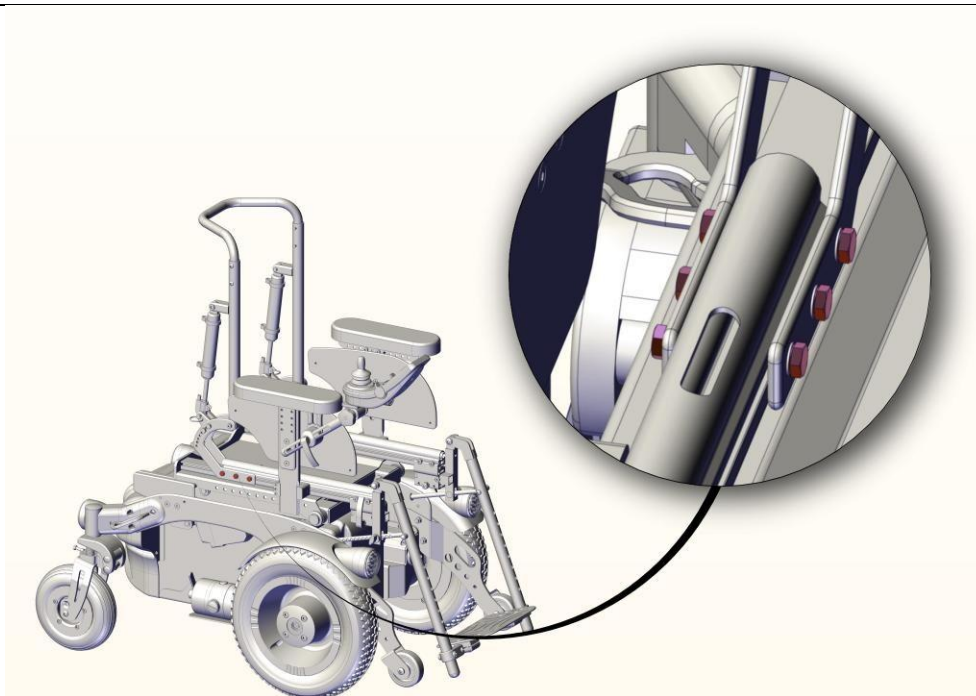
#### Gjennomsnittlig tidsbehov:

5 min



#### Vanskelighetsnivå

Enkelt



Figur 13

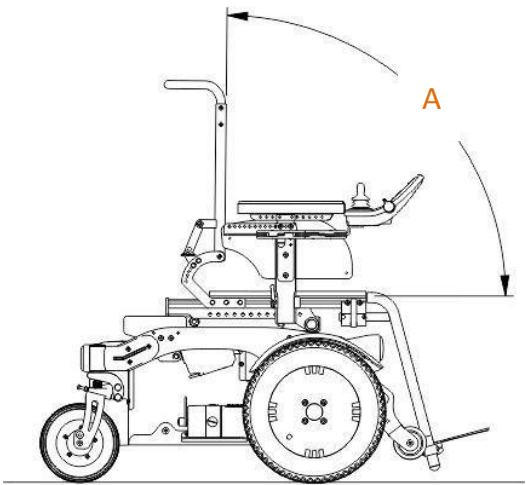
- Fjern ryggstøtten.
- Løsne de 6 skruene vist i figuren.
- Still inn ryggstøtten i henhold til ønsket setedybden.
- Stram de 6 skruene igjen.
- Monter ryggstøtten igjen.

FASTNØKKEL



10 mm

### 3.9 Ryggstøttevinkel - Versjon uten biomekaniske bevegelser

	RYGGSTØTTE KONFIGURASJON	(A) MULIGE VERDIER
	Vinkel kan reguleres med fast posisjon	90° eller 95° 95° eller 100° 100° eller 105°  105° eller 110° 110° eller 115° 115° eller 120°
	Vinkel kan reguleres med stempler	90° - 95° 95° : 100° 100° : 105° 105° : 110° 110° - 115° 120° - 125°



#### ADVARSEL

Det er nødvendig å regulere venstre og høyre ryggstøttevinkel hver for seg. Still alltid de to delene av ryggstøtten inn på samme måte.



#### Gjennomsnittlig tidsbehov:

5 min



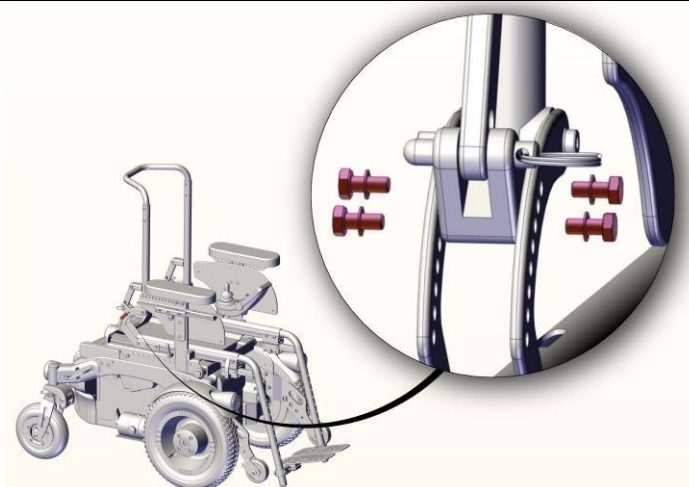
#### Vanskelighetsnivå:

Enkelt

#### Vinkel kan reguleres med stempler

Bruk spaken plassert på skyvestangen til å flytte ryggstøtten.

## Vinkel kan reguleres med fast posisjon



Figur 14

- Løsne de 4 skruene vist i figuren.
- Still inn posisjonen til maskinvaren markert i figuren i henhold til ønsket ryggstøttevinkel.
- Stram til skruene.

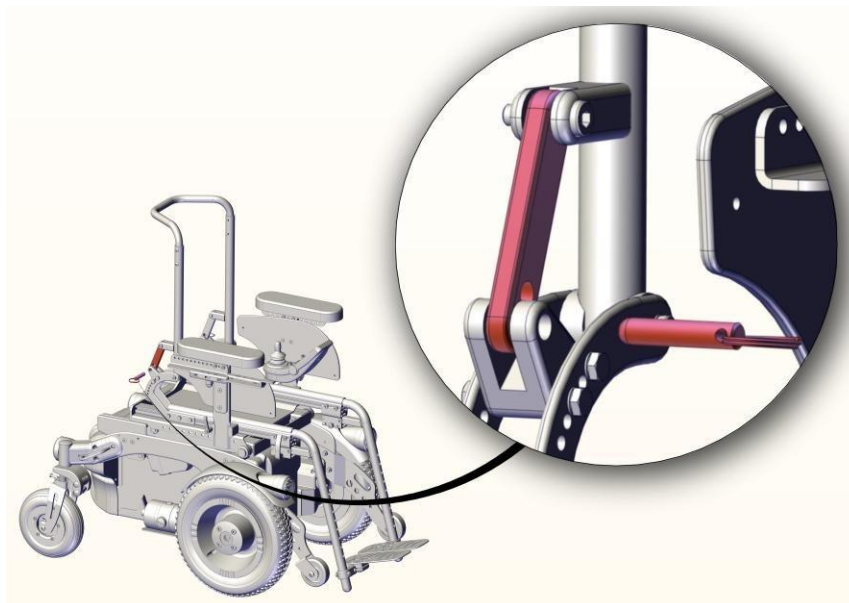
FASTNØKKEL



10 mm

### TILLEGGJUSTERING

Etter å ha regulert vinkelen til ryggstøtten som beskrevet over er det mulig å regulere 5° til ved å ganske enkelt bruke akselen vist i figuren.



Figur 15

### 3.10 Armlenedybde - Versjon uten biomekaniske bevegelser



#### OMRÅDE

Det er ikke enkelt å gi en områdeanvisning for armlenedybden, da det er for mange konfigurasjoner og muligheter.



#### HØYRE OG VENSTRE SIDE

Det er mulig å regulere venstre og høyre armlene hver for seg.



#### Gjennomsnittlig tidsbehov:

5 min



#### Vanskelighetsnivå:

Enkelt



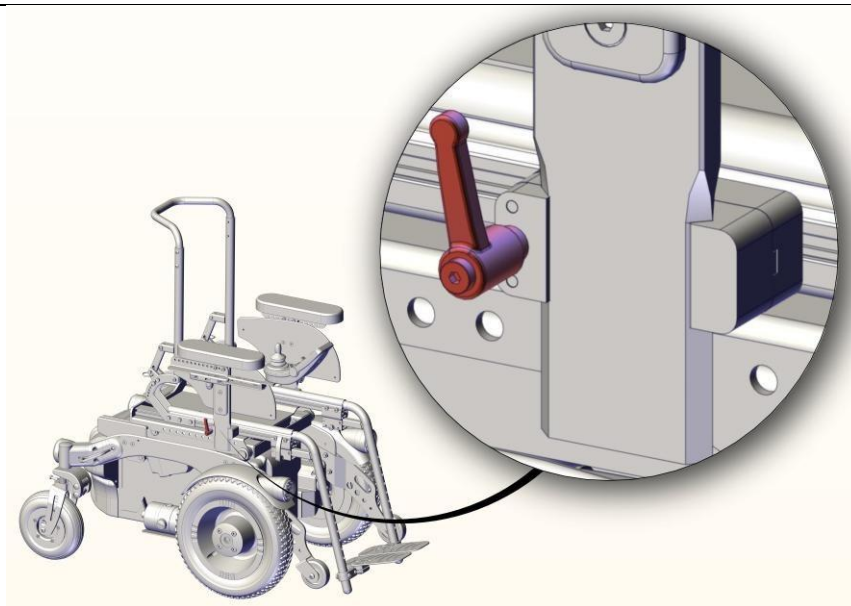
#### OMRÅDE

Pass på at den valgte posisjonen ikke utgjør noen hindring.



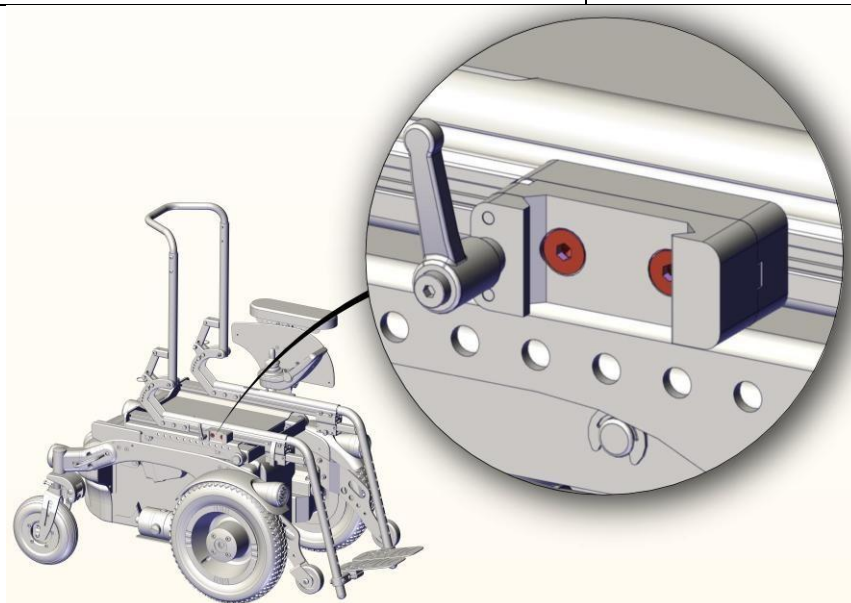
Figur 16





Figur 17

- Løsne spaken vist i figuren og fjern armlenet.



Figur 18

- Løsne de 2 skruene vist i figuren og still inn dybden på armleneklemmen etter ønske.
- Stram de 2 skruene igjen og sett armlenet tilbake på plass.

UNBRAKONØKKEL



4 mm

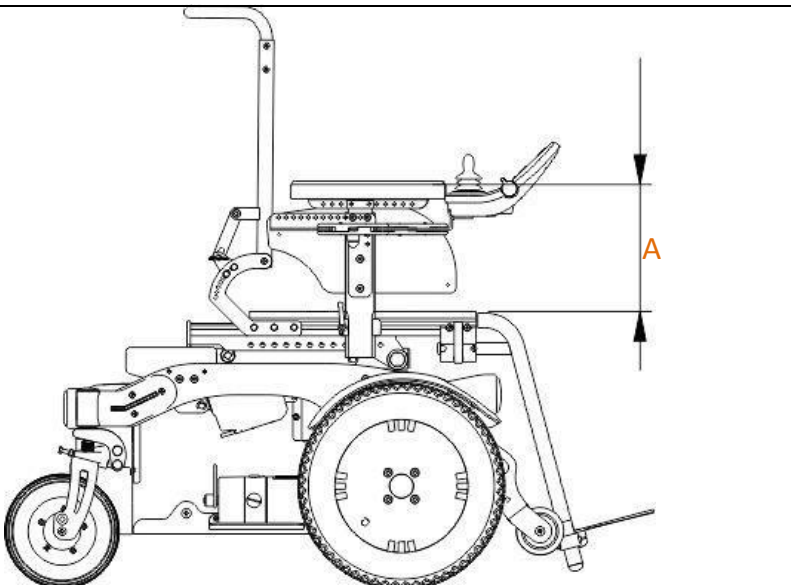
### TILLEGGJUSTERING

Det er dessuten mulig å regulere armlenedybden ved å løsne de 2 skruene vist i figuren med en 4 mm unbrakonøkkel.



Figur 19

### 3.11 Armlenehøyde - Versjon uten biomekaniske bevegelser

	<b>(A) MIN VERDI</b>	<b>(A) MAKS VERDI</b>
	230 mm	300 mm



#### HØYRE OG VENSTRE SIDE

Det er mulig å regulere venstre og høyre armlene hver for seg.



#### Giennomsnittlig tidsbehov:

<5 min



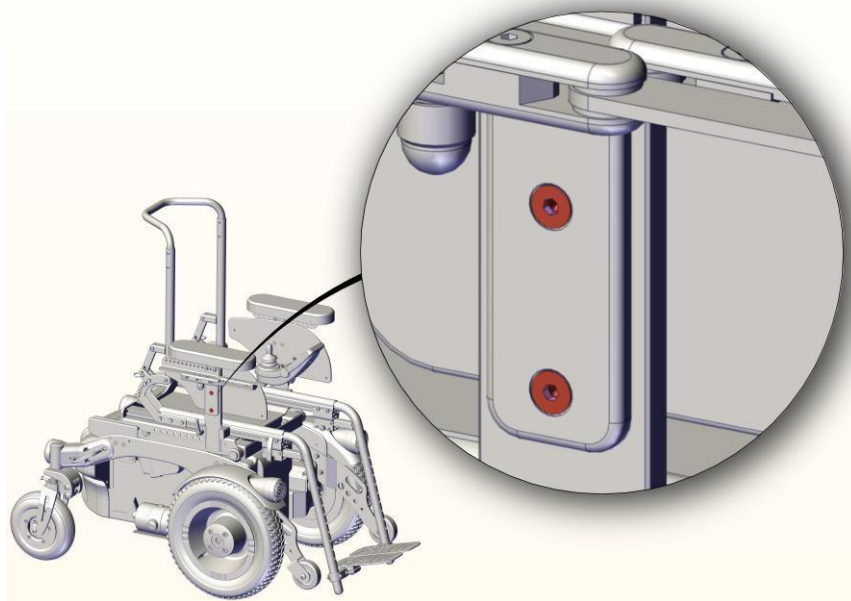
#### Vanskelighetsnivå:

Enkelt



#### HØYDE PÅ SIDEPUTE, JOYSTICK OG ARMLENE

Det er best å først regulere armlenehøyden, deretter joysticken og til sist sideputen.



Figur 20

- Løsne de 2 skruene vist i figuren.
- Still inn armlenet i henhold til ønsket høyde.
- Stram de 2 skruene igjen.

UNBRAKONØKKEL



4 mm

### 3.12 Sideputehøyde - Versjon uten biomekaniske bevegelser



#### OMRÅDE

Det er ikke enkelt å gi en områdeanvisning for regulering av sideputen, da det er for mange konfigurasjoner og muligheter.



#### HØYRE OG VENSTRE SIDE

Det er mulig å regulere venstre og høyre sidepute hver for seg.



#### HØYDE PÅ SIDEPUTE, JOYSTICK OG ARMLENE

Det er best å først regulere armlenehøyden, deretter joysticken og til sist sideputen.



#### Gjennomsnittlig tidsbehov:

<5 min



#### Vanskelighetsnivå

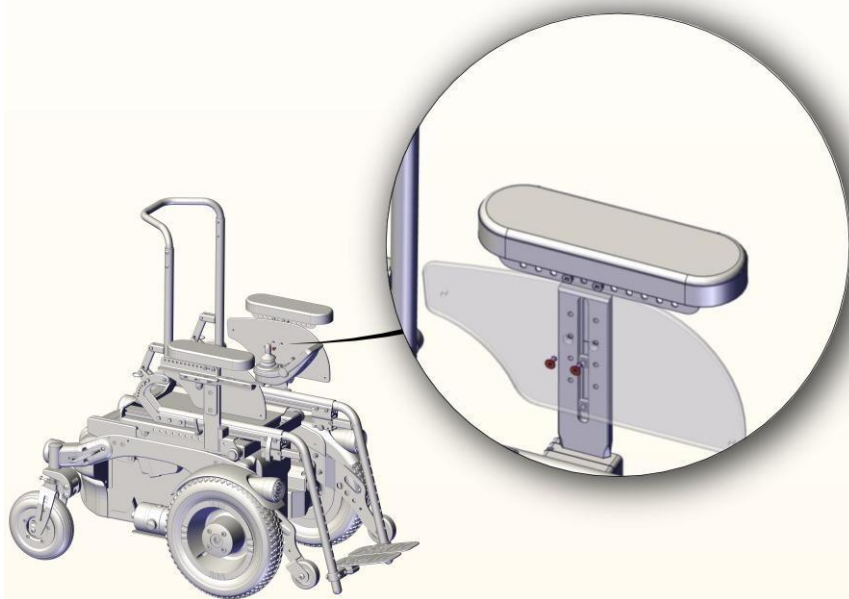
Enkelt

## OMRÅDE

Pass på at den valgte posisjonen ikke utgjør noen hindring for armlenet.



Figur 21



Figur 22

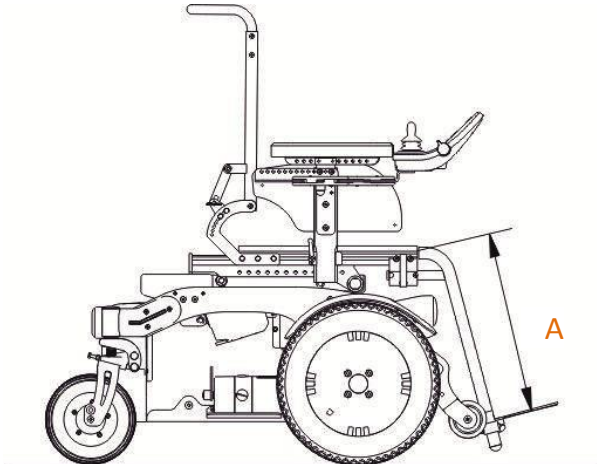
- Løsne de 2 skruene vist i figuren og still inn posisjonen på sideputen etter ønske.
- Stram til skruene igjen.

UNBRAKONØKKEL



3 mm

### 3.13 Fotstøtتهøyde - Versjon uten biomekaniske bevegelser

	BEINSTØTTE KONFIGURASJON	(A) MULIGE VERDIE R
	Fast vinkel	15,0 cm 17,5 cm 20,0 cm 22,5 cm 25,0 cm 27,5 cm 30,0 cm 32,5 cm 35,0 cm 37,5 cm 40,0 cm
	Vinkel kan reguleres	15,0 cm 17,5 cm 20,0 cm 22,5 cm 25,0 cm 27,5 cm 30,0 cm 32,5 cm 35,0 cm 37,5 cm



#### HØYRE OG VENSTRE SIDE

Det er mulig å regulere venstre og høyre fotstøtte separat hvis du har delt fotstøtte.



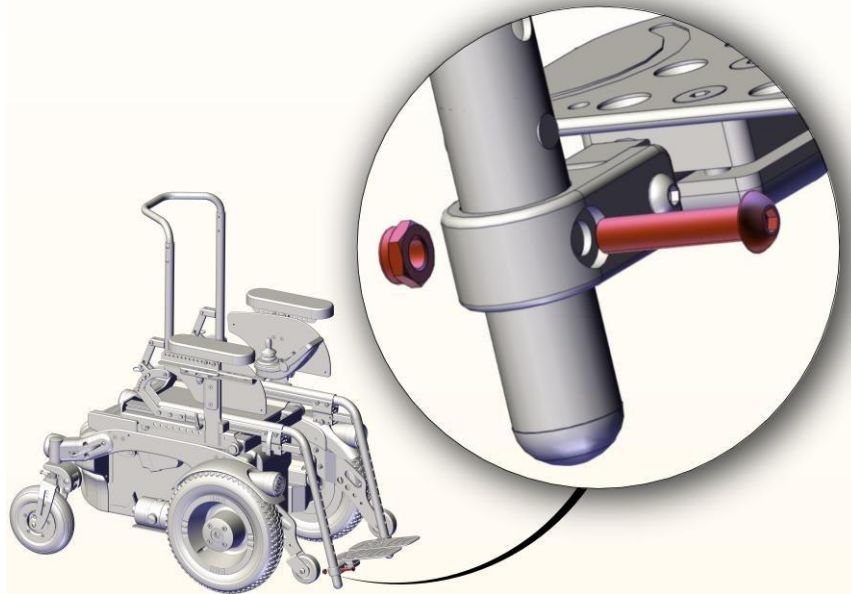
#### Gjennomsnittlig tidsbehov:

<5 min



#### Vanskelighetsnivå:

Enkelt



**Figur 23**

- Løsne skruene vist i figuren med den 6 mm Unbrakonøkkelen mens du holder mutteren på baksiden med den 13 mm fastnøkkelen.
- Gjenta operasjonen på både venstre og høyre side av rullestolen.
- Still inn posisjonen til fotstøtten på bakgrunn av ønsket høyde.
- Stram til skruene igjen.

**UNBRAKONØKKEL**



6 mm

**FASTNØKKEL**



13 mm



### 3.14 Fotstøttedybde og -vinkel - Versjon uten biomekaniske bevegelser



#### OMRÅDE

Det er ikke enkelt å gi en områdeanvisning for regulering av fotstøtten, da det er for mange konfigurasjoner og muligheter. I alle tilfeller er det alltid mulig å velge mellom 3 forskjellige dybder.



#### HØYRE OG VENSTRE SIDE

Det er mulig å regulere venstre og høyre fotstøtte separat hvis du har delt fotstøtte.



#### Gjennomsnittlig tidsbehov:

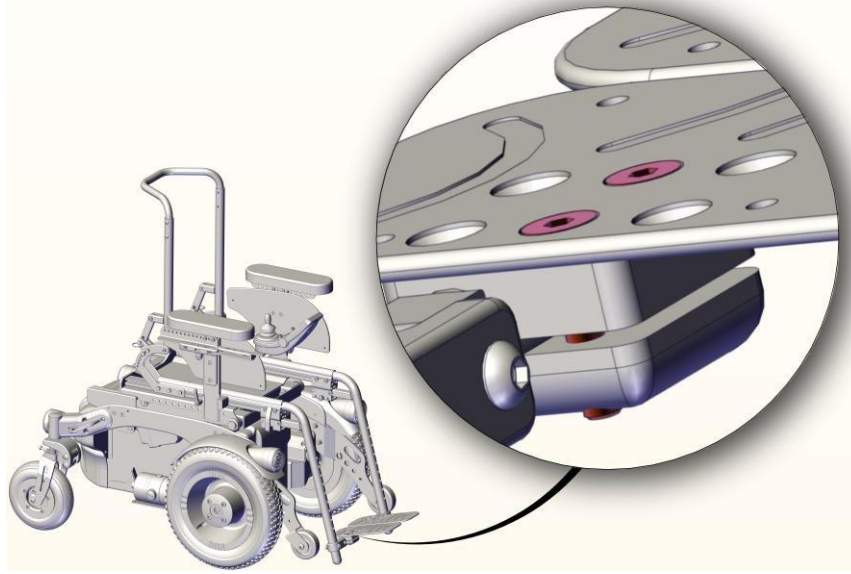
<5 min



#### Vanskelighetsnivå

Enkelt

## Vinkelregulering



Figur 24

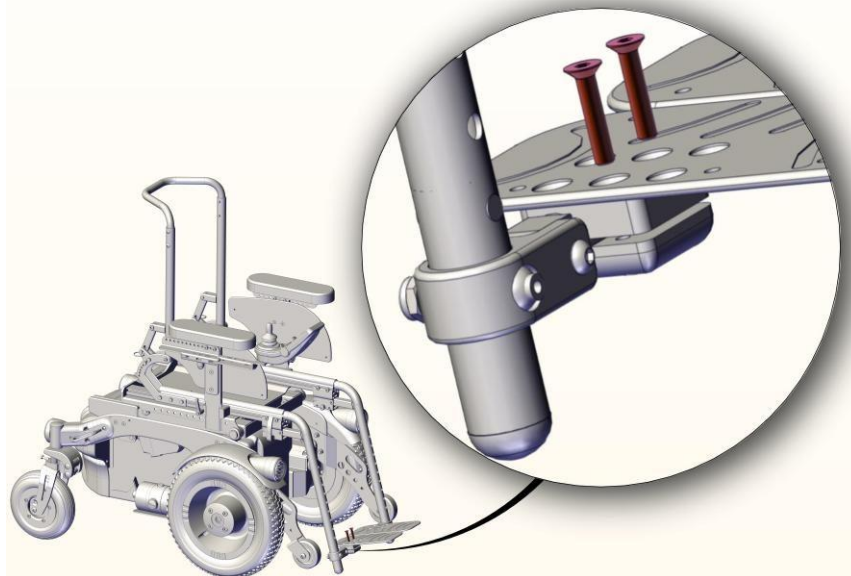
- Løsne de 2 skruene vist i figuren.
- Still inn posisjonen til fotstøtten på bakgrunn av ønsket vinkel.  
Stram til skruene igjen.
- Stram til skruene igjen.

UNBRAKONØKKEL



4 mm

## Dybderegulering



Figur 25

- Løsne de 2 skruene vist i figuren.
- Still inn posisjonen til fotstøtten på bakgrunn av ønsket dybde.
- Stram til skruene igjen. Stram til skruene igjen.

UNBRAKONØKKEL



4 mm

### 3.15 Joystickplassering - Versjon uten biomekaniske bevegelser



#### OMRÅDE

Det er ikke enkelt å gi en områdeanvisning for dette, da det er for mange konfigurasjoner og muligheter.



#### Gjennomsnittlig tidsbehov:

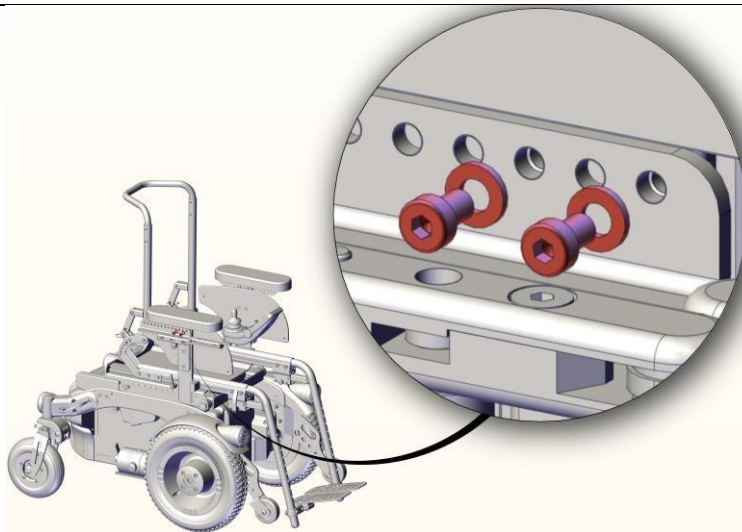
<5 min



#### Vanskelighetsnivå

Enkelt

#### 3.15.1 Standardstøtte - Dybde og høyde



Figur 26

- Løsne de 2 skruene vist i figuren.
- Reguler dybden og høyden på joysticken som ønsket.
- Stram til skruene igjen.

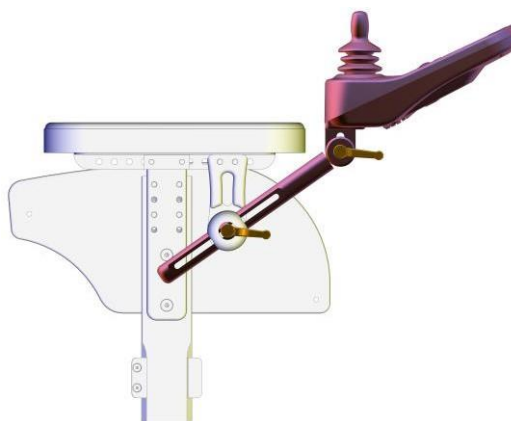
UNBRAKONØKKEL



4 mm

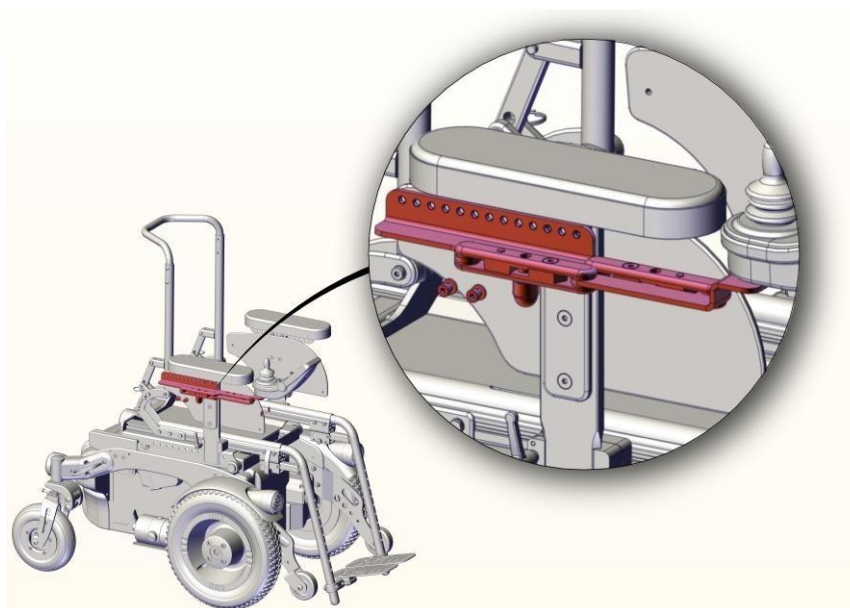
### TILLEGGSREGULERING

Det er dessuten mulig å regulere vinkelen på joysticken ved hjelp av de to spakene vist i figuren.



Figur 27

### 3.15.1 Tilbaketrekkbar støtte - Dybde og høyde



Figur 28

- Løsne de 2 skruene vist i figuren.
- Reguler dybden og høyden på joysticken som ønsket.
- Stram til skruene igjen.

UNBRAKONØKKE



4 mm

### 3.16 Standardposisjon

Standardposisjon betyr at alle regulerbare deler av rullestolen er stilt inn i den mest stabile og sikre konfigurasjonen

REGULERBARE DELER	VERDI	MERKNADER
Setevinkel	0°	
Ryggstøttevinkel	90°	
Beinstøttevinkel	90°	Eller minimum
Setehøyde	0 cm	

Tabell 6

## 4 BRUK AV PRODUKTET



### ADVARSEL

Ikke bruk rullestolen hvis den oppfører seg unormalt eller feil.  
Rullestolen kan komme til stoppe plutselig når som helst under bruk.



### ADVARSEL

Ikke stå på produktet. Vær alltid forsiktig når du går inn og ut av setet. Ta alle forholdsregler for å redusere overføringsavstanden. Pass også på at hjullåsene er på for å hindre at hjulene begynner å bevege seg. Ikke la barn bruke rullestolen uten overvåkning.



### INFORMASJON

Dette produktet er ikke laget for å demonteres. Det er ingen deler av produktet som trenger håndtering under normal bruk av produktet



### INFORMASJON

Du må ikke installere, vedlikeholde eller bruke produktet uten først å ha lest alle advarsler og hele denne veiledningen. Oppbevar alltid denne veiledningen i nærheten av produktet.



### INFORMASJON

Rullestolen er laget for å brukes hovedsakelig innendørs.



### **KJØRE MED SETESYSTEMET IKKE I STANDARDPOSISJON**

Vipping av setet, helling av ryggstøtte og heving av beinstøtte kan endre tyngdepunktet til systemet rullestol + bruker og kan øke faren for velting. Kjør alltid ved lav hastighet når setesystemet ikke er i standard posisjon og bruk motordrevne setefunksjoner kun på et flatt horisontalt underlag.



### **ADVARSEL**

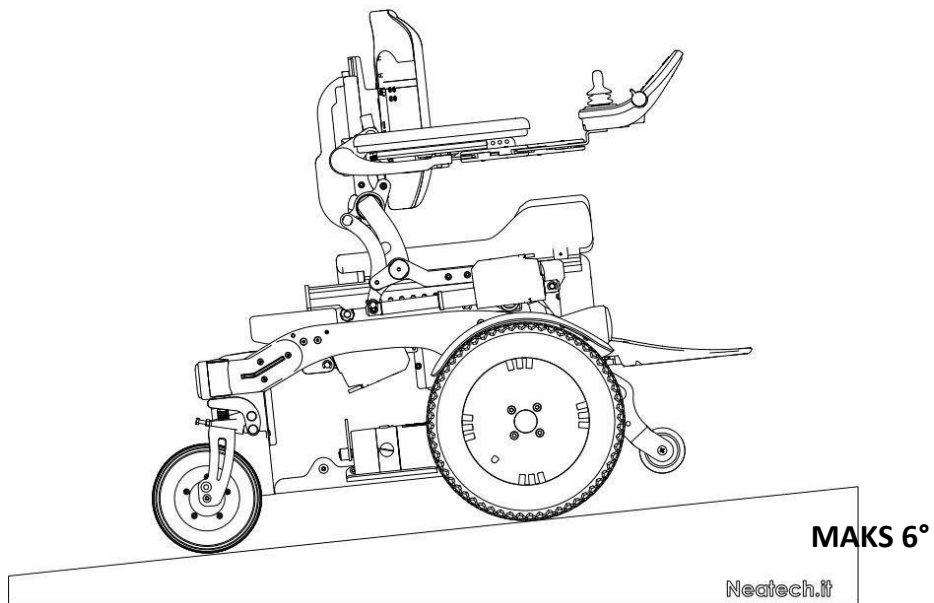
Ikke frakt andre passasjerer i rullestolen, uavhengig av alderen på disse passasjerene. Rullestolen er ikke laget for vekttrening og er usikker i bruk som sete under vekttrening. Ikke len deg over toppen av ryggpolstringen får å gripe tak i gjenstander bak deg, da dette kan føre til at rullestolen velter. Ikke skift vekten din eller sitteposisjonen din mot den retningen du strekker deg, da det kan føre til at rullestolen velter. Ikke stå på understellet til rullestolen.

**Noen sykdommer kan begrense evnene dine til å bruke rullestolen på en sikker måte. Ta kontakt med lege som kan vurdere dine fysiske begrensninger**

Øv på kjøreferdighetene dine under overvåkingen av en assistent.

### Kjøre oppoverbakke

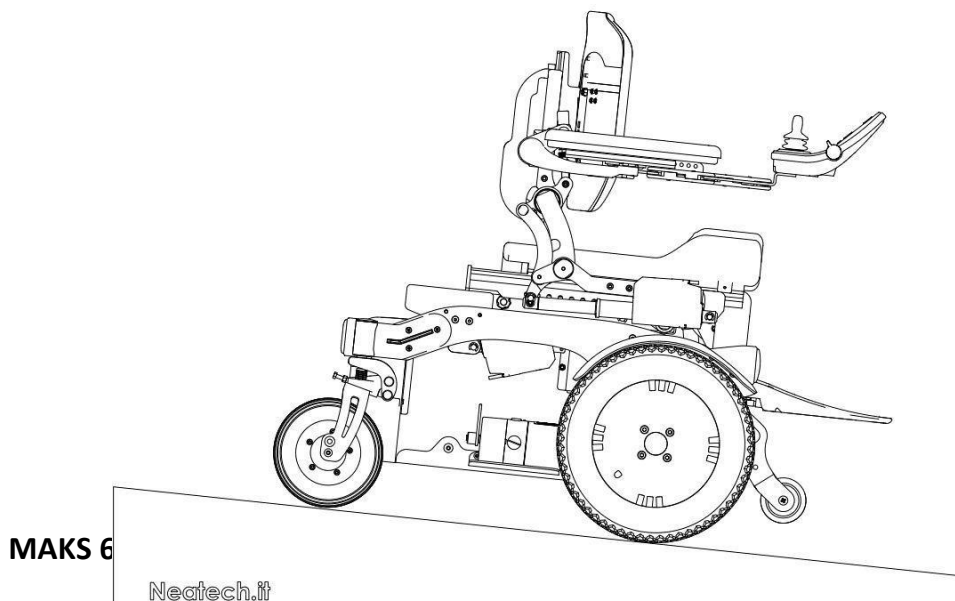
Ved kjøring i oppoverbakke anbefaler vi å sette setesystemet i standardposisjonen. Det er best å bruke en kjøreprofil med lav hastighet.



Figur 29

### Kjøre nedoverbakke

Ved kjøring i nedoverbakke anbefaler vi å sette setesystemet i standardposisjonen. Det er bedre å bruke en kjøreprofil med lav hastighet



Figur 30





#### ADVARSEL

Ikke bruk rullestolen i oppover- eller nedoverbakker med større helling enn det som er angitt i spesifikasjonene i denne veiledningen.

Ikke bruk rullestolen oppover eller nedover ramper som ikke er utstyrt med en passende kantbeskyttelse for å hindre at rullestolen faller ned.

Ikke bruk rullestolen oppover eller nedover en farlig bakke hvis overflaten er dekket med snø eller is eller hvis overflaten eller ujevn.

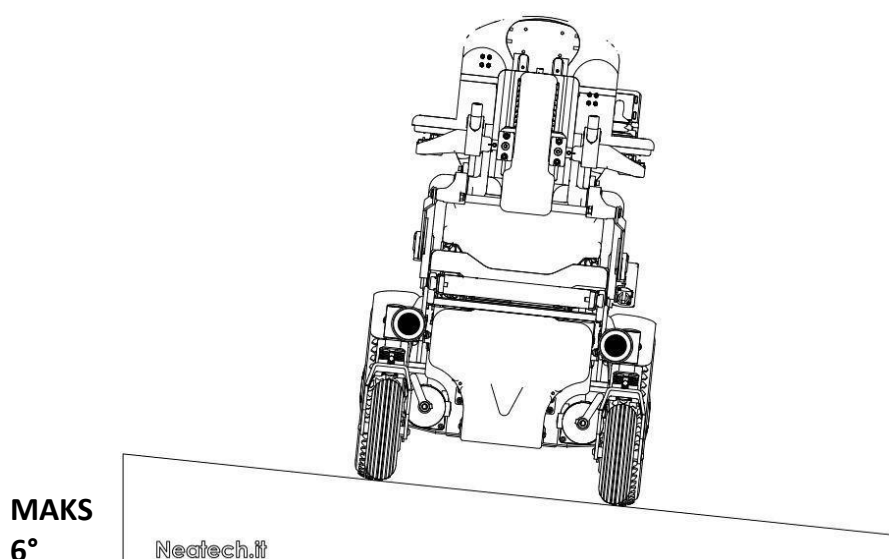


#### ADVARSEL

Stanseavstanden i bakker eller hellinger kan være betydelig større enn på et flatt underlag

### Håndtere skråningshellinger

Når du kjører langs skråningshellinger må du alltid bruke rullestolen med ekstrem forsiktighet og passe på at setesystemet er i standardposisjon.



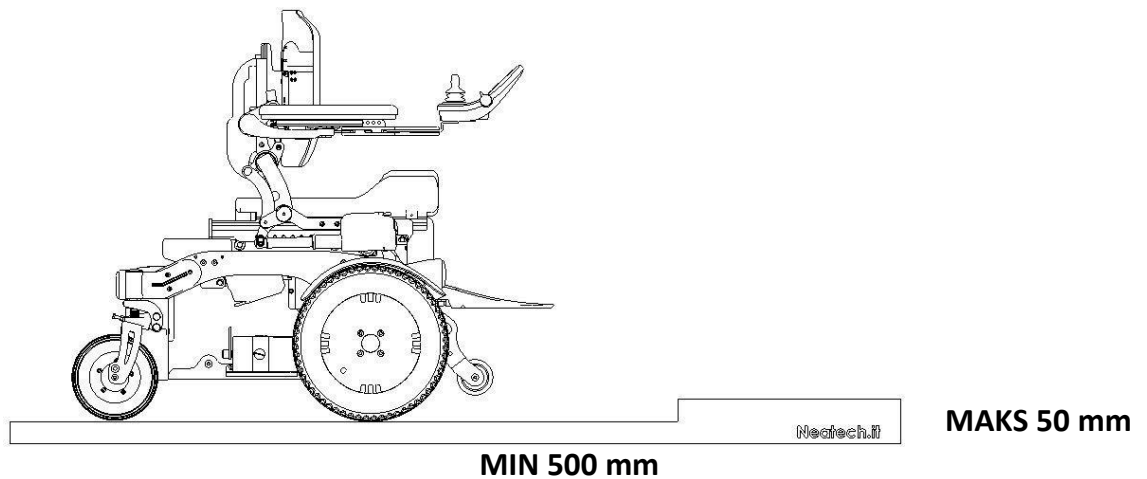
Figur 31

### Svinge med rullestolen

Vær alltid veldig forsiktig når du svinger med rullestolen.

### Kjøre over hindringer

Når du kjører over en hindring må du alltid bruke rullestolen med ekstrem forsiktighet og passe på at setesystemet er i standardposisjon. Rullestolen er i stand til kjøre over en hindring på 50 mm med et utgangspunkt på minst 500 mm.



Figur 32

### Kjøre i mørket

Ikke bruk rullestolen i mørket uten at lysene er slått på.

### Bekkenbelte

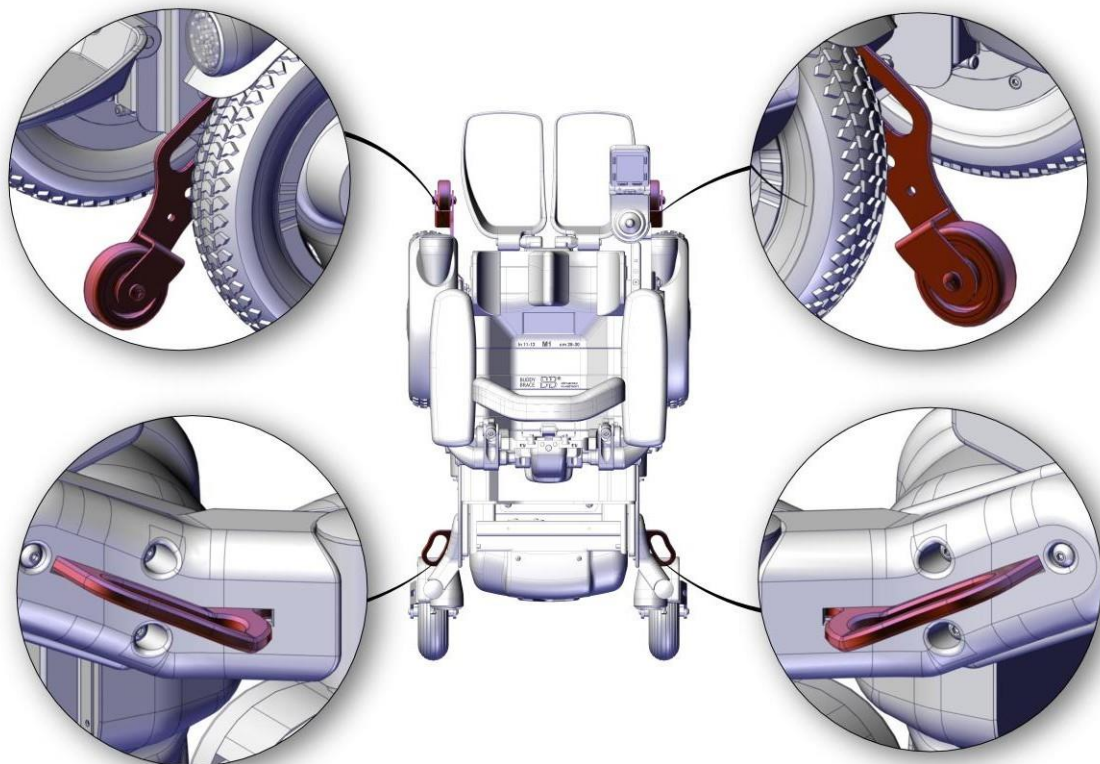
Rullestolen er predisponert for et bekkenbelte. **Bekkenbeltet er kun laget for å plassere brukeren, og ikke for å gi noen form for beskyttelse i tilfelle av en ulykke.**

### Og sett seg inn og gå ut av rullestolen.

Det anbefales at en assistent hjelper brukeren med å sette seg inn i og gå ut av rullestolen. Ikke bruk fotstøttene eller armlenene til å støtte deg. Slå alltid av rullestolen før flytting.

## Løfte rullestolen

Ikke løft rullestolen når noen sitter i den. Ikke løft rullestolen ved å gripe tak i beinstøttene. Hvis du virkelig må løfte rullestolen anbefaler vi at du gjør dette sammen med minst en annen person. Grip tak i rullestolen med bruk av båndet som vist i figuren.



Figur 33

## 4.1 Rnet 80 A kontrollsystem



Figur 34

FUNKSJON	BESKRIVELSE
På-Av	Bruk denne funksjonen til å slå av og på rullestolen. Ikke bruk denne funksjonen til å stanse rullestolen med mindre det er en nødsituasjon.
Horn	
MODUS	Bruk denne funksjonen til å navigere gjennom alle driftsmodusene til rullestolen. Du kan for eksempel velge mellom kjøre- og setefunksjon.
PROFIL	Som standard er det i rullestolen lagret enkelte forskjellige kjøreprofiler for bruk innendørs og utendørs.
Øke/reducere hastigheten	Bruk funksjonen PROFILE til å endre forskjellige typer profiler: disse sorteres fra de mest innendørs profilene til de mest utendørs profilene. For hver profil er det mulig å endre hastigheten.

Aktiver funksjonene samtidig for øke og redusere hastigheten for å gå inn i en konfigurasjonsmeny.

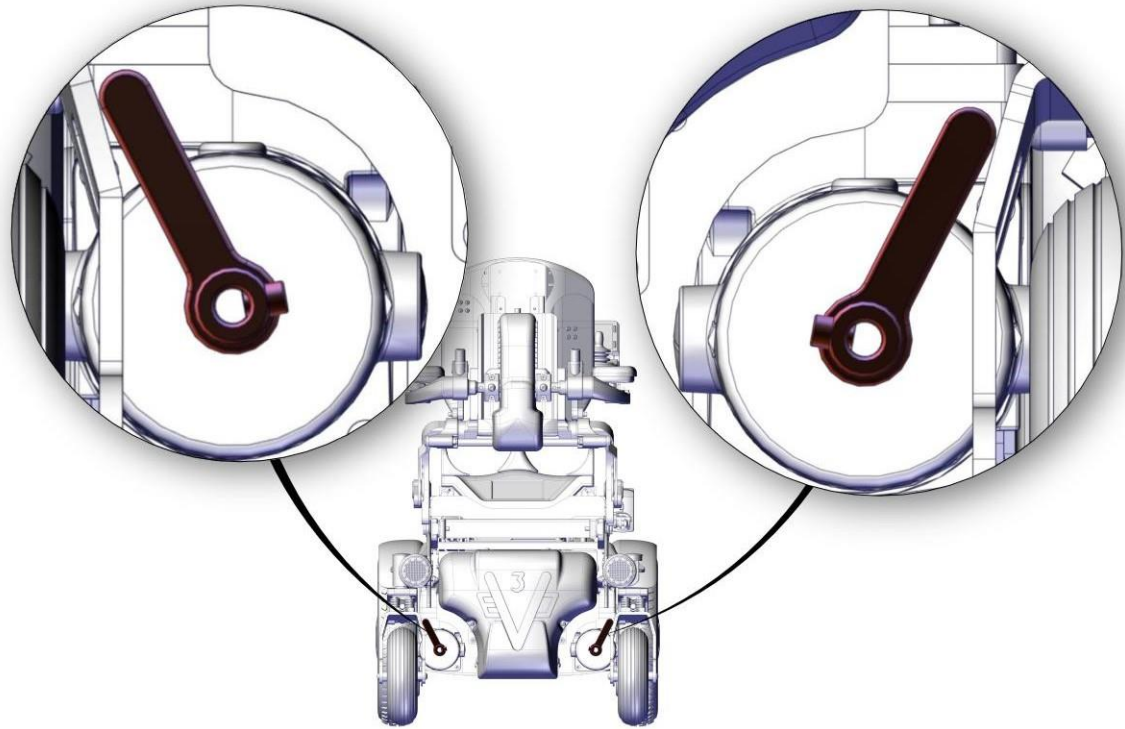
FUNKSJON	BESKRIVELSE
Still inn	Bruk denne funksjonen til å stille inn tiden vist på
Avstand	Bruk denne funksjonen til å vise total og delvis distanse tilbakelagt av rullestolen. Du kan også nullstille den delvise avstanden.
Baklys Bakgrunn	Det er mulig å regulere baklyset på skjermen. Bruk denne funksjonen til å velge bakgrunnsfargen på displayet.

## 4.2 Manuell bremseutløsningsspak

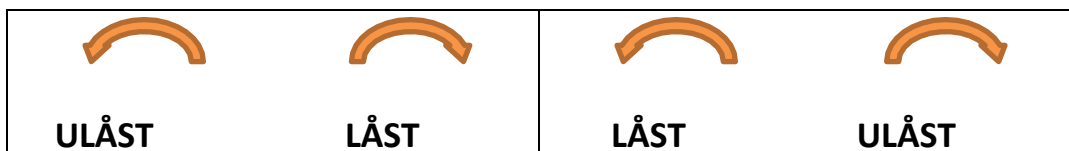
Ved behov er det mulig å bevege rullestolen manuelt. Aller først må du slå av rullestolen.

Så kan du benytte bremsespaken vist i Figur.

Når bremsene er utløst er det ikke mulig å kjøre rullestolen.



Figur 35



### ADVARSEL

Når bremsene utløses må du aldri bruke rullestolen i en hellingen eller på en våt overflate.

Ikke bruk bremseutløsningen uten at det finnes en assistent til stede.



**ADVARSEL**

Motorsystemet skal settes på igjen før en passasjer etterlates uten oppsyn eller forsøker å bruke rullestolen.



**ADVARSEL**

Bruk alltid både den venstre og den høyre bremseutløsserspaken.

### 4.3 Bruk som sete i et motorkjøretøy

Rullestolen er laget for å sikres vendt forover når den brukes som sete i et motorkjøretøy, og er i samsvar med kravene gitt i ISO 7176-19:2008.

Det er mulig å bruke et firepunkts festeanordningssystem eller DAH dokkingstasjon.

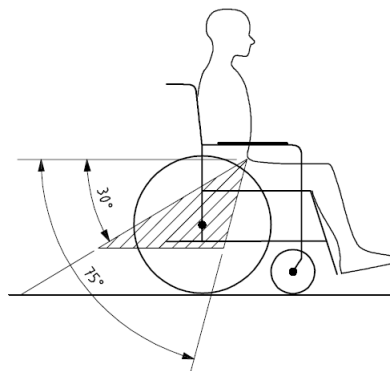
Enkel adgang til og manøvrerbarhet i et motorkjøretøy kan påvirkes betydelig av rullestolens størrelse og svingeradius. Mindre rullestoler med en kortere svingeradius vil vanligvis være lettere å få inn i et kjøretøy og manøvreres til en forovervendt posisjon.

Bruk alltid ISO 10542-1-godkjent rullestolsfesteanordning og sikringssystemer for passasjer, som er egnet for vekten av rullestolen, eller Dahl dokkingsystem.

Rullestolbrukere bør flytte seg til kjøretøyets sete og bruke sikkerhetssystemene i kjøretøyet så fremt det er mulig, og den tomme rullestolen skal plasseres i et bagasjerom eller på annen måte sikres i kjøretøyet under kjøring.

For korrekt plassering av sikkerhetsbelter på brukeren, ta hensyn til følgende.


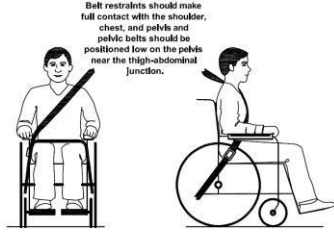
- Bekkenbeltet skal sitte lavt foran bekkenet, slik at vinkelen på bekkensbeltet ligger innenfor den foretrukne sonen på  $30^\circ$  til  $75^\circ$  i forhold til horisontalen, omtrent slik som vist i figuren.

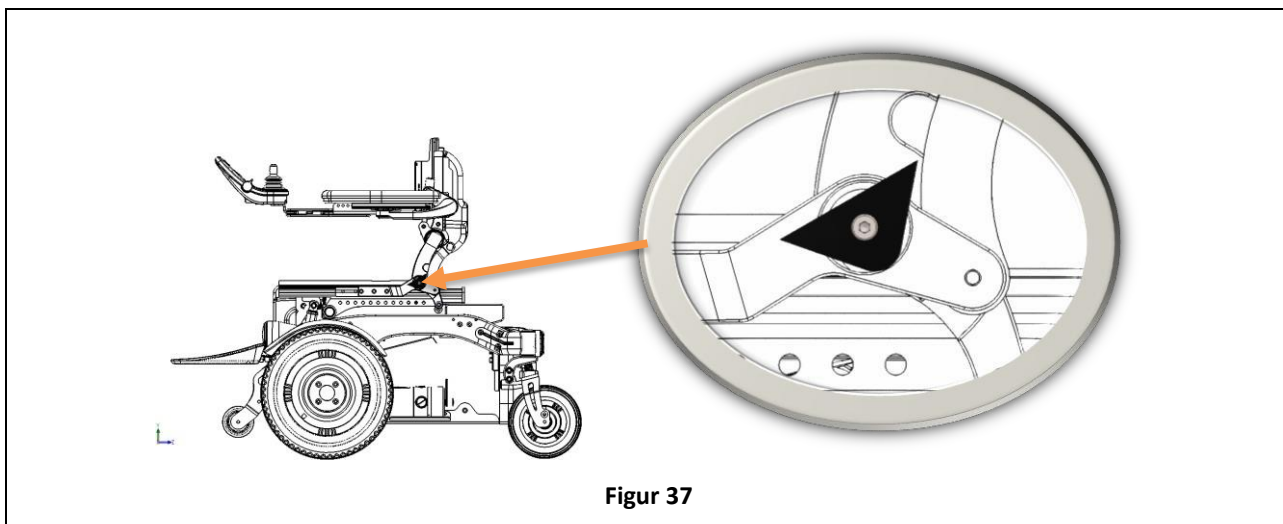


Figur 36



- Beltet skal regulere så stramt som mulig uten at det er ukomfortabelt for brukeren.
- Beltet må ikke vrís under bruk.

UPASSENDE STRAMMING AV BELTE	PASSENDE STRAMMING AV BELTE
	
<p>BELTET MÅ IKKE HOLDES BORTE FRA KROPPEN AV RULLESTOLENS KOMPONENTER, SLIK SOM ARMLENER ELLER HJUL</p>	<p>BELTET SKAL VÆRE I FULL KONTAKT MED SKULDEREN, BRYSTET OG BEKKENET OG BEKKENBELTET SKAL VÆRE Plassert LAV PÅ BEKKENE, NÆR LÅRENE</p>

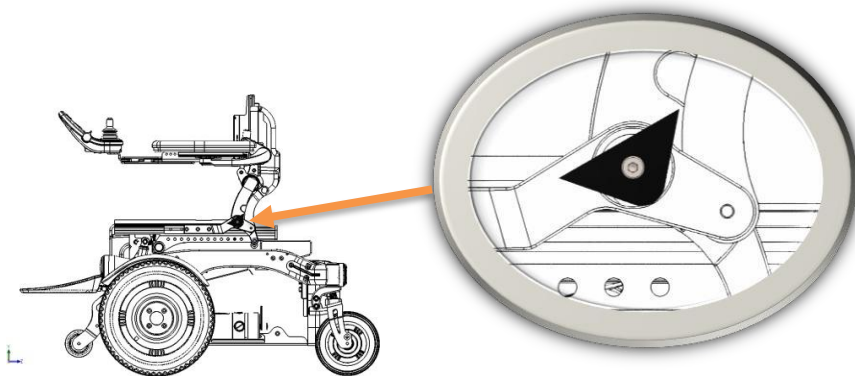


For å kunne montere bekkenbeltet på rullestolen må du først montere festeplaten som vist i figuren. Bruk unbrakoskruer M6x10 og en 5 mm unbrakonøkkel. Gjenta operasjonene på både venstre og høyre side av rullestolen.

**UNBRAKONØKKE**



5 mm



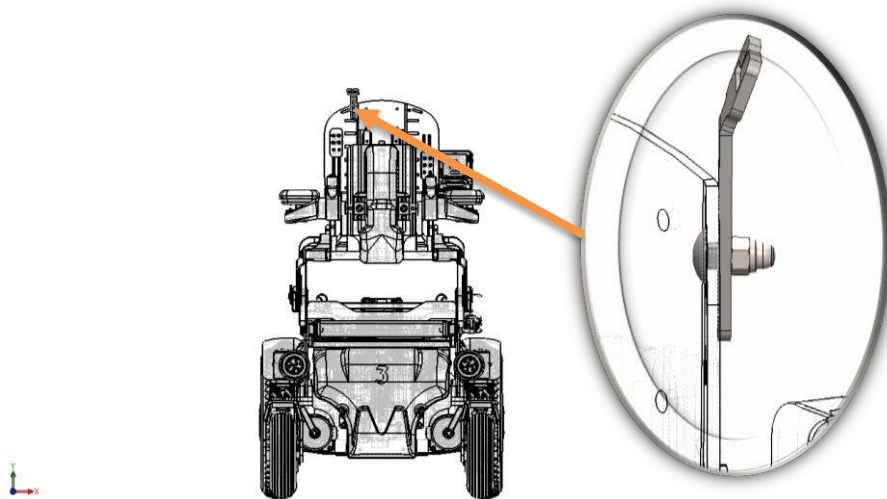
Figur 38

For å kunne montere brystbeltet på rullestolen må du først montere festeplaten som vist i figuren. Bruk unbrakoskruer M6x10 DIN 912 og en 5 mm unbrakonøkkel. Gjenta operasjonene på både venstre og høyre side av rullestolen.

UNBRAKONØKKE



5 mm



Figur 39

Brystselen må dessuten festes i den øvre delen av ryggstøtten. Først monterer du festeplaten som vist i figuren. Bruk soppformet firkantet bolteskrue M5x16 DIN 603, M5 mutter og en 8 mm fastnøkkel. Gjenta operasjonene på både venstre og høyre side av rullestolen.

FASTNØKKEL  
EL



8 mm



#### ADVARSEL

Setesystemet må være i STANDARDPOSISJON når det brukes i et motorkjøretøy. Du må særlig passe på at setet er horisontalt, beinstøtten er helt nede og ryggstøtten er helt oppe. For mer informasjon, se avsnitt 3.16.



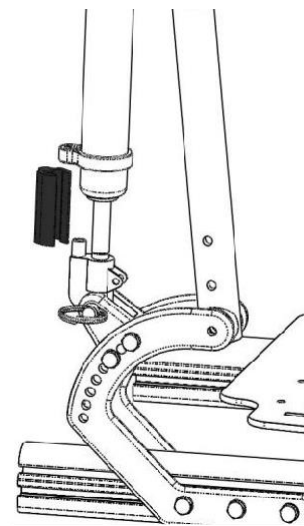
#### ADVARSEL

Evo1 rullestolen har en rekke konfigurasjoner og tilbehør. Rullestolens sikkerhet når den brukes som sete i et motorkjøretøy garanteres av produsenten hvis den spesifikke konfigurasjonen er nevnt i ordren og hvis alle instruksjonene i veiledningen følges. Særlig kan de finnes enkelte alternativer eller tilbehør som ikke er kompatible med bruken av rullestolen som sete i et motorkjøretøy, eller det kan finnes noe tilbehør som krever enkelte forholdsregler.



#### ADVARSEL

Hvis ryggstøtten er med gassfjærer ved bruk av rullestolen som et sete i et motorkjøretøy er det nødvendig å låse bevegelsen av gassfjærene med låsesystemet vist i bildet. Gjenta alltid operasjonen på venstre og høyre side av rullestolen. ADVARSEL: Sikkerheten til rullestolen og brukeren kan ikke garanteres når bevegelsen til gassfjærene ikke er korrekt låst når rullestolen brukes som sitteplass i et motorkjøretøy.



Figur 40



#### **ADVARSEL**

Rullestolen overholder kravene i ISO 7176-19:2008 og har blitt utformet og testet for å brukes utelukkende som et framovervendt sete i et motorkjøretøy.

Samsvar med denne standarden utelukker ikke bruk av rullestolen vendt bakover i et store kjøretøy, slik som en buss.



#### **ADVARSEL**

Rullestolen har blitt dynamisk testet i en foroverrettet retning med ATD kontrollert av både bekkenbelte og skulderbelter.



#### **ADVARSEL**

Både bekkenbeltet og skulderbeltene skal brukes for å redusere muligheten for at hodet og brystet skal støte mot deler av kjøretøyet.



#### **ADVARSEL**

For å redusere muligheten for skader på dem som sitter i kjøretøyet må rullestolrampen fjernes og sikres separat i kjøretøyet.



#### **ADVARSEL**

Der det er mulig må annet ekstra rullestolstyr enten sikres til rullestolen eller fjernes fra rullestolen og sikret i selve kjøretøyet under reisen, slik at det ikke ødelegges og forårsaker skader på passasjerene i tilfelle av en kollisjon.



#### **ADVARSEL**

Du må ikke bruke dette produktet i et motorkjøretøy hvis du veier mindre enn 22 kg.



#### **ADVARSEL**

Sittestøtte må ikke brukes til feste av passasjerer i et kjøretøy i bevegelse, med mindre den er merket som i samsvar med kravene spesifisert i ISO 7176-19:2008.



#### **ADVARSEL**

Rullestolen skal inspiseres av en representant fra en produsent før gjenbruk etter at rullestolen har vært involvert i all typer kollisjoner.



#### **ADVARSEL**

Endringer eller utskiftninger må ikke utføres på rullestolens forankringspunkter eller på strukturelle deler eller rammedeler eller -komponenter uten først å konsultere rullestolprodusenten.



#### **ADVARSEL**

Rullestolen har batterier av forseglet type. Bruk aldri en annen batteritype når rullestolen brukes i et motorkjøretøy.



### **ADVARSEL**

Pass på at ved påføring av passasjersikringen, plasser setespenningen slik at utløsningsknappen ikke kommer i kontakt med rullestolens komponenter i tilfelle av en eventuell kollisjon.

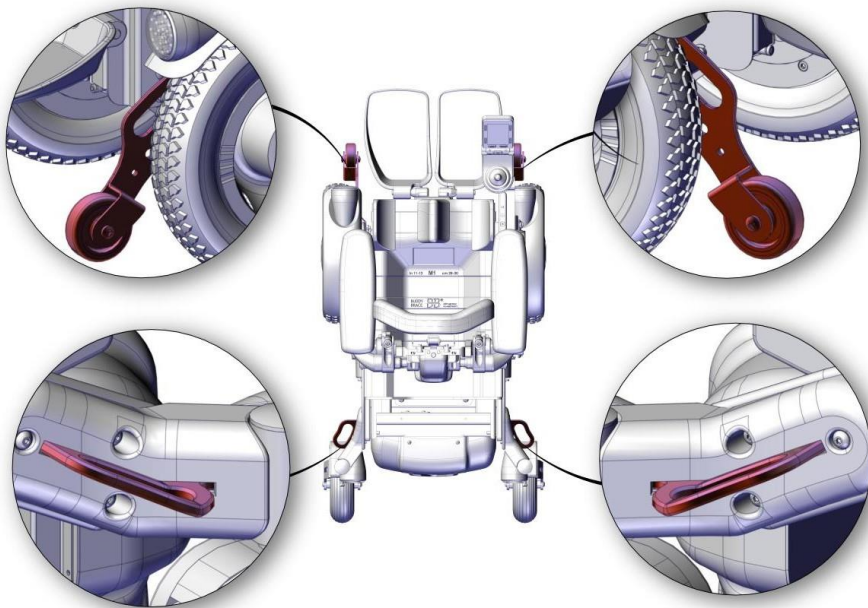
### 4.3.1 Sikre rullestolen med firepunkts festeordning

Bruk festeordningspunktene som er merket med symbolet vist i figuren.



Figur 41

Bruk festeordningspunktene merket med symbolet vist i figuren. Fest rullestolen i 4 punkter, to i den framre delen og to i den bakre delen.

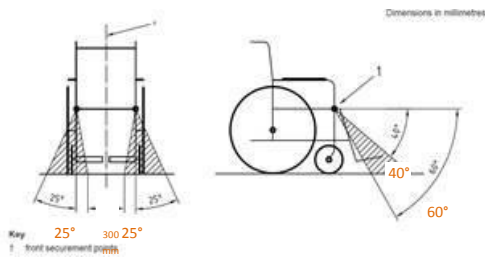


Figur 42

Bruk festeordningspunktene. Fest rullestolen i 4 punkter, to i den framre delen og to i den bakre delen.

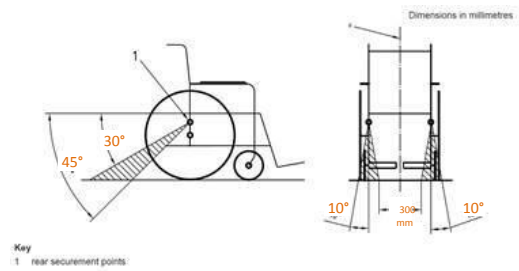
Festanordningsstroppene skal danne vinklene vist under.

**FORETRUKNE VINKLER FOR  
RULLESTOLENS FREMRE  
FESTEANORDNINGSTROPPER**



**Figur 43**

**FORETRUKNE VINKLER FOR RULLESTOLENS  
BAKRE FESTEANORDNINGSTROPPER**



**Figur 44**



**ADVARSEL**



Bruk alltid fire festeanordningsstroppe.



### 4.3.2 Dahl engineering dokkingstasjon

**ADVARSEL**

Pass på at kjøretøyet er utstyrt med et korrekt fungerende og kompatibelt Dahl dokkingsystem.



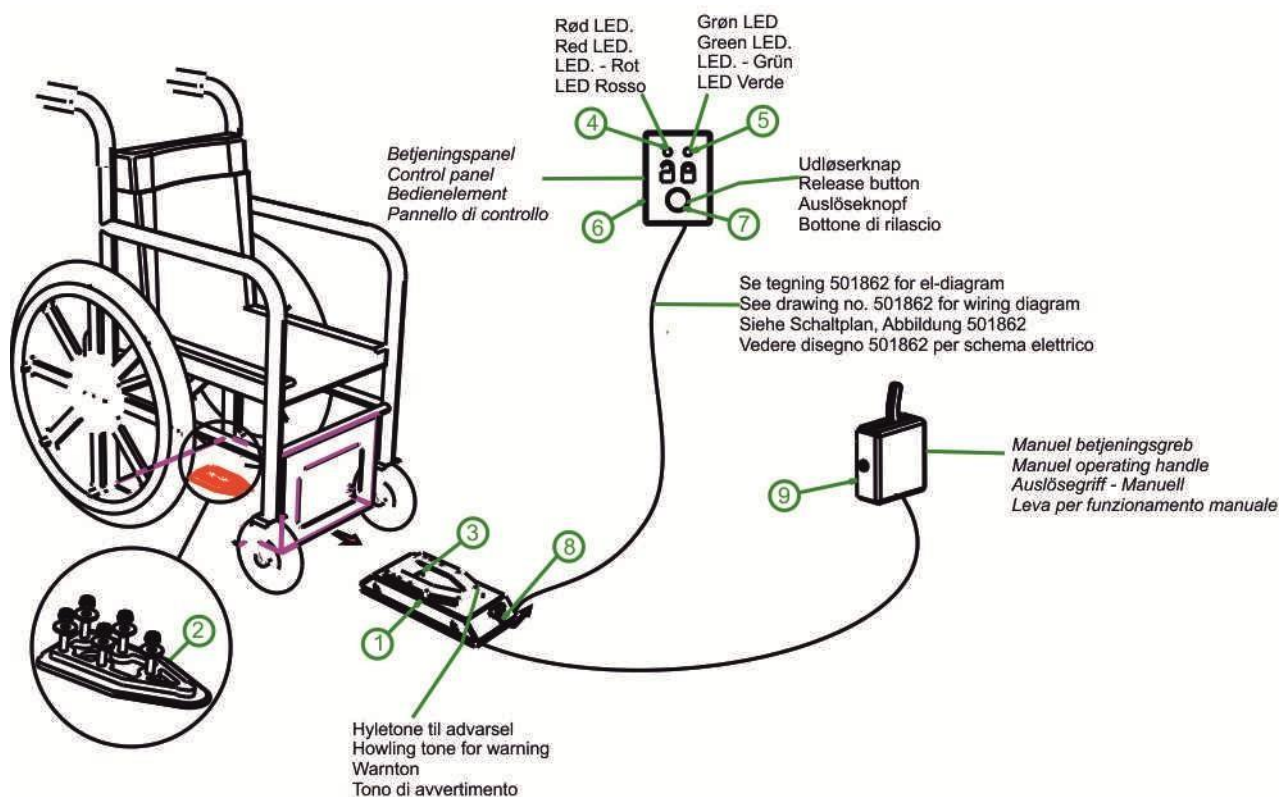
**Figur 45**

- For å bruke systemet må du manøvrere rullestolen langsomt og i en jevn retning over dokkingstasjonen. Låseplaten under rullestolen hjelper til å lede rullestolen på plass i dokkingstasjonen. Når låseplaten er korrekt festet i dokkingstasjonen sikrer en fjæraktivert låsepinnen låseplaten automatisk.
- Dokkingstasjonen er utstyrt med en kontrollbryter som indikerer om låseplaten er korrekt sikret i dokkingstasjonen. Så snart låseplaten kommer i kontakt med låsestiften vil det høres en varsel tone og den røde ledlampen i kontrollampen vil tennes til låseplaten enten er fullstendig festet eller når rullestolen fjernes fra dokkingstasjonen. Som en indikasjon på at rullestolen er skikkelig sikret vil varseltonen forstumme, den røde dioden på kontrollpanelet vil slukkes og det grønne lyset vil tennes.
- Når rullestolen er korrekt sikret skal sikkerhetsbeltet festes og reguleres slik at det passer til brukeren.
- **FRIJGØRINGSPROSEDYRE.** Når kjøretøyet er stanset tar du av sikkerhetsbeltet. For å frigjøre stolen begynner du med å kjøre rullestolen forover for å frigjøre trykket på låsepinnen og trykker deretter på den røde frigjøringstasten på kontrollpanelet. Låsepinnen vil utløses/frigjøres i omtrent 5 sekunder. Etter denne tiden vil låsepinnen automatisk låses/aktiveres igjen. Ikke forsøk å rygge ut av dokkingstasjonen før den røde LED-lampen på kontrollmodulen, som angir ulåst posisjon, har blitt tent. Flytt rullestolen bort fra dokkingstasjonen innen denne 5-sekunders perioden.



## ADVARSEL

Å forsøke å rygge rullestolen før den røde LED-lampen er tent vil føre til at dokkingstasjonens låsemekanisme blokkeres, noe som gjør det umulig å kjøre bakover. Hvis dette skjer gjenta frigjøringsprosedyren beskrevet over.



Figur 46

## KONTAKTINFORMASJON

For mer informasjon, ta kontakt med produsenten av rullestolen eller av produsenten av dokkingstasjonen.

**Dahl Engineering**

Løvevej 3

DK-7700 Thisted

Tel. +45 96 18 00 77

<https://dahleengineering.dk>

[sales@dahleengineering.dk](mailto:sales@dahleengineering.dk)



## 4.4 Motordrevne funksjoner



### ADVARSEL

Bruk av disse funksjonene endrer tyngdepunktet og øker faren for å tippe over.

**Kjør alltid ved lav hastighet når setesystemet ikke er i standardposisjonen. Bruk utelukkende disse funksjonene på et horisontalt underlag.**

For å gå inn i setemodus bruker du MODE-funksjonen til joysticken. En rullestol dukker opp på skjermen til joysticken.

Flytt joysticken til venstre eller høyre for å velge ønsket funksjon.

Antallet og typen tilgjengelige funksjoner kan variere på bakgrunn av den spesifikke tilpasningen til hver enkelt rullestol.

### FLYTT OPP

Beveg joysticken forover når du sitter og velg den ønskede funksjonen

### FLYTT NED

Beveg joysticken bakover når du er i setemodus og velg den ønskede funksjonen



### INFORMASJON

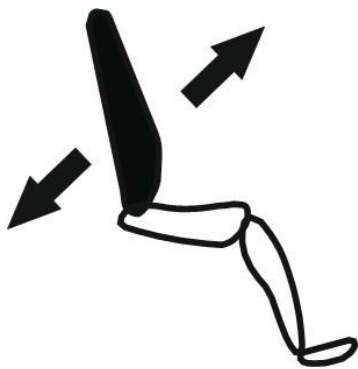
Et autorisert servicesenter vil kunne tilpasse setefunksjonene i henhold til de spesifikke behovene til hver enkelt bruker.



### KLEMMEFARE

Når du bruker motordrevne setefunksjoner må du alltid være spesielt oppmerksom på å redusere faren for klemming.

#### AKSE 1 RYGGSTØTTE



Figur 47

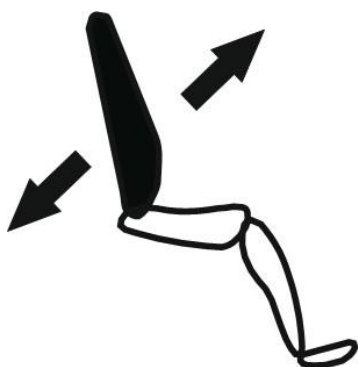
#### FLYTT OPP

Det er mulig å helle ryggstøtten bakover. Et autorisert servicesenter vil kunne regulere vinkelen der bevegelsen stanser. Du hører en lyd når bevegelsen stanser.

#### FLYTT NED

Du kan helle ryggstøtten bakover. Et autorisert servicesenter vil kunne regulere vinkelen der bevegelsen stanser. Tidspunktet da bevegelsen stanser avhenger også av setevinkelen. Du hører en lyd når bevegelsen stanser.

#### AKSE 2 BEINSTØTTE



Figur 48

#### FLYTT OPP

Det er mulig å heise opp beinstøtten. Du hører en lyd når bevegelsen stanser. Vinkelen da bevegelsen stanser avhenger også av setevinkelen.

#### FLYTT NED

Det er mulig å senke beinstøtten. Bevegelsen stanser før beinstøtten krasjer inn i understellet. I alle tilfelle vil et autorisert servicesenter kunne velge vinkelen der bevegelsen stanser. Du hører en lyd når bevegelsen stanser.

I alle tilfelle, hvis det under bevegelse er noen fare for at beinstøtten skal krasje i gulvet vil setet løftes opp automatisk.

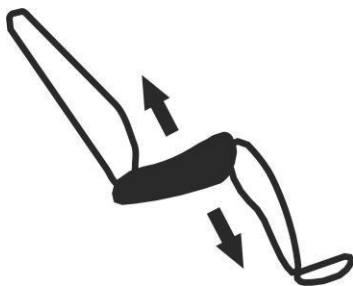
#### ADVARSEL



Før du flytter beinstøtten (både forover og bakover) vil programvaren sjekke for fare for at beinstøtten skal krasje i gulvet. Hvis det avdekkes noen fare vil setet automatisk løftes.

For å kunne beregne risikoen for at beinstøtten skal krasje i gulvet antar programvaren at rullestolen befinner seg på en perfekt flat overflate langt fra trinn eller hindringer. Av den grunn er det veldig viktig å ikke bruke beinstøttefunksjon på et underlag som ikke er flatt, eller i nærheten av trinn eller hindringer.

#### AKSE 3 VIPPING



Figur 49

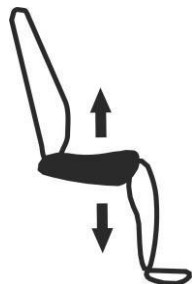
#### FLYTT OPP

Det er mulig å helle setet forover. Bevegelsen stanser når setevinkelen er 0°. Du hører en lyd når bevegelsen stanser.

#### FLYTT NED

Du kan helle setet bakover. Under bevegelse kan ryggstøtten eller beinstøtten begynne å beveges automatisk for å unngå ukomfortable posisjoner for brukeren. Et autorisert servicesenter vil kunne velge kompensasjonsmetoden for ryggstøtten og beinstøtten. Bevegelsen stanser når setevinkelen er 45°

#### AKSE 4 HEVING



Figur 50

Setet heves med et innovativt system som gjør det enklere å håndtere tyngdepunktet til systemet rullestol+bruker. Det brukes to forskjellige aktuatorer samtidig.

Det trengs en sofistikert programvare for å regulere hastigheten til disse to aktuatorene.

Denne programvaren kan finjusteres av et autorisert servicesenter under oppsettet av rullestolen.

#### FLYTT OPP

Det er mulig å heise opp setet. Før du begynner å løfte setet vil dette først rettes opp hvis setet er vippet forover. Hvis setehøyden er 30 cm, hvis setevinkelen er 0° stanser bevegelsen, ellers vil setet rettes opp til setevinkelen er 0°. Du hører en lyd når bevegelsen stanser.

. Du hører en lyd når bevegelsen stanser.

#### FLYTT NED

Det er mulig å senke setet. Under bevegelse er det mulig at beinstøtten eller setet flyttes automatisk hvis det er noen fare for at beinstøtten krasjer inn i understellet eller gulvet. Bevegelsen stanser når setehøyden er 0 cm. Når bevegelsen stanser hører du en lyd.



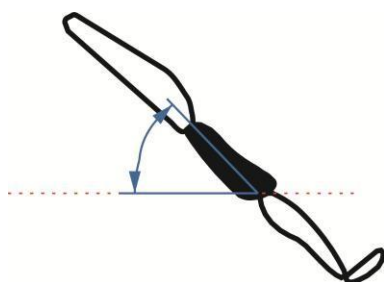
### ADVARSEL

For å kunne beregne risikoen for at beinstøtten skal krasje i gulvet antar programvaren at rullestolen befinner seg på en perfekt flat overflate langt fra trinn eller hindringer. Av den grunn er det veldig viktig å ikke bruke beinstøttefunksjon på et underlag som ikke er flatt, eller i nærheten av trinn eller hindringer.

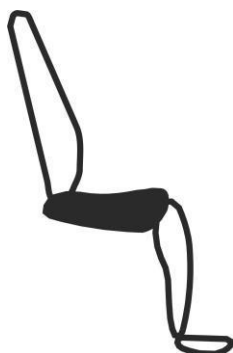
#### AKSE 5 REHAB



Figur 51



Figur 52



Figur 53

#### FLYTT OPP

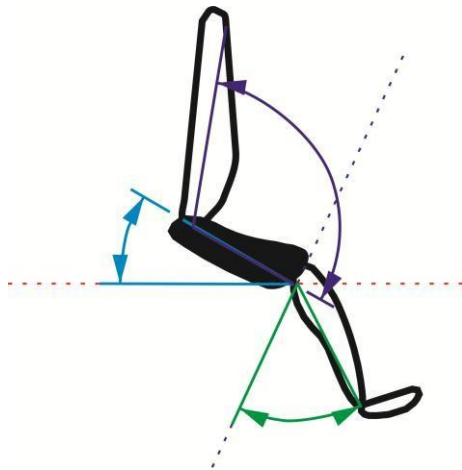
Rullestolen vil gå inn i nedlagt posisjon og deretter i posisjonen vist i Figur 52

Et autorisert servicesenter vil kunne regulere vinklene vist i figuren. Du hører en lyd når bevegelsen stanser.

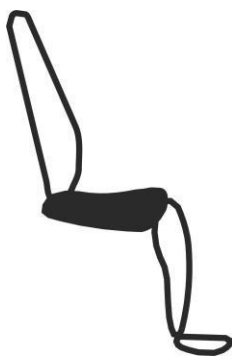
#### FLYTT NED

Det er mulig å sette rullestolen tilbake til standardposisjonen vist i Figur 53.

AKSE 6 AKTIV NEGATIV  
VIPPING



Figur 54



Figur 55

**FLYTT OPP**

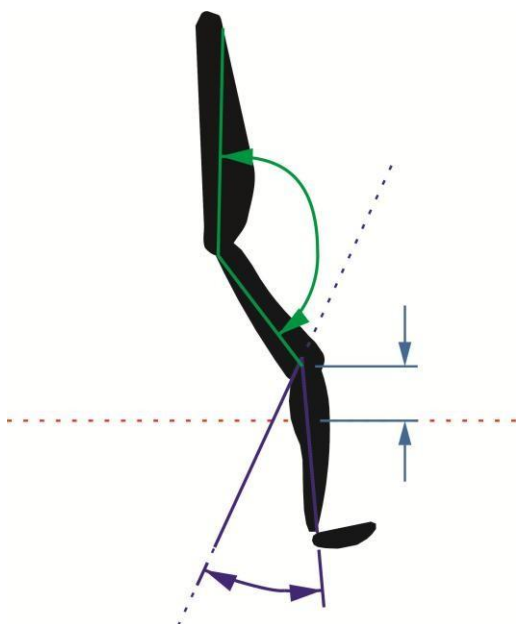
Rullestolen vil automatisk gå inn i posisjonen vist i Figur 54.

Et autorisert servicesenter vil kunne regulere vinklene vist i figuren. Du hører en lyd når bevegelsen stanser.

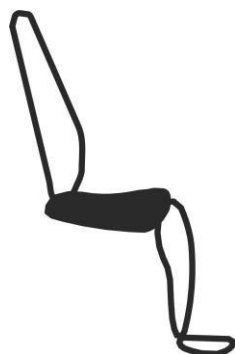
**FLYTT NED**

Det er mulig å sette rullestolen tilbake til standardposisjonen vist i Figur 55.

## AKSE 7 HALVSTÅENDE



Figur 56



Figur 57

### FLYTT OPP

Rullestolen vil automatisk gå inn i posisjonen vist i Figur 56.

Et autorisert servicesenter vil kunne regulere vinklene vist i figuren. Du hører en lyd når bevegelsen stanser.

### FLYTT NED

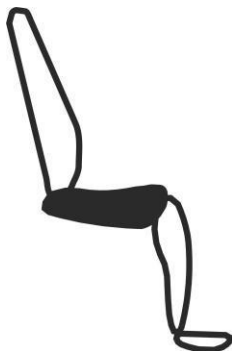
Det er mulig å sette rullestolen tilbake til standardposisjonen vist i Figur 57.



AKSE 8 LEGG NED



Figur 58



Figur 59

**FLYTT OPP**

Rullestolen vil automatisk gå inn i posisjonen vist i Figur 58.

Et autorisert servicesenter vil kunne regulere vinklene vist i figuren. Du hører en lyd når bevegelsen stanser.

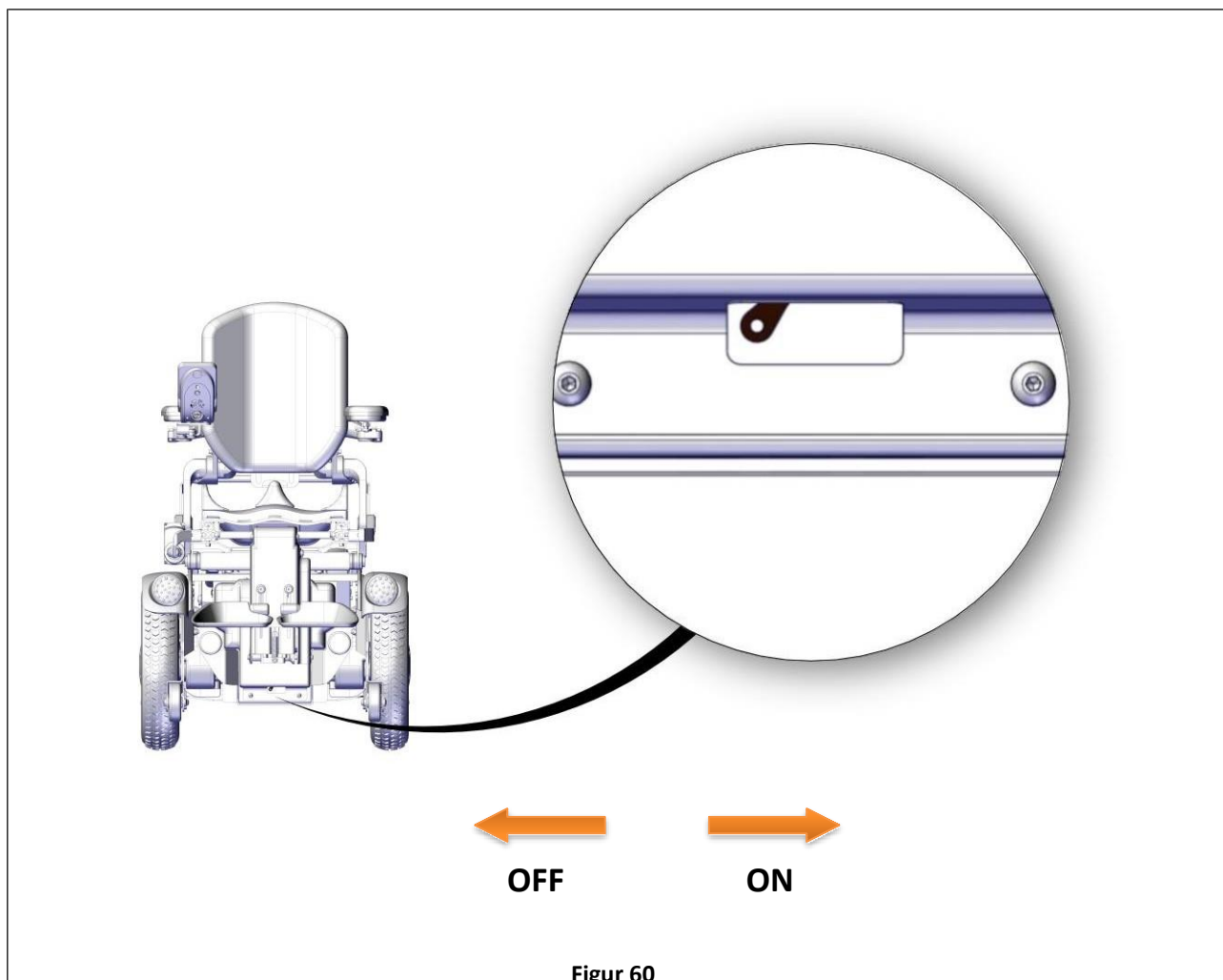
**FLYTT NED**

Det er mulig å sette rullestolen tilbake til standardposisjonen vist i Figur 59.

## 4.5 Hovedbryter

Bruk hovedbryteren til å koble batteriene fra og til motorenheten.

Bryteren har også den funksjonen å beskytte rullestolen mot overspenning og kortslutning.

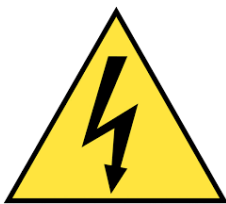


Figur 60

Figuren viser rullestolen sett forfra og viser posisjonene ON og OFF for bryteren.

Hvis stolen plutselig stanser fordi den ikke får strøm må du bruke bryteren til å koble til batteriene til motorenheten og deretter slå på rullestolen igjen. **Hvis problemet vedvarer betyr det at det finnes en elektrisk feil.**

Sjekk for eventuelle skadde kabler eller skader i koblingene. For mer informasjon, se avsnitt 5.4.



Hvis bryteren virker betyr dette ofte at det forekommer en alvorlig elektrisk feil. Årsaken til feilen må undersøkes grundig.



Ta kontakt med produsenten for mer informasjon.

## 4.6 Batterilader

For å kunne lade opp batteriene på nytt må du bare bruke den medfølgende laderen eller en lader som er anbefalt av produsenten. Produsenten er ikke ansvarlig for noen skader på personer eller gjenstander som skyldes bruken av et ikke originalt produkt.



### LADERSPEKIFIKASJON

24 V -MIN 6 A MAX 10 A - Ladeprofil for AGM batterier

- Koble strømkabelen til en stikkontakt med forsyning 230 V.
- Koble kabelen til joysticken som vist i figur.



RNET

Figur 61

- Når batteriene er lastet kobler du strømkabelen og batterikabelen fra joysticken.



### INNKJØRINGSPERIODE

Batteriene er typisk i stand til å tilby 100 % ytelse etter omtrent 15-20 sykluser.



### LADERSPEKIFIKASJON

24 V -MIN 6 A MAX 10 A - Ladeprofil for GEL-batterier

## NÅR OG HVORDAN ER DET NØDVENDIG Å LADE BATTERIENE?



**Det er veldig viktig å lade batteriene hver dag, selv om de ikke er fullstendig utladet.** Hvert batteri er gjenstand for en normal selvutlading, så batterier som ikke har blitt brukt over lengre tiden vil lades ut av seg selv.

**Det er svært viktig å ikke la batteriene være utladet over lang tid.**

**Det er svært viktig å fullføre hver ladesyklus.**

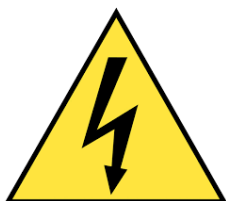
Ladetiden avhenger av en rekke faktorer, slik som resterende batterikapasitet, batteriets alder og temperatur. Men den omtrentlige ladetiden er omtrent 12 timer.



Batterilading skal skje på godt ventilerte steder. Lade aldri batteriene på badrom eller våtrom.

**Når laderen er koblet til er det ikke mulig å kjøre rullestolen.**

**Ikke bruk rullestolen under lading.**



### FARE FOR STØT

Sjekk om laderdataene samsvarer med nettverksverdiene (spenning, frekvens)



### LEKKASJEFARE

Alle eventuelle støt på batteriene vil kunne forårsake lekkasje av væsker. Vær spesielt forsiktig.



### KASSERING AV BATTERIER

For å resirkulere batteriene korrekt må du følge instruksjonene gitt i av ditt lokale avfallshåndteringselskap.

## 4.7 Transport og oppbevaring

Hvis du ikke skal bruke rullestolen over en lengre periode må du oppbevare den trygt på et rent område og beskyttet mot varme.

Hvis du må transportere rullestolen må du følge disse instruksjonene for å gjøre denne operasjonene enklere. Det er mulig å lagre rullestolen på et sted med en temperatur på mellom -20 °C og +45 °C.

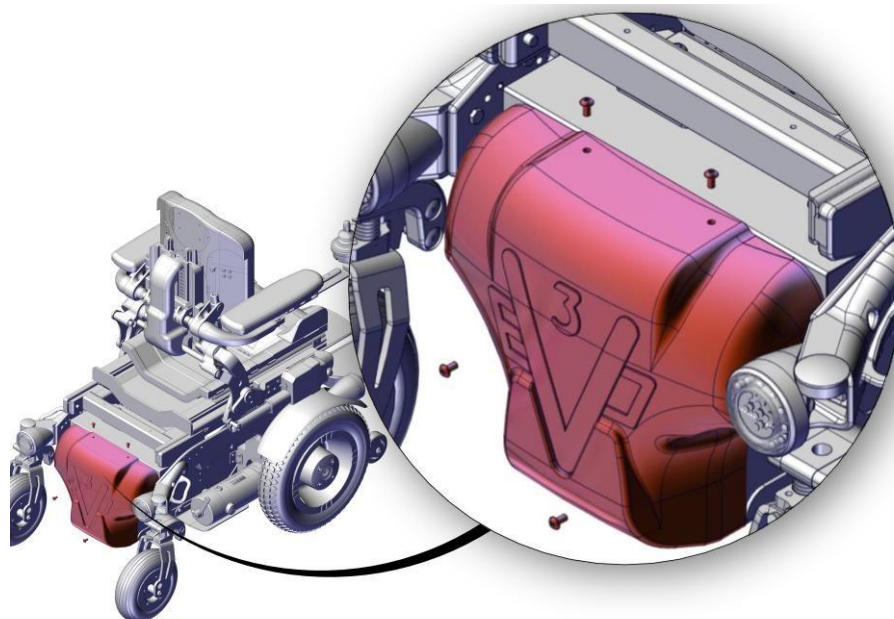
- Slå av rullestolen.
- Slå av hovedbryteren. Se avsnitt 4.5.



### ADVARSEL

Hvis du transporterer rullestolen med motorene frakoblet er rullestolen fri til å bevege seg. Dette kan føre til en farlig situasjon.

### 4.7.1 Fjerne batteriene



Figur 62

- Løsne de 4 skruene vist i figuren.
- Fjern dekselet.

UNBRAKONØKKEL



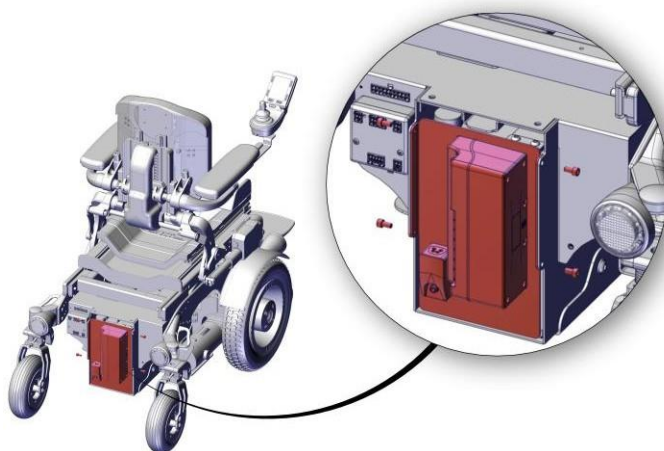
3 mm

# NEATECH

## MISSING IMAGE

Figur 63

- Løsne koblingene vist i figuren.



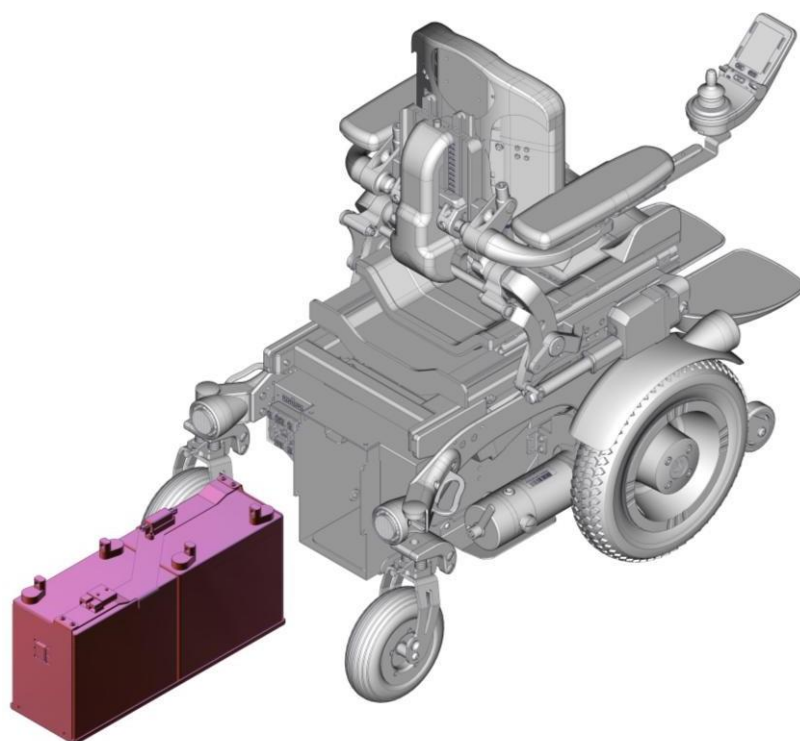
Figur 64

- Løsne de 4 skruene vist i figuren.
- Fjern metallplaten med monterte moduler. **Det er ikke nødvendig å koble fra noen kabler.**
- Trekk ut batteripakken.

UNBRAKONØKKEL



4 mm



Figur 65

- Løsne de 4 skruene vist i figuren.



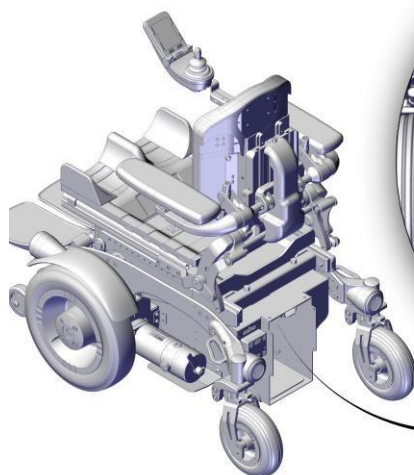
#### ADVARSEL

Batteriene er montert i et metallrom Total vekt er omtrent 40 kg. Ikke ta batteriene ut fra rommet sitt Vær spesielt forsiktig.



## ADVARSEL

I den øvre delen av batterihuset er det to plastplater for å redusere faren for kortslutning. Når du plasserer batteripakken må du passe på at den er korrekt plassert på riktig plass.



Figur 66



## BATTERISPESIFIKASJON

2 x 12 V – 50 Ah – GEL Type

MAKS 228 mm x 139 mm x 235 mm (h)

Rullestolen kan transporteres i bagasjerommet på et kjøretøy, også uten emballasje. En rullestol uten passasjer kan også sendes med flytransport. Hvis rullestolen skal sendes er det svært viktig å beskytte den med en egnet emballasje.

Det er ikke mulig å få en universalpakning, så brukeren må selv sørge for å emballere stolen. Emballasjen som brukes må være resistent mot vann og støv og sterk nok til å beskytte rullestolen mot støt. Når du emballerer rullestolen må du passe på å beskytte eventuelle utstikkende deler med skum eller lignende.

## 5 VEDLIKEHOLD

Husk at rullestolen kun er laget for å frakte personer som sitter. Under finner du noen forholdsregler for bruk av rullestolen, med anbefalinger som må følges for sikker bruk og lang levetid.

Regelmessig vedlikehold bidrar til å bevare funksjonene og sikkerheten til rullestolen. Upassende vedlikehold eller manglende stell og vedlikehold kan føre til begrensninger i garantien.

- Unngå at rullestolen kommer i kontakt med vann over lengre tid. Dette kan forårsake oksidering av metalledene.
- Unngå å utsette rullestolen for direkte sollys over lengre tid.



### ADVARSEL

Alt eventuelt arbeid på rullestolen må utføres ved et autorisert service senter.



### INFORMASJON

Det er ikke mulig å foreta noe vedlikehold på batteriene. Det er bare mulig å skifte dem ut.

### 5.1 Vedlikehold og rengjøring

Ikke bruk høytrykksinnretninger til å rengjøre rullestolen. Bruk en myk klut fuktet med mildt vaskemidler til å rengjøre deler i plast og metall. Bruk varmt vann og mildt vaskemidler til polstring, sete- og ryggstøttetrekk. Ikke bruk flekkfjernere, løsemidler, syrer, etc.

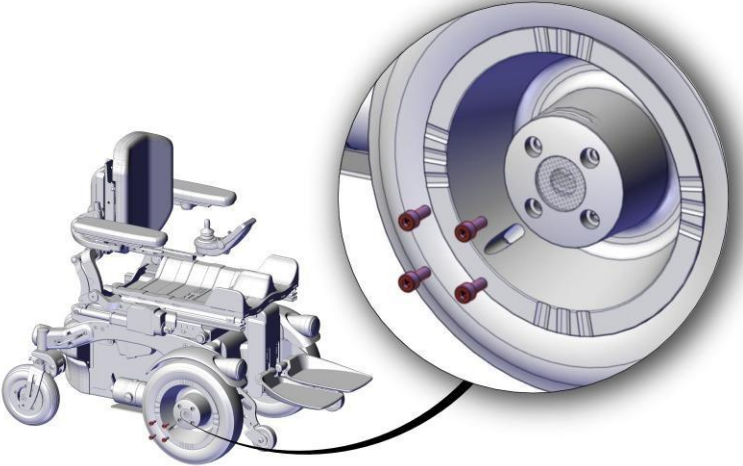

## 5.2 Kontroller som skal gjennomføres på produktet

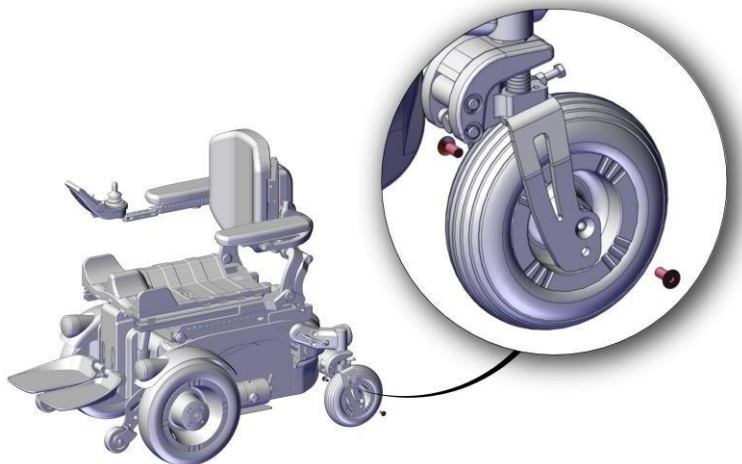
Type bruk	
A	Denne operasjonen skal gjennomføres av brukeren.
B	Denne operasjonen skal gjennomføres av en assistent.
C	Denne operasjonen skal gjennomføres av et autorisert servicesenter.

Bruk	Frekvens	Type bruk
Sjekk om motorene er korrekt låst. Se avsnitt 4.2.	Før hver bruk	B - Assistent
Sjekk at ingen kabler er i veien for rullestolens bevegelser	Før hver bruk	B - Assistent
Sjekk batteriladingen	Daglig	A - Bruker
Rengjør rullestolen	Ukentlig	B - Assistent
Sjekk om trykket er det som er angitt på dekkene og i avsnittet 6 Trekkhjul: 280 kPa; Trinser: 250 kPa.	Ukentlig	B - Assistent
Sjekk spaken på hoved-Bryteren fungerer korrekt	Ukentlig	B - Assistent
Sjekk slitasjen på dekkene	Månedlig	B - Assistent
Sjekk bremsespaken	Månedlig	B - Assistent
Sjekk aldringen til batteriene	Månedlig	C – Service

## 5.3 Punktering av dekk

### 5.3.1 Brukerinformasjon

 <p>Trekkhjul</p> <p>Figur 67</p>	
<ul style="list-style-type: none"><li>• Løft rullestolen.</li><li>• Løsne de 4 skruene vist i figuren.</li><li>• Fjern hjulet.</li></ul>	<p>UNBRAKONØKKEL</p>  <p>6 mm</p>



Figur 68

- Løft rullestolen
- Løsne de 2 skruene vist i figuren ved å bruke to unbrakonøkler samtidig.
- Fjern trinsen.

**UNBRAKONØKKEL**

5 mm

**UNBRAKONØKKEL**

5 mm



Kontakt et autorisert servicesenter for reparasjon eller utskifting av det skadde hjulet. Når det autoriserte servicesenteret leverer deg det reparerte hjulet eller et nytt hjul monterer du det ved å følge instruksjonene i motsatt rekkefølge.

### INFORMASJON

Med hjul i størrelse Ø320 S042-V620 er det nødvendig å montere skruene på trinsene i hullene (A). Med hjul i størrelse 3,00 -8 er det nødvendig å montere skruene på trinsene i hullene (B).

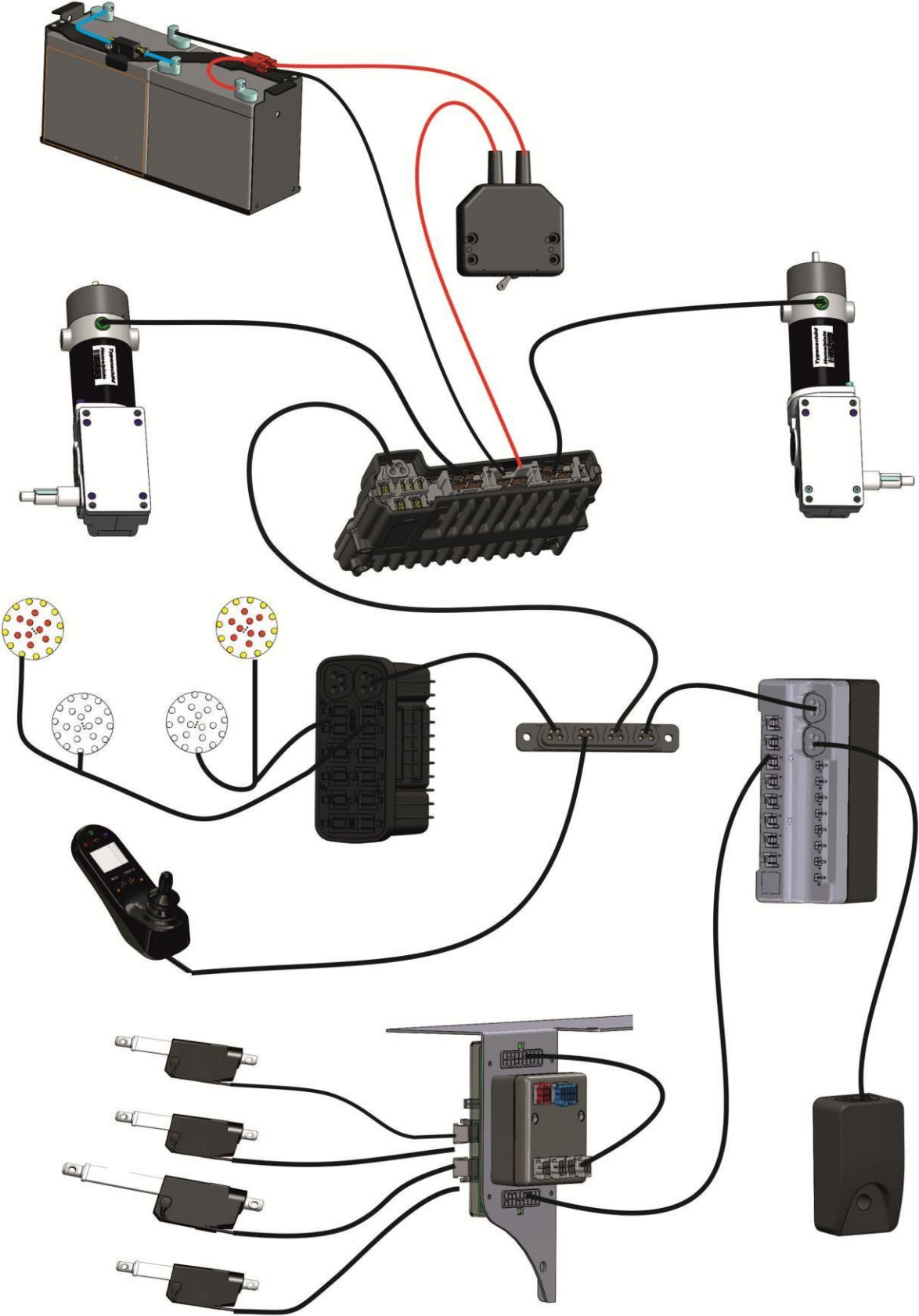


Figur 69

Kode	Beskrivelse	Type bruk
R042-0120A	Trekkhjul Grå dekk Ø320x58 mm	A
R042-0120B	Trekkhjul Svart dekk Ø320x58 mm	A
R042-0120C	Trekkhjul Grå dekk Ø360x80 mm	A
R042-0120D	Trekkhjul Svart dekk Ø360x80 mm	A
R042-0121A	Dekk til trekkhjul grå Ø320x58 mm	B
R042-0121B	Dekk til trekkhjul svart Ø320x58 mm	B
R042-0121C	Dekk til trekkhjul grå Ø360x80 mm	B
R042-0121D	Dekk til trekkhjul svart Ø360x80 mm	B
R042-0122A	Rør til trekkhjul Ø320 mm	B
R042-0122B	Rør til trekkhjul Ø360 mm	B
R042-0131A	Trinsedekk grå Ø200 mm x 50 mm	A
R042-0131B	Trinsedekk svart Ø200 mm x 50 mm	A
R042-0132A	Trinsedekk grå Ø200 mm x 50 mm	B
R042-0132B	Trinsedekk svart Ø200 mm x 50 mm	B
R042-0133	Rør til trinse Ø200 mm x 50 mm	B

Tabell 7

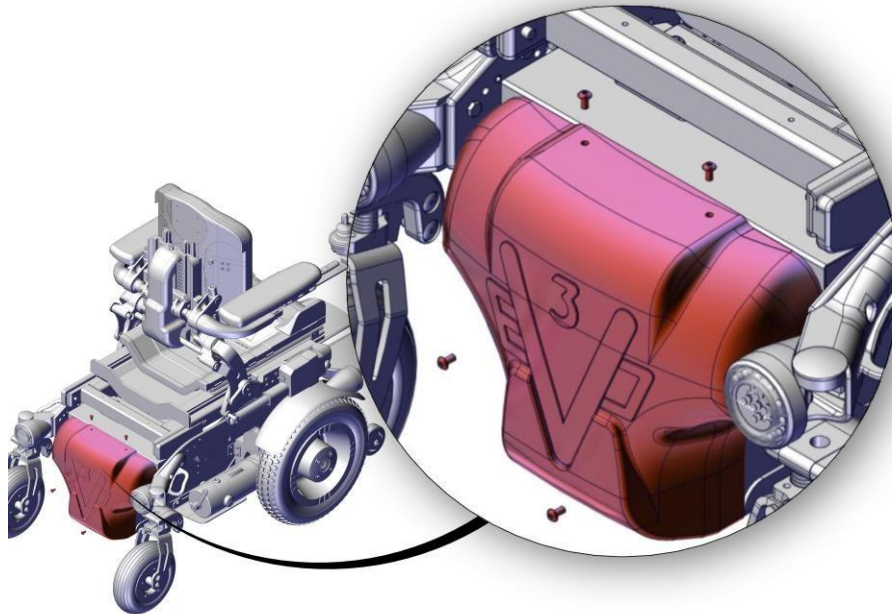
# 5.4 Koplingskjema



Figur 70



## 5.5 Skifte batteriene



Figur 71

- Løsne de 4 skruene vist i figuren.
- Fjern dekselet.

UNBRAKONØKKEL

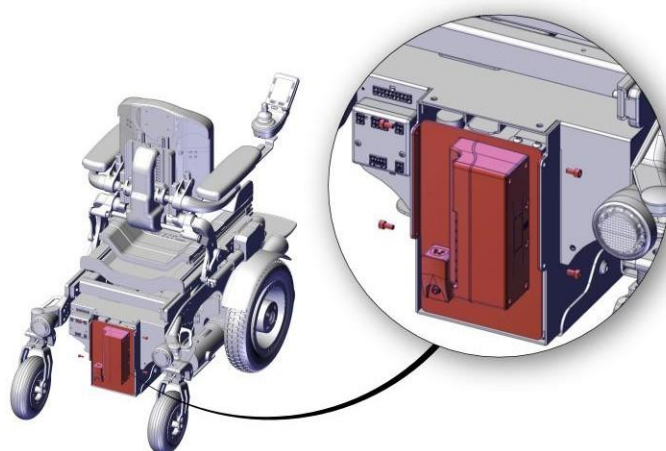


3 mm



Figur 72

- Løsne koblingene vist i figuren.



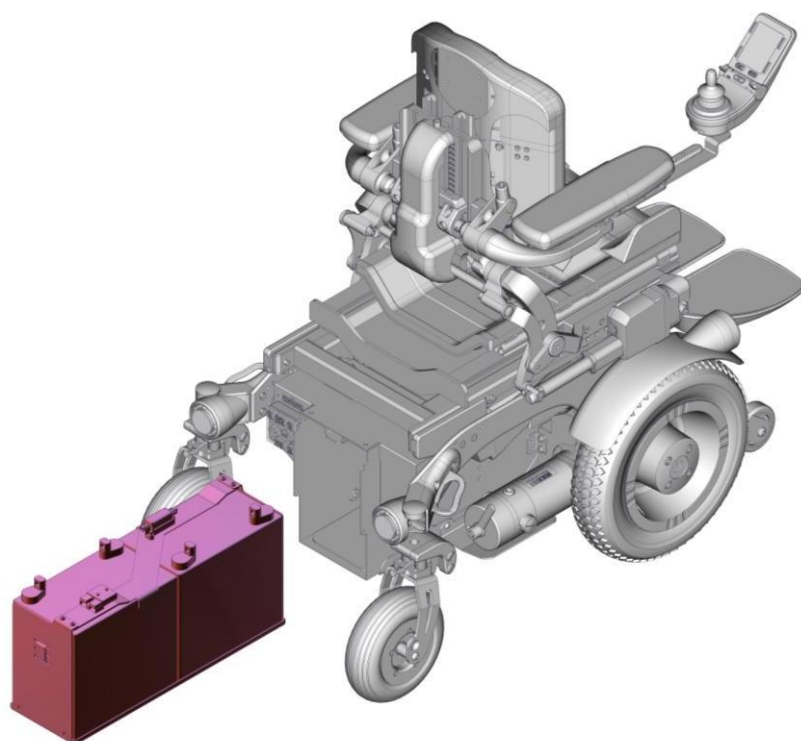
Figur 73

- Løsne de 4 skruene vist i figuren.
- Fjern metallplaten med monterte moduler. **Det er ikke nødvendig å koble fra noen kabler.**
- Trekk bort batteripakken.

UNBRAKONØKKEL



3 mm



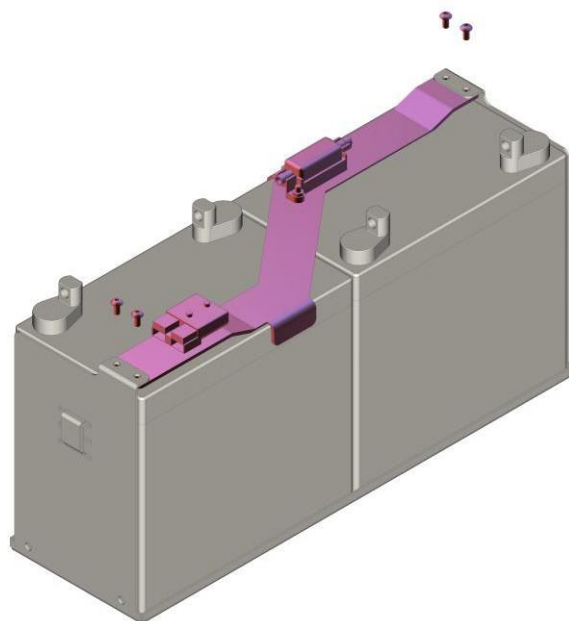
Figur 74

- Trekk ut batteriene.



#### ADVARSEL

Batteriene er montert i et metallrom Total vekt er omtrent 40 kg. Ikke ta batteriene ut fra rommet sitt



Figur 75

- Løsne de 4 skruene vist i figuren.
- Fjern metallhåndtaket.

UNBRAKONØKKEL



3 mm



Figur 76

- Fjern kablene fra batteriene.
- Monter de nye batteriene ved å følge instruksjonene i motsatt rekkefølge.

UNBRAKONØKSEL



5 mm

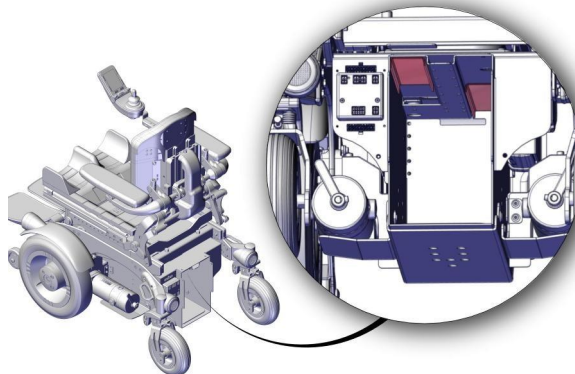


**ADVARSEL**

Hvert batteri veier omtrent 18 kg. Vær spesielt forsiktig.

### ADVARSEL

I den øvre delen av batterihuset er det to plastplater for å redusere faren for kortslutning. Når du plasserer batteripakken må du passe på at den er korrekt plassert på riktig plass.



Figur 77



### BATTERISPESIFIKASJON

2 x 12 V – 50 Ah – GEL Type

MAKS 228 mm x 139 mm x 235 mm (h)

Kode	Beskrivelse	Type bruk	Merknader
R042-0110	Batterier	B	

## 5.6 Gjenbruk

Dette produktet er egnet for gjenbruk. Før du setter det bort må du rengjøre produktet og gjennomføre vedlikehold. Brukerinstruksjonene er å finne i denne veiledningen, og den må overleveres til en eventuell ny bruker.



### ADVARSEL

Denne operasjonen må utføres av et autorisert servicesenter.

## 5.7 Reservedeler

Type bruk	
A	Deler som kan kjøpes ved et autorisert servicesenter og skiftes ut av brukeren
B	Deler som må skiftes ut ved et autorisert servicesenter.

Tabell 8

Kode	Beskrivelse	Type bruk	Merknader
R042-0110	Batterier	B	
R042-0120	Trekkhjul	A	
R042-0121	Dekk til trekkhjul	B	
R042-0122	Rør til trekkhjul	B	
R042-0130	Trinse med gaffel	B	
R042-0131	Trinse	A	
R042-0132	Dekk til trinse	B	
R042-0133	Rør til trinse	B	
R042-0134	Gaffel med støtdemper	B	
R042-0135	Lagere	B	
R042-0136	Fjærsett for trinse	B	
R042-0140	Antiveltehjul	A	
R042-0150	Deksel A	A	
R042-0160	Deksel B	A	
R042-0170	Motorer - par	B	
R042-0180	Hovedbryter	B	
R042-0181	spak til hovedbryter	A	
R042-0182	Sikring PCB	B	
R042-0190	Joystickstøtte	A	
R042-0200	Joystick	A	
R042-0210	Motorenhet	B	
R042-0220	Setemodul	B	
R042-0230	Lader	A	
R042-0250	Lyssett for trinsehjul	A	
R042-0251	Lys for trinsehjul	A	
R042-0252	Trinsedeksel	A	
R042-0270	Skvettskjermsett	A	
R042-0271	Lys for skvettskjerm	A	
R042-0280	Støtfangere for motorer	B	
R042-0290	Gyroskop	B	
R042-0300	Lysmodul	B	

Tabell 9



## Reservedeler kun for rullestol med biomekaniske bevegelser

Kode	Beskrivelse	Type bruk	Merknader
R042-0311	Beinstøttedeksel	A	
R042-0312	Beinstøttebelte	B	
R042-0313	Beinstøtteaktuator	A	
R042-0314	Utstikkende metallidel for beinstøtte	B	
R042-0315	Beinstøttefjær	B	
R042-0320	Fotstøtter	A	
R042-0330	Vippeaktuator	B	
R042-0340	Løfteaktuator	B	
R042-0360	Ryggstøtteaktuator	A	
R042-0371	Ryggstøttedeksel	A	
R042-0372	Linjal for regulering av armlene	B	
R042-0373	Kobling for armlene	A	
R042-0380	Armlene	A	
R042-0390	Konnsektor og sensorkort	B	

Tabell 10

## Reservedeler kun for rullestol med biomekaniske bevegelser



### ADVARSEL

Bruk av reservedeler eller tilbehør som ikke er godkjent av produsenten vil kunne gjøre rullestolen ustabil eller ukontrollerbar.

Hvor hver ordre må du ta kontakt med et autorisert servicesenter.



### KONTAKTINFORMASJON

For alle eventuelle andre deler som ikke er beskrevet i denne veiledningen må du kontakte produsenten.

## 5.7.1 Antiveltehjul



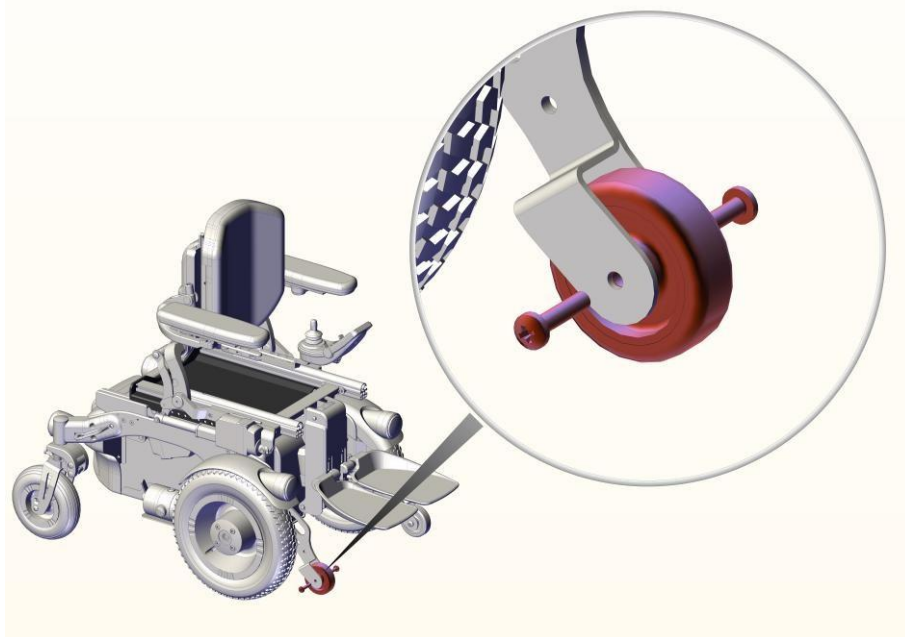
**Gjennomsnittlig tidsbehov:**

5 min



**Vanskelighetsnivå:**

Enkelt



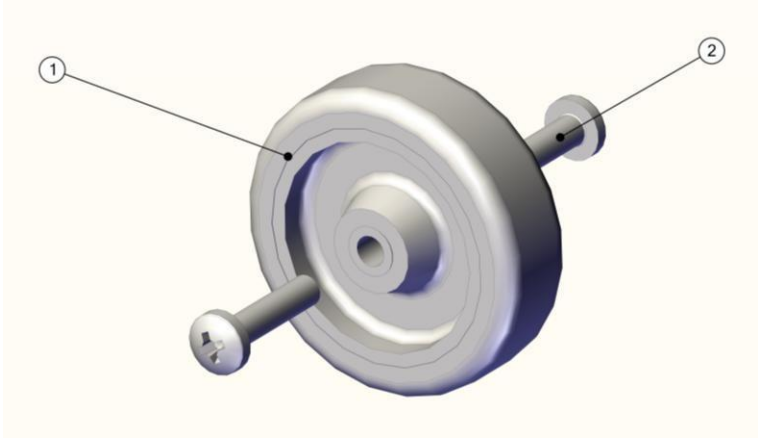
Figur 78

- Løsne skruene vist i figuren.
- Skift ut hjulene.
- Stram de nye skruene.
- Gjenta operasjonene på både venstre og høyre side av rullestolen.

**SKRUTREKKER**



Kode	Beskrivelse	Type bruk	Merknader
R042-0140	Antiveltehjul	A	

 <p>Figur 79</p>	Kode	ID	Antall
	R042-0140	1	1
	R042-0140	2	2

## 5.7.2 Deksel A



**Giennomsnittlig tidsbehov:**

5 min

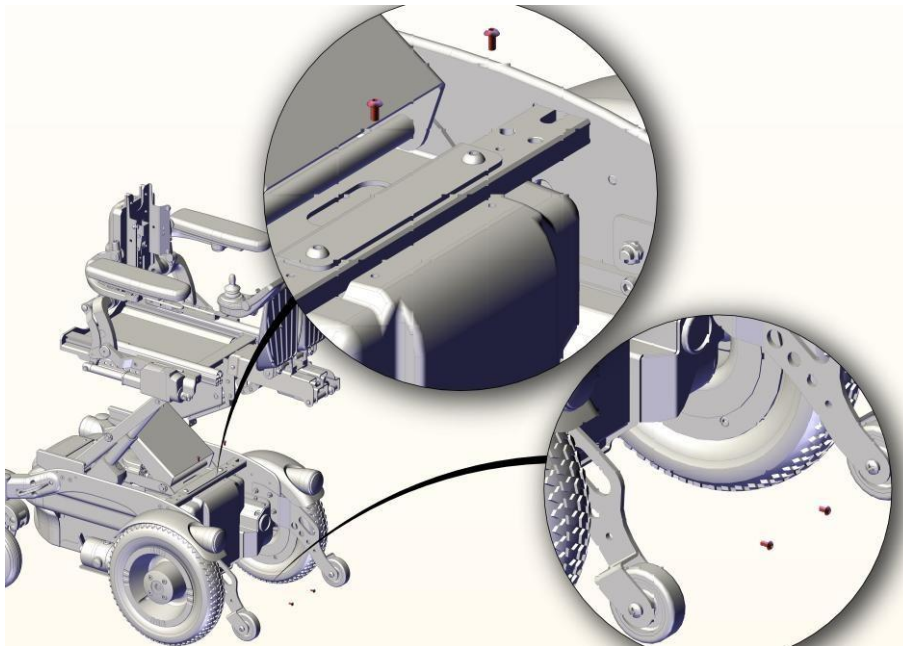


**Vanskelighetsnivå:**

Enkelt



For å kunne foreta denne operasjonen på en sikker måte må du aktivere enkelte motordrevne setefunksjoner. I tilfelle av problemer med setesystemet, kontakt produsenten.



Figur 80

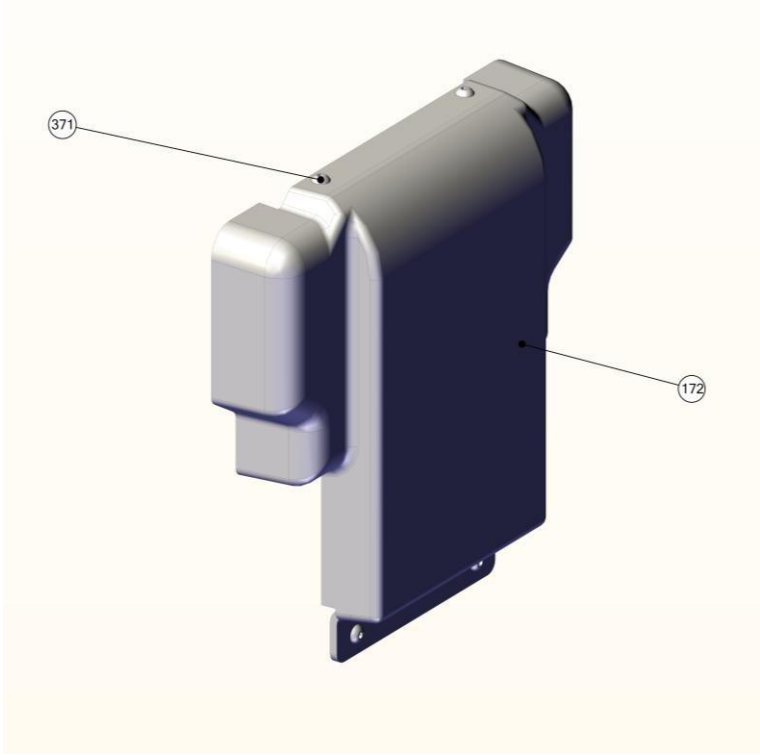
- Løft setet og hev beinstøtten.
- Løsne skruene vist i figuren.
- Skift ut dekselet.
- Stram de nye skruene.

UNBRAKONØKKEL



3 mm

Kode	Beskrivelse	Type bruk	Merknader
R042-0150	Deksel A	A	

 <p><b>Figur 81</b></p>	<b>Kode</b>	<b>ID</b>	<b>Antall</b>
	R042-0150	172	1
	R042-0150	371	4

### 5.7.3 Deksel B



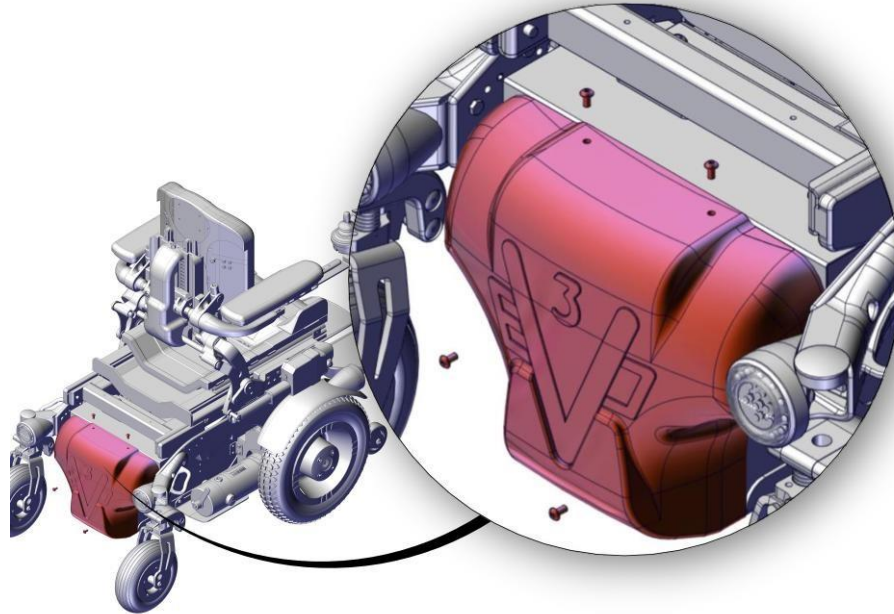
**Giennomsnittlig  
tidsbehov:**

5 min



**Vanskelighetsnivå:**

Enkelt



Figur 82

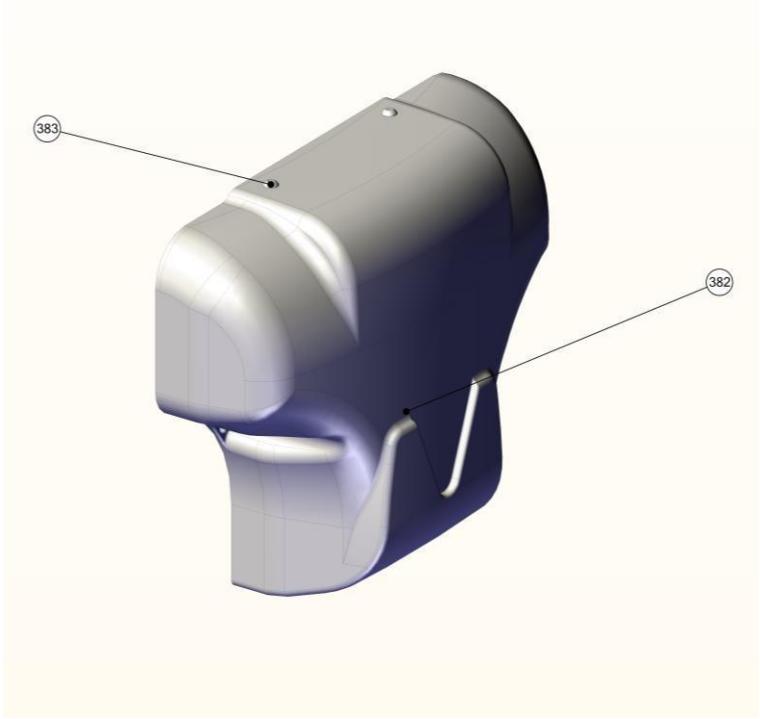
- Løsne skruene vist i figuren.
- Skift ut dekselet.
- Stram de nye skruene.

UNBRAKONØKKE



3 mm

Kode	Beskrivelse	Type bruk	Merknader
R042-0160	Deksel B	A	

 <p style="text-align: center;"><b>Figur 83</b></p>	<b>Kode</b>	<b>ID</b>	<b>Antall</b>
	R042-0160	382	1
	R042-0160	383	4

## 5.7.4 Standard joystickstøtte



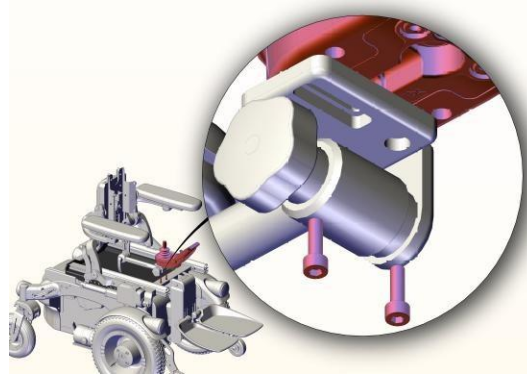
**Giennomsnittlig tidsbehov:**

5 min



**Vanskelighetsnivå:**

Enkelt



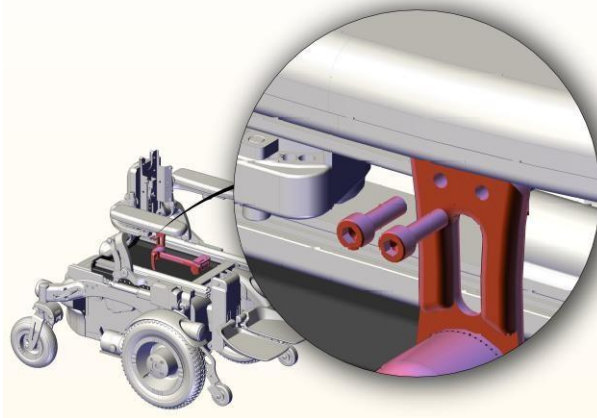
Figur 84

- Løsne de 2 skruene vist i figuren.
- Fjern joysticken.

UNBRAKONØKKEL



4 mm



Figur 85

- Løsne de 2 skruene vist i figuren. Løsne de 2 skruene vist i figuren.
- Skift ut joystickstøtten.
- Monter den gamle joysticken ved å følge instruksjonene i motsatt rekkefølge.

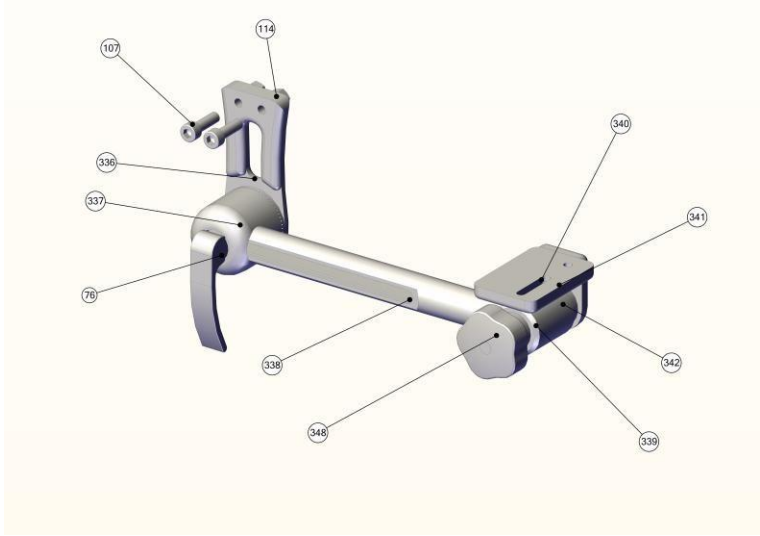
UNBRAKONØKKEL



3 mm



Kode	Beskrivelse	Type bruk	Merknader
R042-0190A	Standard joystickstøtte	A	

 <p style="text-align: center;"><b>Figur 86</b></p>	Kode	ID	Antall
	R042-0190 A	76	1
	R042-0190 A	107	2
	R042-0190 A	114	2
	R042-0190 A	336	1
	R042-0190 A	337	1
	R042-0190 A	338	1
	R042-0190 A	339	1
	R042-0190 A	340	1
	R042-0190 A	341	1
R042-0190 A	342	1	
R042-0190 A	348	1	

## 5.7.5 Tilbaketrekkbar joystickstøtte



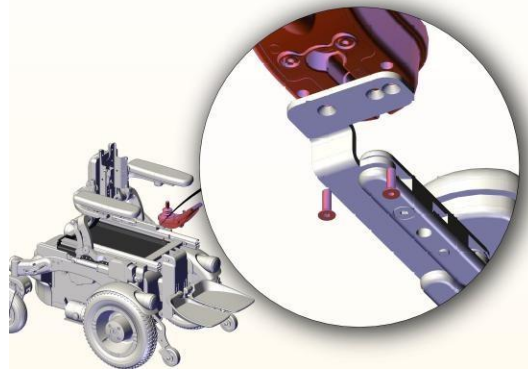
**Giennomsnittlig tidsbehov:**

5 min



**Vanskelighetsnivå**

Enkelt



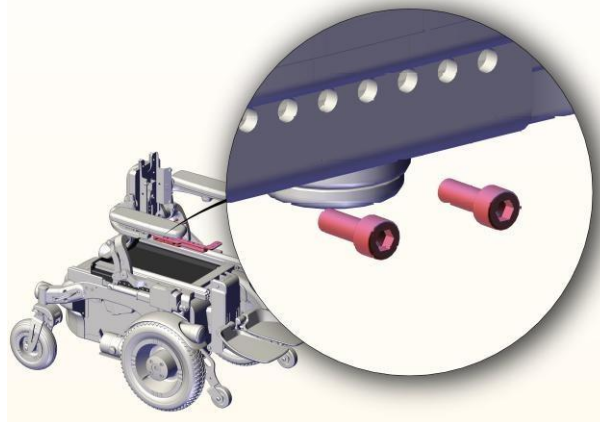
Figur 87

- Løsne de 2 skruene vist i figuren.
- Fjern joysticken.

UNBRAKONØKKEL



3 mm



Figur 88

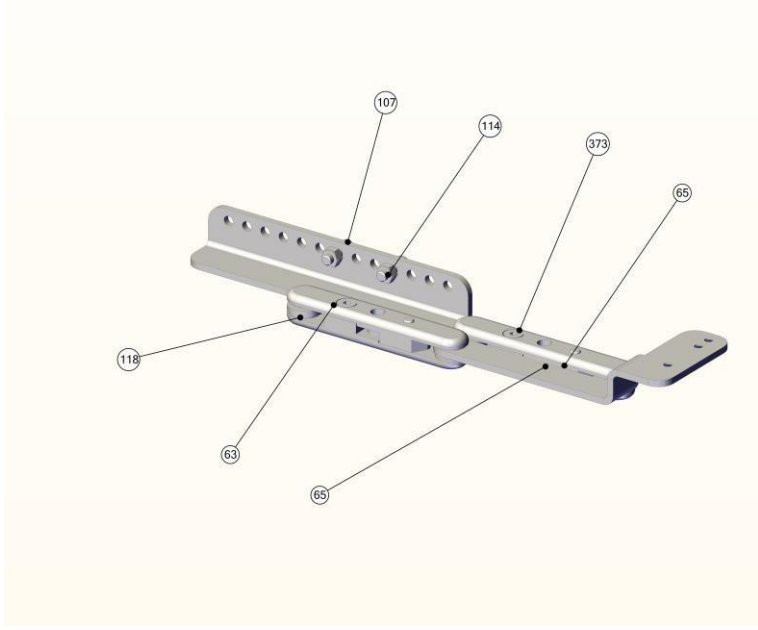
- Løsne de 2 skruene vist i figuren.
- Skift ut joystickstøtten.
- Monter den gamle joysticken ved å følge instruksjonene i motsatt rekkefølge.

UNBRAKONØKKEL



3 mm

Kode	Beskrivelse	Type bruk	Merknader
R042-0190B	Tilbaketrekkbar joystickstøtte	A	

	Kode	ID	Antall	
	 <p>Figur 89</p>	R042-0190B	63	1
R042-0190B		64	1	
R042-0190B		65	4	
R042-0190B		107	2	
R042-0190B		114	2	
R042-0190B		118	8	
R042-0190B		373	4	

## 5.7.6 Joystick



**Giennomsnittlig  
tidsbehov:**

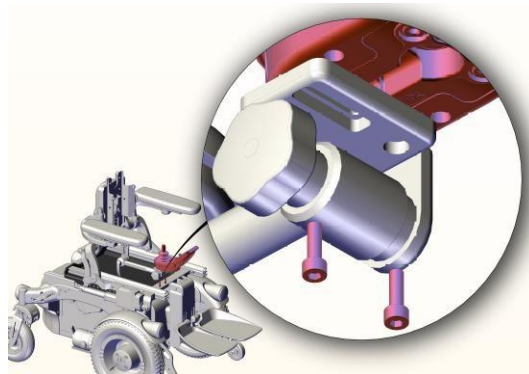
5 min



**Vanskelighetsnivå:**

Enkelt

### Standard joystickstøtte



Figur 90

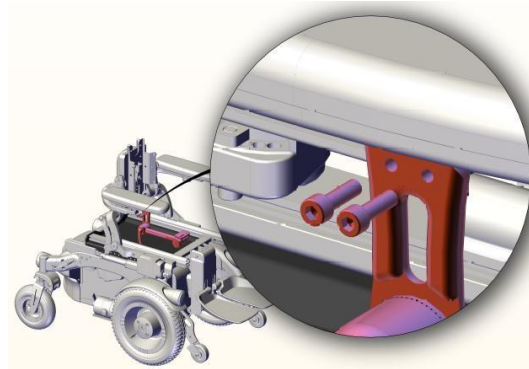
- Løsne de 2 skruene vist i figuren.
- Skift ut joysticken.

UNBRAKONØKKEL



4 mm

### Tilbaketrekkbar joystickstøtte



Figur 91

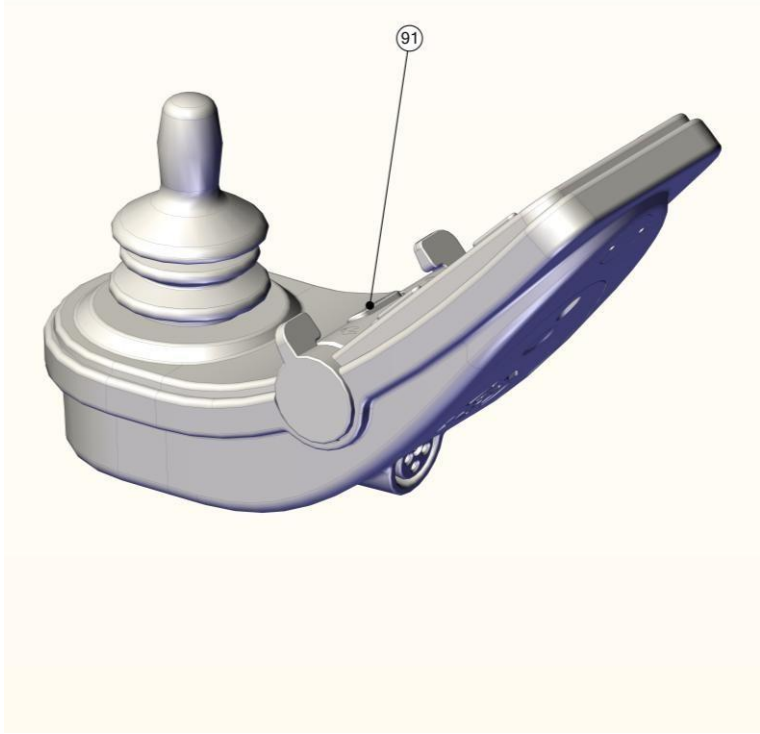
- Løsne de 2 skruene vist i figuren. Løsne de 2 skruene vist i figuren.
- Skift ut joystickstøtten.

UNBRAKONØKKEL



3 mm

Kode	Beskrivelse	Type bruk	Merknader
R042-0200	Standard joystickstøtte Joystick	A	

 <p>Figur 92</p>	Kode	ID	Antall
	R042-0200	91	1

### 5.7.7 Lyssett for trinsehjul



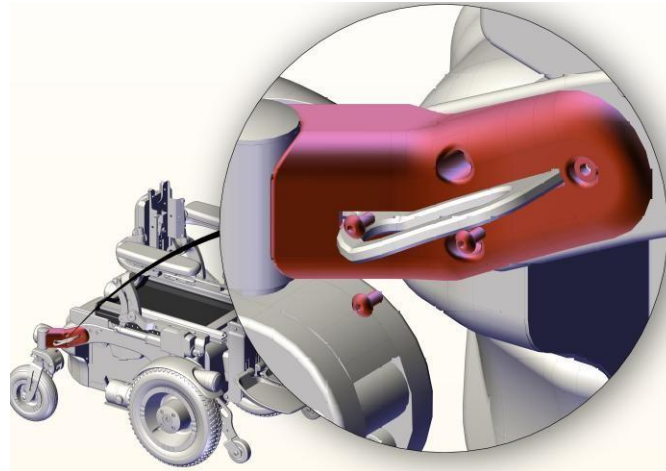
**Giennomsnittlig tidsbehov:**

10 min



**Vanskelighetsnivå:**

Enkelt



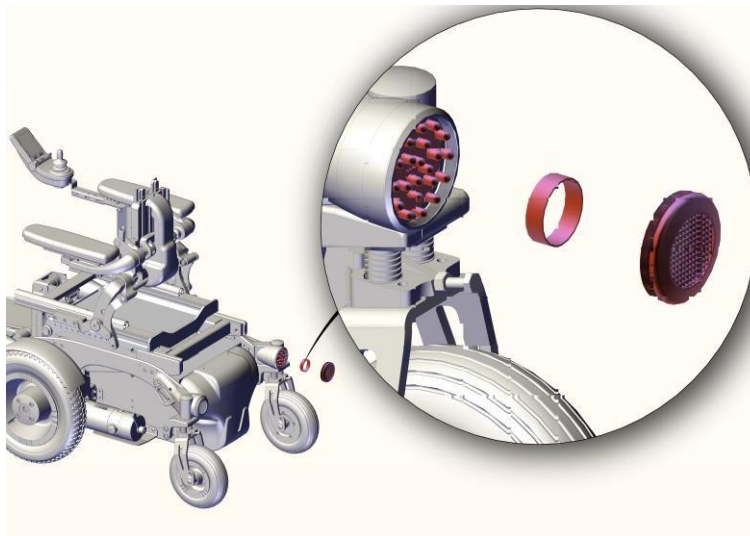
Figur 93

- Løsne skruene vist i figuren.
- Skift om ønskelig ut dekselet.

UNBRAKONØKKE

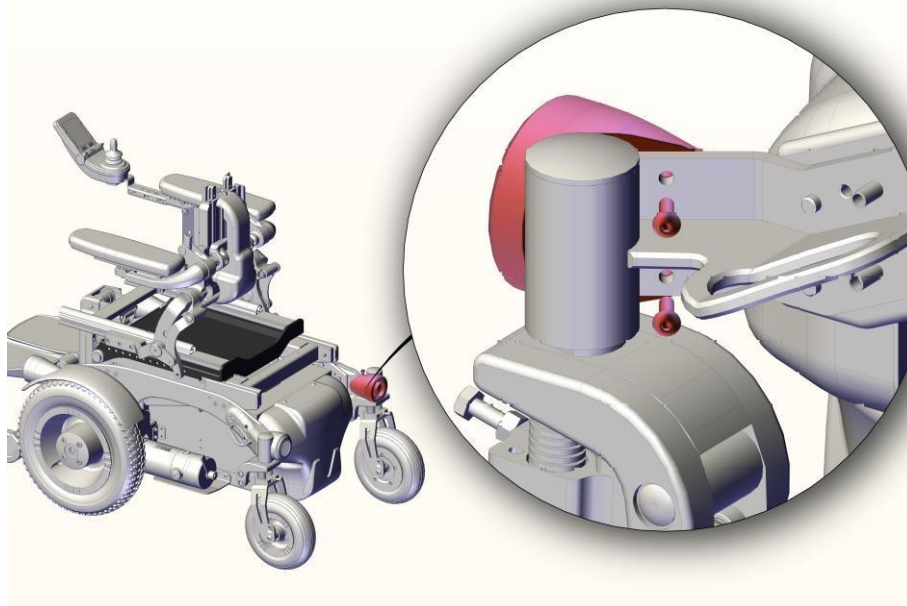


3 mm



Figur 94

- Løsne glasset vist i figuren.
- Koble fra lyset.



Figur 95

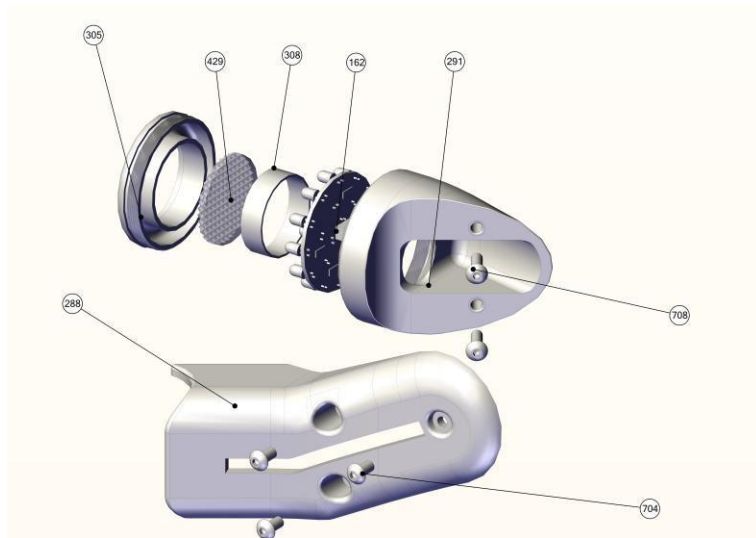
- Løsne skruen vist i figuren.
- Skift ut delene vist i figuren.

UNBRAKONØKKEL



3 mm

Kode	Beskrivelse	Type bruk	Merknader
R042-0250	Lyssett for trinsehjul	A	
R042-0251	Lys for trinsehjul	A	
R042-0252	Trinsedeksel	A	



**Figur 96**

Kode	ID	Antall
R042-0250	162	1
R042-0250	288	1
R042-0250	291	1
R042-0250	305	1
R042-0250	308	1
R042-0250	429	1
R042-0250	704	3
R042-0250	708	2
R042-0521	162	1
R042-0252	308	1



## 5.7.8 Skvettskjerm lyssett



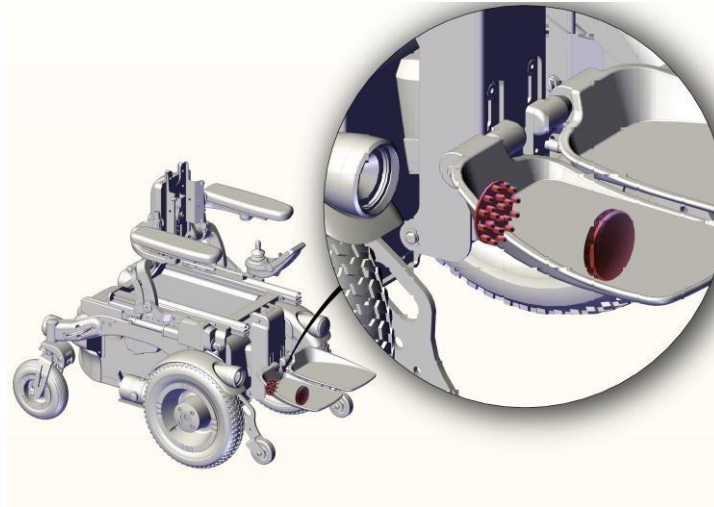
**Giennomsnittlig tidsbehov:**

10 min



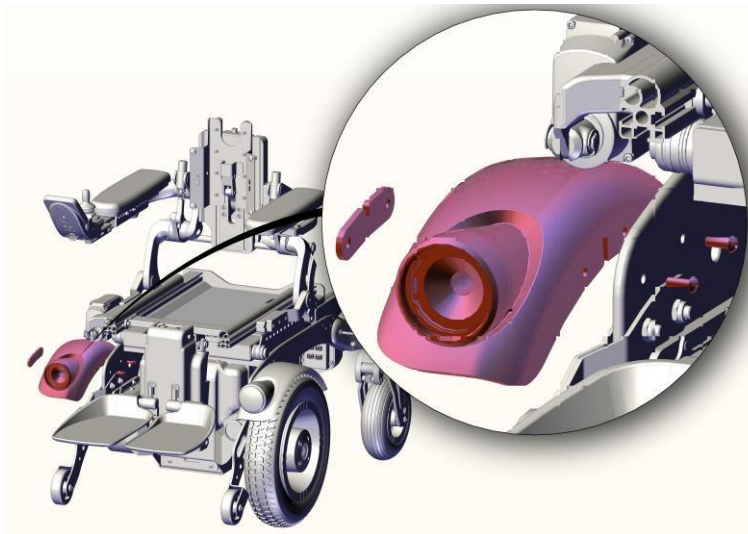
**Vanskelighetsnivå:**

Enkelt



Figur 97

- Løsne glasset vist i figuren.
- Koble fra lyset.



Figur 98

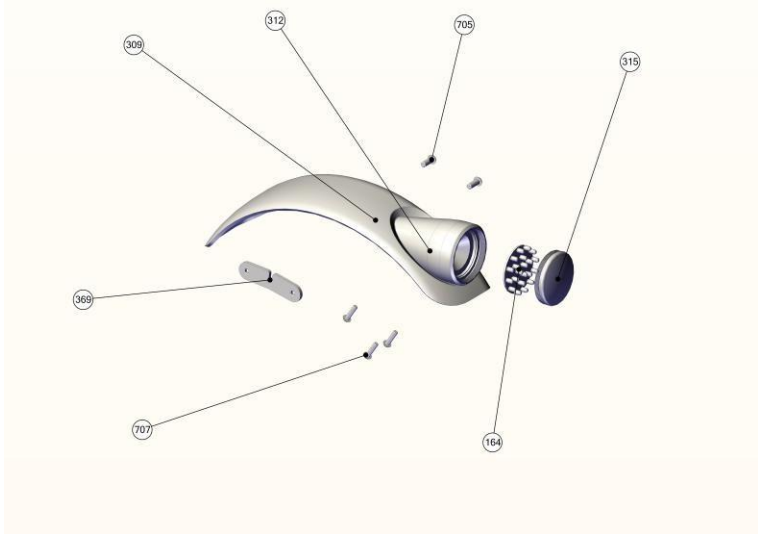
- Løsne skruen vist i figuren.
- Skift ut delene vist i figuren.

**UNBRAKONØKKEL**



4 mm

Kode	Beskrivelse	Type bruk	Merknader
R042-0270B	Skvettsskjermsett høyre	A	
R042-0270A	Skvettsskjermsett venstre	A	
R042-0271	Lys for skvettsskjerm	A	

	Kode	ID	Antall	
	 <p><b>Figur 99</b></p>	R042-0270	164	1
R042-0270		309	1	
R042-0270		312	1	
R042-0270		315	1	
R042-0270		369	1	
R042-0270		705	2	
R042-0270		707	3	
R042-0271		161	1	

## 5.7.9 Støtfangere for motorer



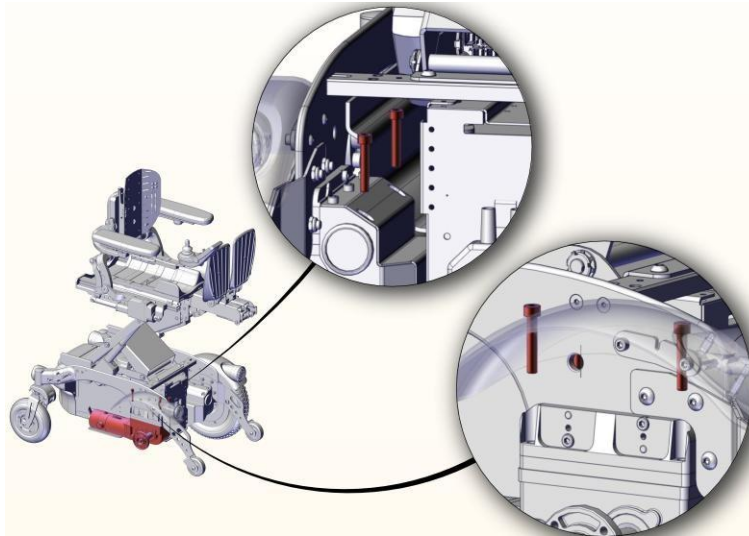
**Giennomsnittlig  
tidsbehov:**

10 min



**Vanskelighetsnivå:**

Enkelt



Figur 100

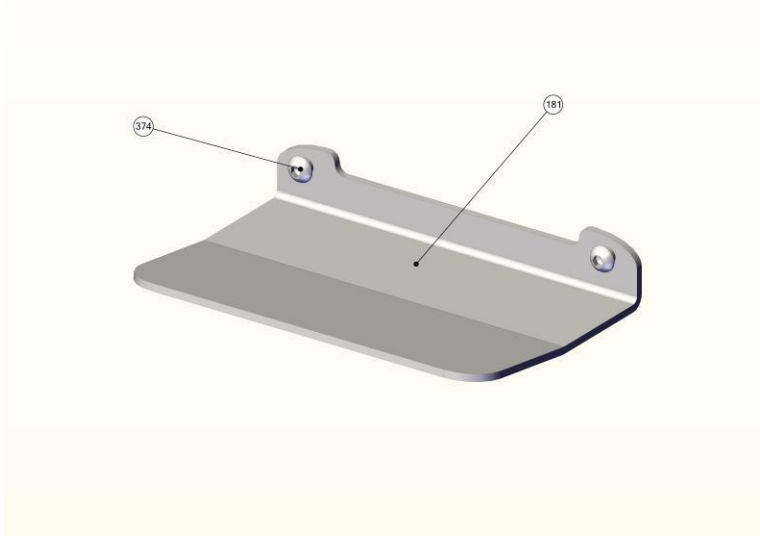
- Løsne skruene vist i figuren.
- Skift ut motorstøtfangeren. Skift ut motorstøtfangeren.
- Gjenta operasjonene på både venstre og høyre side av rullestolen.

UNBRAKONØKKE



4 mm

Kode	Beskrivelse	Type bruk	Merknader
R042-0280	Støtfangere for motorer	B	

	Kode	ID	Antall
	 <p>Figur 101</p>	R042-0280	181
R042-0280		374	4
			4
			1
			1

## 5.7.10 Beinstøttedeksel



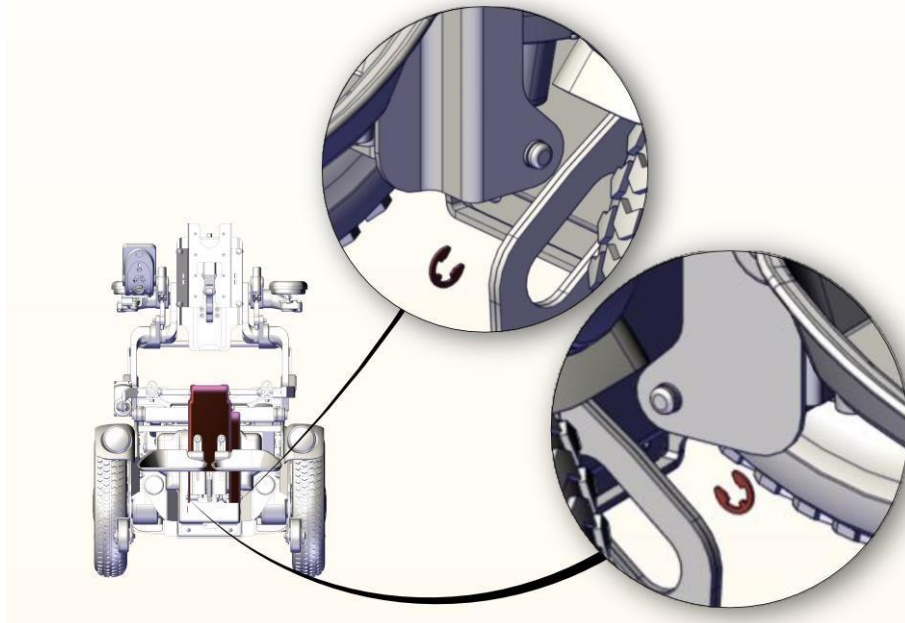
**Giennomsnittlig tidsbehov:**

5 min



**Vanskelighetsnivå:**

Enkelt



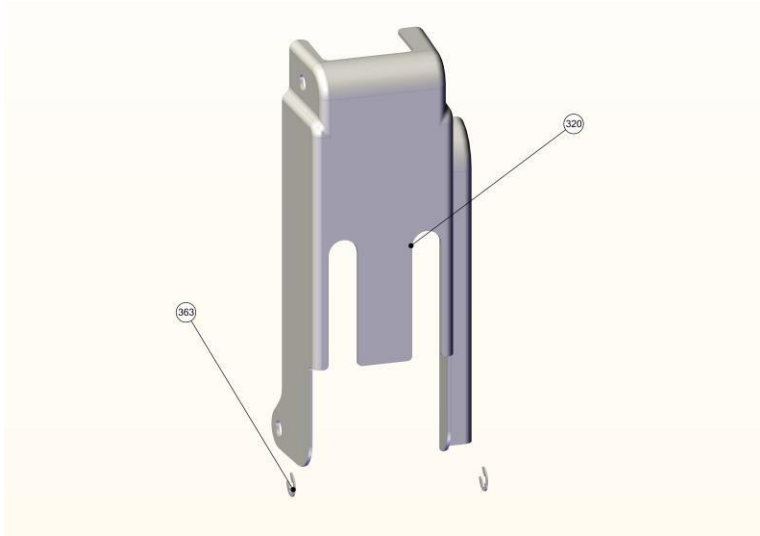
Figur 102

- Løsne seegerringen vist i figuren. Bruk en skrutrekker som vektstang.
- Skift ut deksel

**SKRUTREKKER**



Kode	Beskrivelse	Type bruk	Merknader
R042-0311	Beinstøttedeksel	A	

	Kode	ID	Antall
	 <p>Figur 103</p>	R042-0311	320
R042-0311		363	2

## 5.7.11 Fotstøtte



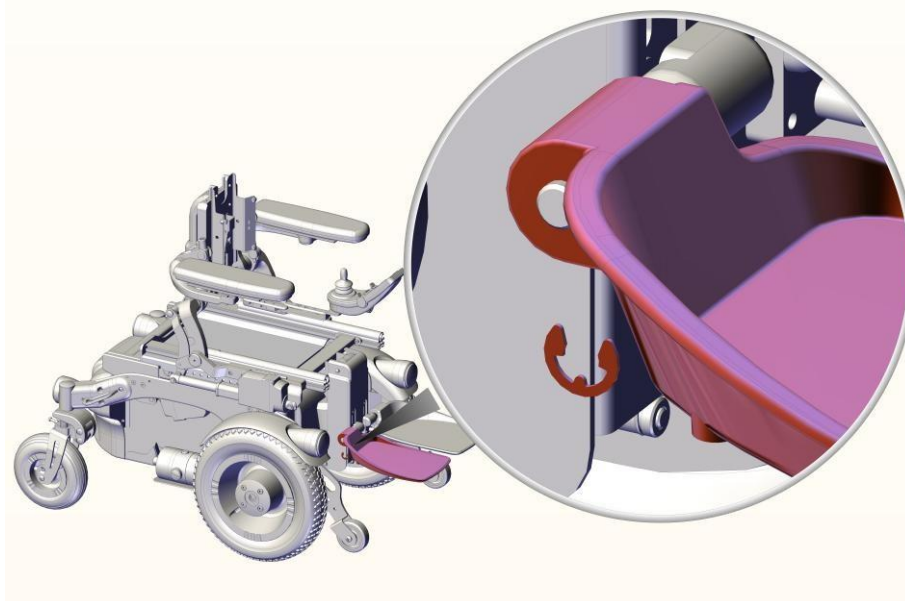
**Giennomsnittlig  
tidsbehov:**

5 min



**Vanskelighetsnivå:**

Enkelt



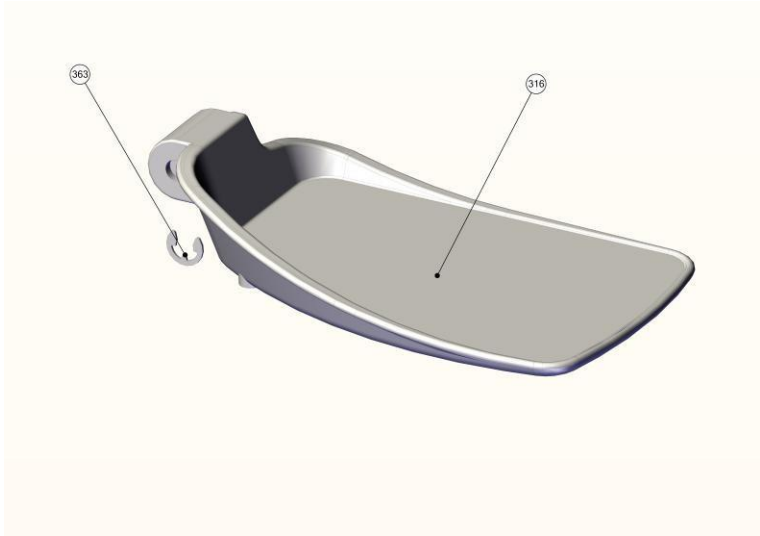
Figur 104

- Fjern seegerringen vist i figuren. Bruk en skrutrekker som vektstang.
- Skift ut fotstøtten.

**SKRUTREKKER**



Kode	Beskrivelse	Type bruk	Merknader
R042-0320	Fotstøtte	A	

	Kode	ID	Antall
	 <p>Figur 105</p>	R042-0320	316
R042-0320		363	2



## 5.7.12 Ryggstøttedeksel



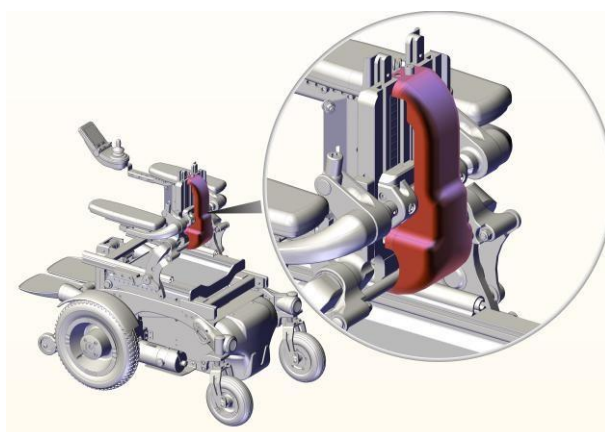
**Giennomsnittlig  
tidsbehov:**

<5 min



**Vanskelighetsnivå:**

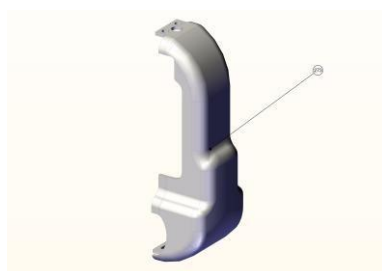
Enkelt



Figur 106

- Skift ut dekselet vist i figuren.

Kode	Beskrivelse	Type bruk	Merknader
R042-0371	Ryggstøttedeksel	A	



Figur 107

Kode	ID	Antall
R042-0371	273	1

## 5.7.13

## Linjal for regulering av armlene



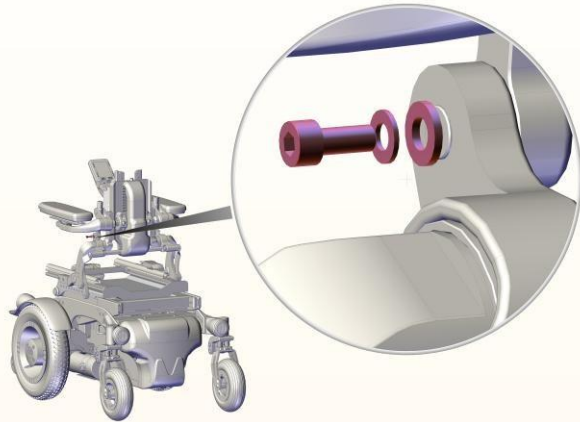
**Gjennomsnittlig  
tidsbehov:**

10 min



**Vanskelighetsnivå:**

Enkelt



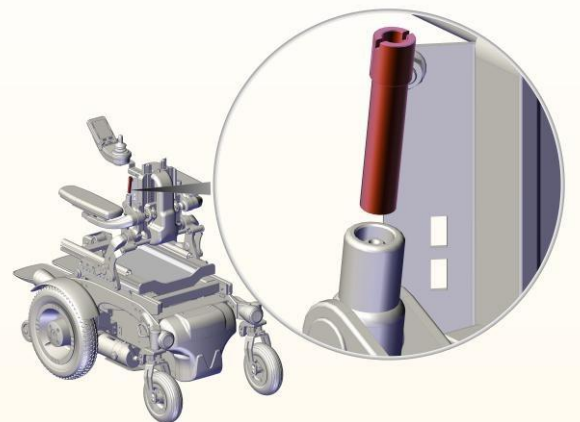
Figur 108

- Løsne skruen vist i figuren.

UNBRAKONØKKE



4 mm

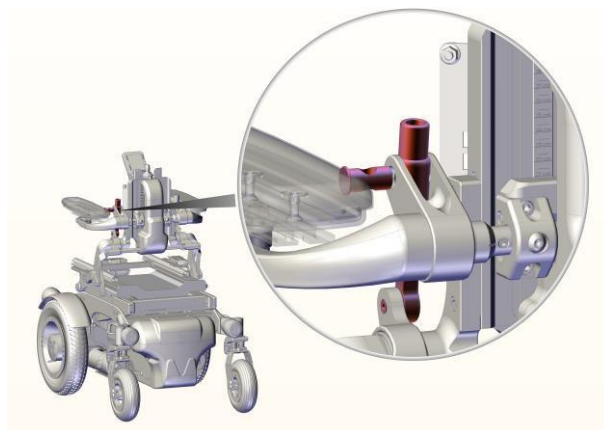


Figur 109

- Løsne delene vist i figuren.

SKRUTREKKER

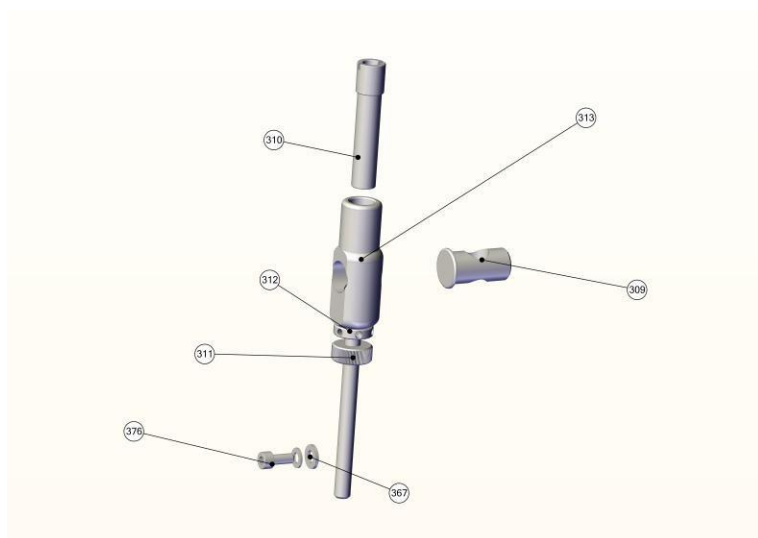




Figur 110

- Skift ut delene vist i figuren.

Kode	Beskrivelse	Type bruk	Merknader
R042-0372	Linjal for regulering av armlene	B	



Figur 111

Kode	ID	Antall
R042-0372	309	1
R042-0372	310	1
R042-0372	311	1
R042-0372	312	1
R042-0372	313	1
R042-0372	314	1
R042-0372	367	2
R042-0372	376	1

## 5.7.14 Armlenekobling



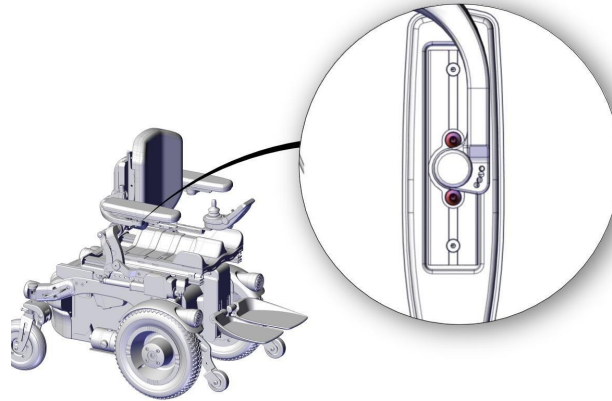
**Gjennomsnittlig  
tidsbehov:**

10 min



**Vanskelighetsnivå:**

Enkelt



Figur 112

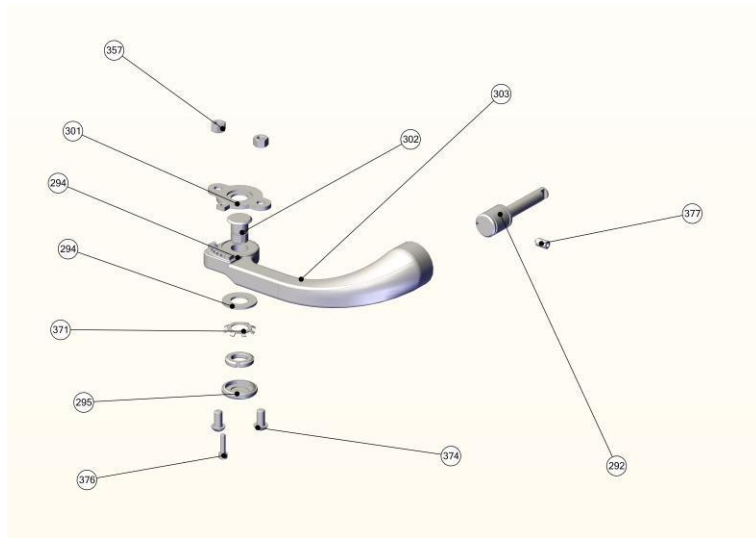
- Løsne de 2 skruene vist i figuren.
- Skift ut armlenet.

UNBRAKONØKKEL



5 mm

Kode	Beskrivelse	Type bruk	Merknader
R042-0380	Armlene	A	



**Figur 113**

Kode	ID	Antall
R042-0373	292	1
R042-0372	294	2
R042-0372	295	1
R042-0372	301	1
R042-0372	302	1
R042-0372	303	1
R042-0372	355	1
R042-0372	357	2
R042-0372	371	1
R042-0372	374	2
R042-0372	376	1
R042-0372	377	1

## 5.7.15 Armlene



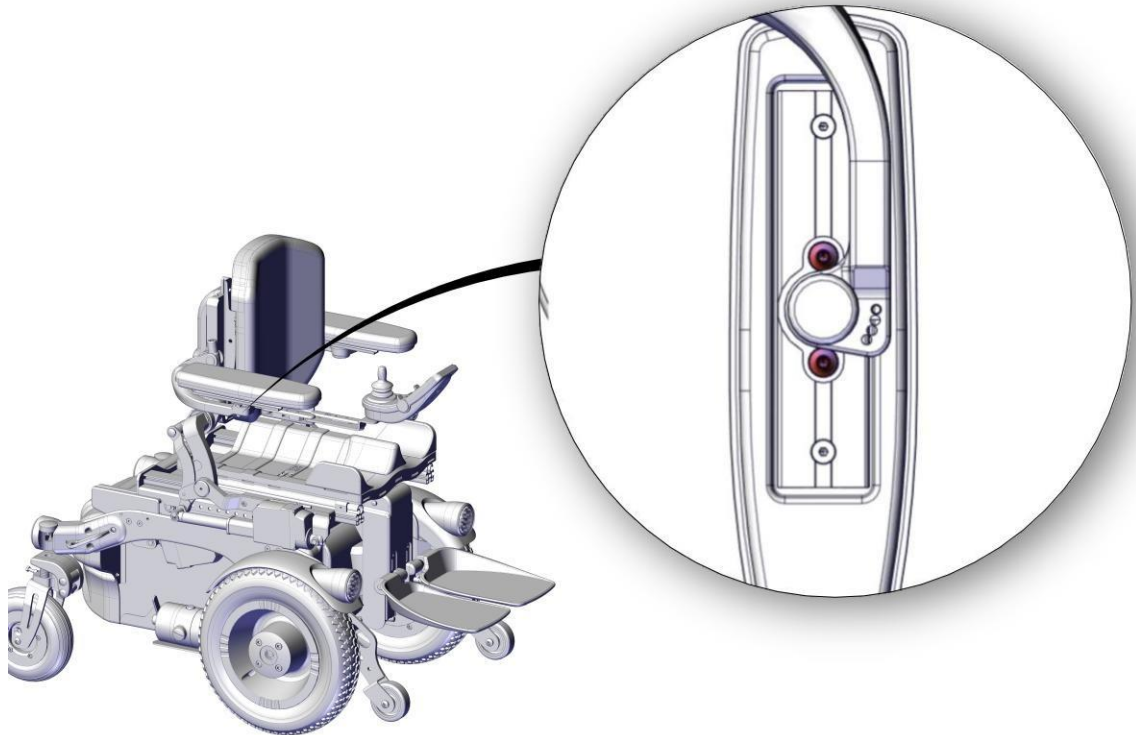
**Gjennomsnittlig  
tidsbehov:**

5 min



**Vanskelighetsnivå:**

Enkelt



Figur 114

- Løsne de 2 skruene vist i figuren.
- Fjern armlenet.

UNBRAKONØKKEL



5 mm



## 6 SPESIFIKASJONER

Maksimum sikkerhetskråning (oppeover, nedover, til siden)	6°
Vekt av rullestolen	MAKS 125 kg
Forventet levetid [år]	10
Klasse [EN 12184]	B
Område [ISO 7176-4]	>=25 km
	Avstanden vil reduseres hvis rullestolen brukes ofte i hellinger, på ujevnt underlag eller for å klatre over fortauskanter.
Anbefalt dekktrykk [kPa]	Trekkhjul: 280 kPa; Trinser: 250 kPa.
Standard samsvar	ISO 14971: 2007 EN 12184 : 2009  ISO 7176-8

Tiltenkt bruk	Evo1 rullestol er laget for å brukes av brukergrupper med midlertidige eller permanente bevegelsehemninger som må sitte for å beveges seg, hovedsaklig i innendørs miljøer.
---------------	---

### ADVARSEL



**Det er forbudt å bruke produktet eller delene til noen andre formål enn dem som er angitt. Produsenten fraksriver seg alt ansvar for skader som skyldes upassende bruk av produktet.**

Det er mulig å bruke rullestolen når temperaturen er på mellom -10 °C og +40 °C.

Det er mulig å lagre rullestolen på et sted med en temperatur på mellom -20 °C og +45 °C.



## 6.1 Maksimum brukervekt

Setebredd e	MAKS
30 cm	50 kg
34 cm	80 kg
38 cm	80 kg
42 cm	80 kg

Tabell 11

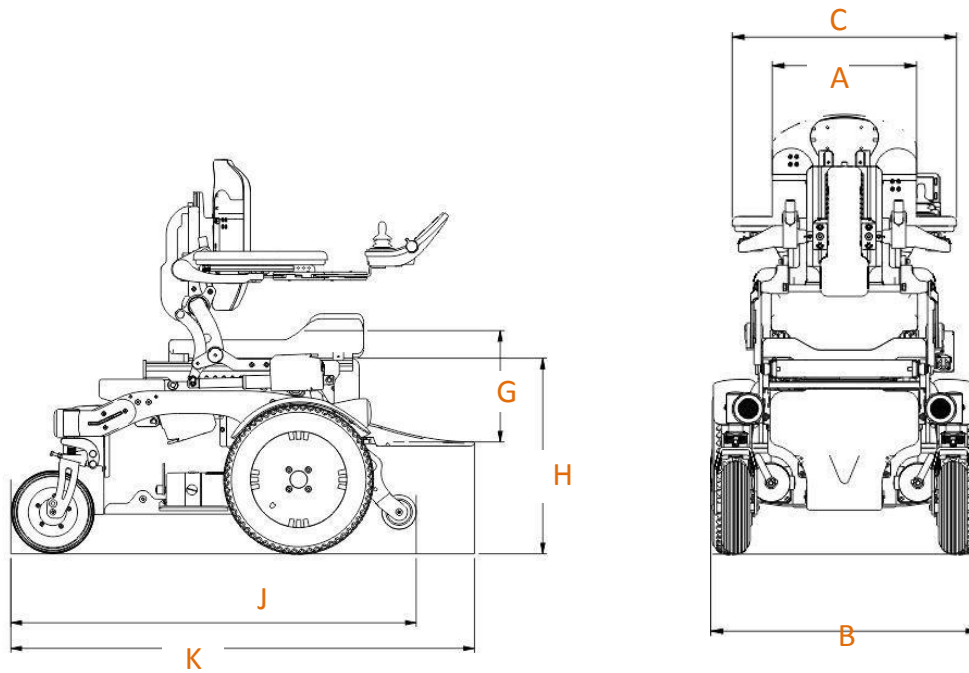
## 6.2 Annen oppgitt informasjon

Produsent	Neatech.it srl
Adresse	via A. de Curtis 4/A – 80040 – Cercola (NA) - Italy
Modell	S042 – Evo1

Beskrivelse	Verdi
Total lengde med	110 cm
Total bredde	56,0 cm
Sammenslått lengde	N.A.
Sammenslått bredde	N.A.
Sammenslått høyde	N.A.
Total vekt (Vekten kan variere betydelig avhengig av konfigurasjonen av rullestolen)	MAKS 125 kg
Dynamisk stabilitet	6°
Statisk stabilitet nedoverbakke	9°
Statisk stabilitet oppoverbakke	9°
Statisk stabilitet til sidene	9°
Seteplanvinkel	45°
Effektiv setedybde	MIN: 30,0 cm MAKS: 52,0 cm
Effektiv setebredde	MIN: 30,0 cm MAKS: 42,0 cm
Høyde på seteoverflate i frontkanten	MIN: 46,0 cm MAKS: 48,0 cm
Ryggstøttevinkel	MIN: 90° MAKS: 170°
Ryggstøtتهøyde	MIN: 43,0 cm MAKS: 63,0 cm
Fotstøtte til sete avstand	MIN: 27,0 cm MAKS: 48,0 cm
Armlene til sete avstand	MIN: 20,0 cm MAKS: 30,0 cm
Minimum svingeradius [ISO 7176-5]	75.0 cm
Svingeavstand [ISO 7176-5]	130 cm

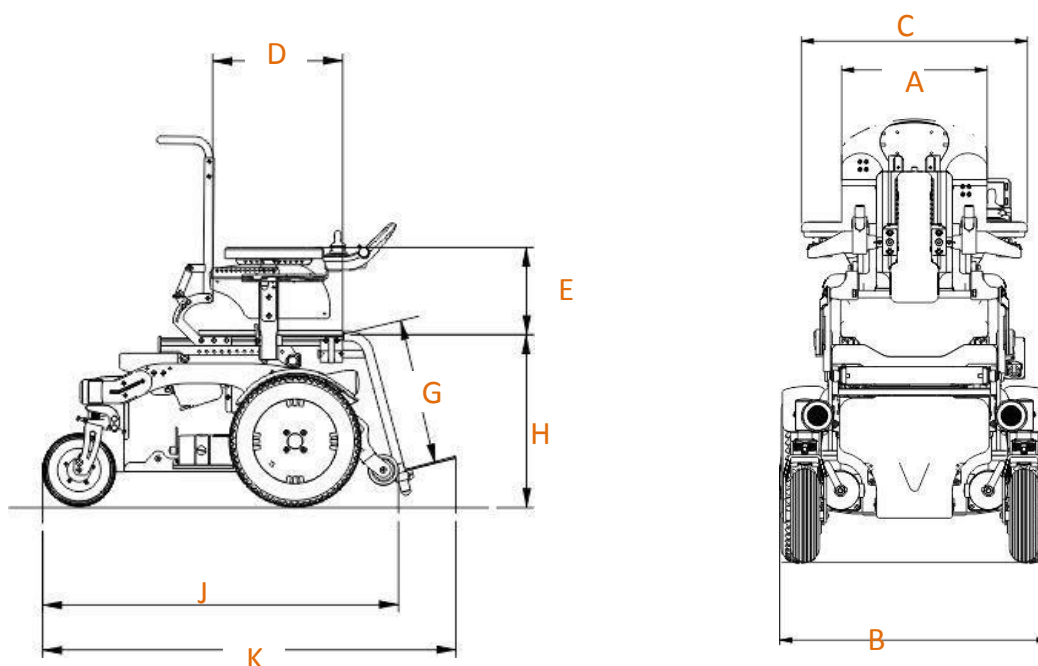
## 6.3 Mål

### 6.3.1 - Versjon med biomekaniske bevegelser



A	300 mm	340 mm	380 mm	420 mm
B	560 mm			
C	495 mm	535 mm	575 mm	615 mm
G	MIN 270 mm – MAKS 480 mm			
H	Hjul Ø320: 46,0 cm Hjul 3.00-8: 48,0 cm			
J	FWD: 945 mm			
K	FWD: 1100 mm			

### 6.3.2 - Versjon med biomekaniske bevegelser



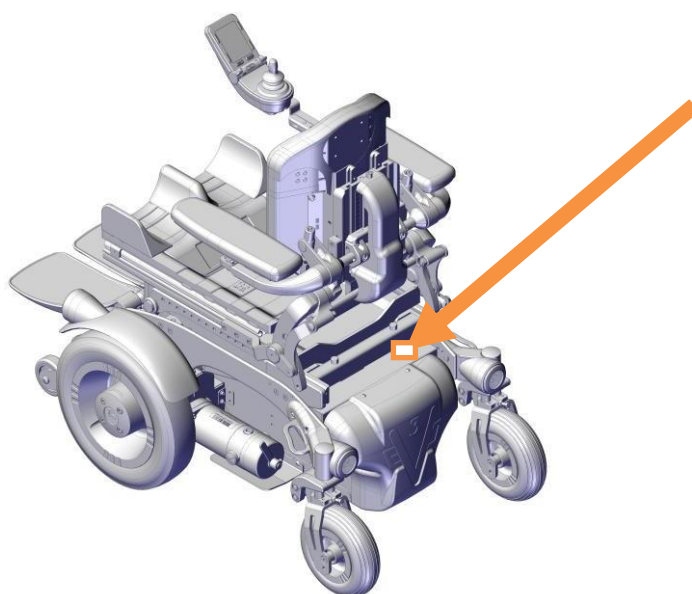
A	300 mm	340 mm	380 mm	420 mm
B	560 mm			
C	495 mm	535 mm	575 mm	615 mm
D	MIN 300 mm MAKS 420 mm	MIN 300 mm MAKS 460 mm	MIN 300 mm MAKS 500 mm	MIN 300 mm MAKS 520 mm
E	230 mm – 300 mm			
G	MIN 150 mm – MAKS 480 mm			
H	Hjul Ø320: 46,0 cm Hjul 3.00-8: 48,0 cm			
J	FWD: 945 mm			
K	FWD: 1100 mm			

## 7 Garantibetingelser

Produktet er globalt garantert i 24 måneder **med unntak av batteriene, som har en garanti på 6 måneder** fra levering til første bruker. Garantien dekker defekter i materialer eller arbeid. garantien dekker ikke deler som er gjenstand for slitasje eller deler som er skadet som følge av overbelastning, misbruk, endringer eller reparasjoner gjort av autoriserte tredjeparter. Garantien bortfaller i tilfelle av tukling, upassende oppbevaring, uautorisert eller feilaktig vedlikehold.

### 7.1 Serienummer

For all rapportering eller forespørsel om assistanse ber vi om at du oppgir serienummeret som er angitt på etiketten plassert som vist i figuren.



Figur 116





# EVO 1

Neatech.it s.r.l.  
Via A. De Curtis 4/a  
80040 Cercola (Na) Italy  
ph. +39 081 5551946  
fax +39 081 5552507  
e-mail [info@neatech.it](mailto:info@neatech.it)  
[www.neatech.it](http://www.neatech.it)