

Bruksanvisning

Norsk

F5 Corpus

CE

Kjære Permobil-bruker!

Vi vil gjerne gratulere deg med din nye elektriske rullestol. Vårt mål er at du fortsatt skal være fornøyd med ditt valg av både leverandør og produkt. Den elektriske rullestolen er laget for å gi deg den høyest mulige komfort og sikkerhet, og å oppfylle kravene når det gjelder sikkerhet og miljø.

Før du begynner å bruke rullestolen er det viktig at du leser og forstår innholdet i denne brukerhåndboken, spesielt avsnittene om sikkerhet.

Produced and published by Permobil

Edition: 7
2017-03-27

Order no: 205356-NO-0 nor-NO

Her finner du Permobil

Permobil AS
Industriveien 16
1481 Hagan
Norge

Tfn.: 815 300 77
Fax: 670 79 959
E-post: info@permobil.no

Hovedkontor for Permobil-konsernet

Permobil AB
Box 120
861 23 Timrå
Sweden

Tel: +46 60 59 59 00
Fax: +46 60 57 52 50
E-mail: info@permobil.com

Innhold

Viktig informasjon	9
Sikkerhetsforskrifter	13
Konstruksjon og funksjon	45
Innstillinger og justeringer	65
R-net LCD-betjeningspanel	93
R-net LED-betjeningspanel	143
ICS-setets kontrollpanel	153
Håndtering	163
Transportere rullestolen	183
Vedlikehold og reparasjoner	193
Tilbehør	239
Tekniske spesifikasjoner	240
Begrensninger	245
Feilsøking	253

Klistremerker265

Viktig informasjon

Før du begynner å bruke rullestolen er det viktig at du leser og forstår innholdet i denne brukerhåndboken, spesielt avsnittene om sikkerhet.

Denne brukerhåndboken skal i hovedsak gjøre deg kjent med funksjonene og egenskapene til rullestolen, og hvordan du kan bruke den på best mulig måte. Den inneholder også viktig sikkerhets- og vedlikeholdsinformasjon, i tillegg til at den beskriver mulige problemer som kan oppstå når du bruker rullestolen.

Oppbevar alltid brukerhåndboken lett tilgjengelig når du bruker produktet, slik at du har den for hånden hvis det skulle oppstå spørsmål i forbindelse med bruk, sikkerhet og vedlikehold.

Du kan også finne informasjon om produktene på vår nettside: www.permobil.com.

All informasjon, bilder, illustrasjoner og spesifikasjoner er basert på produktinformasjonen som var tilgjengelig da denne brukerhåndboken gikk i trykken. Bilder og illustrasjoner som brukes i denne brukerhåndboken, er eksempler og ikke nødvendigvis nøyaktige avbildninger av de ulike delene av den elektriske rullestolen.

Vi forbeholder oss retten til å foreta produktendringer uten å opplyse om dette på forhånd.

Hvis du har nedsatt syn, kan du laste ned dette dokumentet på www.permobil.com. Du kan bruke forstørrelsesverktøyet i PDF-visningsprogrammet for å oppnå ønsket tekst- og bildestørrelse.

Bestille dokumentasjon

Hvis du trenger enda en utgave av denne håndboken, kan du bestille den fra Permobil. Spør etter artikkelnummeret som er angitt bak på omslaget.

Teknisk support

Hvis du skulle få tekniske problemer, kan du kontakte Permobil's kundesupport på telefon: +47 815 30 077 eller hjelpemiddelsentralen.

Ha rullestolens serienummer klart når du kontakter support. Dette finner du på chassiset.

Reservedeler og tilbehør

Reservedeler og tilbehør må bestilles via Permobil, på telefon +47 815 30 077.

Produktet har en forventet levetid på 7 år.

Kassering

Ta kontakt med Permobil for å få informasjon om hvilke kasseringsordninger som gjelder.

Garanti

Alle elektriske rullestoler fra Permobil leveres med tre års garanti i henhold til gjeldende avtale mellom NAV og Permobil. Ta kontakt med Permobil for å få mer informasjon. Alle forespørsler fra brukere angående service eller reparasjon, må gjøres via hjelpemiddelsentralen.

Rapportere hendelser

Hvis en uforutsett hendelse inntreffer, ta kontakt med din nærmeste Permobil-representant. Dette er vanligvis den samme personen du var i kontakt med i forbindelse med kjøpet. Du kommer i kontakt med representanten via koblingen på www.permobil.com. Åpne ditt lands webside, og gå videre til kontaktsiden. Websiden gir deg den nødvendige kontaktinformasjonen og et skjema der du legger inn informasjonen vi trenger for å se nærmere på saken. Gi så mye informasjon som mulig; det vil være til stor hjelp for oss.

Vi er avhengige av at du sender inn hendelsesrapporter for å kunne forbedre kvaliteten og sikre at våre produkter opprettholder sikkerheten gjennom hele levetiden.

For å kunne tilfredsstille disse kravene og sikre at du alltid trygt kan bruke produktene våre, trenger vi din hjelp. Vi håper at du aldri vil få behov for informasjonen på denne siden, men vennligst kontakt oss hvis en hendelse inntreffer.

Produktgodkjenning

Dette produktet tilfredsstiller kravene i EN 12184, EN 1021-1, EN 1021-2, ISO 7176-9, ISO 7176-14, ISO 7176-16 og ISO 7176-19.

Sikkerhetsforskrifter

En elektrisk rullestol er et motorkjøretøy, og det er derfor nødvendig å være ekstra oppmerksom under bruk.

Det er viktig at du leser og følger instruksjonene og sikkerhetsforskriftene i denne brukerhåndboken før du tar i bruk den elektriske rullestolen. Feil bruk kan forårsake skader både på brukeren og rullestolen. For å redusere faren for skade bør du lese denne brukerhåndboken nøye, spesielt sikkerhetsinstruksjonene og advarseltekstene.

Permobil er ikke ansvarlig for person- eller eiendomsskader som kan ha oppstått som følge av at brukeren eller andre ikke har fulgt advarslene og instruksjonene i denne brukerhåndboken. Permobil påtar seg ikke noe ansvar for ulykker eller skader som en følge av at noen har opptrådt uforvarende.

Den endelige beslutningen om hvilken elektrisk rullestol som skal kjøpes inn og brukes, er rullestolbrukerens og helsepersonellens ansvar. Permobil er ikke ansvarlig for feil valg av modell eller funksjoner eller feil tilpasning av rullestolen.

Den elektriske rullestolen ble konfigurert spesifikt for dine behov, som foreskrevet av helsepersonellet. Konsulter helsepersonellet før du endrer seteposisjon eller gjør andre justeringer. Noen justeringer kan redusere rullestolens ytelse eller sikkerhet, eller kan være feil ut fra dine behov.

Det er også svært viktig at du bruker nok tid til å gjøre deg kjent med de ulike knappene, funksjons- og styrekontrollene; de ulike justeringsmulighetene på setet og annet tilbehør før du tar den i bruk.

Ikke ta den første prøveturen alene, men sørg for at du har assistanse i umiddelbar nærhet hvis du skulle trenge det.

Klargjøre for bruk

For å sikre at det ikke har skjedd noe med Permobil-produktet under transporten til deg, bør du kontrollere følgende før du tar det i bruk:

- At alle bestilte produktene er med i leveringen, inkludert brukerhåndboken og eventuell annen dokumentasjon. Hvis du mener at noe mangler, må du kontakte Permobil-leverandøren for mer informasjon så snart som mulig.

- At det ikke har oppstått transportrelaterte skader eller andre skader på produktet eller tilbehøret. Hvis du oppdager at noe har blitt skadet eller at noe ser ut til å være feil, må du kontakte Permobil-leverandøren for mer informasjon så snart som mulig før du fortsetter kontrollen.

Vi anbefaler at du lader rullestolens batterier før du begynner å bruke den.

Kontroller alltid at dekkene har riktig lufttrykk før du tar i bruk rullestolen.

Hvis rullestolen ikke oppfører seg som forventet eller hvis du har mistanke om at noe er feil: Avbryt prøveturen snarest mulig, slå av rullestolen og ta kontakt med servicerepresentanten eller Permobil for informasjon.

Definisjon av signalord

Følgende signalord som beskriver advarsler, merknader og forklarende tekster, brukes i denne håndboken for å gjøre leseren oppmerksom på informasjon som har betydning for sikkerheten:

**FARE!****Fare**

Angir en farlig situasjon som, hvis den ikke unngås, kan resultere i død så vel som skader på produktet eller annen eiendom.

**ADVARSEL!****Signalordet Advarsel**

Angir en farlig situasjon som, hvis den ikke unngås, kan resultere i alvorlige personskader eller død så vel som skader på produktet eller annen eiendom.

**FORSIKTIG!****Signalordet Forsiktig**

Angir en farlig situasjon som, hvis den ikke unngås, kan resultere i mindre eller moderate personskader så vel som skader på produktet eller annen eiendom.

**FORSIKTIG!****Signalordet Merk**

Angir en viktig, men ikke farlig, situasjon som, hvis den ikke unngås, kan resultere i skader på produktet eller annen eiendom.



Gir informasjon om forholdene eller omstendighetene den gitte informasjonen gjelder under.

Advarsler og forholdsregler

**FORSIKTIG!****Bruk, kjøring**

Permobil anbefaler å alltid bruke rullestolens lys når brukeren kjører på offentlig vei. Vær svært forsiktig når du kjører nær ubeskyttede kanter eller nivåforskjeller. Utsiktet bevegelse eller for stor fart på slike steder kan føre til personskader eller materielle skader.

**FORSIKTIG!****Bruk**

Kjør ikke rullestolen over fortauskanter eller hindringer som er høyere enn det som er angitt under Tekniske spesifikasjoner i brukerhåndboken. Når du skal kjøre over en fortauskant eller lignende, må du krysse den i en 90 graders vinkel (perpendikulært). Hvis du krysser slike underlag i andre vinkler, kan det føre til at rullestolen velter.

Reduser hastigheten når du kjører på ujevnt eller mykt underlag. Bruk aldri rullestolen i trapper eller rulletrapper. Ta alltid heisen.

Ikke løft eller flytt rullestolen med noen av de avtakbare delene. Hvis du gjør det, kan det føre til skader på person eller eiendom, inkludert skader på rullestolen.

**FORSIKTIG!****Bruk, trekking og mindre sammenstøt**

Rullestolen må ikke brukes til å trekke gjenstander, og tung vekt må aldri henges på ryggstøtten. Det kan føre til skader på person eller eiendom, inkludert skader på rullestolen.

Hvis du skulle kollidere med vegger, dører eller andre faste objekter når du betjener rullestolen, må du forsikre deg om at alle deler på rullestolen er uskadet før du fortsetter å bruke den. Hvis du ikke gjør det, kan det føre til personskader.

**FORSIKTIG!****Bruk, justere setesystem for heving**

Sørg for å justere posisjonen til setet i henhold til begrensningene som gjelder for den aktuelle stolen før du kjører over hindringer, ujevne underlag eller hellinger.

**ADVARSEL!****Veltefare**

Pass på så beinstøtten ikke treffer underlaget når du kjører over hindringer, ujevne underlag eller hellinger. Forviss deg om at det er stor nok bakkeklaring.

**FORSIKTIG!****Bruk**

La ikke barn kjøre rullestolen uten tilsyn. Kjør ikke rullestolen på offentlige gater eller veier. Ta hensyn til lokale fotgjengerregler, og vær klar over at bilførere kan ha problemer med å se deg.

Ikke kjør rullestolen i beruset tilstand. Alkohol kan påvirke din evne til å bruke rullestolen på en forsvarlig måte.

Noen funksjonshemninger eller bruk av reseptbelagte og reseptfrie medisiner kan begrense din evne til å betjene rullestolen på en sikker måte. Sørg for å konsultere legen om dine fysiske begrensninger og medisiner.

**ADVARSEL!****Modifiseringer**

Du må ikke modifisere rullestolen eller noen av dens komponenter. Rullestolen er konfigurert spesielt for dine behov, som foreskrevet av helsepersonellet, og det kreves spesielle kunnskaper, opplæring og kunnskap for å kunne sette opp, modifisere og reparere rullestolen.

Oppsett, modifikasjoner og reparasjoner må utføres av en autorisert servicetekniker. Når det gjelder garantiservice, må du kontakte forhandleren du kjøpte rullestolen av.

**ADVARSEL!****Du må ikke modifisere sikkerhetsparametere**

Rullestolen er utstyrt med bestemte sikkerhetsparametere som begrenser eller sperrer rullestolfunksjoner eller som, iht. bestemte betingelser, hindrer at rullestolen kan kjøres. Du må ikke modifisere disse sikkerhetsparametere.

**ADVARSEL!****Vektbegrensninger**

Den maksimale brukervekten for rullestolen er angitt under Tekniske spesifikasjoner i denne brukerhåndboken. Bruk av rullestolen av brukere som overskrider den maksimalt tillatte brukervekten, kan føre til persons-kader og materielle skader, inkludert skader på rullestolen, samt oppheve eventuell garanti som gjelder for rullestolen.

Ta ikke med passasjerer på rullestolen. Det kan føre til skader på person eller eiendom, inkludert skader på rullestolen.

**FORSIKTIG!****Før kjøring**

I noen tilfeller, også når det foreligger bestemte medisinske vilkår, bør brukeren trene på å bruke rullestolen sammen med en assistent som vet hvordan rullestolen fungerer og hvilke evner og begrensninger brukeren har.

**FORSIKTIG!****Bruk – hellinger**

Når du skal kjøre i nedoverbakker, må du velge laveste hastighet og kjøre forsiktig. Når du kjører i nedoverbakker, kan dette forskyve brukerens tyngdepunkt forover. Hvis rullestolen ruller raskere enn du vil, kan du stoppe rullestolen ved å slippe styrespaken. Deretter fortsetter du nedstigningen saktere.

Unngå å stoppe eller starte brått. Stopp ved å slippe styrespaken i stedet for å slå av strømmen. Hvis du slår av strømmen mens rullestolen er i bevegelse, vil den stoppe brått. Permobil anbefaler å bruke godt festede posisjoneringsbelter til enhver tid.

Når du kjører i en oppoverbakke, må du forsøke å kjøre med jevn fart. Når du stopper og starter rullestolen i en oppoverbakke, blir den vanskeligere å kontrollere.

Du må ikke kjøre opp eller ned skråninger som er større enn de som er angitt under Tekniske spesifikasjoner i brukerhåndboken. Det kan hende at du ikke kan manøvrere rullestolen på en sikker måte.

**ADVARSEL!****Bruk – sideveis skråninger**

Du må ikke kjøre rullestolen i sideveis skråninger som er større enn de som er angitt under Tekniske spesifikasjoner i brukerhåndboken. Rullestolen kan velte.

Ikke kjør opp eller ned ramper uten skikkelig rekkverk langs sidene, for å unngå at rullestolen faller ned fra rampen.

Når du skal kjøre rullestolen opp en skråning, må du sørge for å kjøre vinkelrett på skråningen (perpendikulært). Hvis du kjører opp en skråning på skrått, øker faren for å velte. Vær svært forsiktig når du skal kjøre opp skråninger.

Du må ikke kjøre opp eller ned farlige skråninger, f.eks. underlag som er dekket med snø, is eller vått løv, eller underlag som er ujevne. Unngå også å kjøre på ramper som ikke har skikkelig rekkverk.

**ADVARSEL!****Bruk – svinging**

Når du svinger rullestolen i høye hastigheter, kan den velte og forårsake personskader. Velfefaren øker ved svinging i høye hastigheter, skarpe svinger, ujevne underlag, brå retningsendringer og når du kjører fra et område med dårlig trekkeevne (f.eks. plen) og inn på et område med god trekkeevne (f.eks. fortau).

For å unngå å velte, personskader og materielle skader, må du redusere hastigheten og svinge mer forsiktig.

**ADVARSEL!****Bruk – frihjulsmodus**

For å unngå at rullestolen ruller i vei, må du sørge for at den står på et plant underlag før du frigjør bremsene.

For å unngå personskader må du ikke bruke rullestolen i frihjulsmodus uten en assistent til stede. Du må ikke forsøke å sette rullestolen i frihjulsmodus selv mens du sitter i den.

Du må ikke sette rullestolen i frihjulsmodus når den står i en skråning. Dette kan få rullestolen til å rulle av seg selv, noe som kan forårsake personskader og materielle skader, inkludert skader på rullestolen.

**FORSIKTIG!****Rekkevidde**

Rekkevidden som er oppgitt under Tekniske spesifikasjoner i denne brukerhåndboken, representerer den teoretiske rekkevidden der rullestolen er testet i henhold til EN12184 og ISO 7176-4. Denne testen er utført under ideelle forhold, og den faktiske rekkevidden vil variere alt etter batteriets ladestatus, dekkvalg og kjøreforhold. Hvis du ofte kjører i hellinger, på ujevnt underlag eller over fortauskanter o.l., vil dette også redusere rekkevidden.

**FORSIKTIG!****Kjøring i mørke**

Kjøring i mørke må kun skje hvis rullestolen er utstyrt med fungerende lys både foran og bak, eller i henhold til gjeldende nasjonale eller lokale trafikkregler.

**ADVARSEL!****Passasjerer**

Rullestolen er ikke ment for å frakte passasjerer, uavhengig av passasjerens alder. Den maksimale brukervekten for setesystemet er oppgitt under Tekniske spesifikasjoner i denne brukerhåndboken. Den oppgitte brukervekten inkluderer brukeren og eventuelle personlige eiendeler. Maksimumsgrensen må ikke overskrides. Dette kan føre til at rullestolen ikke kan manøvreres på riktig måte og blir mindre stabil.

**ADVARSEL!****Kjøring med seteløfter, setevinkling, ryggvinkling**

Forviss deg om at ingenting kommer i klem mellom chassiset og setet når du betjener seteløfteren og/eller setevinklingen. Når du betjener seteløfteren, setevinklingen og/eller ryggvinklingen, vil dette påvirke tyngdepunktet og øke veltetefaren. Kjør alltid med lav hastighet, og bruk kun disse setefunksjonene på plant underlag – ikke på ramper, i hellinger eller skråninger. Hvis du bruker disse setefunksjonene når du kjører i skråninger, kan det føre til personskader og materielle skader, inkludert skader på rullestolen.

**ADVARSEL!****Tyngdepunkt**

Sannsynligheten for at rullestolen skal velte og punktet der rullestolen vil tippe forover, bakover eller til siden, avhenger av tyngdepunktet. Vær klar over at følgende faktorer påvirker rullestolens tyngdepunkt:

- Heving av setet.
- Setets høyde og vinkel.
- Kroppens posisjon eller vektfordeling.
- Kjøring på hellende underlag, f.eks. rampe eller bakke.
- Bruk av ryggsekk eller annet utstyr, avhengig av hvor stor vekt som legges til.

Hvis rullestolen begynner å bevege seg på en uventet måte, må du umiddelbart slippe styrespaken for å stoppe rullestolen. Med unntak av nødsituasjoner må du IKKE bruke av/på-knappen til å stoppe rullestolen, da dette vil få rullestolen til å bråstoppe, noe som kan forårsake personskader.

**ADVARSEL!****Fast seterør**

Setehøyden må kun justeres av autorisert servicepersonell.

**ADVARSEL!****Posisjoneringsbelte**

Posisjoneringsbeltet er et tilbehør.

Posisjoneringsbeltet skal monteres av en autorisert servicetekniker. Før du tar i bruk rullestolen må du forvise deg om at posisjoneringsbeltet er riktig montert og det ikke henger ned overskytende materiale. Overskytende belteremser kan hekte seg fast i rullestolen eller i andre gjenstander og forårsake personskade eller skader på rullestolen og omgivelsene.

Når rullestolen er i bruk, skal posisjoneringsbeltet og eventuelle andre komponenter for posisjonering, være festet på en sikker måte.

Hvis du ser tegn til skader eller slitasje, må du umiddelbart kontakte Permobil-forhandleren for å få den aktuelle delen skiftet ut.

**ADVARSEL!****Støttehjul**

Hvis rullestolen er utstyrt med støttehjul, må disse alltid være montert når rullestolen kjøres.

**ADVARSEL!****Forflytt deg inn og ut av rullestolen**

Sørg for at strømmen er slått av før du forflytter deg inn eller ut av rullestolen, og før du løfter armstøtten med kontrollpanelet.

Når du skal forflytte deg inn eller ut av rullestolen, må du sørge for å redusere avstanden mellom rullestolen og stedet du skal forflytte deg til eller fra. Hvis avstanden er for stor, kan brukeren anstrenge seg for mye, miste balansen eller falle.

Permobil anbefaler at brukeren forflytter seg når det er en annen person eller assistent til stede.

Vær forsiktig når du bøyer eller strekker deg etter noe.

Bruk aldri styrespaken som håndtak eller støtte.

Bruk ikke fotplatene eller armstøttene som støtte når du skal forflytte deg inn eller ut av rullestolen. Fotplatene og armstøttene er ikke utformet for å tåle last. Hvis belastningen blir for stor, kan de gi etter, noe som kan føre til personskader eller materielle skader, inkludert skader på rullestolen.



Billede 1. Bruk ikke fotplatene eller armstøttene som støtter.



Billede 2. Vipp opp fotplatene. Kjør rullestolen så nært som mulig.

**FORSIKTIG!****Transportere rullestolen**

Rullestolen må kun transporteres i et kjøretøy som er godkjent til dette formålet. Kjøretøyet må være riktig utformet, forsikret og utstyrt til å transportere en person i rullestol. Uansett hvor godt rullestolen festes i kjøretøyet, er den ikke designet som bilsete og kan derfor ikke gi den samme graden av sikkerhet som vanlige bilseter.

Før transporten må du bekrefte at rullestolen er forsvarlig sikret samt at hjullåsene er aktivert. Rullestolen skal bare festes til kjøretøyet gjennom forankringspunktene, både foran og bak (merket med gule klistremerker). Følg produsentens instruksjoner som følger med festestroppene. I stedet for å bruke festestropper, kan rullestolen sikres med et låsesystem som er godkjent av Permobil. Når det gjelder alternative bilsikringsløsninger, kan du ta kontakt med forhandleren.

**FORSIKTIG!****Transportskader**

Det er svært viktig å informere Permobil hvis rullestolen og tilbehøret har fått transportskader, skader under kjøring eller av andre årsaker, så fort som mulig etter hendelsen. Det er en fare for at rullestolen og tilbehøret ikke lenger kan brukes på en trygg og sikker måte. Du må kontakte servicerepresentanten eller Permobil for mer informasjon. Se kontaktinformasjon: *Permobil-gruppens hovedkontor*.

**FARE!****Fare for personskade – bruker som transporteres i rullestol**

Permobil anbefaler at brukere ikke transporteres i kjøretøy mens de sitter i rullestolen.

Hvis rullestolen må transporteres mens brukeren sitter i den, må følgende krav være oppfylt:

- Kjøretøyet er utstyrt med et låsesystem som er godkjent av Permobil. Når det gjelder alternative bilsikringsløsninger, kan du ta kontakt med forhandleren.
- Låsesystemet må være dimensjonert for den totale vekten av rullestolen og brukeren.
- Brukeren bruker et trepunkts setebelte som er festet til kjøretøyet.
- Selve rullestolen må være kollisjonstestet og godkjent.
- Rullestolen skal være utstyrt med nakkestøtte under ferden.

Hvis noen av disse kravene ikke er oppfylt, må brukeren forflyttes til kjøretøyets sete og bruke et fabrikkmontert trepunkts setebelte under transporten.

**ADVARSEL!****Posisjoneringsbelter erstatter ikke setebelter**

Setesystemets posisjoneringsbelte er utformet kun for å posisjonere brukeren, og gir ingen beskyttelse i en eventuell trafikkulykke. Posisjoneringsbeltet erstatter ikke bruk av bilmontert trepunkts setebelte under transport.

**ADVARSEL!****Sikre løse gjenstander under transporten**

Tilleggsutstyr, løst eller montert på rullestolen, må enten festes til rullestolen eller fjernes fra den. Demontert eller flyttbart tilleggsutstyr må sikres forskriftsmessig i kjøretøyet under transport. Dette er for å hindre at løse deler eller deler som kan løsne kan skade passasjerene under transporten.

**FORSIKTIG!****Kjøring under ekstreme værforhold**

Våre rullestoler er konstruert for å tåle de verste værforhold, men for å redusere faren for å havne i vanskelige situasjoner, bør du unngå å bruke rullestolen utendørs ved f.eks. streng kulde, kraftig regn eller mye snø.

Vær også klar over at visse flater på rullestolen kan bli svært varme eller kalde hvis de utsettes for henholdsvis kraftig sol eller kulde.

**ADVARSEL!****Værforhold**

Beskytt rullestolen mot enhver form for fuktighet, inkludert regn, snø, søle eller vask. Hvis rullestolen utsettes for fuktighet, kan den kortslutte, ta fyr og forårsake personskader eller materielle skader. Hvis rullestolen har vært utsatt for fuktighet, må du ikke bruke den før den har tørket helt.

Hvis et av dekslene eller styrespakmansjetteen har sprekker eller flenger, må de umiddelbart skiftes ut. Hvis du ikke gjør det, kan det komme fukt inn i elektronikken og forårsake personskader eller materielle skader, inkludert brann.

Bruk ikke rullestolen når det er is eller glatt ute. Slike forhold kan redusere rullestolens ytelse og sikkerhet, som igjen kan føre til ulykker, personskader og materielle skader, inkludert skader på rullestolen.

Vær svært forsiktig når du bruker oksygen i nærheten av elektriske kretser og andre antennerlige materialer. Ta kontakt med oksygenleverandøren for instruksjoner for bruk av oksygen.

**FORSIKTIG!****Vedlikehold og service**

Utfør bare mindre justeringer og vedlikeholdet som er angitt i brukerhåndboken. Alt annet av service, reparasjon og vedlikehold på Permobils produkter, inkludert programmering av styresystemet, må utføres av en servicetekniker autorisert av Permobil. Feil innstillinger kan føre til usikker betjening av rullestolen, som kan bli ustabil eller ukontrollerbar. Slike modifiseringer kan også oppheve garantien på produktet.

**FORSIKTIG!****Ikke-godkjent tilbehør**

Ikke bruk reservedeler eller tilbehør som ikke er godkjent av Permobil.

Bruk av ikke-godkjent tilbehør og deler kan påvirke rullestolen slik at den blir ustabil eller ukontrollerbar.

Bruk av uautoriserte deler eller tilbehør kan oppheve garantien på produktet.

**FORSIKTIG!****Ikke-godkjente elektriske eller elektroniske enheter**

Hvis det kobles ikke-godkjente elektriske eller elektroniske innretninger til rullestolens elektriske system, kan det skade rullestolen og gjøre den ukontrollerbar eller uberegnelig. Slike endringer kan også oppheve garantien på rullestolen.

**FORSIKTIG!****Klemfare**

Rullestolen er tung og består av mange bevegelige deler, noe som betyr at det alltid vil være en fare for å komme i klem.

**ADVARSEL!****Lade batterier**

Sørg for å lade batteriene i et godt ventilert rom, ikke i en garderobe eller et klesskap. Batteriene må ikke lades i et baderom eller våtrom. Bruk kun ladere med en ladestrøm på maks. 10 A (gjennomsnittsverdi). Ladestrømmens RMS-verdi må ikke overstige 12 A. Når laderen er tilkoblet, kan ikke, og må ikke, rullestolen kjøres.

**ADVARSEL!****Skifte batterier og releer**

Slå alltid av hovedstrømbryteren når du skal skifte batterier eller releer.

Vær forsiktig når du bruker metalliske gjenstander når du arbeider med batterier. En kortslutning kan lett forårsake en eksplosjon. Bruk alltid beskyttelseshansker og vernebriller.

**ADVARSEL!****Sikkerhetskrester**

Produktene er utstyrt med sikkerhetskrester. Sperrekrester hindrer at rullestolen kan kjøres under bestemte forhold. Hastighetsreduksjonskrester begrenser rullestolens maksimale hastighet under bestemte forhold. Grensebryterkrester begrenser rullestolens funksjoner under bestemte forhold. Overlastbeskyttelseskrester slår av rullestolen ved en overbelastning. Slutt å bruke rullestolen umiddelbart, og konsulter Permobil-forhandleren hvis en av disse kretsene skulle svikte.

Ethvert forsøk på å modifisere sikkerhetskresterne vil føre til usikker rullestolbetjening og kan gjøre rullestolen ustabil eller ukontrollerbar. Slike endringer kan også gjøre garantien til rullestolen ugyldig.

**FORSIKTIG!****Gjenvinning av batterier**

Brukte eller ødelagte batterier skal avhendes på en miljømessig forsvarlig måte, i overensstemmelse med lokale regler vedrørende gjenvinning.

**ADVARSEL!****Fylle luft i dekk**

Kontroller regelmessig at rullestolens dekk har riktig lufttrykk. Feil lufttrykk kan redusere stabiliteten og manøvreringsevnen.

**FORSIKTIG!****Bytte dekk**

Unngå å bruke spisse/skarpe verktøy ved bytte av dekk.

**FORSIKTIG!****Oppbevaring**

Slå alltid av rullestolen og tilbehøret når de ikke er i bruk. Oppbevar alltid rullestolen slik at uvedkommende ikke får tilgang til den.

Oppbevar aldri rullestolen på steder der det kan oppstå kondens (damp eller fukt på overflatene), f.eks. ved badebassenger, vaskekjellere e.l.

Hvis du er usikker på hvordan du oppbevarer rullestolen og tilbehøret på best mulig måte, kan du kontakte leverandøren eller Permobil for informasjon.

**ADVARSEL!****Skader og/eller funksjonsfeil**

Hvis rullestolen og de ulike funksjonene på den ikke fungerer som den skal, eller hvis du mistenker at noe er galt, må du stoppe så fort som mulig, slå av rullestolen og kontakte hjelpemiddelsentralen eller Permobil for informasjon.. Se kontaktinformasjon: *Permobil-gruppens hovedkontor*.

**ADVARSEL!****Flammebestandighet**

Stoffkomponenter er testet for antennelighet. Polstrede deler tilfredsstillter kravene i EN 1021-1, EN 1021-2 og ISO 7176-16. Plastdeler tilfredsstillter kravene i UL94.

**FORSIKTIG!****EMC-krav**

Elektronikken i en elektrisk rullestol kan påvirkes av eksterne elektromagnetiske felt (f.eks. fra mobiltelefoner). Elektronikken til rullestolen kan også utstråle elektromagnetiske felt som kan påvirke omgivelsene (for eksempel enkelte alarmsystemer til bedrifter).

Grenseverdiene for elektromagnetisk kompatibilitet (EMC) når det gjelder rullestoler er fastsatt i EUs harmoniserte standarder i EØF-direktiv nr. 93/42/EEC for medisintekniske produkter.

Våre elektriske rullestoler overholder disse grenseverdiene.

Konstruksjon og funksjon

Oversikt	46
Generelt	47
Drivpakke og støtdempere	48
Hjul	48
Lys og reflekser	49
Batterier	50
Hovedstrømbryter	51
Ladeuttak	52
Elektriske setefunksjoner	52
Manuelle setefunksjoner	61

Oversikt



1. Ryggstøtte
2. Kontrollpanel
3. Sete
4. Støtthjul
5. Beinstøtte
6. Fotplate
7. Nakkestøtte
8. Armstøtte
9. Chassis
10. Serienummermerke
11. Svinghjul
12. Drivhjul

Billede 3. Sentrale komponenter som vil bli behandlet i denne håndboken.

Generelt

Permobil F5 Corpus er en elektrisk forhjulsdrevet rullestol for bruk utendørs og innendørs. F5 Corpus skal gi innendørs og utendørs mobilitet til personer som selv ikke kan gå og som kan betjene en elektrisk rullestol.

Rullestolen består av et chassis og et sete. Chassiset inneholder rullestolens elektronikk, strømforsyning og kjørefunksjoner. Setet består av en seteramme, seteplate, ryggstøtte, armstøtte, beinstøtte, seteløfter eller fast seterør samt eventuelt tilbehør som nakkestøtte, leggstøtte, osv.

Drivpakke og støtdempere

Rullestolen er utstyrt med to støtdempere og en drivpakke for hvert drivhjul.



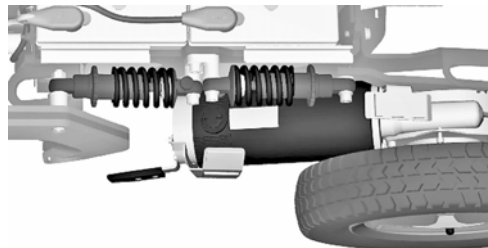
FORSIKTIG!

Justering av støtdempere bør utføres av personell som er godt kjent med konstruksjonen og funksjonaliteten til rullestolen. Når justeringer kreves, må du kontakte din nærmeste autoriserte Permobil-forhandler.

Drivpakken består av en elektrisk motor med en girboks og magnetisk hjullås.

Hjul

Rullestolens drivhjul kan fås med luftfylte eller punkteringsfrie (skumfylte) dekk. Svinghjulene har solide polyuretandekk.



Billede 4. Drivpakke og støtdempere.

Lys og reflekser

Rullestolen er utstyrt med reflekser foran, bak og på sidene.

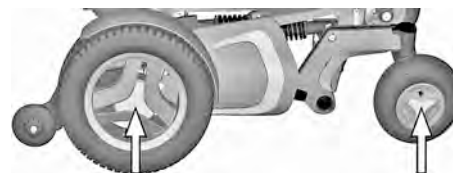
Frontlys, baklys og blinklys er tilbehør.



Billede 5. Reflekser foran.



Billede 6. Reflekser bak.



Billede 7. Reflekser side.

Batterier

Rullestolens batterier sitter under dekslene på chassiset. Begge batteriene er lett tilgjengelige for vedlikehold og utskifting.



ADVARSEL!

Håndtere batterier – unngå kortslutning

Vær forsiktig når du bruker metalliske gjenstander når du arbeider med batterier. En kortslutning kan lett forårsake en eksplosjon. Bruk alltid beskyttelseshansker og vernebriller.

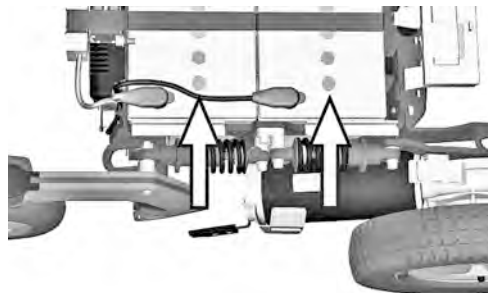
Husk at batteriene er tunge og må håndteres med stor varsomhet.



FORSIKTIG!

Batterier – brukte eller ødelagte

Brukte eller ødelagte batterier skal avhendes på en miljømessig forsvarlig måte, i overensstemmelse med lokale regler for gjenvinning.



Billede 8. Plassering av batterier.

Hovedstrømbryter

Rullestolen har en automatisk hovedsikring, som kan tilbakestilles etter å ha blitt utløst.

Den fungerer også som batteriisolator og betjenes, på eller av, ved hjelp av spaken i det bakre dekselet på chassiset.



FORSIKTIG!

Undersøk utløste hovedstrømbrytere

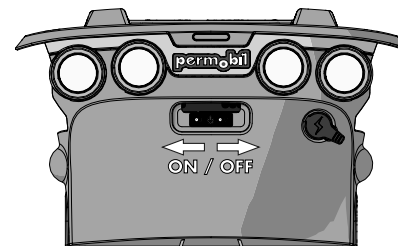
En utløst hovedstrømbryter skyldes ofte en større elektrisk feil. Årsaken bør undersøkes nøye før den tilbakestilles.



FORSIKTIG!

Før du bruker hovedstrømbryteren

Slå alltid av strømforsyningen til kontrollpanelet før du bryter strømmen med hovedstrømbryteren.



Billede 9. Hovedstrømbryterens plassering.

Ladeuttak

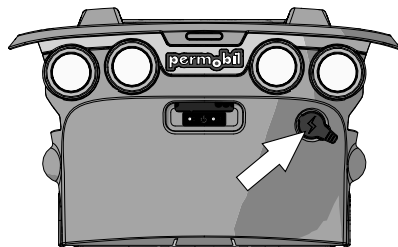
Ladeuttaket sitter bak på chassiset. Uttaket har et beskyttelsesdeksel, som du må åpne for å få tilgang.



FORSIKTIG!

Slå av hovedstrømbryteren

Slå alltid av strømforsyningen til kontrollpanelet før du bryter strømmen med hovedstrømbryteren.



Billede 10. Ladeuttak.

Elektriske setefunksjoner

De elektriske setefunksjonene drives av en elektrisk aktuator som betjenes trinnløst fra rullestolens kontrollpanel. Bevegelsen kan avbrytes i en hvilken som helst posisjon og låses der. Tilgjengelige funksjoner kan variere alt etter hvordan setet er utstyrt.

Funksjoner

Tilgjengelige funksjoner kan variere alt etter hvilket utstyr som er montert på rullestolen.

- seteløfter
- setevinkling
- ryggvinkling
- Tilt forover.
- beinstøtte
- Elektrisk justerbar beinlengde.



ADVARSEL!

Klemfare ved bruk av setefunksjoner

Vær oppmerksom på klemfaren når du bruker de elektriske setefunksjonene. Forviss deg om at ingenting havner mellom bevegelige deler. Hvis du ikke gjør det, kan det føre til personskader.

Elektrisk seteløfter

En elektrisk styrt seteløfter lar deg heve eller senke setet trinnløst for å justere høyden inn mot bord, benker, osv.

Når seteløfteren heves fra den laveste posisjonen, vil den maksimale hastigheten til rullestolen bli redusert.



ADVARSEL!

Veltefare – kjøre med setefunksjoner i bruk

Når du bruker setefunksjonene, flyttes også tyngdepunktet, noe som øker veltefaren. Setefunksjonene må kun brukes på et plant underlag.

Kjør alltid med laveste hastighet, og vipp aldri sete- eller ryggvinklingen så langt at du ikke kan manøvrere rullestolen på en sikker måte.



Billede 11. Elektrisk seteløfter.

Elektrisk setetilt

Den elektrisk styrte setetilten gjør at du kan stille inn egnet setevinkel innenfor grensene.



ADVARSEL!

Veltefare – kjøre med setefunksjoner i bruk

Når du bruker setefunksjonene, flyttes også tyngdepunktet, noe som øker veltefaren. Setefunksjonene må kun brukes på et plant underlag.

Kjør alltid med laveste hastighet, og vipp aldri sete- eller ryggvinklingen så langt at du ikke kan manøvrere rullestolen på en sikker måte.



Billede 12. Elektrisk setetilt.

Elektrisk ryggstøtte

Ryggstøttevinkelen kan justeres (via ryggstøttekontrollen) til ønsket vinkel innenfor grensene.



ADVARSEL!

Klemfare ved bruk av setefunksjoner

Vær oppmerksom på klemfaren når du bruker de elektriske setefunksjonene. Forviss deg om at ingenting havner mellom bevegelige deler. Hvis du ikke gjør det, kan det føre til personskader.



Billede 13. Elektrisk ryggstøtte.

Tilt forover

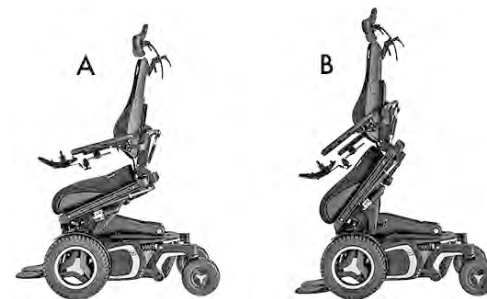
i Avsnittet nedenfor gjelder bare for rullestoler utstyrt med tilt forover.

Forovertiltfunksjonen er bare tilgjengelig på rullestoler utstyrt med elektrisk seteløfter og setetilt.

Forovertiltfunksjonen har programmerbare posisjoner for tilpasning til individuelle behov. Typiske tiltposisjoner er 10°, 20° og 30° — 45°.

- 10° gjør det lettere å nå gjenstander, f.eks. på et bord.
- 20° gir deg enda lenger rekkevidde.
- 30° – 45° gjør det lettere å forflytte seg inn og ut av setet, fotplatene senkes ned til gulvet i disse posisjonene.

Når setet tiltes forover eller bakover, vil det stoppe når det når en forhåndsprogrammert posisjon eller en nøytral, ikke-tiltet, posisjon. For å fortsette bevegelsen forover eller bakover fra en posisjon, trykker du på knappen og gjentar styrespakbevegelsen igjen. Tiltvinkelen kan variere alt etter hvordan forovertilten er programmert og om det finnes begrensninger for posisjoneringen.



Billede 14. Tilt forover.

**ADVARSEL!****Tilt forover**

Feil bruk av forovertilt-funksjonen på rullestolen kan gjøre at brukeren faller forover og skader seg. Forovertilt-funksjonen må kun brukes når det anbefales av helsepersonell. Bruk alltid alle posisjoneringskomponentene på rullestolen, slik som lårbelter, bryststropper og kneblokker. De er montert for å oppfylle brukerens spesifikke sikkerhetsbehov.

**ADVARSEL!****Klemfare ved bruk av setefunksjoner**

Vær oppmerksom på klemfaren når du bruker de elektriske setefunksjonene. Forviss deg om at ingenting havner mellom bevegelige deler. Hvis du ikke gjør det, kan det føre til personskader.

Elektrisk beinstøtte

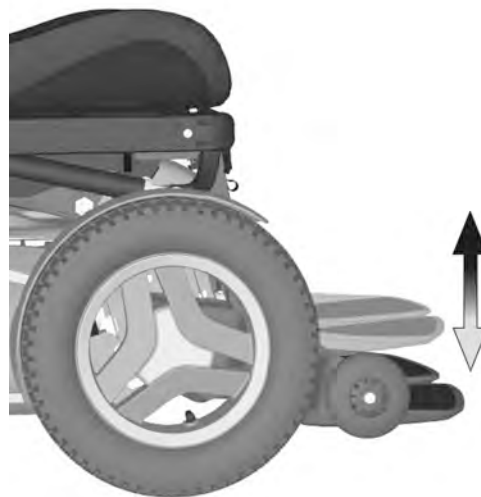
Beinstøttene kan heves til ønsket vinkel innenfor grensene.



Billede 15. Elektriske beinstøtter.

Elektrisk justerbar beinlengde

Elektrisk justerbar beinlengde lar deg justere høyden på fotplatene (beinstøttelengde) trinnløst. På denne måten kan du enkelt justere presset på baksiden av lårene.



Billede 16. Elektrisk justerbar beinlengde.

Manuelle setefunksjoner

Setet kan justeres manuelt med de manuelle låsestengene med låsetapp i en rekke faste posisjoner. Tilgjengelige funksjoner kan variere alt etter hvilket utstyr som er montert på rullestolen.



Billede 17. Manuell låsestang for ryggvinkling.

Beinstøttevinkel

Vinkelen på beinstøtten justeres via et justerbart låserør med hurtiglås. Beinstøtten kan justeres fra vertikal posisjon og opp til horisontal posisjon, og kan låses i en rekke faste posisjoner mellom disse.

1. Dra ut det fjærende håndtaket på hurtiglåsen, slik at låserøret kan beveges fritt og beinstøtten kan justeres.
2. Juster beinstøtten til ønsket vinkel, og lås deretter låsestangen fast ved å slippe håndtaket, slik at det låses til hullet på låsestangen.
3. Forviss deg om at beinstøtten er i låst posisjon.



ADVARSEL!

Klemfare ved justering av beinstøttevinkelen

Du må ikke belaste beinstøtten mens du justerer vinkelen. Vær oppmerksom på klemfaren.



Billede 18. Manuell justering av beinstøttevinkel.

Ryggvinkling

Vinkelen på ryggstøtten justeres via en justerbar låsestang med hurtiglås i en rekke faste posisjoner. Fra stående posisjon kan ryggstøtten vinkles maks. 45° bakover.

1. Dra ut den fjærbelastede låsetappen for å fristille låsestangen slik at du kan stille inn ryggstøtten i ønsket vinkel.
2. Juster ryggstøttevinkelen til ønsket vinkel.
3. Lås låsestangen ved å slippe håndtaket slik at det går inn i ønsket hull på låsestangen.
4. Forviss deg om at ryggstøtten er i låst posisjon.



ADVARSEL!

Klemfare ved justering av ryggstøttevinkelen

Du må ikke belaste ryggstøtten mens du justerer vinkelen. Vær oppmerksom på klemfaren.



Bilde 19. Manuell justering av ryggstøttevinkel.

Innstillinger og justeringer

Beinstøtte	66
Fotplater	68
Knestøtte	70
Armstøtte	73
Ryggstøtte	80
Panelholder	83
Tilbehør	85

Beinstøtte



ADVARSEL!

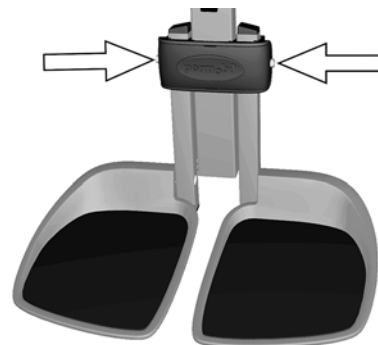
Klemfare ved justering av beinstøtten

Beinstøtten må ikke belastes under justering.

Beinstøttedeksel

Du må ta av beinstøttedekselet for å kunne justere beinstøttene.

1. Ta av beinstøtten ved å løsne de to skruene.
2. Dra dekselet rett ut.
3. Juster beinstøttene slik du vil ha dem.
4. Sett på beinstøttedekselet igjen.
5. Fest dekselet med de to skruene.



Billede 20. Justeringsskruer for beinstøttedeksel.

Beinstøttelengde

Beinstøttelengden kan justeres trinnløst og festes med to låseskruer.

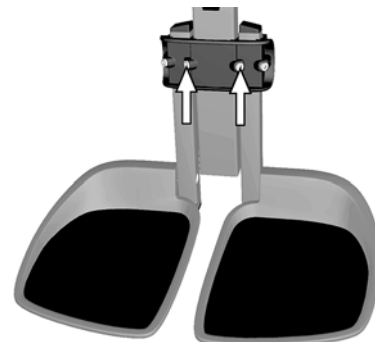
1. Ta av beinstøttedekselet.
2. Løsne de to innvendige låseskruene på beinstøtten.
3. Juster beinstøtten til ønsket lengde, og fest den ved å trekke til låseskruene.
4. Kontroller at beinstøtten er ordentlig festet.
5. Sett på beinstøttedekselet igjen.



ADVARSEL!

Fare for personskade – juster klaringen mellom gulv og fotplate

Etter justeringen, og når seteløfteren er i sin laveste posisjon, må du forvise deg om at det til enhver tid er tilstrekkelig klaring, minst 25 mm, mellom underlaget og fotplaten når du kjører beinstøtten inn eller ut. Utfør denne testen når brukeren sitter i rullestolen med føttene på fotplatene.



Bilde 21 . Justeringsskruer for beinstøttelengde.

Fotplater



ADVARSEL!

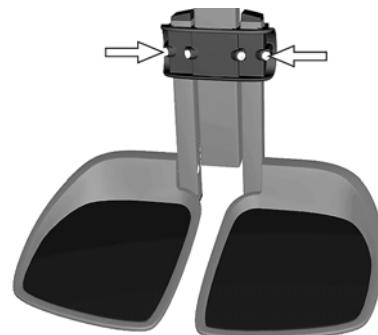
Klemfare ved justering av fotplater

Fotplatene må ikke belastes under justering.

Fotplatehøyde

Høyden på fotplatene kan justeres individuelt og trinnløst. De festes med de to utvendige låseskruene.

1. Ta av beinstøtvedekselet.
2. Løsne låseskruene på fotplatene.
3. Juster fotplatene til ønsket høyde, og fest dem ved å trekke til låseskruene.
4. Kontroller at fotplatene er skikkelig festet.
5. Sett på beinstøtvedekselet igjen.



Billede 22. Justere fotplatehøyden.

**ADVARSEL!**

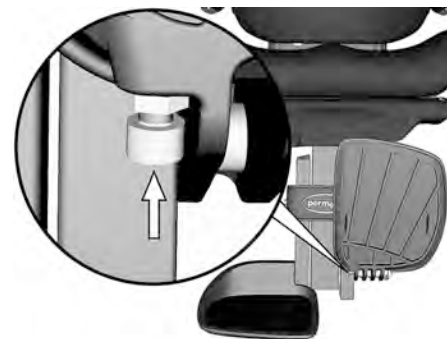
Fare for personskade – juster klaringen mellom gulv og fotplate

Etter justeringen, og når seteløfteren er i sin laveste posisjon, må du forvise deg om at det til enhver tid er tilstrekkelig klaring, minst 25 mm, mellom underlaget og fotplaten når du kjører beinstøtten inn eller ut. Utfør denne testen når brukeren sitter i rullestolen med føttene på fotplatene.

Fotplatevinkel

Vinkelen til fotplatene justeres ved hjelp av stoppskruer under hver fotplate.

1. Vipp opp fotplaten.
2. Løsne låsemutteren.
3. Still inn ønsket vinkel ved å skru stoppskruen inn eller ut.
4. Fest stoppskruen i ønsket posisjon med låsemutteren.



Billede 23. Stoppskrue for fotplatevinkel.

Knestøtte

Til dette trenger du følgende verktøy:

- 1 unbrakonøkkel 4 mm.
- 1 unbrakonøkkel 5 mm.



ADVARSEL!

Beinstøtteaktuator – må ikke brukes alene

Du kan ikke bruke kun beinstøtteaktuatoren når knestøtten er montert. Hvis du kun bruker aktuatorene når knestøtten er montert, kan det resultere i alvorlige personskader.



ADVARSEL!

Justering av autorisert tekniker

Dette produktet må justeres av en autorisert servicetekniker. Hvis produktet er feil justert, kan det skade brukeren og/eller produktet.

Knestøttedybde

Du kan justere dybden på knestøtten for å gi brukeren optimal komfort.

Roter knotten medurs, eller moturs, for å justere knestøtten til passende dybde.

Det skal være en avstand på ca. 2,5 cm mellom knestøtten og beinet når den er justert riktig i sittende posisjon.



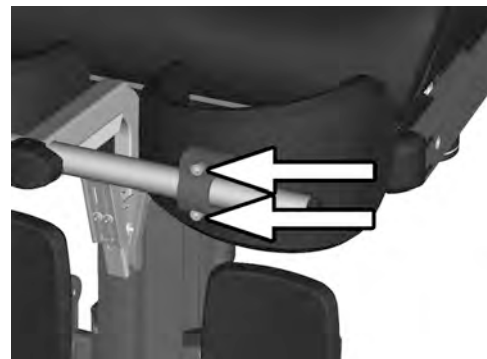
Billede 24. Justere knestøttedybden.

Knestøttebredde

Du kan justere bredden på knestøtten for å gi brukeren optimal komfort.

Løsne de to skruene, og juster knestøtteputen til en passende posisjon. Trekk til skruene for å låse i posisjon.

Du kan tilpasse hvor godt kneputene skal legge seg rundt knærne, ved å bøye dem med hendene.



Billede 25. Justere knestøttebredden.

Knestøttehøyde



ADVARSEL!

Fare for personskade – kontroller rørlås

Kontroller at røret er låst i posisjon ved å dra støtterammen opp. Hvis røret ikke låses riktig, kan det resultere i personskader.

Du kan justere høyden på knestøtten for å gi brukeren optimal komfort.

Skru ut skruen, og sett hurtiglåsen i en passende posisjon. Sett inn skruen igjen for å låse i posisjon.

Armstøtte



ADVARSEL!

Klemfare ved justering av armstøtter

Armstøttene må ikke belastes under justering.



Billede 26. Justere knestøttehøyden.

Armstøttesving

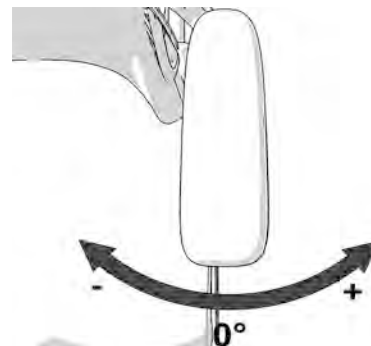
Armstøtten kan vinkles innover eller utover for å gi optimal komfort for brukeren. Du kan endre vinkelen ved å skyve den fremre delen av armstøtten inn eller ut.



ADVARSEL!

Kjøre med armstøtten vendt utover

Kjør ikke gjennom smale passasjer med armstøtten vendt utover. Dette kan føre til personskader og materielle skader, inkludert skader på rullestolen.



Billede 27. Justere armstøttevinkelen.

Stille inn endeveisposisjonen for armstøttesvingen

Du stiller inn endeveisposisjonene ved å flytte en eller to skruer mellom de tre ulike posisjonene under armstøtten. Vipp opp armstøttene for å komme lettere til skruene.

1. Vipp opp armstøtten.
2. Fjern skruene under armstøtten.
3. Sett skruene i de foretrukne posisjonene.
4. Vipp ned armstøtten.



Billede 28. Justere endeveisposisjonen for armstøttesvingen.

Armstøtتهøyde

Du trenger følgende verktøy til denne oppgaven:

- 1 unbrakonøkkel 5 mm.

Høyden på armstøtتهen kan justeres for optimal komfort. Se skalaen midt på ryggstøtتهen for å se gjeldende høyde på ryggstøtتهen.

1. Løsne de fire skruene på baksiden av ryggstøtتهen som sikrer høyden på armstøtتهen.
2. Juster armstøtتهene til ønsket posisjon med justeringsskruen bak på ryggstøtتهen.
3. Sikre høyden på armstøtتهen ved å trekke til de fire skruene bak på ryggstøtتهen.

Armstøttelengde

Armstøtتهputene kan skiftes ut og kan fås i ulike lengder og med ulikt stoff.



Billede 29. Justere armstøtتهhøyden.

Armstøttevinkel

Armstøttene kan felles ned individuelt. Armstøttevinkelen kan enkelt justeres for optimal komfort.

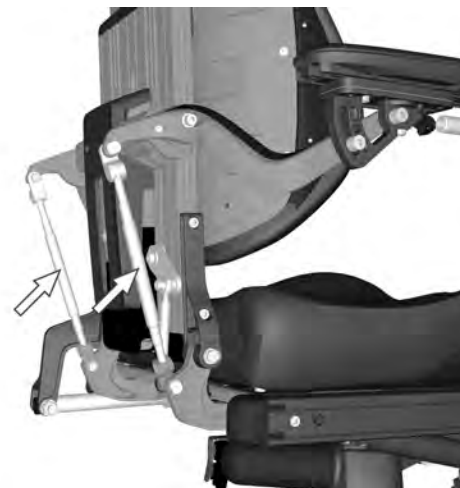
1. Løsne de to låsemutrene på justeringsstangen.
2. Juster armstøttevinkelen ved å dreie justeringsstengene.
3. Trekk til de to låsemutrene for å feste justeringsstengene i posisjon.



ADVARSEL!

Klemfare ved justering av armstøtter

Armstøttene må ikke belastes under justering.



Billede 30. Justeringsstenger for armstøttevinkel.

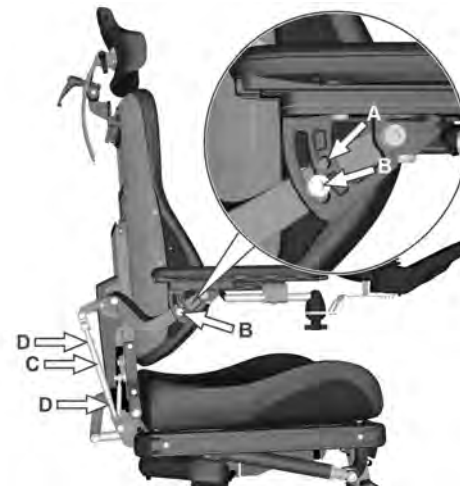
Armstøtتهøyde og -vinkel

Du trenger følgende verktøy til denne oppgaven:

- 1 unbrakonøkkel 8 mm.

Armstøtتهøyden og -vinkelen justeres normalt som beskrevet ovenfor. For spesielle behov kan armstøttene imidlertid justeres individuelt for brukere som ønsker en venstre og høyre armstøtte i ulike høyder og/eller vinkler. Vinkelen til armstøtتهen sikres med en skrue.

1. Løsne de to mutrene (D) som sikrer posisjonen til justeringsstangen.
2. Juster armstøtتهen ved å dreie justeringsstangen (C).
3. Sikre posisjonen ved å trekke til låsemutrene (D).
4. Sikre armstøtتهvinkelen ved å flytte skruen fra en fast posisjon (A) til en fleksibel posisjon (B).
5. Juster armstøtتهen til den ønskede vinkelen.
6. Fest ved å trekke til skruen (B).



Billede 31. Justere armstøtتهhøyden og -vinkelen.



FORSIKTIG!

Armstøttens fleksible posisjon

Denne typen justering bør kun utføres for spesielle behov. Det kan virke negativt inn på bevegelsen til armstøtten når du skal heve eller senke ryggstøtten



ADVARSEL!

Klemfare ved justering av armstøtter

Armstøttene må ikke belastes under justering.

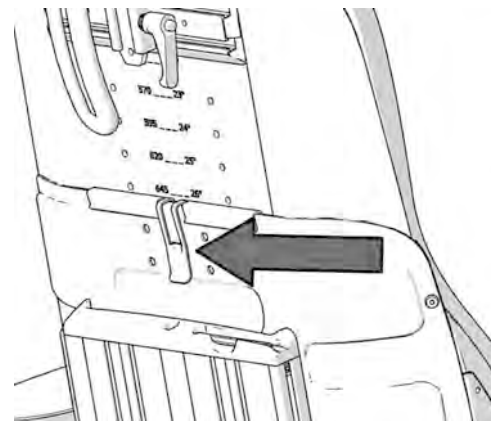
Ryggstøtte

Demontere ryggstøtten

For å gjøre det lettere å transportere rullestolen, kan du demontere seteryggen med noen få enkle grep.

1. Ta av ryggstøtteputen. Den er festet med borrelås bak på puten.
2. Ta av den øvre delen av ryggstøtten ved å løsne klipsen forsiktig på baksiden av ryggstøtten samtidig som du løfter den øvre delen rett opp.

Du kan også fjerne nakkestøtten; se *Nakkestøtte*, Side 87.

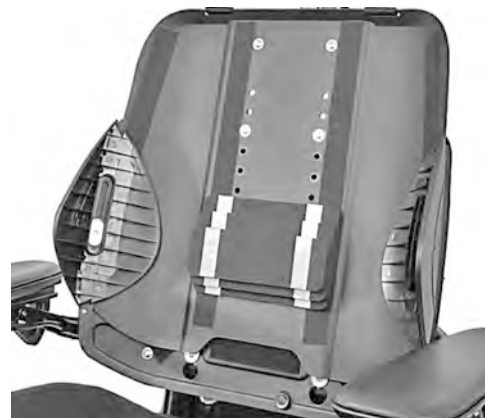


Billede 32. Klips som holder ryggstøtten.

Korsryggstøtte

Korsryggstøtten består av tre ryggputer med borrelås som kan tas fra hverandre, alt etter hvor mye korsryggstøtte man ønsker.

1. Ta av ryggstøtteputen.
2. Juster korsryggstøtten slik du vil ha den.
3. Sett på ryggstøtteputen igjen.

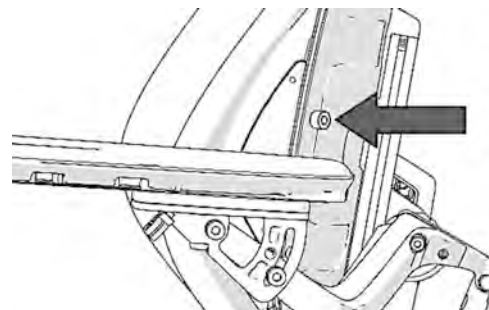


Billede 33. Korsryggstøtte.

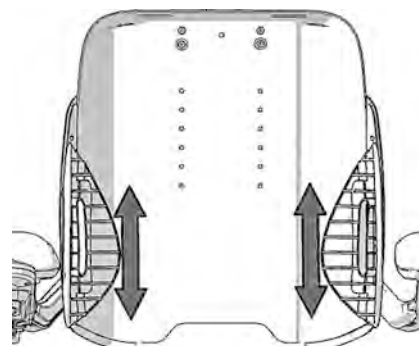
Bryststøtte

Høyden til bryststøtten kan justeres.

1. Ta av ryggstøtteputen.
2. Løsne skruen på baksiden av ryggstøtten som holder bryststøtten på plass.
3. Juster bryststøtten slik du vil ha den.
4. Trekk til skruen.
5. Sett på ryggstøtteputen igjen.



Billede 34. Bryststøtteskrue.



Billede 35. Justere bryststøttehøyden.

Panelholder

i Kontrollpanelholderen kan monteres på venstre eller høyre armstøtte.

Roterbar panelholder

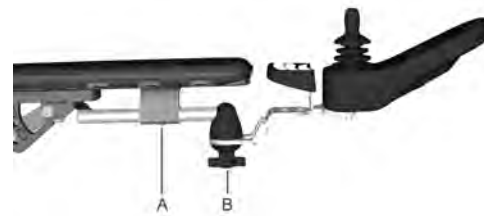
Du kan justere plasseringen til kontrollpanelet i lengderetningen for optimal kjøreposisjon. Du kan også justere vinkelen til panelet sideveis, slik at det blir lettere å komme seg inn og ut av rullestolen.

Lengdejustering

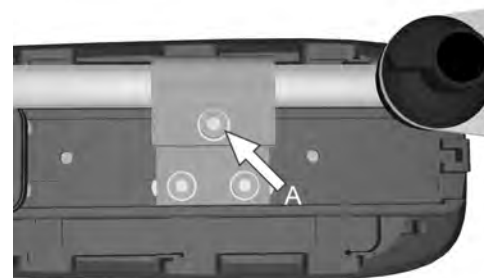
1. Løsne skruen (A) på panelledet, og juster panelet til ønsket posisjon.
2. Trekk til skruen.

Vinkeljustering med friksjonsledd

Ved hjelp av knotten (B) på friksjonsleddet kan du justere hvor lett eller tregt panelet skal kunne skyves til siden.



Billede 36. Oversikt over roterbar panelholder.



Billede 37. Skruer for justering av panelholderlengden.

Parallellgående panelholder

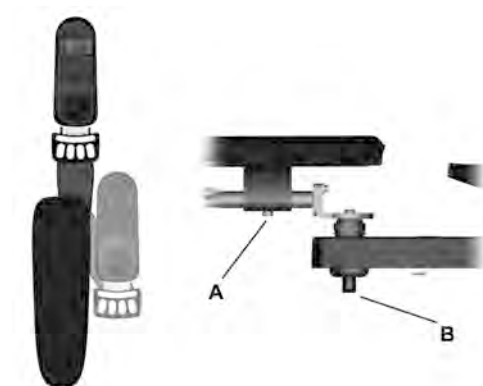
Du kan justere plasseringen til kontrollpanelet i lengderetningen for optimal kjøreposisjon. Panelet kan også skyves ut til siden og diagonalt bakover for å gjøre det lettere å forflytte seg inn og ut av stolen.

Lengdejustering

1. Løsne skruen på undersiden (A).
2. Juster panelet til den ønsket posisjon.
3. Trekk til skruen.

Justere av friksjonsleddet

Ved hjelp av knotten (B) på friksjonsleddet kan du justere hvor lett eller tregt panelet skal kunne skyves til siden.



Billede 38. Justere posisjonen til panelholderen.

Tilbehør

Posisjoneringsbelte

i Tilbehør

Det er en tilbehørsskinne på hver side av seterammen, som er beregnet for innfesting av posisjoneringsbelte osv.

Posisjoneringsbeltet skal festes i skinnens øvre spor.

1. Skru fast setebeltet med klikklås på den siden som passer best for brukeren, og fest den andre delen med spenne på motsatt side.



Billede 39. Feste posisjoneringsbeltet.



Billede 40. Posisjoneringsbeltets klikklås.

2. Kontroller at beltespennen sitter som den skal i klikklåsen.

**ADVARSEL!****Posisjoneringsbelte**

Posisjoneringsbeltet er et tilbehør.

Posisjoneringsbeltet skal monteres av en autorisert servicetekniker. Før du tar i bruk rullestolen må du forvisse deg om at posisjoneringsbeltet er riktig montert og det ikke henger ned overskytende materiale. Overskytende belteremser kan hekte seg fast i rullestolen eller i andre gjenstander og forårsake personskade eller skader på rullestolen og omgivelsene.

Når rullestolen er i bruk, skal posisjoneringsbeltet og eventuelle andre komponenter for posisjonering, være festet på en sikker måte.

Hvis du ser tegn til skader eller slitasje, må du umiddelbart kontakte Permobil-forhandleren for å få den aktuelle delen skiftet ut.

**ADVARSEL!****Posisjoneringsbelter erstatter ikke setebelter**

Setesystemets posisjoneringsbelte er utformet kun for å posisjonere brukeren, og gir ingen beskyttelse i en eventuell trafikkulykke. Posisjoneringsbeltet erstatter ikke bruk av bilmontert trepunkts setebelte under transport.

Nakkestøtte

i Tilbehør

Denne nakkestøtten har utvidede justeringsmuligheter for å gi brukeren optimal komfort. Nakkestøtten kan også demonteres og monteres igjen der du bevarer den samme innstillingen.



Billede 41. Nakkestøtte, oversikt.

Demontere nakkestøtten

1. Løsne håndtaket (C) bak på ryggstøtten.
2. Demonter nakkestøtten ved å løfte den rett opp.

Montere nakkestøtten

Monteres i motsatt rekkefølge

Justere nakkestøttens høyde og dybde

1. Løsne håndtaket (A) bak på ryggstøtten.
2. Juster høyden/dybden på nakkestøtten etter behov.
3. Trekk til håndtaket (A).

Justere nakkestøttevinkelen

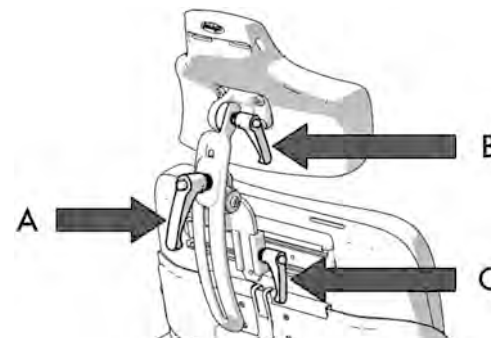
1. Løsne håndtaket (B) bak på nakkestøtten.
2. Juster vinkelen på nakkestøtten etter behov.
3. Trekk til håndtaket (B).



FORSIKTIG!

Fare for å skade mekanisme

Du må ikke belaste nakkestøtten når du justerer den.



Billede 42. Justere nakkestøtten.

Permobil nakkestøtte med Link-utstyr

i Tilbehør

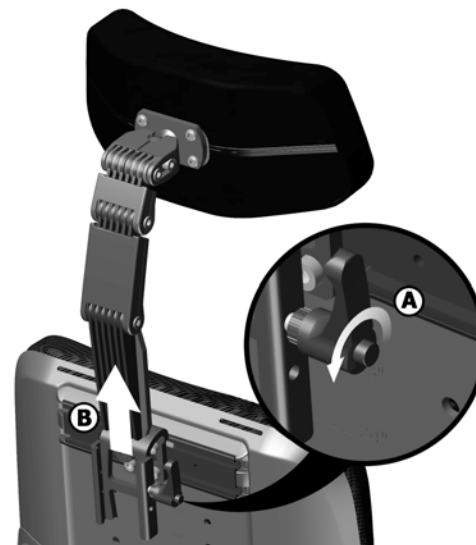
Denne nakkestøtten har utvidede justeringsmuligheter for å gi brukeren optimal komfort. Det er lett å finne en riktig tilpasning for alle, og den kan demonteres og monteres igjen samtidig som du bevarer de samme innstillingene.

Demontere nakkestøtten

1. Løsne håndtaket (A) bak på ryggstøtten.
2. Demonter nakkestøtten ved å løfte den rett opp (B).

Montere nakkestøtten

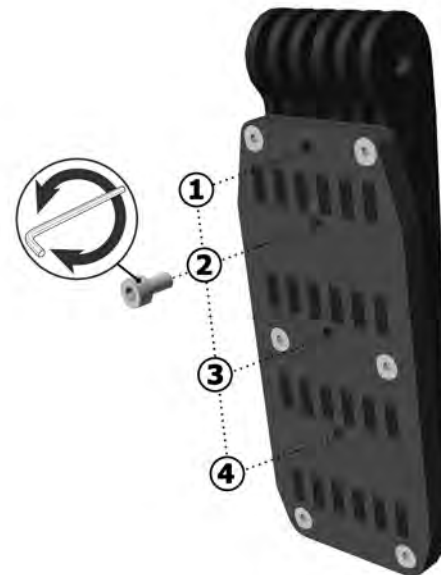
1. Monteres i motsatt rekkefølge.



Billede 43. Demontere nakkestøtten.

Justere nakkestøttevinkelen

1. Løsne håndtaket (A) bak på ryggstøtten.
2. Demonter nakkestøtten ved å løfte den rett opp (B).
3. Juster høyden ved å endre plasseringen av skruen på innsiden av braketten. Sett skruen i en av de fire posisjonene, alt etter ønsket høyde. Posisjon 1 gir den laveste innstillingen, og posisjon 4 gir den høyeste.
 - i** Hvis du skal bruke posisjon 1, må alle funksjonene til stolen testes med denne funksjonen for å unngå interferens.
4. Montering skjer i omvendt rekkefølge.



Billede 44. Høydejusteringskrue.

Justere nakkestøttens høyde og dybde

1. Løsne boltene ved hvert ledd.
2. Juster høyden og dybden ved å vinkle leddene etter behov.
3. Trekk til boltene.



Billede 45. Juster høyde og dybde.

Justere nakkestøttevinkelen

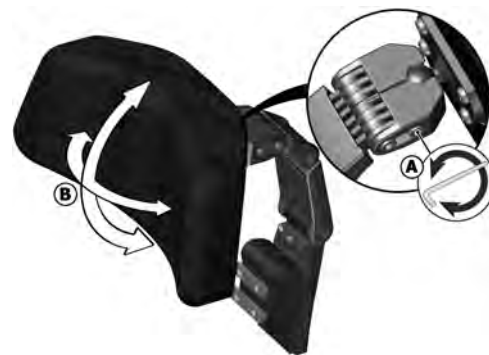
1. Løsne den fremre bolten i det øverste leddet (A).
2. Juster vinkelen på nakkestøtten ved å endre posisjonen til nakkestøtten fritt (B).
3. Trekk til bolten.



FORSIKTIG!

Fare for å skade mekanisme

Du må ikke belaste nakkestøtten når du justerer den.



Billede 46. Justering av nakkestøttevinkel.

R-net LCD-betjeningspanel

Generelt	95
Ladeuttak	96
Knapper og vippebrytere	96
Uttak	101
Skjerm	102
Bluetooth® mode	111
IR-modus	124
Låse eller låse opp styresystemet	135
Setefunksjoner	136



Billede 47. Oversikt over kontrollpanel.

- A. Varselblinklys på eller av.
- B. Frontlys på og av.
- C. Skjerm.
- D. Venstre blinklys.
- E. Høyre blinklys.
- F. Modusknapp.
- G. Profilknapp.
- H. Hovedstrøm på eller av; modus- eller profilvelger.
- I. Vippebryter for maksimal hastighet, redusere eller øke.
- J. Styrespak.
- K. Horn-knappen.

Generelt

Oversiktsbildet ovenfor viser de grunnleggende funksjonene på kontrollpanelet. Alle knapper, brytere og styrespaken kan ha ytterligere funksjonalitet.

Ladeuttaket sitter foran på panelet Bilde 48 *Ladeuttak*.

Det sitter to uttak nederst på panelet. Det ene er beregnet for en ekstern av/på-bryter, og det andre for en ekstern profilbryter.

Bilde 59 *Uttak*.

I tillegg til kontrollpanelet kan rullestolen også utstyres med et ekstra kontrollpanel til setet.

Ladeuttak

Dette uttaket må kun brukes til å lade eller låse rullestolen. Du må ikke koble programmeringskabler av noe slag til dette uttaket. Du må ikke bruke uttaket som strømforsyning til andre elektriske innretninger. Hvis du kobler til andre elektriske innretninger, kan dette skade styresystemet eller påvirke rullestolens EMC-ytelse.



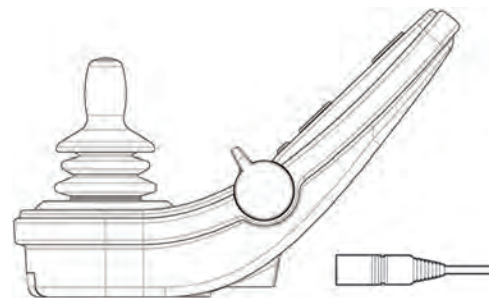
FORSIKTIG!

Du må kun bruke den medfølgende batteriladeren

Rullestolens garanti gjelder ikke hvis annet utstyr enn batteriladeren som hører til rullestolen eller nøkkelen som brukes til låsing, kobles til kontrollpanelets ladeuttak.

Knapper og vippebrytere

På kontrollpanelet er det totalt 7 knapper og 2 vippebrytere.



Billede 48. Ladeuttak.

Vippebryter for strøm, modus og profil

Vippebryteren brukes til å slå styresystemet på eller av.

Før vippebryteren forover for å slå på strømmen, og før den bakover for å slå av strømmen.

Du kan også bruke vippebryteren til å bla gjennom de tilgjengelige profilene og modusene. Før vippebryteren forover for å bla gjennom de tilgjengelige profilene og modusene.

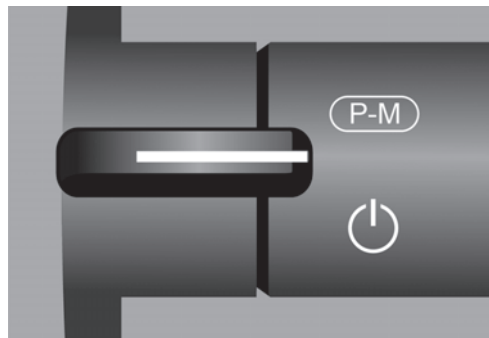
i Hvis panelet er utstyrt med en tidlig versjon av vippebryteren, som vist i figur 50, følger du beskrivelsen nedenfor.

Før vippebryteren bakover for å slå strømmen på eller av.

Du kan også bruke vippebryteren til å bla gjennom de tilgjengelige profilene og modusene. Før vippebryteren forover for å bla gjennom de tilgjengelige profilene og modusene.



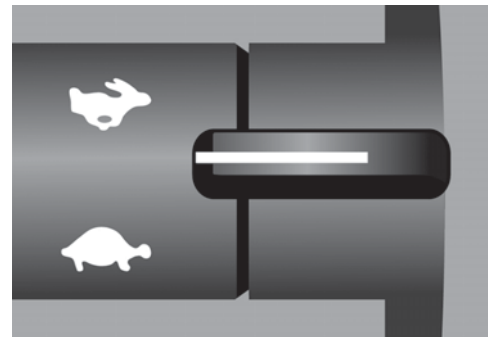
Bilde 49. Vippebryter for strøm, modus og profil.



Bilde 50. Vippebryter for strøm, modus og profil, tidlig versjon.

Vippebryter for maksimal hastighet

Denne vippebryteren reduserer eller øker rullestolens maksimale hastighet. Indikatoren for maksimal hastighet i displayet viser gjeldende innstilling. Før vippebryteren forover for å øke innstillingen, og bakover for å redusere innstillingen.



Billede 51. Vippebryter for maksimal hastighet, redusere eller øke.

Horn-knappen

Når du trykker på denne knappen, lyder hornet.



Billede 52. Horn-knappen.

Modusknapp

Med modusknappen kan brukeren navigere gjennom de tilgjengelige driftsmodusene for styresystemet. De tilgjengelige modusene avhenger av programmeringen og hvor mange ekstra utgangsenheter som er koblet til styresystemet.



Billede 53. Modusknapp.

Profilknapp

Med profilknappen kan brukeren navigere gjennom de tilgjengelige profilene for styresystemet. Antallet tilgjengelige profiler avhenger av hvordan styresystemet er programmert.



Billede 54. Profilknapp.

Funksjonsknapper

Det er totalt fire knapper på venstre og høyre side av displayet. Symbolene i displayet viser gjeldende knappesfunksjon.

Varselblinklysknapp og skjermssymbol

i Gjelder bare hvis rullestolen er utstyrt med lys.

Denne knappen slår rullestolens varselblinklys på eller av. Varselblinklysene brukes når rullestolen står slik til at den utgjør en hindring for andre. Trykk på knappen for å slå på varselblinklysene, og trykk en gang til for å slå dem av. Når de er aktivert, vil skjermssymbolet blinke sammen med blinklysene på rullestolen.



Billede 55. Varselblinklysknapp og skjermssymbol.

Lysknapp og skjermssymbol

i Gjelder bare hvis rullestolen er utstyrt med lys.

Denne knappen slår rullestolens lys på eller av. Trykk på knappen for å slå på lysene, og trykk en gang til for å slå dem av. Når lysene er på, lyser lyssymbolet på skjermen.



Billede 56. Lysknapp og skjermssymbol.

Venstre blinklysknapp og skjermssymbol

i Gjelder bare hvis rullestolen er utstyrt med lys.

Denne knappen slår rullestolens venstre blinklys på eller av. Trykk på knappen for å slå på blinklyset, og trykk en gang til for å slå det av. Når det er aktivert, vil skjermssymbolet for venstre blinklys blinke sammen med blinklyset på rullestolen.



Billede 57. Venstre blinklysknapp og skjermssymbol.

Høyre blinklysknapp og skjermssymbol

i Gjelder bare hvis rullestolen er utstyrt med lys.

Denne knappen slår rullestolens høyre blinklys på eller av. Trykk på knappen for å slå på blinklyset, og trykk en gang til for å slå det av. Når det er aktivert, vil skjermssymbolet for høyre blinklys blinke sammen med blinklyset på rullestolen.

Uttak

Uttaket for ekstern av/på-bryter (A) gjør at brukeren kan slå styresystemet av og på ved hjelp av en ekstern knapp.

Uttaket for ekstern profilbryter (B) gjør at brukeren kan velge profiler ved hjelp av en ekstern knapp. Hvis du vil endre profil under kjøring, trykker du ganske enkelt på knappen.



Billede 58. Høyre blinklysknapp og skjermssymbol.



Billede 59. Uttak.

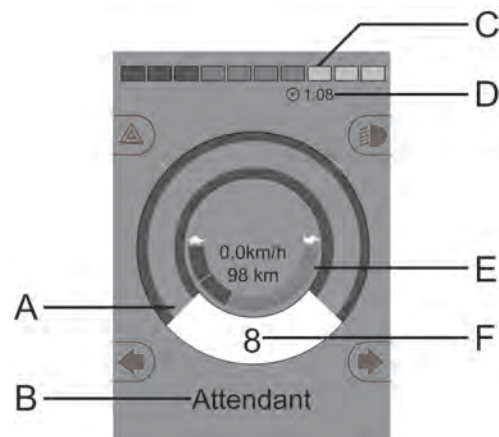
Skjerm

Ved å se på skjermen får du en indikasjon på styresystemets status. Styresystemet er aktivt når skjermen er opplyst.

Skjermsymboler

R-net-kjøreskjermen har felles komponenter som alltid vises, og komponenter som bare vises under bestemte betingelser.

- A.** Hastighetsmåler
- B.** Profilnavn
- C.** Batteriindikator
- D.** Klokke
- E.** Indikator for maksimal hastighet
- F.** Gjeldende profil



Billede 60. Køreskjerm når stilt inn på profil 8.

Batteriindikator

Denne viser hvor mye strøm det er igjen i batteriet og kan brukes til å varsle brukeren om batteristatusen.

- Fast lys: Alt er OK.
- Blinker sakte: Styresystemet fungerer riktig, men lad batteriet så snart som mulig.
- Stiger opp: Rullestolens batterier lades. Du kan ikke kjøre rullestolen før laderen er koblet fra og styresystemet er slått av og på igjen.



Billede 61. Batteriindikator.

Indikator for maksimal hastighet

Denne viser gjeldende innstilling av makshastighet.

Innstillingen for maksimal hastighet justeres med hastighetsbryteren.



Billede 62. Indikator for maksimal hastighet.

Gjeldende profil

Profilnummeret beskriver hvilken profil styresystemet bruker for øyeblikket. Profiltteksten er navnet på eller beskrivelsen av profilen som styresystemet bruker for øyeblikket.



Billede 63. Gjeldende profil.

I fokus

Når styresystemet har mer enn én direktestyringsmåte, for eksempel en styrespakmodul nummer to eller en dobbeltmodul for ledsagerstyring, viser modulen som styrer rullestolen for øyeblikket, symbolet I fokus.



Billede 64. I fokus.

Hastighet begrenset

Hvis hastigheten til rullestolen er begrenset, f.eks. på grunn av et hevet sete, vil dette symbolet vises. Hvis rullestolen er sperret fra å kjøre, vil symbolet blinke.



Billede 65. Hastighet begrenset.

Omstart

Når styresystemet krever omstart, f.eks. etter en rekonfigurasjon av en modul, vil dette symbolet blinke.



Billede 66. Omstart påkrevet.

Styresystemtemperatur

Dette symbolet vises når styresystemet med hensikt har redusert sin egen effekt for å beskytte seg mot overoppheting.



Billede 67. Temperaturkontroll av system.

Motortemperatur

Dette symbolet vises når styresystemet med hensikt har redusert effekten til motorene for å beskytte dem mot overoppheting.



Billede 68. Motortemperatur.

Timeglass

Dette symbolet vises når styresystemet endrer tilstand. Et eksempel kan være å gå inn i programmeringsmodus. Symbolet er animert med sand som faller ned.



Billede 69. Timeglass.

Nødstopp

Hvis styresystemet er programmert for sperret kjøring eller aktuator drift, er det vanligvis koblet en nødstoppbryter til uttaket for ekstern profil. Hvis nødstoppbryteren betjenes eller kobles fra, vil symbolet blinke.



Billede 70. Nødstopp.

Settings Menu

Via Settings Menu kan brukeren stille inn klokken, displayets lysstyrke, bakgrunnsfarge, osv.

Trykk på varselblinklysknappen i 2 sekunder for å åpne menyen. Du blar gjennom menyen ved å bevege styrespaken frem og tilbake.

Hvis du fører styrespaken til høyre, kommer du til en undermeny med relaterte funksjonsvalg.

Du går ut av innstillingsmenyen ved å velge Exit nederst i menyen og deretter føre styrespaken til høyre.

Hvert av menyelementene er beskrevet i de neste avsnittene.

Time

Avsnittet nedenfor beskriver undermenyer for Time.

Set Time Lar brukeren stille inn gjeldende tid.

Display Time Angir formatet for tidsvisningen eller slår den av. Valgene er 12h, 24h eller Off.



Billede 71. Settings Menu.

Distance

Avsnittet nedenfor beskriver undermenyer for Distance.

- Total Distance** Denne verdien lagres i strømmodule. Den viser total lengde kjørt med gjeldende strømmodule installert i chassiset.
- Trip Distance** Denne verdien lagres i styrespakmodule. Den viser total lengde kjørt siden siste nullstilling.
- Display Distance** Angir om Total Distance eller Trip Distance skal vises som odometerdisplay på styrespakmodule.
- Clear Trip Distance** Du sletter Trip Distance-verdien ved å føre styrespaken til høyre.



Billede 72. Distansemåling.

Backlight

Avsnittet nedenfor beskriver undermenyer for Backlight.

- Backlight** Denne stiller inn bakgrunnsbelysningen på skjermen. Den kan stilles inn mellom 0% og 100%.
- Auto Backlight** Styrespakmodulen inneholder en omgivelseslyssensor som automatisk justerer skjermens lysstyrke. De programmerbare valgene er Off eller On. Når den er stilt inn på On, justerer displayet lysstyrken basert på lyssensoren. Når den er stilt inn på Off, vil ikke lysstyrken endre seg etter endringene i lysintensiteten.
- Backlight Time** Denne justerer hvor lenge bakgrunnsbelysningen skal være aktiv når det ikke mottas instruksjoner fra en inndataenhet. Den kan stilles inn mellom 0 og 240 sekunder.

Bluetooth®

i Gjelder for kontrollpaneler utstyrt med integrert Bluetooth®.

Hvis du fører styrespaken til høyre, kommer du til en undermeny der du kan konfigurere Bluetooth®-modusskjermbildet. Se kapitlet om Bluetooth®-modus for flere detaljer, se side 111.

IR Setup

i Gjelder for kontrollpaneler utstyrt med integrert IR.

Hvis du fører styrespaken til høyre, kommer du til en undermeny for innlæring og sletting av IR-koder. Se IR-avsnittet for å få flere detaljer. Se side 124.

Programming

Avsnittet nedenfor beskriver undermenyer for Programming.

Sleep	Angir hvor lang tid det skal gå før styresystemet går i hvilemodus hvis det ikke mottas en inndatakommando.
Sounder Volume	Stiller inn volumet for knappelyd.
Horn Volume	Stiller inn volumet for hornet.
Start-up Beep	Angir om kontrolleren skal avgi et kort lydsignal når den slås på. Fås kun i nyere versjoner av kontrollpanelet.
Momentary Screens	Angir om programmerte Momentary Screens skal vises.
Display Speed	Angir hvordan rullestolens hastighet skal vises; valgene er mph, km/h eller Off.
Displays	Angir formatet til det digitale kjøredisplayet; valgene er odometer, hastighet eller begge deler.

Diagnostics Lar brukeren lese diagnoseinformasjon fra styresystemet.



Billede 73. To eksempler fra Diagnostic-skjermen.

Timers Viser hvor mange timer stolen er kjørt.

Exit

Går ut av Settings Menu.

Bluetooth® mode

- i** Gjelder bare for R-net-kontrollpaneler, 3,5" eller 2,8" fargedisplay, med Bluetooth® integrert i styrespakmodulen. Styrespakmodulene er forskjellige ved at skjermversjonen på 3,5" har knappene Mode og Profile, plassert under skjermen. Styrespakmodulene med 2,8" skjerm er mer kompakte og mangler disse knappene.

Generelt

Når en rullestol leveres utstyrt med et kontrollpanel med Bluetooth®, er Bluetooth®-funksjonene forhåndsprogrammert med et grunnleggende oppsett. Dette oppsettet er beskrevet nedenfor.

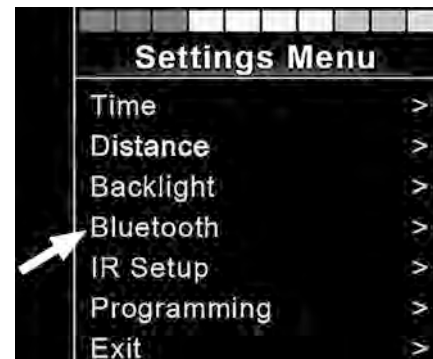
Det grunnleggende oppsettet er klargjort for paring av opptil fire Bluetooth®-enheter, to PC-mus eller Android™-enheter og to iDevices®, uten ekstra verktøy. Oppsettet kan programmeres på nytt med en programmeringsnøkkel og et R-net-programmeringsverktøy på en datamaskin. Med dette utstyret kan du, for eksempel, endre navn på eller bytte ut tekst og ikoner som beskriver en bestemt enhet, aktivere musekommandoer, skyvetid, endre markørhastighet, osv.

Pare enheter

En enhet må stilles til On fra Settings Menu før den kan pares. Følg beskrivelsen nedenfor.

Settings Menu

Trykk på varselblinklysknappen i 2 sekunder for å åpne Settings Menu. Velg Bluetooth®.



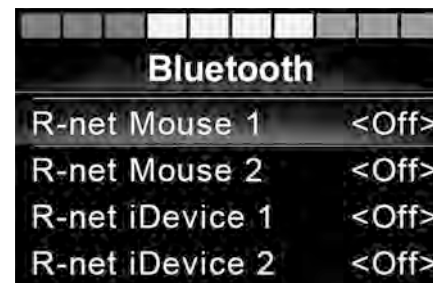
Billede 74. Velg Bluetooth® for å få tilgang til undermenyen.

Skjermen viser nå undermenyen, som vist.

Velg en enhet; sett den til On ved å føre styrespaken til høyre.

R-net-systemet må nå slås av og på igjen.

Du kan endre navnet på hver enhet ved å bruke en datamaskin med et installert R-net-programmeringsverktøy.



Billede 75. Bluetooth®-undermenyen.

Paring

Kontrollpanelet Bluetooth® må deretter settes i Discovery Mode ved å følge sekvensbeskrivelsen:

- Før styrespaken forover, og hold den til du hører et pipesignal. Dette tar ca. 10 sekunder. Slipp styrespaken.
- Før styrespaken bakover, og hold den til du hører et pipesignal. Dette tar ca. 10 sekunder. Slipp styrespaken.

Skjermen vil vise et blinkende Bluetooth®-ikon til høyre over bildet av datamaskinen. Dette bekrefter at kontrollpanelet Bluetooth® er satt i Discovery Mode. Det kan nå oppdages av andre Bluetooth®-enheter.

Pare med ulike enheter

Avhengig av hvilken enhet du skal pare; en PC, en Android™-enhet eller en iDevice®, må du følge en bestemt prosedyre, som varierer alt etter hvilken enhet du skal koble deg til.

Noen prosedyrer er beskrevet nedenfor.



Billede 76. Pilen peker på det blinkende Bluetooth®-ikonet.

Pare med en PC

Følgende prosedyre skal utføres på en PC:

- Åpne vinduet der du kan velge en Bluetooth®-enhet som skal legges til PC-en. Navnet og banen vil variere noe for ulike versjoner av Windows.
- Skriv inn passordet 1234 hvis du blir bedt om det.
- Klikk på R-net Mouse X når den vises i skjermbildet, og forbindelsen vil bli etablert. R-net-musen vil nå vises i listen over enheter på PC-en.
- Når en forbindelse er etablert, vil Bluetooth®-ikonet i kontrollpaneldisplayet slutte å blinke.

Pare med en Android™-enhet

Følg denne prosedyren på Android™-enheten

- Velg systeminnstillinger, og aktiver Bluetooth®.
- Velg R-net Mouse X fra listen over tilgjengelige enheter.
- Skriv inn passordet 1234 hvis du blir bedt om det.
- R-net Mouse X skal nå vises som en parret enhet.
- Når en forbindelse er etablert, vil Bluetooth®-ikonet i kontrollpaneldisplayet slutte å blinke.

Pare med iDevice®

Følgende prosedyre skal utføres på iDevice®.

- Velg innstillinger, og aktiver Bluetooth®.
- Velg R-net iDevice® X fra listen over tilgjengelige enheter.
- R-net iDevice® X skal nå vises som en paret enhet.
- Når en forbindelse er etablert, vil Bluetooth®-ikonet i kontrollpaneldisplayet slutte å blinke.

Oppdatere listen over enheter

Kontrollpanelet lagrer Bluetooth®-ID-ene for opptil fire enheter.

For å kunne erstatte en oppføring i listen over enheter, må en av de eksisterende sammenkoblingene slettes. Denne prosedyren startes fra den parede enheten, og vil variere alt etter type enhet.

Når du har koblet fra en enhet, kan du legge til en ny.

Betjene Bluetooth®-enheter

Dette avsnittet beskriver de grunnleggende innstillingene for en rullestol som leveres med et kontrollpanel med integrert Bluetooth®.

Få tilgang til en Bluetooth®-enhet

Avsnittet nedenfor beskriver hvordan du får tilgang til en av de parede Bluetooth®-enhetene.

Slik går du til Bluetooth®-modus

- i** Styrespakmodulen med 2,8" skjerm er mer kompakt og mangler Mode- og Profile-knapper.

Trykk på Mode-knappen (A) flere ganger til du kommer til Bluetooth®-modusen, eller trykk og hold knapp B inne i mer enn 2 sekunder for å gå til Bluetooth®-modus, M3.



Bilde 77. To måter å få tilgang til en Bluetooth®-enhet på.

Hvis det er paret og aktivert flere enn Bluetooth®-enhet, vil det vises en skjerm der du kan velge en Bluetooth®-enhet som du vil koble til og bruke.

Hvis det bare er aktivert én Bluetooth®-enhet, vil den vises direkte på skjermen.

Naviger mellom enhetene ved å føre styrespaken forover og bakover.

Velg enhet ved å føre styrespaken til høyre.

Når det er valgt en Bluetooth®-enhet, vil skjermen vise et ikon som representerer den valgte enhetstypen.

Hvis det bare er aktivert én Bluetooth®-enhet, vil denne skjermen vises så snart Bluetooth®-modusen er aktivert.



Billede 78. Bluetooth® Devices-skjermen der du velger parede enheter.



Billede 79. En valgt Bluetooth®-enhet.

Betjeningsknapper i Bluetooth®-modus



- A. Tilgang til innstillinger, side 120.
- B. Tilbake til kjøremodus, side 120.
- C. Venstre museklikk, side 121.
- D. Høyre museklikk, side 121.
- E. Rull opp eller ned, side 121.
- F. Styrespakfunksjoner, side 122.

Bilde 80. Knapper og andre kontrollere for betjening i Bluetooth®-modus.

Knappene A til D, vippebryteren E og styrespaken F, som vist i forrige oversiktsfigur, har forhåndsdefinerte funksjoner når en Bluetooth®-enhet velges i Bluetooth®-modus. Funksjonene er beskrevet nedenfor.

A – tilgang til innstillinger

Trykk på knappen i mer enn 2 sekunder. Dette åpner innstillingsmenyen (Setting Menu). Se *Settings Menu*, Side 106.

Et kort trykk slår varselblinklysene av eller på.



Billede 81. Knapp for å gå til innstillinger i Bluetooth®-modus.

B – tilbake til kjøremodus

Trykk på knappen i mer enn 2 sekunder. Dette vil sette rullestolen i kjøremodus.

Et kort trykk slår frontlysene av eller på.



Billede 82. Knapp for å gå tilbake til kjøremodus fra Bluetooth®-modus.

C – venstre museklikk

Trykk på knappen for utføre et venstre museklikk.



Billede 83. Venstre knapp for venstre museklikk.

D – høyre museklikk

Trykk på knappen for å utføre et høyre museklikk.



Billede 84. Høyre knapp for høyre museklikk.

E – rull opp eller ned

Før vippebryteren forover for å rulle opp.

Før vippebryteren bakover for å rulle ned.



Billede 85. I Bluetooth®-modus bruker du høyre vippebryter til å rulle opp eller ned.

F – styrespakfunksjoner

Før markøren i ønsket retning ved hjelp av styrespaken.

Skyv forover for å rulle opp.

Skyv bakover for å rulle ned.

Venstre museklikk; skyv venstre.

Høyre museklikk; skyv høyre.

- i** Skyving vil si å føre styrespaken raskt helt i endeposisjon. Du kan endre innstillinger etter egne behov ved hjelp av en datamaskin med programmeringsverktøy installert.



Billede 86. Ved hjelp av Bluetooth® kan du bruke styrespaken til å styre musefunksjonene.

Merknader – Bluetooth®-modusinnstillinger endret etter levering

Knapp, vippebryter eller styrespak	Funksjon

IR-modus

i Gjelder kun for R-net-kontrollpaneler med integrert IR, 3.5" eller 2.8" fargedisplay med IR.

Generelt

Den infrarøde kontrollen, som er integrert i styrespakmodulen, gjør at du kan replikere ofte brukte IR-enheter, slik som fjernkontroller for TV, lyd, kabel, satellitt eller innemiljø. IR-koder kan enten læres inn uten verktøy eller lastes inn via den PC-baserte IR-konfiguratorprogramvaren. IR-konfiguratoren gir flere programmeringsmuligheter enn bare å laste inn koder.

Denne brukerhåndboken beskriver bare innlæringsmetoden.

Rullestolen er klargjort for IR-modus, men det er ikke lagret IR-koder i systemet ved leveranse.

IR setup

IR Setup-menyen kan åpnes via Settings Menu. Se *Settings Menu*, Side 106.

Når du går inn i IR Setup-menyen, vil standardenhetene vises. Når en enhet er merket, vises kommandoene.



Billede 87. IR Setup-skjermen.

Når det er huket av for en kommando, betyr det at den har en lagret IR-kode. Når det ikke er huket av for en kommando, er ikke IR-koden lagret ennå.

IR-koder kan lagres eller slettes slik det er beskrevet i avsnittene nedenfor.

Lære inn en IR-kode

IR-mottakeren sitter over skjermen på kontrollpanelet, merket med A i figuren.

Når du skal lære inn en kode, må du holde fjernkontrollen slik at IR-senderen peker mot IR-mottakeren på kontrollpanelet, dvs. det lille vinduet merket med A i figuren.



Billede 88. Kommandoer på TV MENU-skjermen.



Billede 89. Plassering av IR-mottakeren.

Lære inn en IR-kodeprosedyre

Gå inn på IR Setup-menyen.

Velg en enhet, f.eks. TV – (Device 1) som vist. "(Device 1)" viser hvor utstyrets unike navn kan vises på skjermen.



Billede 90. Eksempel på IR Setup.

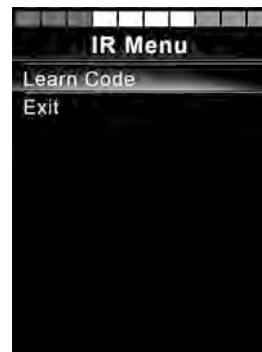
Kommandoene for enheten vil vises på skjermen, slik det er vist i figuren. Velg en kommando som skal læres inn.

I dette eksempelet; Channel Up vil bli valgt fra TV MENU.



Billede 91. Skjermen som vises når en enhet er valgt.

Velg Learn Code ved å føre styrespaken til høyre når kommandoen er uthevet.



Billede 92. Menyen for IR-oppsett, Learn Code.

Pek TV-fjernkontrollen mot kontrollpanelets IR-mottaker, og trykk to ganger på Channel Up-knappen.



Billede 93. Pek fjernkontrollen mot IR-mottakeren. Trykk to ganger på knappen.

Hvis Learn Code-operasjonen var vellykket, vil det vises en grønn hake på skjermen.



Billede 94. Innlæring vellykket.

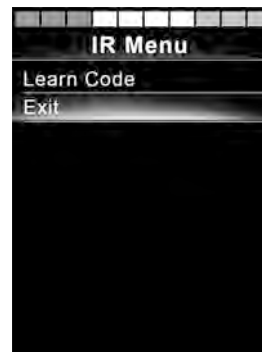
Hvis Read Code-operasjonen var mislykket, vil det vises et rødt kryss på skjermen. Gjenta Learn Code-operasjonen.



Billede 95. Innlæring mislykket.

Når koden er lært inn, ruller du ned for å utheve Exit. Før styrespaken til venstre for å gå tilbake til enhetsmenyen, IR Setup.

- i** Første gang en IR-kode læres inn, må du slå av og på strømmen på kontrollpanelet.
Hvis det allerede er lært inn andre IR-koder, trenger du ikke slå strømmen av og på igjen.



Billede 96. Rull ned til Exit.

Lære inn IR-koder i sekvens

Flere IR-koder kan læres inn i én kommando i IR Setup-menyen. Dette gjør at du kan overføre flere IR-koder via én kommando når du er i IR-modus.

Eksempler:

1. Av/på-funksjonen for flere enheter, for eksempel TV-en og DVD-spilleren, kan læres inn i én oppføring i IR Setup-menyen. Kontrollpanelet vil da overføre kodene for den innlærte kommandoen i én omgang. I dette tilfellet vil du da kunne slå TV-en og DVD-spilleren av eller på praktisk talt samtidig.
2. Når man skulle velge en TV-kanal før, måtte brukeren velge nummeret for den aktuelle kanalen fra en liste. Dette kunne være nokså omstendelig når man skulle velge en TV-kanal med flere sifre, f.eks. kanal 143. Nå kan de enkelte kodene for tallene 1, 4 og 3 læres inn i én kommando i IR Setup-menyen. Når du velger denne kommandoen i IR Setup-menyen, overføres IR-kodene praktisk talt samtidig.

Lage en sekvens

- Velg kommandoen som skal brukes som sekvensinitiator. I dette eksempelet, TV – ON.
- Velg Learn Code ved å føre styrespaken til høyre når kommandoen er uthevet.
- Pek TV-fjernkontrollen mot kontrollpanelets IR-mottaker, og trykk to ganger på av/på-knappen.
- Etter hver vellykkede innlæring vises det midlertidig en hake på skjermen, velg Learn Code igjen.
- Pek DVD-fjernkontrollen på kontrollpanelets IR-mottaker, og trykk to ganger på av/på-knappen.
- Etter hver vellykkede innlæring vises det midlertidig en hake på skjermen. Velg Learn Code igjen.
- Fullfør sekvensen ved å utheve Exit og føre styrespaken til venstre.
- TV – ON-kommandoen vil nå ha en hake og tre prikker, som viser en innlært sekvens.



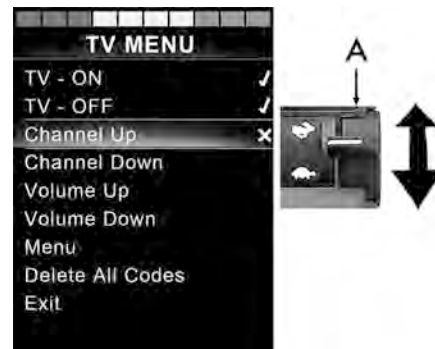
Billede 97. En hake etterfulgt av tre prikker angir en innlært sekvens.

Aktivere og deaktivere IR-koder

IR-koder kan aktiveres eller deaktiveres i IR Setup-menyen. Hvis en kode deaktiveres, vil den ikke sende eller vises i IR-modus.

Du deaktiverer en IR-kode ved å føre hastighetsvippebryteren opp eller ned. En deaktivert IR-kode vises med en X ved den uthevede kommandoen.

Du aktiverer en IR-kode ved å føre hastighetsvippebryteren opp eller ned. En aktivert kode vises med en hake ved den uthevede kommandoen.

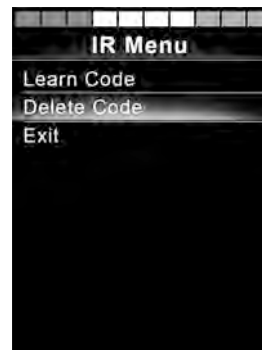


Billede 98. Skjerm og hastighetsvippebryter merket med A.

Slette IR-koder

Når du skal slette en IR-kode for en bestemt kommando, uthever du kommandoen i enhetsmenyen og fører styrespaken til høyre.

Velg deretter Delete Code.



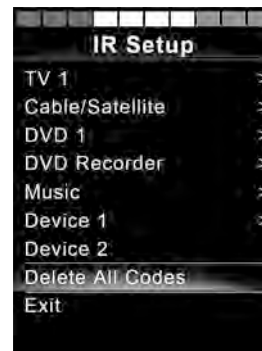
Billede 99. Slette koder for bestemte kommandoer.

Når du skal slette alle IR-koder for en enhet, velger du Delete All Codes i enhetens undermeny.



Billede 100. Slette alle kodene for en bestemt enhet.

Når du skal slette alle IR-kodene som er lagret i kontrollpanelet, velger du Delete All Codes i IR Setup menyen.



Billede 101. Slett alle kodene fra IR Setup-menyen.

Låse eller låse opp styresystemet

Låse

- Slå på styresystemet, og før vippebryteren forover.
- Etter 1 sekund vil styresystemet avgir et pipesignal. Slipp vippebryteren.
- Før styrespaken forover til styresystemet avgir et pipesignal.
- Før styrespaken bakover til styresystemet avgir et pipesignal.
- Slipp styrespaken. Du hører et langt pipesignal.
- Rullestolen er nå låst.
- Rullestolen slås av.



Billede 102. Låsesymbolet vises når rullestolen er låst.

Låse opp

- Hvis styresystemet er slått av, fører du vippebryteren forover.
- Før styrespaken forover til styresystemet avgir et pipesignal.
- Før styrespaken bakover til styresystemet avgir et pipesignal.
- Slipp styrespaken. Du hører et langt pipesignal.
- Rullestolen er nå låst opp.

Setefunksjoner

Gjelder ikke alle setemodeller

På noen seter kan du betjene de elektriske funksjonene via kontrollpanelets styrespak. Noen modeller kan memorere tre seteposisjoner. Setejusteringsmekanismen lagrer hver memorerte seteposisjon. Dette gjør det lett å hente opp en tidligere lagret seteposisjon.

Betjene setet

1. Trykk på Mode-knappen en eller flere ganger til det vises et setefunksjonsikon i kontrollpanelets display.
2. Før styrespaken mot venstre eller høyre for å velge setefunksjon. Ikonet for valgt setefunksjon vises på skjermen. Ikonene som vises, varierer alt etter setemodell og tilgjengelige funksjoner.
3. Før styrespaken forover eller bakover for å aktivere funksjonen.



FORSIKTIG!

Symbolet M

Hvis symbolet M vises sammen med seteikonet, betyr det at minnefunksjonen er aktivert. Før styrespaken til venstre eller høyre for å velge en setefunksjon i stedet.



Billede 103. Manøvrere setet, eksempel på ikoner som kan vises.

Tilbake til kjøremodus

Trykk på Mode-knappen en eller flere ganger til du ser en standardvisning med hastighetsindikator i kontrollpanelets display.



Billede 104. Standard skjermbilde med hastighetsindikator.

Minne

Hente posisjon fra minnet

Noen setestyringssystemer kan memorere tre seteposisjoner. Setejusteringsmekanismen lagrer hver memorerte seteposisjon. Dette gjør det lett å hente opp en tidligere lagret seteposisjon.

1. Trykk på Mode-knappen en eller flere ganger til det vises et setefunksjonsikon i kontrollpanelets display.
2. Før styrespaken til venstre eller høyre for å velge en minne plass (M1, M2 eller M3). Et seteikon og minnesymbol M for den valgte minneplassen vises i kontrollpanelets display.
3. Før styrespaken forover og hold. Setet justerer seg til posisjonen den ble lagret i tidligere. Av sikkerhetsårsaker må du føre styrespaken forover og holde den til setet har stilt seg inn i den ønskede posisjonen. Når setet har gått i den lagrede posisjonen, slutter det å bevege seg.



Billede 105. Minnefunksjon aktivert.



FORSIKTIG!

Du kan stoppe setebevegelsen ved å slippe styrespaken

Slipp styrespaken når som helst for å stoppe setebevegelsen.

Tilbake til kjøremodus

Trykk på Mode-knappen en eller flere ganger til du ser en standardvisning med hastighetsindikator i kontrollpanelets display.

Lagre en seteposisjon i minnet

1. Still setets elektriske funksjoner i ønsket posisjon.
2. Du aktiverer setets minnefunksjon ved å trykke på Mode-knappen en eller flere ganger til det vises et seteikon i kontrollpanelets display.
3. Før styrespaken til venstre eller høyre for å velge en minneplass (M1, M2 eller M3). Et seteikon og minnesymbol M for den valgte minneplassen vises i kontrollpanelets display.
4. Før styrespaken bakover for å aktivere lagringsfunksjonen. Det vil vises en pil ved siden av minnesymbolet M.
5. Lagre den gjeldende posisjonen ved å føre styrespaken forover og holde den der til pilen ved siden av minnesymbolet M forsvinner.



Billede 106. Minnefunksjon aktivert.

Tilbake til kjøremodus

Trykk på Mode-knappen en eller flere ganger til du ser en standardvisning med hastighetsindikator i kontrollpanelets display.



Billede 107. Lagrefunksjonen er aktivert.

R-net LED-betjeningspanel

Generelt	144
Ladeuttak	145
Funksjonsknapper	145
Batterispenningsindikator	149
Indikator for maksimal hastighet	150
Seteindikator	152

Generelt

Kontrollpanelet består av en styrespak og funksjonsknapper. Ladeuttaket sitter foran på panelet.

Rullestolen kan også utstyres med et setekontrollpanel i tillegg til kontrollpanelet.



Billede 108. Kontrollpanel.

Ladeuttak

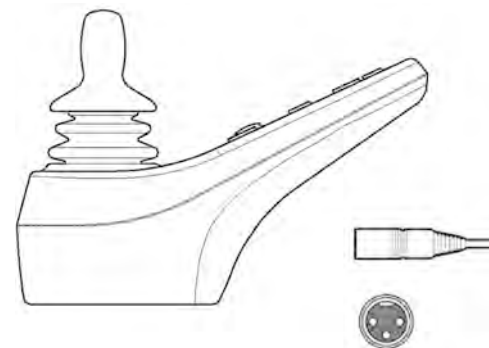
Dette uttaket må kun brukes til å lade eller låse rullestolen. Du må ikke koble programmeringskabler av noe slag til dette uttaket. Du må ikke bruke uttaket som strømforsyning til andre elektriske innretninger. Hvis du kobler til andre elektriske innretninger, kan dette skade styresystemet eller påvirke rullestolens EMC-ytelse.



FORSIKTIG!

Du må kun bruke den medfølgende batteriladeren

Rullestolens garanti gjelder ikke hvis annet utstyr enn batteriladeren som hører til rullestolen eller nøkkelen som brukes til låsing, kobles til kontrollpanelets ladeuttak.



Billede 109. Ladeuttak.

Funksjonsknapper

Kontrollpanelet har totalt 9 funksjonsknapper og en styrespak.

På-/av-knapp

Av/på-knappen slår på strømmen til styresystemets elektronikk, som i sin tur gir strøm til rullestolens motorer.



Billede 110. Av/på-knapp.

Horn-knappen

Når du trykker på denne knappen, lyder hornet.



Billede 111. Hornknappen.

Knapp og LED for justering av hastighet eller innstilling av kjøreprofil

Denne knappen reduserer eller øker vanligvis rullestolens maksimale hastighet. Knappen kan også brukes til å stille inn kjøreprofilen.



Billede 112. Knapp og LED for maksimal hastighet eller innstilling av kjøreprofilen.

Modusknapp

Disse knappene reduserer eller øker vanligvis rullestolens maksimale hastighet. Knappen kan også brukes til å stille inn kjøreprofilen.



Billede 113. Modusknapp.

Varselblinklysknapp

i Bare tilgjengelig hvis rullestolen er utstyrt med lys.

Denne knappen slår rullestolens varselblinklys på eller av. Varselblinklysene brukes når rullestolen utgjør en hindring for andre. Trykk på knappen for å slå på varselblinklysene, og trykk en gang til for å slå dem av. Når de er aktivert, vil LED-varsellampen blinke sammen med varselblinklysene på rullestolen.



Billede 114. Varselblinklysknapp og LED.

Lys-knappen

i Bare tilgjengelig hvis rullestolen er utstyrt med lys.

Denne knappen slår rullestolens lys på eller av. Trykk på knappen for å slå på lysene, og trykk en gang til for å slå dem av. Når lysene er på, lyser LED-lampen.



Billede 115. Lysknapp og LED.

Knapp for venstre blinklys

i Bare tilgjengelig hvis rullestolen er utstyrt med lys.

Denne knappen slår rullestolens venstre blinklys på eller av. Trykk på knappen for å slå på blinklyset, og trykk en gang til for å slå det av. Når det er aktivert, vil LED-lampen for venstre blinklys blinke sammen med blinklyset på rullestolen.

Knapp for høyre blinklys

i Bare tilgjengelig hvis rullestolen er utstyrt med lys.

Denne knappen slår rullestolens høyre blinklys på eller av. Trykk på knappen for å slå på blinklyset, og trykk en gang til for å slå det av. Når det er aktivert, vil LED-lampen for høyre blinklys blinke sammen med blinklyset på rullestolen.



Billede 116. Knapp og LED for venstre blinklys.



Billede 117. Knapp og LED for høyre blinklys.

Batterispenningsindikator

Batterispenningsindikatoren viser ikke nøyaktig hvor mye strøm det er igjen i batteriet, men gir en omtrentlig indikasjon slik at du kan unngå unødvendige stopp grunnet utladede batterier.

Indikatoren viser en mer nøyaktig verdi etter ca. 1 minutt kjøring.



FORSIKTIG!

Spenningsindikatoren brukes også som feilindikator

Batterispenningsindikatoren fungerer også som feilindikator for rullestolens elektronikk. Se side 258 for mer informasjon.



Displayet som viser batteristatusen (fra venstre til høyre):

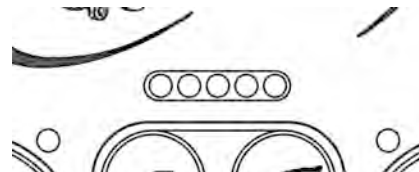
Rødt, Gult og Grønt	Fulladet
Rødt og Gult	Halvlandet
Rødt	Lad batteriene.




Billede 118. Batterispenningsindikator.

Indikator for maksimal hastighed

Hastighed

Angir innstilt makshastighet for rullestolen.



-  1–2 LED-lamper
viser lav hastighet
-  3–4 LED-lamper
viser middels hastighet
-  5 LED-lamper
viser maksimal hastighet

Billede 119. Indikator for maksimal hastighet.

Kjøreprofil

I spesielle tilfeller kan rullestolen programmeres med mer enn én kjøreprofil. LED-indikatorene vil da i stedet vise den valgte kjøreprofilen. Rullestolen kan ha opptil 5 kjøreprofiler.



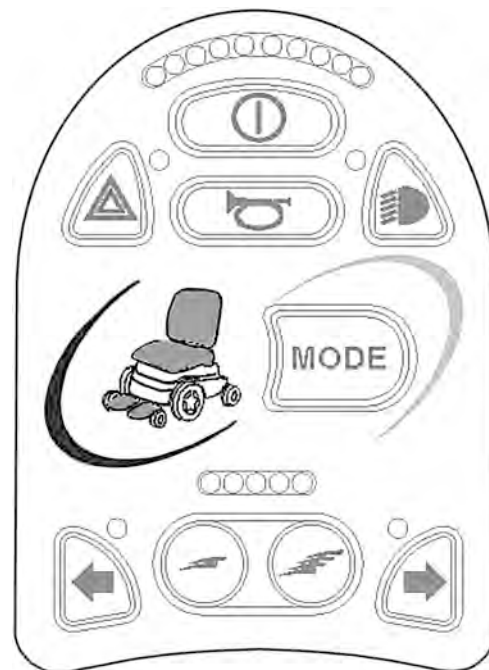
FORSIKTIG!

Hastighetsindikator brukes også som feilindikator

Indikatoren for maksimal hastighet eller kjøreprofil fungerer også som feilindikator for rullestolens elektronikk. Se side 258 for mer informasjon.

Seteindikator

På noen seter betjenes de elektriske funksjonene for seteløfter, setevinkling, ryggvinkling og beinstøttevinkel av styrespaken på kontrollpanelet. Den aktive setefunksjonen vil da vises på kontrollpanelets seteindikator.



Billede 120. Seteindikator.

ICS-setets kontrollpanel

Generelt	154
Funksjoner	156

Generelt

Setets elektriske funksjoner kan betjenes fra kjøresystemets kontrollpanel. På seter utstyrt med kontrollsystemet ICS kan de elektriske funksjonene også betjenes fra ICS-kontrollpanelet.

Setets elektriske funksjoner betjenes fra kontrollpanelet. Styresystemet kan være i form av knapper eller vippebrytere for de brukerne som synes de er enklere å betjene. Før vippebryteren forover for å betjene den fremre knappen, og bakover for å betjene den bakre. Knappeboksfunksjonene som er beskrevet her, gjelder for vanlige trykknapper, men funksjonene er de samme uavhengig av styresystemdesign.

Hver bryterposisjon kan ha to funksjoner, og symbolet for den aktive funksjonen lyser. Bruk skift-funksjonen for å bytte funksjon.



FORSIKTIG!

Funksjoner varierer

Antall tilgjengelige funksjoner vil variere alt etter hvordan rullestolen og setet er utstyrt.



Billede 121. ICS-setekontrollpaneler, det øverste utstyrt med knapper og det nedre med vippebrytere.

Tilbakemelding

Kontrollpanelets LED-lamper gir informasjon om hvilke setefunksjoner som er tilgjengelige, hvilke setefunksjoner som er begrenset, hvilke setefunksjoner som medfører hastighetsreduksjon eller stopper kjøringen helt.

LED-lampen over bryteren kan ha tre tilstander:

1. Av

Funksjonsikonet er slukket eller av. Dette betyr at funksjonen ikke er aktiv for øyeblikket. Du veksler mellom venstre og høyre setefunksjoner med skift-bryteren

2. LED lyser fast

En LED-lampe som lyser fast, gir brukeren informasjon om kjørehastigheten.

- En grønn LED-lampe som lyser fast, betyr at stolen kan kjøres med full hastighet.
- En gul LED-lampe som lyser fast, betyr at kjørehastigheten er begrenset på grunn av posisjonen til denne aktuatoren.
- En rød LED-lampe som lyser fast, betyr at rullestolen ikke kan kjøres på grunn av posisjonen til denne aktuatoren.

3. Blinkende LED

En LED-lampe som blinker, gir brukeren informasjon om aktuatoren.

- En blinkende grønn LED-lampe angir en spesiell eller utvidet funksjon.
- En blinkende gul LED-lampe betyr at setefunksjonen er sperret i en retning på grunn av en sikkerhetsgrense. Bryterne under ikonet vil bare bevege setet i den sikre retningen.
- En blinkende rød LED-lampe betyr at det er oppdaget en aktuatorfeil. Avhengig av type feil vil eller vil ikke bryterne nedenfor kunne betjene setefunksjonen. Merk deg omstendighetene rundt denne indikasjonen, da denne informasjonen kan være nyttig for serviceteknikeren. Ta kontakt med serviceteknikeren for ytterligere assistanse, da det kan være nødvendig med service.

Funksjoner



ADVARSEL!

Klemfare ved bruk av setefunksjoner

Vær oppmerksom på klemfaren når du bruker de elektriske setefunksjonene. Forviss deg om at ingenting havner mellom bevegelige deler. Hvis du ikke gjør det, kan det føre til personskader.

Seteløfter

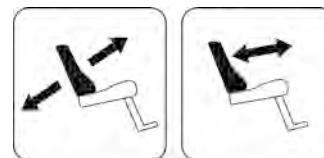
Setet heves når du trykker på den øvre delen av knappen, og senkes når du trykker på den nedre delen.



Billede 122. Seteløfter.

Ryggvinkling

Du kan legge seteryggen bakover ved å trykke på den nedre delen av knappen, og forover igjen ved å trykke på den øvre delen.



Billede 123. Ryggvinkling.

Setevinkling

Du kan vinkle setet bakover ved å trykke på den nedre delen av knappen, og forover ved å trykke på den øvre delen.



Billede 124. Setevinkling.

Tilt forover

Du kan tilte setet forover ved å trykke på den øvre delen av knappen, og bakover ved å trykke på den nedre delen. Når du tilter setet forover eller bakover, vil det stoppe i nøytral posisjon. Du fortsetter bevegelsen forover eller bakover fra nøytral posisjon ved å trykke på den samme knappen igjen.

Beinstøttevinkel

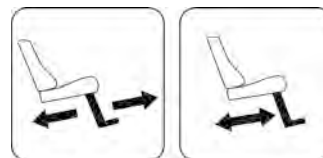
Du kan vinkle beinstøtten forover ved å trykke på den øvre delen av knappen, og bakover igjen ved å trykke på den nedre delen.

Elektrisk justerbar beinlengde

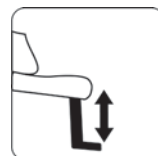
Du kan heve fotplaten ved å trykke på den øvre delen av knappen, og senke den igjen ved å trykke på den nedre delen.



Billede 125. Tilt forover.



Billede 126. Beinstøttevinkel.



Billede 127. Elektrisk justerbar beinlengde.

Sete-til-gulv-funksjon

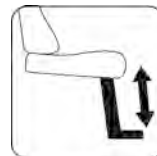
Du kan senke setet til gulvet ved å trykke på den øvre delen av knappen, og heve det igjen ved å trykke på den øvre delen.



Billede 128. Sete-til-gulv-funksjon.

Elektriske fotplater

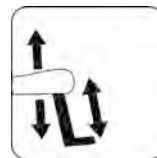
Du kan heve fotplatene ved å trykke på den nedre delen av knappen, og senke dem igjen ved å trykke på den øvre delen.



Billede 129. Elektriske fotplater.

Kraftoverføring fotplate

Du kan senke fotplaten samtidig som du hever seteløfteren ved å trykke på den øvre delen av knappen. Når du trykker på den nedre delen av knappen, vil dette heve fotplaten og samtidig senke seteløfteren. Denne funksjonen kan hjelpe brukeren med å komme seg inn og ut av rullestolen.



Billede 130. Kraftoverføring fotplate.

Skift-knapp

Du kan endre knappefunksjon ved å trykke på skift-knappen. Du endrer funksjonen tilbake ved å trykke på skift-knappen igjen. Symbolet for den aktive funksjonen vil lyse.



Billede 131. Skift-knapp.

Minnefunksjon

ICS-kontrollpaneler utstyrt med minne kan lagre og hente frem opptil tre seteposisjoner. En setefunksjon (f.eks. elektrisk vinkling av sete og ryggstøtte, elektriske beinstøtter, osv.) kan bare memorere en posisjon hvis den har en aktuator med posisjonsfeedback installert.



Billede 132. Minnefunksjon.

Hente posisjoner fra minnet

1. Gå til minnemode ved å holde minneknappen (8) inne i to sekunder. Når du er i minnemode vil LED-lampen for minne blinke grønt.
2. Trykk og hold inne den ønskede minneknappen (1, 2 eller 3) for å flytte setesystemet til ønsket minneposisjon. Som en sikkerhetsfunksjon vil aktuatorbevegelsen stoppe når du slipper minneknappen. Når du har nådd den lagrede posisjonen, opphører aktuatorbevegelsen, LED-lampen over minneposisjonen lyser grønt og kontrollpanelet avgir et pipesignal.
3. Du går tilbake til standard driftsmodus for setefunksjon ved å trykke på minneknappen (8).



Billede 133. Minnefunksjon.

Lagre posisjoner i minnet

Før du lagrer en seteposisjon i minnet, må du stille inn setesystemet i den ønskede posisjonen.

1. Gå til minnemode ved å holde minneknappen (8) inne i to sekunder. Når du er i minnemode vil LED-lampen blinke grønt.
2. Trykk og hold knappen (4) inne til LED-lampen til venstre for minne-LED-lampen lyser grønt. Minnet er nå aktivert og klart til å memorere en seteposisjon.
3. Trykk og hold inne den ønskede lagringsknappen (5, 6 eller 7) i tre sekunder for å memorere den gjeldende seteposisjonen. LED-lampen over minneposisjonen vil lyse rødt, og kontrollpanelet vil avgi et pipesignal når posisjonen er lagret i minnet.
4. Du går tilbake til standard driftsmodus for setefunksjon ved å trykke på minneknappen (8).



Billede 134. Minnefunksjon.

Håndtering

Generelt	164
Generelt – kjøring.....	164
Styrespakfeil.....	166
Kjøreteknikk	167
Kjørebegrensninger	169
Støttehjul.....	175
Manuell bremsefrigjøring.....	176
Batterier – lade.....	178

Generelt

Rullestolen er designet for bruk både innendørs og utendørs. Innendørs må du være forsiktig når du f.eks. skal kjøre i smale passasjer, gjennom døråpninger og når du skal bruke heis, rampe, osv.

Vær også klar over klemfaren når du bruker den elektriske seteløfteren og funksjonene for setevingling, spesielt hvis du har kjørt rullestolen under bord, benker, osv. Når du kjører utendørs, må du huske å kjøre svært sakte ned bratte hellinger og utvise stor varsomhet når du kjører på ujevne underlag, i oppoverbakker og over hindringer. Sørg alltid for god sikkerhetsavstand når du kjører nær kanter og nivåforskjeller.

Vi anbefaler brukere å ta gjentatte prøveturer i omgivelser der de føler seg trygge, for å gjøre seg kjent med hvordan rullestolen og tilbehøret oppfører seg i ulike situasjoner, før de begynner å bruke rullestolen på offentlig vei og andre offentlige steder.

Generelt – kjøring

Forviss deg om at kontrollpanelet er riktig montert og at styrespaken står i nøytral posisjon. Sørg for å ha god støtte, for eksempel rullestolens armstøtte, for delen du bruker til å håndtere styrespaken.

Bruk ikke styrespaken som støtte. Rask svinging og kjøring på ujevne underlag kan påvirke din evne til å håndtere rullestolen på en sikker måte.

1. Slå på strømmen.
2. Velg passende kjøreprofil med profilknappen (hvis systemet er programmert for mer enn en kjøreprofil).
3. Før styrespaken forsiktig forover for å kjøre forover, eller bakover for å rygge.
4. Juster hastighetsinnstillingen med knappene for høyere og lavere hastighet. Rullestolens elektronikk lar deg kjøre svært sakte over hindringer. Kjør frem til hindringen, og kjør forsiktig over den.

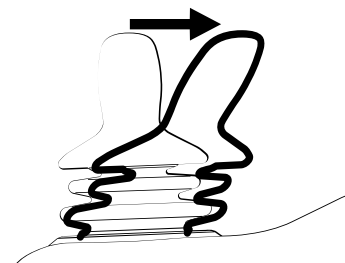
**ADVARSEL!****Fare for personskade – plasser føttene riktig**

Sørg alltid for at føttene er riktig og sikkert plassert på fotplatene før du betjener rullestolen. Bruk fotstopper ved behov. I motsatt fall øker det risikoen for personskade.

Styrespakfeil

Styrespakfeil ved oppstart

Du må ikke bevege styrespaken før, under eller like etter at styresystemet slås på. Hvis styrespaken er flyttet fra midtposisjon, kan det oppstå en styrespakfeil.



Billede 135. Styrespak flyttet fra midtposisjon.

Styrespakfeil LCD-panel

Når styresystemet sjekker om det har oppstått en feil, vil skjermbildet for en flyttet styrespak vises i 5 sekunder.

Hvis styresystemet registrerer en feil i rullestolens elektronikk, vil det vises en diagnoseskjerm. For å gjøre rullestolen kjørbare igjen, må du sørge for at styrespaken står i midtposisjon. Slå deretter rullestolen av og på igjen. Hvis dette ikke fungerer og diagnoseskjermen fremdeles vises, må du kontakte hjelpemiddelsentralen.



PM
Low Battery

2C00

Billede 136. LCD diagnoseskjerm.

Styrespakfeil LED-panel

Når styresystemet sjekker om det har oppstått en feil, vil LED-lampene på batterispenningsindikatoren gå frem og tilbake.

Hvis styresystemet oppdager en feil i rullestolens elektronikk, vil LED-lampene på batterispenningsindikatoren blinke raskt. For å gjøre rullestolen kjørbær igjen, må du sørge for at styrespaken står i midtposisjon. Slå deretter rullestolen av og på igjen. Hvis dette ikke fungerer og LED-lampene fortsatt blinker raskt, må du kontakte hjelpemiddelsentralen.

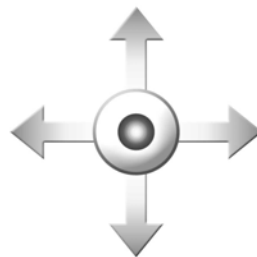
Kjøreteknikk

Elektronikken i kontrollpanelet tolker styrespakbevegelser og beveger rullestolen tilsvarende. Det kreves ingen komplekse brukerteknikker for normal kjøring, noe som er en fordel hvis brukeren er uerfaren. En god måte å komme i gang på, er ganske enkelt å føre styrespaken i den retningen du skal. Rullestolen vil da bevege seg i retningen som styrespaken peker.

Husk imidlertid alltid å kjøre så mykt som mulig, og unngå brå oppbremsinger og unnamanøvrer.



Billede 137. LED-lampene på batterispenningsindikatoren.



Billede 138. Styrespakbevegelse.

**FORSIKTIG!****Første prøvetur**

Ta ikke den første prøveturen alene. Prøveturen skal vise hvordan du og rullestolen fungerer sammen, og det kan hende du vil trenge assistanse.

Kontroller før kjøring at bremsefrigjøringspaken står i kjøreposisjon.

**FORSIKTIG!****Kjøring – underlag og forhold**

Kjør aldri med full hastighet i trange eller smale områder eller i hellinger. Vær ekstra forsiktig når du kjører rullestolen på underlag med kanter som kan få stolen til å styre i en annen retning.

**ADVARSEL!****Slipp styrespaken ved første tegn til uønsket atferd!**

Bruk ikke styrespaken som støtte. Rask svinging og kjøring på ujevne underlag kan påvirke din evne til å håndtere rullestolen på en sikker måte.

Hvis rullestolen beveger seg på en måte du ikke ønsker, må du **slippe styrespaken!** Dette stopper alltid rullestolen, uansett hva den gjør.

Kjørebegrensninger

Kjørebegrensninger forbundet med ulike underlag

Kjør ikke med høy hastighet, unngå brå stopping og starting, unngå brå unnamanøvre eller skarpe svinger, og vær svært forsiktig i følgende situasjoner:

- når du kjører nær kanter og nivåforskjeller.
- når du kjører på myke eller ujevne underlag, slik som gress, grus, sand, is, snø.
- når du kjører fra et område med god trekkevne (f.eks. fortau) til et område med dårlig trekkevne (f.eks. gress).
- når du svinger rullestolen.
- når du kjører i trange eller smale områder.
- når du kjører på underlag med kanter som kan få rullestolen til å styre i en annen retning.

Disse begrensningene gjelder også for de neste avsnittene.

Kjøre over hindringer

Du kan kjøre over hindringer på opptil 100 mm, så lenge 4 av de 6 hjulene har kontakt med underlaget når overgangen finner sted fra front til bak.

Vær svært forsiktig når du skal kjøre over slike hindringer. Kjør alltid inn mot hindringen i riktig vinkel. Hvis du kjører over høyere hindringer, er det større fare for å velte og skade rullestolen.



ADVARSEL!

Kjøre – høye hindringer

Kjør ikke rullestolen over hindringer som er høyere enn 100 mm. Vær alltid svært forsiktig når du skal kjøre over hindringer.

En hevet seteløfter, setevinkling, ryggvinkling flytter tyngdepunktet høyere opp, og dette øker veltetefaren. Bruk derfor disse setefunksjonene kun på plant underlag og kjør alltid svært forsiktig og med lav hastighet.



Billede 139. Kjøre over hindringer.

Kjøre i sidehellinger

Vær alltid svært forsiktig når du skal kjøre i sidehellinger.

Unngå brå unnamanøvere, og hold aldri høyere hastighet enn at du kan styre rullestolen på en forsvarlig og risikofri måte.



ADVARSEL!

Veltefare på ujevne underlag

Du må være svært forsiktig når du skal kjøre i sidehellinger med ujevnt underlag (f.eks. gress, grus, sand og snø).



ADVARSEL!

Veltefare i bratte hellinger

Kjør ikke rullestolen i sidehellinger brattere enn 9°. Rullestolen kan velte.

En hevet seteløfter, setevinkling, ryggvinkling flytter tyngdepunktet høyere opp, og dette øker veltefaren. Bruk derfor disse setefunksjonene kun på plant underlag og kjør alltid svært forsiktig og med lav hastighet.



Billede 140. Kjøre i sidehellinger.

Kjøre i nedoverbakke

Du må alltid kjøre svært forsiktig og med lav hastighet i nedoverbakker.

Vær klar over at stoppelengden vil øke når du kjører i nedoverbakker.

Unngå bråbremsing og brå unnamanøvere, og hold aldri høyere hastighet enn at du kan styre rullestolen på en forsvarlig og risikofri måte.



ADVARSEL!

Veltefare på ujevne underlag

Du må være svært forsiktig når du skal kjøre i sidehellinger med ujevnt underlag (f.eks. gress, grus, sand og snø).



Billede 141. Kjøre i nedoverbakke.

**ADVARSEL!****Veltefare ved kjøring i nedoverbakker**

Kjør ikke i nedoverbakker som er brattere enn 12°.

En hevet seteløfter, setevinkling, ryggvinkling flytter tyngdepunktet høyere opp, og dette øker veltefaren. Bruk derfor disse setefunksjonene kun på plant underlag og kjør alltid svært forsiktig og med lav hastighet.

**ADVARSEL!****Økt stoppelengde**

Stoppelengden til rullestolen vil øke når du kjører i nedoverbakker.

Kjøre i oppoverbakke

Du må alltid kjøre svært forsiktig i oppoverbakker.

Unngå brå unnamanøvere, og hold aldri høyere hastighet enn at du kan styre rullestolen på en forsvarlig og risikofri måte.



ADVARSEL!

Veltefare på ujevne underlag

Du må være svært forsiktig når du skal kjøre i sidehellinger med ujevnt underlag (f.eks. gress, grus, sand og snø).



ADVARSEL!

Veltefare ved kjøring i oppoverbakker

Kjør ikke i oppoverbakker som er brattere enn 12°.

En hevet seteløfter, setevinkling, ryggvinkling flytter tyngdepunktet høyere opp, og dette øker veltefaren. Bruk derfor disse setefunksjonene kun på plant underlag og kjør alltid svært forsiktig og med lav hastighet.



Billede 142. Kjøre i oppoverbakke.

Støttehjul

Rullestolen kan utstyres med støttehjul foran for å redusere faren for velte når du kjører over hindringer, osv. De må alltid være montert når du kjører. Hvis vekten din øker til mer enn 100 kg, eller hvis du ønsker å øke rullestolens hastighet til mer enn 10 km/h, må det monteres støttehjul.



Billede 143. Støttehjul.



ADVARSEL!

Veltefare – ta ikke av støttehjulene

Hvis rullestolen er utstyrt med støttehjul, må de være montert for å redusere faren for at rullestolen tipper forover på grunn av hastighet eller ulike omstendigheter. Det er viktig at du kjører rullestolen med en sikker hastighet for å redusere behovet for bråstopp, som kan få rullestolen til å tippe forover. Se side side 172 – side 174. Vær alltid klar over seteposisjonen og hvordan den kan påvirke rullestolens stabilitet på ulike underlag, også med støttehjul.

Manuell bremsefrigjøring

Rullestolen er utstyrt med en eller to manuelle bremsefrigjøringsspaker som virker på magnetbremsene, slik at rullestolen kan flyttes manuelt.



ADVARSEL!

Magnetbremseser

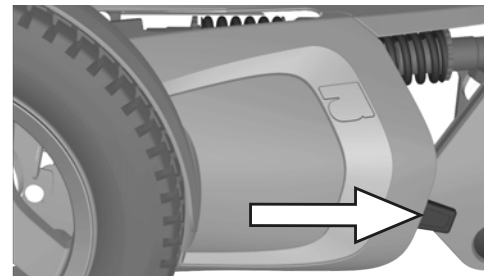
Du må ikke koble magnetbremsene inn eller ut hvis ikke strømmen til rullestolen er slått av.

For å unngå at rullestolen ruller av gårde, må du sørge for at den står på et jevnt underlag før du frigjør magnetbremsene.

Vær klar over at rullestolen ikke har bremseser når magnetbremsene er i frihjulsposisjon.

Sørg for at den som skyver rullestolen, har full kontroll når magnetbremsene frigjøres.

Koble alltid inn magnetbremsen etter at rullestolen har vært skjøvet manuelt.



Billede 144. Frigjøringsspakens plassering.

Frigjøre magnetbremsene

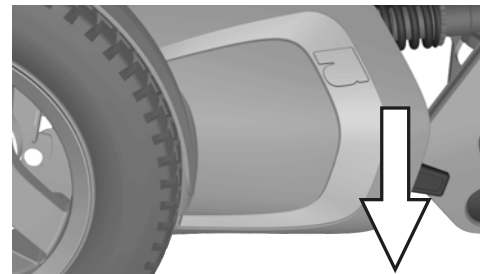
1. Slå av rullestolen med startknappen på kontrollpanelet.
2. Før spaken ned for å frigjøre bremsene. Du kan nå flytte rullestolen manuelt.



ADVARSEL!

Defekte magnetbremseser

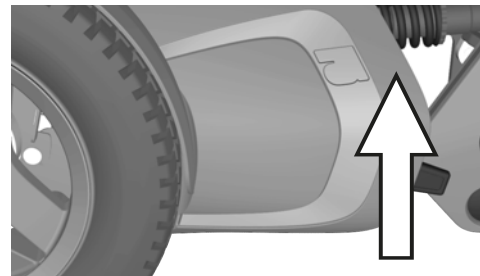
Når magnetbremsene frigjøres, kan du ikke kjøre rullestolen. Hvis du kan det, må du kontakte Permobil-forhandleren så raskt som mulig.



Billede 145. Frigjøre magnetbremsen.

Koble inn magnetbremsene

1. Slå av rullestolen med startknappen på kontrollpanelet.
2. Før spaken helt opp for å koble inn magnetbremsen.



Billede 146. Koble inn magnetbremsene.

Batterier – lade

Hvor ofte du må lade rullestolens batterier avhenger av en rekke faktorer, bl.a. hvordan du bruker rullestolen, temperatur og hvor gamle batteriene er. Alle batterier mister gradvis kapasitet etter hvert som de blir eldre.

Det viktigste for batterienes levetid er hvor mye strøm som tas ut av dem før de lades opp samt hvor ofte de blir ladet/utladet.

**FORSIKTIG!****Utladete batterier**

Hvis batteriene skulle gå helt tom for strøm, må du lade dem igjen så snart som mulig, siden en fullstendig utlading reduserer levetiden til batteriet.

For å oppnå optimal levetid må du aldri la batteriene lade seg helt ut. Du må alltid lade batteriene umiddelbart etter at de er utladet.

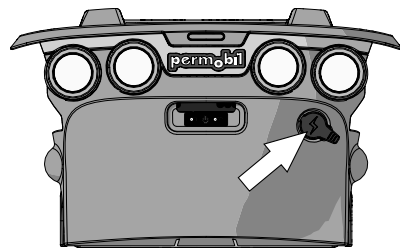
Hvis batterispenningsindikatoren viser at batteriene mister strøm raskere enn normalt, kan det hende at de er utbrukt og må skiftes ut.

Lade batterier

Forviss deg om at rullestolen er slått av med av/på-knappen på kontrollpanelet, og sett ladekontakten inn i ladeuttaket.

Batterispenningsindikatoren på rullestolens kontrollpanel vil lyse og vise ladestatusen under ladingen.

Når ladingen er fullført, må du slå rullestolen av og på igjen med av/på-knappen på kontrollpanelet før du kan kjøre den.



Billede 147. Ladeuttak.

**FORSIKTIG!****Batterilader – se medfølgende håndbok**

Du finner veiledning om bruk og lading av batteriet i den medfølgende håndboken.

**ADVARSEL!****Brann- og eksplosjonsfare – ladeforhold**

Du må kun bruke laderen som fulgte med rullestolen eller en lader som anbefales av Permobil. Bruk av andre ladere kan skade batteriene, rullestolens elektronikk eller selve laderen. Det kan også føre til at deler overopphetes, noe som kan medføre økt brannfare.

Bruk kun ladere med en ladestrøm på maks. 10 A (gjennomsnittsverdi). Effektivverdien til ladestrømmen må ikke overstige 12 A. Batteriene må lades i et godt ventilert rom, ikke i et skap. Batteriene må ikke lades i et baderom eller våtrom.

**ADVARSEL!****Brann- og eksplosjonsfare – unngå kortslutning**

Vær forsiktig når du bruker metalliske gjenstander når du arbeider med batterier. En kortslutning kan lett forårsake en eksplosjon. Bruk alltid beskyttelseshansker og vernebriller.

**ADVARSEL!****Fare for overoppheting, gnister eller kortslutning**

Når du skal avbryte ladeprosessen, slår du av strømforsyningen ved bryteren på laderen før du tar ladekontakten ut av ladeuttaket på rullestolen. Dette er for å unngå gnistdannelse og unødvendig høy slitasje på ladekontakten.

Laderen kan bli varm og må ikke tildekkes. Laderen må plasseres lik at den har fritt rom på alle sider.

Ladekontakten må skiftes ut hvis den blir skadet eller varm under lading. Både ladekontakten og rullestolens ladeuttak må skiftes ut hvis en av delene blir skadet eller slitt. Kontaktene må skiftes ut av kvalifisert personell.

**FORSIKTIG!****Prosedyrer når du lader batteriene**

Ladekabelen må ikke forlenges.

Les nøye gjennom instruksjonene for laderen før du begynner å lade rullestolen.

Slå av rullestolen med av/på-knappen på kontrollpanelet før du begynner å lade, men forviss deg om at hovedstrømbryteren står i On-posisjon.

Forviss deg om at ladekontakten er satt helt inn i ladeuttaket på rullestolen.

Du kan ikke kjøre rullestolen når laderen er koblet til.

Transportere rullestolen

Generelt	184
Jernbanetransport	189
Generelle råd for flytransport	190

Generelt

Rullestolen skal kun transporteres i kjøretøyer som er godkjent for dette formålet.

Kontroller at rullestolen er forsvarlig festet og at magnetbremsene er koblet inn. Når du skal transportere rullestolen i et kjøretøy, må den låses i posisjon med stropper gjennom festebøylene foran og bak, merket med gule klistremerker.

Fest rullestolen iht. instruksjonene fra produsenten av kjøretøyet's sikkerhetsselesystem. Kontroller alltid at festepunktene i transportkjøretøyet er godt forankret.

- i** For å gjøre det lettere å transportere rullestolen, kan du demontere eller felle ned seteryggen med noen få enkle grep. Se *Demontere ryggstøtten*, Side 80
Du kan også fjerne nakkestøtten. Se *Nakkestøtte*, Side 87.



Billede 148. Klistremerke som viser hvor du finner festebøylene.



Billede 149. Fremre festebøyer.



Billede 150. Bakre festebøyer.

**FARE!****Fare for personskade – bruker som transporteres i rullestol**

Permobil anbefaler at brukere ikke transporteres i kjøretøy mens de sitter i rullestolen.

Hvis rullestolen må transporteres mens brukeren sitter i den, må følgende krav være oppfylt:

- Kjøretøyet er utstyrt med et låsesystem som er godkjent av Permobil. Når det gjelder alternative bilsikringsløsninger, kan du ta kontakt med forhandleren.
- Låsesystemet må være dimensjonert for den totale vekten av rullestolen og brukeren.
- Brukeren bruker et trepunkts setebelte som er festet til kjøretøyet.
- Selve rullestolen må være kollisjonstestet og godkjent.
- Rullestolen skal være utstyrt med nakkestøtte under ferden.

Hvis noen av disse kravene ikke er oppfylt, må brukeren forflyttes til kjøretøyets sete og bruke et fabrikkmontert trepunkts setebelte under transporten.

**FARE!****Fare for personskade – riktig posisjonering av setebeltet**

Den riktige posisjonen av kjøretøyets trepunkts setebelte er på innsiden av rullestolens armstøtte. Kjøretøyets trepunkts setebelte skal sitte godt inntil brukerens kropp, uten at noe kommer i veien. Hvis kjøretøyets trepunkts setebelte ikke posisjoneres riktig, kan det forårsake personskade og/eller død hvis kjøretøyet havner i en ulykke.

**ADVARSEL!****Krav til kjøretøy som brukes til transport**

Rullestolen skal kun transporteres i kjøretøyer som er godkjent for dette formålet. Forviss deg om at kjøretøyet er riktig utformet og utstyrt til å transportere en person i rullestol, og at festepunktene i transportkjøretøyet er godt forankret.



Billede 151. Figurene til venstre viser riktig posisjonering av setebeltet.

**FORSIKTIG!****Transportskader**

Det er svært viktig å informere Permobil hvis rullestolen og tilbehøret har fått transportskader, skader under kjøring eller av andre årsaker, så fort som mulig etter hendelsen. Det er en fare for at rullestolen og tilbehøret ikke lenger kan brukes på en trygg og sikker måte. Du må kontakte servicerepresentanten eller Permobil for mer informasjon. Se kontaktinformasjon: *Permobil-gruppens hovedkontor*.

**ADVARSEL!****Posisjoneringsbelter erstatter ikke setebelter**

Setesystemets posisjoneringsbelte er utformet kun for å posisjonere brukeren, og gir ingen beskyttelse i en eventuell trafikkulykke. Posisjoneringsbeltet erstatter ikke bruk av bilmontert trepunkts setebelte under transport.

**ADVARSEL!****Posisjoneringsbelte**

Posisjoneringsbeltet er et tilbehør.

Posisjoneringsbeltet skal monteres av en autorisert servicetekniker. Før du tar i bruk rullestolen må du forvise deg om at posisjoneringsbeltet er riktig montert og det ikke henger ned overskytende materiale. Overskytende belteremser kan hekte seg fast i rullestolen eller i andre gjenstander og forårsake personskade eller skader på rullestolen og omgivelsene.

Når rullestolen er i bruk, skal posisjoneringsbeltet og eventuelle andre komponenter for posisjonering, være festet på en sikker måte.

Hvis du ser tegn til skader eller slitasje, må du umiddelbart kontakte Permobil-forhandleren for å få den aktuelle delen skiftet ut.

**ADVARSEL!****Sikre løse gjenstander under transporten**

Tilleggsutstyr, løst eller montert på rullestolen, må enten festes til rullestolen eller fjernes fra den. Demontert eller flyttbart tilleggsutstyr må sikres forskriftsmessig i kjøretøyet under transport. Dette er for å hindre at løse deler eller deler som kan løsne kan skade passasjerene under transporten.

**ADVARSEL!****Sikre rullestolen i kjøretøyet**

Rullestolen må kun låses i posisjon med et låsesystem som er godkjent av Permobil, eller med festestropper.

Sikre rullestolen ved å feste stropper gjennom festebøylene foran og bak, merket med gule klistremerker. Du må ikke feste festestroppene til andre deler av rullestolen. Fest stroppene til kjøretøyet iht. instruksjonene for kjøretøyets sikkerhetsselesystem.

Kontroller alltid at festepunktene i transportkjøretøyet er godt forankret.

Koble inn magnetbremsene på rullestolen.

Jernbanetransport

Direktiv 2008/57/EC om interoperabilitet i det europeiske jernbanenettverket. En del av dette direktive inneholder grenser for vekt og dimensjoner. I noen konfigurasjoner kan dette produktet avvike fra de spesifiserte grensene.

Generelle råd for flytransport



FORSIKTIG!

Forberedelser for flytransport

Flyselskaper har ulike regler for rullestoltransport. Ta kontakt med det aktuelle flyselskapet for mer informasjon, og for å forvise deg om at rullestolen kan transporteres på en sikker måte.

Batterier

Gelbatterier: Det er som regel ikke nødvendig å fjerne gelbatterier fra rullestolen.

Hovedstrømbryteren må alltid stå i Off-posisjon.

Syrebatterier: De fleste flyselskap krever at batteriene fjernes fra rullestolen og transporteres i spesielle bokser som flyselskapet kan skaffe til veie.

Rullestolens vekt og dimensjoner

Rullestolens vekt og dimensjoner er viktig, avhengig av flytypen rullestolen skal transporteres i. Undersøk alltid med flyselskapet hvilke regler som gjelder.

Unngå skader på rullestolen

Ved flytransport stues rullestolen sammen med annet gods i et trangt rom. Derfor er det viktig at det tas forebyggende tiltak for å minimere transportskader på rullestolen.

Dekk til kontrollpanelet med et mykt, støtabsorberende materiale (skumplast e.l.), og sving kontrollpanelet inn mot ryggstøtten. Beskytt andre utstikkende deler på lignende måte. Teip eventuelle løse kabler til setet eller dekslene.

Vedlikehold og reparasjoner

Verktøyveske	194
Hyppighet av vedlikehold og inspeksjon.....	194
Serienummermerker	197
Generelt	199
Generelt – batterier og oppbevaring	200
Rengjøring	201
Posisjoneringsbelte	204
Bremsefrigjøring	204
Hjul	205
Bytte batteri	223
Hovedstrømbryter	237

Verktøyveske

Rullestolen leveres med en verktøyveske med følgende innhold, som kan brukes til vedlikehold og enklere reparasjoner.

Verktøy	Bruksområde
Unbrakonøkler.	Generelt vedlikehold og setejusteringer.
11, 13 mm nøkler.	Generelt vedlikehold og bytte av batterier.

Hyppighet av vedlikehold og inspeksjon

Permobil anbefaler at du følger vedlikeholds- og inspeksjonsplanen nedenfor. Ta kontakt med din autoriserte forhandler for spørsmål som angår service og vedlikehold.

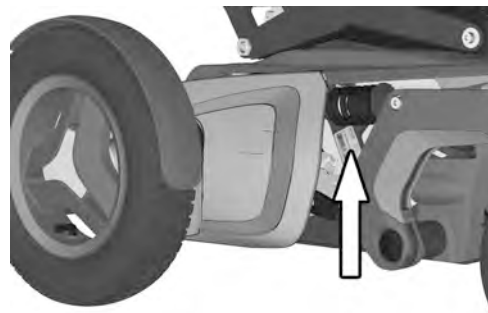
Vedlikeholds- og inspeksjonsplan	Daglig	Ukentlig	Månedlig	Årlig
Kontroller batterinivåindikatoren, og lad ved behov.	X			
Kontroller at styrespakpanelet og de andre kontrollpanelene ikke er skadet.	X			
Forviss deg om at alle avtakbare deler sitter som de skal.	X			
Kontroller posisjoneringsbeltene for slitasje, og forviss deg om at spennene fungerer.	X			
Kontroller dekkene, og fyll luft ved behov.		X		
Forviss deg om at lysene og blinklysene fungerer og er rene.		X		
Rengjør rullestolen og setetrekket.			X	

Vedlikeholds- og inspeksjonsplan	Daglig	Ukentlig	Månedlig	Årlig
Kontroller setetrekket, setet, nakkestøtten, armstøttene og beinstøttene for slitasje.			X	
Kontroller at bremsefrigjøringen og bremsefrigjøringsspaken fungerer som de skal.			X	
Komplett inspeksjon, sikkerhetssjekk og service utført av en autorisert rullestolforhandler.				X

Serienummermerker

Serienummermerke på chassis

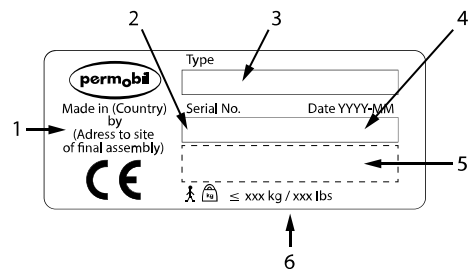
Serienummermerket sitter nede på venstre side av rullestolens chassis. Se gjennom eikene på felgen.



Billede 152. Chassisets ID-nummermerke.

Beskrivelse av serienummermerke

1. Produsert i (landet sluttmonteringen har funnet sted) av (adresse for enheten som har utført sluttmonteringen).
2. Serienummer.
3. Produkttype.
4. Monteringsdato.
5. EAN-kode.
6. Maks. brukervekt.



Billede 153. Serienummermerke.

Serienummeret på R-net-strømodulen



Billede 154. ID-nummer for R-net-strømodul.

Serienummermerket på R-net-betjeningspanelet



Billede 155. ID-nummer for R-net-betjeningspanelet.

Generelt

For at rullestolen skal fungere godt, er det viktig at den brukes riktig og vedlikeholdes regelmessig. En godt vedlikeholdt rullestol varer lenger og har lavere risiko for defekter.



FORSIKTIG!

Vedlikehold av en autorisert servicetekniker

Utfør bare servicen og vedlikeholdet som er angitt i brukerhåndboken. Alt annet av service, reparasjon og vedlikehold skal utføres eller overvåkes av en autorisert servicetekniker. Les alle instruksjonene nøye før du fortsetter. Hvis det skulle dukke opp spørsmål, kan du kontakte Permobil eller en autorisert Permobil-forhandler for hjelp.



FORSIKTIG!

Slå alltid av hovedstrømbryteren når det skal utføres service på batterier eller releer.

Hovedstrømbryteren skal alltid være slått av ved bytte av batterier og sikringer. Slå alltid av strømforsyningen til kontrollpanelet før du bryter strømmen med hovedstrømbryteren.



FORSIKTIG!

Det kan hende du trenger annet verktøy

Enkelte reparasjoner kan kreve andre verktøy enn de som følger med rullestolen.

Generelt – batterier og oppbevaring

- Rullestolen må ikke oppbevares i rom der den kan utsettes for kondens (damp eller fuktighet på overflater), f.eks. vaskerom e.l.
- Hvis rullestolen er utstyrt med syrebatterier, må syrenivået sjekkes regelmessig. Hvis rullestolen er utstyrt med gel- eller AGM-batterier, trenger du ikke sjekke gelnivået.
- Du kan optimalisere batteriets levetid gjennom regelmessig lading.

Korttidsoppbevaring

For kortsiktig batterioppbevaring bør rommet være minst 5°C. Hvis temperaturen er lavere enn dette, er det ikke sikkert at batteriene lades fullt, og de kan være mer utsatt for korrosjon.

Langtidsoppbevaring

For langsiktig batterioppbevaring trenger ikke rommet være oppvarmet, men for beskytte mot batterikorrosjon bør du sørge for at rommet er noen grader varmere enn det er ute, da dette vil holde rommet tørrere.

Rengjøring

Regelmessig stell og vedlikehold vil forebygge unødvendig slitasje og skader på Permobil-produktet.

- i** Bruk kun følgende rengjøringsmetoder.
- i** Hvis stoffet blir svært skittent eller hvis overflatefinishen skades, ta kontakt med Permobil for informasjon.



FORSIKTIG!

Slå av rullestolen før du rengjør den

Slå alltid av strømforsyningen til rullestolen før du rengjør den.

Metallflater

Optimal korrosjonsbeskyttelse garanteres takket være pulverlakk av høy kvalitet. Bruk en myk klut eller svamp, varmt vann og et mildt rengjøringsmiddel for normal rengjøring. Tørk godt over med en fuktig klut, og tørk av.

Fjern merker fra halvmatte flater med mykvoks (følg produsentens anvisninger).

Fjern merker og riper fra blanke flater ved å benytte bilpolish, enten i flytende form eller som pasta. Påfør en myk bilvoks etter polering for å få tilbake den opprinnelige overflateglansen.

Plast

Til normal rengjøring bruker du en myk klut, et mildt rengjøringsmiddel og varmt vann. Skyll godt og tørk av med en myk klut. Bruk ikke løsemidler eller skurende rengjøringsmidler.

Trekk, tekstil og vinyl

For normal rengjøring kan du vaske trekket med lunkent vann og et mildt, ikke-slipende rengjøringsmiddel. Bruk en myk klut eller børste. Før overflaten tørker bør du tørke av vann- og såperester

med en ren, tørr klut. Gjenta denne prosedyren for å fjerne gjenstridige flekker. Blekkflekker kan noen ganger fjernes ved å vaske med såpe og vann og deretter med isopropylalkohol.

Bruk ikke rengjøringsmetoder som ikke er beskrevet ovenfor. Andre metoder kan skade og vinylen og oppheve rullestolens garanti.

Trekket kan tas av før rengjøring ved behov. Se også vaskeanvisningen på trekket.

Kontrollpanel

Bruk en myk klut fuktet med mildt rengjøringsmiddel, og vær forsiktig når du rengjør styrespaken og displayet i panelet. Bruk ikke løsemidler eller slipingende kjøkkenrengjøringsmidler. Panelet må ikke skylles med vann eller noen annen væske.



FORSIKTIG!

Spyling med slange kan skade elektronikken

Spyl aldri rullestolen med slange da dette kan skade elektronikken. Slå alltid av rullestolen før du rengjør den.

Korrosjonsbeskyttelse

Plastdelene og de polstrede delene er korrosjonsbestandige. Metalldelene er beskyttet mot korrosjon med et sinklag under pulverlakkeringen.

Posisjoneringsbelte

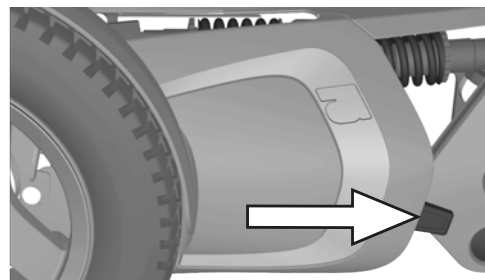
i Tilbehør

Kontroller tilstanden til posisjoneringsbeltene regelmessig, i tilfelle de har blitt skadet eller slitt. Ved tegn på skade eller slitasje på posisjoneringsbeltet, må du umiddelbart ta kontakt med Permobil-forhandleren for å få det skiftet ut.

Bremsefrigjøring

Hver måned må du sjekke at bremsefrigjøringen og bremsefrigjøringsspaken(e) fungerer som de skal.

Rullestolen skal ikke kunne kjøres når bremsene er frigjort. Hvis du kan det, må du kontakte Permobil-forhandleren så raskt som mulig.



Billede 156. Bremsefrigjøringsspak.

Hjul

Drivhjul



Billede 157. Montering av drivhjulet.

- A.** Navkapsel.
- B.** Skrue, ISO 4762 M8x20 8.8 Fe/Zn 5 C1/TUF-LOK DIN 267-28.
- C.** Skive, ISO 7089 8 200 HV Fe/Zn 5 C1 (8,4x16x1,6).
- D.** Drivhjul.
- E.** Avstandsstykke, brukes kun når rullestolen er utstyrt med vinterdekk.
- F.** Hjulnav, ikke fjern navet fra drivpakken når det utføres service på hjulet.

Du trenger følgende verktøy til denne oppgaven:

- 1 momentnøkkel.
- 1 unbrakonøkkelhylse 6 mm.



FORSIKTIG!

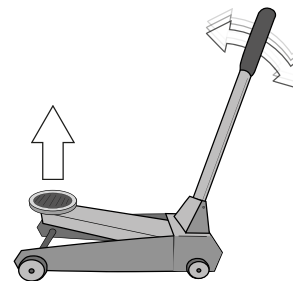
Skift ut brukt hjulbolt

Hvis du tar av en hjulbolt under dekkserVICEN, må du skifte den ut med en ny, ubrukt bolt fra Permobil og trekke den til med det anbefalte tiltrekkingmomentet. Kontroller også drivakselen og hjulfelgen for skader. Skader på en av delene kan få hjulbolten til å løsne eller knekke. Permobil anbefaler at hjulboltene kun brukes én gang.

Demontere drivhjulene

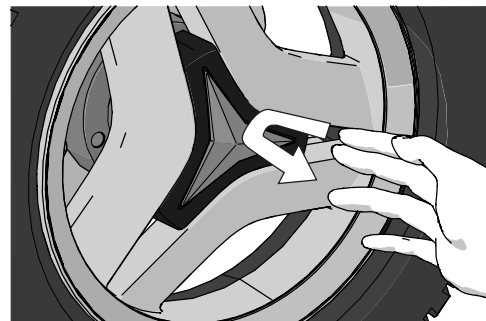
- i** Ikke fjern hjulnavet (F) fra drivpakken når det utføres service på et hjul.

1. Slå av hovedstrømbryteren på kontrollpanelet.
2. Jekk opp rullestolen slik at hjulet snurrer fritt.
3. Bruk kiler til å sikre stolen.



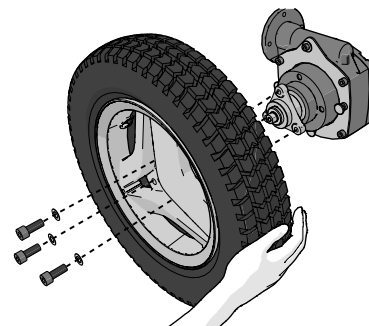
Billede 158. Bruk en jekk eller lignende til å løfte opp rullestolen.

4. Ta av navkapselen ved å vippe den forsiktig ut med en finger på to kanter av navkapselen.



Billede 159. Bruk fingrene som følger på to kanter av navkapselen.

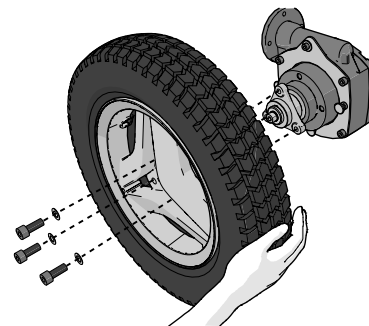
5. Ta ut de tre skruene som holder hjulet på plass. Den midtre skruen må ikke skrues ut.
6. Ta av hjulet ved å dra det rett ut.
7. Fjern avstandsstykket (bare på noen modeller).



Billede 160. Dra hjulet rett ut når du har fjernet de tre skruene.

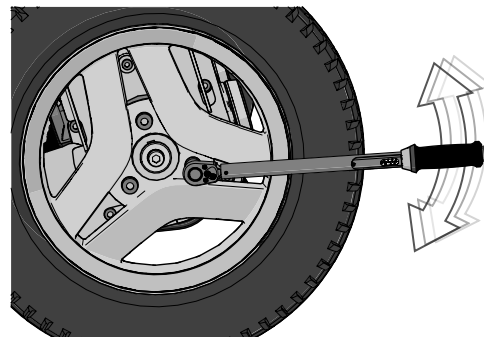
Montere drivhjul

1. Sett på avstandsstykket (bare på noen modeller).
2. Tilpass hjulet på hjulnavet.
3. Sett inn de tre skruene og skivene. Trekk til skruene med et tiltrekingsmoment inntil 15 Nm.



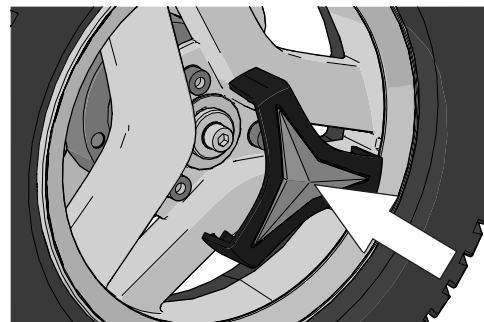
Billede 161. Sett hjulet inn på hjulnavet.

4. Når alle skruene og skivene er på plass, trekker du til skruene.
Tiltrekkingsmoment 24 Nm.



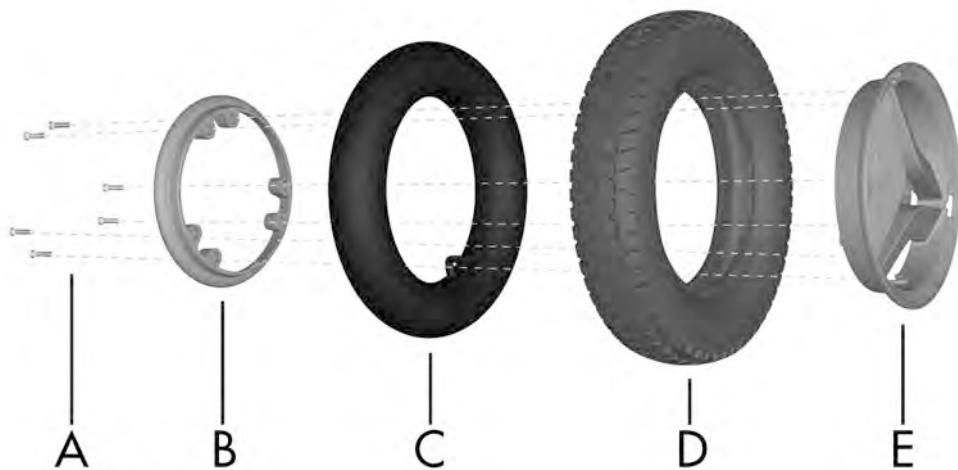
Billede 162. Bruk en momentnøkkel til å trekke til skruene.

5. Press navkapselen på plass.
6. Fjern kilene.
7. Senk rullestolen med jekken eller det aktuelle redskapet.



Billede 163. Navkapselen skal klikke på plass.

Drivhjulets felg



Billede 164. Sette et luftfylt dekk på en delt felg.

- A.** Skrue, ISO 4762 M6x25 8.8 Fe/Zn 5 C1/TUF-LOK DIN 267-28.
- B.** Felg, indre del.
- C.** Innerslange (bare på luftfylte dekk).
- D.** Dekk.
- E.** Felg, ytre del.

Ta drivhjulets felg fra hverandre



ADVARSEL!

Fare for personskade – slipp luften ut av dekket

Forviss deg om at luftfylte dekk ikke er fylt med luft når du tar felgen fra hverandre, det kan føre til personskade.

Du kan ta felgen fra hverandre slik at du skal kunne montere/ demontere massive eller luftfylte dekk.

1. Demontere hjulet fra rullestolen. Se *Drivhjul*, Side 205.
2. Hvis dekket er luftfylt, må du slippe ut luften.
3. Skru ut de seks skruene som holder de to felgdelenes sammen.
4. Ta felgen fra hverandre.

Sette sammen drivhjulets felg

- i** Les alle advarslene i dette avsnittet før du fyller luft i dekkene. Hvis du ikke gjør det, kan det føre til personskader og materielle skader, inkludert skader på rullestolen, samt oppheve eventuell garanti som gjelder for rullestolen.

Montering skjer i omvendt rekkefølge. Trekk til de seks skruene med en momentnøkkel. Tiltrekkingsmoment: 22 Nm. Fyll dekket til anbefalt lufttrykk: 200 - 250 kPa (2 - 2,5 bar).



FORSIKTIG!

Fare for personskade ved uriktig lufttrykk i dekkene

Sjekk lufttrykket i dekkene før du kjører rullestolen for første gang og deretter med jevne mellomrom. Sjekk også lufttrykket i dekkene ved betydelig endring i temperaturen eller høyde over havet. Uriktig lufttrykk i dekkene kan gjøre rullestolen mindre stabil og manøvrerbar.



FORSIKTIG!

Fare for skade ved for mye luft i dekkene

Fyll ikke for mye luft i dekkene. For mye luft i dekkene kan skade hjulenheten.

**FORSIKTIG!****Fare for redusert ytelse ved for lite luft i dekkene**

For lavt lufttrykk i dekkene kan resultere i unormal slitasje og kortere rekkevidde.

**FORSIKTIG!****Vedlikehold av en autorisert servicetekniker**

Utfør bare servicen og vedlikeholdet som er angitt i brukerhåndboken. Alt annet av service, reparasjon og vedlikehold skal utføres eller overvåkes av en autorisert servicetekniker. Les alle instruksjonene nøye før du fortsetter. Hvis det skulle dukke opp spørsmål, kan du kontakte Permobil eller en autorisert Permobil-forhandler for hjelp.

Fylle luft i dekk

- i** Les alle advarslene i dette avsnittet før du fyller luft i dekkene. Hvis du ikke gjør det, kan det føre til personskader og materielle skader, inkludert skader på rullestolen, samt oppheve eventuell garanti som gjelder for rullestolen.

i Gjelder kun hvis rullestolen er utstyrt med luffylte dekk.

Kontroller regelmessig at rullestolens dekk har det foreskrevne lufttrykket, mellom 200 - 250 kPa (2 - 2,5 bar). Feil lufttrykk kan redusere stabiliteten og manøvreringsevnen, mens et svært lavt lufttrykk kan forårsake unormal slitasje så vel som kortere levetid på dekkene.

1. Skru av luftventilens plasthette på dekket.
2. Koble trykkluftsmunnstykket til ventilen, og juster lufttrykket til riktig verdi.
3. Sett på plasthetten igjen.



FORSIKTIG!

Fare for personskade ved uriktig lufttrykk i dekkene

Sjekk lufttrykket i dekkene før du kjører rullestolen for første gang og deretter med jevne mellomrom. Sjekk også lufttrykket i dekkene ved betydelig endring i temperaturen eller høyde over havet. Uriktig lufttrykk i dekkene kan gjøre rullestolen mindre stabil og manøvrerbar.



Billede 165. Påfyllingsventil på drivhjul.

**FORSIKTIG!****Fare for skade ved for mye luft i dekkene**

Fyll ikke for mye luft i dekkene. For mye luft i dekkene kan skade hjulenheten.

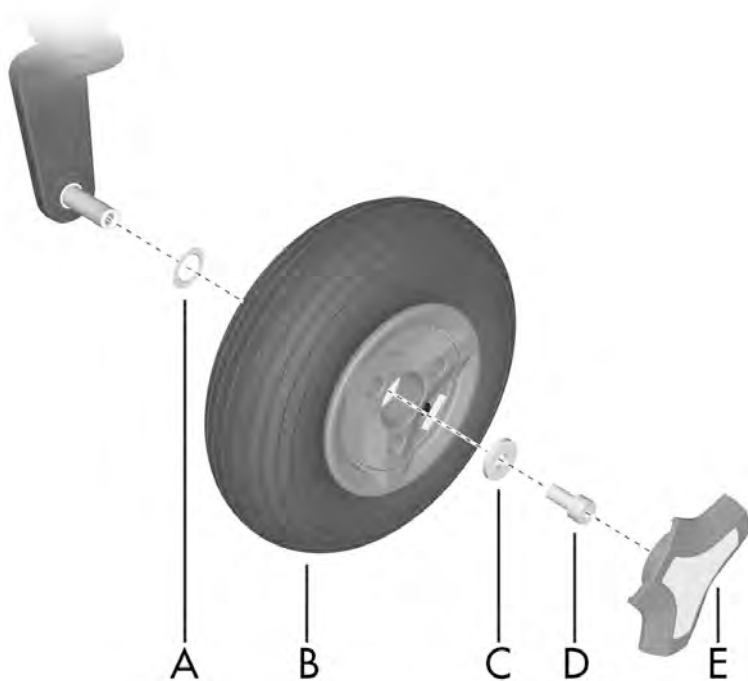
**FORSIKTIG!****Fare for redusert ytelse ved for lite luft i dekkene**

For lavt lufttrykk i dekkene kan resultere i unormal slitasje og kortere rekkevidde.

**FORSIKTIG!****Vedlikehold av en autorisert servicetekniker**

Utfør bare servicen og vedlikeholdet som er angitt i brukerhåndboken. Alt annet av service, reparasjon og vedlikehold skal utføres eller overvåkes av en autorisert servicetekniker. Les alle instruksjonene nøye før du fortsetter. Hvis det skulle dukke opp spørsmål, kan du kontakte Permobil eller en autorisert Permobil-forhandler for hjelp.

Svinghjul



- A.** Avstandsstykke
- B.** Hjul
- C.** Skive, 8,5x23x3
- D.** Skrue, ISO 4762 M8x16 10.9 Fe/Zn/
TUF-LOK
- E.** Hjul kapsel

Billede 166. Montering av felg.

Det er to versjoner av friksjonsbremsen, alt etter hvilken type dekk (massivt eller luftfylt) rullestolen er utstyrt med.

Hvis du har luftfylte dekk, skal du ha friksjonsbremsene som er preget med "12 PCS".

Hvis du har massive dekk, skal du ha friksjonsbremsene som er preget med "13 PCS".

Til dette trenger du følgende verktøy:

- 1 momentnøkkel.
- 1 unbrakonøkkelhylse 6 mm.

Demontere svinghjul

1. Slå av hovedstrømbryteren på kontrollpanelet.
2. Løft og jekk opp rullestolen slik at det aktuelle hjulet snurrer fritt, og slipp ut luften.
3. Ta av navkapselen (E) ved å vippe den forsiktig ut med en skrutrekk.
4. Fjern skruen (D) og skiven (C).
5. Dra hjulet av akselen.



Billede 167. På friksjonsbremsen er det en tekst som sier enten "12 PCS" eller "13 PCS".

Montere svinghjul



FORSIKTIG!

Skift ut brukt hjulbolt

Hvis du tar av en hjulbolt under dekkserVICEN, må du skifte den ut med en ny, ubrukt bolt fra Permobil og trekke den til med det anbefalte tiltrekkingsmomentet. Kontroller også drivakselen og hjulfelgen for skader. Skader på en av delene kan få hjulbolten til å løsne eller knekke. Permobil anbefaler at hjulboltene kun brukes én gang.

1. Kontroller at hjulakselen og felgen er uskadet. Rengjør eventuelt for å fjerne skitt og rust. Skift ut skadede deler.
2. Sett hjulet på akselen kun med håndkraft. Forviss deg om at felgen sitter helt inne på akselen.
3. Sett skiven (C) inn på skruen (D), og fest hjulet. Trekk til skruen med en momentnøkkel. Tiltrekkingsmoment: 24 Nm. Bruk ikke en pneumatisk slagskrunøkkel.
4. Sett på hjulkapselen (E).

Ta svinghjulets felg fra hverandre

1. Slå av hovedstrømbryteren på kontrollpanelet.
2. Løft og jekk opp rullestolen slik at det aktuelle hjulet snurrer fritt, og slipp ut luften.
3. Demonter hjulet. Se *Demontere svinghjul*, Side 217.
4. Ta ut de tre boltene med mutrer som holder felgens indre og ytre deler sammen.
5. Ta felgen fra hverandre.



Billede 168. Felg.

Sette sammen svinghulets felg

1. Sett de to felgdelene sammen med dekket.
2. Trekk til de tre skruene med en momentnøkkel.
Tiltrekkingsmoment: 9.8 Nm.
3. Monter hjulet på rullestolen. Se *Montere svinghjul*, Side 218.



Billede 169. Felg.

Fylle luft i svinghjul

- i** Gjelder kun hvis rullestolen er utstyrt med luftfylte dekk.
- i** Les alle advarslene i dette avsnittet før du fyller luft i dekkene. Hvis du ikke gjør det, kan det føre til personskader og materielle skader, inkludert skader på rullestolen, samt oppheve eventuell garanti som gjelder for rullestolen.

Kontroller regelmessig at rullestolens dekk har riktig lufttrykk. Feil lufttrykk kan redusere stabiliteten og manøvreringsevnen, mens et svært lavt lufttrykk kan forårsake unormal slitasje så vel som kortere levetid på dekkene. Kontroller også regelmessig at lufttrykket holder seg på 200 - 250 kPa (2 - 2,5 bar).

1. Skru av luftventilens plasthette på dekket.
2. Kople trykkluftsmunnstykket til luftventilen, og juster dekktrykket til riktig verdi.



Billede 170. Påfyllingsventil.

**FORSIKTIG!****Fare for personskade ved uriktig lufttrykk i dekkene**

Sjekk lufttrykket i dekkene før du kjører rullestolen for første gang og deretter med jevne mellomrom. Sjekk også lufttrykket i dekkene ved betydelig endring i temperaturen eller høyde over havet. Uriktig lufttrykk i dekkene kan gjøre rullestolen mindre stabil og manøvrerbar.

**FORSIKTIG!****Fare for skade ved for mye luft i dekkene**

Fyll ikke for mye luft i dekkene. For mye luft i dekkene kan skade hjulenheten.

**FORSIKTIG!****Fare for redusert ytelse ved for lite luft i dekkene**

For lavt lufttrykk i dekkene kan resultere i unormal slitasje og kortere rekkevidde.

**FORSIKTIG!**

Vedlikehold av en autorisert servicetekniker

Utfør bare servicen og vedlikeholdet som er angitt i brukerhåndboken. Alt annet av service, reparasjon og vedlikehold skal utføres eller overvåkes av en autorisert servicetekniker. Les alle instruksjonene nøye før du fortsetter. Hvis det skulle dukke opp spørsmål, kan du kontakte Permobil eller en autorisert Permobil-forhandler for hjelp.

Bytte batteri

Demontere batterier

Du trenger følgende verktøy til denne oppgaven:

- Momentnøkkel.
- 1 unbrakonøkkelhylse 6 mm.
- 1 stjerneskjelle 10 mm.

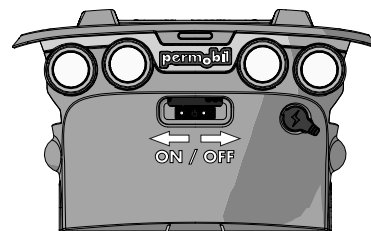
**ADVARSEL!****Bruk vernehansker og vernebriller**

Vær forsiktig når du bruker metalliske gjenstander når du arbeider med batterier. En kortslutning kan lett forårsake en eksplosjon. Bruk alltid vernehansker og vernebriller. Husk at batteriene er tunge og må håndteres med stor varsomhet.

**FORSIKTIG!****Avhending av defekte batterier**

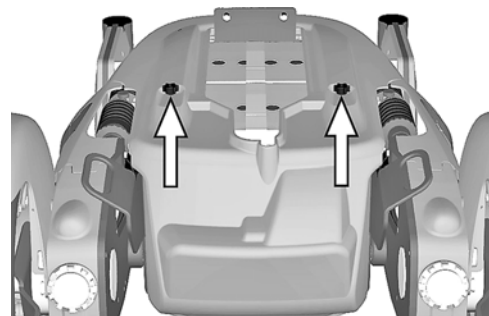
Brukte eller ødelagte batterier skal avhendes på en miljømessig forsvarlig måte, i overensstemmelse med lokale regler for gjenvinning.

1. Sett rullestolen på et plant underlag. Hvis det er mulig, bør du heve seteløfteren halvveis opp for å gjøre det lettere å demontere chassisets øvre deksel.
2. Slå av strømforsyningen med ON/OFF-nøkkelen på betjeningspanelet, og slå av hovedstrømbryteren.



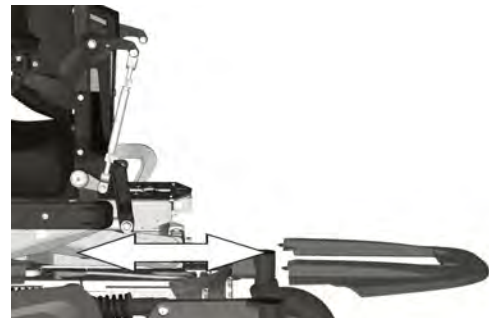
Billede 171. Hovedstrømbryter.

3. Ta av de to knottene som holder chassisets øvre og fremre deksel.



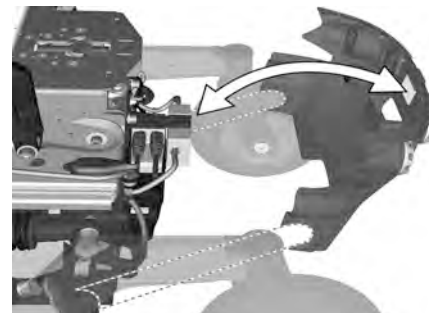
Billede 172. Chassisdekslene er festet med to knottene.

4. Skyv det øvre dekselet av chassiset.

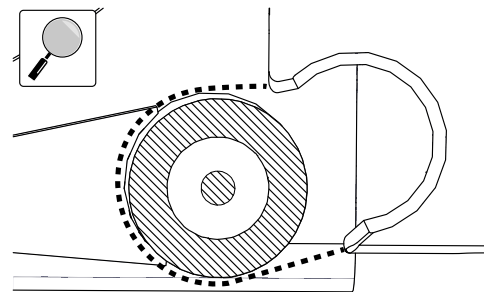


Billede 173. Øvre deksel.

5. Dra det bakre dekselet av de doble låsene og av chassiset.



Billede 174. Bakre deksel.

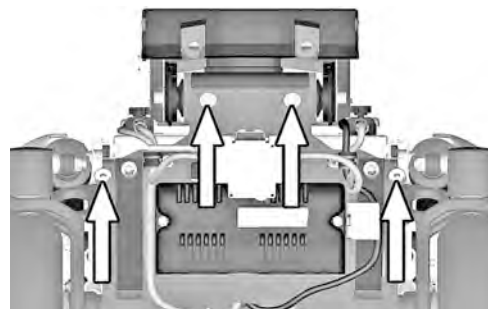


Billede 175. Forstørrelse som viser plasseringen til dekselet på bakakselen.

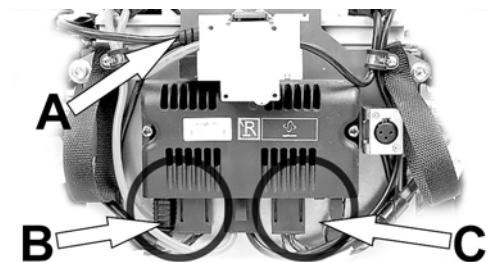
**ADVARSEL!****Ingen belastning på setet**

Du må ikke belaste setet eller AP-heisen under denne operasjonen. Hvis det setet eller AP-heisen belastes, kan det føre til permanent skade på rullestolen eller personen(e) i rullestolen og andre i nærheten. Dette gjelder til skruene trukket til med riktig tiltrekkingsmoment.

6. Skru ut de fire skruene som holder batteriboksen.
7. Koble fra tilkoblingen til venstre motor og sperrekabelkontakten (C).
8. Koble fra tilkoblingen til venstre motor og busskabelkontakten (B).
9. Koble fra betjeningspanelkontakten (A).

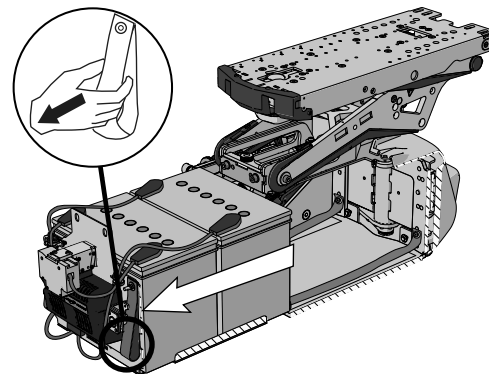


Billede 176. Batteriboksen er festet med fire bolter.



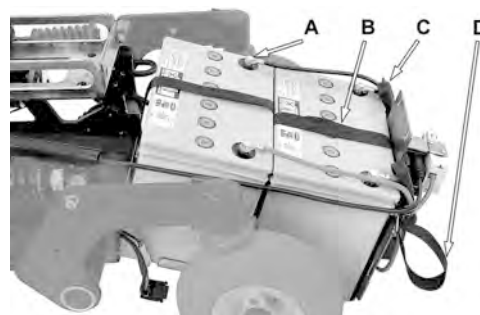
Billede 177. Kontakter (B) og (C); for frakobling.

10. Bruk stroppene til å dra batteriboksen ut av chassiset.



Billede 178. Stropper til å dra ut batteriboksen.

11. Ta av batteripolhettene.
12. Skru løs kablene fra batteripolene.
13. Løft batteriene ut av batteriboksen ved hjelp av batteristroppene.



- A. Batteripol.
- B. Batteristropp.
- C. Batteripolhette.
- D. Løftestropp for batteriboksen.

Billede 179. Batteriboks tatt ut av chassiset.

Sette inn batteriene

Du trenger følgende verktøy til denne oppgaven:

- Momentnøkkel.
- 1 unbrakonøkkelhylse 6 mm.
- 1 stjerneskjelle 10 mm.

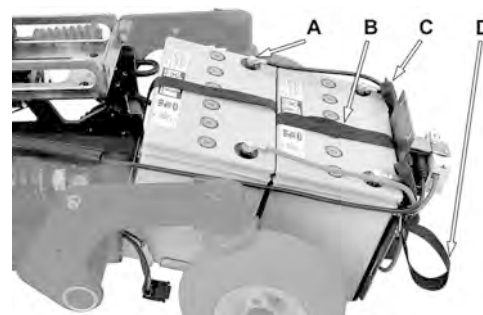
**FORSIKTIG!****Ulike typer batterier**

Rullestolen kan utstyres med 60Ah vedlikeholdsfrie batterier eller 73Ah vedlikeholdsfrie batterier. Kontroller nøye hvilket batteri du har.

**FORSIKTIG!****Bruk alltid anbefalte batterier**

Bruk alltid batterier som anbefales av Permobil. Batterier som erstatter originale batterier, må ha samme mål og spesifikasjoner som de originale batteriene.

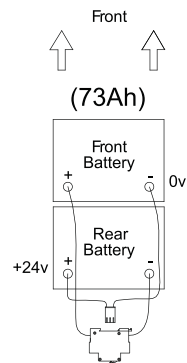
1. Bruk batteristroppene og løft de nye batteriene i motsatt rekkefølge (la stroppene være på de nye batteriene).



- A. Batteripol.
- B. Batteristropp.
- C. Batteripolhette.
- D. Løftestropp for batteriboksen.

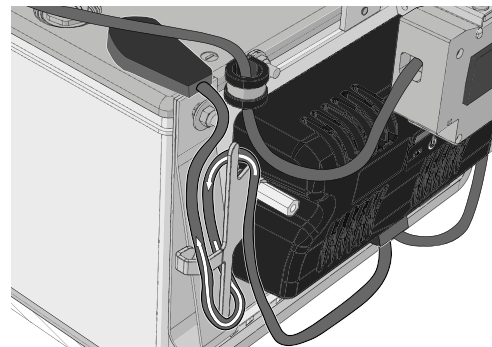
Billede 180. Batteriboks tatt ut av chassiset.

2. Forviss deg om at batteripolposisjonene samsvarer med spesifikasjonene i figuren, og kople til batteriene i henhold til dette. Se også klistremerket på innsiden av chassisdekslene.



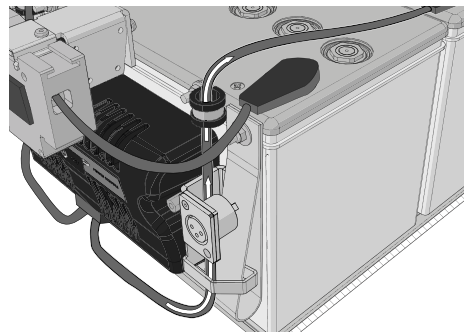
Billede 181. Koplingskjema for batteriene.

3. Før frem og fest kabelen som er koplet til venstre batteripol på det bakre batteriet, i kabelholderen.



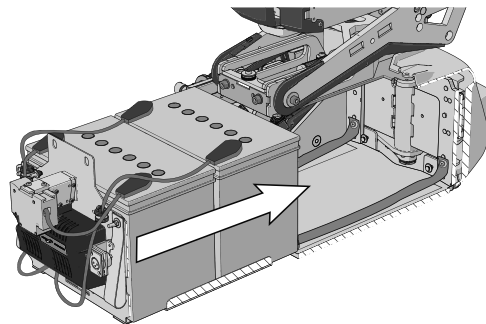
Billede 182. Før frem og fest kabelen som er koplet til venstre batteripol på det bakre batteriet, slik det er vist.

4. Før frem og fest kabelen som er koblet til høyre batteripol på det bakre batteriet, i kabelholderen.



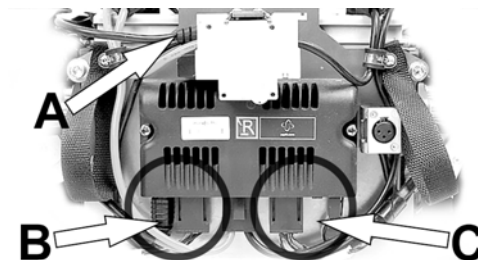
Billede 183. Før frem og fest kabelen som er koblet til høyre batteripol på det bakre batteriet, slik det er vist.

5. Skyv batteriboksen inn i chassiset.

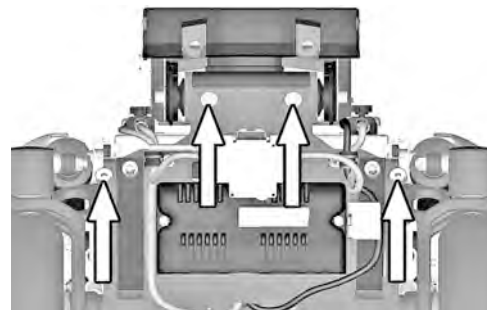


Billede 184. Skyv inn batteriboksen.

6. Koble til tilkoblingen til venstre motor og sperrekabelkontakten (C).
 7. Koble til tilkoblingen til venstre motor og busskabelkontakten (B).
 8. Koble til betjeningspanelkontakten (A).
-
9. Skru inn de fire skruene som holder batteriboksen. Bruk en momentnøkkel til å trekke til skruene. Tiltrekkingsmoment: 24 Nm.

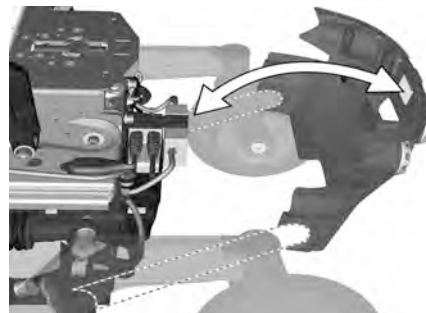


Billede 185. Kontakter (B) og (C); for tilkobling.

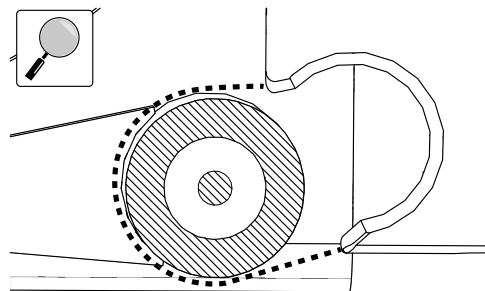


Billede 186. Batteriboksen er festet med fire bolter.

10. Sett chassisets bakre deksel på chassiset igjen.

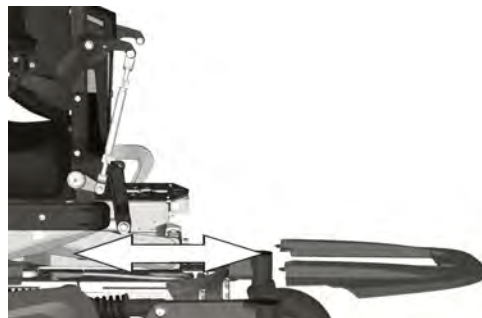


Billede 187. Bakre deksel.



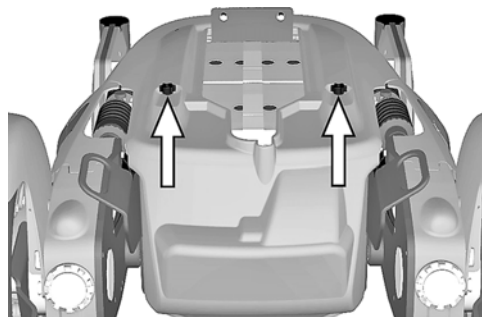
Billede 188. Forstørrelse som viser plasseringen til dekselet på bakakselen.

11. Sett chassisets øvre deksel på chassiset igjen.



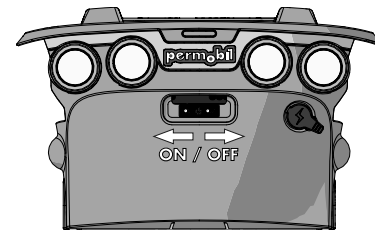
Billede 189. Øvre deksel.

12. Sett på de to knottene igjen.



Billede 190. Chassisdekslene er festet med to knottene.

13. Slå på den automatiske hovedstrømbryteren.



Billede 191. Hovedstrømbryter under baklys.

Hovedstrømbryter

Hovedstrømbryteren fungerer også som batteriisolator, selv om den omtales som hovedstrømbryter i brukerhåndboken.

Hovedstrømbryteren er automatisk og kan tilbakestilles etter å ha blitt utløst. Du tilbakestiller den ved å sette bryteren i On-posisjon.



FORSIKTIG!

Undersøk utløste hovedstrømbrytere

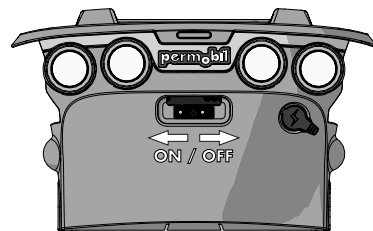
En utløst hovedstrømbryter skyldes ofte en større elektrisk feil. Årsaken bør undersøkes nøye før den tilbakestilles.



FORSIKTIG!

Før du bruker hovedstrømbryteren

Slå alltid av strømforsyningen til kontrollpanelet før du bryter strømmen med hovedstrømbryteren.



Billede 192. Hovedstrømbryter.

Tilbehør

Tilbehør for Permobil-produkter er under kontinuerlig utvikling. Kontakt din nærmeste Permobil-forhandler for mer informasjon om tilbehøret som er tilgjengelig for produktet.

Tekniske spesifikasjoner

Mål og vekt



Lengde 1140 mm.
Høyde 1095 - 1170 mm.



Bredde 655 - 790 mm.



Minste transportstørrelse
Lengde 825 - 930 mm.
Bredde 655 - 790 mm.
Høyde 825 mm.

Generelt

Produktnavn	F5 Corpus
Rullestolklasse	B

Mål og vekt

Lengde	1140 mm
Bredde	655 – 790 mm
Høyde	1095 – 1170 mm
Vekt, inkl. batterier	186 kg
Minste transportlengde	825 – 930 mm
Minste transporthøyde	825 mm
Minste transportbredde	655 – 790 mm
Setevinkel	0°
Effektiv setedybde	370 – 570 mm (i trinn på 25 mm)
Effektiv setebredde	420 – 570 mm (i trinn på 50 mm)
Høyde sete i øvre fremre kant (med elektrisk seteløfter)	450 – 750 mm
Høyde sete i øvre fremre kant (med fast seterør)	450 – 475 – 500 mm (engangsjustering)
Ryggstøttevinkel	135° (manuell ryggstøtte) 150° og 180° (elektrisk ryggstøtte)
Ryggstøttehøyde	470 – 670 mm (i trinn på 25 mm)
Ryggstøttebredde	360 – 510 mm (i trinn på 50 mm)
Avstand fotstøtte til sete	265–430 / 145–270 mm
Vinkel beinstøtte til seteflate	90° – 180° (manuell og elektrisk)
Avstand armstøtte til sete	185 – 320 mm

Mål og vekt (fortsettes på neste side)

Avstand mellom armstøttene	380 – 480/480 – 580 mm
Frontplassering av armstøtte	0 – 435 mm
Horisontal forskyvning av aksel	330 mm

Elektrisk justerbar beinlengde

Maks. lengde fra fotplate til seteplate	520 mm
Min. lengde fra fotplate til seteplate	300 mm
Maks. last	70 kg

Hjul

Dekkdimensjon drivhjul	3,00" x 8"
Dekkdimensjoner svinghjul	210 x 65 mm
Anbefalt lufttrykk i dekk	200 – 250 kPa (2 – 2,5 bar)

Ytelse

Rekkevidde	25 – 35 km
Maksimal hastighet forover	12 km/h
Min. bremseavstand fra maks. hastighet	2,8 m
Klatreevne	12°
Sikker helling	6°
Statisk stabilitet nedoverbakke	13°
Statisk stabilitet oppoverbakke	17°
Statisk stabilitet sideveis	14°

Ytelse (fortsettes på neste side)

Evne til å håndtere hindringer (tilnæringsavstand 0 cm)	70 mm
Evne til å håndtere hindringer (tilnæringsavstand 50 cm)	80 mm
Min. bakkeklaring med brukervekt	76 mm
Maks. brukervekt	150 kg
Min. svingradius	1490 mm
Svingbredde	1200 mm

Elektronikk

Elektronikktype R-net drive	JSM-L-SV / PM 120
-----------------------------	-------------------

Batterier

Anbefalt batteritype	Group 24, gel
Batterikapasitet	2x73 Ah
Ladetid	8 timer
Vekt	17,5 kg

Strømbrytere

Hovedstrømbryter	63 A
------------------	------

Kontrollkraft

Styrespak	1,5 N
Knapper	2 N

Begrensninger

Støttehjul.....	246
Forhold for hastighetsbegrensning.....	248
Forhold som begrenser setebevegelse.....	250

Støttehjul

Støttehjul, begrensninger

Rullestolen kan fås i ulike konfigurasjoner både med og uten støttehjul. Formålet med disse hjulene er å redusere faren for å tippe forover når du kjører i høyere hastigheter. Informasjonen om vekt, hastighet og stabilitet nedenfor vil være nyttig for brukeren for å oppnå den riktige konfigurasjonen.



FORSIKTIG!

Veltefare – fjern ikke støttehjulene

Hvis det er bestemt at brukeren trenger støttehjul, må de være montert til enhver tid.

Rullestoler med støttehjul

- Den riktige posisjonen for støttehjulene er i midtre posisjon.
- Alle brukere over 90 kg må ha støttehjul.
- Brukere over 110 kg må ha en minste setedybde på 445 mm.

Rullestoler uten støttehjul

- Brukere må veie mindre enn 90 kg.
- Minste setedybde er 445 mm. Setedybder mellom 370 and 420 mm må ha støttehjul.

Forhold for hastighetsbegrensning

Hastighetsbegrensning	Når	eller når	eller når	eller når
Lav hastighet	Sete hevet 50 - 150 mm	Ryggstøtte- vinkel ≥150°	Tiltvinkel -6° - -10°	Beinstøtte- vinkel >150° (vinkel til seteplate)
Ekstra lav hastighet	Sete hevet >150 mm	Tiltvinkel -10° --20°	Tiltvinkel -6° - -10° og beinstøtte- vinkel >150° (til seteplate)	Tiltvinkel -6° - -10° og sete hevet >50 mm

Hastighetsbegrensning	Når	eller når	eller når	eller når
Kjøring forhindret	Tiltvinkel -21° -- 45°	Fotplater treffer bakken	Tiltvinkel -10° - -20° og beinstøttevinkel $>150^{\circ}$ (til seteplate)	Tiltvinkel -10° - -20° og sete hevet >50 mm

Forhold som begrenser setebevegelse

Aktuatorens endegrenser unntatt

Forhold > Funksjon	Når	eller når	eller når
Seteløfter stoppet	Tilt ryggstøttevinkel $>130^\circ$ og bakkant av sete hevet mindre enn 120 mm når brukervekt 100 kg	–	–
Tilt bakover stoppet	Tilt ryggstøttevinkel $\geq 180^\circ$ *)	–	–

Forhold > Funksjon	Når	eller når	eller når
Tilt forover stoppet (tilt forover er når tilt <0°)	Tilt ryggstøttevinkel >130° og bakkant av sete hevet mindre enn 120 mm når brukervekt 100 kg	Tilt ryggstøttevinkel ≤85° *	Når tilt ≤ 0° med unntak av alternativet Tone, REACH eller Transfer
Vinkling stoppet	Tilt ryggstøttevinkel ≥180°	Tilt ryggstøttevinkel ≤85°	-
Beinstøtte stoppet	Total beinstøttevinkel ≤93° når tilt forover >-10°	Total beinstøttevinkel ≤ 98° når tilt forover <-10°	-

Obs! * Tilt eller tilt forover kan fortsette hvis du har valgt "Pushed backrest".

Feilsøking

Feilsøkingssveiledning	254
Diagnostikk R-net LCD-betjeningspanel	255
Diagnostikk R-net LED-betjeningspanel.....	258
Reparere defekte enheter	263

Feilsøkingsveiledning

Følgende feilsøkingsveiledning beskriver en rekke feil og hendelser som kan oppstå når du bruker rullestolen, i tillegg til foreslåtte løsninger. Vær klar over at veiledningen ikke kan beskrive alle problemer og hendelser som kan oppstå, og du bør alltid ta kontakt med servicerepresentanten eller Permobil hvis du er i tvil.

Hendelse	Mulig årsak	Løsning
Rullestolen starter ikke.	Batteriene er utladet.	Lad batteriene.
	Kabelforbindelsen til betjeningspanelet har løsnet.	Kople kabelen til betjeningspanelet igjen.
	Hovedstrømbryteren har slått seg av etter f.eks. batteribytte.	Tilbakestill hovedstrømbryteren. Se side 237.
	Hovedstrømbryter utløst.	Se side 237.
Rullestolen kan ikke kjøres.	Batterilader tilkopleet.	Avslutt ladingen, og ta ladekabelen ut av rullestolens ladeuttak.
	Bremsefrigjøring aktivert.	Tilbakestill bremsefrigjøringen.
	Rullestolen er låst.	Lås opp rullestolen.
Rullestolen slår seg av etter en bestemt tid når den ikke er i bruk (20–30 min).	Elektronikkens energisparemodus er aktivert.	Slå på rullestolen igjen med startknappen på betjeningspanelet.

Hendelse	Mulig årsak	Løsning
Rullestolen stopper under kjøring.	Kabelforbindelsen til betjeningspanelet har løsnet.	Kople kabelen til betjeningspanelet igjen.
	Hovedstrømbryter utløst.	Se side 237.
Rullestolen kan kun kjøres med redusert hastighet.	Seteløfter eller setevinkel hevet for høyt. Gjelder kun for elektrisk seteløfter og setevinkel.	Senk seteløfteren eller setevinkelen.
Rullestolen kan ikke lades.	Hovedstrømbryteren har slått seg av etter f.eks. batteribytte.	Se side 237.
	Ladestrømbryteren er utløst.	Vent i fem minutter, strømbryteren tilbakestilles automatisk.

Diagnostikk R-net LCD-betjeningspanel

Generelt

Når det oppstår en feil i rullestolens elektronikk, vises det informasjon om den i betjeningspanelets display. Denne informasjon kan da brukes til å diagnostisere hvor feilen oppstod og hvorfor.

Feilsøking og reparasjoner må alltid utføres av kvalifisert personell med god kjennskap til rullestolens elektronikk.

Diagnostikkskjermbilder

Gjeldende diagnostikkskjermbilde

Når styresystemets innebygde beskyttelseskretser er utløst slik at styresystemet ikke lenger kan styre rullestolen, vises det et diagnostikkskjermbilde på betjeningspanelets skjerm.

Dette angir en systemfeil, det vil si at R-net har oppdaget et problem et eller annet sted i rullestolens elektriske system.



FORSIKTIG!

Diagnostikkskjermbildet viser feil med jevne mellomrom

Hvis feilen ligger i en modul som ikke brukes for øyeblikket, kan det fortsatt være mulig å kjøre rullestolen, men diagnostikkskjermbildet vises med jevne mellomrom.

Slå av rullestolen, og la den være avslått i noen minutter. Start rullestolen på nytt. Hvis feilen vedvarer, må du slå av rullestolen og ta kontakt med servicerepresentanten. Skriv ned informasjonen som vises på betjeningspanelets skjerm, og gi den til servicerepresentanten.

Ikke bruk rullestolen før problemet er løst eller du har fått instruksjoner av servicerepresentanten.

**ADVARSEL!****Utføre diagnostikk**

Diagnostikk skal bare utføres av personell med kjennskap til rullestolens elektroniske styresystem. Uriktig eller dårlig utført reparasjonsarbeid kan gjøre rullestolen farlig. Permobil påtar seg ikke noe ansvar for personskader eller skader på rullestolen og omgivelsene som oppstår grunnet uriktig eller dårlig utført reparasjon.

**FORSIKTIG!****Ikke-godkjent bytte av deler**

Hvis en del byttes uten godkjenning fra Permobil, vil dette oppheve rullestolens garanti. Permobil påtar seg ikke noe ansvar for tap av noe slag som oppstår som en følge av at en komponent i R-net -styresystemet åpnes, justeres eller modifiseres uten tillatelse.

Eksempel på skjermbilde som viser en systemfeil

Identifisert modul

Systemfeilindikatoren vises på skjermen når styresystemmodulen har oppdaget et problem. Kodene nedenfor angir hvor problemet ligger.

PM = strømmodul

JSM = styrespakmodul

Feilmelding

Feilmeldingen som vises nede til venstre på skjermbildet, gir en kort beskrivelse av feiltypen.

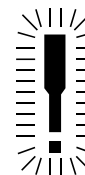
Feilkode

Den firesifrede koden som vises nede til høyre på skjermbildet, angir hvilken beskyttelseskrets som er utløst.

Diagnostikk R-net LED-betjeningspanel

Batterispenningsindikator

Hver gang rullestolen startes, kontrolleres deler av elektronikken. Når det oppstår en feil i disse delene, vises det på betjeningspanelets batterispenningsindikator og indikatoren for hastighet eller kjøreprofil i form av en eller flere blinkende LED-lamper.



PM
Low Battery

2C00

Billede 193. Skjermbilde som viser indikasjon på systemfeil.

Feilsøking og reparasjoner må alltid utføres av kvalifisert personell med god kjennskap til rullestolens elektronikk.



FORSIKTIG!

Feilsignaler

Feilmeldinger vises ikke på indikatorene når rullestolen kjøres. De vises like før den startes.

Fast lys

Alt er OK. Hvor mange LED-lamper som lyser, avhenger av hvor mye strøm det er igjen i batteriene. Hvis batteriene er fulladet, vil alle LED-lampene lyse.

Sakte blinkende røde LED-lamper, 1–2 LED-lamper

Batteriene må lades umiddelbart.

Raskt blinkende, 1–10 LED-lamper

Det er oppdaget en feil i rullestolens elektronikk, og rullestolen kan ikke kjøres.

1. Slå av rullestolen.
2. Kontroller at alle synlige kabler og kabelen til kontrollpanelet er riktig tilkopleet.
3. Slå på rullestolen igjen. Hvis feilen vedvarer, må du telle hvor mange LED-lamper som blinker og se etter en mulig årsak og løsning i tabellen nedenfor.
4. Ikke bruk rullestolen før problemet er løst eller du har fått instruksjoner av servicerepresentanten.

**ADVARSEL!****Utføre diagnostikk**



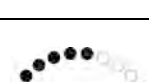
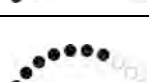
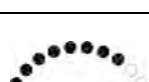
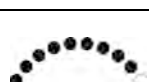
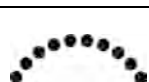
Diagnostikk skal bare utføres av personell med kjennskap til rullestolens elektroniske styresystem. Uriktig eller dårlig utført reparasjonsarbeid kan gjøre rullestolen farlig. Permobil påtar seg ikke noe ansvar for personskader eller skader på rullestolen og omgivelsene som oppstår grunnet uriktig eller dårlig utført reparasjon.

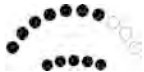

**FORSIKTIG!****Ikke-godkjent bytte av deler**

Hvis en del byttes uten godkjenning fra Permobil, vil dette oppheve rullestolens garanti. Permobil påtar seg ikke noe ansvar for tap av noe slag som oppstår som en følge av at en komponent i R-net-styresystemet åpnes, justeres eller modifiseres uten tillatelse.

Eksempel på feilmeldinger og løsninger

Hendelse	Indikasjon	Løsning
1 LED-lampe Lav batterispenning		Kontroller tilstanden til batteriene. Kontroller kontakten mellom batteriet og styreenheten.
2 LED-lamper Feil i venstre drivmotor		Kontroller tilkoplingen til venstre drivmotor.
3 LED-lamper Kortslutning i venstre drivmotor		Kontroller venstre drivmotors kontakter og kabler.

Hendelse	Indikasjon	Løsning
4 LED-lamper Feil i høyre drivmotor		Kontroller tilkoplingen til høyre drivmotor.
5 LED-lamper Kortslutning i høyre drivmotor		Kontroller høyre drivmotors kontakter og kabler.
6 LED-lamper Batterilader tilkoplet		Kople fra batteriladeren.
7 LED-lamper Styrespakfeil		Kontroller at styrespaken ikke er påvirket når du starter rullestolen.
8 LED-lamper Styresystemfeil		Kontroller kontaktene til kontrollenheten.
9 LED-lamper Feil i bremsekretsen		Kontroller kontaktene til magnetbremsene.
10 LED-lamper Høy batterispenning		Kontroller batteriet og kontaktene mellom batteriet og kontrollenheten.

Hendelse	Indikasjon	Løsning
7+5 LED-lamper Kommunikasjonsfeil		Det er oppdaget en kommunikasjonsfeil. Kontroller at kabelen til betjeningspanelet ikke er skadet og er satt riktig inn.
Aktuatorindikator Aktuatorfeil		Det er oppdaget en aktuatorfeil. Hvis rullestolen er utstyrt med mer enn en aktuator, må du kontrollere hvilken som ikke fungerer. Kontroller aktuatorens kabeltilkoblinger.

Reparere defekte enheter

Bortsett fra enkelte OEM-godkjente reservedeler, er det ingen utskiftbare deler i R-net-styresystemet. Ta kontakt med Permobil for å få mer informasjon om OEM-godkjente reservedeler. Defekte enheter må sendes til reparasjon til Permobil eller et Permobil- autorisert servicesenter.

**FORSIKTIG!****Ikke-godkjent bytte av deler**

Hvis en del byttes uten godkjenning fra Permobil, vil dette oppheve rullestolens garanti. Permobil påtar seg ikke noe ansvar for tap av noe slag som oppstår som en følge av at en komponent i R-net-styresystemet åpnes, justeres eller modifiseres uten tillatelse.

Klistremerker

Generelt	266
Les anvisningene.....	266
Hovedstrømbryter også batteriisolator	267
Magnetbremseser	267
Forankringspunkt.....	268
Støttehjul.....	268
Klemfare.....	269
Advarsel	269
Batteritilkoblinger og hovedstrømbryter	270

Generelt

Se godt på klistremerkene på rullestolen, og gjør deg kjent med deres betydning. Klistremerkene gir viktig informasjon for sikker og riktig bruk.



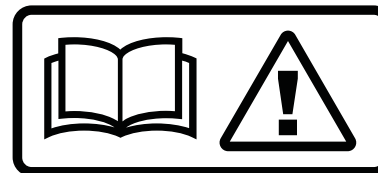
ADVARSEL!

Ulykkesrisiko – Erstatt alltid manglende klistremerker

Fjern aldri et klistremerke fra rullestolen. Hvis et klistremerke blir vanskelig å lese eller faller av, må du bestille et nytt klistremerke av Permobil.

Les anvisningene

Klistremerket viser at det finnes instruksjoner som må leses og forstås før bruk eller justering.



Billede 194. Les anvisningene.

Hovedstrømbryter også batteriisolator

Klistremerket viser bryterposisjonene for strømforsyning av eller på.

Du finner en beskrivelse av hovedstrømbryterens funksjon på side 237.

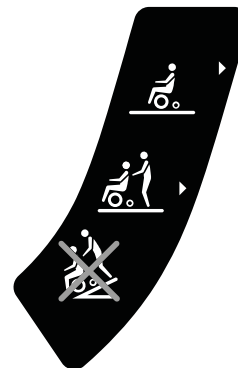


Billede 195. Hovedstrømbryter også batteriisolator.

Magnetbremser

Klistremerket viser bremsefrigjøringsspakens posisjon, i utkoblet eller innkoblet tilstand.

Du finner en beskrivelse av magnetbremsefunksjonen på side 204.



Billede 196. Magnetbremser.

Forankringspunkt

Klistremerket angir hvor rullestolen må sikres under transport. Det er et klistremerke ved hvert forankringspunkt.

Du finner mer informasjon om rullestoltransport på side 183.



Billede 197. Forankringspunkt.

Støttehjul

Klistremerket angir at rullestolen er utstyrt med støttehjul for å redusere faren for å velte når du kjører over hindringer, osv. De må alltid være montert når du kjører.



Billede 198. Støttehjulene må alltid være montert når du kjører.

Klemfare

Klistremerket angir en klemfare.



Billede 199. Klemfare.

Advarsel

Klistremerket angir at du må være spesielt oppmerksom.

Vær spesielt oppmerksom når du ser dette varselsymbolet. Hvis du overser advarslene, kan det resultere i personskader, inkludert skader på rullestolen og annen eiendom.

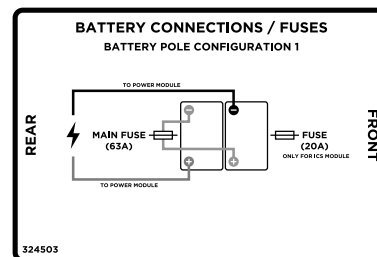


Billede 200. Advarsel, her må du være spesielt oppmerksom.

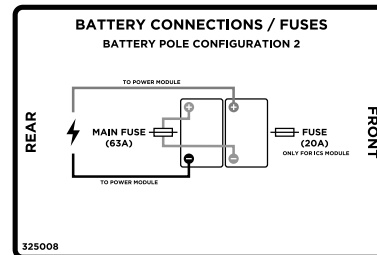
Batteritilkoblinger og hovedstrømbryter

Klistremerkene viser polariteten, som varierer alt etter batterikapasiteten, 60 Ah eller 73 Ah, produktet er utstyrt med.

Den positive batterikabelen (+) er vist i rødt på klistremerket.



Billede 201. Batteripoler, hovedstrømbryter og sikring, gjelder for produkter utstyrt med 60 Ah-batterier.



Billede 202. Batteripoler, hovedstrømbryter og sikring, gjelder for produkter utstyrt med 73 Ah-batterier.

Stikkordregister

- A**
- Armstøtte, justering 73
 - Armstøttehøyde..... 76
 - Armstøttehøyde og -vinkel,
 individuell justering 78
 - Armstøttesving 74
 - Armstøttevinkel..... 77
- B**
- Batteri, bytte 223
 - Batterier..... 50
 - Batterier, lade 178, 200
 - Batterier, oppbevaring..... 200
 - Batterispenningsindikator 149
 - Beinlengde, elektrisk justerbar 158
 - Beinstøtte, elektrisk 59
 - Beinstøtte, justering 66
 - Beinstøttedeksel..... 66
 - Beinstøttelengde..... 67
 - Beinstøttevinkel 62
- B**
- Beinstøttevinkel, setets
 kontrollpanel 158
 - Betjeningspanel R-net LED,
 diagnostikk..... 258
 - Beveg styrespaken..... 167
 - Bluetooth®-modus..... 111
 - Bremsefrigjøring..... 176, 204
 - Bryststøtte..... 82
- D**
- Defekte enheter, R-net-
 styresystem 263
 - Dekk, fylle luft 214
 - Diagnostikk R-net LCD-
 betjeningspanel..... 255
 - Diagnostikk R-net LED-
 betjeningspanel..... 258
 - Display, R-net LCD 102
 - Dokumentasjon..... 10
- D**
- Drivhjul, demontere eller
 montere 205
 - Drivpakke..... 48
- E**
- Elektrisk justerbar beinlengde 60
 - Elektrisk justerbar beinlengde,
 setets kontrollpanel 158
 - Elektriske fotplater for
 forflytning, setets
 kontrollpanel..... 159
 - Elektriske fotplater, setets
 kontrollpanel..... 159
 - Elektriske setefunksjoner 52
- F**
- Feil, styrespak..... 166
 - Feilmelding, R-net LED-
 betjeningspanel..... 261

www.permobil.com

permobil

205356-NO-0 nor-NO