



CE

N

BRUKSANVISNING
ELEKTRISK RULLESTOL
Modell 1.614

MEYRA[®]
ORTOPEDIA
Vi flytter mennesker.

Innholdsfortegnelse

Forord	6
Indikasjoner	7
Spesifikasjoner	7
Modelloplisting	7
Overtakelse av rullestolen	7
Bruk	8
Tilpasning	8
Levetid	9
Oversikt	10
Modell:1.614	10
Håndtering av den elektriske rullestolen	11
Sikre den elektriske rullestolen	11
Funksjonskontroll	11
Kjøreegenskaper	11
Bremser	11
Driftsbremse.....	11
Nedbremsing av rullestolen	11
Parkeringsbremse.....	11
Fastlåsing av bremsen.....	12
Utløsning av bremsen	12
Kjøre- og skyvebruk	13
Kople om til skyvebruk.....	13
Kople om til kjørebruk	13
Før du kjører	14
Kontroller før kjøring.....	16
Batterilading.....	16
Betjeningsmodul posisjon.....	17
Funksjonsbeskrivelse	17
Stille inn avstanden til armstøttene	17
Ta av betjeningsmodulen	17
Føre inn betjeningsmodulen.....	17
Svinge betjeningsmodulen.....	18
Høydeinnstilling av betjeningsmodulen	18

Benstøtter	19
Leggbelte	19
Ta av leggbeltet.....	19
Feste leggbeltet.....	19
Stille inn lengden på leggbeltet	19
Benstøtteunderdel	20
Fotplater	20
Fotbrett.....	20
Benstøtteoverdel	21
Svinge benstøttene til side	21
Svinge inn benstøttene.....	22
Fjerning av benstøttene	23
Innhenging av benstøttene.....	23
Mekanisk høydejusterbare benstøtter	24
Løfte benstøttene	24
Senke benstøtten	24
Elektrisk høyderegulerbar benstøtte.....	25
Høyderegulering	25
Armlener	26
Ta av armlenet.....	26
Føre inn armlenet	26
Ryggene	27
Vippe om rygglenet	27
Rette opp rygglenet.....	27
Stille inn rygglenevinkelen.....	27
Sikker plassering av rygglenet	28
Rygglenepute	29
Elektrisk regulerbart ryggene	30
Vippe om det elektrisk justerbare rygglenet.....	30
Rette opp rygglenet.....	30
Sikker plassering av rygglenet	31
Sete	32
Setepolstring.....	32
Setevinkel.....	32
Justere sittevinkelen elektrisk.....	33
Justering av setehøyden	34

Hoftebelte	35
Hodestøtte	36
Innstille hodestøtten.....	36
Ledsagerstyring med forrangskobling	37
Plassering av styringen	37
Belysning.....	38
Bakspeil	38
Ta av bakspeilet.....	38
Sette på bakspeilet	38
Stille inn speilet	38
Håndtering og transport	39
Lessing	39
Persontransport i bil.....	39
Transportsikring.....	40
Vedlikehold	40
Vedlikeholdsarbeid	40
Vedlikeholdsplan.....	41
Sikringer	43
Skifte ut sikringer	43
Belysning	44
Kjørellys.....	44
Problemområder	45
Tekniske data	46
Kjøredistanseytelsen	46
Stigeevne	46
Modell 1.614	47
Betydning av etikettene på elektriske rullestol.....	51
Betydningen til symbolene på typeskiltet.....	52
Inspeksjonsbevis	53
Garanti.....	54
Garantidel	55
Inspeksjonsbevis for overlevering	55

FORORD

Vi takker for den tilliten du har vist oss ved å velge en elektrisk rullestol i denne serien.

Den elektriske rullestolen har alle utstysvarianter og tilbehør som kan tilpasses ditt sykdomsbilde.


På samme måte som ethvert annet kjøretøy er også en elektrisk rullestol et teknisk hjelpemiddel. Det er nødvendig å få den forklart, den trenger regelmessig pleie og innebærer farer ved ufagmessig bruk. Derfor må man lære å håndtere de på riktig måte. Denne bruksanvisningen skal hjelpe deg til å bli fortrolig med håndteringen av den elektriske rullestolen, og å unngå ulykker.

Merk:

Utsstysvariantene i illustrasjonene kan avvike fra din modell.

Det finnes også kapitler med ekstrautstyr som du kanskje ikke har på ditt kjøretøy.

Advarsel:

 Før du bruker den elektriske rullestolen første gang, bør du lese og følge den tilhørende dokumentasjonen:

- denne bruksanvisning,
- bruksanvisningen < *Betjeningsmodul* > ,
- generelle håndterings- og sikkerhetsanvisninger < *Elektriske kjøretøy* > .

Merk:

Før barn kjører med den elektriske rullestolen for første gang, bør de lese denne bruksanvisningen sammen med sine foreldre hhv. en omsorgs- eller ledsagende person.


Brukere med synstap finner PFD-filerne for ovennevnte dokumenter på vår hjemmeside:

< www.meyra-ortopedia.com > .

Alternativt kan brukere med synstap få en hjelpeperson til å lese dokumentasjonen høyt.

Tilleggsinformasjon om våre produkter finner du på vår hjemmeside:

< www.meyra-ortopedia.com > .

 **Kontakt** hjelpemiddelsentralen ved behov.

INDIKASJONER

Ved følgende indikasjoner anbefales det å bruke dette mobilitetsproduktet:

- ☞ Når man ikke er i stand til å gå eller har redusert førlighet i forbindelse med det grunnleggende behovet for å bevege seg i egen bolig.
- ☞ Behovet for å forlate boligen for å få frisk luft med en kort spasertur eller for å komme til steder som vanligvis ligger i nærheten av boligen, hvor man utfører daglige gjøremål.

SPESIFIKASJONER

Den elektriske rullestolen er et miljøvennlig elektrokjøretøy. Den ble utviklet for å øke mobiliteten til personer som er begrenset av helse- eller aldersbetingede årsaker.

- ☞ Modellen er tilordnet bruksklasse B i samsvar med norm EN12184.

MODELLOPPLISTING

Denne bruksanvisningen gjelder for følgende modeller:

Modell 1.614

OVERTAKELSE AV RULLESTOLEN

Alle produkter kontrolleres for feilfrihet i vår fabrikk og emballeres i spesialkartonger.

☞ **Merk:**

Likevel ber vi deg kontrollere kjøretøyet straks etter levering for mulige skader som kan ha oppstått under transporten – helst mens budet fortsatt er til stede.

☞ **Merk:**

Ta vare på emballasjen til rullestolen i tilfelle du får behov for å transportere stolen ved en senere anledning.

BRUK

Med påmonterte benstøtter og armlener er den elektriske rullestolen utelukkende bestemt til transport av en sittende person. Andre trekk- og transportlaster er ikke i overensstemmelse med dens bruksformål.

Denne modellen er en elektrisk rullestol for bruk innendørs og utendørs på fast, jevnt underlag.

Den elektriske rullestolen har mange muligheter for å tilpasses din individuelle kroppsform.

Før første bruk må hjelpemiddelsentralen tilpasse rullestolen. Man tar da hensyn til brukerens kjøreefaring, kroppslige begrensninger og rullestolens hovedbruksområde.

Advarsel:

- ! Få prinsipielt tilpasnings- eller innstillingsarbeider utført av hjelpemiddelsentralen.

TILPASNING

Hjelpemiddelsentralen overleverer din elektriske rullestol driftsklar i henhold til alle relevante sikkerhetsforskrifter og tilpasset dine behov.

☞ Merk:

- ☞ Vi anbefaler regelmessig kontroll av innstillingene på rullestolen for å sikre langvarig optimal bruk også hvis brukerens sykdomsbilde/funksjonshemming endrer seg. Spesielt for barn som vokser anbefaler vi at rullestolen tilpasses hver 6. måned.
- ☞ Vi anbefaler regelmessige undersøkelser hos lege for trygg og aktiv deltagelse i trafikkbildet.
- ☞ Etterjusteringer må kun utføres av hjelpemiddelsentralen!

LEVETID

For dette produktet har vi en forventet gjennomsnittlig produktlevetid på 5 år, så lenge produktet brukes i henhold til tiltenkt bruk og alle vedlikeholds- og serviceinstruksjoner overholdes.

Levetiden til produktet ditt avhenger både av hvor ofte det brukes, bruksomgivelsene og hvordan det stelles.

Ved bruk av reservedeler kan produktets levetid forlenges. Reservedeler er som regel tilgjengelig i opp til 5 år etter produksjonsopphør.

☞ Angitt levetid utgjør ingen ekstra garanti.

OVERSIKT

Modell:1.614

Oversikten viser de viktigste komponentene og betjeningselementene for den elektriske rullestolen.



Pos. Betegnelse

- 1 Rygglene
- 2 Armlene
- 3 Setepute
- 4 Benstøtte
- 5 Leggbelte
- 6 Fotbrett
- 7 Styrehjul
- 8 Drivhjul
- 9 Skyvebøyle
- 10 Betjeningsmodul
- 11 Belysning foran
- 12 Omkoplingsspak kjøre- og skyvebruk
- 13 Tippetisering
- 14 Batterikasse
- 15 Belysning bak



HÅNDTERING AV DEN ELEKTRISKE RULLESTOLEN

Sikre den elektriske rullestolen

Den elektriske rullestolen må sikres mot å trille på følgende måte:

1. Sett omkoblingsspaken for kjøre-/skyvebruk på begge sider i kjørebruk.
2. Slå av betjeningsmodul.

Funksjonskontroll

Hver gang før kjørestart skal det gjennomføres en funksjons- og sikkerhetskontroll på den elektriske rullestolen.

- ☞ Vær oppmerksom på kapitlet < *Kontroller før kjøring* > i den vedlagte dokumentasjonen.

Kjøreegenskaper

Hastighet og kjøreretningen bestemmer du selv under kjøringen ved å bevege på styrespaken (kjøre- og styrespak) samt ved å stille inn maksimal slutthastighet for den elektriske rullestolen.

BREMSER

Driftsbremser

Motorene arbeider elektrisk som driftsbremser, og bremses opp den elektriske rullestolen mykt og rykkfritt til stillstand.

Nedbremsing av rullestolen

For en gradvis nedbremsing av rullestolen fører du styrespaken (kjøre- og styrespak) langsomt tilbake til utgangsposisjonen (nullstilling).

- ☞ Den elektriske rullestolen stopper på kortest mulig strekning etter at styrespaken er sluppet.

Parkeringsbremser

Parkeringsbremser virker kun når omkoblingsspaken for kjøre-/skyvebruk står i posisjon kjørebruk på begge drevene. De løsner automatisk ved kjørestart.

Parkeringsbremser løsnes for hånd ved å sette omkoblingsspaken for kjøre-/skyvebruk i posisjon skyvebruk på begge drevene.

Fastlåsing av bremsen

For å låse bremsene må omkoblings-spaken for kjøre-/skyvebruk vippes helt opp til kjørebruk på begge sider [1].

☞ Omkoblingsspaken skal betjenes av en ledsager.

Advarsel:

- ! Den elektriske rullestolen kan ikke
- skyves hvis bremsene er låst.



Utløsning av bremsen

For å løsne bremsene må omkoblings-spaken for kjøre-/skyvebruk vippes helt ned til skyvebruk på begge sider [2].

☞ Omkoblingsspaken skal betjenes av en ledsager.

Advarsel:

- ! Man kan kun gå ut av eller opp i
- den elektriske rullestolen når den er slått av og omkoblingsspaken for kjøre-/skyvebruk er satt i posisjon kjørebruk på begge sider!
- Utilsiktet berøring av styrespaken (kjøre- og styrespak) fører til at den elektriske rullestolen starter ukontrollert! – Fare for ulykker!



Kjøre- og skyvebruk

Advarsel:

- ! Den elektriske rullestolen kan kobles til skyvebruk eller skyves kun mens den står stille, eller i nødssituasjoner, men ikke i skråninger.
- ☞ I skyvebruk er de elektromagnetiske bremsene slått av.
 - Den elektriske rullestolen kan nå kun bremses ved å koble om til kjørebruk.
- ☞ For å skyve den elektriske rullestolen tar du tak i skyvehåndtaket på rygglenet.

Kople om til skyvebruk

1. Slå av betjeningsmodulen, ellers blir det vanskelig å skyve.
 - ☞ Følg henvisningene i bruksanvisningen < *Betjeningsmodul* >.
2. Løsne bremsene [1].
 - ☞ Ta hensyn til kapitlet *Utløsning av bremsen* på side 12.
- ☞ Den elektriske rullestolen kan nå skyves.

Kople om til kjørebruk

1. Trekk til bremsene [2].
 - ☞ Ta hensyn til kapitlet *Fastlåsing av bremsen* på side 12.
2. Slå på betjeningsmodul.
 - ☞ Følg henvisningene i bruksanvisningen < *Betjeningsmodul* >.
- ☞ Den elektriske rullestolen er kjøreklar.



FØR DU KJØRER

For å gjøre den elektriske rullestolen kjøreklar, må følgende anvisninger utføres i den oppgitte rekkefølgen.

☞ **Merk:**

Lad opp batteriene via betjeningsmodulen før første kjøretur.

1. Opprett kjørebruk

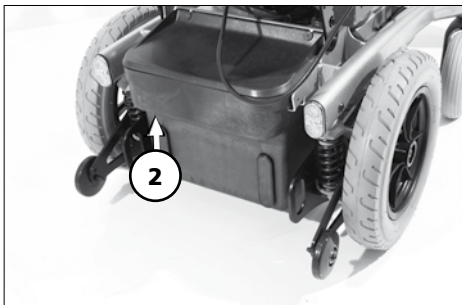
Sett drivmotorene i kjørebruk [1]. – Trekk til bremsene for dette.

☞ Ta hensyn til kapitlet *Fastlåsing av bremsen* på side 12.

2. Kontroller at batteriet/hovedsikringen sitter fast

Flatsikring:

Flatsikringen (2) til batteri-/hovedstrømmen må sitte godt fast i sikringsholderen.

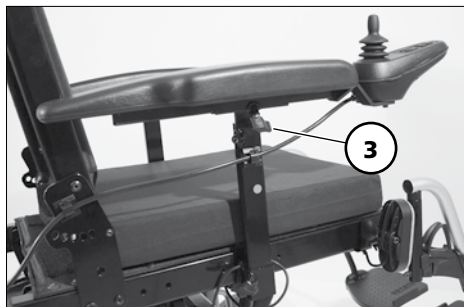


3. Kontroller betjeningsmodulens posisjon

Posisjonen til betjeningsmodulen må stilles inn slik at den elektriske rullestolen kan styres på en komfortabel og sikker måte.

Stille inn avstanden til armstøtten:

Betjeningsmodulens avstand til armstøtten kan stilles inn etter at klem-skruen (3) er løsnet.



Advarsel:

! Klemskruen må strammes til igjen
● når innstillingen er fullført.

☞ Ta hensyn til kapitlet *Betjeningsmodul posisjon* på side 17.

Høydeinnstilling:

☞ Ta hensyn til kapitlet *Betjeningsmodul posisjon* på side 17.



4. Slå på betjeningsmodul

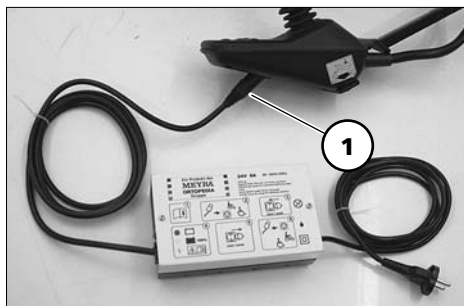
Trykk PÅ/AV-knappen (4) på betjeningsmodulens betjeningsfelt.

☞ Følg henvisningene i bruksanvisningen < *Betjeningsmodul* >.

Kontroller før kjøring

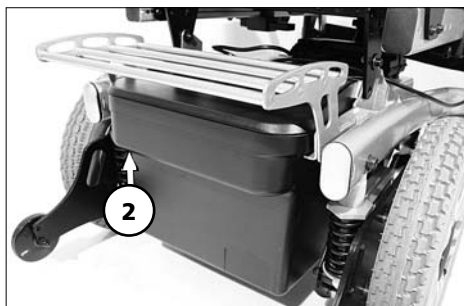
Før kjøring skal følgende kontrolleres:

- ☞ Batteriets ladetilstand
- ☞ Forhåndsinnstilling av forhåndsvalgbar maksimalhastighet.
- Følg henvisningene i bruksanvisningen < *Betjeningsmodul* >.



Batterilading

- ☞ Følg bruksanvisningen for batteriladeren når batteriet skal lades.
1. Sikre den elektriske rullestolen.
 - ☞ Ta hensyn til kapitlet *Sikre den elektriske rullestolen* på side 11.
 2. Stikk støpselet på laderen inn i batteriladekontakten på betjeningsmodulen (1).



Advarsel:

- ! Sett ikke noen andre gjenstander
 - enn batteriladekontakten inn i ladekontakten.
 - Fare for kortslutning!
3. Slå på batteriladeren hhv. plugg nettstøpslet på batteriladeren inn i en egnet stikkontakt.
 - Oppladingen begynner.
 - ☞ Ladingen fungerer kun når batteri-/hovedsikringen (2) er intakt!
 4. Når ladingen er fullført, må batteriladeren kobles fra nettet og batteristøpslet må trekkes ut av batteriladerstikkkontakten.

Betjeningsmodul posisjon

Funksjonsbeskrivelse

En detaljert beskrivelse av trykknappene og symbolene finner du i bruksanvisningen < *Betjeningsmodul* >.

Betjeningsmodulens posisjon kan tilpasses de individuelle målene til brukeren. Ved transport eller bortstuing kan betjeningsmodulen også tas av og legges til siden eller på setet.

Advarsel:

- ⚠ Slå av betjeningsmodulen før innstilling /demontering.

Stille inn avstanden til armstøttene

Løsne klemmskruen (1) for å stille inn avstanden. Skyv deretter betjeningsmodulen til ønsket posisjon. Trekk kablen forsiktig etter og skru fast klemmskruen (1) igjen.

Ta av betjeningsmodulen

Løsne klemmskruen (1) og koble fra pluggforbindelsen (2) for å ta av betjeningsmodulen (4).

- 👉 Ikke trekk i kablene.

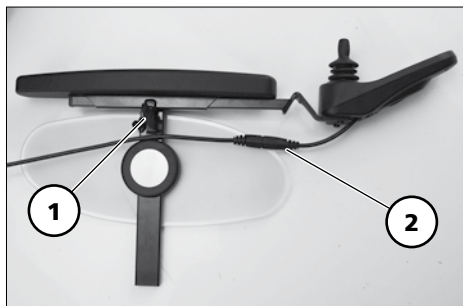
Trekk deretter betjeningsmodulen framover og ut av armlenerøret.

Føre inn betjeningsmodulen

Til kjørebruk må betjeningsmodulen føres inn i armlenerøret forfra [3], og avstanden til armstøtten må stilles inn.

- 👉 Ta hensyn til kapitlet *Stille inn avstanden til armstøttene* på side 17.

Deretter må den frakoblede pluggforbindelsen (4) kobles til igjen (2).



- 👉 Kontroller at betjeningsmodulen fungerer.

Svinge betjeningsmodulen

Med den ekstra svingbare betjeningsmodulholderen [1] kan betjeningsmodulen svinges tilbake på siden [2], slik at den befinner seg på siden parallelt med armlenet. På denne måten blir det enklere, f. eks. å:

- kjøre tettere inntil et bord,
- ta av betjeningsmodulen.

For normal kjørebruk må betjeningsmodulen svinges framover igjen til du merker at den støter mot magneten [1].

☞ **Merk:**

☞ For lettere å kunne svinge betjeningsmodulen, kan magnetkraften svekkes ved å klebe et stykke limbånd el.l. over magneten (3).

☞ Dersom betjeningsmodulen er posisjonert for tett mot armlenet, må den justeres fremover før den svinges.

Advarsel:

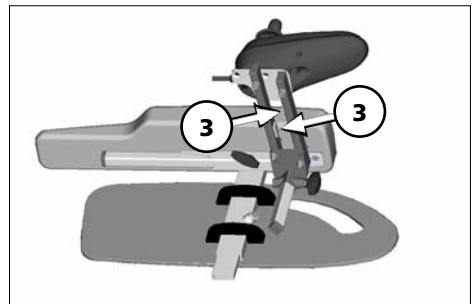
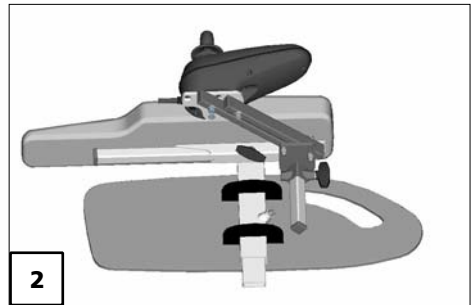
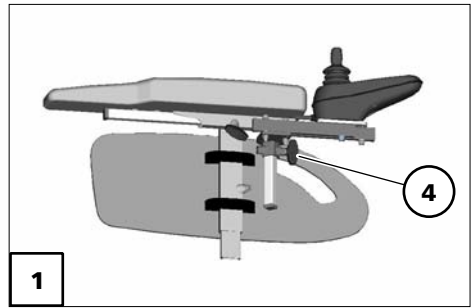
- ! Grip ikke inn i klemområdet. –
- Klemfare!

Høydeinnstilling av betjeningsmodulen

Løsne klemskruen (4) for å stille inn høyden på betjeningsmodulen.

Advarsel:

- ! Klemskruen må strammes til igjen
- når innstillingen er fullført.



BENSTØTTER

Advarsel:

! Før det skal utføres en handling på benstøttene, må det sikres at rullestolen ikke kan begynne å trille.

☞ Ta hensyn til kapitlet *Sikre den elektriske rullestolen* på side 11.



Leggbelte

Det avtakbare leggbeltet (1) hindrer at føttene kan skli bakover fra fotplattene.

Advarsel:

! Ikke kjør uten leggbelte. – Fare for ulykker!

☞ Merk:

Leggbeltet må tas av for å svinge bort benstøtten.

☞ Leggbeltet bortfaller ved høyderegulerbare benstøtter og blir erstattet av leggpølstringer.

Ta av leggbeltet

Leggbeltet tas av ved å åpne borrelåsene.

Feste leggbeltet

Til montering blir leggbeltet lagt på benstøtterørene og lukket med borrelås [4].

Stille inn lengden på leggbeltet

For å stille inn lengden tilpasses leggbeltet med hjelp av borrelås til den tilsvarende lengden.

Benstøtteunderdel

For å gå inn eller ut av rullestolen, må fotplaten hhv. fotbrettet vippes opp [1].

- ☞ Vær oppmerksom på klemsteder!
- Ta begge føttene fra fotplatene.
- Leggbeltet (2) må tas av hvis det er montert.
 - ☞ Ta hensyn til kapitlet *Leggbelte* på side 19.

☞ **Merk:**

Før du begynner å kjøre må fotplatene hhv. fotbrettet vippes ned igjen [3] og leggbeltet må festes.

Fotplater

Fotplatene kan også vippes utover og opp eller innover og ned.

Fotbrett

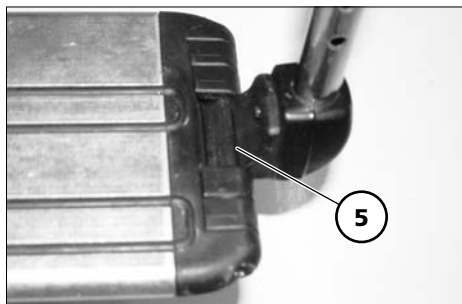
Før benstøtteoverdelen skal svinges og tas av, må fotplaten vippes opp [1].

Vippe opp fotbrettet

For å vippe opp fotplaten må den løse siden av fotplaten vippes helt opp [1].

Vippe ned fotbrettet

For å vippe ned fotplaten må den løse enden av fotplaten vippes helt ned på fotbrettholderen (5).



Benstøtteoverdel


Benstøtteoverdelen med innstukket benstøtteunderdel betegnes som benstøtte.

Svinge benstøttene til side



For å kunne flytte seg lett inn/ut av den elektriske rullestolen samt kunne kjøre tett inntil f.eks. skap, seng, badedekar, kan benstøttene svinges utover [1].

Merk:

Før benstøttene svinges, må leggbeltet tas av.

 Ta hensyn til kapitlet *Leggbelte* på side 19.

Advarsel:

-  Benstøtter som er dreid tilside er automatisk opplåste og kan lett falle av. Pass på ved annen håndtering (f.eks. transport).
- For å svinge benstøttene, må fotplatene hhv. fotbrettet vippes opp.
 -  Ta hensyn til kapitlet *Benstøtteunderdel* på side 20.
- Deretter må den respektive låse-spaken (2) trykkes ned og den respektive benstøtten svinges bort.




Svinge inn benstøttene

For å svinge inn benstøttene, må de svinges framover til du hører de går i lås [1].

Merk:

Når du har hørt at benstøttene har gått i lås, må du kontrollere at de sitter fast.

 Følg deretter instruksene i kapitlet *Benstøtteunderdel* på side 20.




Fjerning av benstøttene


For en lett omstigning ut av/i elektriske rullestolen samt for en redusert rullestollengde (viktig for transporten) kan benstøttene tas av [1].


Merk:

Før benstøttene svinges, må leggbeltet tas av.

 Ta hensyn til kapitlet *Leggbelte* på side 19.

– For å ta av leggbeltet må benstøtten først svinges til side og opp [1].

 Ta hensyn til kapitlet *Svinge benstøttene til side* på side 21.


 Vær oppmerksom på mulige klemfarer!

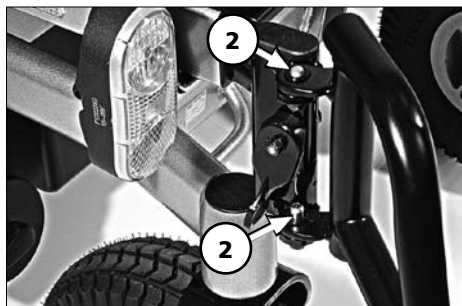
Innhenging av benstøttene

– For å henge inn må benstøttene svinges til siden og henges inn i tappene (2).

Merk:

Etter at benstøttene er hengt på plass, må de svinges inn.

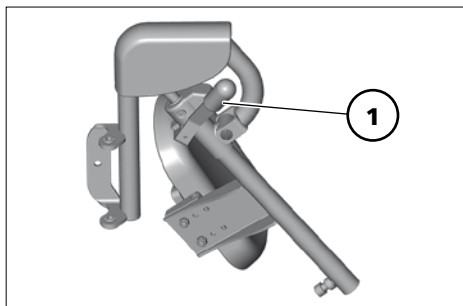
 Ta hensyn til kapitlet *Svinge inn benstøttene* på side 22.



Mekanisk høydejusterbare benstøtter

Advarsel:

- ! Før aldri hånden inn i reguleringsmekanismen i forbindelse med høydereguleringen av benstøtten. – Klemfare!
- Få en ledsager til å sikre at den benstøtten som skal høydejusteres ikke kan falle ned utilsiktet.



Løfte benstøttene

For å løfte benstøttene må en ledsager løfte fotplaten til ønsket høyde.

- ☞ Benstøtten låser automatisk i ønsket høyde.

Senke benstøtten

For å senke benstøtten, trykk klemspaken (1) ned og før samtidig fotplaten ned ved hjelp av en ledsager.

- ☞ Så snart klemspaken slippes blir benstøtten låst i valgt høyde.

Advarsel:

- ! La ikke benstøtten falle ned på grunn av sin egen vekt. – Fare for personskade!

Elektrisk høyderegulerbar benstøtte

Den elektrisk vinkelregulerbare benstøtten [1] får automatisk elektrisk kontakt når den hektes på.

Advarsel:

- ! Før aldri hånden inn i reguleringsmekanismen i forbindelse med høydereguleringen av benstøtten.
– Klemfare!

Høyderegulering

For å stille inn høyden må benstøtten løftes hhv. senkes til ønsket nivå med betjeningsmodulen.

- ☞ Følg henvisningene i bruksanvisningen < *Betjeningsmodul* >.

Advarsel:

- ! Se de generelle håndterings- og sikkerhetsanvisningene < *Elektriske kjøretøy* >!



ARMLENER

Advarsel:

- ⚠ Ikke bruk armlenene [1] til å løfte eller bære den elektriske rullestolen.
- Ikke kjør uten armlener!

Ta av armlenet

For å ta av armlenet må først klem-skruen (2) løsnes, deretter kan armlenet trekkes opp og av.

👉 Merk:

Hvis armlenet på styringssiden skal tas av, må først betjeningsmodulen (4) tas av.

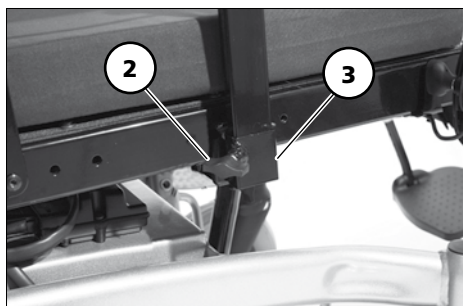
- 👉 Ta hensyn til kapitlet *Ta av betjeningsmodulen* på side 17.

Føre inn armlenet

For å føre inn armlenet, må det først føres helt inn i festet (3), deretter kan klemskruen (2) strammes til.

👉 Merk:

For å føre inn betjeningsmodulen (4) må du følge instruksene i kapitlet *Føre inn betjeningsmodulen* på side 17.



RYGGLENE

Rygglenet kan slå ned under bortstuing eller transport.

Merk:

For bedre framstilling av leddkoblingen (1), er rygglenet avbildet uten pute.



Vippe om rygglenet

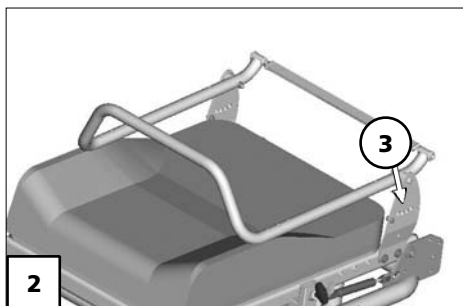
- Ta av setepolstringen hvis nødvendig (borrelås).
- Løsne rygglenet ved å trekke eller trykke midt på leddkoblingen (1) og vipp det ned på setet [2].

Rette opp rygglenet


- Rett opp rygglenet og trekk inn trykkboltene ved å trekke eller trykke midt på leddkoblingen (1).
- Når rygglenet er i ønsket posisjon (3), slippes leddkoblingen slik at den går i lås. – Skyv rygglenet helt til du hører at trykkboltene går i lås.
- Legg evt. setepolstringen på plass igjen.

Merk:

-  Trykkboltene kan smøres slik at rygglenet enklere kan smette på plass.
-  Kontroller at rygglenet er ordentlig låst.



Stille inn ryggenevinkelen

- Løsne rygglenet ved å trekke eller trykke midt på leddkoblingen (1).
- Når rygglenet er i ønsket posisjon (3), slippes leddkoblingen slik at den går i lås. – Skyv rygglenet helt til du hører at trykkboltene går i lås.
-  Kontroller at rygglenet er ordentlig låst.

Sikker plassering av rygglenet


De mange ulike sittestillingene inkluderer også stillinger som kun kan brukes når rullestolen står stille, siden disse evt. kan føre til ustabil kjøring i kjørebruk.

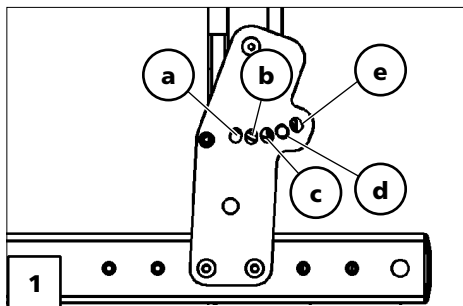
Avhengig av den valgte sittevinkelen kan du bare velge bestemte rygglenestillinger [1] ved kjøring i skråninger.

Merk:

Før din egen sikkerhet bør du la hjelpemiddelsentralen din bekrefte den valgte sittevinkelen og merke av denne i tabellen!

Advarsel:

-  All endring av sittevinkelen fører
- til endring av den sikre rygglenestillingen!



Eksempel:

Innstilt sittevinkel: 6°

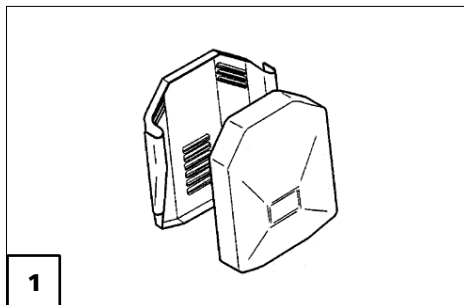
Trykkboltene på rygglenet må kun stå i posisjonene c, d eller e når du skal kjøre i skråninger.

Tabell: Sikker sittevinkel

Sittewinkel	Innstilt sittevinkel	Sikre posisjoner for rygglenestilling [1]
0°		c, d
2°		c, d
4°	Fabrikkinnstilling	c, d
6°		c, d, e
8°		d, e
10°		d, e

Rygglenepute

Ryggleneputen [1] er festet til ryggleneskålen med borrelåser og kan trekkes av.



Elektrisk regulerbart rygg- lene

Rygglenet [1] kan justeres elektrisk.

☞ **Merk:**

Se bruksanvisningen < *Betjenings-
modul* >.

Advarsel:

- ! Still inn rygglenet bare når den
- elektriske rullestolen står på en horisontal og rett flate. I stigninger er det fare for velting!

Vippe om det elektrisk justerbare rygglenet

For å vippe det elektrisk justerbare rygglenet [2] om, må først sikkerhetsbøylen (3) vippes opp, deretter kan stikkbolten (4) tas ut.

- ☞ Hold da rygglenet og motoren med en hånd i posisjon på skyvebøylen.

Legg deretter motoren på nedre hylle og vipp rygglenet fram [2].

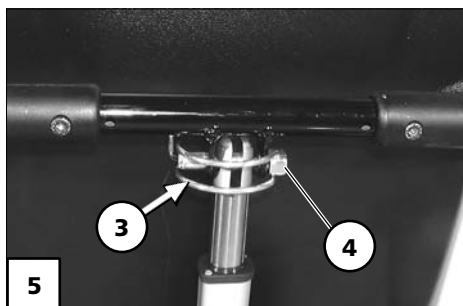
- ☞ Sett inn stikkbolten (4) igjen for å hindre at du mister den.

Rette opp rygglenet

Etter å ha rettet opp rygglenet [1], ta ut stikkbolten [4], løft motoren og heng den på plass. Før deretter stikkbolten (4) inn igjen og vipp sikkerhetsbøylen tilbake på plass [5].

- ☞ Når rygglenet er rettet opp og stikkbolten er satt på plass, må du kontrollere om alt er i lås.

- ☞ Hold alltid stikkboltene rene for å opprettholde funksjonen.




Sikker plassering av rygglenet

De mange ulike sittestillingene inkluderer også stillinger som kun kan brukes når rullestolen står stille, siden disse evt. kan føre til ustabil kjøring i kjørebuk.



Din elektriske rullestol er utstyrt med en hellingsbryter, som begrenser ryggenevinkelen sammen med sittevinkelen.

Merk:

Den maksimale ryggenejusteringen er kun mulig ved en sittevinkel på 0°.

 Hvis den sikre hellingen, også ved kjøring, blir overskredet, bremser rullestolen automatisk til den stanser, og ved hver bevegelse av styrespaken høres en < pipe >-tone. Det er bare mulig å kjøre videre hvis rygg- hhv. sittevinkelen blir redusert.

Advarsel:

-  All endring av sittevinkelen fører
-  til endring av den sikre maksimale ryggenevinkelen!

SETE

Setepolstring

Setepolstringen [1] er festet med borrelåser på seteplaten og kan tas av for rengjøring eller vedlikeholdsarbeid.

Etter rengjøring eller vedlikeholdsarbeid må setepolstringen legges på plass og festes igjen [1]. – Borrelås.



Setevinkel

Advarsel:

- ! Setevinkelen [2] må kun justeres
- når den elektriske rullestolen står på et vannrett, jevnt underlag. I stigninger er det fare for velting!
- Sitteveinkeljusteringen er ikke forbundet med en automatisk hastighetsreduksjon.
- Økt veltefare i forbindelse med et vinkelregulert ryggelene.
- Før kjøring må det kontrolleres at det ikke er stilt inn en negativ sittevinkel og at sittevinkelen gir en trygg sittestilling også ved kjøring i skråninger.



Justere sittevinkelen elektrisk

Sittevinkelen [1] stilles inn med betjeningsmodulen eller en separat justeringsmodul.

☞ **Merk:**

Følg henvisningene i bruksanvisningen < *Betjeningsmodul* >.

Oppreisingshjelp

For oppreisingshjelp vippes setet forover [2] (negativ sittevinkel).

☞ Innstilling av negativ sittevinkel brukes som hjelp når man skal reise seg når kjøretøyet står stille.

☞ Styrehjulene må peke bakover eller ut til siden når setet skal vippes fram (oppreisingshjelp). Ellers vil fotplatene støte mot styrehjulene.

☞ Innstilling av negativ sittevinkel kan føre til at benstøtteunderdelen støter mot bakken eller at styrehjulene letter.

Advarsel:

! Før oppreisingshjelpen tas i bruk, må det sikres at den elektriske rullestolen ikke kan trille og fotplatene må vippes opp.

☞ Ta hensyn til kapitlet *Sikre den elektriske rullestolen* på side 11.



Justering av setehøyden

Setehøydejusteringen [1] kan utføres på betjeningsmodulen.

☞ Setehøyden kan økes trinnløst opp til 300 mm.

☞ **Merk:**

Følg henvisningene i bruksanvisningen < *Betjeningsmodul* >.

☞ Hvis setet kjøres over 20 mm ut fra utgangsposisjonen, begrenses hastigheten og akselerasjonen reduseres.

Negativ påstyring:

Ved negativ påstyring på betjeningsmodulen kjører settet tilbake til utgangsposisjon.

☞ Hastighets- og akselerasjonsbegrensningene tilbakestilles.



HOFTEBELTE

Hoftebeltet brukes til å sikre den personen som sitter i den elektriske rullestolen.

- Ekstra stabilisering i sittende stilling.
- Hindrer at vedkommende faller framover og ut av den elektriske rullestolen.
- Den kan stilles inn trinnløst iht. brukeren.

Advarsel:

- ! Påse at det ikke sitter fastklemt gjenstander under beltet! – Dermed unngår du ubehagelige trykkpunkter.

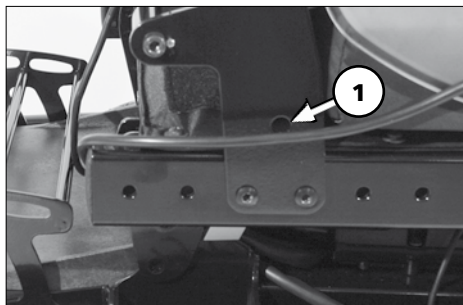
Hoftebeltet skrues fast på utsiden av den respektive rygglenholderen (1).

Merk:

Ettermontering av hoftebelte må kun gjennomføres av hjelpemiddelsentralen!

Advarsel:

- ! Hoftebeltet er ikke en del av sikkerhetssystemet for den elektriske rullestolen og/eller passasjerer under transport i bil.



HODESTØTTE

Hodestøtten er dreiesikker, justerbar i høyden og dybden, og kan tas av.

Advarsel:

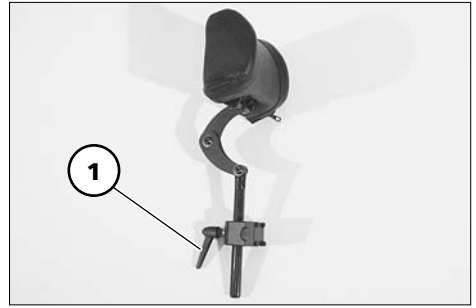
- ! Ved kjøring med hodestøtte anbefaler vi å montere to speil.

Innstille hodestøtten

Etter at klemspaken (1) er løsnet, kan hodestøtten innstilles i høyden eller tas av.

Advarsel:

- ! Ved innstilling av høyden må den trekkes maksimalt ut til markeringen!



LEDSAGERSTYRING MED FORRANGSKOBLING

Ledsagerstyringen gjør at ledsageren enkelt kan styre den elektriske rullestolen via en separat, ekstra betjeningsmodul.

Plassering av styringen

Merk:

Slå av betjeningsmodul før posisjonsinnstillingen! – Dette hindrer at den elektriske rullestolen begynner å rulle utilsiktet.

Høyderegulering

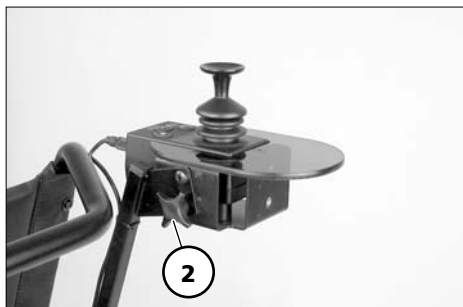
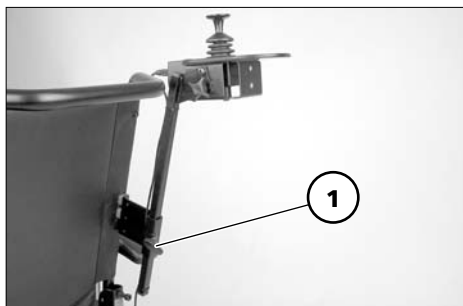
Hold betjeningsmodul og løsne klem-skruen (1).

Skyv betjeningsmodul i den ønskete posisjonen, og skru klem-skruen godt til igjen.

Vinkelregulering

Hold betjeningsmodul og løsne klem-skruen (2).

Sving betjeningsmodulen til ønsket posisjon, og stram klem-skruen igjen.



BELYSNING

For kjøring utendørs og på offentlige veier kan den elektriske rullestolen utstyres med LED-belysning.

Belysningen betjenes via kjørersens betjeningsmodul.

Merk:

Se bruksanvisningen < *Betjeningsmodul* > samt sikkerhetsanvisningene og de generelle håndteringsanvisningene < *Elektriske kjøretøy* >!




BAKSPEIL

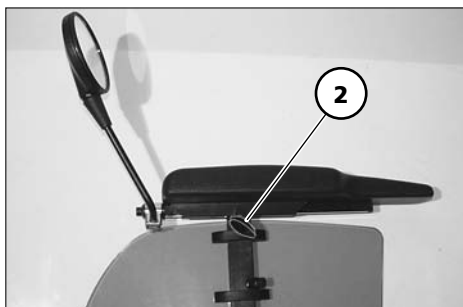
Ta av bakspeilet

For å ta av bakspeilet må klemskruen (2) løsnes, deretter kan bakspeilet trekkes framover og ut av armlenerøret.

Merk:

Legg bakspeilet forsiktig ned og beskytt speilglasset mot både belastninger og andre gjenstander.

-  bakspeilet skal alltid holdes rent.
 - Bruk et vanlig glassvaskemiddel til rengjøringen. Følg produsentens anvisninger for bruk.



Sette på bakspeilet

I kjørebruk må bakspeilet føres inn i armlenerøret forfra og klemskruen (2) må strammes til.

Stille inn speilet

1. Still inn bakspeilet sidelengs ved å dreie på klemmen.
2. Drei bakspeilet på festestangen og kuleleddet til ønsket blikkvinkel er innstilt.

HÅNDTERING OG TRANSPORT

- ☞ Ikke bruk ryggene, benstøtter, armlener eller bekledningsdeler til å løfte den elektriske rullestolen!

Advarsel:

- ! Slå av den elektriske rullestolen før den skal løftes!

Lessing

Den elektriske rullestolen kan lesses ved hjelp av ramper eller vognløfter.

☞ **Merk:**

Vær oppmerksom på sikkerhetsanvisningene og generelle håndteringsanvisninger under < *Elektriske kjøretøy* > kapitlet < *Rampe og vognløfter* >.

Persontransport i bil

Om den elektriske rullestolen din er godkjent for persontransport i bil, finner du på typeskiltet til rullestolen.

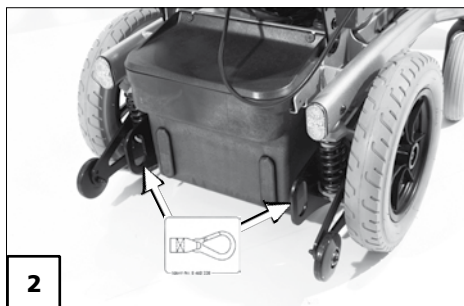
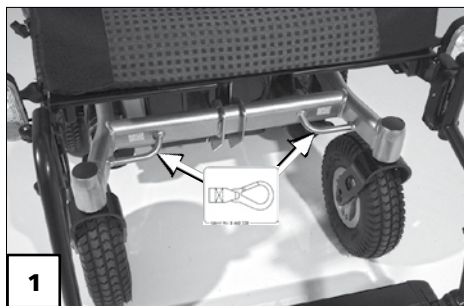
☞ **Merk:**

Følg veiledningen < *Sikkerhet med Meyra-Ortopedia-rullestoler, også ved transport i bil* >! – Dette dokumentet og ytterligere informasjon finner du på vår hjemmeside < www.meyra-ortopedia.com > under < Download Archiv >.

Transportsikring

Den elektriske rullestolen må kun sikres i forankringspunktene (1) og (2).

- ☞ Festepunktene er merket med et symbol.
- ☞ Framgangsmåten for å sikre den rullestolen finner du i dokumentet < Sikkerhetsanvisninger og generelle håndteringsanvisninger for Elektriske kjøretøy > under kapitlet < Transport i bil eller med transportmidler >.



VEDLIKEHOLD

Mangelfullt eller forsømt vedlikehold og kontroll av kjøretøyet fører til en innskrenkning av produsentgarantien.

Vedlikeholdsarbeid

Følgende vedlikeholdsplan er veiledende for gjennomføring av vedlikeholdsarbeid.

- ☞ Den gir likevel ingen opplysninger om det reelle og nødvendige vedlikeholdet kjøretøyet trenger.

Vedlikeholdsplan

NÅR	HVA	MERKNAD
Før kjørestart	Generelt Kontrollér for feilfri funksjon.	Kontroller på egen hånd eller med hjelp fra en hjelpeperson.
	Kontroller magnetbremsen Omkoblingsspaken for kjøre-/skyvebruk må settes i posisjon kjørebruk på begge sider.	Kontroller på egen hånd eller med hjelp fra en hjelpeperson. Hvis den elektriske rullestolen kan skyves, må bremsen repareres omgående ved hjelpemiddelsentralen. – Fare for ulykker!
Spesielt før kjøring i mørket	Belysning Kontroller at både belysning og reflekser fungerer som de skal.	Kontroller på egen hånd eller med hjelp fra en hjelpeperson.
Annenhver uke (avhenging av kjøredistanseytelsen)	Kontrollér dekkenes lufttrykk Dekktrykk: 2,5 bar = 36 psi	Kontroller på egen hånd eller med hjelp fra en hjelpeperson. Bruk kontrollapparat for lufttrykket.
	Justeringskruser Kontroller at skruser og mutrer sitter godt nok.	Kontroller på egen hånd eller med hjelp fra en hjelpeperson. Løse justeringskruser må strammes godt til. Kontakt hjelpemiddelsentralen hvis nødvendig.

NÅR	HVA	MERKNAD
<p>Hver 6.-8. uke (avhenging av kjøredistanseytelsen)</p>	<p>Hjulfester Kontroller at hjulmuttere og -skruer sitter godt fast</p>	<p>Gjennomføres selv eller sammen med en hjelpeperson. Løse hjulmuttere og -skruer må strammes godt til og etterstrammes etter 10 driftstimer hhv. 50 km. Kontakt hjelpemiddelsen-tralen hvis nødvendig.</p>
<p>Hver 2 måneder (avhenging av kjøredistanseytelsen)</p>	<p>Kontrollér dekkprofilen Minste profilhøyde 1 mm</p>	<p>Kontroller visuelt på egen hånd eller med hjelp fra en hjelpeperson. Ved slitte dekk eller beskadigelse på dekket, kontakt hjelpemiddelsen-tralen for reparasjon.</p>
<p>Hver 6 måneder (avhenging av bruksfrekvens)</p>	<p>Kontrollér – Renslighet. – Generell tilstand.</p>	<p>Se < Vedlikehold > i dokumentet < Sikkerhets- og generelle håndteringsanvisninger for elektrokjøretøy >. Gjennomføres selv eller sammen med en hjelpeperson.</p>
<p>Produsentens anbefaling: Hver 12 måneder (avhenging av bruksfrekvens)</p>	<p>Inspeksjonsarbeid – Kjøretøy – Lader</p>	<p>Gjennomføres av hjelpemiddelsen-tralen.</p>

Sikringer

Skifte ut sikringer

Før utskifting av sikringer må den elektriske rullestolen stå på et jevnt underlag og sikres mot å begynne å trille.

☞ Ta hensyn til kapitlet *Sikre den elektriske rullestolen* på side 11.

Advarsel:

! Sikringer skal erstattes med sikringer av samme type!

Nye sikringer kan fåes på bensinstasjoner.

☞ Merk:

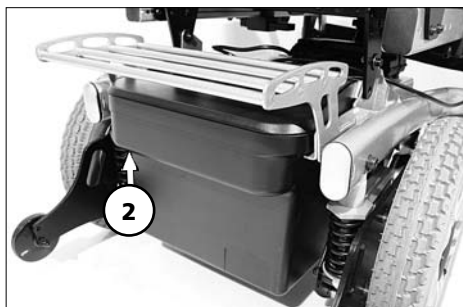
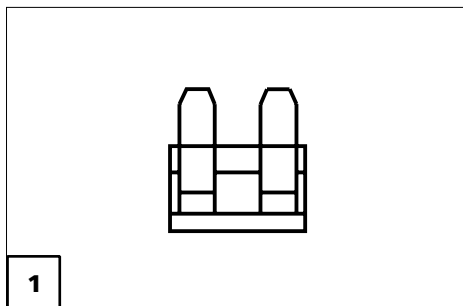
Dersom sikringen smelter på nytt, få feilen utbedret hos hjelpemiddelsentralen.

Sikring

Hoved-/batterisikring [1]

Flatsikringen til batteristrømmen står i sikringsholderen (2) til batterikassen.

☞ Vennligst legg merke til *< Tekniske data >*!



Belysning

Belysningen (1)+(2) er utstyrt med LED-teknikk med lang levetid.

☞ **Merk:**

Hvis en blinklyspære er defekt, blinker den gjenværende pæren med dobbel hastighet.

☞ En defekt LED-pære må omgående skiftes ut ved hjelpemiddelsentralen.



Kjørellys

Belysningshuset (1) må stilles inn slik at lyskjeglen er synlig på kjørebanelen.
– Lyskjeglens nedre rand innstilles til ca. 3 meter foran elektriske rullestolen.

☞ **Merk:**

☞ Etter justering av setevinkel må belysningshuset evt. stilles inn på nytt.

☞ Kontakt hjelpemiddelsentralen for innstilling hvis nødvendig.



Problemområder

Problem	Årsak	Løsning
Betjeningsmodul batterikontrollvisning lyser ikke opp etter innkobling.	Batterisikringen er defekt eller ikke korrekt satt inn.	Skift ut defekte sikringer hhv. rens kontaktene og sett dem riktig inn.
	Pluggforbindelse i strømtilførselen uten kontakt.	Kontroller pluggforbindelsene.
Batterilampen blinker når du starter.	En av drivmotorene eller begge er koblet til skyvebruk.	Omkoblingsspaken for kjøre-/skyvebruk må settes i posisjon kjørebruk på begge sider.
	Pluggforbindelsene til en av drivmotorene uten kontakt.	Kontroller pluggforbindelsene.
	Feil i det elektroniske anlegget.	Få hjelpemiddelsenralen til å ta seg av reparasjonen. (Skyvebruk) Omkoblingsspak i posisjon Kjørebruk.
	Ikke oppførte feil.	Se under < Feildiagnose > i bruksanvisningen for betjeningsmodulen.
Belysningen er ikke aktiv.	LED-pære defekt.	Få reparert eller skiftet ut på hjelpemiddelsenralen.
	Belysnings- eller elektronikk defekt.	Få reparert eller skiftet ut hos hjelpemiddelsenralen.

TEKNISKE DATA

Kjøredistanseytelsen

Kjørelengden avhenger av følgende faktorer:

- Batterienes tilstand,
- Førerens vekt,
- Kjørehastighet,
- Kjøreatferd,
- Veibane,
- Kjørebetingelser,
- Temperatur i omgivelsene.

Angitte nominelle data er realistiske under følgende omstendigheter:

- Temperatur i omgivelsene 27 °C.
- 100 % nominell batterikapasitet iht. DIN-norm.
- Nye batterier med mer enn 5 ladesykluser.
- Normal last på 75 kg.
- Uten gjentatt akselerering.
- På rett, fast underlag.

Kjørelengden blir redusert betraktelig av:

- Hyppig kjøring i oppoverbakke,
- Dårlig ladetilstand av batteriene,
- Lav temperatur i omgivelsene (f. eks. om vinteren),
- Hyppig starting og bremsing (f. eks. ved bykjøring),
- Eldre, sulfaterte batterier,
- Årsaksrelaterte nødvendige, hyppige styremanøvrer,

- Redusert kjørehastighet (spesielt ved gangfart).

I praksis reduseres herved den resterende oppnåelige kjøredistanseytelsen som er nevnt under "Normalbetingelser" til ca. 80 – 40 % av den nominelle verdien.

Stigeevne

Oppover- og nedoverbakker utover tillatte verdier må av sikkerhetsmessige årsaker (f. eks. på ramper) kun kjøres uten fører!

Modell 1.614

Alle opplysninger stryk i tabellen nedenfor beror på standardutførelser av de respektive modellene.

Måltoleranse $\pm 1,5$ cm, $\pm 2^\circ$.

Modell: **1.614**

Typeskilt:..... foran til høyre på batteriholder

Anvendelsesklasse i overensstemmelse med DIN EN 12184:.....klasse B

Levetid:..... 5 år

Lydnivå:..... < 70 dB(A)

Beskyttelsesklasse: IP X4

Elektrisk anlegg:

Driftsstyring:..... 24 Volt / 120 A maks.

Hovedsikring: 80 A

Belysning (alternativ): LED-teknikk 24 V

Mål: **min. / maks. / fra fabrikk**

Total lengde (over fotplater): 1150 / 1150 / 1150 mm

Totalbredde:

14hjul: 670 / 850 / 670 mm

Høyde:..... 1020 / 1150 / 1070 mm

Fremre setehøyde (SH):

ErgoSeat: 53 / 63 / 58 cm

Setedybde (SD):..... 43 / 60 / 53 cm

Setebredde (trinnløst innstillbar via armlenet):..... 53 / 70 / 53 cm

Mekanisk setevinkel: 0° / 10° / 4°

Elektrisk sittevinkel:..... 0° / 18° / 4°

Rygghøyde:

ErgoSeat: 53 / 57 / 53 cm

Mekanisk rygglenevinkel: -10° / 30° / 10°

Elektrisk rygglenevinkel: -10° / 50° / 10°

Ryggene fram til fremre kant på armlene:

ved ErgoSeat (ST 56 cm), (min. / maks.): 33 / 45 cm

Armlenehøyde fra setets overkant: 17 / 28 / -- cm

Skinnelegglengde (SLL):

ErgoSeat (min. / maks.):..... 37 / 51 cm

Justerbar benstøttevinkel, kode 92/86:..... 110° til 180°

Hjul:

Styrehjul:

ø 255 x 70 mm (10") luftdekk:..... (36 psi) maks. 2,5 bar

ø 255 x 70 mm (10"): punkteringssikker

Drivhjul:

ø 350 x 75 mm (14 x 3,5") luftdekk:..... (36 psi) maks. 2,5 bar

ø 350 x 75 mm (14 x 3,5"): punkteringssikker

Transportmål:

Lengde (inkl. tippesikringer, uten benstøtter):..... 850 mm

Bredde (uten armlener):

14"-hjul:..... 670 mm

Høyde (uten armlener (min. / maks.): 650 / 800 mm

(avtatt ryggpute og rygglene vippet opp på sete)

Klimateknisk informasjon:

Omgivelsestemperatur:.....-25 °C til +50 °C

Oppbevaringstemperatur med batterier:.....-25 °C til +50 °C

Oppbevaringstemperatur uten batterier:-40 °C til +65 °C

Lukkede driftsbatterier:

Driftsbatterier:.....2 x 12 V 63 Ah (5 t) / 73 Ah (20 t)

Maks. batterimål (l x b x h): 26 x 17,4 x 20,5 cm

Rekkevidde (se kjøredistanseytelse)

73 Ah (20 t) ved 6 km/t:..... ca. 35 km

73 Ah (20 t) ved 10 km/t:..... ca. 30 km

Lader:

Vi anbefaler en lader:

for batterier opp til maks. 65 Ah (20 t)24 V / 6 A

for batterier opp til maks. 85 Ah (20 t)24 V / 8 A

for batterier opp til maks. 125 Ah (20 t)24 V / 12 A

maks. ladestrøm:..... 12 A

Ytelse - elektrisk (se kjøredistanseytelse):

Maksimumshastighet forover:..... 6 / 10 km/t

Motoreffekt S1:..... 300 / 350 Watt

Ytelse - mekanisk (se kjøredistanseytelse):

Hinderhøyde forover:.....	maks. 60 mm
Hinderhøyde bakover:.....	maks. 60 mm
Bakkeklaring drev:.....	60 mm
Bakkeklaring batterikasse:.....	80 mm
Snuradius:.....	ca. 950 mm
Snuplass:.....	ca. 1400 mm
Tillatt stigning:.....	6° (11 %)
Tillatt skråning:.....	6° (11 %)
Tillatt sidehelling:.....	6° (11 %)
statiske tippesikring i alle retninger:.....	6° (11 %)

Vekt (standardutstyr):

Tillatt totalvekt:.....	340 kg
Tillatt aksellast foran:.....	170 kg
Tillatt aksellast bak:.....	220 kg

maks. brukervekt:

inkludert opplasting:.....	200 kg
Tillatt nyttelast:.....	10 kg

Tomvekt (med armlener og benstøtter):

med 73 Ah driftsbatterier, lukket (à 23,0 kg):.....	ca. 130 kg
uten driftsbatterier:.....	ca. 84 kg

☞ *Alle vektangivelser gjelder grunnutførelse uten elektriske justeringer.*

Armlene kode 106/4960 (par).....	3,2 kg
Benstøtte kode 92/805 (par).....	4,0 kg
Benstøtte kode 93/805 (par).....	1,8 kg
Elektrisk benstøtte kode 86/805 (par).....	9,0 kg

Vekten på tyngste enkeltkomponent:

Benstøtte (kode 86):.....	4,5 g
---------------------------	-------

Særtrekk ved seteheis:

maks. brukervekt:

inkludert opplasting:..... 180 kg

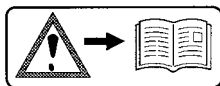
Tomvekt (med armlener og benstøtter):

med 73 Ah driftsbatterier, lukket (à 23,0 kg):.....ca. 155 kg

uten driftsbatterier:.....ca. 110 kg

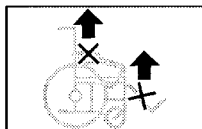
Seteløft (løftehøyde):.....30 cm

Betydning av etikettene på elektriske rullestol



Advarsel!

Les bruksanvisningen og vedlagt dokumentasjon.



Bruk ikke armlenene eller benstøttene for å løfte elektriske rullestolen.

Avtagbare deler er ikke egnet for å bæres.



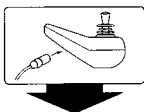
Kjørebruk



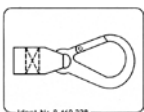
Skyvebruk



Må kun trilles på rette flater.



Merknad om ladekontakt



Festemulighet for transportsikringer.



Henvising til klemfare. – Ikke grip inn

Betydningen til symbolene på typeskiltet



Produsent



Bestillingsnummer



Serienummer



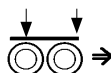
Produksjonsdato (år – kalenderuke)



till. brukervekt



till. totalvekt



till. aksellast



till. stigning



till. helling

max. ... km/h till. maksimumshastighet



Produktet er godkjent som sete i bil



Produktet er **ikke** godkjent som sete i bil.

INSPEKSJONSBEVIS

Kjøretøydata:

Modell:

Følgeseddelnr.:

Serienr. (SN):

Anbefalt sikkerhetsinspeksjon 1. år (senest etter 12 måneder)

Hjelpemiddelsentral-stempel:

Underskrift: _____

Sted, dato: _____

Neste sikkerhetskontroll om 12 måneder

Dato: _____

Anbefalt sikkerhetsinspeksjon 2. år (senest etter 12 måneder)

Hjelpemiddelsentral-stempel:

Underskrift: _____

Sted, dato: _____

Neste sikkerhetskontroll om 12 måneder

Dato: _____

Anbefalt sikkerhetsinspeksjon 3. år (senest etter 12 måneder)

Hjelpemiddelsentral-stempel:

Underskrift: _____

Sted, dato: _____

Neste sikkerhetskontroll om 12 måneder

Dato: _____

Anbefalt sikkerhetsinspeksjon 4. år (senest etter 12 måneder)

Hjelpemiddelsentral-stempel:

Underskrift: _____

Sted, dato: _____

Neste sikkerhetskontroll om 12 måneder

Dato: _____

Anbefalt sikkerhetsinspeksjon 5. år (senest etter 12 måneder)

Hjelpemiddelsentral-stempel:

Underskrift: _____

Sted, dato: _____

Neste sikkerhetskontroll om 12 måneder

Dato: _____

GARANTI

For dette produktet gjelder lovpålagt garanti i henhold til våre generelle forretningsvilkår og en garanti i henhold til vår anerkjente kvalitetsservice. For garantikrav kontakter du hjelpemiddelsentralen. Ta med GARANTIDELENE nedenfor sammen med nødvendig informasjon om modellbetegnelse, følgeseddelnr. med leveringsdato og serienummer (SN).

Serienummer (SN) finner du på typeskiltet.

Forutsetningen for anerkjennelse av garantikrav er at produktet er brukt som tiltenkt, at det er brukt originale reservedeler fra hjelpemiddelsentralen samt at vedlikehold og inspeksjon er utført regelmessig.

Garantien er ikke gjeldende for overflateskader, hjuldekk, skader forårsaket av løse skruer eller muttere, samt utvidede festeboringer på grunn av hyppige monteringsarbeider.

Videre utelukkes skader på drift og elektronikk, som kan føres tilbake på usakkyndig rengjøring med dampstråleapparater resp. tilsiktet eller utilsiktet tilføring av vann på komponentene.

Garantien gjelder ikke feil som oppstår pga. strålingskilder som f.eks. mobiltelefoner med høy sendeeffekt,

HiFi-anlegg og andre kraftige strålingskilder utenfor spesifiserte normer.


Advarsel:

! Dersom bruksanvisningen ikke overholdes eller hvis vedlikeholdsarbeid utføres feil, og hvis det utføres tekniske endringer og utvidelser (påbygginger) uten vår tillatelse, vil dette føre til at garantiansvaret og den generelle produktgarantien oppheves.

☞ Merk:

Denne bruksanvisningen, som er en del av produktet, skal overleveres ved et bruker- samt eierskifte.

Vi forbeholder oss rett til tekniske forandringer med hensyn til forbedringer.

 Dette produktet samsvarer med EU direktiv 93/42/EØF om medisinsk utstyr.

Garantidel

Fyll ut! Lag en kopi og send kopien til hjelpemiddelsentralen hvis nødvendig.

Garanti

Modellbetegnelse:

Følgeseddelnr.:

SN (se typeskiltet):

Leveringsdato:

Hjelpemiddelsentralens stempel:

Inspeksjonsbevis for overlevering

Kjøretøydata:

Serienr. (SN):

Modell:

Følgeseddelnr.:

Hjelpemiddelsentral-stempel:

Underskrift: _____

Sted, dato: _____

Neste sikkerhetskontroll om 12 måneder

Dato: _____



┌ Din forhandler: ┐

└ ┘

MEYRA®
ORTOPEDIA

Vi flytter mennesker.

MEYRA-ORTOPEDIA
Vertriebsgesellschaft mbH
Meyra-Ring 2 · D-32689 Kalletal-Kalldorf
Postboks 1 703 · D-32591 Vlotho
Fon +49 (0)5733 922-311
Fax +49 (0)5733 922-9311
info@meyra-ortopedia.de
www.meyra-ortopedia.de

1 074 624 • (Versjon: 2012-09) Original-bruksanvisning! Forbeholdt tekniske endringer!