

Bruksanvisning

Norsk



X850

CE

Kjære Permobil-eier

Gratulerer med ny elektrisk rullestol. Vårt mål er at du skal fortsette å være fornøyd med ditt valg av både leverandør og rullestol. Din Permobil er utformet til å gi deg optimal komfort og sikkerhet og til å oppfylle kravene til sikkerhet og miljø.

Før du begynner å bruke rullestolen er det viktig at du leser og forstår innholdet i denne bruksanvisningen, spesielt avsnittene om sikkerhet.

Produced and published by Permobil AB

Edition: 5, 2015-03

Order no: 205213-NO-0

Her finner du Permobil

Permobil AS
Industriveien 16
1481 Hagan
Norge

Tfn.: 815 300 77
Fax: 670 79 959
E-post: info@permobil.no

Hovedkontor for Permobil-konsernet

Permobil AB
Box 120
861 23 Timrå
Sweden

Tel: +46 60 59 59 00
Fax: +46 60 57 52 50
E-mail: info@permobil.com

INNHold

Viktig informasjon angående bruksanvisningen.....	9
Sikkerhetsforskrifter.....	11
Konstruksjon og funksjon.....	29
Betjeningspanel.....	39
Bruk.....	59
Transport.....	77
Vedlikehold og reparasjoner.....	83
Tilbehør.....	97
Tekniske spesifikasjoner.....	99
Feilsøking.....	103
Klistremerker.....	107

VIKTIG INFORMASJON ANGÅENDE BRUKSANVISNINGEN

Før du begynner å bruke rullestolen er det viktig at du leser og forstår innholdet i denne bruksanvisningen, spesielt avsnittene om sikkerhet.

Bruksanvisningen skal først og fremst lære deg om rullestolens funksjoner og egenskaper og hvordan du bruker den på best mulig måte. Den inneholder også viktig sikkerhets- og vedlikeholdsinformasjon og beskriver eventuelle problemer som kan oppstå ved kjøring.

Oppbevar alltid bruksanvisningen i nærheten av rullestolen, slik at du har den tilgjengelig hvis det oppstår spørsmål i forbindelse med bruk, sikkerhet og vedlikehold.

Du kan også hente informasjon om produktene på Internett-sidene våre. Du finner oss på www.permobil.com.

All informasjon, alle bilder, illustrasjoner og spesifikasjoner er basert på produktinformasjonen som var tilgjengelig på tidspunktet for trykking av denne bruksanvisningen. Bilder og illustrasjoner i bruksanvisningen er typeeksempler og ikke nødvendigvis nøyaktige avbildninger av de ulike delene av rullestolen.

Vi forbeholder oss retten til å foreta produktendringer uten å opplyse om dette på forhånd.

Synshemmede kan lese dokumentet i PDF-format på www.permobil.com eller bestille det med stor tekst.

Teknisk støtte

Ved behov for teknisk support, ring Permobil AS Kundeservice på tlf: 815 30 077 eller din lokale hjelpemiddelsentral.

Reservdelene og tilbehør

Reservdelene og tilbehør bestilles hos Permobil AS, tlf: 815 30 077. Forventet levetid for dette produktet er 7 år.

Garanti

Alle elektriske rullestoler fra Permobil leveres med 3 års garanti i henhold til gjeldende avtale mellom NAV og Permobil. Kontakt Permobil AS for mer informasjon. Alle henvendelser fra brukere vedr. service/reperasjon, skal skje via den lokale hjelpemiddelsentral.

Hendelsesrapportering

Ved en eventuell hendelse ber vi deg kontakte din nærmeste Permobil-representant. Dette er normalt samme person som du kontaktet på anskaffelsesdagen. Som et hjelpemiddel til å forberede henvendelsen kan du gå til nettsiden vår: www.permobil.com. Klikk på koplingen til ditt land, og gå videre til kontaktsiden. Her finner du nødvendig kontaktinformasjon og et veiledningsdokument om hvilke opplysninger vi trenger for å undersøke hendelsen. Sørg for å gi så fullstendig informasjon som mulig. Dette er til stor hjelp for oss.

For å heve produktkvaliteten og sikre at produktet er trygt å bruke gjennom hele levetiden, er det viktig at du sender inn Hendelsesrapporter (Incident Reports) til oss. Det angis også i MEDDEV 2.12/1 og i Vedlegg 9, at produsenten skal *“Oppmuntre brukerne, eller de som har fått ansvaret for å rapportere hendelser som har inntruffet med medisintekniske produkter og som oppfyller kriteriene i disse retningslinjene, å rapportere hendelsene til produsenten og/eller til de aktuelle myndighetene iht. nasjonale krav”*.

For å oppfylle kravene og sikre at du alltid trygt kan bruke produktene våre, trenger vi din hjelp. Vi håper at du aldri vil få behov for informasjonen på denne siden, men hvis en hendelse inntreffer, ber vi deg kontakte oss.

Produktgodkjenning

Dette produktet oppfyller gjeldende krav i henhold til EN 12184, EN 1021-1, EN 1021-2, ISO 7176-9:2009, ISO 7176-14:2008, ISO 7176-16:1997 og ISO 7176-19:2001.

SIKKERHETSFORSKRIFTER

Generelt

En elektrisk rullestol er et motorkjøretøy, og det er derfor nødvendig å være ekstra oppmerksom under bruk og håndtering av den. Det er viktig at du leser og følger instruksjonene og sikkerhetsforskriftene i denne bruksanvisningen før du tar i bruk rullestolen. Feil bruk kan medføre risiko for skader både på brukeren og rullestolen. For å redusere disse risikoene bør du lese bruksanvisningen nøye, spesielt sikkerhetsforskriftene og advarselstekstene.

Permobil er ikke ansvarlig for person- eller eiendomsskader som kan ha oppstått som følge av at brukeren eller andre ikke har fulgt anbefalingene, advarslene og instruksjonene i denne bruksanvisningen. Permobil påtar seg ikke noe ansvar for ulykker eller skader som en følge av at noen har opptrådt uforvarende.

Beslutning om valg og innkjøp av rullestoltype ligger på brukeren og hans eller hennes terapeut. Permobil påtar seg ikke noe ansvar for upassende valg av rullestolmodell eller feil innstilling av rullestolen.

Var påpasselig!

I bruksanvisningen forekommer følgende "advarselssymboler" for å gjøre deg oppmerksom på forhold som kan føre til problemer, farlige situasjoner, personskader eller skader på rullestolen m.m.

ADVARSEL!

Vær ekstra oppmerksom. Fare for personskade samt for skader på rullestolen og omgivelsene.

FORSIKTIG!

Vær oppmerksom.

Rullestolen kan ved leveranse være innstilt og justert etter nettopp dine behov. Du bør derfor alltid rådføre deg med terapeuten før du gjør endringer eller justeringer på rullestolen. Visse justeringer kan forringe rullestolens sikkerhet/funksjoner eller hvor egnet det er til dine behov.

Det er også svært viktig at du bruker nok tid til å gjøre det kjent med rullestolen og de ulike knappene, funksjons- og styrebetjening, setets ulike justeringsmuligheter m.m. før du tar den i bruk.

Ikke ta den første prøveturen alene, men sørg for at du har assistanse i umiddelbar nærhet hvis du skulle trenge hjelp.

Forbered bruk

Før setet tas i bruk må du kontrollere følgende for å forsikre deg om at det ikke har skjedd noe med det under transporten:

- At alle bestilte produkter inngår i leveransen. Hvis du tror at du mangler noe, må du så raskt som mulig kontakte hjelpemiddelsentralen eller Permobil for å få informasjon.
- At det ikke har oppstått transportskader eller andre skader på setet og dets tilbehør. Hvis du oppdager at noe er blitt skadet eller på annen måte ser uriktig ut, må du så raskt som mulig kontakte hjelpemiddelsentralen eller Permobil for å få informasjon før du fortsetter kontrollen.

Vi anbefaler at du lader rullestolens batterier før du tar den i bruk. Kapitlet "Lade batteriene" beskriver hvordan man gjør dette.

Kontroller at dekkene har riktig lufttrykk før du tar i bruk rullestolen.

Hvis rullestolen ikke oppfører seg som forventet eller hvis du har mistanke om at noe er feil: Avbryt prøveturen snarest mulig, slå av rullestolen og ta kontakt med servicerepresentanten eller Permobil for informasjon

Sikkerhetsforskrifter

FORSIKTIG!

Bruk

Permobil anbefaler bruk av belysning ved kjøring i nærheten av offentlige veier. Vær svært forsiktig når du kjører i nærheten av ubeskyttede avsatser, bratte skråninger eller på opphøyde flater. Utsiktede bevegelser eller overdreven hastighet i slike områder kan føre til skader på person eller eiendom.

FORSIKTIG!

Bruk

Kjør ikke rullestolen over fortauskanter eller andre kanter som er høyere enn det som angis i de tekniske spesifikasjonene i denne bruksanvisningen. Når du kjører over en fortauskant eller andre opphøyde flater, kan det noen ganger være enklere om du ikke kjører i rett vinkel mot hinderet. Hvis du kjører over slike flater i større vinkel, kan det føre til at rullestolen velter.

Senk hastigheten når du kjører på ujevnt eller mykt underlag. Ikke bruk rullestolen i trapper eller rulletrapper. Bruk alltid heis.

Ikke løft eller flytt rullestolen med noen av de bevegelige delene, setet eller seteløfteren. Hvis du gjør det, kan det føre til skader på person eller eiendom, inkludert skader på rullestolen.

⚠ FORSIKTIG!**Bruk**

La ikke barn kjøre rullestolen uten tilsyn. Hvis rullestolen er utstyrt med lys, skal de alltid brukes i dårlig lys og når man befinner seg i nærheten av offentlige veier. Tenk alltid på at bilførere kan ha problemer med å se deg. Ikke kjør rullestolen i beruset tilstand. Alkohol kan påvirke din evne til å bruke rullestolen på en forsvarlig måte. En del fysiske begrensninger eller inntak av medisiner, både reseptbelagte og reseptfrie, kan redusere din evne til å bruke rullestolen på en forsvarlig måte. Rådfør deg alltid med lege når det gjelder dine begrensninger og medisiner.

⚠ ADVARSEL!**Modifiseringer**

Ulovlige modifiseringer av rullestolen eller dens systemer kan øke faren for personskader og skader på eiendom, inkludert skader på rullestolen.

Alle endringer og inngrep i rullestolens vitale systemer må utføres av en kvalifisert servicetekniker som er godkjent av Permobil til å utføre slik service på Permobil-produkter.

⚠ ADVARSEL!**Vektbegrensninger**

Den maksimale brukervekten for rullestolen angis i avsnittet med spesifikasjoner i bruksanvisningen for den aktuelle setemodellen. Hvis rullestolen brukes av noen som veier mer enn den maksimalt tillatte brukervekten, kan dette føre til skader på person eller eiendom, inkludert skader på rullestolen, samt at garantien på rullestolen ikke lenger er gyldig.

Ta ikke med passasjerer på rullestolen. Det kan føre til skader på person eller eiendom, inkludert skader på rullestolen.

⚠ FORSIKTIG!**Før kjøring**

Ved behov, også når det foreligger bestemte medisinske vilkår, bør brukeren trene på å bruke rullestolen sammen med en assistent som vet hvordan rullestolen fungerer og hvilke evner og begrensninger brukeren har.

⚠ FORSIKTIG!**Kjøring på skrånende underlag**

Ved kjøring nedover en skråning bør man alltid velge laveste hastighet og kjøre varsomt. Hvis man kjører ned en skråning med rullestolen, kan brukerens tyngdepunkt forflytte seg forover. Hvis rullestolen beveger seg raskere enn du ønsker, kan du stoppe rullestolen ved å slippe styrespaken og deretter begynne å kjøre nedover igjen med lavere hastighet.

Unngå bråstopp eller -start. Stopp rullestolen ved å slippe styrespaken. Hvis rullestolen slås av via AV-/PÅ-knappen på betjeningspanelet mens rullestolen er i bevegelse, kan dette føre til en ukontrollerbar bråstopp. Pass på at anbefalt sikkerhetsbelte alltid er ordentlig fastspent.

Ved kjøring oppover en skråning skal man forsøke å holde en jevn hastighet. Hvis man stopper og starter stolen samtidig som man beveger seg oppover, blir rullestolen vanskeligere å kontrollere.

Ikke kjør opp eller ned skråninger som er brattere enn det som angis i denne bruksanvisningen. Det er fare for at rullestolen ikke kan manøvreres på en forsvarlig måte.

⚠ ADVARSEL!**Kjøring på skrånende underlag**

Ikke kjør rullestolen på steder der sidehellingen er større en det som angis i denne bruksanvisningen. Det foreligger veltefare.

Ikke kjør opp eller ned ramper uten skikkelig rekkverk langs sidene for å unngå at rullestolen faller ned fra rampen. Når du kjører opp en skråning, må du passe på at du kjører rullestolen rett oppover (loddrett). Hvis man kjører i vinkel, øker faren for velting eller fall. Vær svært forsiktig når du kjører opp en skråning.

Unngå alltid å kjøre i bakker der underlaget er ujevnt eller består av snø, is, grus, leire, sand, vått løv eller lignende. Unngå også å kjøre på ramper uten ordentlig rekkverk.

⚠ ADVARSEL!**Bruk – svinging/kurvemanøvrering**

Hvis du svinger rullestolen kraftig i høy hastighet, kan den velte og forårsake personskader. Faren for at rullestolen kan velte, øker ved høy snuhastighet, krappe svinger, ujevne flater, raske endringer av kjøreretning og hvis man kjører fra et sted med lav friksjon (f.eks. en gressplen) til et sted med høy friksjon (f.eks. en grusvei).

For å beskytte seg mot velt, som innebærer fare for skader på person eller eiendom, skal man alltid kjøre med lav hastighet ved svinging/kurvemanøvrering og lignende endringer av kjøreretning.

⚠ ADVARSEL!**Betjening – frikopling av magnetbremsene på rullestolen**

For å unngå at rullestolen ruller i vei, påse at den står på et tørt og plant underlag før bremsene frikoples.

For å unngå personskader må du aldri frikople magnetbremsene uten å ha assistanse i umiddelbar nærhet.

Frikople aldri magnetbremsene selv når du sitter i rullestolen.

Du skal aldri frikople bremsene hvis rullestolen befinner seg i en skråning. Det kan medføre at rullestolen ruller i vei av seg selv og resultere i skader på person og eiendom, inkludert skader på rullestolen.

⚠ FORSIKTIG!**Kjøring på løst eller mykt underlag**

Når rullestolen er innstilt på laveste hastighet og batteriene ikke er fulladet, kan kjøring på visse typer underlag som grus, sand eller tykke matter, innebære begrenset fremkommelighet.

⚠ FORSIKTIG!**Kjøring i mørke og ved dårlig belysning**

Kjøring i mørke på offentlige veier må kun skje hvis rullestolen er utstyrt med fungerende lys både foran og bak, eller i henhold til gjeldende nasjonale eller lokale trafikkregler.

 ADVARSEL!**Passasjerer**

Rullestolen skal ikke brukes til transport av passasjerer, uavhengig av passasjerens alder. Brukerens maksimale vekt som angitt i bruksanvisningen for setesystemet, inkluderer vekten av brukeren og eventuelle personlige eiendeler. Den maksimale brukervekten som angis i bruksanvisningen for det aktuelle setet, må ikke overskrides. Manøvreringsevnen og stabiliteten til rullestolen kan i så fall forringes.

 ADVARSEL!**Kjøring av seteløfter/setevinkling/ryggvinkling**

Pass på at det ikke kommer noe mellom chassiset og setet når seteløfter/setevinkling samt ryggvinkling benyttes. Tyngdepunktet endres når disse funksjonene er i bruk, og det innebærer økt veltefare. Kjør derfor alltid med lav hastighet og bruk disse setefunksjonene bare på plant underlag, ikke i skråninger, på ramper, i bakker eller tilsvarende. Å bruke disse setefunksjonene ved kjøring på skrånende underlag kan føre til personskader og skader på eiendom, inkludert skader på rullestolen.

 ADVARSEL!**Tyngdepunkt**

Faren for at rullestolen skal velte og i hvilken helling rullestolen velter forover, bakover eller til siden avhenger av tyngdepunktet. Vær oppmerksom på at følgende faktorer kan påvirke setets/rullestolens tyngdepunkt og dermed også veltefaren:

- Heving av seteløfteren.
- Høyde og vinkling på setet
- Kroppens posisjon eller vektfordeling
- Kjøring på hellende underlag, f.eks. rampe eller bakke
- Bruk av ryggsekk eller annet utstyr, avhengig av hvor stor vekt som legges til.
- Hvis rullestolen begynner å bevege seg på en uventet måte, må du umiddelbart slippe styrespaken for å stoppe rullestolen. Bortsett fra i nødtilfeller må du IKKE bruke av-/på-knappen til å stoppe rullestolen. Det kan føre til at rullestolen stopper raskt og ukontrollert og forårsaker personskader.

 ADVARSEL!**Fast seterør**

Justering av setehøyden skal kun utføres av kvalifisert serviceperson eller person med tilstrekkelig kunnskap til å kunne utføre dette på en fagkyndig måte. Se servicehåndboken for mer informasjon.

⚠ ADVARSEL!**Støttehjul**

Hvis rullestolen er utstyrt med støttehjul, må disse alltid være montert når rullestolen brukes.

⚠ ADVARSEL!**Forflytning inn og ut av stolen**

Sørg for at strømmen er AV før du flytter deg inn eller ut av rullestolen, og før du løfter armstøtten med betjeningspanelet.

Ved forflytning inn i og ut av rullestolen er det viktig å sørge for at det er minst mulig avstand mellom rullestolen og stedet brukeren forflytter seg til/fra. Hvis denne avstanden er for stor, kan brukeren miste balansen eller falle.

Permobil anbefaler at brukeren forflytter seg når det er en annen person til stede som kan overvåke og hjelpe til.

Vær forsiktig når du bøyer deg eller strekker deg etter noe.

Bruk aldri styrespaken som håndtak eller støtte.

Bruk ikke fotplater eller armstøtter som støtte når du tar deg inn i eller ut av rullestolen. Fotplatene og armstøttene er ikke beregnet på å ta i mot tyngde. Unødig høy belastning kan føre til at de gir etter og eventuelt forårsaker skader på person eller eiendom, inkludert skader på rullestolen.



 FORSIKTIG!**Kjøring under ekstreme værforhold**

Permobil's rullestoler er konstruert for å tåle de verste værforhold, men for å redusere faren for å havne i vanskelige situasjoner bør du unngå å bruke rullestolen utendørs ved f.eks. streng kulde, kraftig regn eller mye snø.

Vær også klar over at visse flater på rullestolen/setet kan oppvarmes eller nedkjøles hvis de utsettes for henholdsvis kraftig sol eller kulde..

ADVARSEL!

Transport

Rullestolen må bare transporteres i kjøretøy som er godkjent for dette formålet. Kontroller alltid med den som skal utføre transporten at kjøretøyet er utformet, utstyrt og forsikret for å transportere personer i rullestol. En rullestol er ikke utformet som et bilsete og gir ikke samme grad av sikkerhet som et standard bilsete, uansett hvor godt den festes i kjøretøyet.

Kontroller nøye at rullestolen er skikkelig festet og at bremsene ikke er frigjort (rullestolens drivhjul må være låst). Rullestolen kan spennes fast med lastereimer fra transportbøylene foran og bak, som er merket med gule klistremerker, eller ved å bruke et Permolock-forankringssystem.

Hvis rullestolen må transporteres med brukeren sittende i den, må du sørge for at den spennes fast med et godkjent festesystem som er tilpasset rullestolens totalvekt.

- Rullestolen kan bare festes ved hjelp av festebøylene på rullestolen eller ved å bruke et Permolock-forankringssystem. Rullestolen må ikke spennes fast i noe tilbehør
- Permobil anbefaler at rullestolen er utstyrt med nakkestøtte og at denne brukes ved transport.
- Under transporten er det viktig at brukeren sitter fastspennet med et trepunkts sikkerhetsbelte som er festet ved gulvet og i sidan av kjøretøyet.
- Ett midjebelte festet på rullestolen er bare beregnet til å holde brukeren på plass, og gir ikke den beskyttelsen som kjøretøyetets sikkerhetsbelte gir.

 ADVARSEL!**Vedlikehold og service**

Utfør bare den typen service og vedlikehold som angis i denne bruksanvisningen. Alt av service og vedlikehold, inkl. programmering av styresystemet, skal utføres av en kvalifisert servicetekniker som er godkjent av Permobil til å utføre slikt arbeid på Permobilens produkter. Uriktige innstillinger kan gjøre rullestolen ustabil eller ukontrollerbar. Det kan også medføre at garantien blir ugyldig.

Under alt arbeid på rullestolens elektriske system skal batterifrakopleren være i posisjon OFF (AV). Utvis forsiktighet ved bruk av metallgjenstander ved arbeid med batterier. Kortslutning kan lett forårsake eksplosjon. Bruk alltid vernehansker og vernebriller. Hvis du ikke gjør det, kan det føre til personskader.

Bruk ikke deler eller tilbehør som ikke er godkjent av Permobil. All annen bruk kan føre til forandringer som forringer funksjonene og sikkerheten til rullestolen. Det kan også innebære at garantien på rullestolen din ikke lenger er gyldig.

Hvis man kopleter til ikke godkjente elektriske eller elektroniske apparat til rullestolens elektriske system, kan det føre til skader på stolen og til at den ikke kan kontrolleres eller kjøres uberegnelig. Det kan også medføre at garantien blir ugyldig.

Vær oppmerksom på at rullestolen er tung og inneholder mange bevegelige deler, noe som innebærer at det alltid foreligger klemfare og fare for at klær o.l. kan sette seg fast.

 ADVARSEL!**Lading av batterier**

Lading skal utføres på et godt ventilert sted, ikke i en garderobe eller et omkleddingsrom. Lading må ikke utføres på baderom eller våtrom. Kun lader med 10 A ladestrøm (gjennomsnittsverdi) må brukes (ladestrømmens effektverdi må ikke overstige 12A.). Når laderen er tilkopleter, må og kan ikke stolen kjøres.

⚠ ADVARSEL!**Bytte av batterier og sikringer**

Hovedsikringen skal alltid være slått av ved bytte av sikringer og batterier.

Utvis forsiktighet ved bruk av metallgjenstander ved arbeid med batterier. Kortslutning kan lett forårsake eksplosjon.

Bruk alltid vernehansker og vernebriller.

⚠ ADVARSEL!**Elektroniske sikringskretser**

Permobilens produkter er utstyrt med sikringskretser. Sperrekretser forhindrer at stolen kjører under visse betingelser.

Hastighetsreducerende kretser begrenser rullestolens makshastighet under visse omstendigheter.

Grenseposisjonskretser begrenser rullestolens funksjoner under visse omstendigheter. Kretser for overbelastningsvern slår av rullestolen ved overbelastning. Ved mistanke om at noen av disse kretsene ikke fungerer, bør brukere umiddelbart slutte å bruke rullestolen og ta kontakt med en kvalifisert serviceperson eller Permobil.

Hvert forsøk på å endre sikkerhetskretsene vil gjøre det mer utrygt å bruke rullestolen og kan føre til at den blir ustabil eller ukontrollerbar. Det kan også medføre at garantien blir ugyldig.

⚠ FORSIKTIG!**Gjenvinning av batterier**

Brukte eller ødelagte batterier skal avhendes på en miljømessig forsvarlig måte, i overensstemmelse med lokale regler vedrørende gjenvinning.

 ADVARSEL!**Fylling av luft i dekk**

Kontroller med jevne mellomrom at rullestoldekkene har foreskrevet lufttrykk. Feil lufttrykk kan innebære forringet stabilitet og manøvreringsevne.

Foreskrevet lufttrykk er 200 kPa (2,0 bar).

Merk at overfylling medfører eksplosjonsfare.

 ADVARSEL!**Bytte av dekk**

Unngå å bruke spisse/skarpe verktøy ved bytte av dekk.

 ADVARSEL!**Oppbevaring**

Rullestolen og tilbehøret skal alltid være slått av når de ikke brukes. Oppbevar alltid rullestolen utilgjengelig for uvedkommende.

Oppbevar aldri rullestolen på steder der det kan oppstå kondens (damp eller fukt på overflatene), det vil si vaskekjellere eller liknende steder.

Hvis du er usikker på hvordan du oppbevarer rullestolen og tilbehøret på best mulig måte, kan du kontakte leverandøren eller Permobil for informasjon.

 ADVARSEL!**Skader/funksjonsfeil på rullestolen og tilbehøret**

Hvis rullestolen og de ulike funksjonene på den ikke fungerer som forventet i en av posisjonene, eller hvis du mistenker at noe er galt, må du avbryte prøveturen så fort som mulig, slå av rullestolen og kontakte hjelpemiddelsentralen eller Permobil for informasjon.

Det er viktig at Permobil umiddelbart får beskjed hvis rullestolen eller tilbehøret er blitt utsatt for transportskade, skade under kjøring eller skade på grunn av annen påvirkning. Det er fare for at rullestolen og tilbehøret ikke lenger kan brukes på en sikker og risikofri måte.

 FORSIKTIG!**EMC-krav**

Elektronikken i en elektrisk rullestol kan bli påvirket av elektromagnetiske felt utenfra (for eksempel fra mobiltelefoner), og elektronikken kan på samme måte selv avgi elektromagnetiske felt som kan påvirke omgivelsene (f.eks. alarmsystemer i butikker).

Grenseverdiene for elektromagnetisk kompatibilitet (EMC) når det gjelder rullestoler er fastsatt i harmoniserte standarder til EU-direktivet 93/42/EEC Medisintekniske produkter.

De elektriske Permobil-rullestolene oppfyller disse grenseverdiene.

KONSTRUKSJON OG FUNKSJON

Generelt	30
Drivpakke	31
Støtdempere	31
Hjul	31
Lys og reflekser	32
Batterier	33
Elektronikk.....	34
Seteløfter	37
Seterotasjon.....	38
Setevinkling.....	38
Andre justeringer	38

Generelt

Denne rullestolen er en elektrisk bakhjulsdrevet rullestol for kjøring utendørs. Rullestolen består av et chassis og et sete.

I chassiset er rullestolens elektronikk, strømforsyning og drivfunksjoner plassert. Setet består av seteramme, seteplate/ryggstøtte, armstøtte/beinstøtte samt ev. tilbehør/ekstrautstyr som nakkestøtte, leggstøtte, bryststøtte osv.

Setet kan utstyres med fast eller elektrisk seteløfter, samt både manuelle og elektriske setefunksjoner.

I denne bruksanvisningen har vi valgt å vise rullestolen med vårt Corpus 3G-sete. Betjeningen av chassiset og de fleste av funksjonene på det er imidlertid lik på alle setemodeller.

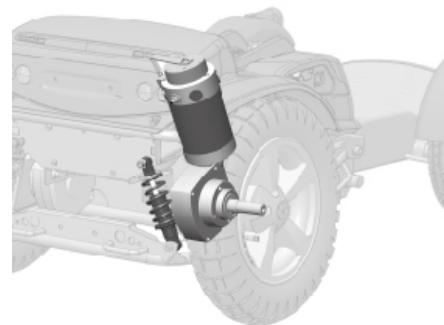
1. Ryggstøtte
2. Betjeningspanel
3. Sete
4. Fotplate
5. Forhjul
6. Bakhjul (drivhjul)
7. Serienummermerke
8. Chassis
9. Armstøtte



Bilde 1. Oversikt

Drivpakke

Rullestolen har en drivpakke for hvert drivhjul. Motorene regulerer hastighet og bremsing. En styrespak på betjeningspanelet gir signaler til elektronikkeneheten. Elektronikkeneheten styrer deretter motorene.



Billede 2. Drivpakke og støtdempere.

Støtdempere

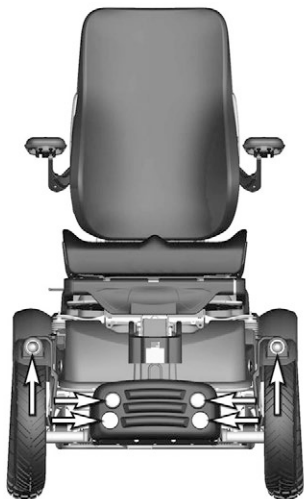
Bakvognen på rullestolen er utstyrt med to støtdempere som øker komforten ved kjøring på ujevnt underlag.

Hjul

Hjulene på rullestolen har luftfylte dekk.

Lys og reflekser

Rullestolen er som standard utstyrt med reflekser foran, bak og på sidene. Den har også lys og blinklus foran og bak.



Billede 3. Fremre belysning



Billede 4. Bakre belysning



Billede 5. Sidereflekser

Batterier

De to batteriene på rullestolen er plassert i chassiset og er lett tilgjengelige ved vedlikehold og service.

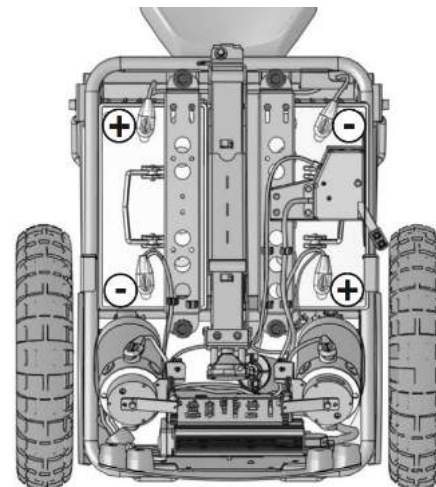
⚠ ADVARSEL!

Utvis forsiktighet ved bruk av metallgjenstander ved arbeid med batterier. Kortslutning kan lett forårsake eksplosjon. Bruk alltid vernehansker og vernebriller.

Husk at batteriene er tunge og må håndteres med stor varsomhet.

⚠ FORSIKTIG!

Brukte eller ødelagte batterier skal avhendes på en miljømessig forsvarlig måte, i overensstemmelse med lokale regler vedrørende gjenvinning.



Billede 6. Plassering av batteriene.

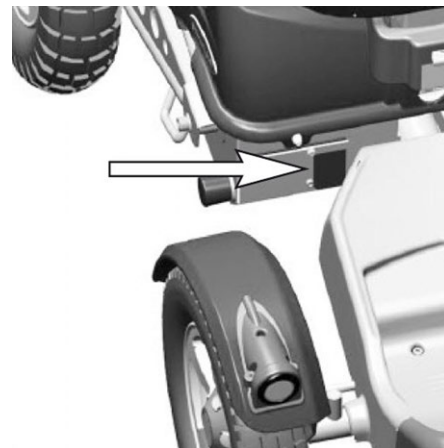
Elektronikk

Hovedsikring

Denne rullestolen er utstyrt med en 100 A automatisk hovedsikring som kan tilbakestilles når den har løst ut. Den fungerer også som batterifrakopler og reguleres (ON/OFF) via en utsparring i forkanten av chassiset

FORSIKTIG!

Slå alltid av strømforsyningen på betjeningspanelet før strømmen brytes med hovedsikringen.



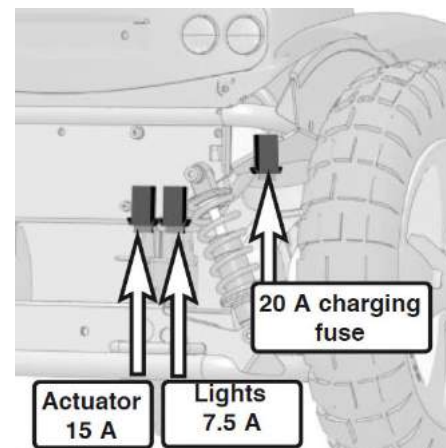
Billede 7. Hovedsikring

⚠ ADVARSEL!

Hvis hovedsikringen går, tyder det ofte på en større elektrisk feil. Årsaken bør kontrolleres nøye før bryteren tilbakestilles. Kontakt en serviceperson hvis du er usikker.

Sikringer

De øvrige sikringene sitter under det bakre chassisdekselet. Ladesikringen sitter foran høyre drivmotor. Denne og øvrige sikringer er tilgjengelige fra chassisets underside.



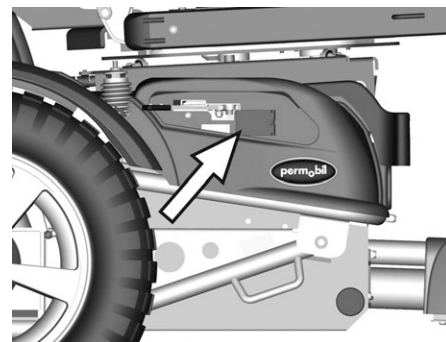
Billede 8. Sikringer

⚠ ADVARSEL!

Slå alltid av strømtilførselen på betjeningspanelet før bytte av ladesikring. Batteriladeren må ikke være tilkoplest ved bytte av ladesikring. Hvis ladesikringen utløses, kan det være et problem eller en feil med batteriene, laderen/ladekabelen eller rullestolens ladeuttak. Årsaken til at ladesikringen går bør undersøkes nøye før sikringen byttes.

Ladeuttak

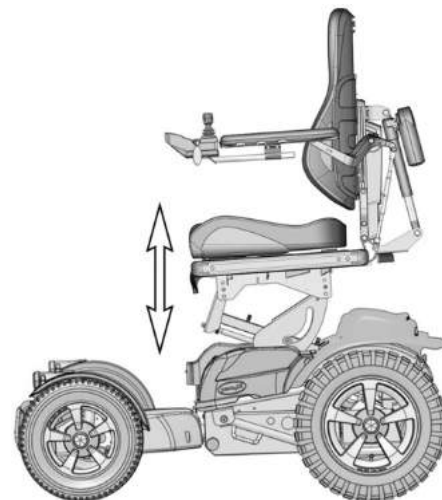
Ladeuttaket er plassert på chassisets høyre side.



Billede 9. Ladeuttak

Seteløfter

Rullestolen kan være utstyrt med elektrisk styrt seteløfter som gjør det mulig å løfte setet trinnløst 200 mm slik at man bekvemt kan tilpasse høyden til bord, benker osv. Denne funksjonen manøvreres fra knappboksen. Hvis seteløfteren heves fra sin laveste posisjon, senkes rullestolens maks.hastighet forover til 7 km/t og bakover til til 4 km/t. Seteløfterfunksjonen fungerer kun når rullestolen står stille.



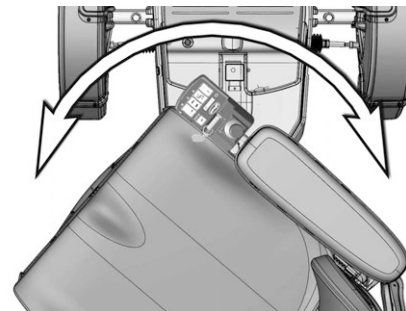
Billede 10. Seteløfteren.

Seterotasjon

Rullestolen kan være utstyrt med elektrisk seterotasjon.

⚠ ADVARSEL!

Det foreligger alltid klemfare når de elektriske setefunksjonene er i bevegelse. Pass på så ingenting kommer i klem mellom chassiset og setet når seteroteringen er aktivert. Fare for personskade.
Setevridningen må ikke brukes når rullestolen står på et skrånende underlag. Fare for personskade.



Billede 11. Seterotasjon

Setevinkling

Setets vinkel kan stilles inn i tre faste posisjoner, hellende forover, horisontalt og hellende bakover. Hvis setet er utstyrt med seterotasjon, må det alltid monteres i horisontal posisjon.

Rullestolen kan også være utstyrt med elektrisk setevinkling, som gjør det mulig å justere setets vinkel.

Andre justeringer

Betjeningspanel, armstøtte, fotplater og annet tilbehør har manuelle justerings- og innstillingsmuligheter.

BETJENINGSPANEL

Generelt

Betjeningspanelet består av en styrespak (joystick), funksjonsknapper og indikatorsymboler.

Rullestolen kan også være utstyrt med en såkalt knappboks koplet til betjeningspanelet. Du kan da velge om du vil styre de elektriske setefunksjonene fra knappboksen eller betjeningspanelet.



Billede 12. Oversikt, betjeningspanel

Funksjonsknapper og indikatorsymboler

Lysknapp og -indikator

Når du trykker på strømbryteren, tennes rullestolens lys. Trykker du en gang til, slukkes lyset. Når lyset er på, lyser også indikatorlampen.



Billede 13. Lys

Hornknapp

Trykk på knappen for å utløse et signal for å påkalle oppmerksomhet.



Billede 14. Horn

Blinklysknapp og -indikator

Trykk på høyre eller venstre pil for å aktivere rullestolens blinklys. Også indikatorlampen på betjeningspanelet blinker.



Billede 15. Blinklys

Seteløfterknapp og -indikator

Strømbryter for regulering av seteløfteren opp og ned. Ved manøvrering av seteløfteren lyser indikatorlampen. Når seteløfteren aktiveres fra sin laveste posisjon, halveres maks.hastigheten til ca. 7 km/t.



Billede 16. Seteløfter

På/av-knapp

Denne strømbryteren brukes til å starte eller slå av rullestolen. Startknappen må være aktivert for at rullestolen skal fungere.



Billede 17. Startknapp av/på

⚠ ADVARSEL!

Bruk aldri AV/PÅ-knappen til å stanse rullestolen mens den kjører, unntatt i en nødsituasjon. Det kan medføre at brukeren blir kastet ut av stolen eller at levetiden til stolens drivkomponenter blir redusert.

Hastighetsvelger og -indikator

Angir innstilt maks.hastighet for rullestolen

Lav = 0–3 km/t, 1 lampe lyser

Middels = 0–9 km/t, 2 lamper lyser

Høy = 0–14,5 km/t, 3 lamper lyser



Billede 18. Hastighetsvelger

Batteriindikator

Viser gjenværende spenning for batteriene (fra venstre til høyre):

Rød+gul+grønn = fullt ladet

Rød+gul = halvt ladet

Rød = lad batteriene

En god måte å bruke denne indikatoren på, er å lære seg hvordan den fungerer under kjøring. I likhet med drivstoffmåleren i en vanlig personbil viser den ikke nøyaktig hvor mye "drivstoff" som er igjen, men gir deg en omtrentlig indikasjon så du slipper unødige stopp på grunn av utladede batterier.

Indikatoren viser en mer nøyaktig verdi etter ca. 1 minutt kjøring.

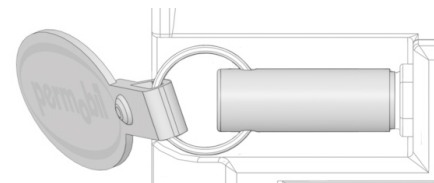
Batterispenningsindikatoren fungerer også som "feilindikator" for rullestolens elektronikk. Se servicehåndboken for mer informasjon.

Nøkkelbryter

Nøkkelbryteren må være på plass for at rullestolen skal kunne starte. Ved å fjerne nøkkelen låser man rullestolen for uvedkommende.



Bilde 19. Batterispenningsindikator



Bilde 20. Nøkkelbryter

Joystick

Joysticken brukes til å regulere rullestolens hastighet forover og bakover, svinge og bremse.

Hastigheten reguleres trinnløst ved at joysticken føres forover eller bakover. Hastigheten er direkte proporsjonal med joystickens bevegelse (liten bevegelse, lav hastighet – stor bevegelse, høy hastighet). Rullestolen bremser når joysticken føres tilbake mot utgangsstilling eller slippes helt.

Rullestolen svinger når joysticken føres til den ene eller andre siden.



Billede 21. Joystick

Setets betjeningspanel

Rullestolens knappboks er festet ved den høyre eller venstre armstøtten bak betjeningspanelet. Med knappboksen justeres de ulike ekstrafunksjonene, slik som lengdejustering av rullestolen, setevridning og ryggvinkling.

Bildet nedenfor viser de ulike funksjonene på knappboksen.

Ryggstøttehelling

Ryggstøtten kan vinkles bakover etter brukerens ønske. Når du trykker på den øvre delen av symbolet, reiser ryggen seg opp. Ryggen senkes når du trykker på den nedre delen av symbolet.

Ryggens vinkling bakover er trinnløs ned til 130°.



Billede 22. Setets betjeningspanel



Billede 23. Ryggstøttehelling.

Forlengelse

Avstanden mellom fotplaten og setet på rullestolen er justerbar. Når du trykker på den øvre delen av symbolet, går fotplaten ut, og omvendt når du trykker på den nedre delen.

Det gjør det enkelt å stille inn benlengden for brukeren, og brukeren får mulighet til å strekke på bena under kjøringen.

Når lengdejusteringen er ført helt ut, gir det smidigere bevegelser ved kjøring utendørs. Når rullestolen er innkjørt, er det lettere å kjøre innendørs.



Billede 24. Forlengelse.

⚠ ADVARSEL!

Forviss deg om at ingenting kommer i klem mellom chassiset og fotplaten når rullestolens lengde reduseres. Fare for personskade.

Setevridningen må ikke brukes når rullestolen står på et skrånende underlag. Fare for personskade.

Seterotasjon

Setevridningen gjør det mulig å vri setet. Det er praktisk når man skal sette seg på og reise seg fra setet. Når du trykker på den øvre delen av symbolet, roterer setet med solen, og når du trykker på den nedre delen, roterer setet mot solen. Setet roterer helt til det peker rett frem eller står i høyre eller venstre endestilling.

Når setevridningen er aktivert, lyser en lampe ovenfor seteløftersymbolet på betjeningspanelet. Da kan ikke rullestolen kjøres.

Når forhjulene er maksimalt svingt til venstre eller høyre, blir benplassen større, noe som letter setevridningen. Sving forhjulene maksimalt ved hjelp av joysticken. Hold joysticken i ønsket posisjon, slå samtidig av rullestolen med hovedstrømbryteren på betjeningspanelet. Slå deretter på rullestolen igjen uten å røre joysticken. Manøvrer setevridningen. Når joysticken påvirkes, går forhjulene tilbake til utgangsstilling, dvs. rett frem.



Billede 25. Seterotasjon.

Setevinkling

Setet kan vinkles bakover etter brukerens ønske. Når du trykker på den nedre delen av symbolet, vinkles setet bakover, og når du trykker på den øvre delen, vinkles setet forover igjen.

Når setevinklingen er aktivert, blinker det en lampe ovenfor seteløftersymbolet på betjeningspanelet. Da kan ikke seteløfteren kjøres.

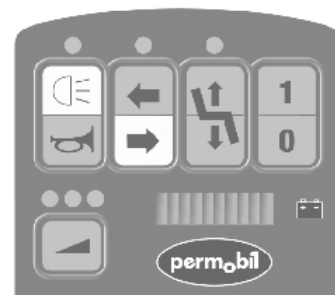


Billede 26. Setevinkling.

Spakman (Joystick-meny)

Til-/frakopling av Spakman

Man kan velge om man vil ha tilgang til Spakman eller ikke. Du kan velge mellom til-/frakoplet Spakman ved å holde lysknappen og høyre blinklysknapp nede når rullestolen slås på. Tre pip indikerer at Spakman er tilkoplet, og to pip at Spakman er frakoplet.



Billede 27. Inngang Spakman-modus.

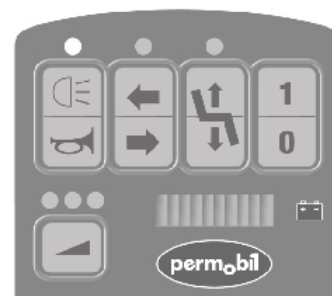
Bruke Spakman

Man kan aktivere Spakman-modus på to forskjellige måter. Enten ved å trykke på og holde lysknappen inne i to sekunder eller ved å føre joysticken helt til venstre eller høyre i to sekunder. Operasjonen bekreftes med et kort lydsignal.

MERK!

For å kunne gå inn i Spakman med joysticken må elektronikken i rullestolen konfigureres. Ta kontakt med serviceteknikeren eller tilsvarende for å få hjelp til dette.

Når man har gått inn i Spakman, begynner lampen ovenfor knappene lys/signal å lyse. Alle andre lamper, inkludert LED-lampen for batterispenningsindikatoren, er slukket.



Billede 28. Indikator Spakman-modus.

Funksjoner i Spakman

Når lampen over lys- og signalknappene lyser, kan du aktivere lyset ved å føre joysticken forover og aktivere signalene ved å føre den bakover. Når du fører joysticken forover, har det altså samme funksjon som når du trykker inn den øvre knappen. Den valgte funksjonen forblir aktivert til joysticken føres tilbake.

Hvert trinn (inkl. «intrykket knapp» angis med et kort lydsignal.



Billede 29. Aktivering av lys/signal.

Andre funksjoner som kan aktiveres via Spakman:

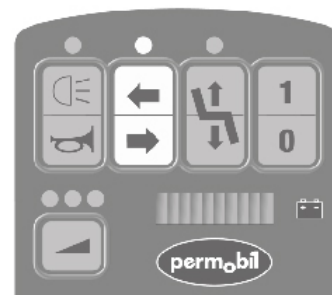
- Blinklys - høyre/venstre
- Seteløfter opp - ned
- Hastighet
- Ekstra knappboks
- Slå av rullestolen

Aktivering av blinklys

For å aktivere blinklysfunksjonen fører du joysticken til høyre helt til lampen ovenfor blinklysknappene lyser. Før styrespaken forover for å aktivere venstre blinklys. Før styrespaken bakover for å aktivere høyre blinklys.

MERK!

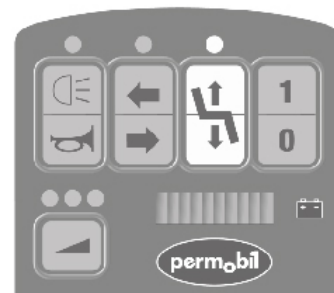
Når en av blinklysfunksjonene er aktivert, vil Spakman automatisk gå tilbake til kjørestilling. Se også *Avslutte Spakman*, Side 57.



Bilde 30. Aktivering av blinklys

Aktivering av seteløfter

Beveg joysticken frem til seteløfterknappen. For å heve seteløfteren fører du joysticken forover. For å senke seteløfteren fører du joysticken bakover.



Billede 31. Aktivering av seteløfter

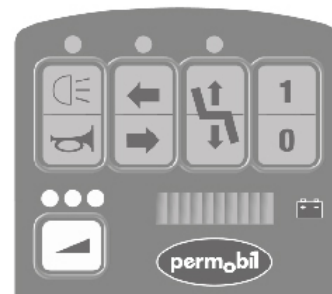
Aktivering av hastighetsvelgeren

Beveg joysticken frem til hastighetsvelgeren. Før joysticken forover for å øke hastigheten. Før joysticken bakover for å senke hastigheten.

Hastigheten kan stilles inn i tre faste posisjoner. Disse indikeres ved at en, to eller tre lamper lyser.

MERK!

Fører du joysticken til høyre eller venstre uten å aktivere noen funksjon, blir Spakman automatisk videre forover eller bakover gjennom menyen til du slipper joysticken.



Bilde 32. Aktivering av hastighetsvelgeren

Styring av knappboksens funksjoner

For å styre den ekstra knappboksens funksjoner, går du frem til batterispenningsindikatoren. Der brukes de fire første LED-lampene, tre røde og en gul, til å indikere funksjonene til knappboksen.

Den første LED-lampen tilsvarer knappboksens venstre knapp. den andre lampen tilsvarer den andre knappen fra venstre osv. Funksjonen aktiveres ved å føre joysticken enten forover eller bakover.

MERK!

Rullestolen må ikke være utstyrt med en ekstra knappboks for at du skal kunne bruke tilsvarende funksjoner i Spakman.



Billede 33. Aktivering av knappboks.

Avslutte Spakman

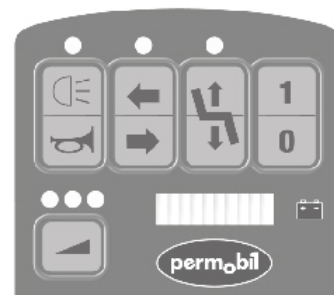
Du kan gå ut av Spakman-modus på to måter.

1. Gå til siste menyposisjon

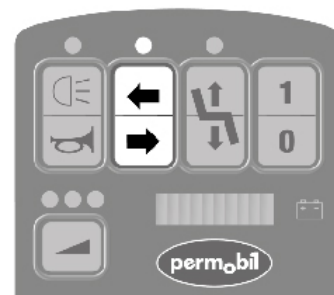
Fortsett å føre joysticken til høyre helt til alle ti LED-lamper på batterispenningsindikatoren lyser: tre røde, fire gule og tre grønne. Nå lyser også de andre indikatorlampene på betjeningspanelet, og du kan gå tilbake til kjørestilling ved å føre joysticken forover. Du kan også slå av rullestolen ved å føre joysticken bakover og holde den i samme posisjon i minst tre sekunder.

2. Aktivere blinklysfunksjonen

Gå til blinklysfunksjonen, og aktiver høyre eller venstre blinklys. Spakman vil da avslutte og gå tilbake til kjørestilling.



Billede 34. 1. Gå ut av Spakman.



Billede 35. 2. Gå ut av Spakman.

BRUK

Generelt.....	60
Kjøring	60
Kjøreteknikk	61
Kjøreregler	63
Seteløfter	68
Forlengelse	69
Seterotasjon.....	70
Bremsefrigjøring.....	71
Lading av batterier	73

Generelt

Denne rullestolen er en elektrisk bakhjulsdrevet rullestol for kjøring utendørs. Rullestolen består av et chassis og et sete.

I chassiset er rullestolens elektronikk, strømforsyning og drivfunksjoner plassert. Setet består av seteramme, seteplate/ryggstøtte, armstøtte/beinstøtte samt ev. tilbehør/ekstrautstyr som nakkestøtte, leggstøtte, bryststøtte osv. Setet består av en seteramme, seteplate, ryggstøtte, armstøtte, seteløfter/fastseterør samt tilbehør/tilvalg som nakkestøtte osv.

Kjøring

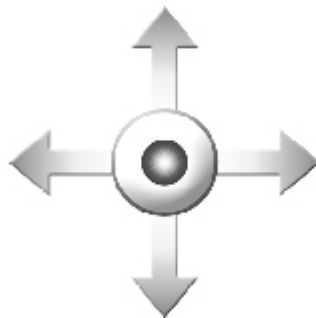
Kontroller at betjeningspanelet er riktig montert og at styrespaken står i nøytral stilling. Pass på å ha god støtte, f.eks. armstøttene på rullestolen, for den delen som du bruker til å betjene styrespaken med. Bruk ikke bare styrespaken som støtte. Brå svinger og rask kjøring på ujevnt underlag kan gjøre det vanskelig å håndtere rullestolen på en sikker måte.

1. Sett nøkkelbryteren i betjeningspanelet.
2. Slå på strømmen ved å trykke på hovedstrømbryteren (1) på betjeningspanelet.
3. Still inn egnet hastighetsområde ved å trykke på hastighetsvelgeren til ønsket indikatorlampe for din type kjøring lyser. Begynn gjerne med lav hastighet.
4. Før styrespaken forsiktig forover for å kjøre forover, eller bakover for å rygge.
5. Rullestolens hastighet reguleres trinnløst ved at styrespaken føres ulikt langt forover eller bakover. Rullestolens elektronikk gjør det mulig å kjøre på lavt gir over kanter. Du kan kjøre frem til kanten og deretter kjøre forsiktig over.

Kjøreteknikk

Elektronikken i betjeningspanelet "tolker" styrespakens bevegelser og utfører ønskede forflytninger av rullestolen. Ved normal kjøring kreves liten teknikk fra brukerens side, noe som er en fordel hvis vedkommende er uerfaren. En god måte å starte på er ganske enkelt å føre styrespaken i den retningen man vil forflytte seg. Rullestolen kjører da i den retningen som styrespaken peker.

Husk imidlertid alltid å kjøre så mykt som mulig, og unngå brå oppbremsinger og unnamanøvrer.



FORSIKTIG!

Utfør ikke den første prøveturen på egen hånd. Prøveturen er ment som en kontroll av hvordan du og rullestolen fungerer sammen, og du trenger kanskje assistanse.

Kontroller før kjøring at bremsefrigjøringsspaken står i kjørestilling

 **ADVARSEL!**

Bruk ikke bare styrespaken som støtte – brå svinger og kjøring på ujevnt underlag kan redusere evnen til å håndtere rullestolen på en forsvarlig måte.

Hvis rullestolen skulle flytte seg på uønsket måte, må du **SLIPPE STYRESPAKEN!**

Da avbryter alltid rullestolen den pågående bevegelsen.

Kjøreregler

ADVARSEL!

Vær alltid oppmerksom på at høy hastighet og lengre bremserekning gir økt fare for ulykker.

Kjør aldri fort / med full fart i smale passasjer, på smale fortau osv. der en feilmanøvrering/feilstyring kan resultere i en ulykke.

Vær klar over at underlag som heller sideveis påvirker rullestolen og kan få den til å styre mot en side. Kjør derfor aldri med full fart inn på underlag som heller sideveis.

Kjøring over hindringer

Kjør ikke rullestolen over hindringer som er høyere enn 110 mm. Ved forsering av høyere kanter øker faren for tipping og for skader på rullestolen.

Passering av hinder må alltid utføres med stor forsiktighet.



Billede 36. Kjøring over hindringer

ADVARSEL!

Kjør ikke rullestolen over hindringer som er høyere enn 110 mm. Passering av hinder må alltid utføres med stor forsiktighet.

ADVARSEL!

Hevet seteløfter/setevinkling/ryggstøttevinkel flytter tyngdepunktet høyere opp og øker veltefaren. Du bør derfor kun bruke disse setefunksjonene på et plant underlag, og kjør alltid med stor varsomhet og lav fart.

Kjøring i sidehellinger

Kjøring i sidehellinger skal alltid utføres med stor forsiktighet.

Unngå plutselige unnamanøvrer og hold aldri høyere fart enn at du kan styre rullestolen på en forsvarlig og risikofri måte.

Ved kjøring i sidehelling med ujevnt underlag (f.eks. gress, grus, sand, is og snø) må det utvises ekstra stor forsiktighet.



Billede 37. Kjøring i sidehellinger

⚠ ADVARSEL!

Kjør ikke rullestolen i sidehellinger som er større enn 15 grader. Det foreligger veltefare.

⚠ ADVARSEL!

Hevet seteløfter/setevinkling/ryggvinkling flytter tyngdepunktet høyere opp og øker veltefaren. Bruk derfor disse setefunksjonene kun på plant underlag, og kjør alltid svært varsomt og med lav hastighet.

Kjøring i nedoverbakke

Kjøring i nedoverbakke skal alltid utføres med lav hastighet og stor forsiktighet.

Unngå bråbremsing og plutselige unnamanøvrer og hold aldri høyere fart enn at du kan styre rullestolen på en forsvarlig og risikofri måte.

Ved kjøring i nedoverbakke med ujevnt underlag (f.eks. gress, grus, sand, is og snø) må det utvises ekstra stor forsiktighet..



⚠ ADVARSEL!

Kjør ikke i oppoverbakker med større helling enn 18°.
Dynamisk stabilitet iht. ISO 7176-2= 10°.

⚠ ADVARSEL!

Når seteløfter/setevinkling/ryggvinkling er kjørt ut, endres tyngdepunktet, noe som gir økt veltefare. Bruk derfor disse setefunksjonene kun på plant underlag og kjør alltid med stor varsomhet og lav fart.

Kjøring i oppoverbakke

Kjøring i oppoverbakke skal gjøres med stor varsomhet.

Unngå plutselige unnamanøvrer og hold aldri høyere fart enn at du kan styre rullestolen på en forsvarlig og risikofri måte.

Ved kjøring i oppoverbakke med ujevnt underlag (f.eks. gress, grus, sand, is og snø) må det utvises ekstra stor forsiktighet.



ADVARSEL!

Kjør ikke i oppoverbakker med større helling enn 15°.
Dynamisk stabilitet iht. ISO 7176-2= 10°.

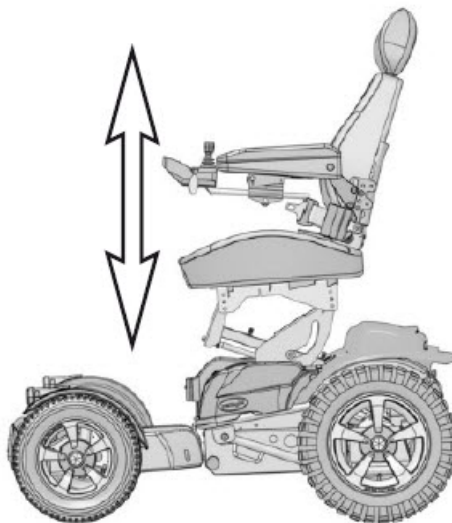
ADVARSEL!

Hevet seteløfter/setevinkling/ryggvinkling flytter tyngdepunktet høyere opp og øker veltefaren.

Seteløfter

Rullestolen kan være utstyrt med elektrisk styrt seteløfter som gjør det mulig å løfte setet trinnløst 200 mm slik at man komfortabelt kan tilpasse høyden til bord, benker osv. Denne funksjonen manøvreres fra knappboksen.

Hvis seteløfteren heves fra sin laveste posisjon, senkes rullestolens maks.hastighet forover til 7 km/t og bakover til 4 km/t. Seteløfterfunksjonen fungerer kun når rullestolen står stille.



Billede 38. Seteløfter

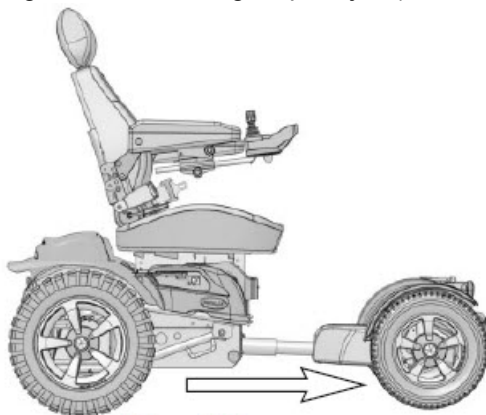
Forlengelse

Avstanden mellom fotplaten og setet på rullestolen er justerbar opptil 20 cm. Denne funksjonen styres fra betjeningspanelet.

Når du trykker på symbolets øvre del, øker avstanden mellom setet og forhjulene, og omvendt når du trykker på den nedre delen. Denne funksjonen fungerer kun når rullestolen står stille.

Manuell forlengelse (innstillinger)

Gjøres ved at justeringsstangen i bakvognen stilles inn i egnet posisjon (0–20 cm).



Max 20cm

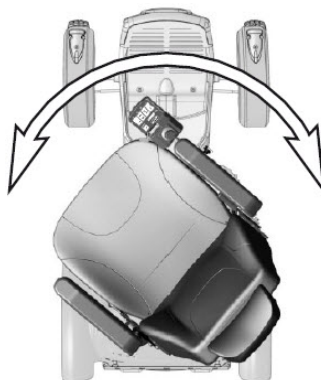
Billede 39. Forlengelse

Seterotasjon

Setevridning gjør det lettere å sette seg i og reise seg fra setet. Elektrisk setevridning styres fra knappboksen. Rullestolen kan ikke kjøres når den elektriske setevridningen er aktivert.

⚠ ADVARSEL!

Det foreligger alltid klemfare når de elektriske setefunksjonene er i bevegelse. Pass på så ingenting kommer i klem mellom chassiset og setet når seterotereringen er aktivert. Fare for personskade.
Setevridningen må ikke brukes når rullestolen står på et skrånende underlag. Fare for personskade.



Billede 40. Seterotasjon

Bremsefrigjøring

Rullestolen er utstyrt med en manuell bremsefrigjøring som kan frikoples for å gjøre det mulig å flytte rullestolen manuelt. Bremsefrigjøringsspaken er plassert på høyre side av chassiset. Se bilde.

Frikopling av bremsler

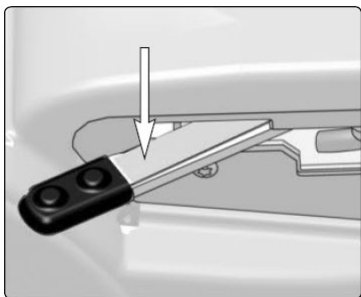
1. Slå av rullestollen med Av/På-knappen på betjeningspanelet.
2. Samtidig som sikkerhetssperren på spaken trykkes ned for å frigjøre spaken, føres spaken forover for å frigjøre bremsene. Stolen kan nå flyttes manuelt.

Tilbakestilling av frikoblede bremsler

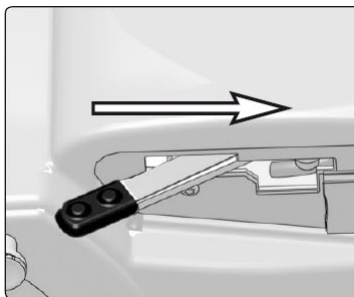
1. Før spaken bakover helt til den går inn i bakerste posisjon.

MERK!

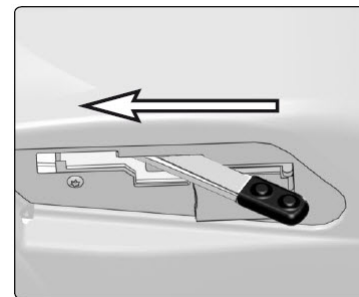
Kontroller alltid at frigjøringsspaken går helt tilbake til bakerste posisjon.



Billede 41. Trykk sikkerhetssperren ned



Billede 42. Aktiverte bremsler



Billede 43. Frikoblede bremsler.

 ADVARSEL!

Bruk aldri rullestolen på skrånende underlag med frikoblede bremses.

Pass alltid på at rullestolen er slått av når bremsene aktiveres/deaktiveres.

For å unngå at rullestolen ruller i vei, påse at den står på et jevnt og tørt underlag før bremsene frikoples.

En person som bruker en rullestol med frikoblede bremses, må forsikre seg om at dette skjer på en forsvarlig måte.

Tilbakestill alltid bremsefrigjøringen etter manuell flytting av rullestolen.

Rullestolen skal ikke kunne kjøres når bremsene er frikoplede. Hvis rullestolen fortsatt kan kjøres, må du straks ta kontakt med din servicetekniker eller Permobil.

Lading av batterier

Når skal batteriene lades?

Hvor ofte det er nødvendig å lade batteriene i rullestolen, avhenger av en rekke faktorer, blant annet hvordan du bruker rullestolen, batterienes temperatur, alder og hvordan de er laget. Alle batterier mister gradvis effekten jo eldre de blir.

Det viktigste for batterienes levetid er hvor mye strøm som tas ut av dem før de lades opp samt hvor ofte de blir ladet/utladet.

For lengst mulig levetid bør batteriene ikke lades helt ut. Lad alltid batteriene umiddelbart etter at de er blitt utladet.

Hvis batterispenningsindikatoren tyder på at batteriene taper strøm fortere enn hva som er normalt, kan de være utbrukt og trenge utskifting.

⚠ ADVARSEL!

Bruk bare laderen som fulgte med rullestolen eller som anbefales av Permobil. Bruk av andre ladere kan skade batteriene, elektronikken i rullestolen eller selve laderen. Det kan også medføre at enkelte deler kan bli overopphetet, som igjen gir større brannfare.

Utvis forsiktighet ved bruk av metallgjenstander ved arbeid med batterier. Kortslutning kan lett forårsake eksplosjon. Bruk alltid vernehansker og vernebriller.

Det må kun brukes lader med maks. 12 A ladestrøm (middelverdi).

Lading skal utføres på et godt ventilert sted, ikke i en garderobe eller et omkleddingsrom. Lading må ikke utføres på baderom eller våtrom.

Hvis du vil avbryte en pågående lading, bør nettspenningen brytes før rullestolens ladekontakt koples fra for å unngå gnistdannelse og unødig stor slitasje på ladekontakten.

Laderens ladekabel må ikke forlenges.

Laderen kan bli varm og må derfor ikke dekkes til. Laderen skal plasseres slik at det er fri lufttilførsel på alle sider.

Ladekontakten skal byttes ut hvis den er skadet eller blir varm ved lading. Både kontakten på ledningen til laderen og rullestolens ladeinngang bør byttes hvis den ene delen er skadet eller slitt. Bytte av kontakter må utføres av en kvalifisert person.

Lader

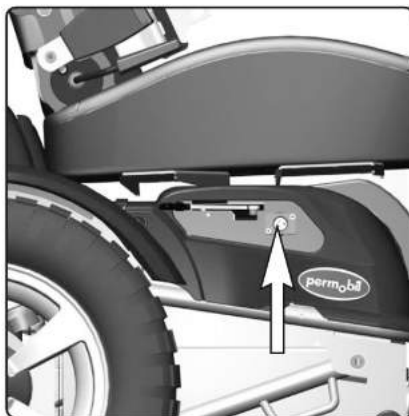
Påse at rullestolen er slått av med Av/På-knappen på betjeningspanelet og kople deretter ladepluggen til rullestolens ladeuttak.

⚠ FORSIKTIG!

LES NØYE GJENNOM INSTRUKSJONENE SOM FØLGER MED LADEREN FØR DU STARTER LADINGEN.

⚠ FORSIKTIG!

Slå av rullestolen med Av/På-knappen på betjeningspanelet, men sørg for at hovedsikringen er i stillingen På (On). Sørg for at ladekontakten står helt inne i ladeuttaket før du slår på laderen. Rullestolen kan ikke brukes når laderen er tilkopleet.



Billede 44. Ladeuttak

TRANSPORT

Generelt.....	78
Flytransport.....	81

Generelt

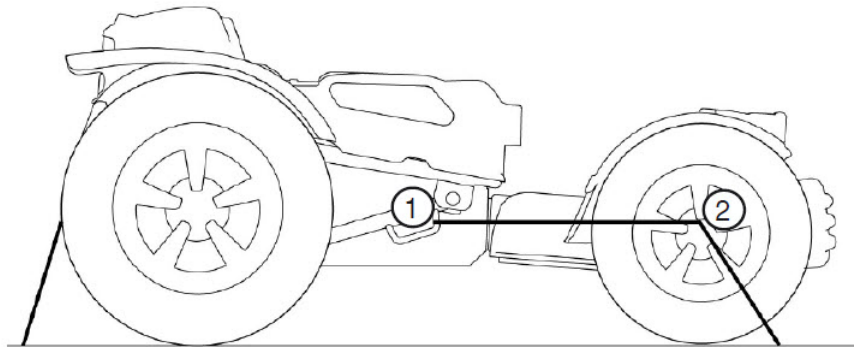
Rullestolen må bare transporteres i kjøretøy som er godkjent for dette formålet.

Kontroller at rullestolen er godt festet og at bremsene ikke er frakoplet. Rullestolen kan låses med lasteremmer ved festebøyelene foran og bak, merket med gult klistremerke. Vær nøye med at lasteremmen foran (1) alltid går over forhjulets aksel (2). Se bilde. nedenfor

Lås rullestolen ved hjelp av kjøretøyets forankringssystem og i overensstemmelse med produsentens instruksjoner. Kontroller alltid at transportkjøretøyets festepunkter er godt forankret.



Billede 45. Instruksjoner for transport



Billede 46. Lasteremmenes posisjon.

 ADVARSEL!

Rullestolen må bare transporteres i kjøretøy som er godkjent for dette formålet. Kontroller alltid med den som skal utføre transporten at kjøretøyet er utformet, utstyrt og forsikret for å transportere personer i rullestol. En rullestol er ikke utformet som et bilsete og gir ikke samme grad av sikkerhet som et standard bilsete, uansett hvor godt den festes i kjøretøyet.

Kontroller nøye at rullestolen er skikkelig festet og at bremsene ikke er frigjort (rullestolens drivhjul må være låst). Rullestolen kan spennes fast med lastereimer fra transportbøylene foran og bak, som er merket med gule klistremerker, eller ved å bruke et Permolock-forankringssystem.

Hvis rullestolen må transporteres med brukeren sittende i den, må du sørge for at den spennes fast med et godkjent festesystem som er tilpasset rullestolens totalvekt.

- Rullestolen kan bare festes ved hjelp av festebøylene på rullestolen eller ved å bruke et Permolock-forankringssystem. Rullestolen må ikke spennes fast i noe tilbehør
- Permobil anbefaler at rullestolen er utstyrt med nakkestøtte og at denne brukes ved transport.
- Under transporten er det viktig at brukeren sitter fastspent med et trepunkts sikkerhetsbelte som er festet ved gulvet og i sidan av kjøretøyet.
- Ett midjebelte festet på rullestolen er bare beregnet til å holde brukeren på plass, og gir ikke den beskyttelsen som kjøretøyets sikkerhetsbelte gir.

Flytransport

Ved flytransport er det først og fremst tre ting du bør være oppmerksom på:

1. Batterier

Gelbatterier: Det er som regel ikke nødvendig å fjerne disse fra rullestolen.

Hvis rullestolen har automatisk hovedsikring, må den alltid være på Off.

Syrebatterier: De fleste flyselskaper krever at batteriene demonteres fra rullestolen og at de transporteres i spesielle bokser som flyselskapet kan skaffe til veie.

2. Rullestolens mål og vekt

Hvor mye rullestolen veier og hvor stor den er, har betydning avhengig av hvilken flytype stolen skal transporteres med. Jo mindre flyet er, desto mindre kan rullestolen være/veie og omvendt. Undersøk alltid med det aktuelle flyselskapet hvilke regler som gjelder.



FORSIKTIG!

Er du usikker på hvilken type hovedsikring rullestolen er utstyrt med, kan du kontakte Permobil eller din servicerepresentant.

3. Forebygging av skader

Ved flytransport stues rullestolen sammen med annet gods i et trangt lasterom. Derfor er det viktig med forebyggende tiltak for å redusere faren for transportskader på rullestolen.

Dekk til betjeningspanelet med et mykt, støtdempende materiale (skumgummi eller) lignende) og brett det inn mot ryggstøtten. Andre utstikkende gjenstander beskyttes på tilsvarende måte. Eventuelle løse kabler teipes fast mot setet eller deksler.

 FORSIKTIG!

For at transporten skal skje på forsvarlig måte og du skal unngå ubehagelige overraskelser i siste sekund, bør du alltid kontakte det aktuelle flyselskapet i god tid før reisen.

VEDLIKEHOLD OG REPARASJONER

Generelt	84
Verktøyveske	85
Generelt – batterier/oppbevaring	87
Rengjøring.....	88
Hjul	90
Bytte av batteri.....	92
Tilbakestilling av hovedsikring/batterifrakopler	94
Bytte av sikring for lading, betjeningsenhet, lys/ blinklys.	95
Bremsefrigjøring	96

Generelt

For at rullestolen skal fungere bra, er det viktig at den brukes på riktig måte og vedlikeholdes regelmessig. Godt vedlikehold forlenger rullestolens levetid og minsker faren for at det oppstår feil.

ADVARSEL!

All utilbørlig endring av rullestolen og dens ulike systemer kan medføre økt fare for ulykker. Alle endringer og inngrep i rullestolens vitale systemer skal utføres av en kvalifisert serviceperson. Kontakt alltid en kvalifisert serviceperson hvis du er usikker.

FORSIKTIG!

Enkelte reparasjoner kan kreve andre verktøy enn de som følger med rullestolen. Strømforsyningen på betjeningspanelet skal alltid være slått av ved bytte av batterier og sikringer. Slå alltid av strømforsyningen på betjeningspanelet før strømmen brytes med hovedsikringen.

Verktøyveske

Rullestolen leveres med en verktøyveske med følgende innhold, som kan brukes til vedlikehold og enklere reparasjoner:

VERKTØY	BRUKSOMRÅDE
Umbracnøkler	Generelt vedlikehold/setejusteringer
Kombinasjonsnøkler 11, 13 mm, 1/2"-9/16"	Generelt vedlikehold/bytte av batterier
Hylsenøkkel	Manuell heving av seteløfter
Skrutrekker	Stell og vedlikehold
Sikkerhetsnøkkel	Låse/låse opp rullestolen

 FORSIKTIG!

Enkelte reparasjoner kan kreve andre verktøy enn de som følger med rullestolen.

 FORSIKTIG!

Strømforsyningen på betjeningspanelet skal alltid være slått av ved bytte av batterier og sikringer. Slå alltid av strømforsyningen på betjeningspanelet før strømmen brytes med hovedsikringen.

 ADVARSEL!

All utilbørlig endring av rullestolen og dens ulike systemer kan medføre økt fare for ulykker. Alle endringer og inngrep i rullestolens vitale systemer skal utføres av en kvalifisert serviceperson. Kontakt alltid en kvalifisert serviceperson hvis du er usikker.

Generelt – batterier/oppbevaring

- Vær oppmerksom på at et batteri lader seg selv ut og at et utladet batteri kan fryse i stykker når det er kaldt. Hvis rullestolen skal stå ubrukt over lengre tid må batteriene alltid lades opp en gang i måneden for ikke å ta skade.
- Rullestolen må ikke oppbevares i rom der det oppstår kondens (damp eller fuktighet), dvs. vaskerom eller liknende rom.
- Rullestolen kan oppbevares i rom uten oppvarming. Av korrosjonshensyn er det best for stolen om rommet er noen gradere varmere enn omgivelsene, slik at rommet blir tørrere.
- Hvis rullestolen er utstyrt med syrebatterier, bør syrenivået kontrolleres regelmessig. Hvis rullestolen er utstyrt med gelébatterier, er det ikke nødvendig å kontrollere væsknivået.
- Batterienes levetid avhenger helt og holdent av regelmessig lading.

Korttidsoppbevaring

For at ladingen skal gi et batteri med god kapasitet, bør temperaturen i oppbevaringsrommet ikke være lavere enn + 5 grader. Ved oppbevaring under + 5 grader øker faren for at batteriet ikke er blitt fulladet når det skal brukes. Risikoen for korrosjon øker også.

Langtidsoppbevaring

Oppbevaring kan skje i rom uten oppvarming, men batteriet bør vedlikeholdslades minst en gang i måneden.

ADVARSEL!

Utvis forsiktighet ved bruk av metallgjenstander ved arbeid med batterier. Kortslutning kan lett forårsake eksplosjon. Bruk alltid vernehansker og vernebriller.

Rengjøring

Regelmessig vedlikehold forebygger unødvendig slitasje og skader på rullestolen. Nedenfor følger noen generelle råd som Permobil anbefaler. Ved sterkt nedsmusset trekk eller skader på overflatebehandling, kontakt Permobil for informasjon.

Trekk, stoff/vinyl

Ved normal rengjøring vaskes trekket med lunkent vann og en mild såpe som ikke riper. Bruk en myk klut eller en myk børste. Før overflaten har tørket, fjerner du eventuelle vann-/såperester med en ren, tørr klut. Denne prosedyren kan gjentas for å fjerne vanskelig smuss eller flekker.

Trekkene kan ved behov tas av før rengjøring. Se også vaskeanvisningen på trekket.

Metallflater

Ved normal rengjøring benyttes en myk klut/svamp, varmt vann og et mildt rengjøringsmiddel. Skyll godt med klut og vann, og tørk.

Fjern merker fra halvmatte flater med mykvoks (følg produsentens anvisninger).

Fjern merker og riper fra blanke flater ved å benytte bilpolish, enten i flytende form eller som pasta. Påfør en myk bilvoks etter polering for å få tilbake den opprinnelige overflateglansen.

Plast

Ved normal rengjøring rengjøres plastflater med en myk klut, mildt rengjøringsmiddel og varmt vann. Skyll godt og tørk med en myk klut. Ikke bruk løsningsmidler.

Betjeningspanel

Tørk forsiktig av med en myk klut fuktet med mildt rengjøringsmiddel. Ikke bruk løsningsmidler. Panelet må ikke skylles med vann eller andre væsker.

Setebelte

Kontroller setebeltene regelmessig, i tilfelle det skulle ha oppstått skader eller slitasje.

ADVARSEL!

Spyl ikke rullestolen med vannslange. Elektronikken kan skades. Rullestolen skal alltid være slått av ved rengjøring.

Hjul

Kontroller med jevne mellomrom at rullestoldekkene har foreskrevet dekktrykk. Feil dekktrykk kan svekke stabiliteten og manøvreringsegenskapene, og for lavt lufttrykk gir unormal slitasje og kortere kjørelengde. Kontroller derfor regelmessig at dekkene har et trykk på 200–250 kPa. (2–2,5 bar).

Påfylling av luft

1. Skru av luftventilens plasthette på det aktuelle dekket.
2. Kople trykkluftmunnstykket til luftventilen og juster dekktrykket til foreskrevet verdi.



Billede 47. Påfyllingsventil

 ADVARSEL!

Anbefalt lufttrykk er 200–250 kPa (2–2,5 bar). Overfylling medfører eksplosjonsfare.

Feil dekktrykk kan føre til dårligere stabilitet og manøvreringsegenskaper.

Kontroller derfor regelmessig at dekkene har foreskrevet lufttrykk.

Bytte av slange

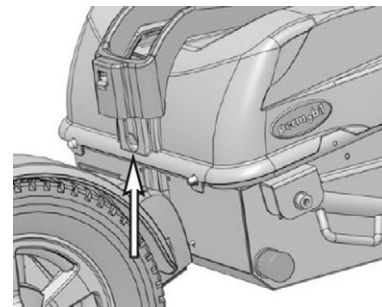
1. Jekk opp rullestolen slik at hjulet går fritt, og slipp ut luften.
2. Trekk dekket av felgen.
3. Bytt slangen i dekket.
4. Sett dekket tilbake på felgen, og fyll på luft.

Bytte av batteri

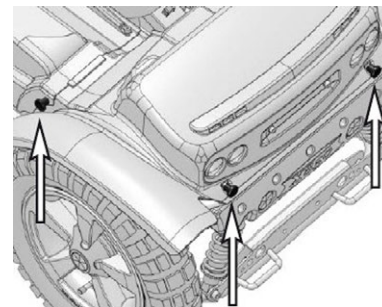
1. Still rullestolen på et jevnt underlag og hev seteløfteren for å komme bedre til. Hvis batteriet er helt flatt, kan du heve seteløfteren manuelt ved hjelp av skruen som sitter i chassisets fremre kant under setet. Bruk ikke elektrisk drill på skruen. Ved fast setefeste demonterer du det bakre chassisdekselet. Demonter deretter setets bakre festeskrue, og vipp setet forover. Se bilde. 50.

Demonter det fremre dekselet. Det er festet med to knotter på sidene og to styrepinner foran. Løft dekselet opp/forover.

2. Slå av strømforsyningen med AV/PÅ-knappen på betjeningspanelet, og sett den automatiske hovedsikringen i stilling Av (Off).

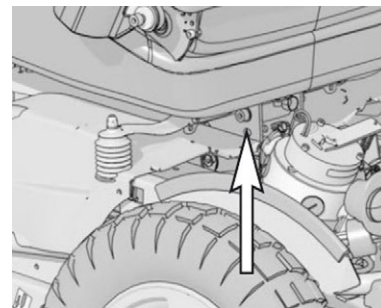


Bilde 48. Manuell heving av seteløfter



Bilde 49. Dekslene er festet med to knotter bak og en knott på henholdsvis venstre og høyre side.

3. Demonter det bakre dekselet, som er montert med to knotter i bakkant. Løft dekselet opp/bakover.
4. Demonter batterienes festejern, som er festet med to knotter hver (se bilde). Trekk festejernene bakover uten å løsne kablinger.
5. Demonter batteritilkoplingene. Løft batteriene ut av chassiset.
6. Sett inn to nye batterier. Plasser batteriene med polene vendt mot utsiden på chassiset. Monter batteritilkoplingene igjen.
(Se også klistremerke på innsiden av det fremre chassisdekselet.)
7. Monter batterienes festejern, som er festet med to knotter hver. Se bilde nedenfor.
8. Sett på chassisdekslene igjen. På rullestol uten elektrisk seteløfter setter du på setet igjen. Sett den automatiske hovedsikringen til På (On).



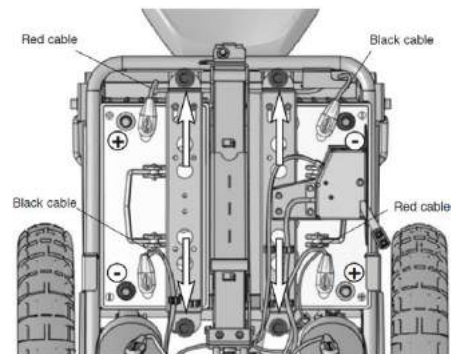
Billede 50. Setets bakre feste på chassiset uten elektrisk seteløfter (fast setefeste).

⚠ ADVARSEL!

Utvis forsiktighet ved bruk av metallgjenstander ved arbeid med batterier. Kortslutning kan lett forårsake eksplosjon. Bruk alltid vernehansker og vernebriller.
Husk at batteriene er tunge og må håndteres med stor varsomhet.

⚠ FORSIKTIG!

Brukte eller ødelagte batterier skal avhendes på en miljømessig forsvarlig måte, i overensstemmelse med lokale regler vedrørende gjenvinning.



Billede 51. Batterienes festejern og koplinger.

Tilbakestilling av hovedsikring/batterifrakopler

⚠ ADVARSEL!

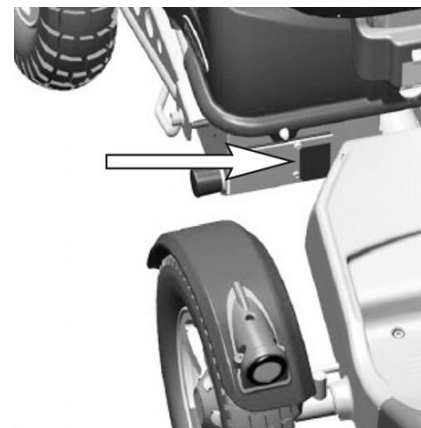
Hvis hovedsikringen går, tyder det ofte på en større elektrisk feil. Årsaken bør kontrolleres nøye før bryteren tilbakestilles. Kontakt en serviceperson hvis du er usikker.

Hovedsikringen fungerer også som batterifrakopler, men i bruksanvisningen omtales den som hovedsikring.

Bytte av hovedsikring er vanligvis ikke nødvendig, ettersom dette er en automatsikring som kan tilbakestilles når den utløses. Tilbakestilling skjer ved at bryteren settes i stilling "PÅ" (On).

⚠ FORSIKTIG!

Slå alltid av strømforsyningen på betjeningspanelet før strømmen brytes med hovedsikringen.



Billede 52. Hovedsikring

Bytte av sikring for lading, betjeningsenhet, lys/ blinklys.

Sikringer for betjeningsenhet 15 A og lys/blinklys 7,5 A er plassert i bakvognens underkant (koplingsboksen). Sikringene for lading 20 A er plassert mellom høyre drivmotor og chassiset. Alle disse er tilgjengelige fra baksiden av rullestolen (se bilde).

⚠ FORSIKTIG!

Sikringene som sitter på Safe Gate-elektronikken, kan i helt spesielle situasjoner bryte strømkretsen. Da kreves kontroll av serviceperson før sikringen kan byttes.

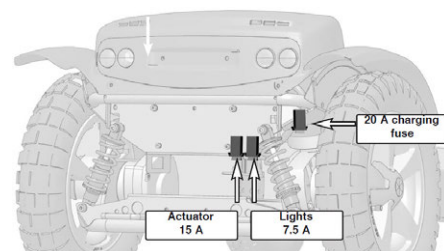
Se servicehåndboken for mer informasjon.

⚠ ADVARSEL!

Slå alltid av strømtilførselen på betjeningspanelet før bytte av ladesikring. Batteriladeren må ikke være tilkopleet ved bytte av ladesikring.

Hvis ladesikringen utløses, kan det være et problem eller en feil med batteriene, laderen/ladekabelen eller rullestolens ladeuttak.

Årsaken til at ladesikringen går bør undersøkes nøye før sikringen byttes.

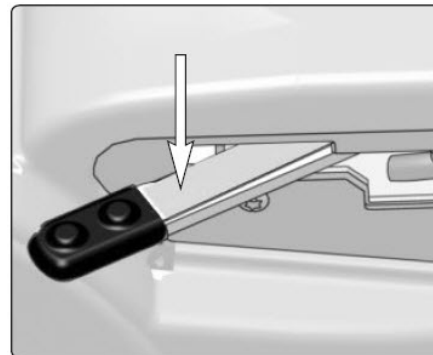


Billete 53. Sikringene er tilgjengelige fra baksiden på rullestolen.

Bremsefrigjøring

Kontroller bremsefrigjøringens funksjon 1 gang i måneden, at bremsefrigjøringen fungerer som den skal.

Rullestolen skal ikke kunne kjøres når bremsene er frikoplet.



Bilde 54. Bremsefrigjøringsspake

TILBEHØR

Tilbehøret til Permobil's elektriske rullestoler utvikles kontinuerlig. Kontakt nærmeste Permobil-forhandler og få nærmere opplysninger om hva slags tilbehør som finnes til rullestolen din.

TEKNISKE SPESIFIKASJONER

Spesifikasjonene som angis på følgende sider, gjelder kun for Permobil X850 Corpus 3G. For opplysninger om mål og vekt for det aktuelle setet, se medfølgende bruksanvisning.



Lengde 1260–1460 mm.
Høyde 1200 mm



Bredde 720 mm.



Minste transportstørrelse
Lengde 1260 mm.
Bredde 720 mm.
Høyde 910 mm

TEKNISKE SPESIFIKASJONER**Generelt**

Produktnavn	Permobil X850
Rullestolklasse	C

Mål og vekt

Lengde	1260-1460 mm.
Bredde	720 mm.
Høyde	1200 mm.
Minste transportmål, l x b x h	1260 mm. x 720 mm. x 910 mm.
Vekt inkl. batterier	203 kg
Seteplate vinkel	0 grader
Effektiv setedybde	370–570 mm.
Effektiv setebredde	420–570 mm.
Setehøyde foran	540-740 mm.
Ryggstøttehelling	90-123 grader
Ryggghøyde	470–670 mm.
Avstand fotplate til sete	360–460 mm.
Avstand armlene til sete	185-320 mm.
Avstand front armlene til rygg	0–435 mm.

TEKNISKE SPESIFIKASJONER**Hjul**

Dekkdimensjon, bakhjul	3.50 x 10"
Dekkdimensjon, forhjul	2.50" x 8"
Anbefalt lufttrykk	200–250 kPa (2–2,5 bar)

Ytelse

Kjørelengde	35-45 km.
Min. svingradius	1680 mm
Min. snumråde	2250 mm.
Hindermanøvreringsevne (ansatsstrekning: 50 cm.)	110 mm.
Min. frigang under rullestolen	82 mm.
Bakkekjøringsevne	18 grader
Sikker helling	15 grader
Statisk stabilitet nedoverbakke	17 grader
Statisk stabilitet oppoverbakke	20 grader
Statisk stabilitet sidehelling	15 grader
Maks. hastighet forover	15 km/t
Min. bremsestrekning fra maks. hastighet.	3,5 m.
Maks. brukervekt	136 kg

TEKNISKE SPESIFIKASJONER**Elektronikk**

Type	SafeGate
------	----------

Batterier

Anbefalt batteritype	Group 24, gel
Batterikapasitet	2 x 97 Ah
Nominell spenning	12V
Ladetid	11 timer
Vekt	2x31 kg

Sikringer

Hovedsikring	100 A
--------------	-------

Betjeningskraft

Joystick	1,5 N
Knapper	2 N

FEILSØKING

Feilsøkingsveiledning	104
-----------------------------	-----

Feilsøgingsveiledning

Nedenstående feilsøgings-veiledning beskriver en del feil og hendelser som kan oppstå når du bruker rullestolen, samt forslag til løsninger. Merk at denne veiledningen ikke beskriver alle problemer og hendelser som kan oppstå, og du bør alltid kontakte din servicerepresentant eller Permobil i tvilstilfeller.

PROBLEM	MULIG ÅRSAK	TILTAK
Rullestolen starter ikke.	Batteriene er utladet.	Lad batteriet
	Hovedsikringen er satt i stilling "AV" etter for eksempel bytte av batteri.	Tilbakestill hovedsikringen. Se side.94
	Hovedsikringen har gått.	Se side.94
Rullestolen kan ikke kjøres.	Batterilader tilkopleet.	Avslutt ladingen og ta ladekabelen ut av rullestolens ladeuttak.
	Bremsefrigjøring aktivert.	Tilbakestill hovedsikringen.
	Rullestolen låst med sikkerhetsnøkkelen.	Rullestolen låst med sikkerhetsnøkkelen.
	Setevridning aktivert.	Sett setevridningen i kjørestilling, dvs. rett frem. Se side.70
Batterispenningsindikatoren på betjeningspanelet blinker med 2,5 sek. intervaller, og rullestolen kan ikke kjøres.	Elektronikkens strømsparingsmodus er aktivert.	Slå strømmen av og på igjen med startknappen på betjeningspanelet.
Batterispenningsindikatoren på betjeningspanelet blinker raskt, og rullestolen kan ikke kjøres.	Elektronikkfeil.	Kontakt service.
Rullestolen stanser under kjøring.	Hovedsikringen har gått.	Se side.94

PROBLEM	MULIG ÅRSAK	TILTAK
Rullestolen kan bare kjøres med redusert hastighet. <i>Gjelder ved elektrisk styrt seteløfter.</i>	Seteløfteren hevet for mye eller setevinklingen er for stor.	Senk seteløfteren.
Rullestolen kan ikke lades.	Hovedsikringen er satt i stilling "AV" etter for eksempel bytte av batteri.	Tilbakestill hovedsikringen. Se side.94
	Ladesikringen har gått, for eksempel på grunn av feil ved batterier, lader, ladekabler eller ladeuttak.	Kontroller nøye hva som kan være årsaken før ladesikringen byttes. Se side 95

KLISTREMERKER

Se godt på alle klistremerker på rullestolen for å gjøre deg kjent med innholdet. Disse klistremerkene inneholder viktig informasjon for sikker og riktig bruk.

Fjern aldri klistremerker fra rullestolen. Hvis det er blitt vanskelig å lese et klistremerke eller det har falt av, kan du bestille nye hos Permobil.

Les anvisningene

Klistremerket viser at det finnes instruksjoner som bør leses og forstås før bruk eller før justering utføres.

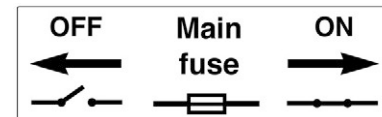


Billede 55. Les anvisningene

Hovedsikring/batterifrakopler

Dette klistremerket viser hvilken posisjon hovedsikringen skal være for å slå hovestrømmen av eller på.

Du finner en beskrivelse av hovedsikringens funksjon på side 94.



Billede 56. Hovedsikring/
batterifrakopler.

Bremsefrigjøring

Klistremerket viser bremsefrigjøringsspakens posisjon, i frigjort eller aktivert posisjon.



Billede 57. Bremsefrigjøring

Forankringspunkter

Klistremerket viser hvor rullestolen skal forankres under transport. Det er et klistremerke ved hvert forankringspunkt.

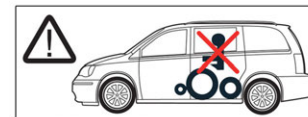
Du finner en beskrivelse av hvordan rullestolen skal transporteres på side 78



Billede 58. Forankringspunkter

Bruk som sete i motorkjøretøy er forbudt.

Klistremerket viser at rullestolen ikke er godkjent for persontransport i motorkjøretøy. Du finner generelle råd om transport på side. 78



Billede 59. Bruk som sete i motorkjøretøy er forbudt.

Klemfare

Klistremerket viser at det kan foreligge klemfare



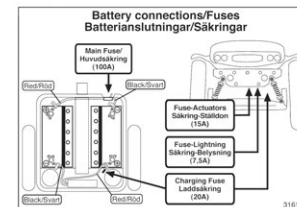
Billede 60. Klemfare.

Batteritilkoplinger og sikringer

Klistremerket viser polariteten til batteriene og hvor på rullestolen sikringene sitter.

Beskrivelse av batteribytte finner du på side 92

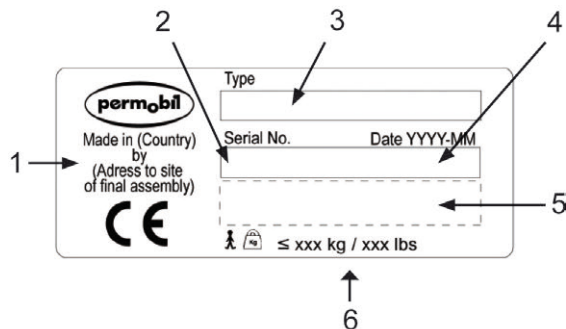
Du finner en beskrivelse av hvordan man bytter sikringer på side. 95



Billede 61. Batteritilkoplinger og sikringer

Serienummermerke

1. Produsert i (landet sluttmonteringen har funnet sted) av (navn og adresse for enheten som har utført sluttmonteringen).
2. Serienummer
3. Produkttype
4. Monteringsdato
5. EAN-kode
6. Maks. brukervekt



Billede 62. Serienummermerke

STIKKORDREGISTER

B

Batterier	33
Batterier – Bytte	92
Batterier – oppbevaring	87
Bremsefrigjøring	96

F

Feilsøkingsveiledning	104
-----------------------------	-----

H

Hjul	90
Hovedsikring.....	94

K

Klistremerker	107
---------------------	-----

R

Rengjøring.....	88
-----------------	----

S

Setebelte	89
Seteløfter	68
Seterotasjon	70

T

Tilbehør	97
Transport.....	78

V

Verktøyveske	85
--------------------	----

www.permobil.com

permobil



205213-NO-0