



# MEMO Timer

## Brukerveiledning

Art.nr: 500150 500155 500160 500165

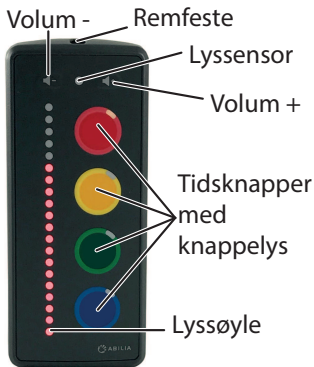
NO 5.0

## Bruk MEMO Timer

MEMO Timer teller ned innstilt tid ved hjelp av en lyssøyle med punkter. Når alle punkter har slokket er tiden ute og en alarm starter.

MEMO Timer er en visuell tidtaker som er ment for bruk av mennesker som trenger støtte for å oppleve lengden og løpetiden. Den er vanntett og kan brukes innendørs og utendørs. Beregnet levetid for dette produktet er 5 år. MEMO Timer er slitesterk og kan tappes under normal bruk.

## Om MEMO Timer



Tidsknappene i de ulike modellene tilsvarende ulike timertider i minutter.

Tidsknapp	MEMO Timer			
	8	20	60	80
●	2	5	15	20
●	4	10	30	40
●	6	15	45	60
●	8	20	60	80

Lyssensoren tilpasser punktenes lysstyrke til omgivelsenes lys. Det følger med en kort og en lang rem slik at man kan henge MEMO Timer på en krok eller rundt halsen.

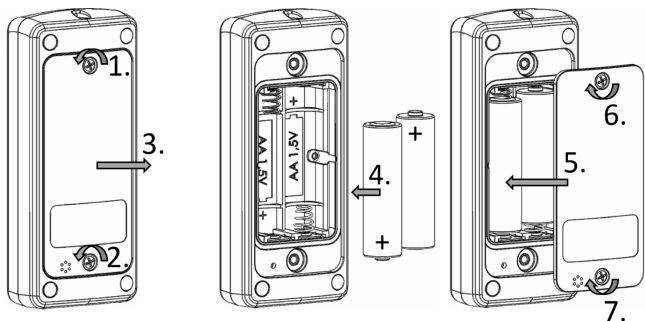


**ADVARSEL:** Bruk bare de medfølgende stroppene med sikkerhetslås for å unngå fare for kvelning og annen skade.

## Komme i gang med MEMO Timer

Montere ved behov en av remene.

Sett inn batteriene i henhold til trinn 1-7:



Sørg for at batteriluken er uskadd og fri for skraper før den lukkes. Instruer brukeren slik at han kan bruke produktet på en sikker måte.

## Vedlikehold og rengjøring

Når det er på tide å bytte batterier kommer det et lydsignal hver time. Se *Komme i gang med MEMO Timer* for batteribyte.

Rengjør produktet med en klut som fuktes i lunket såpevann.

## Funksjoner og innstillinger

● = Trykk og hold ned indikerte tidsknapper samtidig.

Grunninnstilling angis i **fet kursiv stil**.

Funksjon	Knapper	Informasjon
Starte timer	Trykk og slipp den tidsknapp med ønsket timertid.	Tilsvarende antall punkter tennes.  Lyset tennes på valgt knapp (ved innstilling 'Knapplys på').  Når timertiden er ute kommer alarm med blinkende punkter samt innstilt alarmlyd og vibrasjon.
Slå av larm	Trykk og slipp valgfri knapp.	Larmet slås av.
Avbryte timer	● + ● 2 sek	Nedtellingen avbrytes.
Justere alarmvolum	Trykk og slipp Volum +/- for å øke og redusere alarmvolumet.	Volum i fem steg: 1=tyst, 5=max (grunninnstilling= <b>3</b> ).  Signal med innstilt volum lyder ved hvert trinn.  En lett vibrasjon signalerer for trinn 1 og 5.

Innstilling	Knapper	Informasjon			
Larmsignal	+ 2 sek	Bruk Volum +/- for å endre. Innstilt signal lyder ved hvert trinn.	<i><b>Lyd 1</b></i>	Lyd 2	Lyd 3
Vibrasjon	+ 2 sek	Bruk Volum +/- for å endre.	Av	<i><b>På</b></i>	På i stille
Knapplys	+ 2 sek	Bruk Volum +/- for å endre.	Av	<i><b>På</b></i>	
Max lysstyrke	+ 2 sek	Lysstyrke i fem trinn: 1=min, 5=max (grunninnstilling= <b>3</b> ). Bruk Volum +/- for å endre. Innstilt lysstyrke vises ved hvert trinn.			
Forlat innstillingsmodus	+	Tente punkter blinker tre ganger. Alternativ: Vent i 10 sekunder.			
Knapplås	+ + Se info*	Låst = Tidssøylen blinker 1 gang. Bare start av timer og avstengning av alarm mulig. <b>Lås opp</b> = Tidssøylen blinker 2 ggr.			
Tilbakestilling	+ + 2 sek	Tilbakestill produktet till grunninnstillinger.			

\* Trykk og hold ned blå tidsknapp til du i tur og orden har trykk og slipt grønn, gul og rød tidsknapp.

## Pakkens innhold

- 1 x MEMO Timer
- 1 x Halsrem
- 1 x Kort rem
- 2 x AA batterier 1,5 V
- Brukerveiledning (dette dokument)

## Produktspesifikasjoner

Mål H x B x D:	107 x 46 x 25 mm
Vekt:	0.12 kg
Batteri:	2 x AA 1,5 V
Alarmvolum:	max 80 dB (1 meter)
Kapslingsklass:	IP67
Omgivelsestemp:	-10°C till +40°C

## Lagring og bortskaffelse

Ta ut batteriene ved langvarig lagring.



Produktet inneholder elektriske komponenter som skal resirkuleres. Kasser produktet på et egnet sted.

## Samsvar med kravene til medisinskteknisk utstyr

MEMO Timer markedsføres som et teknisk hjelpemiddel for personer med funksjonshemninger, og det oppfyller alle nødvendige krav, forskrifter og direktiver for medisinskteknisk utstyr.

## Viktig informasjon



**ADVARSEL:** Les følgende advarsler før du tar i bruk produktet.

- Før du tar i bruk produktet, må du lese og sørge for å forstå innholdet i denne bruksanvisningen.
- Bruk bare de medfølgende stroppene med sikkerhetslås for å unngå fare for kvelning og annen skade.

## Alvorlige hendelser

Hvis det oppstår en alvorlig hendelse i forbindelse med produktet, skal dette rapporteres til produsenten og myndighetene i ditt land. En hendelse anses som alvorlig hvis den direkte eller indirekte kan ha ført til, eller kan føre til dødsfall til en pasient, bruker eller annen person, midlertidig eller permanent alvorlig svekkelse av pasientens, brukerens eller andres helsetilstand eller en alvorlig trussel mot folkehelsen.

## Produktansvar

Produktet er utviklet og risikovurdert i samsvar med ISO 14971 og EN 12182. Bruksanvisningen og de tekniske spesifikasjonene er utformet i samsvar med sikkerhetsvurderingen i risikoanalysen. Vær alltid sikker på når du bruker produktet. Abilia AB tar ikke ansvar for konsekvenser etter feil bruk eller installasjon av produktet. Enhver form for manipulering eller manipulerings av produktet ugyldiggjør garantien og fraskriver seg produsentens ansvar. Anslått levetid for produktet gjelder når det brukes i samsvar med den tiltenkte bruks- og vedlikeholdsinstruksjonen.

For mer informasjon om produktet og den siste versjonen av brukerveiledningen, gå till [www.abilia.no](http://www.abilia.no).



500150 500155 500160 500165\_Brukerveiledning\_MEMO Timer\_NO December 2021



Abilia AB, Råsundavägen 6, 169 67 Solna, Sverige  
Telefon +46 (0)8- 594 694 00 | [info@abilia.com](mailto:info@abilia.com) | [www.abilia.no](http://www.abilia.no)



**ABILIA**