



medemagruppen

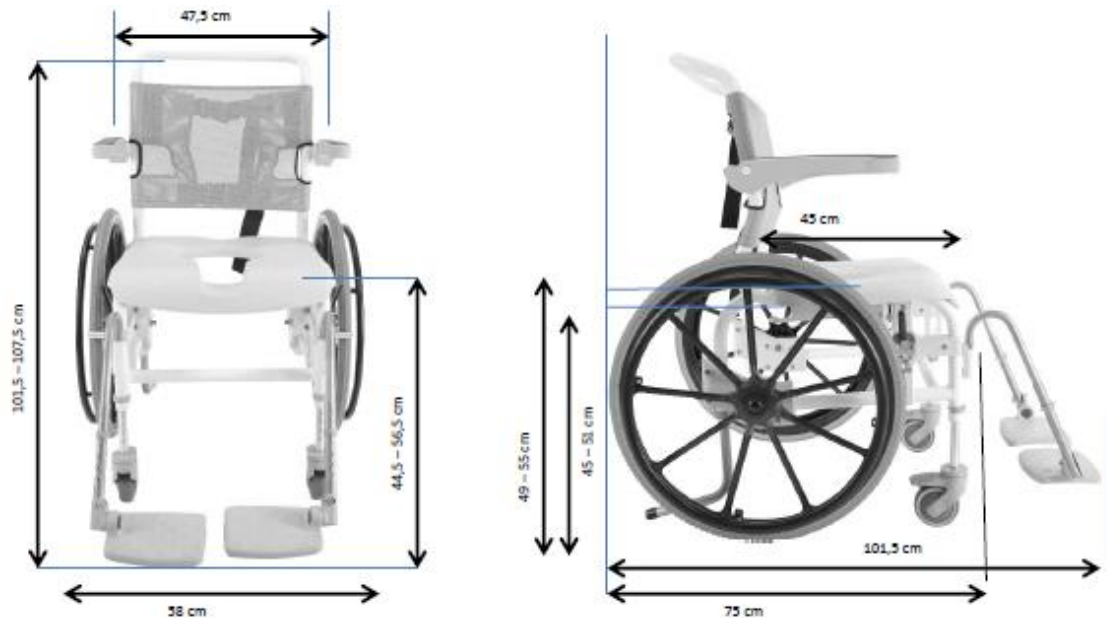


Bruksanvisning
NIELSEN LINE DRIVHJUL

Gratulerer med valget av hygienestol Nielsen Line Drivhjul.

Informasjon

Nielsen Line er beregnet for bruk til dusj og toalettbesøk.



Sikkerhetsforanstaltninger

Sett deg godt inn på setet for å unngå at stolen tipper fremover.
Ikke stå på fotplatene når du setter deg inn i stolen.

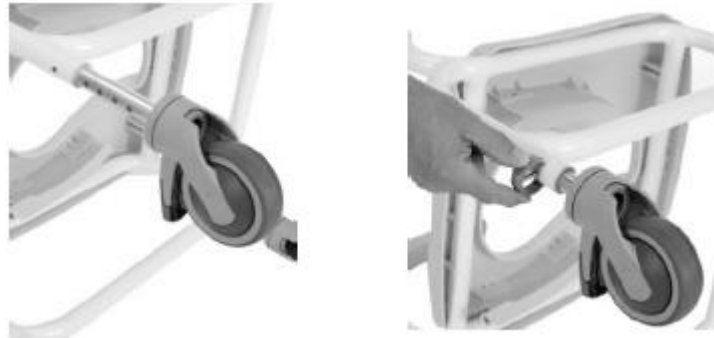


Forsiktighetsforanstaltninger

- Ikke belast stolen med mer enn 150 kg
- Ikke benytt stolen hvis den er skadet eller har løse/manglende deler
- Kontroller at bremses fungerer før bruk, og lås alle fire hjul når stolen er plassert på brukssted
- Sjekk jevnlig for skader eller manglende deler

Montering

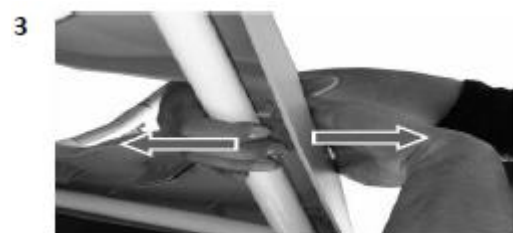
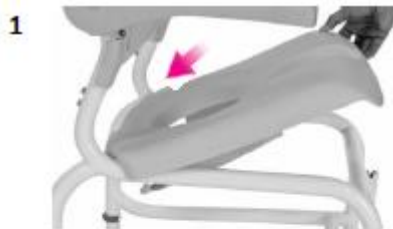
Svingjulene skyves inn i rammerørene og låses med de medfølgende klips i ønsket høyde.



Ryggen tres ned på rammens styringer og skrues fast med de medfølgende skruer. Husk å etterstramme skruene etter 30 dager!



Setet settes på som vist på bilde 1-2 og trekkes frem for å låse som vist på bilde 3



Armlen monteres/demonteres ved å vippe de opp og skyve inn/trekke ut



Drivhjul monteres ved å skyve akselen inn i hylsen på stolen og trykke inn QR knappen til hjulene låser.



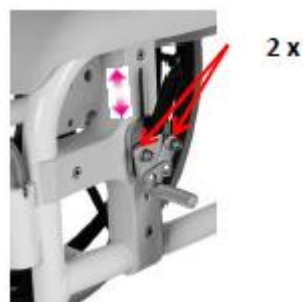
Justering

Høydejustering av stol

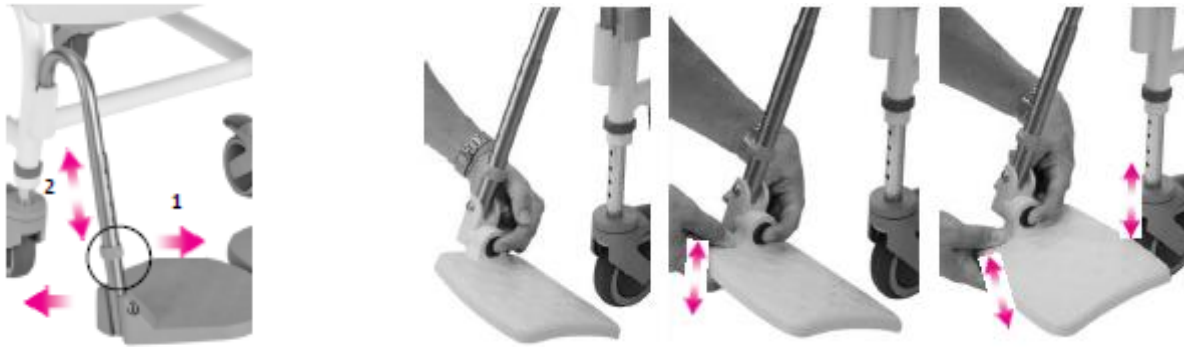
Svinghjulene høydejusteres ved å trekke ut låseklipsene og justere til ønsket høyde. Drivhjulene kan monteres i to høyder ved å flytte bøsningen for QR akselen.



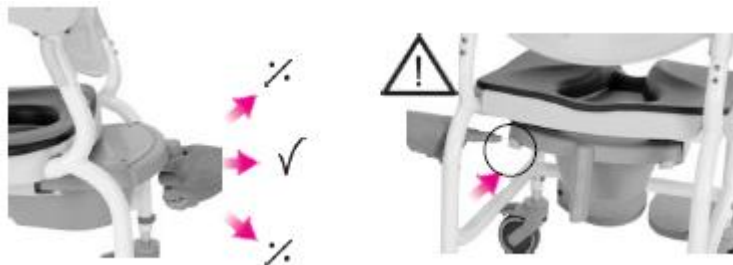
Husk å justere bremsene for drivhjulene når de er flyttet til annen høyde.



Høyde- og vinkeljustering av fotplater.



Betjening av bekken



Rengjøring

Daglig rengjøring kan gjøres med normale husholdningsmidler med pH 5-9 uten skuremidler. Stolen kan maskinvaskes i 3 minutter med maksimalt 85 grader. Stolen kan desinfiseres med desinfeksjonsmidler type Virkon 15 eller lignende.

Dette produktet importeres og omsettes av:

Medema Norge AS
Postboks 133
1483 Skytta

Telefon: 67 06 49 00

Telefaks: 67 06 49 90

e-post: firmapost@medema.no

Web: www.medema.no

Produsent, importør og forhandler er ikke ansvarlig for feil bruk av produktet, og de skader dette måtte medføre på personer og eiendom.