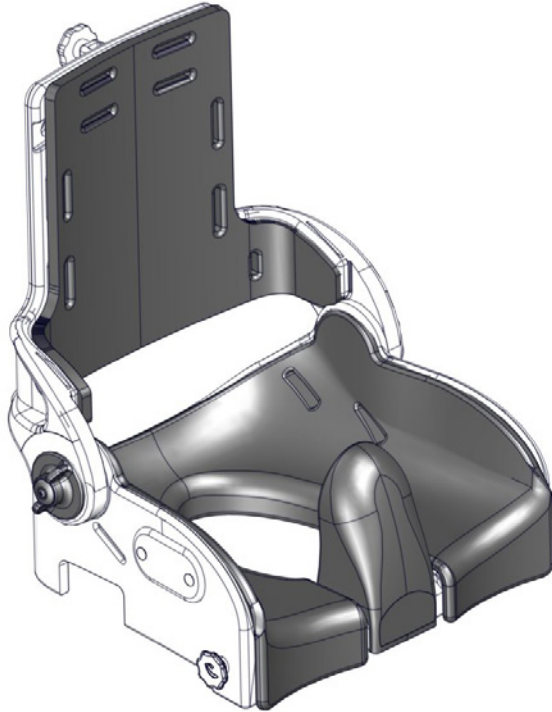




max 480 mm (18¾")












max 70 kg (154 lb)

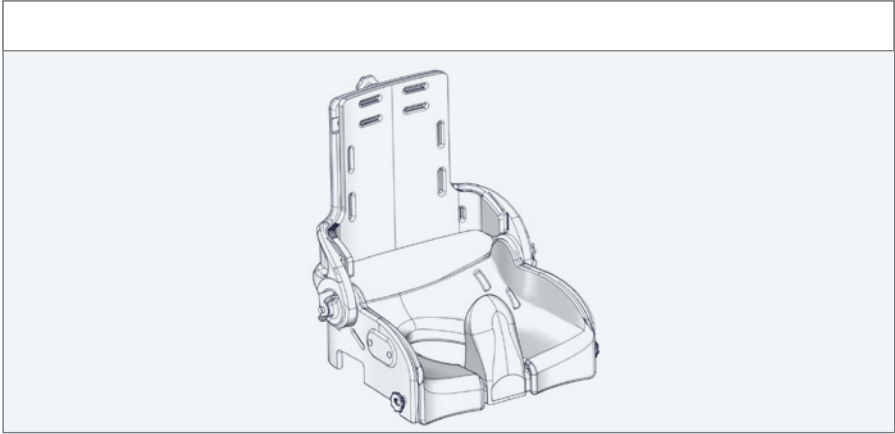


Flamingo seat User Guide

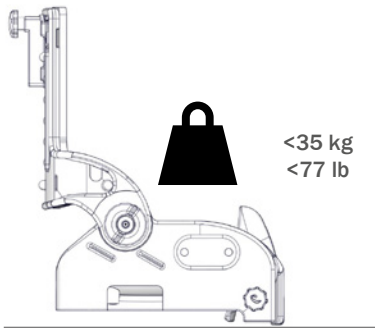
EN 12182

2017.09-rev.04

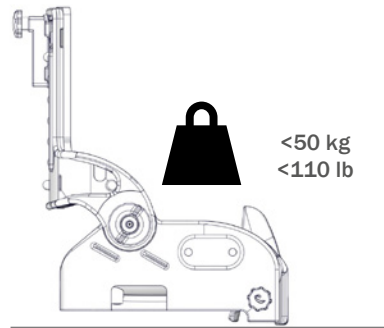
	3	ENGLISH DEUTSCH	19 - 21 22 - 24
	4 - 5	NEDERLANDS DANSK	25 - 27 28 - 30
	6	NORSK SVENSKA	31 - 33 34 - 36
	7	SUOMI ESPAÑOL	37 - 39 40 - 42
	8 - 9	FRANÇAIS ITALIANO	43 - 45 46 - 48
	10	PORTUGUÊS PORTUGUÊS DO BRASIL	49 - 51 52 - 54
	11	РОССИЯ POLSKI	55 - 57 58 - 60
	12 - 15	ČESKY 中國	61 - 63 64 - 66
mm (inch)	16	日本 ΕΛΛΗΝΙΚΗ	67 - 69 70 - 72
	17 - 18		



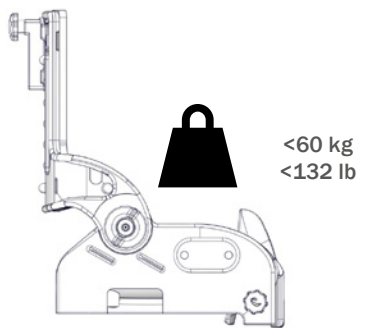
Flamingo Seat 1



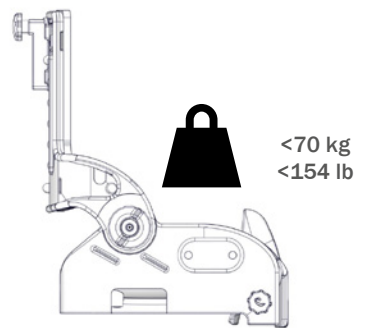
Flamingo Seat 2

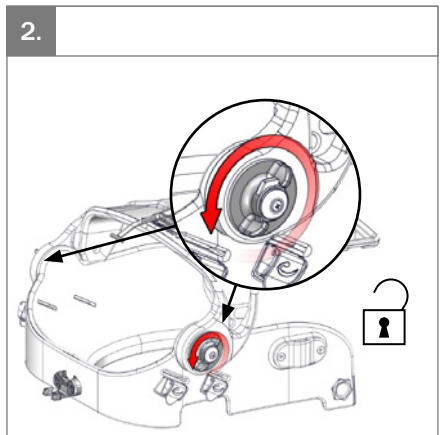
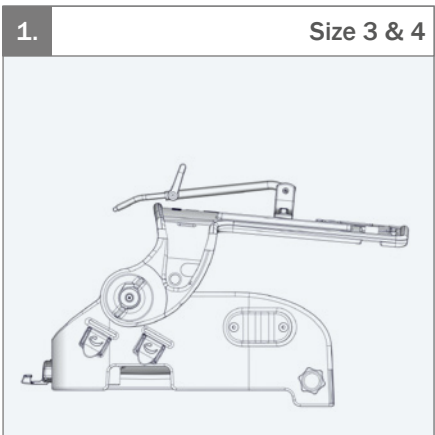
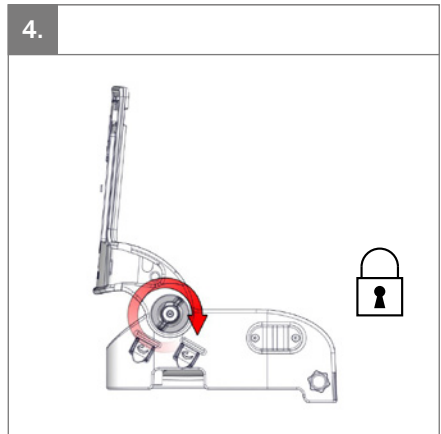
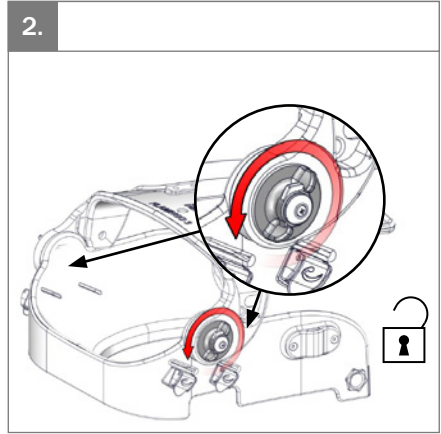
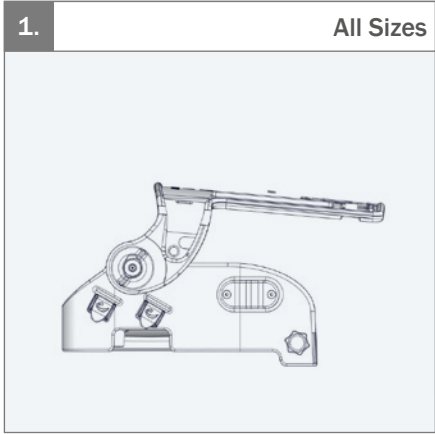


Flamingo Seat 3



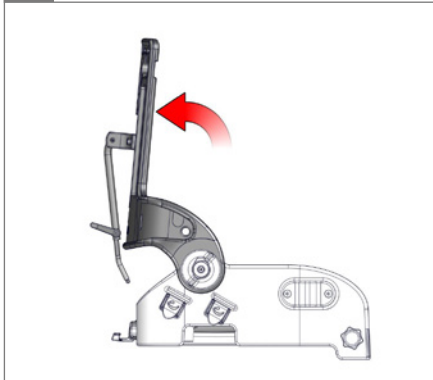
Flamingo Seat 4



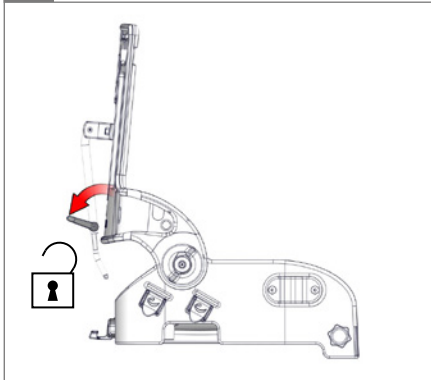




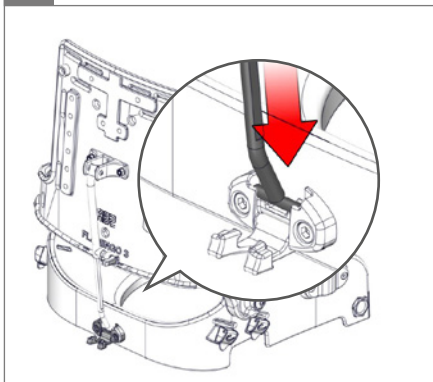
3.



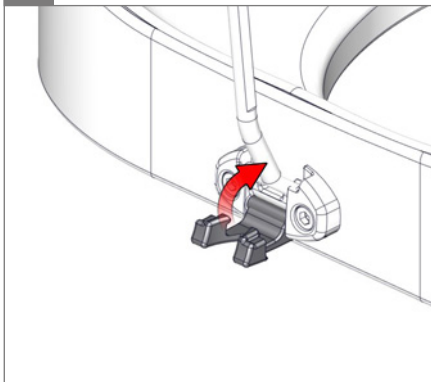
4.



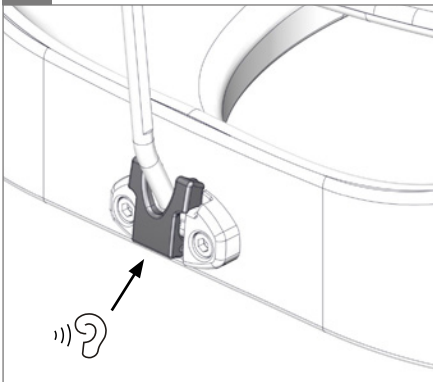
5.



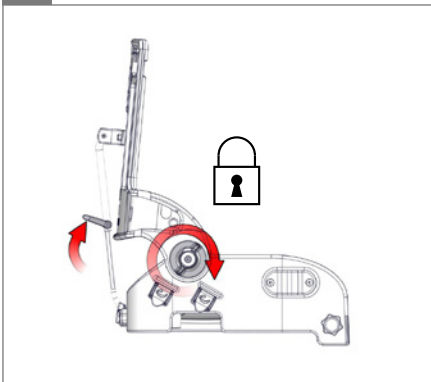
6.

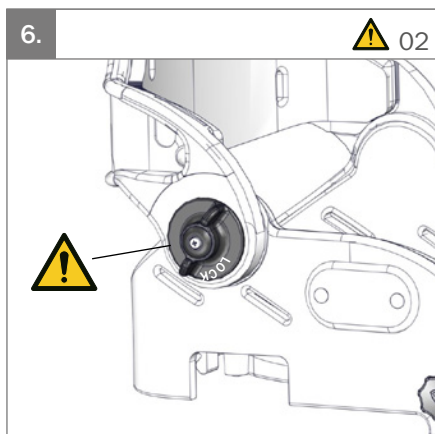
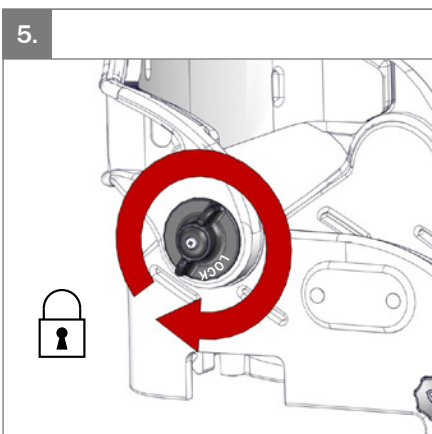
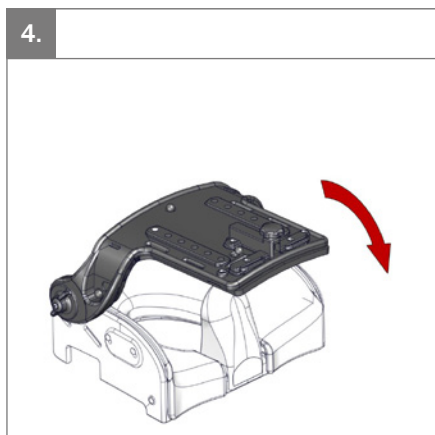
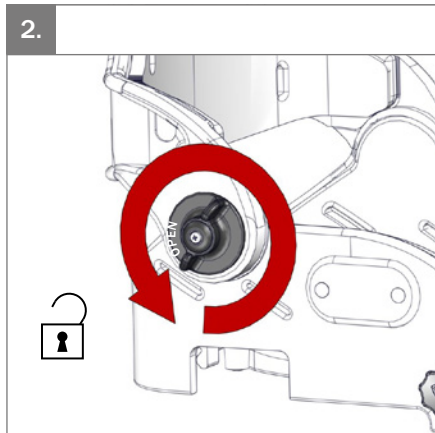
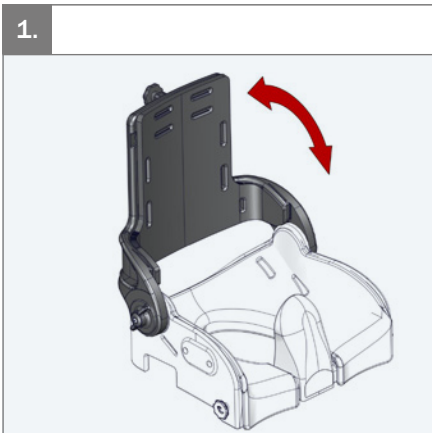


7.



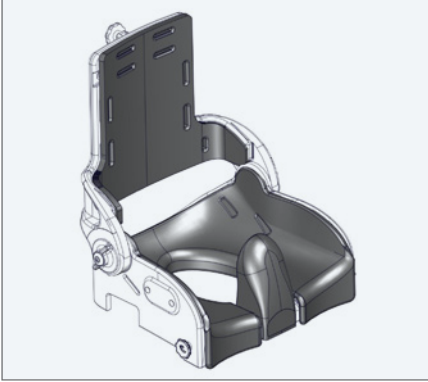
8.



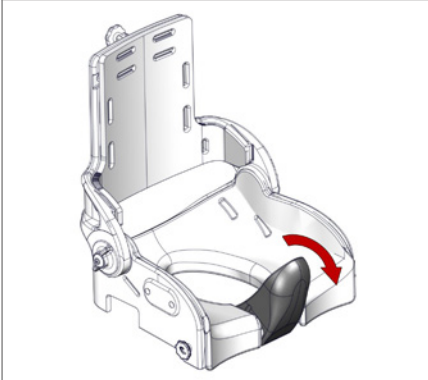




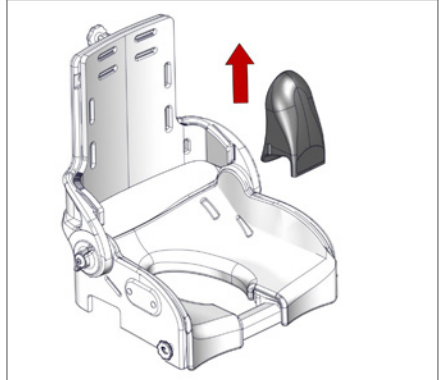
1.



2.



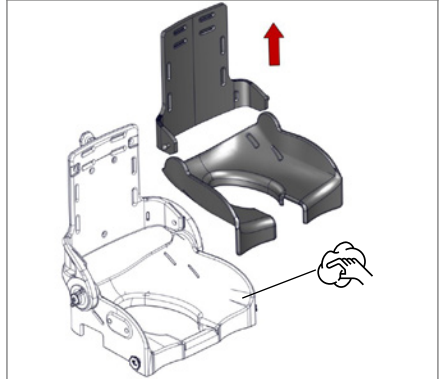
3.



4.



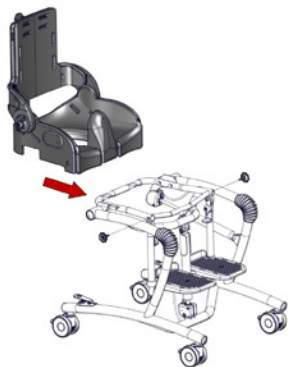
5.



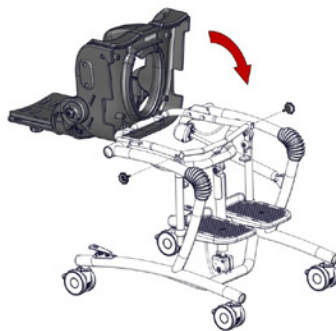


1.

High-low bath frame

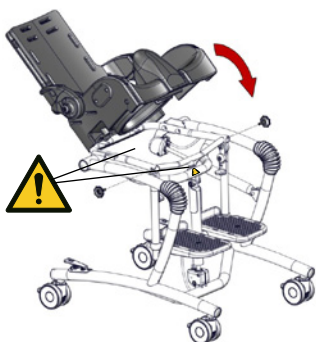


2.

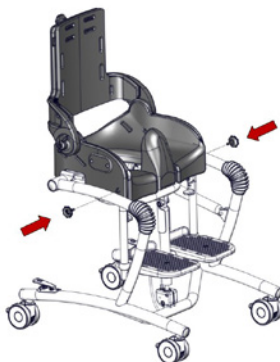


3.

 01

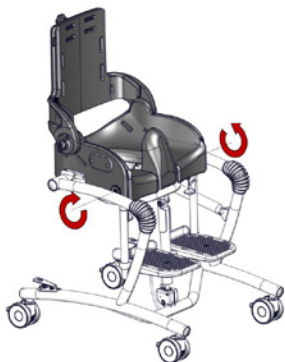


4.



5.

2,5 Nm



6.





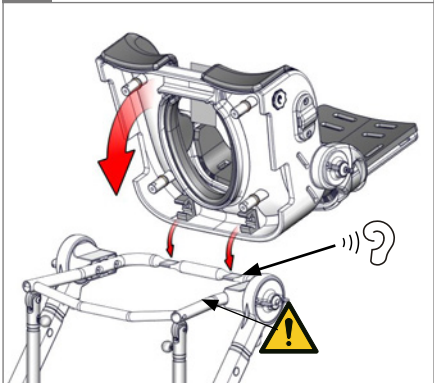
1. Flamingo Frame ⚠ 01



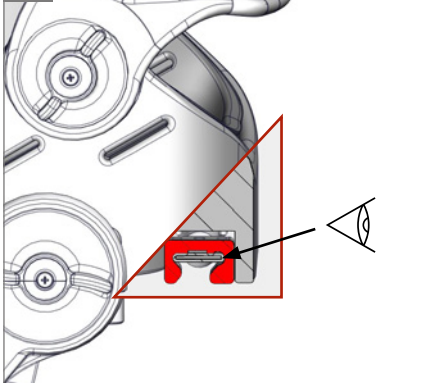
2.



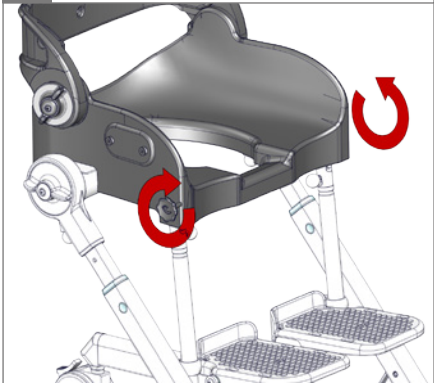
3. ⚠ 01



4.



5.

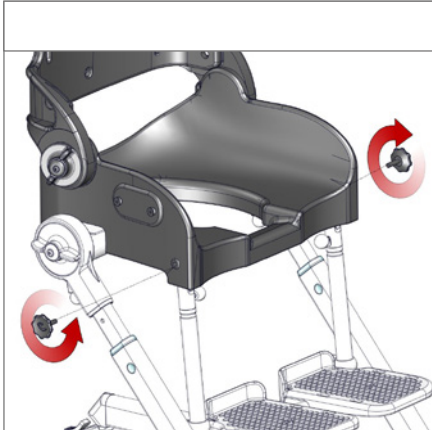


6. ⚠

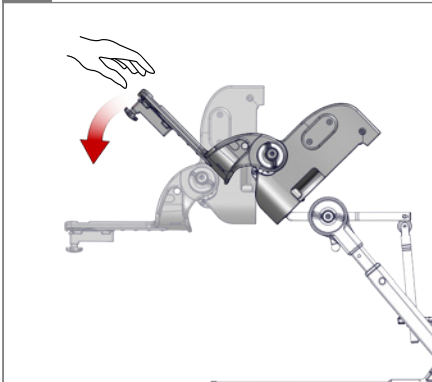




1. Flamingo seat

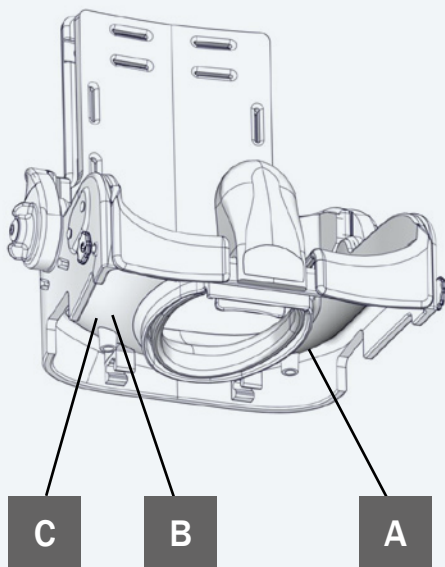


3.



4.





A

ISO XXXXXXXX Max load: xxx kg
 DMR ver.:XXXX
 Art. no.:XXXXXXX
 Product:XXXX - Size X

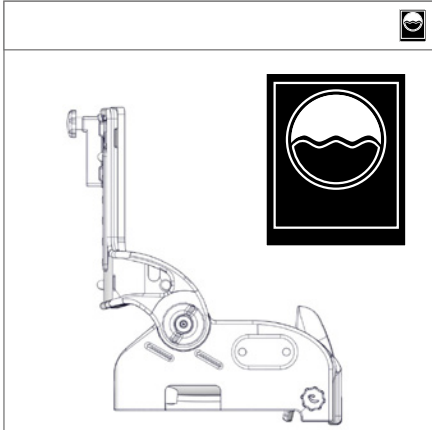
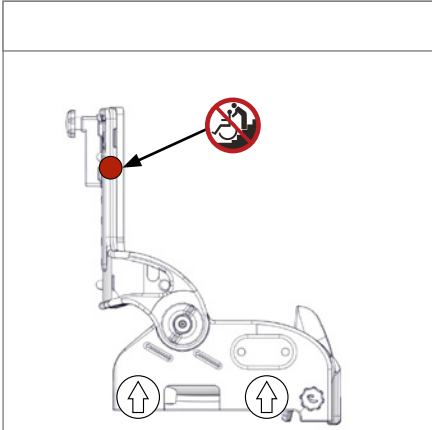
XXXXXXXXXXXXXXXXXXXXXXX XXXXXXXXX XXXXXXX

B

R82
 Parallevej 3
 DK-8751 Gedved
 R82.org
 Made in XXXXXXXX



C



**EN:** For indoor use**NO:** For innendørs bruk**FR:** Utilisation intérieure**RU:** Для использования в помещении**JP:** 屋内使用**DE:** Für den Innengebrauch**SV:** För inomhusbruk**IT:** Per uso interno**PL:** Do użytku wewnątrz**GR:** Κατάλληλο για εσωτερική χρήση**NL:** Voor binnenhuis gebruik**FIN:** Sisäkäyttöön**PT:** Para utilização em interiores**CZ:** Pro vnitřní používání**DK:** Til indendørs brug**ES:** Para uso en interiores**BR:** Para uso interno**SN:** 适用于室内使用**EN:** Consult instructions. The latest version of the instructions is always available on the R82 website and can be printed in larger sizes**NO:** Sjekk bruksanvisning på nett. Nyeste versjon av bruksanvisningen er alltid tilgjengelig, og kan skrives ut fra R82 nettsted**FR:** Se reporter aux instructions / consulter les instructions. La version la plus récente est toujours disponible et peut être imprimée dans un grand format à partir du site internet de R82**RU:** Прочитайте инструкции. Новейшая версия инструкций всегда доступна на веб-сайте компании R82 и может быть распечатана в увеличенном размере**JP:** 説明をお読みください。この説明の最新バージョンは、R82のWebサイトからいつでもご利用いただけます。大きなサイズで印刷することができます**DE:** Bedienungsanleitung. Die neueste Version dieser Anleitung ist auf der R82 Internetseite verfügbar und steht zum Download bzw. Ausdruck zur Verfügung**SV:** Se anvisningarna. Den senaste versionen av anvisningarna finns alltid tillgänglig och kan skrivas ut i större storlek från R82:s webbplats**IT:** Leggere le istruzioni. Le ultime versioni dei manuali di istruzione sono sempre disponibili sul sito web R82 e possono essere stampate in dimensioni maggiori**PL:** Zapoznanie się z instrukcją. Najnowsze wersje instrukcji obsługi są dostępne na stronie internetowej R82 i można je wydrukować w większych formatach**GR:** Διαβάστε τις οδηγίες. Οι τελευταίες εκδόσεις των οδηγιών είναι πάντοτε διαθέσιμες στην ιστοσελίδα της R82 και μπορούν να εκτυπωθούν σε μεγαλύτερα μεγέθη**NL:** Raadpleeg de instructies. De meest recente versie van alle instructies zijn altijd beschikbaar en kunnen worden afgedrukt in de groter formaat vanaf de R82 website**FIN:** Lisäohjeet. Viimeisin versio kaikista ohjeista on aina saatavilla ja tulostettavissa R82 nettisivustolta**PT:** Leia as instruções. As últimas versões das instruções estão sempre disponíveis na página da R82 na internet e podem ser impressas em tamanhos maiores**CZ:** Poradenství a instrukce. Nejaktuálnější verze všech instrukcí je vždy dostupná na webu R82, odkud se dá stáhnout a i vytisknout**DK:** Se vejledning. Den seneste version af denne vejledning er altid tilgængelig og kan udskrives i større størrelser fra R82 hjemmeside**ES:** Consulte las instrucciones. La última versión de todas las instrucciones está siempre disponible y se puede imprimir en tamaños superiores desde la página web de R82**BR:** Leia as instruções. As versões mais recentes das instruções sempre encontram-se disponíveis no site da R82 e podem ser impressas em tamanhos maiores**SN:** 参考说明。所有说明的最新版本都能够R82网络上下載或打印**EN:** Correct lifting point**NO:** Riktig løftpunkt**FR:** Point de levée approprié**RU:** Надлежащая точка подъема**JP:** リフティング・ポイントの修正**DE:** Korrekter Hebepunkt**SV:** Korrekt lyftpunkt**IT:** Punto di sollevamento corretto**PL:** Prawidłowy punkt podnoszenia**GR:** Σωστό σημείο λαβής**NL:** Correcte techniek van optillen**FIN:** Oikea nostopiste**PT:** Corrija o ponto de elevação**CZ:** Správný zvedací bod**DK:** Korrekt løftepunkt**ES:** Punto de elevación correcto**BR:** Ponto de elevação correto**SN:** 请调整吊点



EN: Warning: This symbol appears in the User Guide along with a number referring to the instructions below. It draws attention to situations where the product or the user or carer's safety may be in danger
 01 = Entrapment Hazards
 02 = Tilting Hazards
 03 = Transportation in motor vehicles
 05 = Squeezing Hazard

NO: Advarsel: Dette symbolet blir vist i brukerveiledningen sammen med et tall som henviser til instruksjonene under. Det gjør oppmerksom på situasjoner der produktet eller brukernes/omsorgryterens sikkerhet kan være truet
 01 = Fare for å bli sittende fast
 02 = Vippefare
 03 = Transport i motorkjøretøyer
 05 = Klemfare

FR: Avertissement: Ce symbole apparaît dans le guide de l'utilisateur avec un numéro faisant référence aux instructions ci-dessous. Il attire l'attention sur les situations dans lesquelles la sécurité du produit ou de l'utilisateur ou du soignant peut se trouver compromise
 01 = Risques de coincement
 02 = Risques à la bascule
 03 = Transport à bord de véhicules motorisés
 05 = Risques de pincement

RU: Предупреждение: Данное обозначение указывается в руководстве по эксплуатации вместе с номером, который относится к нижеприведенным инструкциям. Оно используется для привлечения внимания к ситуациям, в которых существует опасность для изделия, пользователя или лица, осуществляющего уход за пользователем
 01 = Риск защемления
 02 = Наклонное положение
 03 = Передвижение в транспортных средствах
 05 = Риск сжатия

JP: 警告: この記号は、以下の説明を示す番号と共にユーザーガイドに表示されています。これは、製品やユーザーまたは介護者が危険にさらされる状況について、注意を喚起します。
 01 = 挟まる危険
 02 = 傾斜させる際の危険
 03 = 自動車内の輸送
 05 = 圧迫の危険

DE: Warnung: Dieses Symbol erscheint in der Bedienungsanleitung zusammen mit einer zu den nachfolgenden Anleitungen gehörenden Nummer. Sie lenkt die Aufmerksamkeit auf Situationen, die für das Produkt oder den Betreuer ein Sicherheitsrisiko darstellen können.
 01 = Gefahr durch Einklemmen
 02 = Kippgefahr
 03 = Warnhinweise! - Beförderung in Kraftfahrzeugen
 05 = Gefahr durch Quetschen

SV: Varning: Den här symbolen används i handboken tillsammans med ett nummer som hänvisar till instruktionerna nedan. Den uppmärksammar på situationer som kan utgöra en säkerhetsrisk för produkten, användaren eller vårdgivaren.
 01 = Risk att fastna
 02 = Tipprisk
 03 = Transport i fordon
 05 = Klämrisk

IT: Avvertenza: Questo simbolo viene utilizzato nel Manuale Utente con un numero di riferimento alle istruzioni riportate di seguito. Richiama l'attenzione alle situazioni in cui la sicurezza del prodotto, dell'utente o dell'operatore potrebbe essere in pericolo
 01 = Pericolo di incastro
 02 = Pericoli durante la reclinazione della seduta
 03 = Trasporto nei veicoli a motore
 05 = Pericolo di schiacciamento

PL: Ostrzeżenie: Ten symbol pojawia się w podręczniku obsługi wraz z numerem odnoszącym się do poniższych instrukcji. Zwraca on uwagę na sytuacje, w których bezpieczeństwo produktu, użytkownika lub opiekuna może być zagrożone.
 01 = Ryzyko uwięzienia
 02 = Zagrożenia przechyty
 03 = Transport w pojazdach silnikowych
 05 = Ryzyko zmiżdżenia

NL: Waarschuwing: Dit symbool staat in de gebruiksaanwijzing samen met een getal dat naar de hieronder vermelde instructies verwijst. Het vestigt de aandacht op situaties waarin het product, de gebruiker of de veiligheid van derden in gevaar kan zijn.
 01 = Gevaar voor beknelling
 02 = Kantelgevaar
 03 = Vervoer in motorvoertuigen
 05 = Gevaar voor samendrukken

FIN: Varoitus: Tämä symboli näkyy käyttöohjeessa yhdessä numeron kanssa, joka viittaa jäljempänä näkyviin ohjeisiin. Sen avulla kiinnitetään huomiota tilanteisiin, joissa tuote tai käyttäjän tai hoitajan turvallisuus voi vaarantua.
 01 = Juuttumisvaarat
 02 = Vaarat kallistettaessa
 03 = Kuljettaminen moottoriajoneuvoissa
 05 = Puristumisvaara

PT: Aviso: Este símbolo aparece no Guia do Utilizador juntamente com um número a remeter para as instruções abaixo. Chama a atenção para situações em que possa estar em risco a segurança do produto, do utilizador ou do prestador de cuidados.
 01 = Riscos de armadilha
 02 = Perigos de basculação
 03 = Transporte nos veículos motorizados
 05 = Riscos de compressão

CZ: Upozornění: Tento symbol je uveden v uživatelské příručce spolu s číslem odkazujícím na níže uvedené ilustrace. Upozorňuje na situace možného ohrožení bezpečnosti produktu, uživatele nebo pečovatele.
 01 = Nebezpečí zachycení
 02 = Riziko při naklápění
 03 = Přeprava v motorových vozidlech
 05 = Nesprávné použití

DK: Advarsel: Dette symbol vises i brugervejledningen sammen med en nummerhenvisning til nedenstående instruktioner. Det henleder opmærksomheden på situationer, hvor produktet, brugeren eller plejerens sikkerhed kan være i fare
 01 = Risiko for fastklemning
 02 = Fare for tilt af produkt
 03 = Transport i motorkøretøjer
 05 = Risiko for klemning

ES: Advertencia: Este símbolo aparece en la Guía del usuario junto con un número de referencia a las siguientes instrucciones. Llama la atención sobre situaciones en las que el producto o el usuario o la seguridad del cuidador pueda estar en peligro
 01 = Riesgos de atrapamiento
 02 = Peligro de vuelco
 03 = Transporte en vehículos
 05 = Riesgo de aplastamiento
BR: Advertência: Este símbolo aparece no Manual do Usuário, juntamente com um número relacionado às instruções abaixo. Ele serve para indicar situações nas quais a segurança do produto, do usuário ou do cuidador possa estar comprometida
 01 = Riscos de armadilha
 02 = Perigos da Inclinação
 03 = Transporte nos veículos motorizados
 05 = Riscos de compressão

SN: 警告: 在用户指南中该符号同数字一起出现, 指示下方所列的各种说明。其目的是唤起对产品、用户或照管者可能处于危险的注意
 01 = 卡住危险
 02 = 倾斜危险
 03 = 汽车运输
 05 = 挤压危险

GR: Προειδοποίηση: Αυτό το σύμβολο εμφανίζεται στις οδηγίες χρήσης συνοδευόμενο από έναν αριθμό που αναφέρεται στις παρακάτω οδηγίες. Εμφανίζεται την προοχή σε καταστάσεις στις οποίες ενδέχεται να υφίσταται κίνδυνος για την ασφάλεια του προϊόντος, του χρήστη ή του φροντιστή
 01 = Κίνδυνος παγίδευσης
 02 = Κίνδυνος ανατροπής
 03 = Μεταφορά σε μηχανοκίνητα οχήματα
 05 = Κίνδυνος συμπίεσης



EN: Prohibition: Do not stand on the foot support

NO: Forbudt! Ikke bruk fotstøtten som trinn

FR: Interdiction: Ne pas utiliser le repose pieds pour un transfert debout

RU: Запрещено!: Не становитесь на подставку для ног

JP: 禁止：フットサポートの上に立って乗り降りしないでください。

DE: Verbot: Nicht auf der Fußstütze stehen

SV: Förbud: Använd inte fotstödet för stående transport

IT: Attenzione: Non stare in piedi sulla pedana

PL: Zakaz: Nie stawać na płytach podnóżka

GR: Απαγόρευση: Μην χρησιμοποιείτε το πόδι στηρίξης για τους όρθιους μεταφορές

NL: Waarschuwing: Gebruik de voetenplaat niet voor staande transfers

FIN: Kielletty: Älä seisoo jalka tuki

PT: Proibição: Não utilize o apoio de pés em transferências de pé

CZ: Zákaz : Nepoužívejte podpěry nohou pro převozy vestoje

DK: Forbud: Brug ikke fodstøtten som trædeplade

ES: Prohibición: No utilice el reposapiés para las transferencias

BR: Proibido: No utilice el soporte de pie para las transferencias de pie

SN: 禁止：不要使用用於傳輪站立腳支撐



EN: Prohibition: Incorrect lifting points, especially on stairs

NO: Forbudt! Ikke dra/løft stolen i kjørehåndtakene, spesielt ikke i trapper

FR: Interdiction: N'utilisez pas la barre de poussée pour tirer/soulever le fauteuil, notamment dans les escaliers

RU: Запрещено!: Не тяните/поднимайте кресло-коляску за ручку, особенно на ступеньках

JP: 禁止：プッシュブレスを持って、シートを引っ張ったり、持ち上げたりしないでください。(特に階段使用時)

DE: Achtung: Ziehen oder heben Sie den Rollstuhl, insbesondere auf Treppen, nicht mit dem Schiebebügel bzw. den Schiebegriffen

SV: Förbud: Dra/lyft inte stolen genom att hålla i körbygeln, framför allt inte i trappor

IT: Attenzione: Non tirare o sollevare la carrozzina con il maniglione di spinta, soprattutto sulle scale

PL: Zakaz: Nie ciągnąć/podnosić wózka za uchwyty do prowadzenia, w szczególności na schodach

GR: Απαγόρευση: Μην τραβάτε/ανασηκώνετε το αμαξίδιο μέσω της χειρολαβής ώθησης, ειδικά σε σκάλες

NL: Waarschuwing: Onjuiste otilpunten, vooral op de trap.

FIN: Kielletty: Älä vedä/nosta tuolia työntötangosta, etenkään portaissa

PT: Proibição: Não puxe ou levante a cadeira pelo push de impulso, especialmente em escadas

CZ: Zákaz: Netahejte a nevedejte podvozek za vzpěru, zvláště ne na schodech

DK: Forbud: Forkerte løftepunkter, især ved løft på trapper















ES: Prohibición: No tire hacia arriba ni levante la silla sujetándola del asa de empuje, especialmente en las escaleras

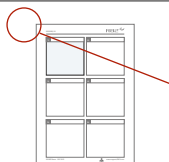
BR: Proibido: Não puxe ou levante a cadeira pela alça de condução, especialmente em escadas

SN: 禁止：不要用推杆拉或提升椅子，尤其在階梯上時。

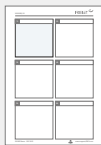
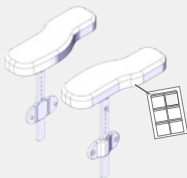
**EN:** Warewashing machine**NO:** Desinfiseringsmaskin**FR:** Machine à laver**RU:** Посудомоечная машина**JP:** 器具洗浄機**DE:** Spezialwaschmaschine (für Rehaprodukte)**SV:** Rengöring av produkten i maskin**IT:** Lavastoviglie industriale**PL:** Zmywarka**GR:** Πλυντήριο εξοπλισμού**NL:** V vaatwasser**FIN:** Ei saa pestä pesu-koneessa**PT:** Máquina de lavar loiça**CZ:** Myčka na zdravotní pomůcky**DK:** Industri-vaskemaskine**ES:** Máquina de lavado**BR:** Máquina de lavar loiça**SN:** 请勿使用洗碗机清洗**EN:** Manual cleaning: Keep clean to maintain optimum function**NO:** Manuell rengjøring: Holdes rent for å opprettholde optimal funksjon**FR:** Nettoyage manuel: Nettoyer régulièrement ce produit pour assurer une utilisation optimale**RU:** ручная чистка : Поддерживайте изделие в чистоте для поддержания его оптимального функционирования**JP:** 手動洗浄：機能を最適に維持するために常に清潔にしておいてください**DE:** Manuelle Reinigung: Halten Sie das Produkt sauber um eine optimale Funktionstüchtigkeit zu gewährleisten**SV:** Manuell rengöring: Håll produkten ren för optimal funktion**IT:** Pulizia maniale: Mantenere pulito per mantenere un funzionamento ottimale**PL:** Czyszczenie ręczne: Utrzymywać w czystości, aby zapewnić optymalne funkcjonowanie**GR:** χειροκίνητο καθαρισμό: Διατηρείτε το προϊόν καθαρό για να εξασφαλίσετε την άψογη λειτουργία του**NL:** Handmatige reiniging: Schoonhouden om een optimale werking te behouden**FIN:** Manuaalinen puhdistus: Puhistaanapito ylläpitää optimaalisen toiminnan**PT:** Limpeza manual: Mantenha o produto limpo para conservar o bom funcionamento**CZ:** Čištění ruční: Udržujte v čistotě a tím zajistíte optimální funkčnost**DK:** Manuel rengøring: Skål holdes rent for at opretholde optimal funktion**ES:** Limpieza manual: Mantenga la limpieza para conservar el funcionamiento óptimo del producto**BR:** Limpeza manual: Mantenha o produto limpo para sempre contar com sua melhor função**SN:** 手工清洗：做好产品清洁，以维持设备的最佳功能。**EN:** Inspection**NO:** Undersøkelse**FR:** Inspection**RU:** осмотр**JP:** 検査**DE:** Inspektion**SV:** Inspektion**IT:** Inspezione**PL:** Kontrola**GR:** Επιθεώρηση**NL:** Inspectie**FIN:** Tarkastus**PT:** Inspeção**CZ:** Inspekce**DK:** Inspektion**ES:** Inspección**BR:** Inspeção**SN:** 检查**EN:** Listen to click sound**NO:** Lytt etter en klikkelyd**FR:** Écoutez le dé clic**RU:** Прислушайтесь, чтобы услышать щелчок**JP:** カチッと音が聞こえます**DE:** Achten Sie auf das Klicken.**SV:** Lyssna efter klickljudet**IT:** Attendere che venga emesso un clic**PL:** Nasłuchuj dźwięku zatrzaśnięcia.**GR:** Ακούστε το κλικ**NL:** Let op het klikgeluid.**FIN:** Kuuntele napsahtavaa ääntä**PT:** Ouvir o som de clique**CZ:** Věnujte pozornost zvuku cvaknutí**DK:** Vær opmærksom på klik lyden**ES:** Escuche el clic**BR:** Ouça ao som de clique**SN:** 注意听叩击声

mm (inch)

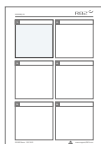
	 1	 2	 3	 4
 Total width	350 mm (13¾")	380 mm (14¾")	430 mm (16¾")	480 mm (18¾")
 Total depth	260 mm (10¼")	315 mm (12¼")	360 mm (14")	425 mm (16½")
 Total height	400 mm (15½")	430 mm (16¾")	480 mm (18¾")	510 mm (19¾")
 Seat width	240 mm (9½")	280 mm (11")	320 mm (12½")	340 mm (13¼")
 Shoulder width	200 mm (7¾")	220 mm (8½")	260 mm (10¼")	280 mm (11")
 Seat depth	250 mm (9¾")	290 mm (11¼")	350 mm (13¾")	400 mm (15½")
 Back height	350 mm (13¾")	380 mm (14¾")	420 mm (16½")	470 mm (18¼")
 Back angling	30°	30°	30°	30°
 Weight, seat	2,5 kg (5,5 lb)	3 kg (6,5 lb)	4 kg (9 lb)	4,5 kg (10 lb)
 Max. load, seat	35 kg (77 lb)	50 kg (110 lb)	60 kg (132 lb)	70 kg (154 lb)



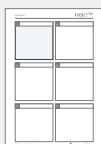
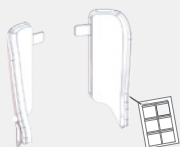
9996097364



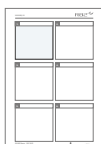
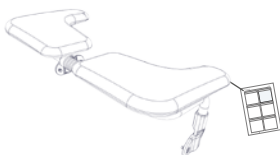
9996097365



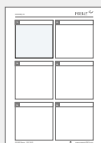
9996097366



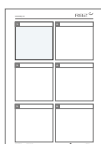
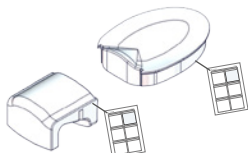
9996097367



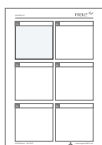
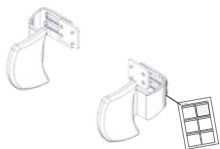
9996097368



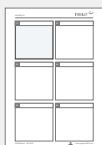
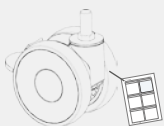
9996097369



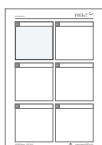
9996097370



9996097373



9996097632



9996097363

NORSK

Gratulerer med kjøpet av ditt nye produkt fra R82, som leverer tekniske hjelpemidler til bevegelseshemmede barn og unge i store deler av verden. For å få fullt utbytte av mulighetene som tilbys av dette produktet, anbefaler vi at du leser denne User Guide før bruk og oppbevarer den for fremtidig referanse.

Tiltenkt bruk

Flamingo sædet er utviklet for at gjøre toilet og bade situasjonen så behagelig som mulig, for både bruker og hjelper. Flamingo sædet kan monteres på et standard toilet, anvendes som badesæde i et badekar eller monteres på et af de tilgjengelige stel. Sædet leveres i fire størrelser og er velegnet til brukere med GMFCS niveau 3-5. Flamingo sædet er kun til indendørs bruk, men kan i en nødsituation tages utenfor.



Samsvarserklæring

Dette produktet er CE-merket iht Europarådets medisinske direktiv 93/42/EEC om medisinsk utstyr. CE-merket må fjernes ved ombygging av produktet, når det kombineres med et produkt fra en annen frabrikant eller ved bruk av annet enn originale R82 reservedeler og tilbehør. Produktet er i overensstemmelse med kravene iht:

- EN 12182



Resirkuleringsinformasjon

Når et produkt skal kasseres, bør materialene inndeles etter type, slik at delene kan resirkuleres eller avhendes på en forskriftsmessig måte. Hvis nødvendig, ta kontakt med din lokale forhandler for en presis beskrivelse av hvert materiale. Ta kontakt med lokale myndigheter vedrørende muligheter for resirkulering, eller en annen miljøvennlig måte å avhende et brukt produkt på.

Tilbehør og reservedeler

Produkter fra R82 kan leveres med en rekke tilbehør som tilfredsstillen den enkelte brukers behov. Reservedeler er tilgjengelige, og bestilles på kundens forespørsel. Finn det spesifikke tilbehør på vår hjemmeside, eller kontakt din lokale forhandler for ytterligere informasjon.

R82 Garanti

R82 gir en 2 års garanti mot feil i utførelse og materialer og en 5 års garanti mot brudd i metallrammen som skyldes feil i sveisearbeidet. Garantien kan påvirkes negativt hvis kundens ansvar for å utføre service og/eller daglig vedlikehold ikke blir overholdt i samsvar med de retningslinjene og intervallene som er foreskrevet av leverandøren og/eller slik det framgår av User Guide. For ytterligere informasjon henviser vi til hjemmesiden for R82 under nedlastinger.

Garantien er bare gyldig i landet der produktet ble kjøpt, og hvis produktet kan identifiseres med serienummeret. Garantien dekker ikke tilfeldig skade, inkludert skade forårsaket ved feil bruk eller forsømmelse. Garantien omfatter ikke slitedeler f.eks. dekk eller polstring, som er utsatt for normal slitasje, og som skal –skiftes regelmessig.

Garantien anses som ugyldig hvis andre enn originale deler/tilbehør er brukt, eller hvis produktet ikke har vært vedlikeholdt, reparert eller endret i samsvar med retningslinjene og intervallene som er foreskrevet av leverandøren og/eller oppgitt i User Guide. R82 forbeholder seg retten til å inspisere det produkt som det er kommet klage på, samt relevant dokumentasjon, før garantikravet aksepteres, og for å avgjøre om det defekte produktet kan bli erstattet eller reparert. Det er kundens ansvar å returnere varen som skal repareres i garantitiden til adressen hvor det er kjøpt.

Informasjon før salg

- Support.r82.org

Sikkerhet

Merker, symboler og instruksjoner som er plassert på dette produktet skal aldri tildekkes eller fjernes, og må være til stede og lett leselige i hele produktets levetid. Uleselige eller skadede merker, symboler og instruksjoner skal erstattes eller repareres umiddelbart. Kontakt din lokale forhandler for å få instruksjoner.

Omsorgsperson

- Les bruksanvisningen nøye før bruk, og oppbevar den for fremtidig referanse. Feil bruk av dette produktet kan forårsake alvorlig skade på brukeren
- Bruk alltid riktig løfteteknikk og hjelpemidler for formålet
- Forlat aldri brukeren uten tilsyn i dette produktet. Påse at brukeren har permanent tilsyn av en voksen
- Hold en hånd på håndtaket på seteryggen når ryggvinkelen justeres.
- Reaparasjon/utskifting må kun foretas ved hjelp av nye originale R82 reservedeler og beslag og utføres i samsvar med retningslinjene og serviceintervallene som er foreskrevet av leverandøren
- Hvis du er i tvil til om at produktet er trygt å bruke, eller om noen av delene skulle svikte, skal bruk av produktet opphøre umiddelbart. Kontakt din lokale forhandler så snart som mulig
- Pass på at bevegelige deler ikke klemmer eller klyper kroppsdeler når de justeres
- Når brukeren flyttes i produktet fra ett rom til et annet, eller til et utendørs område, må du påse at underlaget er plant og uten hindringer. Forlat aldri brukeren uten tilsyn i dette produktet

Miljø

- Kontroller overflatetemperaturen på produktet før brukeren plasseres i det. Dette gjelder spesielt brukere med ufølsom hud, fordi de ikke kan føle varmen. Hvis overflatetemperaturen er høyere enn 41 °C, må produktet kjøles ned før bruk
- Bruk dette produktet på jevnt underlag uten hindringer. Vær oppmerksom på redusert manøvringssevne på glatt underlag

Bruker

- Dersom brukerens vekt er nær anbefalt maks-vekt, og/ eller har mange ukontrollerte bevegelser som f.eks. rokking, bør et produkt i en større størrelse med høyere maks-vekt, eller et annet R82 produkt, vurderes

Produkt

- Utfør alle posisjonelle justeringer på produkt og tilbehør, og sørg for at alle knotter, skruer og spenner er godt festet før bruk. Oppbevar alt verktøy utilgjengelig for barn
- Aktiver bremsene før brukeren plasseres i produktet
- Påse at stabiliteten av produktet opprettholdes før du plasserer brukeren i det
- Vi anbefaler at brukeren informeres før vinkling av sete og rygg utføres
- Før produktet tas i bruk, med eller uten bruker i setet, er det viktig å påse at setet er i en horisontal posisjon, ryggen i vertikal stilling samt at setehøyden er så lav som mulig. Ikke flytt produktet med setet vinklet
- Kontroller at svinghjulene fungerer som de skal og er sikre før bruk
- Kontrollerer produkt og alt tilbehør, og erstatt eventuelle utslitte deler før bruk
- Pass på at du ikke klemmer fingrene når du plasserer produktet over toalettet
- Produktet er testet for antennelighet iht. EN 1021-1 og EN 1021-2, og er klassifisert som ikke-antennelig
- Produktet kan imidlertid miste flammemotstanden hvis det brukes andre puter enn de originale R82-putene

Serviceinformasjon

Vedlikehold av medisinsk utstyr er eierens ansvar. Hvis det er mangelfullt vedlikehold av produktet i henhold til bruksanvisningen, kan dette ugyldiggjøre garantier knyttet til produktet. Ytterligere unnlatelse av vedlikeholdet kan påvirke den kliniske tilstanden eller sikkerheten for brukere og / eller deres omsorgspersoner.

1. dag

- Les bruksanvisningen nøye før bruk og oppbevar den på et trygt sted for fremtidig referanse

Sjekk dette før hver bruk

- Desinfiser polstringen. Se desinfeksjonskapittelet i denne Brukerveiledningen for mer informasjon

Daglig

- Bruk en klut med varmt vann og mildt rengjøringsmiddel, til å vaske av rusk og smuss fra produktet, og tørk det før bruk
- Visuell inspeksjon. Reparer eller bytt skadede eller slitte deler
- Visuell inspeksjon. Reparer eller bytt skadede eller slitte deler
- Kontroller alt utstyr og spennere for tegn på utslitte deler
- Sjekk at alle hjulene beveger seg fritt og at alle hjul- låser / bremsere lett kan aktiveres
- Pass på at alt utstyr er på plass og korrekt montert
- Vær oppmerksom på eventuelle MAX merker før justering

Ukentlig

- Desinfiser produktet. Du finner mer informasjon i delen om desinfeksjon i denne brukerveiledningen.

Månedlig

- Alle muttere og bolter på dette produktet må kontrolleres og strammes for å unngå unødvendige feil
- De utsvingbare delene skal oljes. Vi anbefaler å bruke et profesjonelt smøremiddel

Årlig

- Kontroller rammen for synlige brudd eller tegn på slitasje. Bruk aldri et produkt som viser tegn på feil. Gjennomfør årlig service

Desinfeksjon

Produktet kan desinfiseres med en 70 % desinfiserende IPA-løsning. Det anbefales å tørke av rester og smuss på produktet med en klut med varmt vann og mildt vaskemiddel/såpe uten klor, og la produktet tørke før bruk

Rengjøring

Dette produktet kan vaskes i 10 minutter på 60 ° i vaskemaskin beregnet for vask av medisinsk utstyr, ved bruk av mildt vaskemiddel eller desinfeksjonsmiddel uten klorin. Det er viktig å la utstyret tørke ordentlig før bruk.

Dette produktet kan vaskes i 3 minutter på 85 ° i vaskemaskin beregnet for vask av medisinsk utstyr, ved bruk av mildt vaskemiddel eller desinfeksjonsmiddel uten klorin. Det er viktig å la utstyret tørke ordentlig før bruk.

Service-intervall

En grundig kontroll av produktet skal gjøres hver 12 måned (for tunge brukere: hver 6 måneder) og hver gang produktet tas i bruk på nytt. Kontrollen skal gjennomføres av en teknisk kompetent person som har fått opplæring i bruk av produktet. Kontakt din lokale leverandør for instruksjon om reparasjoner.

Produktets levetid ved normal bruk er 5 år, hvis alt vedlikehold og service utføres i henhold til produsentens anvisninger, og kan dokumenteres.

Sjekkliste for service:

Kontroller og juster følgende funksjoner i henhold til deres tiltenkte bruk. Reparer eller skift ut skadede eller slitte deler. Kontroller:

- Tilbehør kan settes inn og låses i festene øverst på seteryggen ved bruk av knotten og håndtakene som er montert i festene.
- Seteryggen er justerbar, og kan låses i posisjon
- Fester og spennere med tanke på slitte deler
- Produktet for sprekker eller tegn på slitte deler
- Alle etikettene på produktet er intakte



nothing compares to a smile!



R82 A/S

Parallevej 3
8751 Gedved
Denmark
Tel +45 79 68 58 88
Fax +45 75 66 51 92
R82@R82.com
R82.org
facebook.com/R82global

Supplier for:
Rest of the world

R82 UK Ltd.

England
Tel. +44 (0)121 561 2222
Fax +44 (0)121 559 5437
R82uk@R82.com
R82.co.uk
facebook.com/R82UK

Supplier for:
United Kingdom, Ireland

R82 GmbH

Germany
Tel +49 (0)6132 710 70
Fax +49 (0)6132 710 710
R82de@R82.com
R82.de
facebook.com/R82.de

Supplier for:
Germany, Switzerland, Austria

R82 Nederland B.V.

The Netherlands
Tel +31 (0)513 68 16 86
Fax +31 (0)513 68 19 84
R82nl@R82.com
R82.nl
R82.be

Supplier for:
The Netherlands, Belgium

R82 Inc.

USA
Tel +1 800 336 7684
Fax +1 704 882 0751
us.info@R82.com
R82.com
facebook.com/R82Inc

Supplier for:
USA, Canada

R82 au Pty Limited

Australia
Tel +61 (02) 8213 6666
Fax +61 (02) 8213 6655
R82.com.au
facebook.com/R82Australia

Supplier for:
Australia

Find your local dealer

R82.org

DISTRIBUTOR:

M1047

Reserving our rights for printer's error or discontinued products
Please find an updated edition on our website R82.org

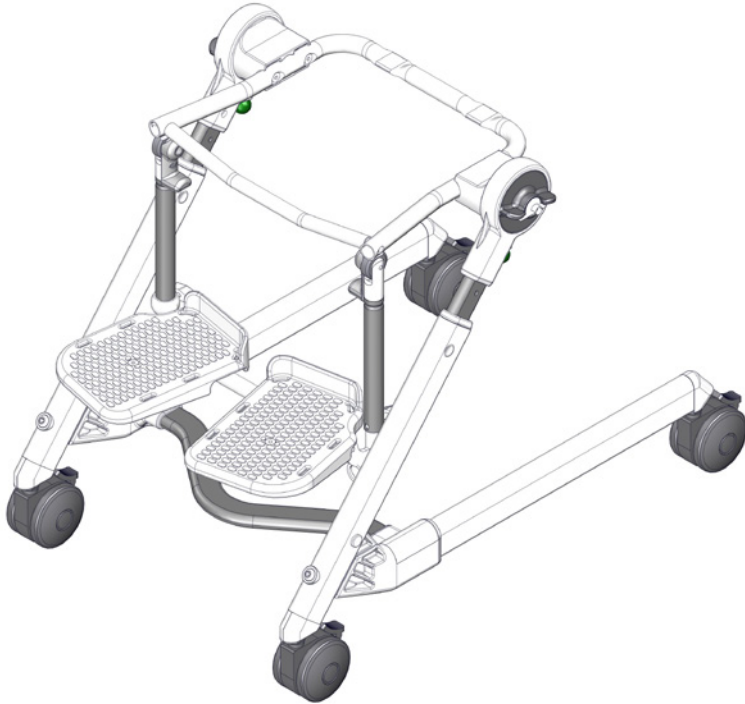
© 2017 R82 A/S All rights reserved The R82 logo and the icons are registered trademarks of R82 A/S



max 540 mm (21")


















max 70 kg (154 lb)

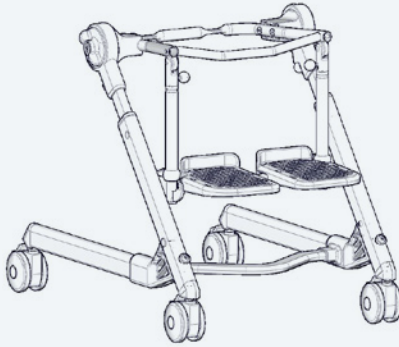


Flamingo Frame User Guide

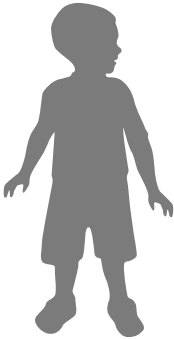
EN 12182

2018-01-rev.03

	3	ENGLISH DEUTSCH	23 - 25 26 - 28
	4	NEDERLANDS DANSK	29 - 31 32 - 34
	5	NORSK SVENSKA	35 - 37 38 - 40
	6	SUOMI ESPAÑOL	41 - 43 44 - 46
	7	FRANÇAIS ITALIANO	47 - 49 50 - 52
	8	PORTUGUÊS PORTUGUÊS DO BRASIL	53 - 55 56 - 58
	9	РОССИЯ POLSKI	59 - 61 62 - 64
	10	ČESKY 中國	65 - 67 68 - 70
	11	日本 ΕΛΛΗΝΙΚΗ	71 - 73 74 - 76
	12		
	13		
	14		
	15		
	16 - 19		
mm (inch)	20		
	21 - 22		

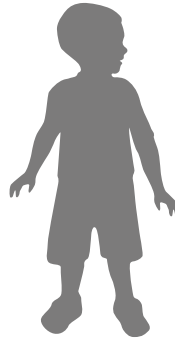


Flamingo frame 1



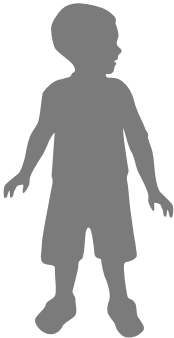
<35 kg
<77 lb

Flamingo frame 2



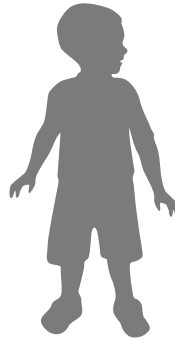
<50 kg
<110 lb

Flamingo frame 3



<60 kg
<132 lb

Flamingo frame 4



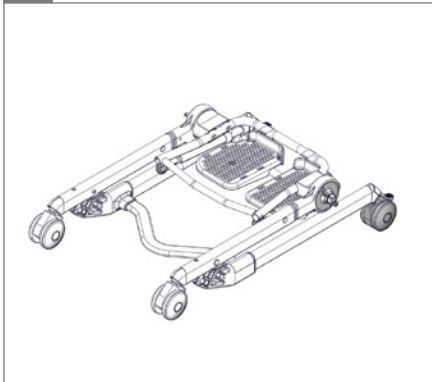
<70 kg
<154 lb



1.



2.

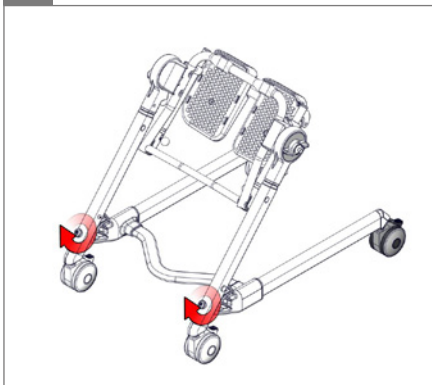


3.



4.

○ 5 mm



5.

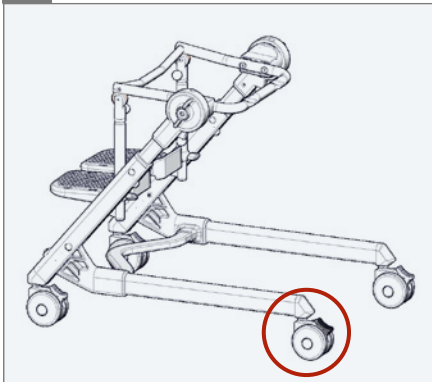


6.

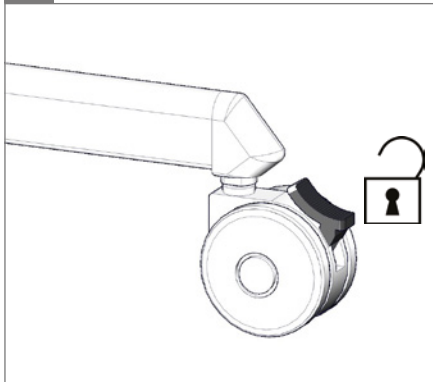




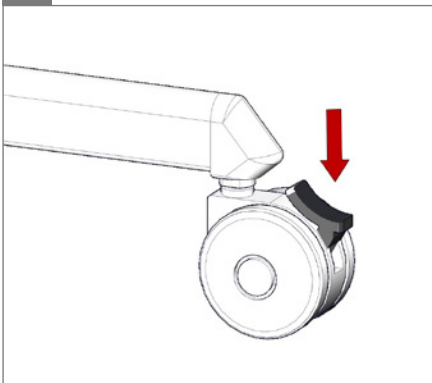
1.



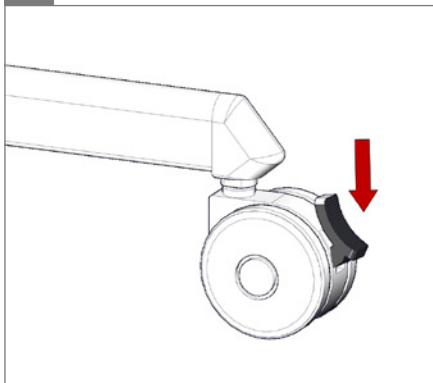
2.



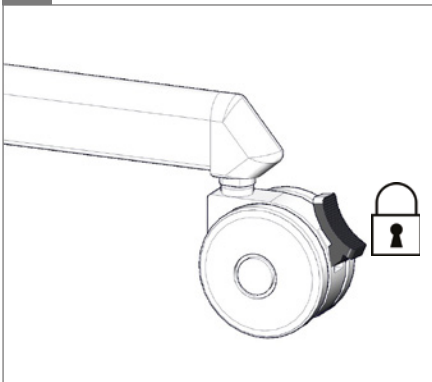
3.



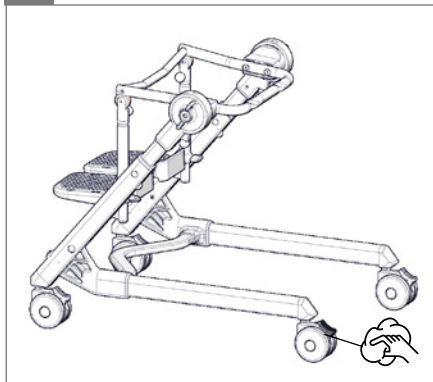
4.

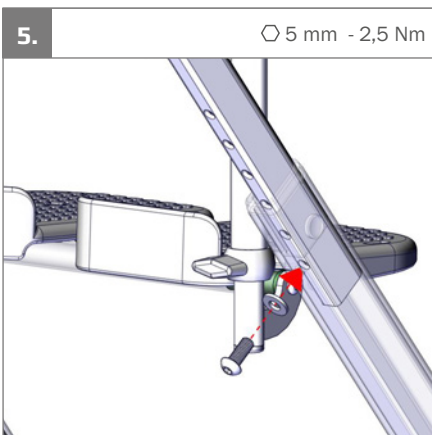
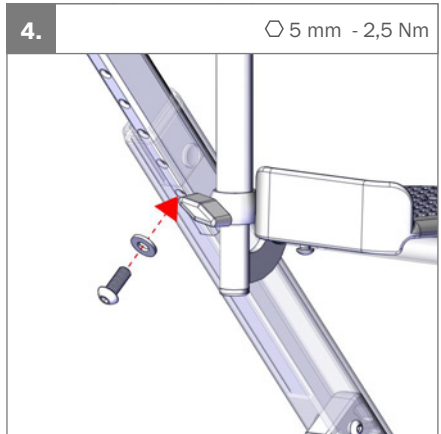
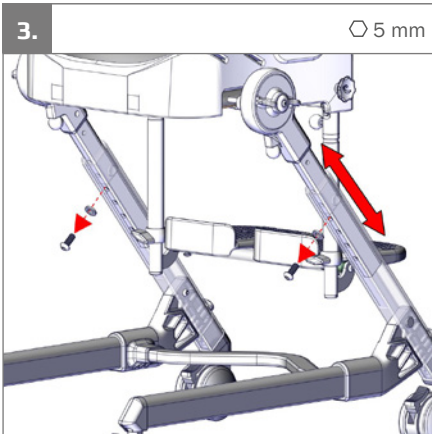
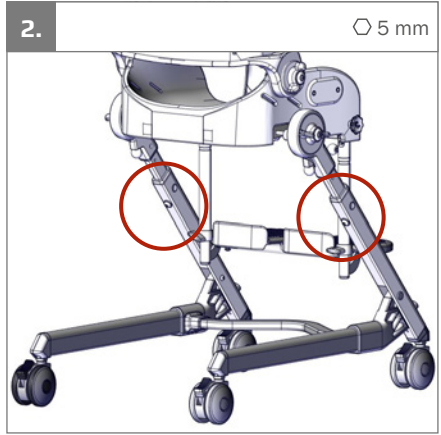
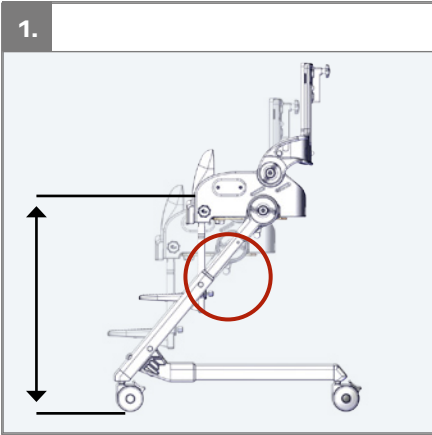


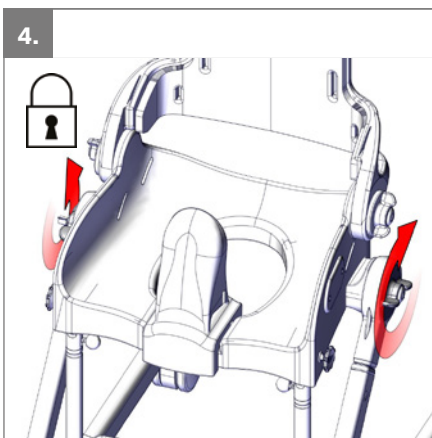
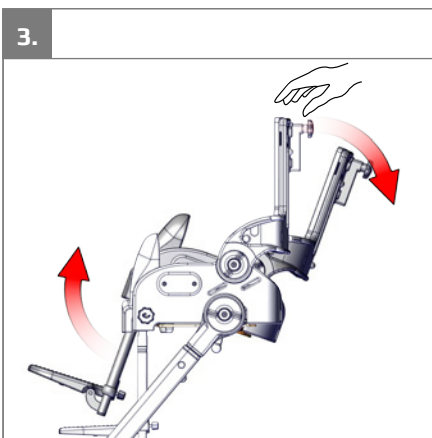
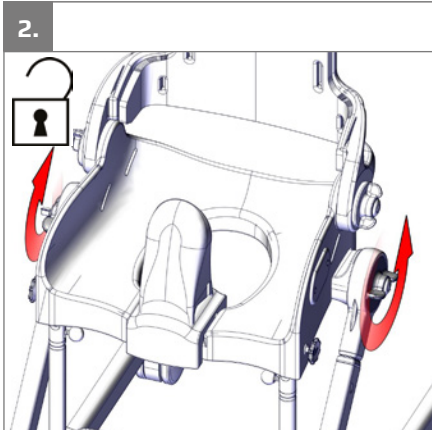
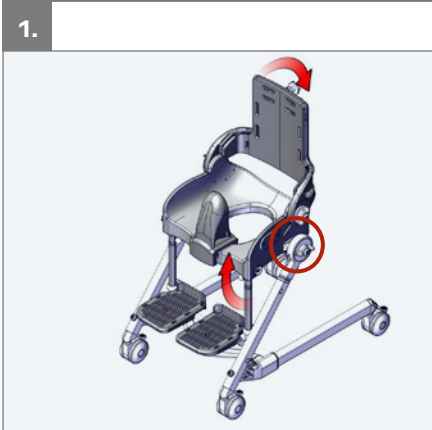
5.

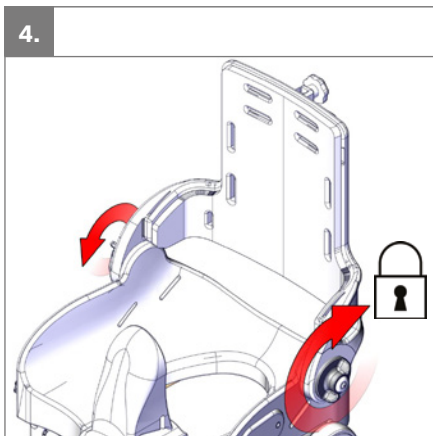
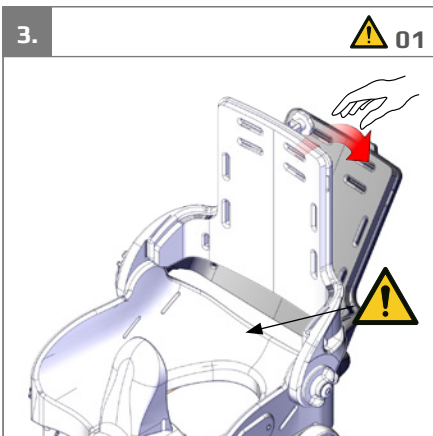
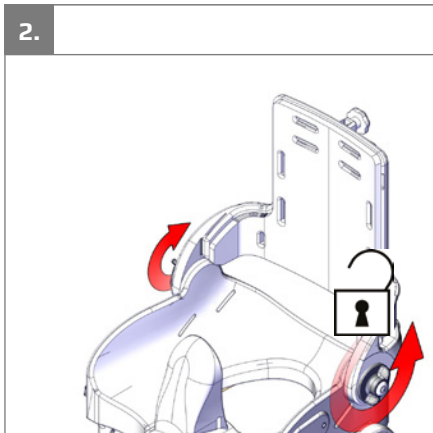


6.



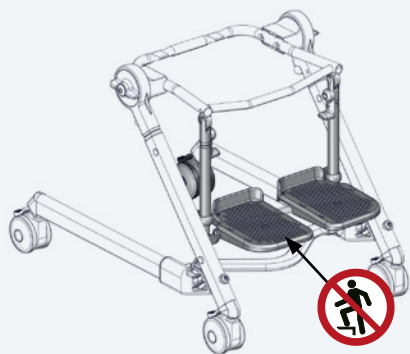




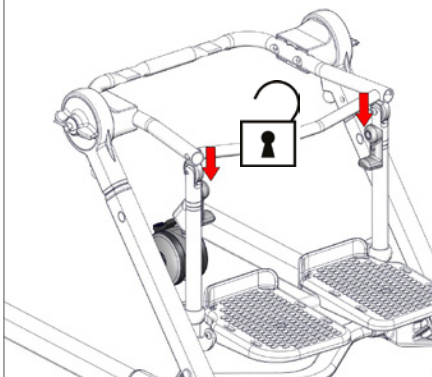




1.

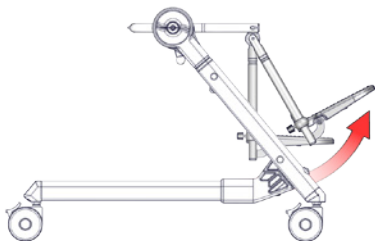


2.

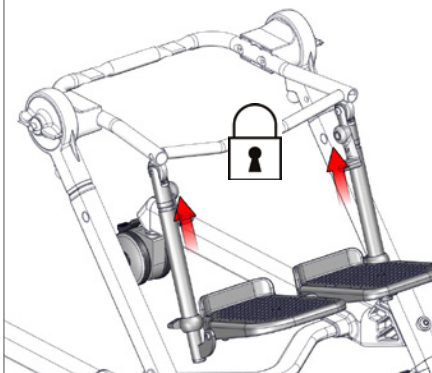


3.

90° - 60°



4.

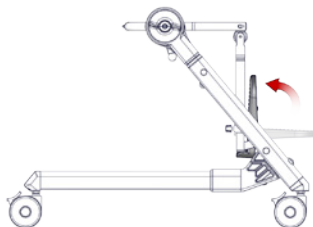




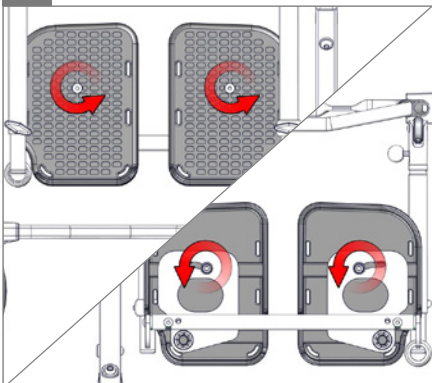
1.



2.



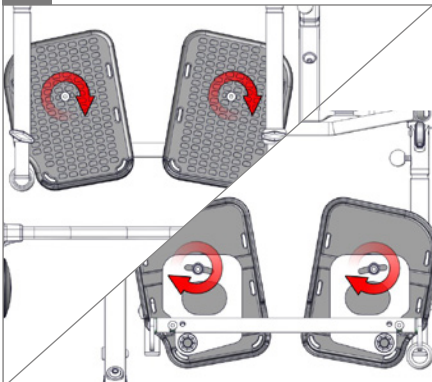
3.

○ 4 mm  10 mm

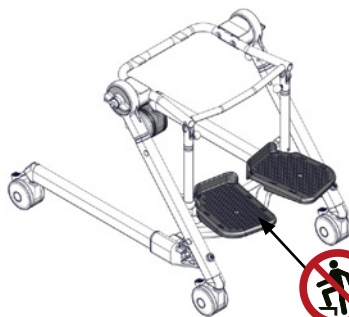
4.



5.

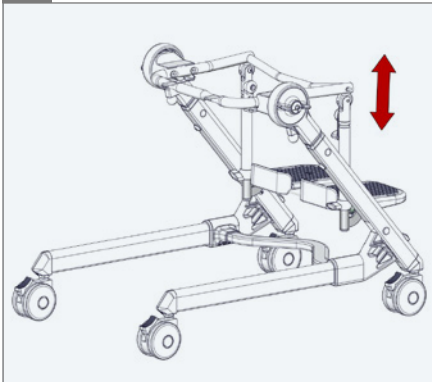
○ 4 mm  10 mm - 2,5 Nm

6.

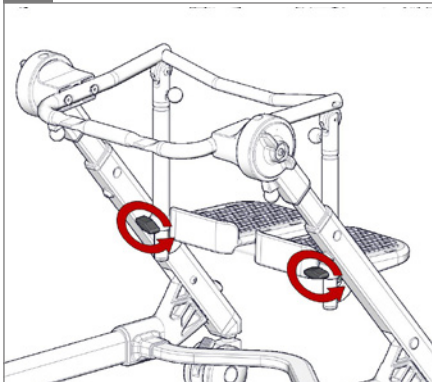




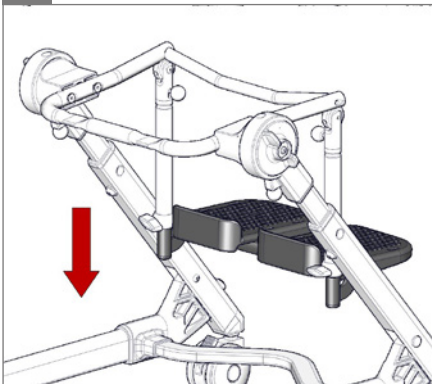
1.



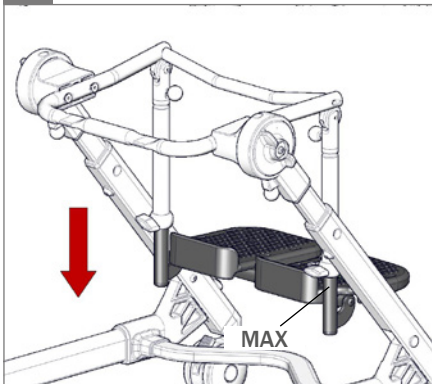
2.



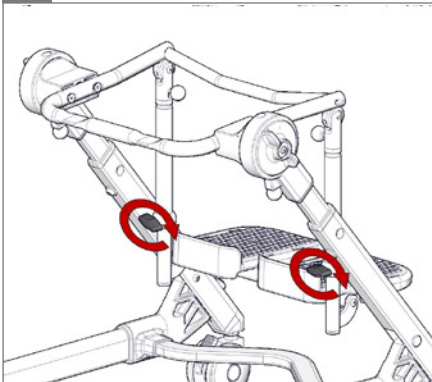
3.



4.



5.





1.

Flamingo seat ⚠ 01

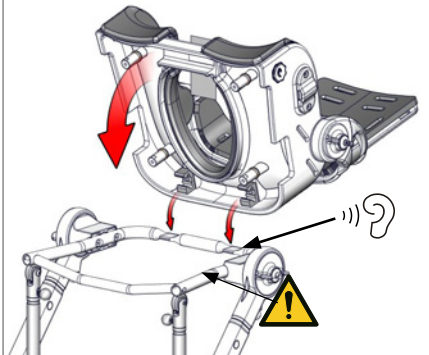


2.

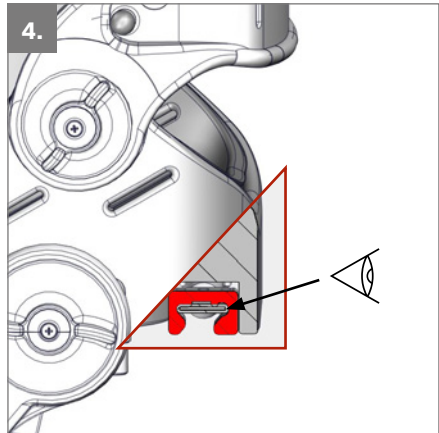


3.

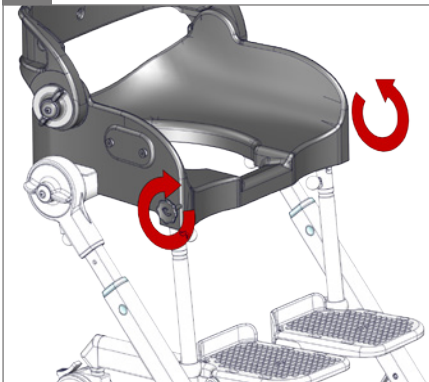
⚠ 01



4.

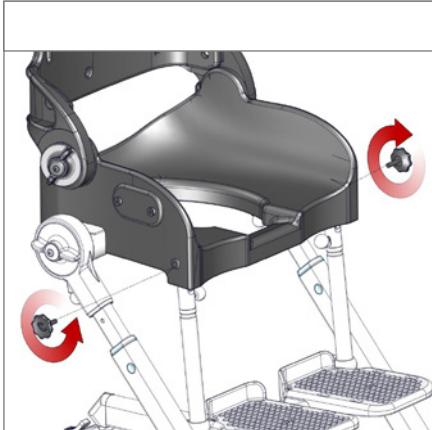


5.

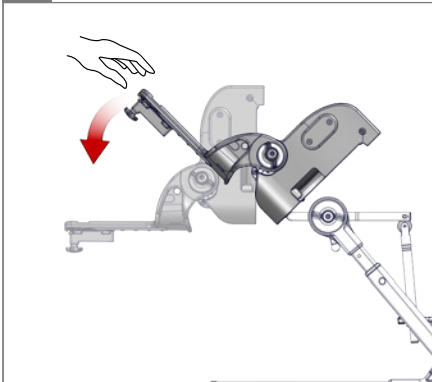




1. Flamingo seat

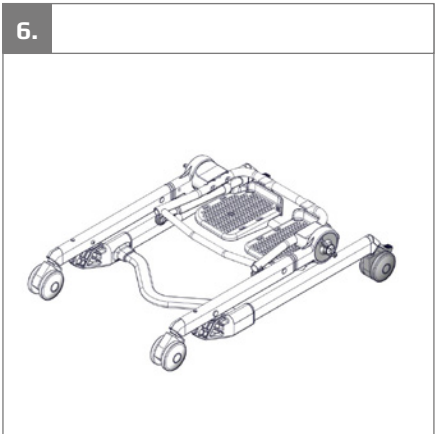
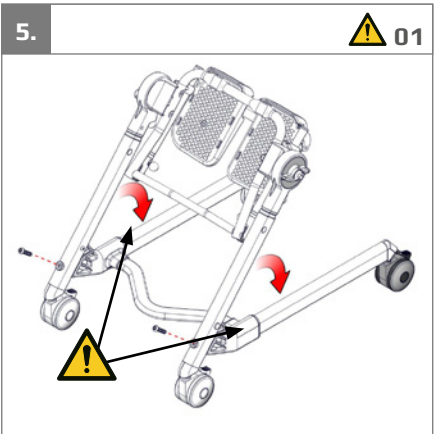
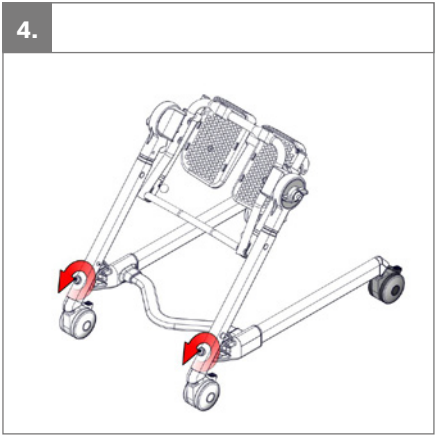
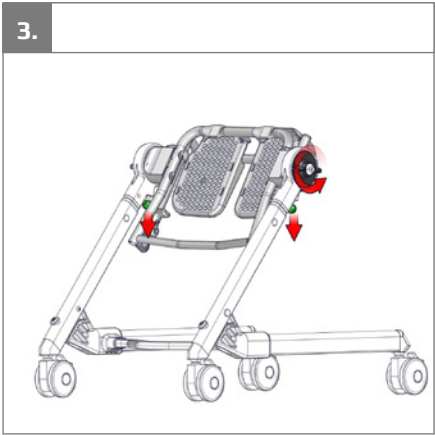
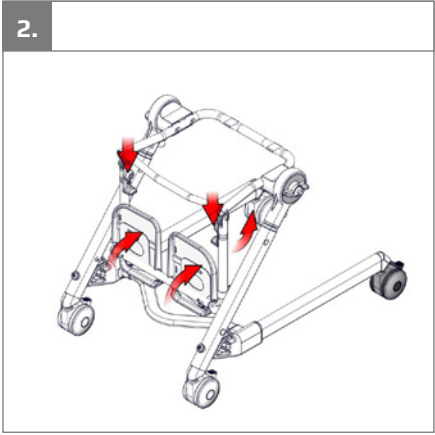
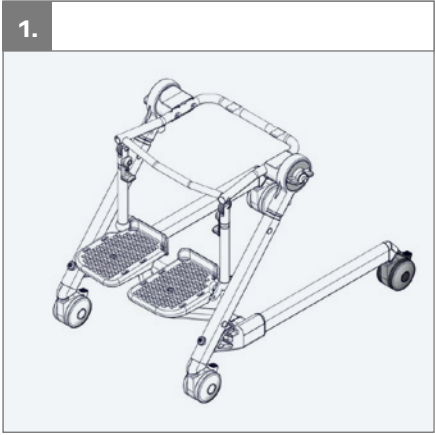


3.



4.





**EN:** For indoor use**NO:** For innendørs bruk**FR:** Utilisation intérieure**RU:** Для использования в помещении**JP:** 屋内使用**DE:** Für den Innengebrauch**SV:** För inomhusbruk**IT:** Per uso interno**PL:** Do użytku wewnątrz**GR:** Κατάλληλο για εσωτερική χρήση**NL:** Voor binnenhuis gebruik**FIN:** Sisäkäyttöön**PT:** Para utilização em interiores**CZ:** Pro vnitřní používání**DK:** Til indendørs brug**ES:** Para uso en interiores**BR:** Para uso interno**SN:** 适用于室内使用**EN:** Consult instructions. The latest version of the instructions is always available on the R82 website and can be printed in larger sizes**NO:** Sjekk bruksanvisning på nett. Nyeste versjon av bruksanvisningen er alltid tilgjengelig, og kan skrives ut fra R82 nettsted**FR:** Se reporter aux instructions / consulter les instructions. La version la plus récente est toujours disponible et peut être imprimée dans un grand format à partir du site internet de R82**RU:** Прочитайте инструкции. Новейшая версия инструкций всегда доступна на веб-сайте компании R82 и может быть распечатана в увеличенном размере**JP:** 説明をお読みください。この説明の最新バージョンは、R82のWebサイトからいつでもご利用いただけます。大きなサイズで印刷することができます**DE:** Bedienungsanleitung. Die neueste Version dieser Anleitung ist auf der R82 Internetseite verfügbar und steht zum Download bzw. Ausdruck zur Verfügung**SV:** Se anvisningarna. Den senaste versionen av anvisningarna finns alltid tillgänglig och kan skrivas ut i större storlek från R82:s webbplats**IT:** Leggere le istruzioni. Le ultime versioni dei manuali di istruzione sono sempre disponibili sul sito web R82 e possono essere stampate in dimensioni maggiori**PL:** Zapoznanie się z instrukcją. Najnowsze wersje instrukcji obsługi są dostępne na stronie internetowej R82 i można je wydrukować w większych formatach**GR:** Διαβάστε τις οδηγίες. Οι τελευταίες εκδόσεις των οδηγιών είναι πάντοτε διαθέσιμες στην ιστοσελίδα της R82 και μπορούν να εκτυπωθούν σε μεγαλύτερα μεγέθη**NL:** Raadpleeg de instructies. De meest recente versie van alle instructies zijn altijd beschikbaar en kunnen worden afgedrukt in de groter formaat vanaf de R82 website**FIN:** Lisäohjeet. Viimeisin versio kaikista ohjeista on aina saatavilla ja tulostettavissa R82 nettisivustolta**PT:** Leia as instruções. As últimas versões das instruções estão sempre disponíveis na página da R82 na internet e podem ser impressas em tamanhos maiores**CZ:** Poradenství a instrukce. Nejaktuálnější verze všech instrukcí je vždy dostupná na webu R82, odkud se dá stáhnout a i vytisknout**DK:** Se vejledning. Den seneste version af denne vejledning er altid tilgængelig og kan udskrives i større størrelser fra R82 hjemmeside**ES:** Consulte las instrucciones. La última versión de todas las instrucciones está siempre disponible y se puede imprimir en tamaños superiores desde la página web de R82**BR:** Leia as instruções. As versões mais recentes das instruções sempre encontram-se disponíveis no site da R82 e podem ser impressas em tamanhos maiores**SN:** 参考说明。所有说明的最新版本都能够在R82网络上下載或打印**EN:** Correct lifting point**NO:** Riktig løftpunkt**FR:** Point de levée approprié**RU:** Надлежащая точка подъема**JP:** リフティング・ポイントの修正**DE:** Korrekter Hebepunkt**SV:** Korrekt lyftpunkt**IT:** Punto di sollevamento corretto**PL:** Prawidłowy punkt podnoszenia**GR:** Σωστό σημείο λαβής**NL:** Correcte techniek van optillen**FIN:** Oikea nostopiste**PT:** Corrija o ponto de elevação**CZ:** Správný zvedací bod**DK:** Korrekt løftepunkt**ES:** Punto de elevación correcto**BR:** Ponto de elevação correto**SN:** 请调整吊点



EN: Warning: This symbol appears in the User Guide along with a number referring to the instructions below. It draws attention to situations where the product or the user or carer's safety may be in danger
 01 = Entrapment Hazards
 02 = Tilting Hazards
 03 = Transportation in motor vehicles
 05 = Squeezing Hazard

NO: Advarsel: Dette symbolet blir vist i brukerveiledningen sammen med et tall som henviser til instruksjonene under. Det gjør oppmerksom på situasjoner der produktet eller brukernes/omsorgryterens sikkerhet kan være truet
 01 = Fare for å bli sittende fast
 02 = Vippefare
 03 = Transport i motorkjøretøyer
 05 = Klemfare

FR: Avertissement: Ce symbole apparaît dans le guide de l'utilisateur avec un numéro faisant référence aux instructions ci-dessous. Il attire l'attention sur les situations dans lesquelles la sécurité du produit ou de l'utilisateur ou du soignant peut se trouver compromise
 01 = Risques de coincement
 02 = Risques à la bascule
 03 = Transport à bord de véhicules motorisés
 05 = Risques de pincement

RU: Предупреждение: Данное обозначение указывается в руководстве по эксплуатации вместе с номером, который относится к нижеприведенным инструкциям. Оно используется для привлечения внимания к ситуациям, в которых существует опасность для изделия, пользователя или лица, осуществляющего уход за пользователем
 01 = Риск защемления
 02 = Наклонное положение
 03 = Передвижение в транспортных средствах
 05 = Риск сжатия

JP: 警告: この記号は、以下の説明を示す番号と共にユーザーガイドに表示されています。これは、製品やユーザーまたは介護者が危険にさらされる状況について、注意を喚起します。
 01 = 挟まる危険
 02 = 傾斜させる際の危険
 03 = 自動車内の輸送
 05 = 圧迫の危険

DE: Warnung: Dieses Symbol erscheint in der Bedienungsanleitung zusammen mit einer zu den nachfolgenden Anleitungen gehörenden Nummer. Sie lenkt die Aufmerksamkeit auf Situationen, die für das Produkt oder den Betreuer ein Sicherheitsrisiko darstellen können.
 01 = Gefahr durch Einklemmen
 02 = Kippgefahr
 03 = Warnhinweise! - Beförderung in Kraftfahrzeugen
 05 = Gefahr durch Quetschen

SV: Varning: Den här symbolen används i handboken tillsammans med ett nummer som hänvisar till instruktionerna nedan. Den uppmärksammar på situationer som kan utgöra en säkerhetsrisk för produkten, användaren eller vårdgivaren.
 01 = Risk att fastna
 02 = Tipprisk
 03 = Transport i fordon
 05 = Klämrisk

IT: Avvertenza: Questo simbolo viene utilizzato nel Manuale Utente con un numero di riferimento alle istruzioni riportate di seguito. Richiama l'attenzione alle situazioni in cui la sicurezza del prodotto, dell'utente o dell'operatore potrebbe essere in pericolo
 01 = Pericolo di incastro
 02 = Pericoli durante la reclinazione della seduta
 03 = Trasporto nei veicoli a motore
 05 = Pericolo di schiacciamento

PL: Ostrzeżenie: Ten symbol pojawia się w podręczniku obsługi wraz z numerem odnoszącym się do poniższych instrukcji. Zwraca on uwagę na sytuacje, w których bezpieczeństwo produktu, użytkownika lub opiekuna może być zagrożone.
 01 = Ryzyko uwięzienia
 02 = Zagrożenia przechytu
 03 = Transport w pojazdach silnikowych
 05 = Ryzyko zmiżdżenia

NL: Waarschuwing: Dit symbool staat in de gebruiksaanwijzing samen met een getal dat naar de hieronder vermelde instructies verwijst. Het vestigt de aandacht op situaties waarin het product, de gebruiker of de veiligheid van derden in gevaar kan zijn.
 01 = Gevaar voor beknelling
 02 = Kantelgevaar
 03 = Vervoer in motorvoertuigen
 05 = Gevaar voor samendrukken

FIN: Varoitus: Tämä symboli näkyy käyttöohjeessa yhdessä numeron kanssa, joka viittaa jäljempänä näkyviin ohjeisiin. Sen avulla kiinnitetään huomiota tilanteisiin, joissa tuote tai käyttäjän tai hoitajan turvallisuus voi vaarantua.
 01 = Juuttumisvaarat
 02 = Vaarat kallistettaessa
 03 = Kuljettaminen moottoriajoneuvoissa
 05 = Puristumisvaara

PT: Aviso: Este símbolo aparece no Guia do Utilizador juntamente com um número a remeter para as instruções abaixo. Chama a atenção para situações em que possa estar em risco a segurança do produto, do utilizador ou do prestador de cuidados.
 01 = Riscos de armadilha
 02 = Perigos de basculação
 03 = Transporte nos veículos motorizados
 05 = Riscos de compressão

CZ: Upozornění: Tento symbol je uveden v uživatelské příručce spolu s číslem odkazujícím na níže uvedené ilustrace. Upozorňuje na situace možného ohrožení bezpečnosti produktu, uživatele nebo pečovatele.
 01 = Nebezpečí zachycení
 02 = Riziko při naklápění
 03 = Přeprava v motorových vozidlech
 05 = Nesprávné použití

GR: Προειδοποίηση: Αυτό το σύμβολο εμφανίζεται στις οδηγίες χρήσης συνοδευόμενο από έναν αριθμό που αναφέρεται στις παρακάτω οδηγίες. Εμφανίζεται την προοχή σε καταστάσεις στις οποίες ενδέχεται να υφίσταται κίνδυνος για την ασφάλεια του προϊόντος, του χρήστη ή του φροντιστή
 01 = Κίνδυνος παγίδευσης
 02 = Κίνδυνος ανατροπής
 03 = Μεταφορά σε μηχανοκίνητα οχήματα
 05 = Κίνδυνος συμπίεσης

DK: Advarsel: Dette symbol vises i brugervejledningen sammen med en nummerhenvisning til nedenstående instruktioner. Det henleder opmærksomheden på situationer, hvor produktet, brugeren eller plejerens sikkerhed kan være i fare
 01 = Risiko for fastklemning
 02 = Fare for tilt af produkt
 03 = Transport i motorkøretøjer
 05 = Risiko for klemning

ES: Advertencia: Este símbolo aparece en la Guía del usuario junto con un número de referencia a las siguientes instrucciones. Llama la atención sobre situaciones en las que el producto o el usuario o la seguridad del cuidador pueda estar en peligro
 01 = Riesgos de atrapamiento
 02 = Peligro de vuelco
 03 = Transporte en vehículos
 05 = Riesgo de aplastamiento
BR: Advertência: Este símbolo aparece no Manual do Usuário, juntamente com um número relacionado às instruções abaixo. Ele serve para indicar situações nas quais a segurança do produto, do usuário ou do cuidador possa estar comprometida
 01 = Riscos de armadilha
 02 = Perigos da Inclinação
 03 = Transporte nos veículos motorizados
 05 = Riscos de compressão

SN: 警告
 在用户指南中该符号同数字一起出现，指示下方所列的各种说明。其目的是唤起对产品、用户或照管者可能处于危险的注意
 01 = 卡住危险
 02 = 倾斜危险
 03 = 汽车运输
 05 = 挤压危险



EN: Prohibition: Do not stand on the foot support

NO: Forbudt! Ikke bruk fotstøtten som trinn

FR: Interdiction: Ne pas utiliser le repose pieds pour un transfert debout

RU: Запрещено!: Не становитесь на подставку для ног

JP: 禁止：フットサポートの上に立って乗り降りしないでください。

DE: Verbot: Nicht auf der Fußstütze stehen

SV: Förbud: Använd inte fotstödet för stående transport

IT: Attenzione: Non stare in piedi sulla pedana

PL: Zakaz: Nie stawać na płytach podnóżka

GR: Απαγόρευση: Μην χρησιμοποιείτε το πόδι στηρίξης για τους όρθιους μεταφορές

NL: Waarschuwing: Gebruik de voetenplaat niet voor staande transfers

FIN: Kielletty: Älä seisoo jalka tuki

PT: Proibição: Não utilize o apoio de pés em transferências de pé

CZ: Zákaz : Nepoužívejte podpěry nohou pro převozy vestoje

DK: Forbud: Brug ikke fodstøtten som trædeplade

ES: Prohibición: No utilice el reposapiés para las transferencias

BR: Proibido: No utilize el soporte de pie para las transferencias de pie

SN: 禁止：不要使用用於傳輪站立腳支撐



EN: Prohibition: Incorrect lifting points, especially on stairs

NO: Forbudt! Ikke dra/løft stolen i kjørehåndtakene, spesielt ikke i trapper

FR: Interdiction: N'utilisez pas la barre de poussée pour tirer/soulever le fauteuil, notamment dans les escaliers

RU: Запрещено!: Не тяните/поднимайте кресло-коляску за ручку, особенно на ступеньках

JP: 禁止：プッシュプレスを持って、シートを引っ張ったり、持上げたりしないでください。（特に階段使用時）

DE: Achtung: Ziehen oder heben Sie den Rollstuhl, insbesondere auf Treppen, nicht mit dem Schiebebügel bzw. den Schiebegriffen

SV: Förbud: Dra/lyft inte stolen genom att hålla i körbygeln, framför allt inte i trappor

IT: Attenzione: Non tirare o sollevare la carrozzina con il maniglione di spinta, soprattutto sulle scale

PL: Zakaz: Nie ciągnąć/podnosić wózka za uchwyty do prowadzenia, w szczególności na schodach

GR: Απαγόρευση: Μην τραβάτε/ανασηκώνετε το αμαξίδιο μέσω της χειρολαβής ώθησης, ειδικά σε σκάλες

NL: Waarschuwing: Onjuiste otilpunten, vooral op de trap.

FIN: Kielletty: Älä vedä/nosta tuolia työntötangosta, etenkään portaissa

PT: Proibição: Não puxe ou levante a cadeira pelo push de impulso, especialmente em escadas

CZ: Zákaz: Netahejte a nezvedejte podvozek za vzpěru, zvláště ne na schodech

DK: Forbud: Forkerte løftepunkter, især ved løft på trapper

ES: Prohibición: No tire hacia arriba ni levante la silla sujetándola del asa de empuje, especialmente en las escaleras

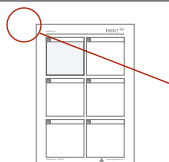
BR: Proibido: Não puxe ou levante a cadeira pela alça de condução, especialmente em escadas

SN: 禁止：不要用推杆拉或提升椅子，尤其在階梯上時。

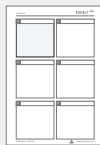
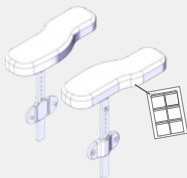
**EN:** Warewashing machine**NO:** Desinfiseringsmaskin**FR:** Machine à laver**RU:** Посудомоечная машина**JP:** 器具洗浄機**DE:** Spezialwaschmaschine (für Rehaprodukte)**SV:** Rengöring av produkten i maskin**IT:** Lavastoviglie industriale**PL:** Zmywarka**GR:** Πλυντήριο εξοπλισμού**NL:** V vaatwasser**FIN:** Ei saa pestä pesu-koneessa**PT:** Máquina de lavar loiça**CZ:** Myčka na zdravotní pomůcky**DK:** Industri-vaskemaskine**ES:** Máquina de lavado**BR:** Máquina de lavar loiça**SN:** 请勿使用洗碗机清洗**EN:** Manual cleaning: Keep clean to maintain optimum function**NO:** Manuell rengjøring: Holdes rent for å opprettholde optimal funksjon**FR:** Nettoyage manuel: Nettoyer régulièrement ce produit pour assurer une utilisation optimale**RU:** ручная чистка : Поддерживайте изделие в чистоте для поддержания его оптимального функционирования**JP:** 手動洗浄：機能を最適に維持するために常に清潔にしておいてください**DE:** Manuelle Reinigung: Halten Sie das Produkt sauber um eine optimale Funktionstüchtigkeit zu gewährleisten**SV:** Manuell rengöring: Håll produkten ren för optimal funktion**IT:** Pulizia maniale: Mantenere pulito per mantenere un funzionamento ottimale**PL:** Czyszczenie ręczne: Utrzymywać w czystości, aby zapewnić optymalne funkcjonowanie**GR:** χειροκίνητο καθαρισμό: Διατηρείτε το προϊόν καθαρό για να εξασφαλίσετε την άψογη λειτουργία του**NL:** Handmatige reiniging: Schoonhouden om een optimale werking te behouden**FIN:** Manuaalinen puhdistus: Puhtaanaapito ylläpitää optimaalisen toiminnan**PT:** Limpeza manual: Mantenha o produto limpo para conservar o bom funcionamento**CZ:** Čištění ruční: Udržujte v čistotě a tím zajistíte optimální funkčnost**DK:** Manuel rengøring: Skål holdes rent for at opretholde optimal funktion**ES:** Limpieza manual: Mantenga la limpieza para conservar el funcionamiento óptimo del producto**BR:** Limpeza manual: Mantenha o produto limpo para sempre contar com sua melhor função**SN:** 手工清洗：做好产品清洁，以维持设备的最佳功能。**EN:** Inspection**NO:** Undersøkelse**FR:** Inspection**RU:** осмотр**JP:** 検査**DE:** Inspektion**SV:** Inspektion**IT:** Inspezione**PL:** Kontrola**GR:** Επιθεώρηση**NL:** Inspectie**FIN:** Tarkastus**PT:** Inspeção**CZ:** Inspekce**DK:** Inspektion**ES:** Inspección**BR:** Inspeção**SN:** 检查**EN:** Listen to click sound**NO:** Lytt etter en klikkelyd**FR:** Écoutez le dé clic**RU:** Прислушайтесь, чтобы услышать щелчок**JP:** カチッと音が聞こえます**DE:** Achten Sie auf das Klicken.**SV:** Lyssna efter klickljudet**IT:** Attendere che venga emesso un clic**PL:** Nasłuchuj dźwięku zatrzaśnięcia.**GR:** Ακούστε το κλικ**NL:** Let op het klikgeluid.**FIN:** Kuuntele napsahtavaa ääntä**PT:** Ouvir o som de clique**CZ:** Věnujte pozornost zvuku cvaknutí**DK:** Vær opmærksom på klik lyden**ES:** Escuche el clic**BR:** Ouça ao som de clique**SN:** 注意听叩击声

mm (inch)

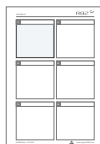
	 1	 2	 3	 4
 Lower leg length	180 - 260 mm (7-10")	250 - 350 mm (9¾ - 13½)	300 - 400 mm (11¾ - 15½)	300 - 400 mm (11¾ - 15½)
 Width frame	440 mm (17")	460 mm (18")	500 mm (19¼")	540 mm (21")
 Length frame	660 mm (26")	660 mm (26")	660 mm (26")	660 mm (26")
 Frame height folded	200 mm (8")	200 mm (8")	200 mm (8")	200 mm (8")
 Frame length folded	740 mm (29")	740 mm (29")	740 mm (29")	740 mm (29")
 Seat width	250 mm (10")	280 mm (11")	320 mm (12½")	340 mm (13")
 Seat depth	240 mm (9½")	290 mm (11½")	340 mm (13¼")	400 mm (15½")
 Back height	360 mm (14")	380 mm (14¾")	410 mm (16")	470 mm (18½")
 Seat height	500 - 600 mm (19½ - 23½)	500 - 600 mm (19½ - 23½)	500 - 600 mm (19½ - 23½)	500 - 600 mm (19½ - 23½)
 Height frame w/ seat	860 mm (33½")	890 mm (35")	930 mm (36½")	950 mm (37")
 Seat height, folded	240 mm (9½")	260 mm (10")	270 mm (10½")	270 mm (10")
 Seat length, folded	370 mm (14½")	400 mm (15½")	430 mm (17")	460 mm (18½")
 Weight	11 kg (24 lb)	13 kg (29 lb)	14 kg (31 lb)	15 kg (33 lb)
Angling	Seat: -15° - 35°		Back: -90° - 45°	Foot Support Bar: 90° - 60°



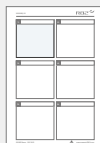
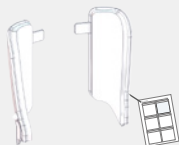
9996097364



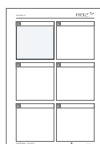
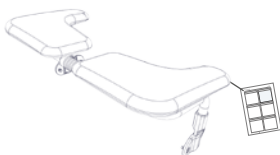
9996097365



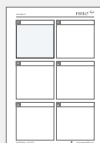
9996097366



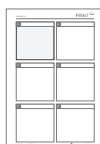
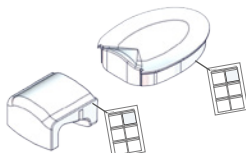
9996097367



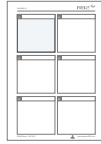
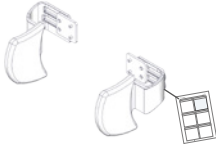
9996097368



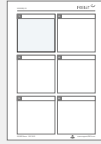
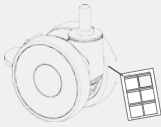
9996097369



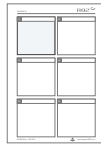
9996097370



9996097373



9996097632



9996097363

NORSK

Gratulerer med kjøpet av ditt nye produkt fra R82, som leverer tekniske hjelpemidler til bevegelseshemmede barn og unge i store deler av verden. For å få fullt utbytte av mulighetene som tilbys av dette produktet, anbefaler vi at du leser denne User Guide før bruk og oppbevarer den for fremtidig referanse.

Tiltentk bruk

Flamingo understell til bad er et toalett/badeunderstell med brukervennlig vinkel. Og høydejustering. Flamingo understell til bad er designet til Flamingo setet og kan plasseres over toalettet eller frittstående for bruk over potte. Understellet kommer i fire størrelser og er kun til innendørs bruk. Understellet kan tas med ut ved en nødsituasjon.

Medfølgende verktøy;

- 5 mm unbraconøkkel



Samsvarserklæring

Dette produktet er CE-merket iht Europarådets medisinske direktiv 93/42/EEC om medisinsk utstyr. CE-merket må fjernes ved ombygging av produktet, når det kombineres med et produkt fra en annen frabrikant eller ved bruk av annet enn originale R82 reservedeler og tilbehør. Produktet er i overensstemmelse med kravene iht:

- EN 12182



Resirkuleringsinformasjon

Når et produkt skal kasseres, bør materialene inndeles etter type, slik at delene kan resirkuleres eller avhendes på en forskriftsmessig måte. Hvis nødvendig, ta kontakt med din lokale forhandler for en presis beskrivelse av hvert materiale. Ta kontakt med lokale myndigheter vedrørende muligheter for resirkulering, eller en annen miljøvennlig måte å avhende et brukt produkt på.

Tilbehør og reservedeler

Produkter fra R82 kan leveres med en rekke tilbehør som tilfredsstiller den enkelte brukers behov. Reservedeler er tilgjengelige, og bestilles på kundens forespørsel. Finn det spesifikke tilbehør på vår hjemmeside, eller kontakt din lokale forhandler for ytterligere informasjon.

R82 Garanti

R82 gir en 2 års garanti mot feil i utførelse og materialer og en 5 års garanti mot brudd i metallrammen som skyldes feil i sveisearbeidet. Garantien kan påvirkes negativt hvis kundens ansvar for å utføre service og/eller daglig vedlikehold ikke blir overholdt i samsvar med de retningslinjene og intervallene som er foreskrevet av leverandøren og/eller slik det framgår av User Guide. For ytterligere informasjon henviser vi til hjemmesiden for R82 under nedlastinger.

Garantien er bare gyldig i landet der produktet ble kjøpt, og hvis produktet kan identifiseres med serienummeret. Garantien dekker ikke tilfeldig skade, inkludert skade forårsaket ved feil bruk eller forsømmelse. Garantien omfatter ikke slitedeler f.eks. dekk eller polstring, som er utsatt for normal slitasje, og som skal –skiftes regelmessig.

Garantien anses som ugyldig hvis andre enn originale deler/tilbehør er brukt, eller hvis produktet ikke har vært vedlikeholdt, reparert eller endret i samsvar med retningslinjene og intervallene som er foreskrevet av leverandøren og/eller oppgitt i User Guide. R82 forbeholder seg retten til å inspisere det produkt som det er kommet klage på, samt relevant dokumentasjon, før garantikravet aksepteres, og for å avgjøre om det defekte produktet kan bli erstattet eller reparert. Det er kundens ansvar å returnere varen som skal repareres i garantitiden til adressen hvor det er kjøpt.

Informasjon før salg

- Support.r82.org

Sikkerhet

Merker, symboler og instruksjoner som er plassert på dette produktet skal aldri tildekkes eller fjernes, og må være til stede og lett leselige i hele produktets levetid. Uleselige eller skadede merker, symboler og instruksjoner skal erstattes eller repareres umiddelbart. Kontakt din lokale forhandler for å få instruksjoner.

Omsorgsperson

- Les bruksanvisningen nøye før bruk, og oppbevar den for fremtidig referanse. Feil bruk av dette produktet kan forårsake alvorlig skade på brukeren
- Bruk alltid riktig løfteteknikk og hjelpemidler for formålet
- Forlat aldri brukeren uten tilsyn i dette produktet. Påse at brukeren har permanent tilsyn av en voksen
- Reaparasjon/utskifting må kun foretas ved hjelp av nye originale R82 reservedeler og beslag og utføres i samsvar med retningslinjene og serviceintervallene som er foreskrevet av leverandøren
- Hvis du er i tvil til om at produktet er trygt å bruke, eller om noen av delene skulle svikte, skal bruk av produktet opphøre umiddelbart. Kontakt din lokale forhandler så snart som mulig
- Pass på at bevegelige deler ikke klemmer eller klyper kroppsdeler når de justeres

Miljø

- Kontroller overflatetemperaturen på produktet før brukeren plasseres i det. Dette gjelder spesielt brukere med ufølsom hud, fordi de ikke kan føle varmen. Hvis overflatetemperaturen er høyere enn 41 °C, må produktet kjøles ned før bruk
- Bruk dette produktet på jevnt underlag uten hindringer. Vær oppmerksom på redusert manøvringssevne på glatt underlag
- Når brukt på hellende underlag, se målskjema

Bruker

- Dersom brukerens vekt er nær anbefalt maks-vekt, og / eller har mange ukontrollerte bevegelser som f.eks. rokking, bør et produkt i en større størrelse med høyere maks-vekt, eller et annet R82 produkt, vurderes

Produkt

- Utfør alle posisjonelle justeringer på produkt og tilbehør, og sørg for at alle knotter, skruer og spenner er godt festet før bruk. Oppbevar alt verktøy utilgjengelig for barn
- Aktiver bremsene før brukeren plasseres i produktet
- Påse at stabiliteten av produktet opprettholdes før du plasserer brukeren i det
- Vi anbefaler at brukeren informeres før vinkling av sete og rygg utføres
- Påse at felger og dekk fungerer og er i orden før bruk
- Kontrollerer produkt og alt tilbehør, og erstatt eventuelle utslitte deler før bruk

Serviceinformasjon

Vedlikehold av medisinsk utstyr er eierens ansvar. Hvis det er mangelfullt vedlikehold av produktet i henhold til bruksanvisningen, kan dette ugyldiggjøre garantier knyttet til produktet. Ytterligere unnlattelse av vedlikeholdet kan påvirke den kliniske tilstanden eller sikkerheten for brukere og / eller deres omsorgspersoner.

1. dag

- Les bruksanvisningen nøye før bruk og oppbevar den på et trygt sted for fremtidig referanse
- Oppbevar det vedlagte verktøyet i posen på rammen

Etter hver bruk

- Tørk av produktet

Daglig

- Bruk en tørr klut til å rengjøre produktet
- Visuell inspeksjon. Reparer eller bytt skadede eller slitte deler
- Pass på at alt utstyr er på plass og korrekt montert
- Kontroller alt utstyr og spenner for tegn på utslitte deler
- Vær oppmerksom på eventuelle MAX merker før justering

Ukentlig

- Sjekk at alle hjulene beveger seg fritt og at alle hjul- låser / bremses lett kan aktiveres
- Tørk av rester og smuss på produktet med en klut som er vridd opp i varmt vann og mildt vaskemiddel/såpe uten klor, og tørk produktet før bruk

Månedlig

- Muttere og bolter på produktet er strammet
- De utsvingbare delene skal oljes

Årlig

- Kontroller rammen for synlige brudd eller tegn på slitasje. Bruk aldri et produkt som viser tegn på feil. Gjennomfør årlig service

Desinfeksjon

Produktet uten tilbehør kan desinfiseres med en 70 % desinfiserende IPA-løsning. Det anbefales å tørke av rester og smuss på produktet med en klut med varmt vann og mildt vaskemiddel/såpe uten klor, og la produktet tørke før bruk

Rengjøring

Dette produktet kan vaskes i 10 minutter på 60 ° i vaskemaskin beregnet for vask av medisinsk utstyr, ved bruk av mildt vaskemiddel eller desinfeksjonsmiddel uten klorin. Det er viktig å la utstyret tørke ordentlig før bruk.

Dette produktet kan vaskes i 3 minutter på 85 ° i vaskemaskin beregnet for vask av medisinsk utstyr, ved bruk av mildt vaskemiddel eller desinfeksjonsmiddel uten klorin. Det er viktig å la utstyret tørke ordentlig før bruk.

Fjern følgende deler og rengjør dem separat: Beskyttelsesputer og Sete

Service-intervall

En grundig kontroll av produktet skal gjøres hver 12 måned (for tunge brukere: hver 6 måneder) og hver gang produktet tas i bruk på nytt. Kontrollen skal gjennomføres av en teknisk kompetent person som har fått opplæring i bruk av produktet. Kontakt din lokale leverandør for instruksjon om reparasjoner.

Produktets levetid ved normal bruk er 5 år, hvis alt vedlikehold og service utføres i henhold til produsentens anvisninger, og kan dokumenteres.

Sjekkliste for service:

Kontroller og juster følgende funksjoner i henhold til deres tiltenkte bruk. Reparer eller skift ut skadede eller slitte deler. Kontroller:

- Produktet kan felles sammen for oppbevaring eller transport
- Rammen kan reguleres i høyden
- Seteplanet er justerbart, og kan låses i posisjon
- Justeringsvalg for fothviler: Det er mulig å låse vinkelen og feste teleskoprørene i posisjon
- Muttere og bolter på produktet er strammet
- De utsvingbare delene skal oljes



nothing compares to a smile!



R82 A/S

Parallevej 3
8751 Gedved
Denmark
Tel +45 79 68 58 88
Fax +45 75 66 51 92
R82@R82.com
R82.org
facebook.com/R82global

Supplier for:
Rest of the world

R82 UK Ltd.

England
Tel. +44 (0)121 561 2222
Fax +44 (0)121 559 5437
R82uk@R82.com
R82.co.uk
facebook.com/R82UK

Supplier for:
United Kingdom, Ireland

R82 GmbH

Germany
Tel +49 (0)6132 710 70
Fax +49 (0)6132 710 710
R82de@R82.com
R82.de
facebook.com/R82.de

Supplier for:
Germany, Switzerland, Austria

R82 Nederland B.V.

The Netherlands
Tel +31 (0)513 68 16 86
Fax +31 (0)513 68 19 84
R82nl@R82.com
R82.nl
R82.be

Supplier for:
The Netherlands, Belgium

R82 Inc.

USA
Tel +1 800 336 7684
Fax +1 704 882 0751
us.info@R82.com
R82.com
facebook.com/R82Inc

Supplier for:
USA, Canada

R82 au Pty Limited

Australia
Tel +61 (02) 8213 6666
Fax +61 (02) 8213 6655
R82.com.au
facebook.com/R82Australia

Supplier for:
Australia

Find your local dealer

R82.org

DISTRIBUTOR: