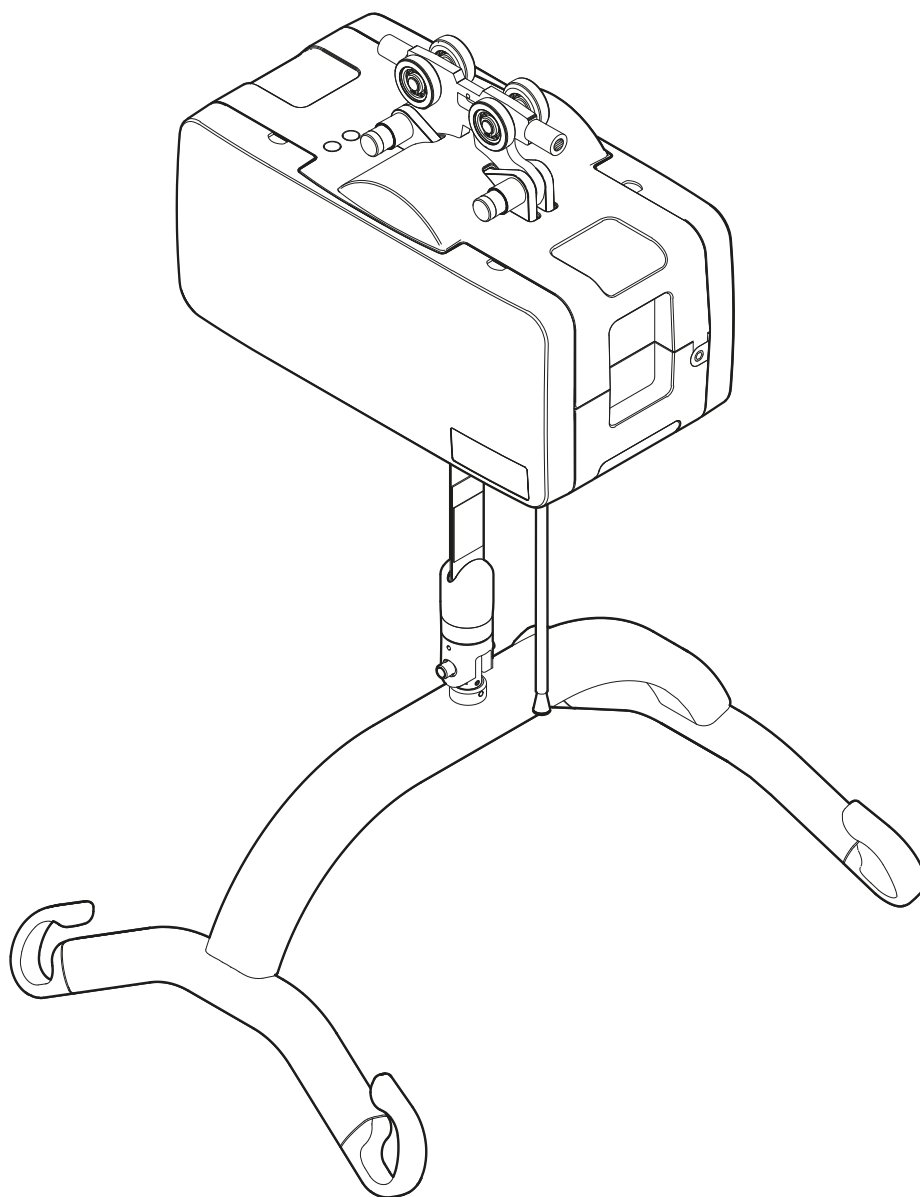


Molift Air

NO - Brukermanual

molift[®]
a part of Etac

BM16103 Rev H 2016-04-05



Norsk Manual

Innhold

Molift Air 205/300	2
Komponenter	2
Om Molift Air	2
Generelt	3
Samsvarserklæring	3
Bruksbetingelser	3
Garanti	3
Produktidentifikasjon	3
Teknisk data	4
Installasjon	5
Løpevogn installasjon	5
Takheis montering	5
Sjekkliste etter installasjon	5
Hvordan bruke Molift Air	6
Før bruk / Daglig kontroll	6
Håndkontroll	6
Montering av oppheng	7
Nødstopp/Nødsenk	7
Elektronikk	8
Transport og bruksforhold	8
Batteri	8
Batteri og servicelampe	8
Service omfang	8
Lading	9
Lading med håndkontroll	9
Lading i skinne (IRC - In Rail Charging)	9
Forflytning	10
Bruk av seil	10
Løft og forflytning	10
Tilbehør	11
Oppheng	11
Seil	11
Vekt	11
Vedlikehold	12
Rengjøring og desinfisering	12
Rekondisjonering	12
Resirkulering	12
Reservedeler	12
Periodisk inspeksjon	12
Periodisk inspeksjon omfang	12
Feilsøking	13

Viktig

Denne brukermanualen inneholder viktige sikkerhetsinstrukser og informasjon om bruk av løfteren og tilbehør.

I denne manualen brukes begrepene "bruker" om personen som løftes og "assistent" om personen som styrer løfteren.



Advarsel!

Dette symbolet indikerer viktig sikkerhetsinformasjon. Følg disse instruksene nøye.

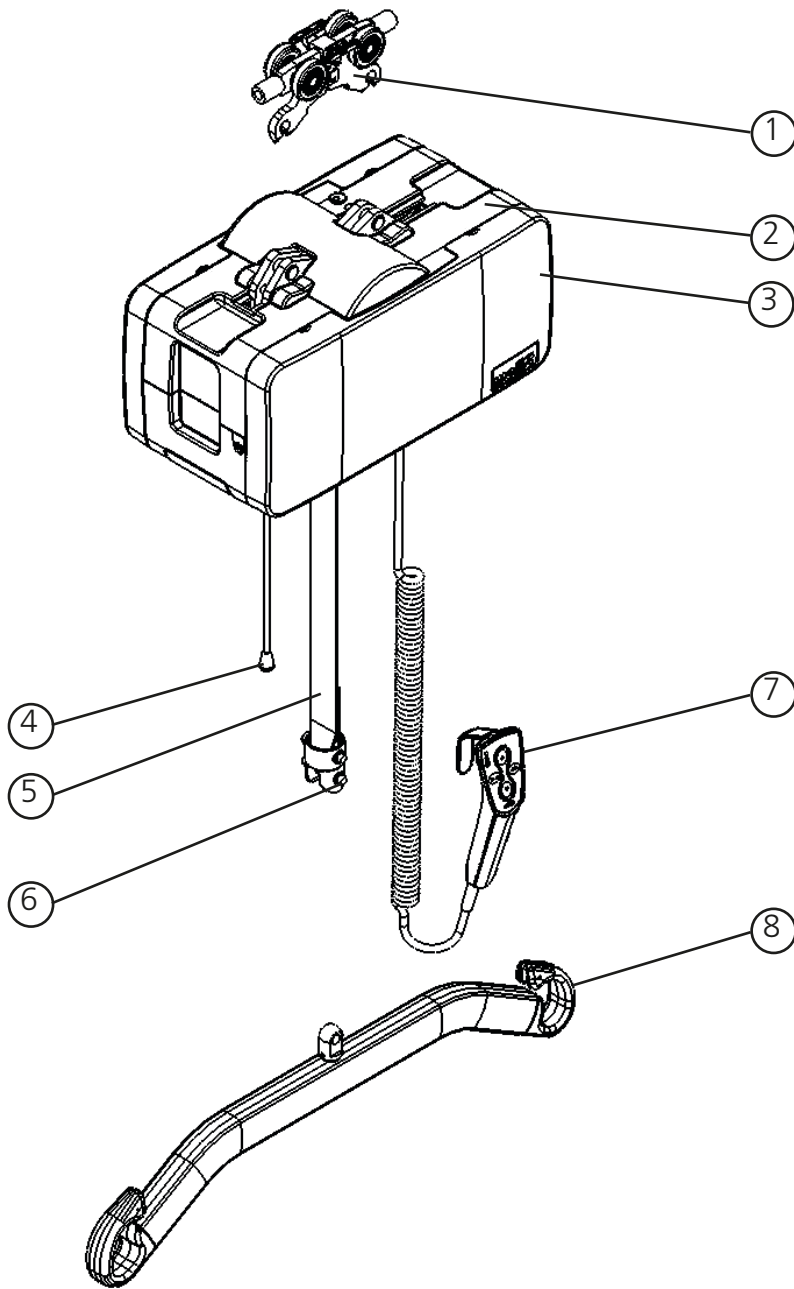


Les brukermanual før bruk.

Det er viktig at innholdet i denne brukermanualen leses og forstås før utstyret tas i bruk.

Besøk www.etac.com for å laste ned dokumentasjon, og sikre at du har den siste utgaven av brukermanualen.

Molift Air 205/300



Komponenter:

Beskrivelse av takheisens komponenter:

1. Løpevogn
2. Takheis
3. Sidedeksel
4. Nødstopp/Nødsenk
5. Løftebånd
6. Hurtigkoblingspinne
7. Håndkontroll
8. Oppheng

Om Molift Air

Molift Air er en sterk og smidig takheis som gjør det mulig å forflytte pasienter og pleietrengende på en trygg og behagelig måte.

Passer for sittende og liggende forflytninger samt oppreisning og gåtrening i kombinasjon med Etacs omfattende sortiment av tilbehør.

Molift Air er en veldig lett motor som i kombinasjon med hurtigkoblingssystemet gir en enkel håndtering ved montering og service.

Generelt

Samsvarserklæring



Molift Air og tilbehøret som er beskrevet i denne brukermanualen er CE merket i samsvar med EU direktivet 93/42/EEC som omhandler medisinsk utstyr, klasse 1, og har blitt testet og godkjent av tredjepart i henhold til standardene IEC 60601-1, IEC 60601-1-2 and NS-EN ISO 10535:2006.

Bruksbetingelser

Løft og forflytning av en person vil alltid innebære en viss risiko, og kun personer som har gjennomgått nødvendig opplæring kan bruke utstyret som omtales i denne brukermanualen. Skinnesystemet må være installert av sertifisert personell i henhold til gjeldene krav.

Modifikasjoner og bruk av komponenter laget av andre produsenter.

Vi anbefaler kun å bruke Molift komponenter og reservedeler. Samsvarserklæring er ikke gyldig og Etac er ikke ansvarlig for garanti hvis det blir gjort noen endringer på produktet. Etac skal ikke holdes ansvarlig for feil eller ulykker som kan oppstå ved bruk av komponenter fra andre produsenter.



Kun sertifisert personell kan åpne takheis eller utføre service eller reparasjon på takheis eller tilbehør. Det er fare for skade fra roterende deler og elektrisk sjokk.

Løfteren er ikke tiltenkt å styres av personene som løftes. Hvis heisen skal brukes av en funksjonshemmet person som bor alene, så skal en form for kommunikasjonsutstyr være installert i nærheten av området der takheisen brukes, slik at den funksjonshemmede har mulighet til å kalle på assistanse hvis det skulle oppstå en nødsituasjon. Dette kan for eksempel være montering av et alarmsystem eller en praktisk plassert telefon eller lignende.

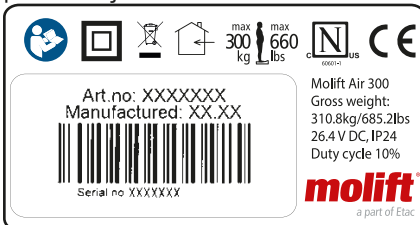
Garanti

2 år garanti mot fabrikkfeil eller feil på materialer i våre produkter. For vilkår og betingelser, se www.etac.com

Produktidentifikasjon

Produkt merkelapp

Hovedmerkelapp har en strekkode som inneholder Artikkelnummer, Serienummer og produksjonsdato:



Kun innendørs bruk



Maks brukervekt



Avfallssorteres



Nødstopp/Nødsenk



Service lampe



Batterilampe



Sekskantverktøy for manuell nødsenk



Certification Body mark

Advarselsmerker og symboler

Symboler som er brukt på utstyret, forklart i detalj:



Klasse II dobbeltisolert



CE merket



Les brukermanual

Teknisk data

Maks brukervekt, Safe Working Load (SWL)

Molift AIR 205: 205 kg

Molift AIR 300: 300kg

Egenvekt

8 kg (17,6 lbs) (9.5kg med bøyle)

Batteri:

Art: 2510023

26.4 V NiMH 2.6 Ah

Batterilader:

Lader for håndkontroll, Mascot - type 2215

Art. nr.: 1240100

100-240 V AC, 50-60 Hz max 0.9A

Output 0.9A

IRC Power Supply, Mascot - type 9920

Art. nr.: 2510119

Input: 100-240 VAC, 50-60 Hz max 0.9A

Output: 24VDC 1.6A/40W

IRC Charger, Mascot - type 2515

Art. nr.: 2510147

In: 20-30VDC 1.3A

Output 0.5A

Løfthastighet

60mm/sekund
med 75kg last

Fremdriftsmotor hastighet

0,2m/sekund (7,87 inches/second)

Beskyttelse

Håndkontroll IP24

Takheis IP24

Lydnivå, maks A-weighted sound power level

$L_{WA} = 63$ dB

Betjeningskrefter

Knapper på håndkontroll : 3.4 N

Materialer:

Aluminium, Plast

Forventet levetid:

Takheisen har en forventet levetid på 30 000 løftesykluser eller 10 år.

Dimensjoner:

L x B x H (Lengde, Bredde, Høyde uten løpevogn)

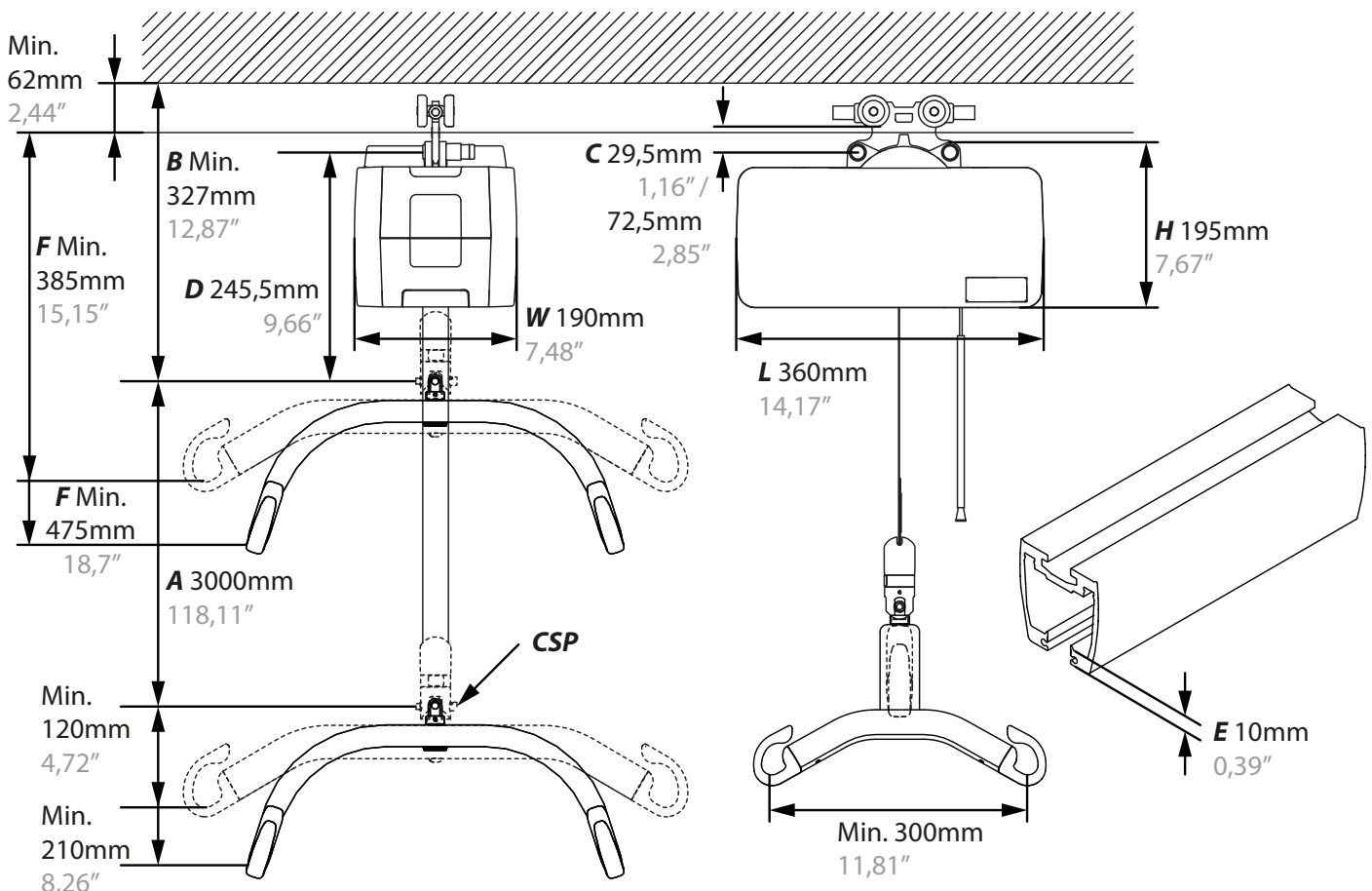
36 x 19 x 19,5 cm

1 (Løfteområde)

300 cm

2 (Minste distanse fra tak til opphengets koblingspunkt)

32,7 cm



Installasjon

Montering og installasjon

Utstyret er merket med maks last (SWL), dette skal ikke overskride skinneresystemets maks last.



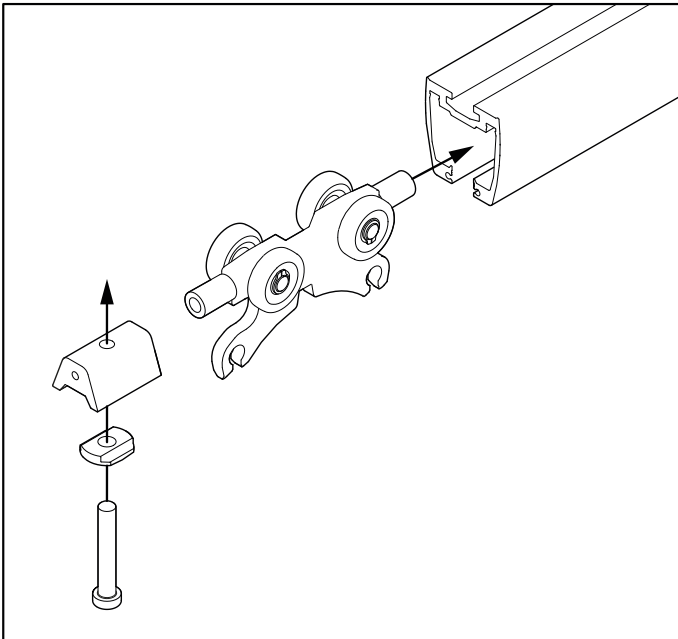
Skinnesystemet skal være montert av sertifisert personell i samsvar med gjeldende installasjonskrav.



Ikke ta i bruk takheisen før kontrollen av "sjekklister etter installasjon" er gjennomført.

Løpevogn installasjon

Montering av løpevogn i skinneresystem.



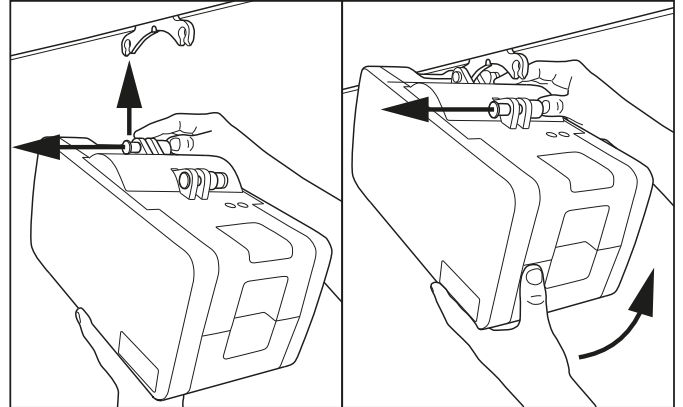
Fjern endestopp og sett løpevognen inn i skinnen. Monter endestopp og sørg for at den er tilstrekkelig festet.



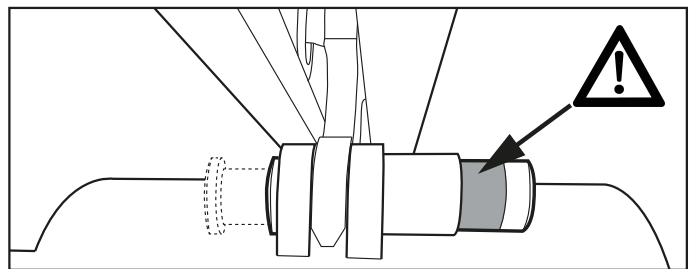
Sørg for at endestopper er montert i alle ender på skinneresystemet før takheisen tas i bruk!

Takheis montering

Montering av takheis på løpevogn skjer uten bruk av verktøy. Løfteren har to koblingspunkter.



Koble til et av punktene først. Trykk knappen helt inn, plasser takheisen i koblingspunktet på løpevognen. Slipp knappen og sørg for at knappen returnerer fullt og viser tydelig grønt før du monterer neste koblingspunkt.



Forsikre deg om at begge knapper har returnert fullt og tydelig viser grønt etter installasjon.

Lengden på snor for nødstop kan justeres ved å kutte snor og plastrør til korrekt lengde.

Sjekklister etter installasjon

Bruk denne sjekklisten for å verifisere at takheisen er installert korrekt, fungerer riktig og trygt kan tas i bruk.

- Endestopper på skinneresystem er installert etter montering av løpevogn
- Sjekk at takheisen er skikkelig festet til skinnen og at takheisen ikke har noen løse deler.
- Gjennomfør et løft med normal last (60-80kg)
- Sørg for at batteri er fulladet.

Hvordan bruke Molift Air

Generelle sikkerhetsbetingelser

Bruk kun tilbehør og seil som er tilpasset brukers størrelse, vekt, funksjonsevne og typen av forflytning.

Driftssyklus

Molift Air kan kjøres konstant i maks 2 minutter (med maks last) og hvile i minimum 18 minutter. Driftssyklus 10 %. Intermittens i henhold til standard ISO-EN 10535.

Maks last (SWL)



Hvis maks last (SWL) er forskjellig for takheis, oppheng eller seil, så er alltid den laveste makslast gjeldende.



Molift løftere skal kun brukes til å løfte personer. Bruk aldri løfteren til å løfte eller flytte gjenstander av noe slag.

Før bruk / Daglig kontroll

Inspeksjon som skal gjennomføres daglig eller før bruk:

- Sjekk at løfter og skinnesystem ikke har synlige skader, slitasje eller deformasjoner
- Sørg for at opphengets kobling og at alle avtakbare deler er skikkelig tilkoblet og festet.
- Test nødstoppbryter og elektrisk nødsenk.
- Sjekk at batterilampe ikke lyser og at service-lampe lyser grønt.

- Sjekk at løftebånd ikke har synlige skader eller slitasje
- Test løfterens funksjoner og sørg for at løfter ikke lager unormale lyder.

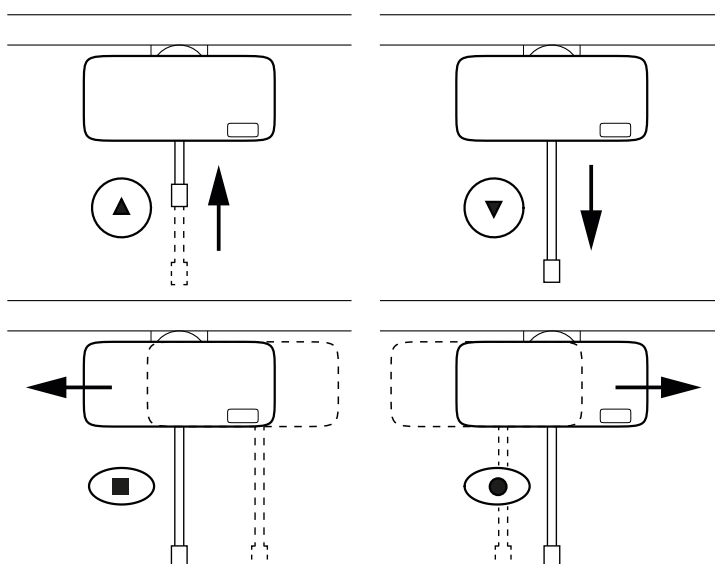
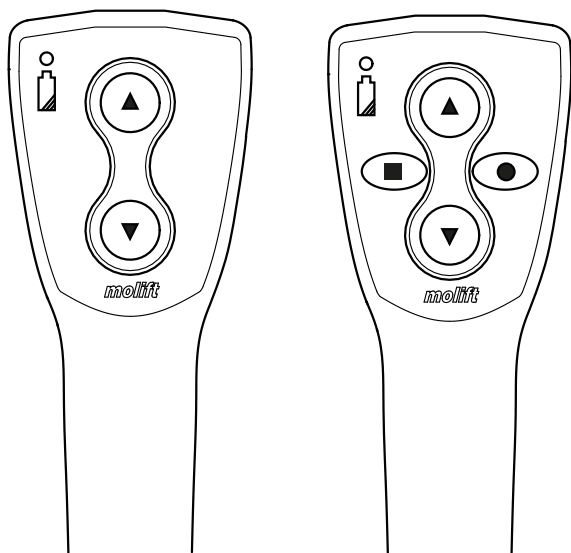
Hvis det avdekkes feil eller mangler så må løfteren tas ut av drift og merkes med "i ustand".

Håndkontroll

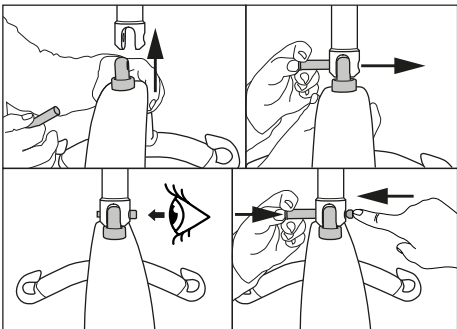
Håndkontrollen har 2 knapper for heve og senk, eller 4 knapper hvis takheisen er utstyrt med fremdrift. Håndkontrollen har en lampe som vil lyse når batteriet på takheisen trenger lading.



Ikke dra i håndkontrollen for å flytte takheisen i skinnen.



Montering av oppheng

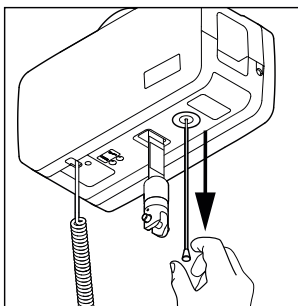


1. Før oppheng inn i koblingspunkt.
2. Trykk inn knapp på låsepinne og sett den helt inn.
3. Sørg for at låsepinnen er skikkelig festet.
4. For å fjerne pinnen; Trykk inn knapp og skyv bolt fra motsatt side, samtidig som knapp holdes inne.

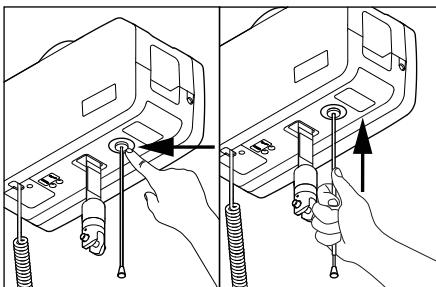
Nødstopp/Nødsenk

Nødstopp

Aktivering og tilbakestilling av nødstoppbryter:

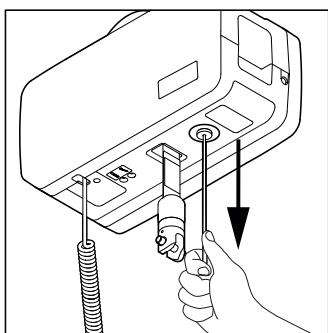


Trekk i snoren for å aktivere nødstopp. Bryteren vil komme ut og takheisen vil stoppe.



Trykk inn bryteren eller bruk røret på snoren for å trykke inn bryteren for å tilbakestille nødstopp.

Elektrisk nødsenk



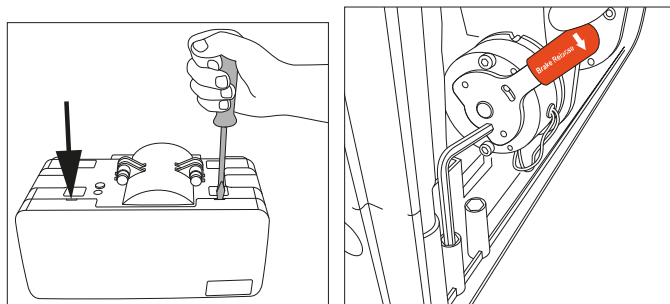
Trekk og hold i snoren for å starte nødsenk. Hold til brukeren er senket og kan løsnes fra opphenget.



Kun for bruk i nødstilfeller når håndkontroll ikke virker! Stopp før hele båndet er ute, ellers vil løftebåndet surres på feil vei og båndet gå oppover.

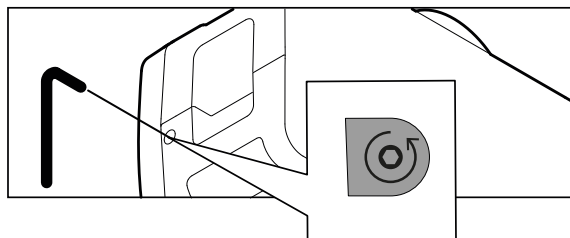
Manuell nødsenk

Dekselel må fjernes for å finne sekskantnøkkel eller bits for batteridrill på innsiden av takheisen.



Press skrutrekker ned og skyv deksel utover med en flat skrutrekker eller lignende i begge spor for å fjerne deksel. Trykk håndtaket som er merket "Brake Release" ned.

Finne merkelapp som sitter over hullet for manuell nødsenk. Stikk hull eller fjern merkelappen og sett inn verktøyet. Roter mot klokken for å senke løftebåndet. Det anbefales å bruke en batteridrill.



Service er IKKE nødvendig om:

- 1) Den manuelle nødsenken ble brukt for en kjent grunn, og
- 2) Løftebåndet ikke er skadet, og
- 3) Enheten fungerer normalt etter prosedyren for manuell nødsenk er utført.

"Brake Release" funksjonen bidrar til å gjøre nødsenkingsprosedyren mindre kraftkrevende.

Hvis den manuelle nødsenken har blitt brukt på grunn av en feil ved personløfteren, skal den sendes til service.

Elektronikk

Transport og bruksforhold

Transport og lagring

For lang tids oppbevaring anbefales det at nødstoppbryter er aktivert (bryter ute). Løfteren kan lagres og transporteres i temperaturer mellom -25 til 70 °C.

Bruksforhold

Løfteren er testet og godkjent for bruk i normal romtemperatur (+5 to +40°C).

Luftrykk: 70 - 106 kPa

Relativ fuktighet: 15 - 93 %

Etter transport og lagring under andre forhold må løfteren stå i temperert rom til den oppnår normal driftstemperatur.



Medisinsk elektrisk utstyr krever spesielle forholdsregler vedrørende elektromagnetisk kompatibilitet (EMC). Bærbare og mobile radio frekvens (RF) kommunikasjonsutstyr kan påvirke medisinsk elektrisk utstyr og bør holdes på minimum 25 cm avstand fra takheisens elektronikk.

Batteri

Molift Air har en 26.4 V NiMH batteripakke. Batteriet har en forventet levetid på omtrent 500 ladesykluser.



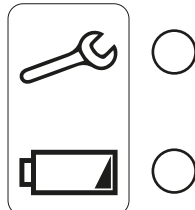
Brukte batterier må avfallssorteres som spesialavfall i henhold til lokale regler og forskrifter. Må ikke kastes i restavfall.



Batterier må lades og tømmes fullstendig ett par ganger før det oppnår full kapasitet. Følg også denne prosedyren hvis løfteren ikke har vært i bruk i en lengre periode (3-4 uker)

Batteri og servicelampe

Takheisen har to lamper:



Verktøy symbol/ Servicelampe

Batteri symbol/ Batterilampe

Det elektriske systemet har en strømsparingsfunksjon som slår av det elektriske systemet etter ti minutter med inaktivitet. All lamper vil slå seg av. Systemet reaktiveres ved å trykke på en av betjeningsknappene.

Batterilampe

Batterilampen vil lyse og gi et lydsignal når batterinivået er lavt og takheisen trenger å lades. Når dette inntreffer vil takheisen ha nok strømkapasitet til å gjennomføre en full løftesyklus med maks last. Når batteriet er kritisk lavt vil det kun være mulig å senke løftebåndet.

Servicelampe

Løfterens elektronikk registrerer hvor mye som løftes og antall løft. Etter en viss periode vil servicelampen indikere at service er nødvendig.

Servicelampe	Status
Ikke lys	Strømsparing (Stand by)
Grønn	Klar for bruk
Gul	Bestill service
Rød	Utfør Service
Rød + lydsignal	Utfør Service umiddelbart

Service omfang

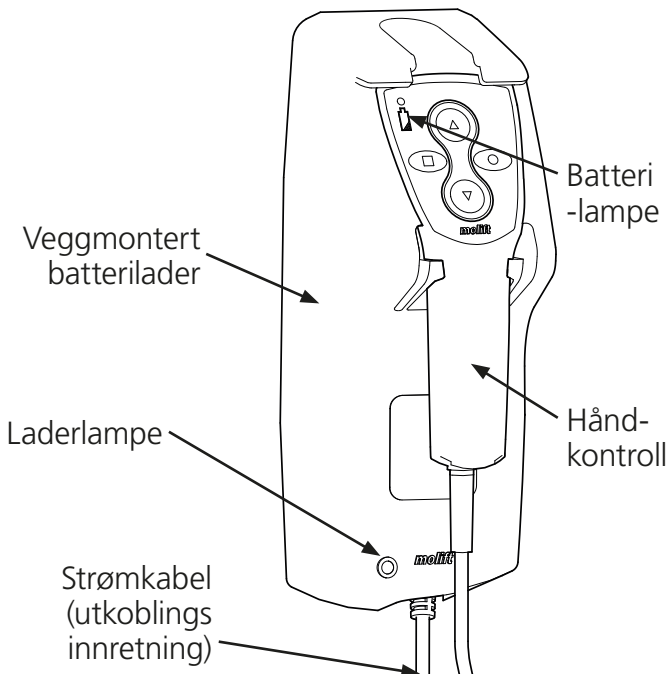
Service består av å bytte løftebånd og inspeksjon og bytte av slitte deler. Dette må utføres av autorisert personell.

Service er nødvendig når servicelampen lyser rødt (5000 kalkulerede løft i vektklasse 2) eller etter 5 år hvis servicelampe ikke lyser rødt.

Lading

Molift Air kan lades på to måter:
Gjennom håndkontroll med en veggmontert batterilader, eller gjennom skinnen med IRC.

Lading med håndkontroll



Batterilader

Takheisen lades gjennom håndkontrollen. Batteriladeren skal monteres til en vertikal overflate i nærheten av et strømuttak, minimum 120 cm over gulvet. Laderen må brukes utenfor pasientens omgivelser. Laderen må være plassert eller installert på en måte som gjør det enkelt å koble fra strømkabelen. Sørg for å ikke skade kabelen. Laderen kan alltid være tilkoblet strømuttaket, og håndkontrollen bør være plassert i laderen når løfteren ikke er i bruk.

Lader for håndkontroll Nomad/AIR.
Art. nr.: 1240100

Ladelampe

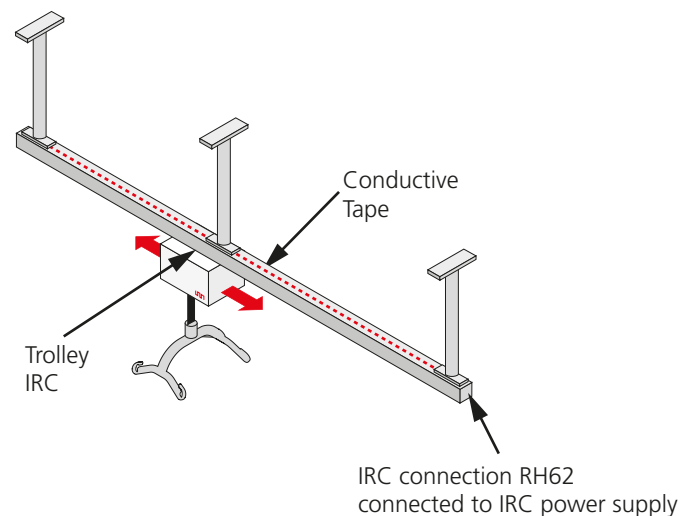
Beskrivelse av ladelampe:

Ladelampe	Mode
Gul	Klar for bruk, batteri ikke tilkoblet
Gul	Initiering
Rød	Hurtiglading
Grønn/Gul	Topplading
Grønn	Vedlikeholdslading
Rød/Grønn	Feil

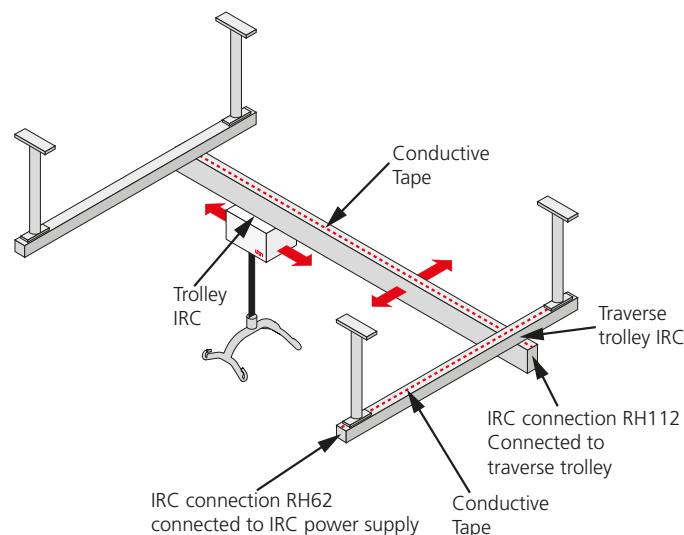
Lading i skinne (IRC - In Rail Charging)

Løfteren lades gjennom en innebygd lader i løftemotoren for kontinuerlig lading gjennom hele skinesystemets lengde.

Molift Air IRC har en innebygd lader som er koblet til batteriet. Den må installeres med IRC-løpevogn i et skinesystem med ledende teip. IRC-løpevogn er koblet til batteriladeren inni Molift Air IRC. IRC-løpevogn er alltid i kontakt med den ledende teipen inne i skinnen. IRC-strømforsyningen er koblet til den ledende teipen gjennom IRC-tilkoblingen på enden av skinnen, og forsyner strøm til batteriladeren inni Molift Air IRC.



IRC passer både enkeltskinne- og Traverse-systemer.



IRC Power Supply
Art. nr.: 2510119
Charger 2515 DC/DV (Part of Molift Air IRC)
Art. nr.: 2510147

Forflytning

Planlegg løfteoperasjonen på forhånd for å forsikre at den kan gjennomføres så behagelig og sikkert som mulig. Husk å arbeide ergonomisk. Vurder risikoen og ta notater. Assistenten er ansvarlig for sikkerheten til brukeren.

Molift Air kan brukes med både 2-punkts og 4-punkts oppheng for forskjellige typer forflytning; sittende, liggende eller gåtøring.

Bruk av Seil

Det er viktig at seilet har blitt testet individuelt med bruker og for den tiltenkte forflytningssituasjonen.



Les brukermanualen for seilet før bruk.



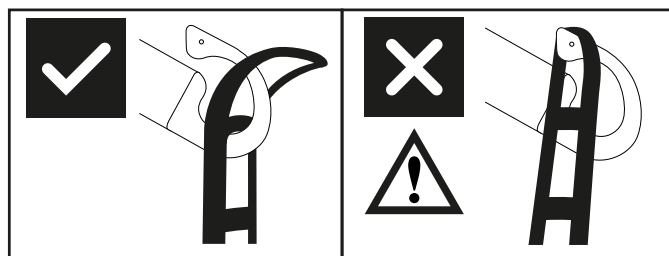
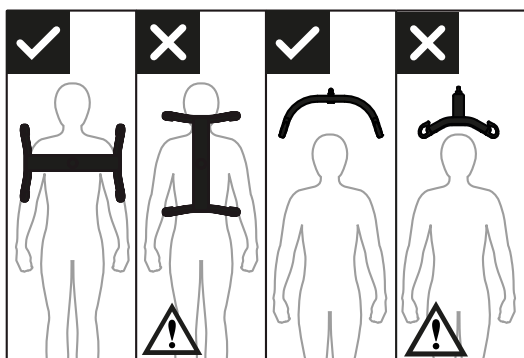
Aldri bruk skadede eller slitte seil.

Seil fra andre produsenter

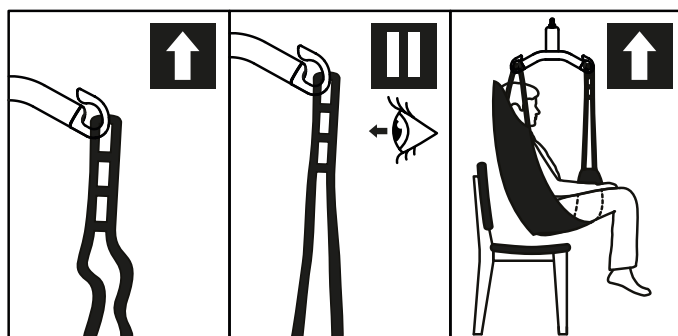
Vi anbefaler kun bruk av Molift seil. Etac er ikke ansvarlig for feil og skader som kan oppstå ved bruk av seil fra andre produsenter.

Løft og forflytning

Når brukeren forflyttes, bør assistenten stå ved siden av personen som løftes. Sørg for at armer og ben ikke kolliderer med gjenstander eller møbler i rommet. Øyekontakt med brukeren anbefales for å gi brukeren økt følelse av sikkerhet.



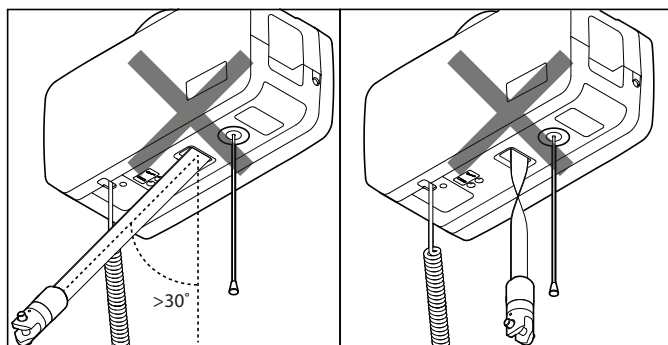
Løfteopphengs kroker er designet for å hindre at løfteseilets stropper faller ut, når de er montert korrekt.



1. Sjekk at seilet er riktig applisert på bruker og at løkkene er skikkelig festet til opphengets kroker.
2. Løft til stroppene strammes uten at bruker løftes. Sørg for at alle 4 løkker er skikkelig festet til opphengets kroker.
3. Løft bruker og gjennomfør forflytning

Skjevtrekksbryter

Takheisen har en bryter som forhindrer løfting hvis vinkelen på løftebåndet er for stor.



Hvis håndkontrollens "opp" knapp ikke responderer, kan det være fordi løftebåndets vinkel er for stor, eller løftebeltet er vridd, og skjevtrekksbryter er aktivert..

4 punkts opphenget må alltid plasseres på tvers av bruker for å unngå at brukeren faller ut av seilet.

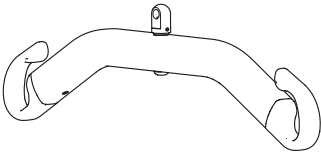
Tilbehør

Anbefalt ekstrautstyr og tilbehør for Molift Air.

Oppheng

Molift Air kan brukes med 2 og 4-punkts oppheng.

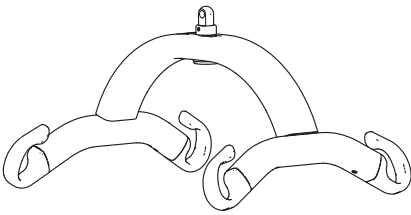
Aluminiumsoppheng



2-point Small, aluminum, small, 340 mm,
Art. no.: 1830003

2-point Medium, aluminum, medium, 440 mm,
Art. no.: 1830002

2-point Large, aluminum, large, 540 mm,
Art. no.: 1830001

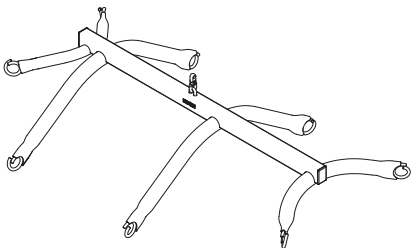


4-point Small, aluminum, 340 mm,
Art. no.: 1830012

4-point Medium, aluminum, 440 mm,
Art. no.: 1830011

4-point Large, aluminum, 540 mm,
Art. no.: 1830010

4-point X-Large, aluminum, 640 mm,
Art. no.: 1530006



8-point oppheng for fabric stretcher, stål
Art. no.: 2140003

Vekt

Molift Scale sett (uten oppheng)

Art. no.: 1840000

Kan kombineres med alle Molift Air kompatible oppheng. Vekten er godkjent klasse III vekt. Vekten kan også kalkulere BMI (Body Mass Index) med et enkelt trykk. Les brukermanualen som følger med vekten før bruk.

Seil

Molift tilbyr et bredt sortiment med seil for forskjellige typer forflytninger. Molift RgoSling er utviklet for bruk med 4-punkts oppheng, men seilet fungerer også med 2-punkts oppheng. Se kombinasjonslisten i seilets brukermanual for riktig kombinasjonsmuligheter for seil og oppheng. Molift RgoSling seilene finnes i størrelse XXS-XXL, som modell med polstring eller uten polstring med nettingstoff.

Rgosling Mediumback Padded (XS-XXL)

Rgosling Highback Padded (XS-XXL)

Rgosling Mediumback Net (XXS-XXL)

Rgosling Highback Net (XXS-XXL)

Rgosling Toilet Lowback (XXS-XXL)

Rgosling Toilet Highback (XXS-XXL)

Rgosling Ampu Mediumback (XXS-XXL)

Rgosling Ampu Highback (XXS-XXL)

Rgosling Ambulating Vest

Rgosling Comfort Highback (S-L)

RgoSling Fabric Stretcher

Tilbehør:

Rgosling Extension Loops

Art. no.: 1721600

Rgosling Ambulating Vest Groin strap (XXS-XL)

Art. no.: 17217XX

Vedlikehold

Rengjøring og desinfisering

Rengjør regelmessig. Vask overflater med lett fuktet klut med et egnet pH-nøytralt rengjøringsmiddel. Ikke bruk kraftige eller etsende midler. For desinfeksjon i nødvendige tilfeller; benytt isopropyl alkohol. Ikke bruk slipemidler. Kontroller nødstop og nødsek etter rengjøring. Takheisen må ikke utsettes for rennende vann.



Sørg for å ikke fjerne eller skade merkelapper ved vask.

Rekondisjonering

Følg vedlikehold og installasjonsveiledninger, gjennomfør periodisk inspeksjon og bruk sjekkliste etter installasjon for rekondisjonering av takheisen.

Resirkulering

Se eget dokument med Resirkuleringsinstruksjoner for å resirkulere produktet på en korrekt måte. Denne kan lastes ned på www.etac.com

Reservedeler

En liste med reservedeler er tilgjengelig på forespørsel.

Periodisk inspeksjon

Periodisk inspeksjon omfang

Periodisk inspeksjon består av en visuell kontroll (spesielt av takheisens bærende konstruksjon og løftmekanismen med tilkoblinger, brems, kontroller, sikkerhetsfunksjoner og tilhørende løfteutstyr) i henhold til Periodisk Inspeksjonsrapport for Molift Air. Denne kan lastes ned på www.etac.com

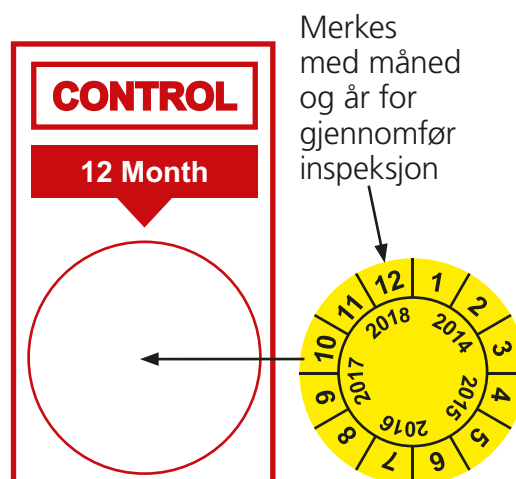
Periodisk inspeksjon skal utføres minst en gang i året eller oftere hvis det kreves av lokale bestemmelser. Inspeksjonen må utføres av servicepersonell sertifisert av Etac. Kontakt Etac på molift@etac.com for trening og autorisering eller anbefaling av en godkjent servicepartner.

Når periodisk inspeksjon utføres skal inspektøren fylle ut inspeksjonsrapport for Molift Air. Rapporten skal oppbevares av den som er ansvarlig for service av takheisen. Hvis inspeksjonen avdekker feil eller mangler, skal eieren varsles.



Hvis inspeksjonen avdekker feil eller mangler som påvirker sikkerheten så skal takheisen tas ut av drift og merkes tydelig med "i ustand" og skal ikke bli brukt igjen før feilen er utbedret.

Når periodisk inspeksjon er gjennomført skal inspektøren merke takheisen med et klistremerke på kontroll merkelappen, som viser når periodisk inspeksjon er gjennomført og en label (med en 6 sifret ID fra Etac eller distributør) som viser hvem som har gjennomført periodisk inspeksjon. Kontroll merkelappen finnes på innsiden av sideedekelet, og denne vil indikere når neste service skal utføres.



Feilsøking

Symptom	Mulig feil/Tiltak
Takheisen reagerer ikke på håndkontroll kommandoer	Nødstop er aktivert. Deaktiver ved å trykke inn igjen nødstopbryter.
	Løfterens elektronikk er overopphetet. Vent til løfteren har kjølt seg ned.
	Håndkontrollen er ikke plugget inn skikkelig. Åpne deksel og plugg inn håndkontroll. Håndkontroll, ledning eller plugg kan være ødelagt og bør byttes.
Takheisen reagerer ikke på håndkontrollens "opp" knapp	Skjevtreksbryter er aktivert. Juster løftebåndets vinkel eller flytt heisen for å redusere vinkelen på løftebåndet.
Når elektrisk nødsenk brukes går løftebåndet popover	Løftebåndet har blitt kjørt helt ut, og har surret seg feil vei. Bruk manuell nødsenk. Send løfter til service.

Etac AS
Etac Supply Gjøvik
Hadelandsveien 2, 2816 Gjøvik, Norway
Tel +47 4000 1004
molift@etac.com www.etac.com

molift®
a part of Etac