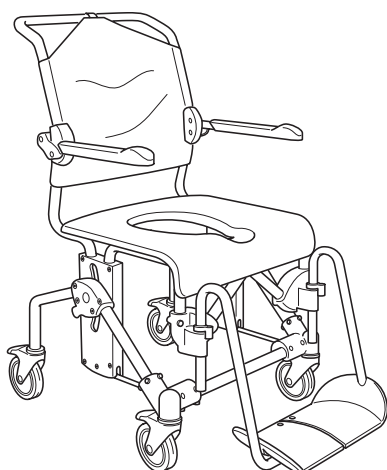


Etac Swift Mobile

Manual

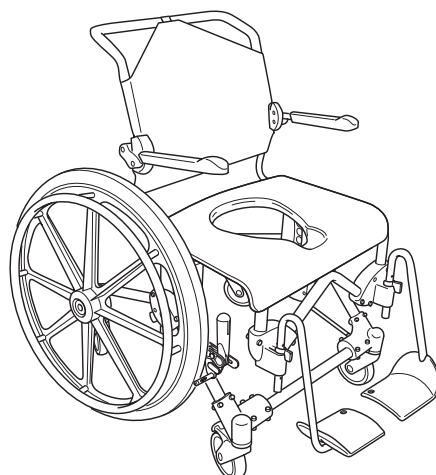
etac®

78560D 16-10-03



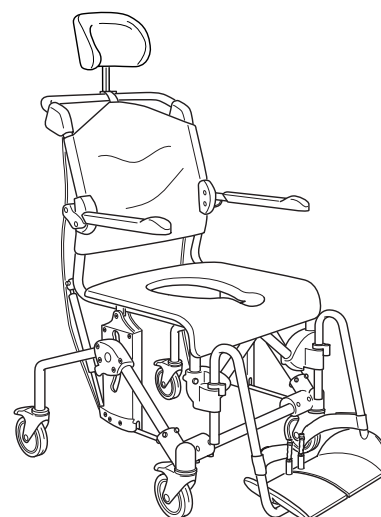
Swift Mobile

Swift Mobile 160
Swift Mobile 160S



Swift Mobile 24"

Swift Mobile 24" 160



Swift Mobile Tilt

Swift Mobile Tilt 160
Swift Mobile Tilt 160S

SV Innehållsförteckning

Bilder.....	3-9
Allmänt	10
Produktbeskrivning.....	10
Montering	10
Måttabell.....	10
Garanti / Underhåll.....	10
Säkerhet	10
förflyttning.....	10
Justering.....	11
Benstöd.....	11
Tippfunktion.....	11
Tillbehör.....	11

NO Innholdsfortegnelse

Bilder.....	3-9
Generelt	12
Produktbeskrivelse	12
Montering	12
Måltabell	12
Garanti/vedlikehold.....	12
Sikkerhet	12
Forflytning.....	12
Justering.....	13
Fotstøtter	13
Vippefunksjon	13
Tilbehør	13

DA Indholdsfortegnelse

Billeder	3-9
Generelt	14
Produktbeskrivelse.....	14
Montering	14
Måletabel	14
Garanti / Vedligeholdelse.....	14
Sikkerhed	14
Forflytning.....	14
Justering.....	15
Benstøtter	15
Vippefunktion	15
Tilbehør	15

EN Contents

Images.....	3-9
General.....	16
Product description	16
Assembly	16
Dimension table.....	16
Warranty / maintenance.....	16
Safety	16
Transfers.....	16
Adjustment.....	17
Legrest	17
Tilt function.....	17
Accessories.....	17

DE Inhalt

Abbildungen	3-9
Allgemeines	18
Produktbeschreibung	18
Montage.....	18
Maßtabelle	18
Garantie / Wartung.....	18
Sicherheit	18
Umsetzen	18
Einstellung.....	19
Beinstützen	19
Kippfunktion	19
Zubehör.....	19

FI Sisällysluttelo

Kuvat.....	3-9
Yleistä.....	20
Tuotekuvas	20
Kokoaminen	20
Mittataulukko	20
Takuu / Huolto	20
Turvallisuus	20
Siirtäminen	20
Säätö	21
Jalkatuet.....	21
Kallistustoiminto.....	21
Lisävarusteet.....	21

FR Sommaire

Images.....	3-9
Généralités	22
Présentation du produit.....	22
Montage	22
Tableaux des dimensions	22
Garantie / maintenance	22
Sécurité	22
Transferts	22
Réglage	23
Supports de pieds.....	23
Fonction de basculement.....	23
Accessoires.....	23

NL Inhoudsopgave

Afbeeldingen.....	3-9
Algemeen.....	24
Productbeschrijving	24
Montage	24
Maattabel.....	24
Garantie / onderhoud	24
Veiligheid	24
Verplaatsen	24
Verstelling	25
Voetensteun	25
Kantelfunctie.....	25
Toebehoren	25

IT Indice

Immagini	3-9
Informazioni generali.....	26
Descrizione del prodotto	26
Montaggio	26
Disegni quotati	26
Garanzia / manutenzione.....	26
Sicurezza	26
Trasferimenti.....	26
Regolazione.....	27
Poggiagambe	27
Funzione di inclinazione.....	27
Accessori	27

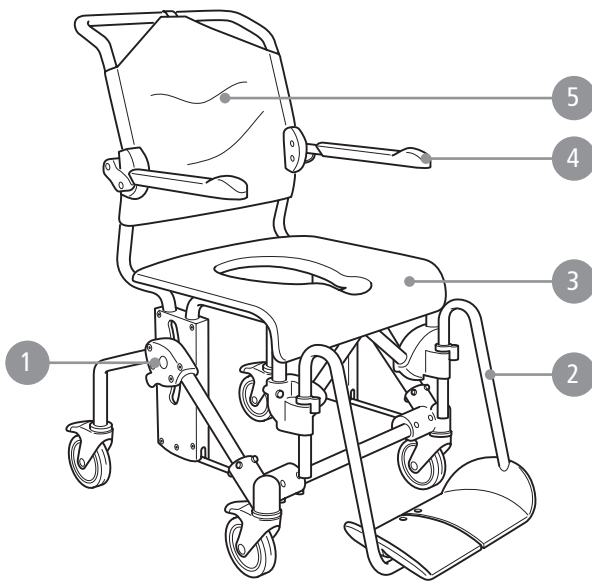
ES Índice

Imágenes.....	3-9
Recomendaciones generales.....	28
Descripción del producto.....	28
Montaje.....	28
Tabla de dimensiones	28
Garantía / mantenimiento.....	28
Seguridad	28
Traslado.....	28
Ajuste	29
Apoyo para las piernas	29
Función de inclinación	29
Accesorios	29

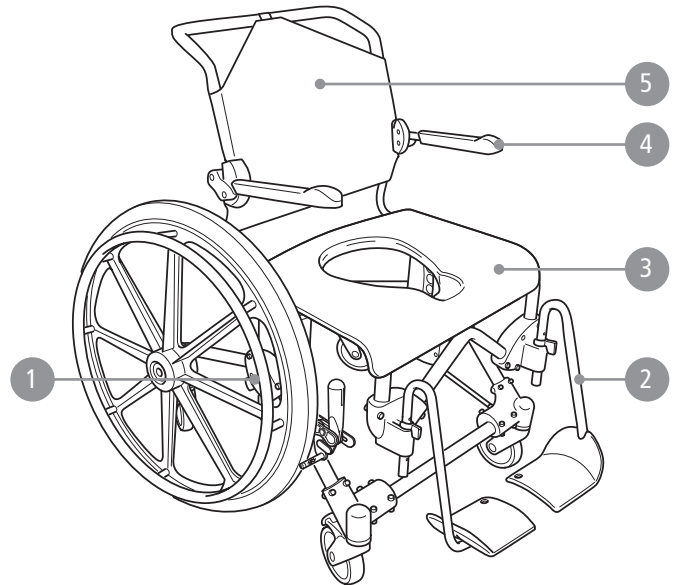
PT Índice

Imagens.....	3-9
Generalidades	30
Descrição do produto	30
Montagem	30
Tabela de dimensões	30
Garantia/manutenção.....	30
Segurança	30
Transferências.....	30
Ajuste.....	31
Apoio para as pernas.....	31
Função de inclinação	31
Acessórios	31

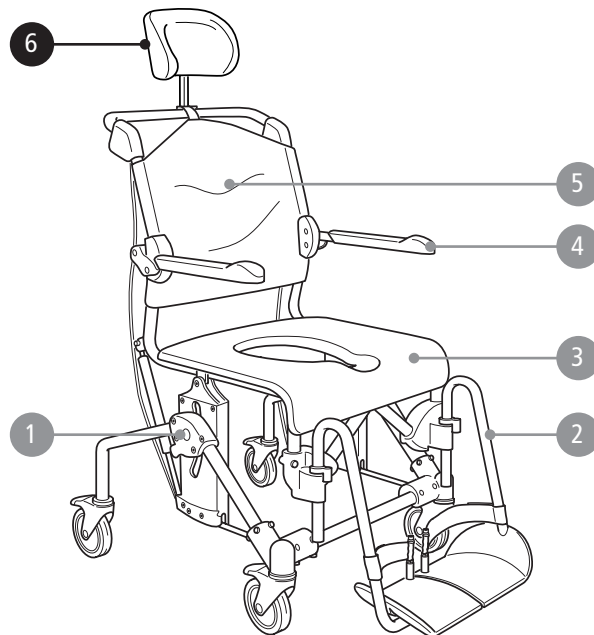
A



Swift Mobile
Swift Mobile 160
Swift Mobile 160S

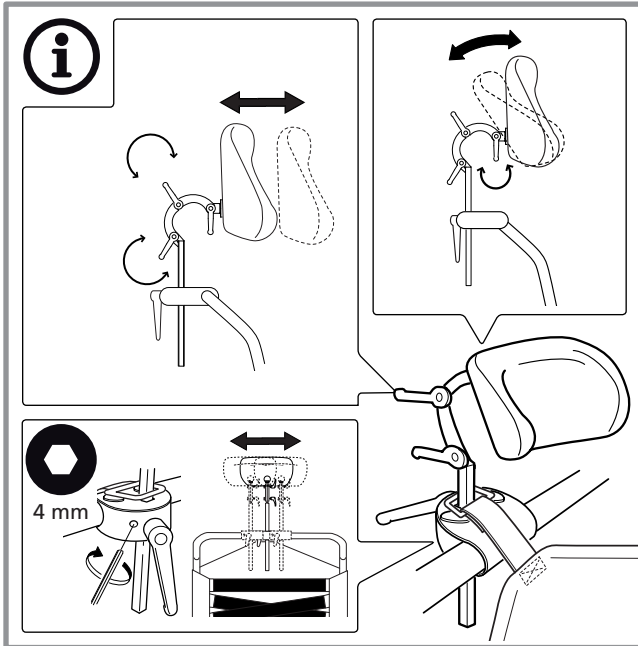
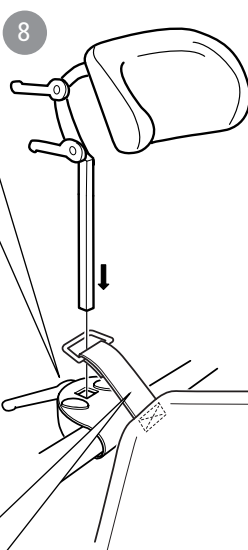
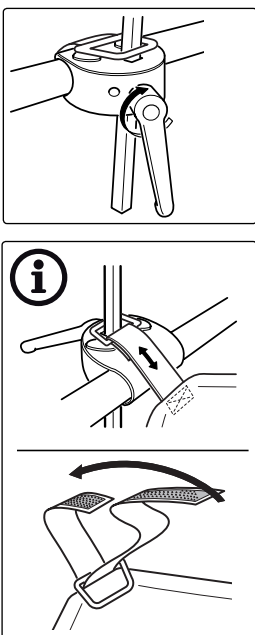
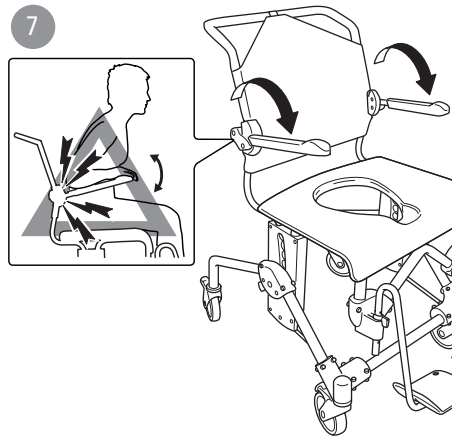
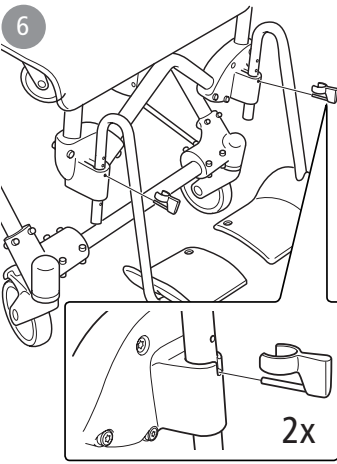
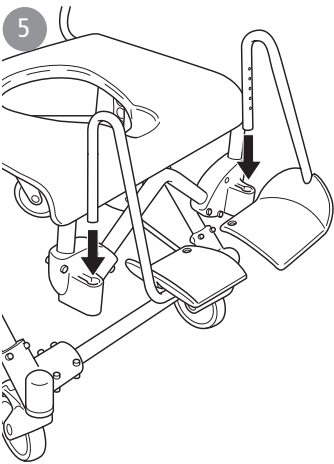
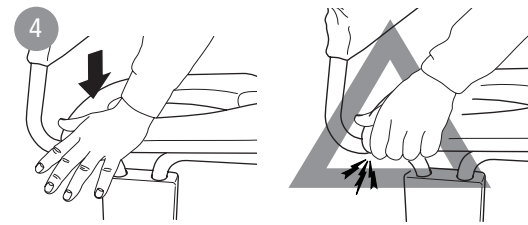
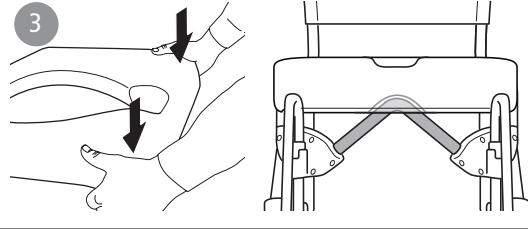
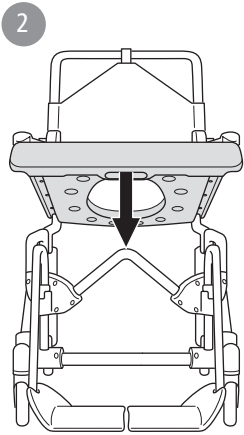
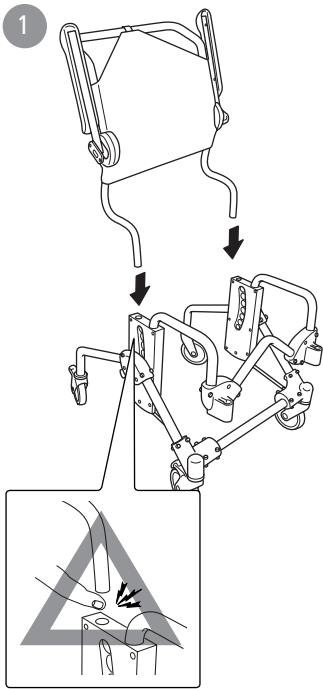


Swift Mobile 24"
Swift Mobile 24" 160



Swift Mobile Tilt
Swift Mobile Tilt 160
Swift Mobile Tilt 160S

B



Swift Mobile .	Swift Mobile 24"	Swift Mobile Tilt
●	●	●
●	●	●
○	○	●

C

Swift Mobile	94 cm	58 cm	45 / 60 cm	50 cm	49 cm	46,5cm	34 / 46,5 cm
S M 160	94 cm	63 cm	45 / 60 cm	50 cm	49 cm	46,5cm	34 / 46,5 cm
S M 160S	94 cm	58 cm	45 / 60 cm	50 cm	49 cm	46,5cm	34 / 46,5 cm
S M 24"	106 cm	74 cm	45 / 60 cm	50 cm	49 cm	46,5cm	34 / 46,5 cm
S M 24" 160	106 cm	74 cm	45 / 60 cm	50 cm	49 cm	46,5cm	34 / 46,5 cm
S M Tilt	104 cm	58 cm	50 / 65 cm	50 cm	52 cm	46,5cm	34 / 46,5 cm
S M Tilt 160	104 cm	63 cm	50 / 65 cm	50 cm	52 cm	46,5cm	34 / 46,5 cm
S M Tilt 160S	104 cm	58 cm	50 / 65 cm	50 cm	52 cm	46,5cm	34 / 46,5 cm

Swift Mobile	22 cm	48 cm	26 cm	50 cm	135 kg	297 lbs	16,6 kg
S M 160	22 cm	54 cm	26 cm	50 cm	160 kg	352 lbs	17,3 kg
S M 160S	22 cm	48 cm	26 cm	50 cm	160 kg	352 lbs	17,2 kg
S M 24"	22 cm	48 cm	26 cm	50 cm	135 kg	297 lbs	24,4 kg
S M 24" 160	22 cm	54 cm	26 cm	50 cm	160 kg	352 lbs	25,1 kg
S M Tilt	22 cm	48 cm	33 cm	54 cm	135 kg	297 lbs	19,7 kg
S M Tilt 160	22 cm	54 cm	33 cm	54 cm	160 kg	352 lbs	20,4 kg
S M Tilt 160S	22 cm	48 cm	33 cm	54 cm	160 kg	352 lbs	20,3 kg

D

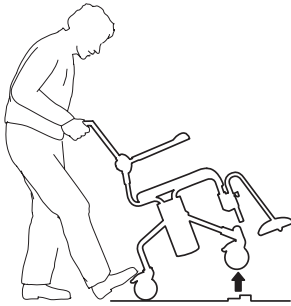
-
-

E

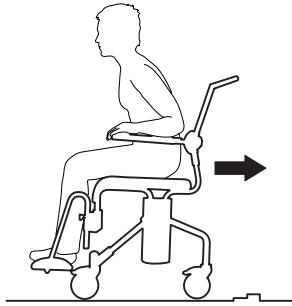
-
-
-
-
-

F

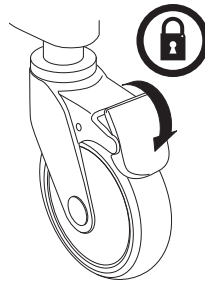
1



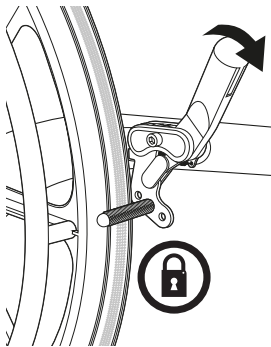
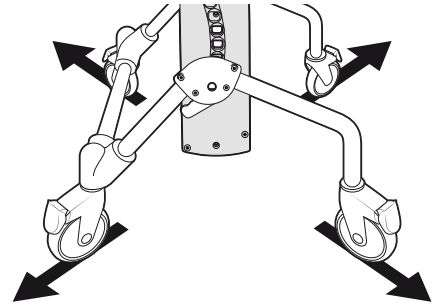
2



3

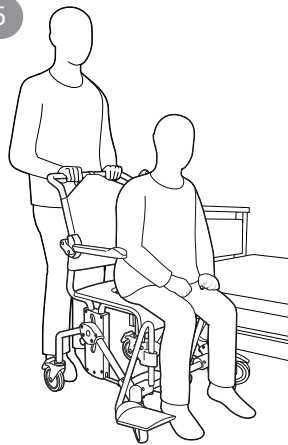


4

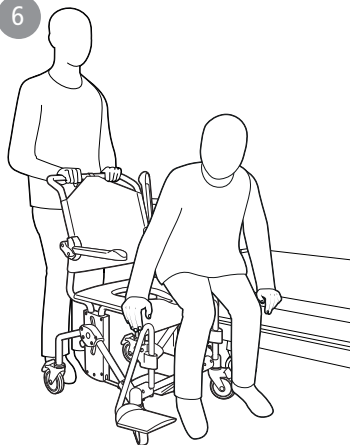


Swift Mobile 24"

5



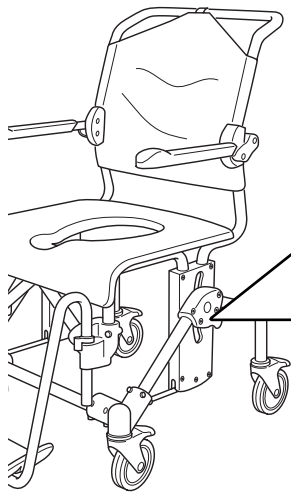
6



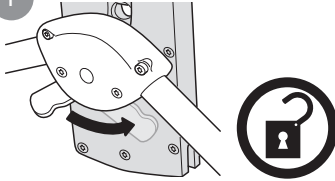
7



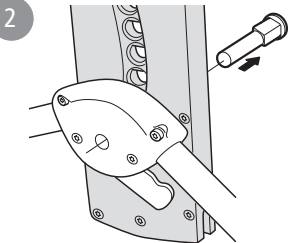
G



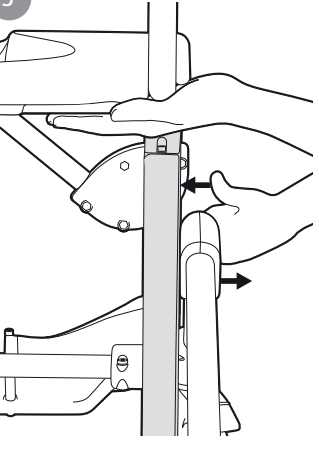
1



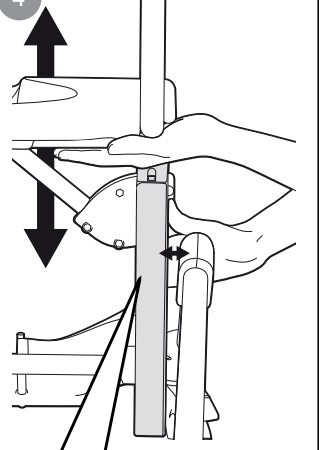
2



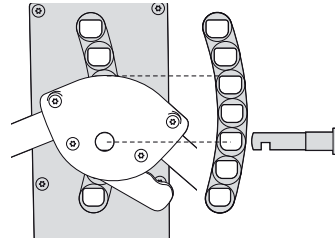
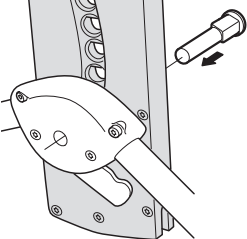
3



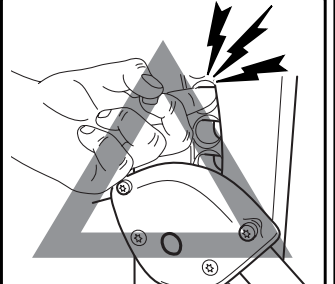
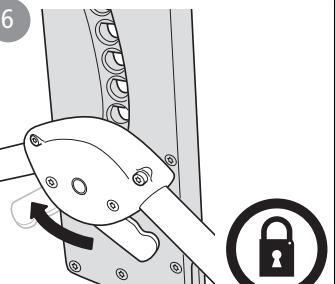
4




5

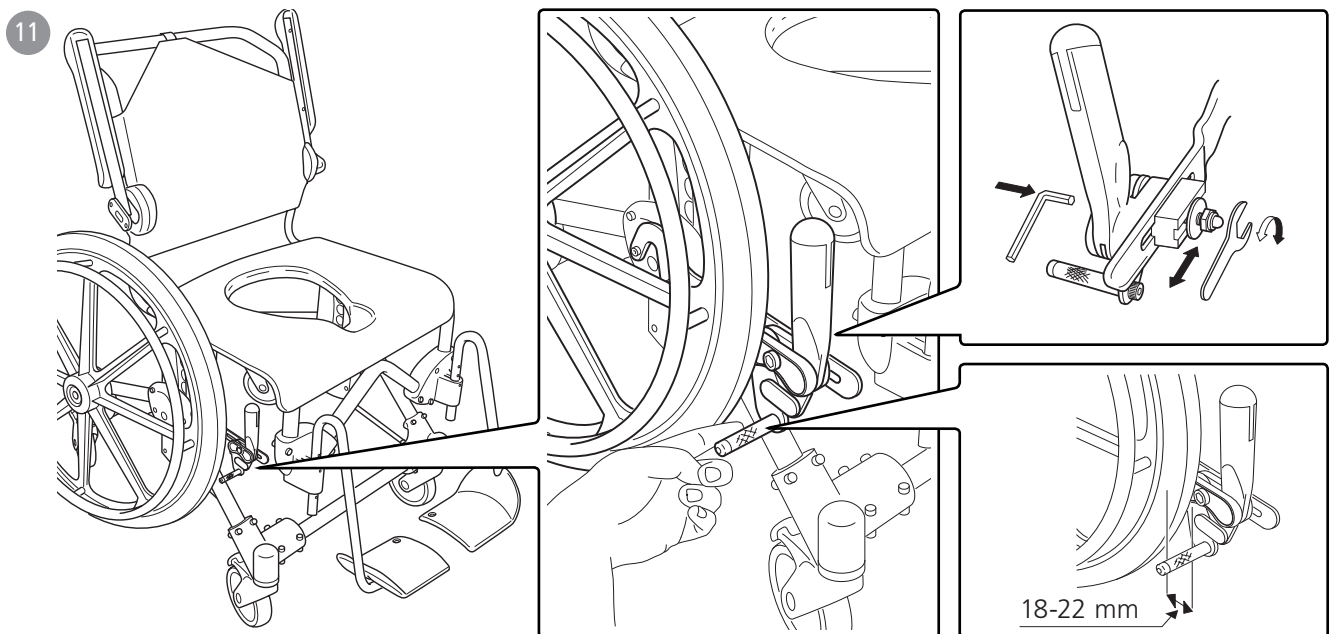
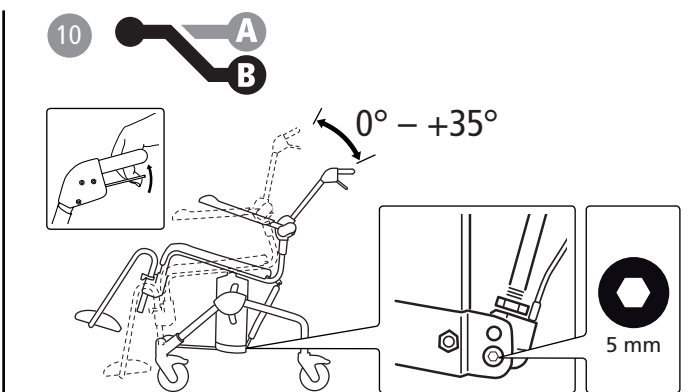
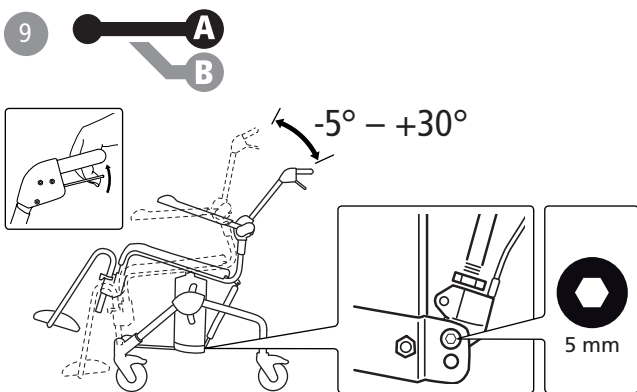
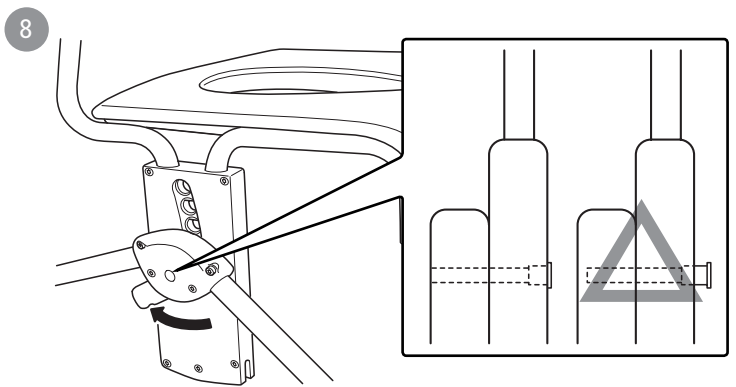


6

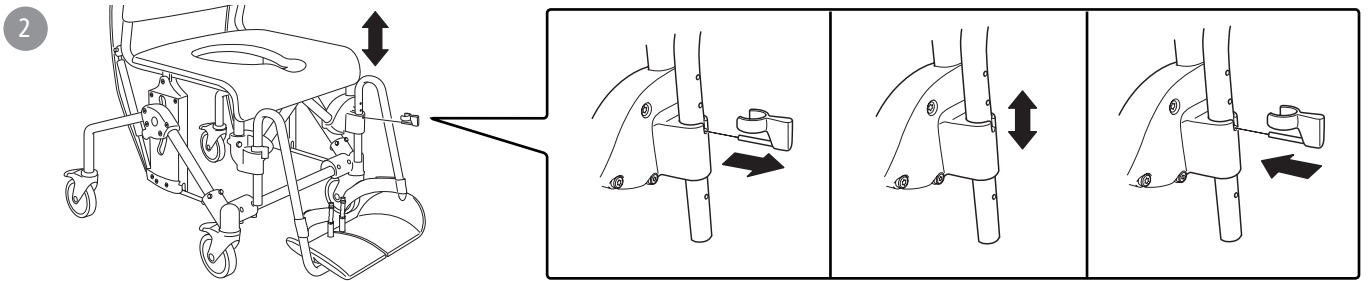
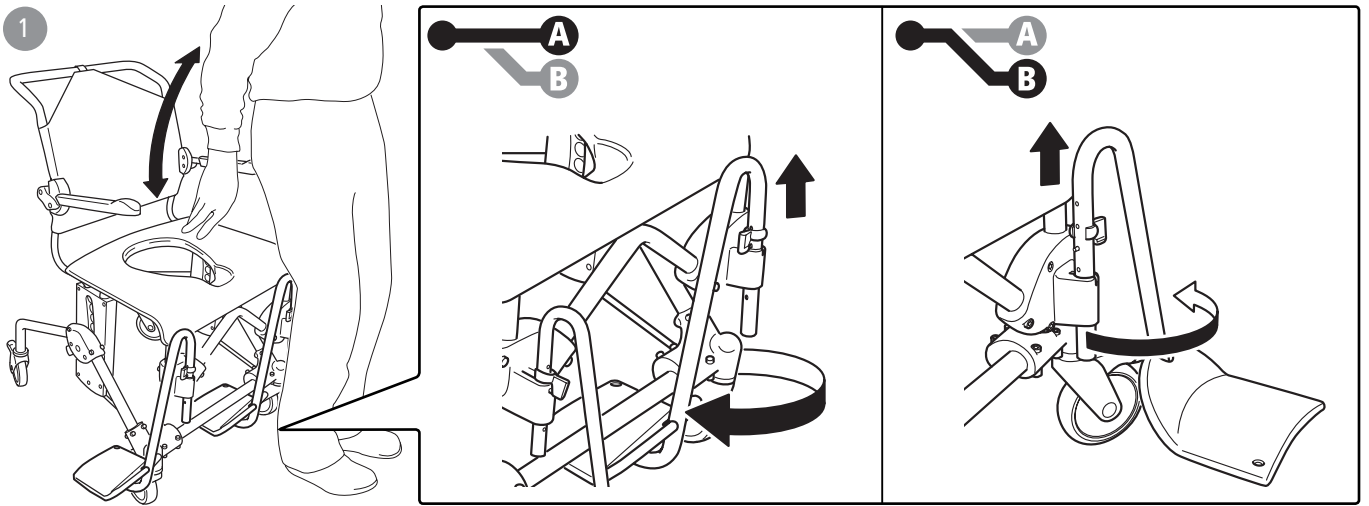


G

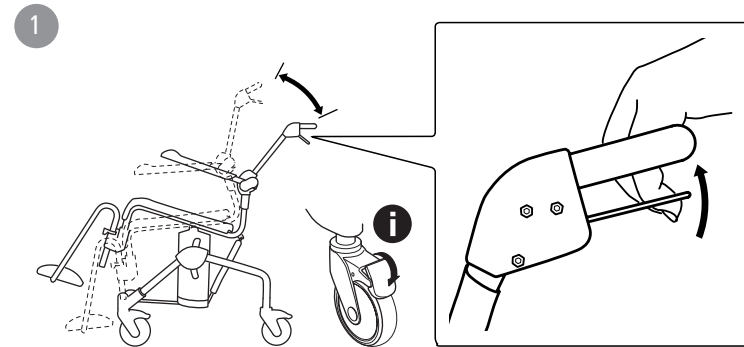
7	
Swift Mobile	45 / 60 cm
Swift Mobile 160	45 / 60 cm
Swift Mobile 160S	45 / 60 cm
Swift Mobile 24"	45 / 60 cm
Swift Mobile 24" 160	45 / 60 cm
Swift Mobile Tilt	50 / 65 cm
Swift Mobile Tilt 160	50 / 65 cm
Swift Mobile Tilt 160S	50 / 65 cm



H



I



J

1	2	3	4	5
6	7	8	9	10
11	12	13	14	15
16	17	18	19	20
21	22	23	24	25
26	27	28	29	30
31	32	33	34	35
36				

Norsk

Generelt

Takk for at du valgte en dusjstol fra Etac.

For å unngå skader ved håndtering og bruk skal denne bruksanvisningen leses gjennom.

I bruksanvisningen er Brukeren den personen som sitter i stolen. Hjelperen er den personen som manøvrerer stolen. Swift Mobil-familien er en serie mobile dusj- og toalettstoler beregnet for bruk ved hygienestell for personer med nedsatt bevegelse. Dusjstolen kan brukes i dusj, ved vaskefat eller over toalett, samt for transport til og fra hygienerommet.

Swift Mobil er testet av testinstitutter og oppfyller kravene i henhold til EN ISO 10993-1, SS EN 12182.



Dette symbolet forekommer i bruksanvisningen sammen med tekst. Det påpeker momenter der brukerens eller hjelperens sikkerhet kan settes på spill.



Begynnelsen av bruksanvisningen (side 3-9) inneholder bildene det refereres til i hvert avsnitt. Se figur A-J for tilhørende tekst.



Dette produktet skal gjenvinnes i henhold til nasjonale forskrifter.

Punktliste: ● = Gjelder for, ○ = Tilbehør

Se punktlisten til høyre for informasjon som gjelder for hvert enkelt produkt.

Denne bruksanvisningen omfatter følgende produkter:

Swift Mobil, Swift mobil 160 & Swift Mobil 160 S ●

Swift Mobil 24", Swift mobil 24"160 ●

Swift Mobil Tilt, Swift mobil Tilt 160 & Swift mobil Tilt 160 S ●

Produktbeskrivelse

Se Figur A

A1. Bolt, **A2.** Fotstøtter, **A3.** Sete, **A4.** Armlener, **A5.** Ryggtrekk

A6. Nakkestøtte

Montering

Se Figur B

Måltabell

Se Figur C

Garanti/vedlikehold

Se Figur D

5 års garanti mot feil i materiale og utførelse. For betingelser, se www.etac.com.

Levetid 7 år. Se fullstendig informasjon om produktenes levetid på www.etac.com.

Vedlikehold og rekondisjonering:

For å opprettholde funksjon og sikkerhet bør du regelmessig:

D1. Rengjøre stolen med vanlig rengjøringsmiddel uten slipemiddel. Skyll og tørk.

D2. Produktet tåler rengjøring ved 85 °C i 3 minutter.

- Holde hjulene rene for hårstrå og såpeavleiringer m.m.

Dersom hygienestolen din ikke fungerer optimalt, ta kontakt med vedkommende som har forskrevet den.

Sikkerhet

Se Figur E



- Stolen må ikke brukes hvis den er defekt.

E1. Pass på at hjulene er låste når brukeren setter seg eller reiser seg fra stolen.

- Vippesikring bør brukes hvis brukeren er benamputert.
- E2.** Stå ikke på fotplatene, fare for velt!
- E3.** Sittstillingen påvirker stabiliteten.
- E4.** Stolens stabilitet forbedres hvis hjulene vendes utover.
- E5.** Se maks. brukervekt for din hygienestol i tabellen (side 5).

Forflytning

Se Figur F

Over terskel:

F1. Kun stol, sett en fot på chassistrøret

F2. Stol med bruker i: kjør stolen baklengs.

Stillestående:

F3. Lås alltid så mange hjul som mulig når stolen er i bruk, men står rolig.

F4. Utovervendte hjul bedrer stolens stabilitet.

Overflytting:

Foretatt en risikovurdering, og dokumenter den. Som pleier er du ansvarlig for brukerens sikkerhet. Hvis operasjonen vurderes som vanskelig, bør det brukes hjelpemiddel. Se www.etac.com for hjelpemidler til manuell overflytting.

F3-F4. Før overflytting til og fra Swift Mobil er det viktig å kontrollere at hjulene er låste og vender utover.

- Fell opp armlenet i overflyttingsretningen.

F5-F7. Utfør overflyttingen.

Norsk

Justering

Se Figur G

Høyde

G1-G7. Høyden kan enkelt reguleres ved at bolten settes i ønsket stilling. Se intervall i tabellen.



Kontroller at begge sider er likt innstilt, ellers svekkes stabiliteten. **G8.** Bruk ikke stolen hvis ikke bolten (oransje) er låst.

Vippevinkel

G9. For å kunne vippe setet i -5° – 30° vinkel, monteres gassfjæren i stilling A

G10. For å kunne vippe setet i 0° – 35° vinkel, monteres gassfjæren i stilling B

Brukerbrems

G11. Ved justering av bremsen bør bremsetappen stilles 18-22 mm fra drivhjulset for godt grep.

Fotstøtter

Se Figur H

H1. Hjelperen kan lett løfte og vri fotstøttene til siden når brukeren skal sette seg i eller reise seg fra stolen. Fotstøttene er avtakbare.

H2. Ved å flytte låsetappen oppnås de ulike høydeinnstillingene. Fotstøttene kan stilles i 6 stillinger i høyden.

Vippefunksjon

Se Figur I

I1. Hjelperen regulerer enkelt sittevinkelen ved å holde håndtaket inne og vippe til ønsket stilling. Påse at hjulene er låst dersom vippefunksjonen brukes når brukeren sitter i stolen.

Tilbehør

Se Figur J

I avsnittet tilbehør kan du se alt tilbehør som er tilgjengelig for din hygienestol. Variasjoner for standard kan forekomme på ulike markeder. Begrensninger for tilbehørskombinasjoner forekommer. Se www.etac.com for mer informasjon.

Se Figur J	Sw M.	Sw M. 24"	Sw M. Tilt	Se Figur J	Sw M.	Sw M. 24"	Sw M. Tilt
J1. Fot- og leggstøtte, regulerbar vinkel	<input type="radio"/>	<input type="radio"/>	<input type="radio"/>	J19. Hemiplegiarmstøtte	<input type="radio"/>	<input type="radio"/>	<input type="radio"/>
J2. Fotstøtte	<input type="radio"/>	<input type="radio"/>	<input type="radio"/>	J20. Lås til armlen	<input type="radio"/>	<input type="radio"/>	<input type="radio"/>
J3. Bekken	<input type="radio"/>	<input type="radio"/>	<input type="radio"/>	J21. Vinkelregulerbare fotplater	<input type="radio"/>	<input type="radio"/>	<input type="radio"/>
J4. Skinnefester	<input type="radio"/>	<input type="radio"/>	<input type="radio"/>	J22. Myk rygg	<input type="radio"/>	<input type="radio"/>	<input type="radio"/>
J5. Tilsats for lav skinneopphenging	<input type="radio"/>	<input type="radio"/>	<input type="radio"/>	J23. Trampepedal	<input type="radio"/>	<input type="radio"/>	<input type="radio"/>
J6. Bekkenskiner	<input type="radio"/>	<input type="radio"/>	<input type="radio"/>	J24. Utvidelse kit	<input type="radio"/>	<input type="radio"/>	<input type="radio"/>
J7. Bøtteskiner	<input type="radio"/>	<input type="radio"/>	<input type="radio"/>	J25. Mykt komfortsete	<input type="radio"/>	<input type="radio"/>	<input type="radio"/>
J8. Sprutbeskyttelse	<input type="radio"/>	<input type="radio"/>	<input type="radio"/>	J26. Mykt komfortsete - smal åpning	<input type="radio"/>	<input type="radio"/>	<input type="radio"/>
J9. Komfortpute	<input type="radio"/>	<input type="radio"/>	<input type="radio"/>	J27. Komfortskall	<input type="radio"/>	<input type="radio"/>	<input type="radio"/>
J10. Setelukk	<input type="radio"/>	<input type="radio"/>	<input type="radio"/>	J28. Torsostøtte	<input type="radio"/>	<input type="radio"/>	<input type="radio"/>
J11. Veltebeskyttelse inkl. feste	<input type="radio"/>	<input type="radio"/>	<input type="radio"/>	J29. Armlenepute - par	<input type="radio"/>	<input type="radio"/>	<input type="radio"/>
J12. Drivhjulssats	<input type="radio"/>	<input checked="" type="radio"/>	<input type="radio"/>	J30. ROHO trykkavlastende pute	<input type="radio"/>	<input type="radio"/>	<input type="radio"/>
J13. Veltebeskyttelse eksl. feste	<input type="radio"/>	<input type="radio"/>	<input type="radio"/>	J31. Bekken	<input type="radio"/>	<input type="radio"/>	<input type="radio"/>
J14. Nakkestøtte og feste	<input type="radio"/>	<input type="radio"/>	<input checked="" type="radio"/>	J32. Løkk med håndtak	<input type="radio"/>	<input type="radio"/>	<input type="radio"/>
J15. Stag 605 mm	<input type="radio"/>	<input type="radio"/>	<input type="radio"/>	J33. Amputasjonsbenstøtte	<input type="radio"/>	<input type="radio"/>	<input type="radio"/>
J15. Stag 665 mm	<input type="radio"/>	<input type="radio"/>	<input type="radio"/>	J34. Myk pute - standardåpning	<input type="radio"/>	<input type="radio"/>	<input type="radio"/>
J16. Hælbånd	<input type="radio"/>	<input type="radio"/>	<input checked="" type="radio"/>	J35. Myk pute - oval åpning	<input type="radio"/>	<input type="radio"/>	<input type="radio"/>
J17. Brystbelte	<input type="radio"/>	<input type="radio"/>	<input type="radio"/>	J36. Motorsett	<input type="radio"/>	<input type="radio"/>	<input type="radio"/>
J18. Hoftebelte	<input type="radio"/>	<input type="radio"/>	<input type="radio"/>				<input type="radio"/>

Etac Sverige AB
Box 203
334 24 Anderstorp
Sweden

Tel 0371-58 73 00
Fax 0371-58 73 90
info@etac.se
www.etac.se

Etac GmbH
Bahnhofstraße 131,
45770 Marl,
Germany

Tel 02365-98710
Fax 02365-986115
info@etac.de
www.etac.de

Etac AB (export)
Box 203
334 24 Anderstorp
Sweden

Tel 46 371-58 73 30
Fax 46 371-58 73 90
info@etac.se
www.etac.com

Etac Holland BV
Fluorietweg 16a,
1812RR Alkmaar,
Nederland

Tel +31 72 547 04 39
Fax +31 72 547 13 05
info.holland@etac.com
www.etac.com

Etac AS
Pb 249,
1501 Moss,
Norway

Tel 815 69 469
Fax 69 27 09 11
hovedkontor.norge@etac.com
www.etac.no

Etac UK Limited
29 Murrell Green Business Park
London Road, Hook, Hampshire
RG27 9GR, United Kingdom

Tel 01256 767 181
Fax 01256 768 887
info@etacuk.com
www.etac.com

Etac A/S
Egeskovvej 12
8700 Horsens
Denmark

Tel 79 68 58 33
Fax 75 68 58 40
info@etac.dk
www.etac.dk

R82 UK Limited.
Unit D4A, Coombswood Business
Park East
Coombswood Way, Halesowen
West Midlands B62 8BH
United Kingdom

Tel 0121 561 2222
Fax 0121 559 5437
enquiries@etac.uk.r82.com
www.etac.com

Snug Seat, Inc.
12801 E. Independence Boulevard
P.O. Box 1739
Matthews, NC 28106, USA

Tel 800 336 7684
Fax 704 882 0751
Information@snugseat.com
www.etac.com



Etac Supply Center AB
Långgatan 12
SE-334 24 Anderstorp



78560

etac[®]