

Neatech LB Dynamic. Et komplett setesystem med dynamiske funksjoner

Avanserte tilpasningsmuligheter for brukere med større tilpasningsbehov.

Setebredde fra 26 - 48 cm

Neatech LB Dynamic med Buddy Brace setesystem. En optimal kombinasjon av tilpasningsmuligheter, posisjonering, komfort og fleksibilitet.



NEATECH™ LB

Produktene er av høy kvalitet, spesielt utviklet for barn og små voksne, og konstruert med fokus på fleksibilitet og mulighet for individuell tilpasning.



Designet for å være justerbar

LB understell i kombinasjon med Buddy Brace setesystem kan tilpasses de fleste brukere med større tilpasningsbehov. Mange kombinasjoner av størrelser, alternative sete- og ryggløsninger, og med et stort utvalg av tilbehør som enkelt kan monteres og demonteres.

Alle kombinasjonene gjør utprøvingen enkel og effektiv, og vi kan oppnå en god tilpasning under utprøvingen, uten behov for spesialtilpassing.

- Asymmetriske justeringsmuligheter
- Justerbar setedybde
- Justerbart tyngdepunkt på stolen
- Justerbar setehøyde
- Regulerbar tilt
- Regulerbar rygg
- Regulerbar benstøtte



Fast eller sammenleggbart understell

Sete- og ryggpute kan enkelt demonteres fra understellet, og med den patenterte låsmekanismen kan Neatech LB enkelt legges sammen og fraktes i en vanlig personbil.



**4 points tie-down.
Stroppefester ISO 7176-19 Crash tested.**

Dynamisk funksjonalitet for ufrivillige bevegelser

LB kan utstyres med dynamiske funksjoner i rygg, sete og benstøtter. Hodestøtte, rygg, sete og benstøtter følger brukers strekkbevegelser. Med et godt tilpasset BB Dynamic sete- og ryggsystem elimineres smerter. Kombinasjonen optimaliserer brukers komfort og forlenger stolens levetid.

Den dynamiske ryggen kan leveres med alternative dynamiske gassfjærer. Benstøttene er utstyrt med vinkelregulering og strekkfjærer med 30 mm vandring. Setet følger ryggens dynamiske bevegelse.



Buddy Brace setesystem med et rikt utvalg av størrelser og tilpasningsmuligheter

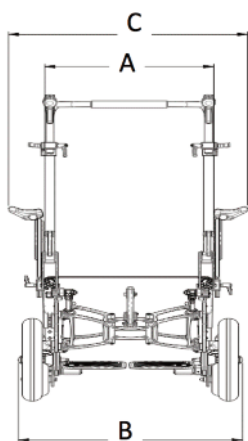
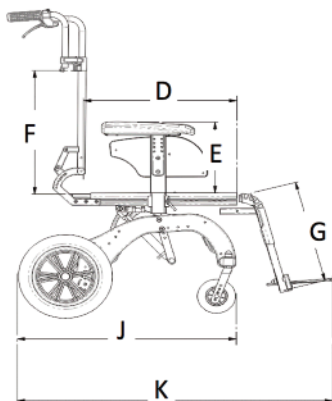
Neatech LB er utviklet for Buddy Brace setesystem med størrelser og tilpasningsmuligheter fra det enkle til de mere avanserte seteløsninger - uten behov for spesialtilpassing.



Se tilpasningsmulighetene i en egen Buddy Brace brosjyre.



Tekniske spesifikasjoner:



A - Setebredde	260	280	300	340	380	420	440	480
B - Hjulbredde med Ø300 hjul	305	365	385	425	465	465	485	525
C - Armlenebredde	410	430	450	490	530	570	590	630
D - Maks. setedybde	440	460	480	520	560	600	620	660
E - Armlenehøyde	200 - 270 eller 260 - 340							
F - Rygghøyde	350 - 550							
G - Legglengde	180 - 430							
J - Maks. lengde	690 - 850							
K - Total lengde med fotbrett	1020 - 1180							
Setehøyde fra gulv	Setebredde 260 - 300 mm		Setebredde 340 - 480 mm					
	Svinghjul Ø125 mm 41,5 cm		Svinghjul Ø125 mm 44,5 cm					
	Svinghjul Ø150 mm 44,5 cm		Svinghjul Ø150 mm 46,0 cm					
	Svinghjul Ø175 mm 46,5 cm		Svinghjul Ø175 mm 48,5 cm					

Picomed Mobility AS

Tvetenveien 164
 N-0671 Oslo
 Norway
 Telefon 37 11 99 50 / 90 61 53 77
 post@picomedmobility.no

picomedmobility.no

