

# Invacare® Comet® Series

CometPRO, CometALPINE+, CometULTRA



da	El-scooter	
	Bruksanvisning.....	2
fi	Sähkömopo	
	Käyttöohje .....	28
no	Scoter	
	Bruksanvisning.....	54
sv	Scoter	
	Bruksanvisning.....	80

This manual MUST be given to the user of the product.  
BEFORE using this product, this manual MUST be read and saved for future reference.



**Yes, you can.®**

## 1 Generelt

### 1.1 Indledning

Denne brugsanvisning indeholder vigtige anvisninger om håndtering af produktet. Af sikkerhedsmæssige årsager, bør brugsanvisningen læses grundigt, og sikkerhedsanvisningerne følges.

Bemærk, at der kan være afsnit i dette dokument, der ikke er relevante for dit produkt, eftersom dette dokument gælder for alle tilgængelige modeller (på datoen for trykning). Med mindre andet er angivet, gælder hvert afsnit i dette dokument for alle produktets modeller.

Alle modeller og konfigurationer, der er tilgængelige i dit land, kan findes i de landespecifikke salgsdokumenter.

Invacare forbeholder sig retten til at ændre produktspecifikationer uden forudgående varsel.

Før denne dokument læses, skal du sikre, at det er den nyeste version. Den nyeste version findes i PDF-format på Invacares hjemmeside.

Hvis du synes, at skriftstørrelsen i det trykte dokument er svær at læse, kan du hente PDF-versionen fra hjemmesiden. PDF-versionen kan derefter skaleres på skærmen til en skriftstørrelse, der passer dig bedre.

Det er muligt at få flere oplysninger om produktet, f.eks. sikkerhedsanvisninger til produktet og tilbagekaldelser af produkter, ved at kontakte din Invacare-forhandler. Adresserne findes i slutningen af dette dokument.

I tilfælde af en alvorlig hændelse i forbindelse med produktet, skal du informere producenten og den relevante myndighed i dit land.

### 1.2 Symboler i denne manual

I denne manual anvendes symboler og signalord til angivelse af faresituationer eller u hensigtsmæssig anvendelse, som kan medføre person- eller produktskader. Se oplysningerne nedenfor for at få en definition af symbolerne.



#### ADVARSEL

Angiver en potentielt farlig situation, som kan resultere i alvorlig kvæstelse eller dødsfald, hvis den ikke undgås.



#### FORSIGTIG

Angiver en potentielt farlig situation, som kan resultere i en mindre eller lille kvæstelse, hvis den ikke undgås.



#### BEMÆRK

Angiver en potentielt farlig situation, som, hvis den ikke undgås, kan resultere i beskadigelse af ejendom.



#### Tips

Giver nyttige tips, anbefalinger og oplysninger, der sikrer en effektiv, problemfri anvendelse.



#### Værktøj

Identificerer værktøj, komponenter og genstande, der er nødvendige for at kunne udføre bestemte arbejdsopgaver.

#### Andre symboler

(Ikke relevant for alle brugsanvisninger)



Ansvarshavende i Storbritannien  
Angiver, om et produkt er fremstillet i Storbritannien eller ej.



Triman  
Angiver reglerne for genanvendelse og sortering i Frankrig.

### 1.3 Overensstemmelse

Kvalitet er afgørende for virksomhedens virke, og vi arbejder ud fra ISO 13485.

Dette produkt er CE-mærket i overensstemmelse med forordning 2017/745 om medicinsk udstyr af klasse I.

Dette produkt har UKCA-mærke i overensstemmelse med del II UK MDR 2002 klasse I (som ændret).

Vi arbejder løbende på at sikre, at virksomhedens påvirkning af miljøet, lokalt og globalt, reduceres til et minimum.

Vi anvender udelukkende materialer og komponenter, der overholder REACH-direktivet.

Vi overholder de gældende miljølovgivninger WEEE og RoHS.

#### Produktspecifikke standarder

Produktet er blevet testet og overholder EN 12184 (Elkørestole, elscootere og tilhørende ladeapparater) og alle relaterede standarder.

Med et passende lysanlæg er produktet egnet til kørsel på offentlige veje.

Kontakt din lokale Invacare-forhandler for yderligere information om lokale standarder og bestemmelser. Adresserne findes i slutningen af dette dokument.

### 1.4 Anvendelighed

Et el-køretøj må kun bruges, når det er i perfekt driftsmæssig stand. I modsat fald kan brugeren bringe sig selv og andre i fare.

Nedenstående liste er ikke udtømmende. Den er kun beregnet til at vise nogle af de situationer, som kan påvirke anvendeligheden af el-køretøjet.

I visse situationer er det nødvendigt at stoppe med at bruge el-køretøjet omgående. I andre situationer kan el-køretøjet bruges til at komme hen til leverandøren.

#### Stop med at bruge el-køretøjet omgående, hvis dets anvendelighed er begrænset på grund af:

- uberegnelig kørsel
- bremsesvigt

#### Kontakt en autoriseret Invacare-leverandør omgående, hvis el-køretøjets anvendelighed er begrænset på grund af:

- svigtende eller defekt lysanlæg (hvis dette er monteret)
- at reflekserne falder af
- slidt kanttråd eller utilstrækkeligt dæktryk
- beskadigelse af armlænene (f.eks. hvis armlænets polstring er ødelagt)
- beskadigelse af benstøtterne (f.eks. hvis hælstropperne mangler eller er ødelagte)
- beskadigelse af støttebæltet
- beskadigelse af joysticket (joysticket kan ikke stilles i neutral position)
- kabler, der er beskadigede, bøjedede eller klemte eller har løsnet sig fra fikseringen
- at el-køretøjet skrider ud, når der bremses
- at el-køretøjet trækker over til den ene side under kørslen
- at der opstår eller høres usædvanlige lyde

Hvis brugeren har en fornemmelse af, at der er noget galt med el-køretøjet.

## 1.5 Garantioplysninger

Vi yder en producentgaranti på produktet i overensstemmelse med vores almindelige forretningsbetingelser og vilkår i de respektive lande.

Der kan kun rejses garantikrav gennem den forhandler, som produktet er købt hos.

## 1.6 Servicelevetid

Den forventede servicelevetid for dette produkt er fem år, når det anvendes dagligt og i overensstemmelse med sikkerhedsanvisningerne, vedligeholdelsesintervallerne og den korrekte brug, der fremgår af denne brugsanvisning. Den effektive servicelevetid kan variere afhængigt af hyppighed og intensitet af brugen.

## 1.7 Ansvarsbegrænsning

Invacare påtager sig ikke ansvaret for skader, der skyldes:

- Manglende overholdelse af brugsanvisningen
- Forkert anvendelse
- Almindeligt slid
- Forkert samling eller indstilling foretaget af køber eller en tredjepart
- Tekniske ændringer
- Uautoriserede ændringer og/eller brug af uegnede reservedele

## 2 Sikkerhed

### 2.1 Generelle sikkerhedsbemærkninger



#### **FARE!**

#### **Risiko for død, alvorlig kvæstelse eller beskadigelse**

Tændte cigaretter, der tabes ned på et betrukket sædesystem, kan forvolde brand, hvilket kan medføre død, alvorlig kvæstelse eller materiel skade. El-køretøjets passagerer er særligt udsatte for risici for dødsfald eller alvorlig kvæstelse fra en sådan brand og den deraf følgende røg, fordi de muligvis ikke er i stand til at flytte sig væk fra el-køretøjet.

– Rygning er IKKE TILLADT, mens dette el-køretøj er i brug.



#### **ADVARSEL!**

#### **Risiko for beskadigelse, alvorlig kvæstelse eller dødsfald**

Mangel på opsyn eller forkert vedligeholdelse kan medføre personskaade, materiel skade eller dødsfald som følge af indtagelse af eller kvælning i dele eller materialer.

– Hold nøje opsyn med børn, kæledyr eller personer med fysiske/mentale handicap.



#### **ADVARSEL!**

#### **Risiko for alvorlig kvæstelse eller materiel skade**

Forkert brug af dette produkt kan medføre personskaade eller materiel skade.

- Hvis du ikke kan forstå advarslerne, forsigtighedshenvisningerne eller anvisningerne, bedes du kontakte en sundhedsprofessionel medarbejder eller leverandør, inden du forsøger at tage produktet i brug.
- Undlad at bruge dette produkt eller nogen former for ekstraudstyr uden først at have læst og forstået denne vejledning og andet instruktionsmateriale som f.eks. brugsanvisningen, servicemanualer eller instruktionsblade, der leveres sammen med dette produkt eller ekstraudstyret.



#### **ADVARSEL!**

#### **Risiko for personskaade, hvis el-køretøjet køres, når brugerens evne til at betjene et køretøj er hæmmet af medicin eller alkohol**

– El-køretøjet må aldrig køres af personer, der er under påvirkning af medicin eller alkohol.



#### **ADVARSEL!**

#### **Risiko for beskadigelse eller personskaade, hvis el-køretøjet utilsigtet sættes i bevægelse**

– Sluk el-køretøjet ved indstigning og udstigning samt ved håndtering af tunge og besværlige genstande.

– Vær opmærksom på, at motorbremserne automatisk deaktiveres, når motorerne kobles fra. Det anbefales derfor kun at bruge friløbsfunktionen på flade underlag, aldrig på skråninger. Lad aldrig el-køretøjet stå på en skråning med motorerne frakoblet. Kobl altid motorerne til igen straks efter, at el-køretøjet er blevet skubbet.



#### **ADVARSEL!**

#### **Risiko for personskaade, hvis der slukkes for el-køretøjet under kørslen, da det derved standser med et hårdt ryk**

– Hvis det er nødvendigt at bremse i en nødsituation, skal du blot slippe speedergrebet og lade el-køretøjet standse helt.

– Hvis der er monteret en håndbremse, trækkes denne, indtil el-køretøjet standser.

– Når el-køretøjet er i bevægelse, må der kun slukkes for strømmen, hvis der ikke er andre muligheder.



#### **ADVARSEL!**

#### **Risiko for personskaade, hvis el-køretøjet transporteres i et andet køretøj, mens brugeren sidder i den**

– El-køretøjet må aldrig transporteres, mens brugeren sidder i den.



#### **ADVARSEL!**

#### **Risiko for at falde ud af el-køretøjet**

– Hvis der er monteret et støttebælte, skal det være korrekt indstillet, og det skal altid bruges ved anvendelse af el-køretøjet.

**ADVARSEL!**

**Risiko for alvorlig kvæstelse eller beskadigelse**  
Opbevaring eller brug af el-køretøjet i nærheden af åben ild eller brændbare produkter kan medføre alvorlig kvæstelse eller materielskade.

- Undgå at opbevare eller bruge el-køretøjet i nærheden af åben ild eller brændbare produkter.

**FORSIGTIG!**

**Risiko for personskade, hvis den maksimalt tilladte belastning overskrides**

- Den maksimalt tilladte belastning må ikke overskrides (se 12 Tekniske Data, side 26).
- El-køretøjet er kun designet til brug af én person, hvis maksimale vægt ikke overstiger den maksimalt tilladte belastning af køretøjet. Brug aldrig el-køretøjet til transport af mere end én person.

**FORSIGTIG!**

**Risiko for personskade på grund af forkert løft eller tab af tunge komponenter**

- Ved vedligeholdelse, servicearbejde eller løft af dele af dit el-køretøj skal der tages højde for vægten af de enkelte komponenter, især batterierne. Sørg for altid at indtage den rigtige løftestilling, og bed om nødvendigt om hjælp.

**FORSIGTIG!**

**Risiko for personskade på grund af bevægelige dele**

- Sørg for, at der ikke sker personskade på grund af bevægelige dele på el-køretøjet, som f.eks. hjulene eller et eventuelt monteret sædehejs, især når der er børn i nærheden.

**FORSIGTIG!**

**Risiko for personskade på grund af varme overflader**

- El-køretøjet må ikke udsættes for direkte sollys i længere tid ad gangen. Metaldele og overflader som sæde og armlæn kan blive meget varme.

**FORSIGTIG!**

**Risiko for brand eller havari på grund af tilslutning af elektrisk udstyr**

- Der må ikke tilsluttes elektrisk udstyr til el-køretøjet, som ikke udtrykkeligt er godkendt af Invacare til dette formål. Få alle elektriske installationer foretaget hos den autoriserede Invacare-leverandør.

## 2.2 Sikkerhedsanvisninger for det elektriske system

**ADVARSEL!**

**Risiko for dødsfald, alvorlig kvæstelse eller beskadigelse**

- Forkert brug af el-køretøjet kan forårsage, at el-køretøjet starter med at ryge, gnistre eller brænde. Død, alvorlig kvæstelse eller beskadigelse kan være følgen af brand.
- Brug IKKE el-køretøjet til andet end det tilsigtede formål.
  - Hvis el-køretøjet starter med at ryge, gnistre eller brænde, skal brug af el-køretøjet afbrydes, og der skal søges service omgående.

**ADVARSEL!**

**Risiko for død eller alvorlig kvæstelse**

- Elektrisk stød kan medføre død eller alvorlig kvæstelse
- For at undgå elektrisk stød skal det kontrolleres, at stik og ledninger er uden snit og ikke er tyndslidte. Udskift omgående kabler og ledninger, der har snit og/eller er tyndslidte.

**ADVARSEL!**

**Risiko for død eller alvorlig kvæstelse**

- Hvis disse advarsler ikke iagttages, kan der ske elektrisk kortslutning, hvilket kan medføre død, alvorlig kvæstelse eller beskadigelse af det elektriske system.
- Det POSITIVE (+) RØDE batterikabel SKAL forbindes med den/de POSITIVE (+) batteriklemme(r). Det NEGATIVE (-) SORTE batterikabel SKAL forbindes med den/de NEGATIVE (-) batteriklemme(r).
  - Værktøj og/eller batterikabler må ALDRIG berøre BEGGE batteriklemmer samtidigt. Der kan ske elektrisk kortslutning, og der kan forekomme alvorlig kvæstelse eller beskadigelse.
  - Monter beskyttelsehætter på de positive og negative batteriklemmer.
  - Udskift straks kabler, hvor kabelisoleringen er blevet beskadiget.
  - Fjern IKKE sikring eller monteringsanordninger fra monterings skrue på det POSITIVE (+) røde batterikabel.

**ADVARSEL!**

**Risiko for død, alvorlig kvæstelse eller beskadigelse**

- Elektriske komponenter, der er blevet rustne på grund af vand eller væske, kan medføre død, alvorlig kvæstelse eller beskadigelse.
- Sørg for, at elektriske komponenter udsættes mindst muligt for vand og/eller væsker.
  - Elektriske komponenter, der er beskadiget af rust, SKAL udskiftes omgående.
  - El-køretøjer, der ofte eksponeres til vand/væsker kan have brug for udskiftning af elektriske komponenter oftere.

**ADVARSEL!**

**Brandfare**

- Tændte lamper bliver varme. Hvis du dækker lamperne til med stof (f.eks. tøj), er der risiko for, at stoffet kan blive antændt.
- Lyssystemet må ALDRIG dækkes til med stof.

**ADVARSEL!**

**Risiko for dødsfald, alvorlig kvæstelse eller beskadigelse, når der bæres rundt på iltsystemer**

- Tekstiler og andre materialer, der normalt ikke brænder, antændes let og brænder med stor intensitet i luft, der er beriget med ilt.
- Kontroller dagligt iltslangen for lækager fra cylinderen til leveringsstedet, og hold den væk fra elektriske gnister og alle former for antændelseskilder.

**ADVARSEL!****Risiko for kvæstelse eller beskadigelse pga. elektriske kortslutninger**

Stikben på kabler, som er tilsluttet strømmodul, kan stadig være strømførende, selv når systemet er slukket.

- Kabler med tændte stifter bør tilsluttes, indespærres eller tildækkes (med ikke-ledende materialer), så de ikke er udsat for menneskelig kontakt eller materialer, der kan forårsage elektrisk kortslutning.
- Når kabler med tændte stifter skal frakobles, når f.eks. buskablet fjernes fra styreboksen af sikkerhedsmæssige årsager, skal der sørges for, at stifterne indespærres eller tildækkes (med ikke-ledende materialer).

**Risiko for beskadigelse af el-køretøjet**

En fejl i det elektriske system kan give sig udtryk i en unormal funktion som f.eks. at lampen forbliver tændt, at lampen ikke lyser eller at der høres støj fra de magnetiske bremsere.

- Hvis der er en fejl i systemet, skal styreboksen slukkes og derefter tændes igen.
- Hvis fejlen stadig er til stede, skal strømkilden slås fra eller fjernes. Afhængigt af el-køretøjsmodellen kan batteripakken fjernes, eller batterierne kan frakobles strømmodul. Hvis du er i tvivl om hvilket kabel, der skal afbrydes, så kontakt din forhandler.
- Kontakt forhandleren i enhver situation.

**2.3 Oplysninger om sikkerhed i forbindelse med elektromagnetisk interferens**

Dette el-køretøjs elektromagnetiske kompatibilitet er testet og godkendt i henhold til de internationale standarder. Elektromagnetiske felter, der genereres af f.eks. radio- eller fjernsynssendere, radiokommunikationsudstyr og mobiltelefoner, kan imidlertid påvirke el-køretøjets funktioner. Den elektronik, vi har brugt i vore el-køretøjer, kan ligeledes forårsage lettere elektromagnetiske forstyrrelser, der dog ligger under de tilladte grænseværdier. Vær derfor opmærksom på følgende forholdsregler:

**ADVARSEL!****Risiko for funktionssvigt grundet elektromagnetisk interferens**

- Der må ikke betjenes eller tændes for transportabelt sende- og modtageudstyr eller kommunikationsudstyr (som f.eks. radiomodtagere eller mobiltelefoner), når køretøjet er tændt.
- Kom ikke for tæt på kraftige radio- og fjernsynssendere.
- Skulle el-køretøjet blive sat i gang ved et tilfælde, eller skulle bremserne blive slået fra, skal el-køretøjet slukkes.
- Tilføjelse af elektrisk tilbehør eller andre komponenter og andre former for ændringer på el-køretøjet, kan gøre det mere modtageligt for elektromagnetisk interferens. Vær opmærksom på, at der ikke findes nogen effektiv måde at konstatere virkningen af sådanne ændringer på el-køretøjets samlede påvirkelighed.
- Hvis el-køretøjet foretager uventede bevægelser, eller hvis bremserne slås fra, skal der gives besked til el-køretøjsproducenten.

**2.4 Sikkerhedsoplysninger om køre- og friløbsindstilling****ADVARSEL!****Skaderisiko, hvis el-køretøjet vælter**

- Køretøjet må aldrig bruges på skrånninger, der er stejlere end den klassificerede hældning, og ryglænet skal altid være i lodret position og et eventuelt monteret sædehejs i nederste position.
- Kør aldrig ned ad bakke med mere end maks. 2/3 af tophastigheden. Undgå at bremse pludseligt eller øge hastigheden på skrånninger.
- Undgå så vidt overhovedet muligt at køre på våde, glatte, isbelagte eller fedtede underlag (som f.eks. sne, grus, is osv.), hvor der er risiko for, at du mister herredømmet over el-køretøjet, især på skrånninger. Dette gælder også for visse træoverflader, der er malet eller behandlet på anden måde. Hvis det er uundgåeligt at køre på disse underlag, skal du altid køre langsomt og med største forsigtighed.
- Forsøg aldrig at forcere en forhindring, når du kører op eller ned ad en skrånning.
- Forsøg aldrig at køre op eller ned ad trapper.
- Kør altid lige hen til forhindringer. Sørg for, at forhjulene og drivhjulene kører over forhindringen i én bevægelse - stands ikke på halvvejen. Forsøg ikke at forcere en forhindring, der er større end den maksimale forhindringshøjde (se 12 Tekniske Data, side 26).

**ADVARSEL!****Skaderisiko, hvis el-køretøjet vælter (fortsat)**

- Undgå at ændre dit tyngdepunkt samt pludselige retningsændringer, når el-køretøjet er i bevægelse.
- Brug aldrig el-køretøjet til transport af mere end én person.
- Den maksimalt tilladte belastning må ikke overskrides.
- Prøv altid at fordele vægten jævnt ved belastning af el-køretøjet. Prøv altid at holde el-køretøjets tyngdepunkt i midten og så tæt ved jorden som muligt.
- Bemærk, at el-køretøjet bremser eller accelererer, hvis du ændrer kørehastigheden, mens det er i bevægelse.

**ADVARSEL!****Skaderisiko, hvis du støder ind i en forhindring, mens du kører igennem snævre passager som f.eks. døråbninger og indgange**

- Kør igennem snævre passager med den laveste kørehastighed, og udvis forsigtighed.

**ADVARSEL!****El-scooterens tyngdepunkt er højere end tyngdepunktet på et el-køretøj.**

Der er en øget risiko for at tippe, når der køres i kurver.

- Sænk hastigheden, før du kører i en kurve. Øg først hastigheden, når du er kommet ud af kurven.
- Vær opmærksom på, at sædehøjden har stor indvirkning på køretøjets tyngdepunkt. Jo højere sædehøjde, jo større er risikoen for at tippe.

**ADVARSEL!****Risiko for at tippe**

Antitip er kun effektive på et fast underlag. De synker ned på blødt underlag som græs, sne eller mudder, hvis el-køretøjet hviler på dem. De mister deres virkning, og el-køretøjet kan vælte.

- Kørsel altid meget forsigtigt på blødt underlag, især hvis du kører op eller ned ad bakker. Vær her ekstra opmærksom på el-køretøjets stabilitet, mens du kører.

**FORSIGTIG!**

**Det kan være vanskeligt at dreje foran en elevator eller indgang til en bygning, da el-scooterens drejeradius ikke nødvendigvis svarer til byggestandarderne.**

- Vær altid opmærksom på din el-scooters begrænsninger, især drejeradiusen, når du skal ind i en elevator eller bygning. Undgå situationer, hvor du ikke kan komme tilbage, fordi du ikke kan dreje din el-scooter.

## 2.5 Sikkerhedsoplysninger om pleje og vedligeholdelse

**ADVARSEL!****Risiko for død, alvorlig kvæstelse eller beskadigelse**

Forkert reparation og/eller service af dette el-køretøj udført af brugere/plejere eller ikke-uddannede serviceteknikere kan medføre dødsfald, alvorlig kvæstelse eller beskadigelse.

- Forsøg IKKE at udføre vedligeholdelsesarbejde, der ikke er beskrevet i denne brugsanvisning. En sådan reparation og/eller service SKAL foretages af en uddannet servicetekniker. Kontakt en leverandør eller en Invacare-servicetekniker.

**FORSIGTIG!****Ved utilstrækkelig vedligeholdelse er der risiko for ulykker og for, at garantien bliver ugyldig.**

- Af sikkerhedsmæssige årsager og for at forebygge ulykker, der er opstået på grund af uopdaget slitage, er det vigtigt, at der foretages eftersyn af dette el-køretøj en gang årligt under normale driftsbetingelser (se plan for eftersyn i serviceanvisningerne).
- Under vanskelige driftsbetingelser, f.eks. daglig kørsel på stejle skråninger, eller ved anvendelse i plejesektoren med hyppigt skiftende brugere af el-køretøjet er det hensigtsmæssigt at foretage mellemliggende kontroller af bremses, tilbehør og understel.
- Hvis el-køretøjet skal anvendes på offentlige veje, er det førerens ansvar at sikre, at køretøjet er i driftssikker stand. Ved utilstrækkelig eller manglende pleje og vedligeholdelse af el-køretøjet begrænses producentens ansvar.

## 2.6 Sikkerhedsoplysninger om ændringer og modificeringer af el-køretøjet

**FORSIGTIG!****Risiko for alvorlig kvæstelse eller beskadigelse**

Anvendelse af forkerte eller ukorrekte udskiftningsdele (servicedele) kan medføre personskaade eller beskadigelse.

- Udskiftningsdele SKAL være lige så gode som originale Invacare-dele.
- Angiv altid el-køretøjets serienummer for at sikre, at de rigtige udskiftningsdele bestilles.

**FORSIGTIG!****Risiko for personskaade og beskadigelse af el-køretøjet på grund af ikke-godkendte komponenter og tilbehørsdele**

Sædesystemer, tilføjelser og tilbehørsdele, som ikke er godkendt af Invacare til brug sammen med dette el-køretøj, kan påvirke stabiliteten og øge risikoen for at tippe.

- Der må kun bruges sædesystemer, tilføjelser og tilbehørsdele, som er godkendt af Invacare til dette el-køretøj.

Sædesystemer, som ikke er godkendt af Invacare til brug sammen med dette el-køretøj, opfylder under visse omstændigheder ikke de gældende standarder og kan øge brændbarheden og risikoen for hudirritationer.

- Der må kun bruges sædesystemer, som er godkendt af Invacare til dette el-køretøj.

Elektriske og elektroniske komponenter, som ikke er godkendt af Invacare til brug sammen med dette el-køretøj, kan forårsage brandfare og beskadigelse på grund af elektromagnetiske forstyrrelser.

- Der må kun bruges elektriske og elektroniske komponenter, som er godkendt af Invacare til dette el-køretøj.

Batterier, som ikke er godkendt af Invacare til brug sammen med dette el-køretøj, kan forårsage kemiske forbrændinger.

- Der må kun bruges batterier, som er godkendt af Invacare til dette el-køretøj.

**CE-mærkning af el-køretøjet**

- Overensstemmelsesvurderingen/CE-mærkningen blev udført i henhold til de respektive gældende forordninger og gælder kun for det komplette produkt.
- CE-mærkningen bliver ugyldig, hvis der udskiftes med eller tilføjes komponenter eller tilbehør, som ikke er godkendt til dette produkt af Invacare.
- I givet fald er den virksomhed, der tilføjer eller erstatter komponenterne eller tilbehøret, ansvarlig for overensstemmelsesvurderingen/CE-mærkningen eller for registrering af el-køretøjet som et specielt design samt for den relevante dokumentation.



### Vigtig information om vedligeholdelsesværktøjer

– Noget af det vedligeholdelsesarbejde, som er beskrevet i denne brugsanvisning og uden problemer kan udføres af brugeren, kræver anvendelse af bestemt værktøj til korrekt udførelse af arbejdet. Hvis du ikke har adgang til det korrekte værktøj, fraråder vi, at du prøver at udføre det pågældende arbejde. I givet fald anbefaler vi på det kraftigste, at du kontakter et autoriseret specialværksted.

## 3 Produktoversigt

### 3.1 Tiltænkt brug

Dette el-køretøj er konstrueret til voksne og unge mennesker, hvis evne til at gå er nedsat, men som med hensyn til synet samt fysisk og mentalt er i stand til at betjene et el-køretøj.

#### Indikationer

Brug af el-scooter anbefales til personer:

- hvis evne til at gå er forringet, eller
- hvis balance er svækket, eller
- der ikke kan gå lange afstande, eller
- der ikke kan køre køretøjer som biler, cykler eller knallerter.

Brugeren skal have nok styrke i overkroppen til at sidde på el-scooterens sæde. Brugeren skal være i stand til at betjene en elektromotorisk dreven enhed korrekt.

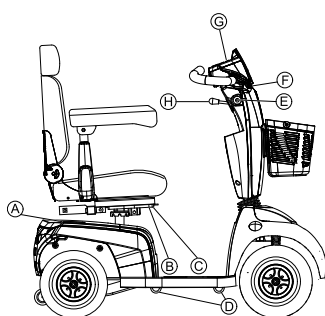
#### Kontraindikationer

Der findes ingen kendte kontraindikationer.

### 3.2 Typeklassificering

Dette køretøj er blevet klassificeret som et **el-køretøj i klasse C** (udendørs) i overensstemmelse med DS/EN 12184. På grund af køretøjets størrelse er det mindre egnet til indendørs brug, men har en længere rækkevidde og kan forcere større og vanskeligere forhindringer udendørs.

### 3.3 El-scooterens hovedkomponenter



(A)	Frigørelses håndtag
(B)	Frigørelsesgreb til sædeskiner (under sædet foran til højre)
(C)	Frigørelses håndtag til sving og afmontering af sædet (til venstre under sæde, ikke synligt på billedet)
(D)	Transportfikseringskroge
(E)	Nøgleafbryder (TIL/FRA)
(F)	Bremsehåndtag (højre hånd)
(G)	Betjeningspanel (LED eller LCD)
(H)	Greb til justering af ratstammens vinkel

## 3.4 Mærkater på produktet

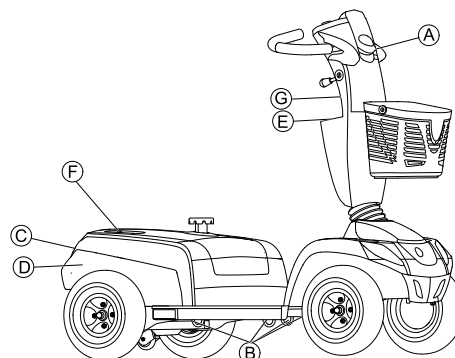


Fig. 3-1

(A)		Angivelse af ladeudtaget (på venstre side af ratstammen, ikke synligt på billedet).
(B)		Produktet skal fastgøres i de viste forankringspunkter med et fastsurringsystem under transport.
(C)		Produktmærkat Se nedenfor for flere oplysninger.
(D)		Batterimærkat under betrækket bagpå.
(E)		Angivelse af frikoblingshåndtagets position ved kørsel og skubning.
(F)		Advarsel om, at håndtaget til justering af ratstammen ikke må bruges som krog.
(F)		El-scooteren er kompatibel med Zeta™-forbindelsessættet fra Invacare.
(G)		Advarsel om at el-køretøjet ikke må anvendes som bilsæde.  Dette el-køretøj opfylder ikke kravene i ISO 7176-19.

#### Forklaring af symboler på mærkater

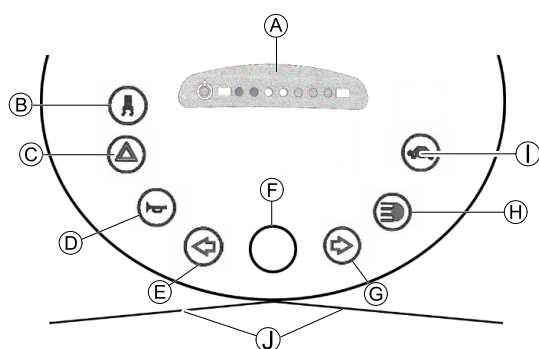
	Dette symbol angiver frikoblingshåndtagets position ved "Kørsel". I denne position er motoren koblet til, og motorbremserne er aktiveret. Du kan køre el-køretøjet.
	Dette symbol angiver frikoblingshåndtagets position ved "Skubning". I denne position er motoren koblet fra, og motorbremserne er ikke aktiveret. El-køretøjet kan skubbes, og hjulene drejer frit.



	Producent
	Unik udstyrsidentifikationskode
	Maksimal hastighed
	Nominal hældning
	Maks. brugervægt
	Egenvægt
	Medicinsk udstyr
	Fremstillingsdato
	Europæisk forhandler
	Repræsentant fra Schweiz
	Overholdelse af EU-krav
	WEEE-overensstemmelse
	Læs brugsanvisningen
	Overensstemmelsesvurderet for Storbritannien
	Forsigtig

### 3.5 Betjeningspanel (LED-udgave)

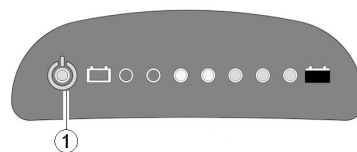
#### Inddeling



(A)	Statusvisning
(B)	Tænd/sluk for kurvekontrol (sænkning af hastighed, når du kører ind i en kurve)
(C)	Advarselslamper
(D)	Horn
(E)	Venstre blinklys (slukker automatisk efter 30 sekunder)
(F)	Hastighedsregulatorknop
(G)	Højre blinklys (slukker automatisk efter 30 sekunder)
(H)	Lys

(1)	Lav hastighedstilstand
(1)	Speedergreb

#### Statusvisning



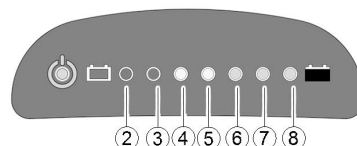
TIL/FRA-dioden (1) anvendes til fejlvisning (statusvisning). Den blinker, hvis der er et problem med el-scooteren. Antallet af blink angiver fejltypen. Se *Fejlkoder og diagnosticeringskoder, side 25*.

#### Batteriidikationsmåler

Indikator for lavt batteri: Hver gang el-scooteren aktiveres eller er i drift, når batterikapaciteten er lavere end 25 %, bipper det elektroniske system tre gange.

Beskyttelse mod for stor afladning: efter en vis køretid på reservebatteristrømmen slår det elektroniske system automatisk drevet fra og standser el-scooteren. Hvis du lader el-scooteren stå i et lille stykke tid, vil batteriet "genvinde kræfterne" og tillade, at du kører videre et kort stykke vej. Efter en kort køretur tænder batterireservesymbolet igen, og det elektroniske system bipper tre gange. Denne fremgangsmåde ødelægger batteriet og bør så vidt muligt undgås!

Batterikapacitet: <25%	Reduceret rækkevidde. Genoplad batteriet, når du har afsluttet din køretur.
Batterikapacitet: <20%	Batterireserve = meget begrænset rækkevidde. Genoplad batterierne omgående!



(2)	(3)	(4)	(5)	(6)	(7)	(8)	Batterikapacitet
							>80%
							<80%
							<65%
							<50%
							<35%
							<25%
							<20%



### 3.6 Betjeningspanel (LCD-version)

#### Inddeling

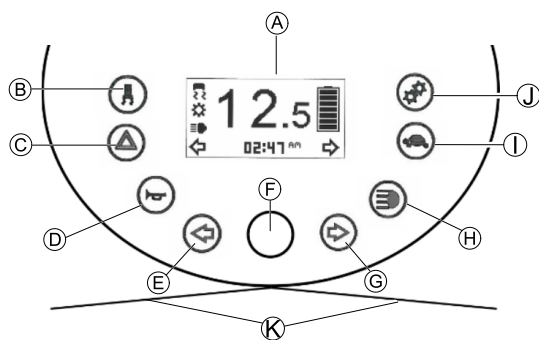


Fig. 3-2

A	Statusvisning
B	Tænd/sluk for kurvekontrol (sænkning af hastighed, når du kører ind i en kurve)
C	Advarselslamper
D	Horn
E	Venstre blinklys (slukker automatisk efter 30 sekunder)
F	Hastighedsregulator-knap
G	Højre blinklys (slukker automatisk efter 30 sekunder)
H	Lys
I	Lav hastighedstilstand
J	Indstilling
K	Speederhåndtag

#### Statusvisning



Fig. 3-3

A	Hastighedsindikator
B	Fejlindikation
C	Indikator for kurvekontrol
D	Indikator for vedligeholdelse <sup>1</sup>
E	Indikator for forlygter
F	Indikator for venstre sving
G	Viste indstillinger: ODO, TRIP, TEMP, TID
H	Indikator for højre sving
I	Batteristatus
J	Indikator for valg af lav hastighed

<sup>1</sup> Hvis dette symbol begynder at blinke i et minut hver gang, el-scooteren tændes, skal du kontakte leverandøren.

#### Batteriindikationsmåler

Indikator for lavt batteri: Hver gang el-scooteren aktiveres eller er i drift, når batterikapaciteten er lavere end 25 %, bipper det elektroniske system tre gange.

Beskyttelse mod for stor afladning: efter en vis køretid på reservebatteristrømmen slår det elektroniske system automatisk drevet fra og standser el-scooteren. Hvis du lader el-scooteren stå i et lille stykke tid, vil batteriet "genvinde kræfterne" og tillade, at du kører videre et kort stykke vej. Efter en kort køretur tænder batterireservesymbolet igen, og det elektroniske system bipper tre gange. Denne fremgangsmåde ødelægger batteriet og bør så vidt muligt undgås!

Batterikapacitet: <25%	Reduceret rækkevidde. Genoplad batterierne, når du har sluttet din køretur. Betjeningspanelet viser en påmindelse om opladning, når du slukker for el-scooteren.
Batterikapacitet: <20%	Batterireserve = meget begrænset rækkevidde. Oplad batterierne omgående!

>80%	<80%	<65%	<50%	<35%	<25%	<20%

#### Opladningspåmindelse

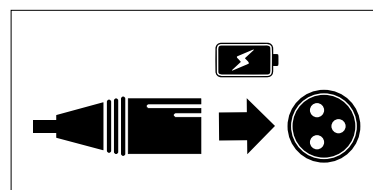


Fig. 3-4

Så snart batterikapaciteten er under 25 %, og el-scooteren slukkes, vises en besked på statusdisplayet i flere sekunder som en påmindelse om at oplade el-scooteren.

## 4 Tilbehør

### 4.1 Støttebælter

Et støttebælte er ekstraudstyr, som enten kan fastgøres på el-køretøjet fra fabrikken eller kan eftermonteres af specialistleverandøren. Hvis der er fastgjort et støttebælte på el-køretøjet, vil specialistleverandøren have informeret om montering og brug.

Støttebæltet bruges til at hjælpe brugeren af el-køretøjet med at bevare en optimal siddestilling. Når bæltet bruges korrekt, hjælper brugeren med at sidde sikkert, komfortabelt og korrekt i el-køretøjet, især brugere, der ikke har god balance, mens de sidder i el-køretøjet.

Vi anbefaler, at støttebæltet bruges, hver gang el-køretøjet benyttes.

#### Støttebæltetyper


El-køretøjet kan udstyres med følgende støttebæltetyper fra fabrikken. Hvis dit el-køretøj er udstyret med et andet bælte end anført nedenfor, skal du kontrollere, at du har modtaget producentens dokumentation vedrørende korrekt montering og brug.

## Bælte med metalspænde indstillelig i den ene side





Bæltet kan kun indstilles i den ene side, hvilket kan medføre, at spændet ikke sidder midt på taljen (hen over hoften) efter indstillingen.

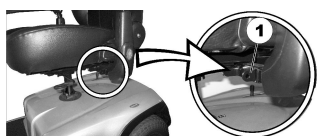
### Korrekt justering af støttebæltet

 Bæltet skal sidde tæt nok til at sikre, at brugeren sidder komfortabelt, og at brugerens krop er anbragt i den korrekte siddestilling.

1. Sørg for at sidde korrekt, hvilket vil sige, at man skal sidde helt tilbage i sædet med bækkenet oprejst og så symmetrisk som muligt – det må ikke være placeret fremad, til siden eller på kanten af sædet.
2. Placer støttebæltet, så hofteknoglerne nemt kan mærkes over bæltet.
3. Juster bæltets længde ved hjælp af et af de indstillingshjælpe midler, der er beskrevet ovenfor. Bæltet skal justeres, så det er muligt at have en flad hånd mellem bæltet og kroppen.
4. Spændet skal placeres så centralt som muligt. Når dette gøres, skal justeringerne foretages i begge sider i så høj grad som muligt.
5. Efterse bæltet hver uge for at sikre, at det stadig er i god stand, at det ikke har skader eller slitage, og at det er fastgjort korrekt på el-køretøjet. Hvis bæltet kun er fastspændt med en skruetilslutning, skal det sikres, at tilslutningen ikke har løsnet sig eller er gået op. Der findes flere oplysninger om vedligeholdelse af bæltet i servicemanualen, der fås hos Invacare.

### Montering af støttebæltet

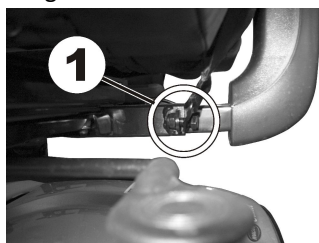
-  • 12 mm skruenøgle
-  • 13 mm skruenøgle



Monteringsbeslagene (1) til fastgørelse af bæltet er placeret under sædet (på billedet ses kun venstre side).

1. Tag fat i den ene ende af bæltet, og hold det foran hullet i monteringsbeslaget.

2.



Sæt skruen (1) i, skru møtrikken i fra den anden side, og stram skruen med en skruenøgle.


3.



Gentag trin 1–2 på den modstående side af sædet med den anden ende af støttebæltet. Sørg for, at møtrikken er spændt godt på skruen.

## 4.2 Rollatorbeslag

Din el-scooter kan blive udstyret med et valgfrit rollatorbeslag. Den maksimalt tilladte rollatorvægt er 9 kg.

-  **Fare for beskadigelse af rollatorbeslag**
- Transport af alt andet end en rollatorer kan beskadige rollatorbeslaget.
    - Transporter kun rollatorer og intet andet.

Kun følgende rollatorer er blevet godkendt af Invacare til at blive transporteret ved hjælp af dette rollatorbeslag:

- Dolomite Jazz 600
- Dolomite Legacy 600
- Invacare Banjo P452E/3



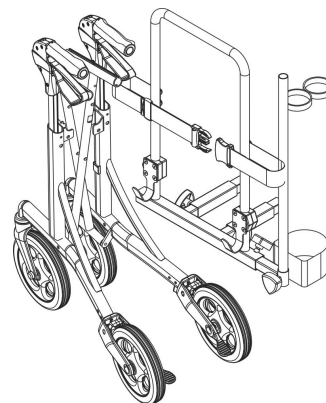
### **FORSIGTIG!** Risiko for at tippe som følge af ændret tyngdepunkt

El-scooterens tyngdepunkt skifter mod ryggen, som følge af fastgørelse af rollatoren. Den maksimale sikre hældningsvinkel reduceres derved med op til 2 °.

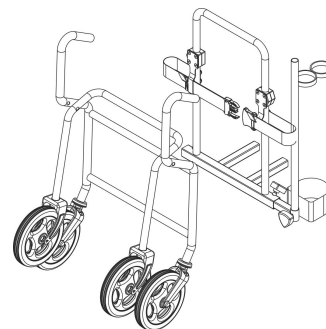
– Bemærk, at gradienter, som du normalt ville kunne håndtere, måske er for stejle nu, og el-scooteren kan tippe. Forsøg ikke at køre op eller ned af sådanne gradienter.

### Fastgørelse af rollatoren

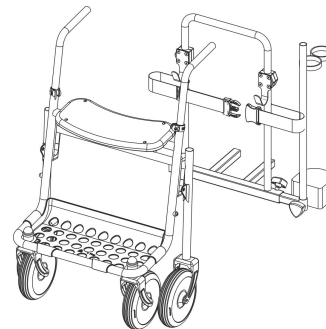
#### Dolomite Jazz 600



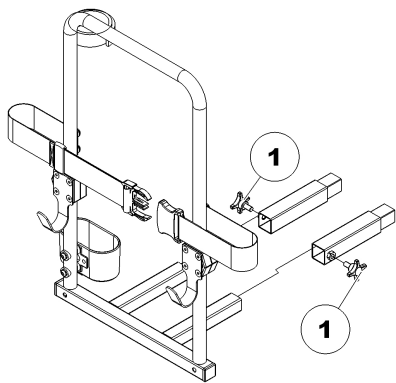
#### Dolomite Legacy 600



#### Invacare Banjo P452E/3



## Afmontering af rollatorbeslaget



1. Løsn skruerne (1).
2. Træk rollatorbeslaget ud af holderne.

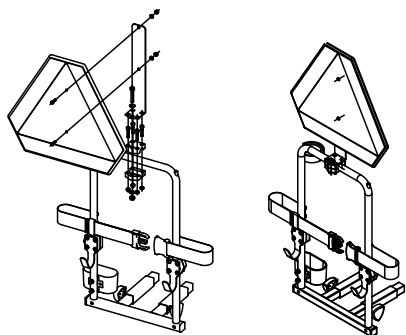
## Placering af bagrefleksen



### FORSIGTIG!

**Risiko for ulykke på grund af ringe synlighed**  
Hvis du vil anvende dit el-køretøj på offentlige veje, og den nationale lovgivning kræver en bagrefleks, må rollatorbeslaget ikke dække for bagrefleksen.

- Sørg for at montere bagrefleksen på en sådan måde, at en tilstrækkelig stor del af refleksområdet er synligt.



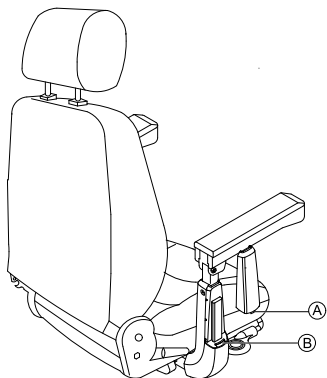
1. Anbring bagrefleksen som vist på tegningen.

## 4.3 Udskiftning af den farvede beklædning

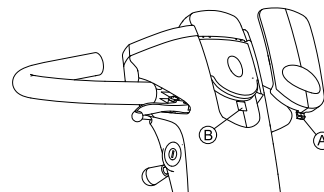
Du kan ændre farven af din el-scooter ved at udskifte den farvede beklædning.

1. Fjern forsigtigt den eksisterende beklædning.
2. Anbring plasticnæsen **A** i de relevante huller **B**, og klik den nye beklædning fast.

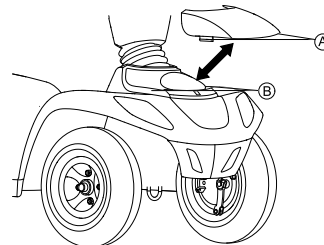
## Udskiftning af armlænsbeklædning



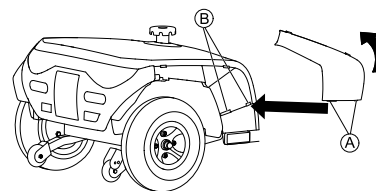
## Udskiftning af hovedstøttebeklædning



## Udskiftning af forsidebeklædning



## Udskiftning af bagsidebeklædning



## 5 Udpakning

### 5.1 Generelle oplysninger om opsætning



#### ADVARSEL!

#### Risiko for død, alvorlig kvæstelse eller beskadigelse

Fortsat brug af et el-køretøj, der ikke er indstillet til de rigtige specifikationer, kan medføre, at el-køretøjet opfører sig uberegneligt med død, alvorlig kvæstelse eller beskadigelse til følge.

- Justeringer af el-køretøjets funktioner må kun foretages af sundhedspersonale eller personer, der er fuldt fortrolige med denne opgave og med førerens evner.
- Når el-køretøjet er indstillet/justeret, skal man kontrollere, at det fungerer i henhold til de specifikationer, der blev anvendt ved indstillingen. Hvis el-køretøjet ikke fungerer i henhold til specifikationerne, skal det slukkes **OMGÅENDE**, og indstillingspecifikationerne skal angives igen. Kontakt Invacare, hvis el-køretøjet stadig ikke fungerer i henhold til de korrekte specifikationer.



#### ADVARSEL!

#### Risiko for død, alvorlig kvæstelse eller beskadigelse

Fastgørelsesanordninger, der sidder løst, eller manglende fastgørelsesanordninger kan forårsage ustabilitet, hvilket kan medføre død, alvorlig kvæstelse eller beskadigelse.

- Kontroller efter **ENHVER** form for justering, reparation eller service og inden brug, at alle fastgørelsesanordninger forefindes og er spændt forsvarligt.

**ADVARSEL!****Risiko for personskade eller beskadigelse**

Forkert indstilling af dette el-køretøj udført af brugere/plejere eller ikke kvalificerede teknikere kan medføre personskade eller beskadigelse.

- Forsøg IKKE at indstille dette el-køretøj. Den første indstilling af dette el-køretøj SKAL foretages af en uddannet servicetekniker.
- Det kan ikke anbefales, at indstillingen foretages af brugeren, før denne har fået relevant vejledning heri af behandleren.
- FORSØG IKKE at udføre det pågældende arbejde, hvis der ikke er adgang til værktøjerne på listen.

**FORSIGTIG!****Beskadigelse af el-køretøjet og risiko for ulykker**

De forskellige kombinationer af indstillingsmuligheder og de individuelle indstillinger kan bevirke, at el-køretøjets komponenter kolliderer

- El-køretøjet er udstyret med et individuelt sædesystem med flere indstillingsmuligheder inkl. indstillelige benstøtter, armlæn, hovedstøtte eller andet udstyr. Disse indstillingsmuligheder er beskrevet i de følgende kapitler. De bruges til at tilpasse sædet til brugerens fysiske behov og tilstand. Når sædesystemet og sædefunktionerne tilpasses til brugeren, skal man sørge for, at ingen af el-køretøjets komponenter kolliderer.



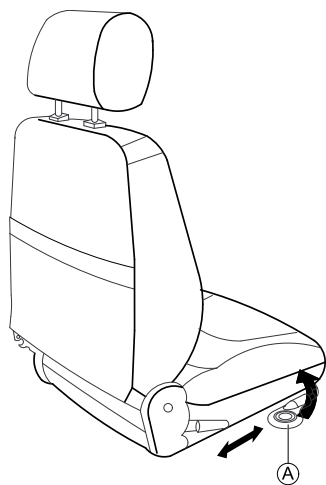
Den første indstilling skal altid foretages af en behandler. Det kan ikke anbefales, at indstillingen foretages af brugeren, før denne har fået relevant vejledning heri af behandleren.



Bemærk, at der kan være afsnit i brugsanvisningen, der ikke er relevante for dit produkt, da den er gældende for alle eksisterende moduler (på udgivelsesdatoen).

**5.2 Flytning af sædet fremad eller bagud**

Frikoblingshåndtaget til indstilling af sædet er placeret foran til højre under sædet.



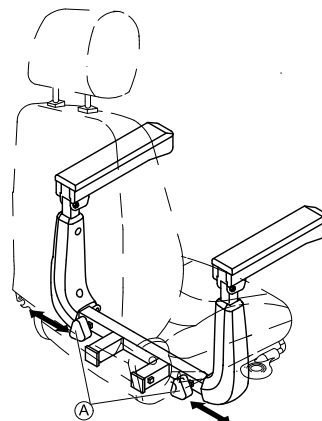
1. Træk i håndtaget **A** for at frigøre sædet.
2. Lad sædet glide fremad eller bagud til den ønskede position.
3. Slip håndtaget for at låse sædet i den ønskede position.

**5.3 Indstilling af armlænets bredde****ADVARSEL!****Alvorlig kvæstelse**

Der er risiko for alvorlig kvæstelse, hvis et af armlænene falder ud af beslaget, fordi armlænene er blevet indstillet med en større bredde end tilladt.

- Breddeindstillingen er forsynet med små skilte med markeringer og ordet "STOP". Armlænet må aldrig trækkes længere ud end til det punkt, hvor ordet "STOP" kan læses fuldstændigt.
- Stram altid fastgørelsesskruerne godt, når indstillingerne er foretaget.

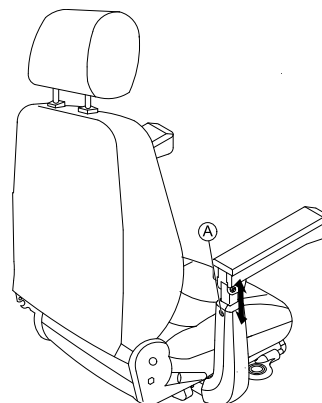
Fingerskruerne til frigørelse af armlænene er placeret under sædet.



1. Drej fingerskruerne **A** for løsne skruerne til armlænet.
2. Indstil armlænet i den ønskede bredde.
3. Spænd fingerskruerne igen.

**5.4 Indstilling af armlænsenhøjden**

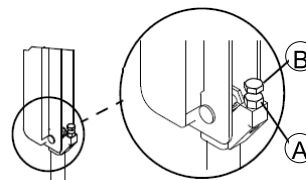
- Stjerneskruestrækker



1. Løsn og fjern fastgørelsesskruen **A** på armlænet.
2. Indstil armlænet i den ønskede højde.
3. Isæt og stram skruen.

**5.5 Indstilling af armlænets vinkel**

- 6 mm unbrakonøgle
- 13 mm skruenøgle



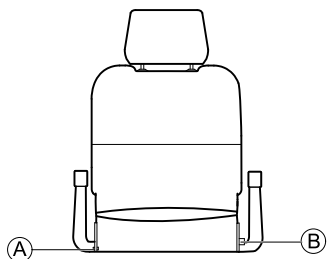
1. Sving armlænet op.
2. Løsn kontramøtrikken **A** med skruenøglen.

3. Indstil skruen ② indtil armlænet har den ønskede vinkel.
4. Stram kontramøtrikken igen.

## 5.6 Indstilling af rygvinklen

### Standardsæde

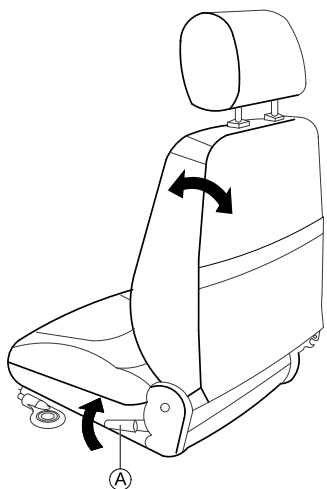
- 5 mm unbrakonøgle
- 10 mm skruenøgle



1. Fjern skrue ① i den ene side af sædet.
2. Indstil ryglænet til den ønskede vinkel ved at vælge et af to huller i metalfæstepladen.
3. Isæt skruen, og stram den.
4. Træk stiften ② ud, og indstil ryglænet i den ønskede vinkel.  
Stiften låser automatisk på plads.

### Comfort- og Premium-sæde

Håndtaget ① til indstilling af rygvinklen er placeret til venstre på sædet.

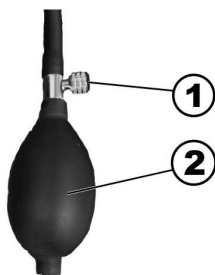


1. Træk i håndtaget, og indstil ryglænet i den ønskede vinkel ved at vippe det fremad eller bagud.

## 5.7 Indstilling af hoftestøtten (kun Comet<sup>ULTRA</sup>)

Hoftestøtten er udbulningen på ryglænet, der understøtter ryggen i lændområdet. Størrelsen af udbulningen kan indstilles individuelt med en luftpumpe.

### Forøgelse af luften i hoftestøtten

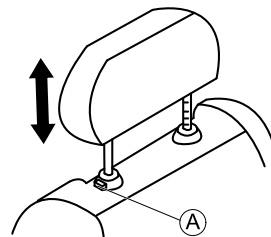


1. Sørg for, at udluftningsskruen (1) er lukket helt (drejet med uret).
2. Pump luft ind i hoftestøtten med gummibolden (2). Hoftestøtten pustes mere op.

### Formindskelse af luften i hoftestøtten

1. Skru udluftningsskruen (1) ud mod uret, og lad luften slippe ud af hoftestøtten.  
Hoftestøtten pustes mindre op.

## 5.8 Indstilling af hovedstøtten

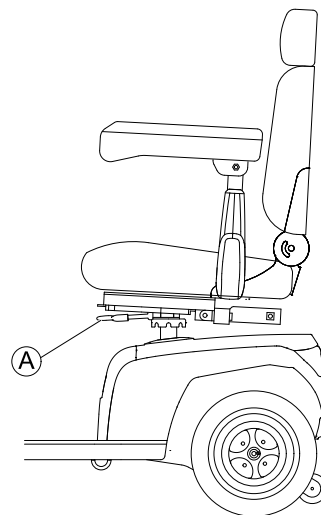


1. For at hæve hovedstøtten skal du trykke på fjederknappen ① og løfte den op til den ønskede position.
2. For at sænke hovedstøtten skal du trykke på fjederknappen og sænke den til den ønskede position.

## 5.9 Frigørelse af sædet for at dreje eller afmontere det

Sædet kan drejes til siden for at gøre det lettere at komme ind og ud af el-scooteren. Det er også lettere at afmontere sædet fra denne position.

Sædehåndtaget er placeret til venstre under sædet.



### Sving af sædet

1. Træk i håndtaget ① for at frigøre sædet.
2. Drej sædet til siden.

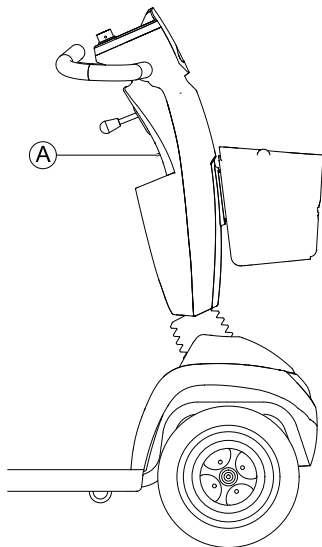
### Afmontering af sædet

1. Træk i håndtaget ① for at frigøre sædet.
2. Tag godt fat om sædet på ryglænet og forkanten, og træk det af opad.

### Montering af sædet

1. Sæt sædeenheden ned på sæderøret.
2. Lad sædet falde på plads i låst position.
3. Træk op i sædeenheden for at kontrollere, at sædet sidder sikkert.

## 5.10 Flytning af sædehejs (ekstraudstyr)

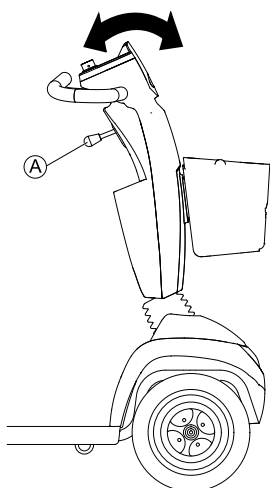


Vippekontakten Ⓐ til indstilling af sædehejs er placeret på ratstammen.


1. Tryk kontakten op eller ned. Sædehejset kører op eller ned.

## 5.11 Indstilling af ratstammens vinkel

Ratstammens vinkel kan indstilles i henhold til dine personlige ønsker, så du får en god siddeposition, når du kører på el-scooteren.



1. Skub håndtaget Ⓐ ned for at indstille ratstammen.
2. Hold håndtaget, og flyt ratstammen fremad eller bagud, indtil positionen passer til dine ønsker.
3. Slip håndtaget.

 Håndtaget går automatisk tilbage i position. Når du slipper håndtaget, er ratstammens position låst.

## 5.12 Justering af displayet

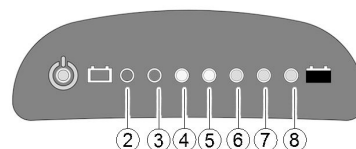
### Aktivering eller deaktivering af akustiske signaler

El-scooterens betjeningslementer kan programmeres til at udsende et akustisk signal i følgende situationer:


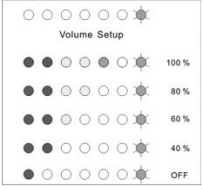





- Brug af horn.
- Lav batterikapacitet (indstillet ved levering).
- Blinklys aktiveret (indstillet ved levering).
- Advarselsslamper aktiveret (indstillet ved levering).
- Bakgear aktiveret (både bakgear og akustisk signal er indstillet ved levering).

### LED-display

Lydstyrken for akustiske signaler i forbindelse med drejning, lavt batteriniveau, vendinger og tændte advarselsslamper kan justeres.

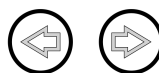


Knapperne til indstilling af lydstyrke og lydstyrkeindikatorerne for de forskellige funktioner er som følger:

Funktion	Knap til lydstyrkeindstilling	Lydstyrkeindikation
Bagud		
Lavt batteriniveau		
Drejningsindikator		
		
Indikator for advarselsslampe		
Hornsignal		Hornsignalet kan ikke slukkes.

Gå videre som følger for at justere et akustisk signal for en bestemt funktion:

1. Sluk knapperne.
- 2.



3. Tryk og hold begge knapper til blinklys nede.
3. Tænd knapperne.
4. Efter to sekunder blinker LED nr. 8. Slip begge knapper inden for ti sekunder for at åbne konfigurationstilstanden.
5. Tryk på knappen til lydstyrkeindstilling. Det akustiske signal lyder, og den aktuelle indstilling vises som angivet i tabellen nedenfor.

- Tryk på knappen til lydstyrkeindstilling for at justere lydstyrken.
- 



Tryk og hold begge knapper til blinklys nede i to sekunder for at gemme indstillingerne.

**i** Alternativ: Undlad at trykke på nogen knapper i ti sekunder, så indstillingerne kan blive gemt.

### LCD-display

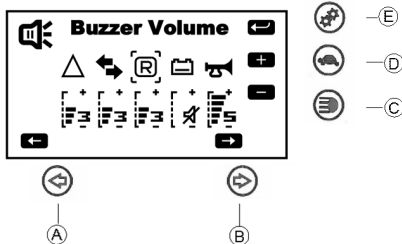
Hvis din el-scooter er udstyret med et LCD-display, kan du enten aktivere, deaktivere eller ændre lydstyrken for de akustiske signaler.

- Sluk knapperne.
- 



Tryk og hold knapperne **A** og **B** til blinklys nede.

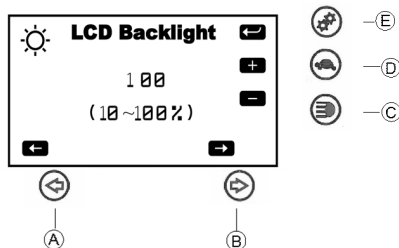
- Tænd knapperne.
- Siden til indstilling af "Buzzer Volume" (lydstyrke for alarm) lyser efter to sekunder.



- Tryk og hold knapperne **A** eller **B** til valg af alarm nede.
- Tryk på lysknop **C** for at sænke lydstyrken.
- Tryk på knappen for lav hastighed **D** for at hæve lydstyrken.
- Tryk på indstillingsknappen **E** for at gemme og gå videre til næste indstillingsside.

### Justering af baggrundslys (kun LCD-display)

- 

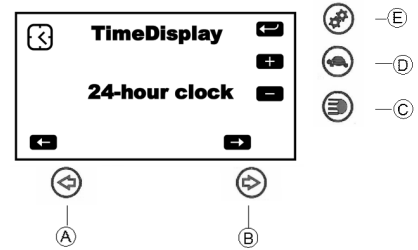


Tryk på knapperne **A** or **B** til blinklys for at justere lysstyrke for baggrundslys.

- Tryk på indstillingsknappen **E** for at gemme og gå videre til næste indstillingsside.

### Justering af tidsindstilling (kun LCD-display)

- 

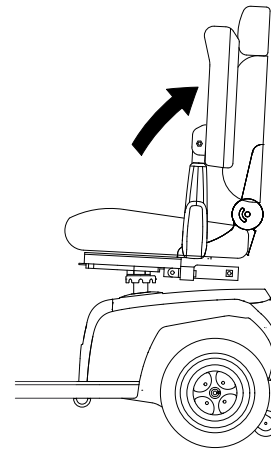


Tryk på knapperne **A** eller **B** for at justere tidsindstillingen.

- Tryk på indstillingsknappen **E** for at gemme.

## 6 Brug

### 6.1 Sådan kommer du ind og ud af el-scooteren

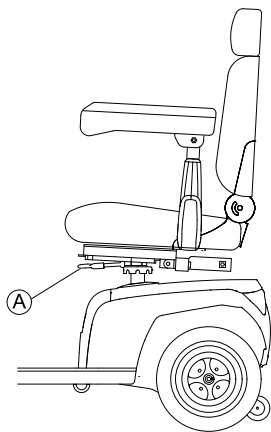


Armlænet kan drejes opad, så det er nemmere at komme ind og ud af el-scooteren.

Sædet kan også drejes, så det er nemmere at komme ind og ud af el-scooteren.

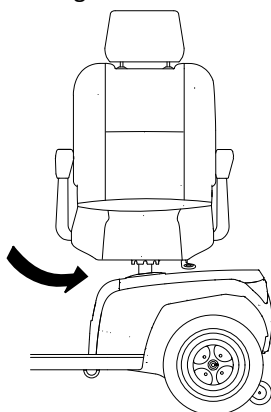


1.



Træk frigørelseshåndtaget (A).

2.




Drej sædet til siden.

### Oplysninger om sving af sædet

Udløserhåndtaget går automatisk på plads efter otte omdrejninger.

## 6.2 Før der køres for første gang

Før du kører din første tur, skal du gøre dig fortrolig med betjeningen af el-køretøjet og med alle betjeningslementer. Tag dig god tid til at teste alle funktioner og køretilstande.

-  Hvis der er monteret et hoftebælte, skal det sikres, at den er indstillet korrekt, og at den altid bruges, når el-køretøjet anvendes.

### Behagelig siddeposition = sikker kørsel

Før hver tur skal du kontrollere, at:

- Du nemt kan nå alle betjeningslementer.
- Batteriet er tilstrækkeligt opladet til den afstand, du agter at køre.
- Hoftebæltet (hvis det er monteret) er i perfekt stand.
- Førerspejlet (hvis det er monteret) er justeret, så du altid kan se bagud uden at skulle læne dig fremad eller skifte siddeposition.

## 6.3 Om at komme over forhindringer

### Maks. forhindringshøjde

Du kan finde oplysninger om den maksimale forhindringshøjde i kapitlet med titlen *12 Tekniske Data, side 26*.

### Sikkerhedsanvisninger ved opkørsel over forhindringer



#### ADVARSEL!

##### Risiko for at vælte

- Køb aldrig henimod forhindringer fra en skæv vinkel.
- Sæt ryglænet i lodret position, før du kører over en forhindring.

## Sådan overvinder du forhindringer korrekt

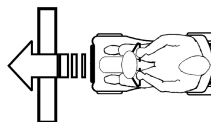


Fig. 6-1 Rigtigt



Fig. 6-2 Forkert

### Kørsel op ad bakke

1. Køb langsomt og vinkelret hen til forhindringen eller fortovet. Forøg hastigheden kort før forhjulene berører forhindringen, og nedsæt først hastigheden, når baghjulene er kommet over forhindringen.

### Kørsel ned ad bakke

1. Køb langsomt og vinkelret hen til forhindringen eller fortovet. Nedsæt hastigheden før forhjulene berører forhindringen, og behold samme hastighed, indtil baghjulene også er kommet over forhindringen.

## 6.4 Kørsel op og ned ad skråninger

For oplysning om den klassificerede hældning henvises til *12 Tekniske Data, side 26*.



#### ADVARSEL!

##### Risiko for at tippe over

- Køb aldrig ned ad bakke med mere end maks. 2/3 af tophastigheden.
- Hvis din el-scooter er udstyret med et indstilleligt ryglæn, skal ryglænet på sædet altid stilles i opret position, før der køres op ad skråninger. Vi anbefaler, at ryglænet lænes let bagud, før der køres ned ad skråninger.
- Når du kører ned ad skråninger, skal du placere sædet i den forreste position.
- Forsøg aldrig at køre op ad eller ned ad en skråning, hvis underlaget er glat, ellert hvis der er risiko for at skride ud (som f.eks. på et vådt fortov, is osv.).
- Forsøg ikke at komme ud af el-scooteren, når du befinder dig på en hældning eller en skråning.
- Køb altid ligeud på vejen eller stien - køb aldrig i zigzag.
- Forsøg aldrig at vende rundt på en hældning eller en skråning.



#### FORSIGTIG!

##### Bremseafstanden er meget længere på en skråning nedad, end den er på jævnt terræn

- Køb aldrig ned ad en skråning, der er stejlere end den klassificerede hældning (se *12 Tekniske Data, side 26*).

## 6.5 Parkering og stilstand

Hvis du parkerer dit køretøj eller ikke bruger det eller lader det være uden opsyn i længere tid:

1. Afbryd strømforsyningen (nøgleskontakt), og tag nøglen ud.

## 6.6 Anvendelse på offentlige veje

Hjulene er muligvis mærket "Not For Highway Use" (ikke til brug på motorvej). Dette el-køretøj må dog anvendes på alle de trafikveje, som den er godkendt til i henhold til gældende national lovgivning.

## 6.7 Skubning af el-scooteren med håndkraft

Motorerne på el-scooteren er udstyret med automatiske bremses, som forhindrer, at el-scooteren kan begynde at rulle og komme ud af kontrol, når der er slukket for strømmen.

Når el-scooteren skubbes, skal de magnetiske bremsere være deaktiveret.

## Udkobling af motorer



### FORSIGTIG!

#### Risiko for, at el-køretøjet kører væk

Når motorerne er frakoblet (til skubning under friløb), er de elektromagnetiske motorbremsere deaktiveret.

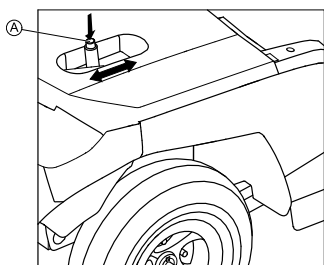
– Når el-køretøjet er parkeret, SKAL håndtagene til tilkobling og frikobling af motorerne være låst sikkert i positionen "KØRSEL" (elektromagnetiske motorbremsere aktiveret).



Motorerne må kun kobles fra af en ledsager, ikke af brugeren selv.

Derved sikres, at motorerne kun kobles fra, når der er en ledsager til stede, der kan sikre, at el-køretøjet ikke bevæger sig utilsigtet.

Arm til ind- og udkobling af motoren sidder på højre side bagpå.



## Udkobling af motor

1. Sluk for el-scooteren (nøgleafbryder).
2. Tryk på oplåsningsknappen **A** på frikoblingshåndtaget.
3. Skub udkoblingsarmen fremad. Motoren er nu koblet ud. El-scooteren kan nu skubbes med håndkraft.

## Indkobling af motor

1. Træk håndtaget bagud. Motoren er nu tilkoblet.

## 6.8 Kørsel med el-scooteren



### ADVARSEL!

#### Skaderisiko som følge af køretøjets utilsigtede bevægelse

Når du stopper el-scooteren, skal speedergrebet tilbage til midterpositionen for at aktivere de elektromagnetiske bremsere. Hvis der er en forhindring, der gør, at håndtaget ikke kan gå tilbage til midterpositionen, kan de elektromagnetiske bremsere ikke aktiveres. Dette kan medføre, at køretøjet bevæger sig utilsigtet.

– Sørg for, at speedergrebet er placeret i midterpositionen, hvis køretøjet skal holde stille.

1. Tilslut strømforsyningen (nøglekontakt). Displayet på betjeningspanelet tændes. El-scooteren er klar til at køre.



Hvis el-scooteren ikke er klar til at køre, når du har tændt for den, skal du kontrollere statusvisningen (se 3.6 Betjeningspanel (LCD-version), side 9 og 11.1 Fejlfinding og afhjælpning af fejl, side 24).

2. Indstil den ønskede hastighed med hastighedsregulatoren.
3. Træk forsigtigt i speedergrebet på højre side for at køre fremad.
4. Træk forsigtigt i speedergrebet på venstre side for at bakke.



Kontrolsystemet er programmeret med standardværdier fra fabrikken. Din Invacare®-leverandør kan programmere el-scooteren, så den imødekommer dine behov.



### ADVARSEL!

#### Enhver ændring i køreprogrammet kan påvirke køreegenskaberne og el-scooterens stabilitet.

– Ændringer i køreprogrammet skal altid foretages af uddannede Invacare-leverandører.

– Invacare leverer alle el-køretøjer med et standardkøreprogram fra fabrikken. Invacare kan kun give garanti for en sikker kørsel – især med hensyn til stabilitet – ved brug af dette standardkøreprogram.



Hvis du har brug for at bremse hurtigt, skal du bare slippe speedergrebet. Det vender automatisk tilbage til midterpositionen. El-scooteren bremsere.

For at bremse i en nødsituation, skal du følge ovenstående og trække i håndbremsen, indtil el-scooteren standser helt.

## 6.9 Tænd/sluk for lyset



1. Tryk på lysknappen. Lyset tændes eller slukkes.

Når lyset er tændt, lyser indikatorerne ved siden af knappen samt lyssymbolet i LCD-displayet (hvis monteret).

## 6.10 Tænd/sluk for blinklys



1. Tryk på knappen til venstre eller højre blinklys. Blinklyset tændes eller slukkes.

Når blinklyset er tændt, lyser indikatorerne ved siden af knappen samt symbolet for blinklys i LCD-displayet (hvis monteret). Der lyder et akustisk signal i henhold til indstillingerne. Blinklyset slukker automatisk efter 30 sekunder.

## 6.11 Tænd/sluk for advarselslamperne



1. Tryk på knappen til advarselslampe. Advarselslamperne tændes eller slukkes.

Når advarselslamperne er tændt, lyser indikatorerne ved siden af knapperne til blinklys samt symbolet for advarselslamper i LCD-displayet (hvis monteret). Der lyder et akustisk signal i henhold til indstillingerne.

## 6.12 Brug af horn



1. Tryk på hornknappen.

Der lyder et akustisk signal.

## 6.13 Tænd/sluk for lavhastighedstilstand

Din el-scooter er udstyret med en lavhastighedstilstand. Denne funktion sænker el-scooterens hastighed.




1. Tryk på lavhastighedsknappen. Der tændes eller slukkes for lavhastighedstilstanden.

Når lavhastighedstilstand er tændt, lyser indikatorerne ved siden af knappen samt symbolet for lavhastighedstilstand i LCD-displayet (hvis monteret).

## 6.14 Aktivering og deaktivering af kurvekontrol ved kørsel i kurver

Hvis din el-scooter er udstyret med kurvekontrol, er det som standard aktiveret, når el-scooteren tændes. Denne funktion sænker el-scooterens hastighed, så snart du begynder at køre ind i en kurve. Funktionen er først og fremmest beregnet til mindre erfarne brugere, der kan føle sig usikre på el-scooterens dynamiske køreadfærd i kurver. Men hvis du er en erfaren bruger, ønsker du måske at deaktivere denne funktion.

Systemet gemmer den senest angivne indstilling.

-  Du skal være klar over, at deaktivering af denne funktion vil medføre en anden dynamisk køreadfærd. Vær forsigtig, når du kører rundt i en kurve.

### Deaktivering af kurvekontrol

1.



Tryk på indstillingsknappen i fem sekunder. Indikatoren ved siden af knappen og symbolet for kurvekontrol i LCD-displayet (hvis monteret) lyser. Kurvekontrol er deaktiveret.

### Aktivering af kurvekontrol

1.



Tryk på indstillingsknappen. Indikatoren ved siden af knappen og symbolet for kurvekontrol i LCD-displayet (hvis monteret) holder op med at lyse. Kurvekontrol er aktiveret.

## 6.15 Valg af tilstand

I LCD-displayet kan du skifte mellem fire forskellige tilstande

ODO-tilstand:	Viser el-scooterens samlede tilbagelagte distance.
TRIP-tilstand:	Viser el-scooterens tilbagelagte distance siden seneste nulstilling.
TEMP-tilstand:	Viser temperaturen.
TIME-tilstand:	Viser tiden.

### Skift mellem tilstande

1. Tryk på indstillingsknappen for at skifte mellem tilstand vist i displayet.

### Indstilling af tilstande

Du kan indstille tilstandene efter dine ønsker.



1. Tryk på indstillingsknappen for at vælge den tilstand, du ønsker at indstille.



2. Tryk og hold begge knapper til blinklys nede i to sekunder. Afhængigt af tilstanden skal du gøre en af følgende ting:



- a. ODO-tilstand: Tryk på venstre indikatorknop for at vælge mile>>km>>time.



- b. TRIP-tilstand: Tryk på begge knapper til blinklys for at nulstille seneste tur.



- c. TEMP-tilstand: Tryk på venstre indikatorknop for at vælge °C eller °F.



- d. TIME-tilstand: Tryk på højre indikatorknop for at vælge timer eller minutter.



Tryk på venstre indikatorknop for at skifte tid.

3. Vent 15 sekunder, eller tryk på en knap undtagen den til blinklysene, for at gemme indstillingerne.

## 7 Styresystem

### 7.1 Beskyttelsessystem for powermodul

El-scooterens powermodul er udstyret med en overbelastningsbeskyttelse.

Hvis motoren udsættes for stor overbelastning i længere tid (f.eks. ved kørsel op ad stejle stigninger), og især hvis den omgivende temperatur samtidig er høj, kan det elektroniske system blive overophedet. I så fald reduceres el-scooterens ydeevne gradvist, indtil den står helt stille. Statusvisningen viser en tilsvarende fejlkode (se *Fejlkode og diagnosticeringskoder*, side 25). Ved at slukke og derefter tænde for powermodulet igen kan man fjerne fejlkoden og tænde for powermodulet igen. Det kan dog tage op til fem minutter, indtil powermodulet er kølet tilstrækkeligt af til, at motoren kan komme op på fuld ydeevne igen.

Hvis motoren går i stå på grund af en uoverstigelig forhindring, f.eks. en kantsten eller lignende, som er for høj, og brugeren forsøger at køre imod denne forhindring i mere end 20 sekunder, slukkes powermodulet automatisk for at forhindre motorerne i at blive beskadiget. Statusvisningen viser en tilsvarende fejlkode (se *Fejlkode og diagnosticeringskoder*, side 25). Ved at slukke og derefter tænde igen kan man fjerne fejlkoden og tænde for powermodulet igen.

## Hovedsikringen

Hele det elektriske system er beskyttet mod overbelastning ved hjælp af to hovedsikringer. Hovedsikringerne er monteret på de positive batterikabler.

- En defekt hovedsikring må kun udskiftes, når hele det elektriske system er blevet kontrolleret. Udskiftningen skal foretages af en Invacare-specialleverandør. Du finder oplysninger om sikringstypen i 12 *Tekniske Data*, side 26.

## 7.2 Batterier

El-køretøjets strømforsyning varetages af to 12 V batterier. Batterierne er vedligeholdelsesfri og skal blot oplades regelmæssigt.

I det følgende finder du oplysninger om, hvordan batterier oplades, håndteres, transporteres, opbevares, vedligeholdes og anvendes.

### Generelle oplysninger om opladning

Nye batterier skal altid oplades fuldt én gang før første ibrugtagning. Nye batterier vil have deres fulde kapacitet efter at have gennemgået ca. 10-20 opladningscyklusser (indkøringsperiode). Denne indkøringsperiode er nødvendig for at aktivere batteriet helt og opnå maksimal ydeevne og lang levetid. Derfor kan den indledende rækkevidde og køretid for el-køretøjet øges efter brug.

Gel/AGM-blysyrebatterierne har ikke nogen hukommelseffekt som NiCd-batterier.

### Generelle anvisninger for opladning

Følg anvisningerne herunder for at sikre sikker brug og lang levetid for batterierne:

- Oplad i 18 timer før første brug.
- Vi anbefaler, at batterierne oplades dagligt efter hver afladning, selv efter delvis afladning, samt hver nat i løbet af natten. Afhængigt af afladningsniveauet kan det tage op til 12 timer, før batterierne er fuldt opladet igen.
- Når batteriindikatoren har nået det røde LED-interval, skal batterierne oplades i mindst 16 timer, uden at tage hensyn til, at opladningen viser fuld!
- Forsøg at foretage en 24-timers opladning en gang om ugen for at sikre dig, at begge batterier er fuldt opladet.
- Undlad at tænde og slukke for batterierne ved lav opladningsstatus uden jævnlige genoplade dem helt.
- Batterierne må ikke oplades under ekstreme temperaturer. Høje temperaturer over 30 °C og lave temperaturer under 10 °C anbefales ikke til opladning.
- Brug kun opladningsanordninger i klasse 2. Denne klasse af opladere kan efterlades uden opsyn under opladningen. Alle opladningsanordninger, der leveres af Invacare, overholder disse krav.
- Batterierne kan ikke overoplades, hvis du benytter den oplader, der blev leveret sammen med el-køretøjet, eller en oplader, der er godkendt af Invacare.
- Beskyt opladeren mod varmekilder som f. eks. varmeapparater og direkte sollys. Hvis batteriopladeren overopheder, reduceres opladningsstrømmen, og opladningsprocessen forsinkes.

### Sådan oplades batterierne

- Det er vigtigt, at du har læst og forstået brugsanvisningen for batteriopladeren, hvis denne medfølger, samt sikkerhedsbemærkningerne på forsiden og bagsiden af opladeren.



#### ADVARSEL!

**Risiko for eksplosion og ødelæggelse af batterierne, hvis der bruges en forkert batterioplader**

- Brug altid kun den batterioplader, der leveres sammen med køretøjet, eller en oplader, der er godkendt af Invacare.



#### ADVARSEL!

**Risiko for elektrisk stød og beskadigelse af batteriopladeren, hvis den bliver våd**

- Beskyt batteriopladeren mod vand.
- Foretag altid opladningen i tørre omgivelser.



#### ADVARSEL!

**Risiko for kortslutning og elektrisk stød, hvis batteriopladeren er blevet beskadiget**

- Brug ikke batteriopladeren, hvis den har været tabt på jorden eller beskadiget.



#### ADVARSEL!

**Risiko for elektrisk stød og beskadigelse af batterierne**

- Forsøg ALDRIG at genoplade batterierne ved at tilslutte kabler direkte til batteriklemmerne.



#### ADVARSEL!

**Risiko for brand og elektrisk stød, hvis der anvendes et beskadiget forlænger kabel**

- Brug kun et forlænger kabel, hvis det er absolut nødvendigt. Hvis det er nødvendigt at bruge et forlænger kabel, skal det sikres, at det er i god stand.



#### ADVARSEL!

**Risiko for personskade, hvis el-køretøjet anvendes under opladningen**

- Forsøg IKKE at genoplade batterierne samtidigt med, at el-køretøjet er i brug.
- Sid IKKE i el-køretøjet, mens batterierne oplades.

Ladeudtaget er placeret til venstre for ratstammen.

- Sluk el-køretøjet.
- Klap beskyttelseskappen til ladeudtaget op.
- Slut batteriopladeren til el-køretøjet.
- Slut batteriopladeren til strømforsyningen.

### Sådan frakobles batterierne efter opladning

- Kobl batteriopladeren af strømforsyningen.
- Kobl batteriopladeren af el-scooteren.
- Luk beskyttelseskappen til ladeudtaget.

### Opbevaring og vedligeholdelse

Følg nedenstående vejledning for sikker brug og lang batterilevetid:

- Opbevar altid batterierne fuldt opladet.
- Efterlad ikke batterierne med lav opladning i længere perioder. Afladene batterier skal oplades så hurtigt som muligt.
- Hvis dit el-køretøj ikke anvendes i en længere periode (mere end to uger), skal batterierne oplades mindst én gang om måneden for at opretholde fuld opladning, og batterierne skal altid oplades før brug.
- Undgå ekstrem varme og kulde ved opbevaring. Vi anbefaler, at batterier opbevares ved en temperatur på 15 °C.
- Gel- og AGM-batterier er vedligeholdelsesfrie. Eventuelle driftsproblemer skal håndteres af en kvalificeret tekniker.

## Vejledning i brug af batterierne



### FORSIGTIG!

#### Risiko for skader på batterierne

- Undgå kraftig afladning, og aflad aldrig batterierne fuldstændigt.

- Vær opmærksom på batteriindikatoren! Sørg for at oplade batterierne, når batteriindikatoren viser, at batterispændingen er lav. Hvor hurtigt batterierne aflades, er afhængigt af forskellige faktorer, såsom omgivelsestemperaturen, kørebanens beskaffenhed, dæktryk, brugerens vægt, køremåde, brug af belysning osv.
- Forsøg altid at oplade batterierne, før de når det røde LED-område. De to sidste LED'er (én røde og én orange) angiver en resterende kapacitet på ca. 20 – 30 %.
- Kørsel med blinkende røde LEDs medfører ekstrem belastning af batterierne og bør under normale omstændigheder undgås.
- Når kun én rød LED blinker, er funktionen "Sikkert Batteri" aktiveret. Fra dette punkt reduceres hastighed og acceleration kraftigt. Det vil give dig mulighed for langsomt at køre dit el-køretøj væk fra farlige situationer, før elektronikken slår helt fra. Her er der tale om kraftig afladning, der bør undgås.
- Bemærk, at batteriets nominelle kapacitet reduceres ved temperaturer under 20 °C. F.eks. reduceres kapaciteten ved -10 °C til ca. 50 % af batteriets nominelle kapacitet.
- Hvis du vil undgå at beskadige batterierne, skal du aldrig lade dem blive helt afladet. Kørsel på stærkt afladene batterier, medmindre det er absolut nødvendigt, da det vil belaste batterierne unødvendigt og i høj grad forkorte deres forventede levetid.
- Jo tidligere du oplader batterierne, jo længere levetid har de.
- Niveauet af afladning påvirker levetiden. Jo hårdere et batteri belastes, jo kortere tid vil det holde. Eksempler:
  - Én kraftig afladning er en lige så stor belastning som seks normale cyklusser (grønt/orange display slukket).
  - Batteriets levetid er ca. 300 cyklusser ved 80 % afladning (første tre LED'er slukket) eller ca. 3.000 cyklusser ved 10 % afladning.
- Ved normal brug skal batteriet én gang om måneden aflades, til alle grønne og orange LED'er er slukket. Dette skal gøres i løbet af én dag. Efterfølgende er 16 timers opladning nødvendig af hensyn til rekonditionering.

## Transport af batterier

Batterierne, der leveres sammen med el-køretøjet, er ikke farligt gods. Denne klassificering er baseret på de tyske forordninger for vejtransport af farligt gods (GGVS) og på IATA/DGR-forordningerne om transport af farligt gods med jernbane/fly. Batterier kan transporteres på vej og med tog og fly uden begrænsninger. Forskellige transportvirksomheder har dog retningslinjer, der eventuelt kan begrænse eller forbyde visse transportprocedurer. Rådfør dig med transportfirmaet i hvert enkelt tilfælde.

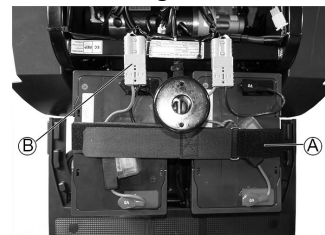
## Generelle anvisninger for håndtering af batterierne

- Bland aldrig batterier fra forskellige producenter eller af forskellige typer, og brug ikke batterier, der ikke har samme datokoder.
- Bland aldrig gel- og AGM-batterier.
- Batterierne har nået afslutningen på deres levetid, når kørselsdistancen er markant mindre end normalt. Kontakt leverandøren eller serviceteknikeren for at få flere oplysninger.

- Få altid dine batterier installeret af en korrekt uddannet el-køretøjstekniker eller en person med den nødvendige viden. De har den nødvendige uddannelse og det rette værktøj til at udføre opgaven sikkert og korrekt.

## Afmontering af batterierne

1. Fjern sædet.
2. Fjern kappen til batteriet og motorrummet.
- 3.



Åbn stroppen, der holder batterierne (A).

4. Træk batteriets tilslutningsstik (B) ud.
5. Tag batteriet ud.
6. Gentag fremgangsmåden for det andet batteri.



De nye batterier sættes ind i den omvendte rækkefølge.

## Sådan håndteres beskadigede batterier korrekt



### FORSIGTIG!

#### Korrosion og forbrændinger fra syrelækage, hvis batterierne beskadiges

- Fjern omgående tøj, som har fået syre på sig.

#### Efter kontakt med huden:

- Vask omgående det påvirkede område med rigelige mængder vand.

#### Efter kontakt med øjnene:

- Skyl omgående øjnene under rindende vand i flere minutter. Kontakt en læge.

- Bær altid sikkerhedsbriller og passende sikkerhedstøj ved håndtering af beskadigede batterier.
- Anbring beskadigede batterier i en syrerestistent beholder, efter de er blevet fjernet.
- Beskadigede batterier må kun transporteres i en passende syrerestistent beholder.
- Vask alle genstande, der har været i kontakt med syre, med rigelige mængder vand.

## Korrekt bortskaffelse af døde eller beskadigede batterier

Døde eller beskadigede batterier kan leveres tilbage til din leverandør eller direkte til Invacare.

## 8 Transport

### 8.1 Transport - Generelle oplysninger



### ADVARSEL!

#### Risiko for alvorlige kvæstelser eller dødsfald i tilfælde af færdselsuheld ved brug af dette el-køretøj som bilsæde! Det opfylder ikke kravene i ISO 7176-19:2001.

- El-køretøjet må under ingen omstændigheder anvendes som bilsæde eller til at transportere brugeren i en bil!



#### **ADVARSEL!**

Der er risiko for død eller alvorlig kvæstelse for brugeren af el-køretøjet og potentielt alle omkringstående, hvis et el-køretøj sikres ved hjælp af et 4-punkts-fastspændingssystem fra en tredjepartsleverandør, og el-køretøjets egenvægt overstiger den maksimale vægt, som fastspændingssystemet er godkendt til.

- Sørg for, at vægten af el-køretøjet ikke overstiger den vægt, som fastspændingssystemet er godkendt til. Se vejledningen fra producenten af fastspændingssystemet.
- Hvis du ikke ved, hvor meget dit el-køretøj vejer, skal du få køretøjet vejet på en kalibreret vægt.

omfatter forskellige områder, f.eks. daglig pleje og -rengøring, sikkerhedseftersyn, reparationsopgaver og istandsættelse.



Det anbefales at få din mobilenhed efterset én gang om året af en autoriseret Invacare-leverandør for at opretholde dens driftssikkerhed og køredygtighed.

## 8.2 Flytning af el-køretøj til køretøjet



#### **ADVARSEL!**

**Risiko for personskade eller skade på el-køretøjet og køretøjet**

Risiko for, at el-køretøjet tipper eller udviser ukontrollerede bevægelser, hvis det overflyttes til et køretøj via en rampe.

- Overflytning af el-køretøj til køretøj uden bruger.
- Alternativt kan der anvendes en personløfter med platform.
- Sørg for, at den samlede vægt af el-køretøjet ikke overstiger den maksimale tilladte totalvægt for rampen eller personløfteren med platform.



#### **ADVARSEL!**

**Risiko for personskade eller beskadigelse af el-køretøjet.**

Hvis el-køretøjet skal overflyttes til et køretøj via en personløfter, når strømmen er slået til, er der risiko for, at el-køretøjet reagerer uforudsigeligt og falder af personløfteren.

- Før el-køretøjet overflyttes via personløfter, skal der slukkes for produktet.

1. Kør eller skub el-køretøjet ind i transportkøretøjet via en egnet rampe.

## 8.3 Transport af el-køretøjet uden bruger



#### **FORSIGTIG!**

**Skaderisiko**

- Hvis det ikke er muligt at fastgøre dit el-køretøj sikkert i en bil med henblik på transport, anbefaler Invacare, at du undlader at transportere el-køretøjet.

Dit el-køretøj kan transporteres på vej og med tog og fly uden begrænsninger. Forskellige transportvirksomheder har dog retningslinjer, der eventuelt kan begrænse eller forbyde visse transportprocedurer. Rådfør dig med transportfirmaet i hver enkelt tilfælde.

- Før transport af dit el-køretøj skal det sikres, at motorerne er koblet til, og at styreboksen er slukket. Invacare anbefaler kraftigt, at du desuden frakobler eller fjerner batterierne. Se Udtagning af batterierne.
- Invacare anbefaler kraftigt, at el-køretøjet fastgøres til bunden af bilen.

## 9 Vedligeholdelse

### 9.1 Introduktion til vedligeholdelse

Begrebet "vedligeholdelse" betyder enhver opgave, der udføres for at sikre, at medicinsk udstyr fungerer korrekt og er klar til den tiltænkte anvendelse. Vedligeholdelse

## 9.2 Sikkerhedseftersyn

Nedenstående tabeller viser sikkerhedseftersyn, der skal udføres af brugeren, og hvor ofte de skal udføres. Se det relevante kapitel, eller kontakt den autoriserede Invacare-leverandør, hvis der konstateres mangler ved el-køretøjet ved et sikkerhedseftersyn. Der findes en mere omfattende liste over sikkerhedseftersyn og anvisninger for vedligeholdelsesarbejde i servicemanualen til denne enhed (kan rekvireres hos Invacare). Manualen er dog tiltænkt uddannede og autoriserede serviceteknikere og beskriver arbejdsopgaver, som skal udføres af disse og ikke af brugeren.

### Før hver brug af el-køretøjet

Artikel	Eftersynskontrol	Hvis køretøjet ikke lever op til kravene for eftersynet
Horn	Kontrollér, at det fungerer korrekt.	Kontakt leverandøren.
Batterier	Sørg for, at batterierne er opladet.	Oplad batterierne (se <i>Sådan oplades batterierne, side 19</i> ).
Lysanlæg	Kontrollér, at alle lys – som f.eks. blinklys og for- og baglygter – fungerer korrekt.	Kontakt leverandøren.

### Hver uge

Artikel	Eftersynskontrol	Hvis køretøjet ikke lever op til kravene for eftersynet
Armlæn/sidele	Kontrollér, at armlæne er sikkert fastgjort i holderne og ikke rokker.	Stram skruen eller klemmebeslaget, der holder armlænet (se <i>5.3 Indstilling af armlænets bredde, side 12</i> ). Kontakt leverandøren.
Dæk (pneumatiske)	Sørg for, at dækkene er ubeskadiget og pumpet op til det korrekte tryk.	Pump dækket op til det korrekte tryk (se kapitel <i>12 Tekniske Data, side 26</i> ). Hvis du har et defekt hjul, skal du kontakte leverandøren.

### Hver måned

Artikel	Eftersynskontrol	Hvis køretøjet ikke lever op til kravene for eftersynet
Sæde- og ryglæns polstring:	Kontrollér, at polstringen er i perfekt stand.	Kontakt leverandøren.
Alle betrukne dele	Kontrollér for beskadigelse og slid.	Kontakt leverandøren.
Drivhjul	Kontrollér, om alle drivhjul drejer uden at slingre. Dette gøres nemmest ved at lade en anden stå bag el-køretøjet og holde øje med drivhjulene, mens du kører af sted.	Kontakt leverandøren.
Elektronik og stik	Kontrollér alle kabler for beskadigelse, og kontrollér, om alle tilslutningsstik sidder godt fast.	Kontakt leverandøren.

## 9.3 Hjul og dæk

### Håndtering af skader på hjulene

I tilfælde af et beskadiget hjul skal leverandøren kontaktes omgående. Af sikkerhedsmæssige grund må hjulet ikke repareres af dig selv eller ikke-autoriserede personer.

### Håndtering af pneumatiske dæk

- ! **Risiko for skader på dæk og fælg**  
Kør aldrig med for lavt dæktryk. Det kan give skader på dækket.  
Hvis dæktrykket overskrides, kan fælgen tage skade.  
– Pump dækkene op til det anbefalede tryk.

i Brug dækmåleren til at kontrollere dæktrykket.

Hver uge skal det kontrolleres, at dækkene er pumpet op til det korrekte tryk – se kapitel *Sikkerhedseftersyn*.

Det anbefalede dæktryk kan ses på påskriften på dækket/fælgen eller kan oplyses af Invacare. Se tabellen nedenfor for at finde konverteringsværdierne.

psi	bar
22	1,5
23	1,6
25	1,7
26	1,8
28	1,9
29	2,0
30	2,1
32	2,2
33	2,3
35	2,4



psi	bar
36	2,5
38	2,6
39	2,7
41	2,8
44	3,0

## 9.4 Kortvarig opbevaring

Hvis der registreres en alvorlig fejl, er der indbygget en række sikkerhedsmekanismer i el-køretøjet, som beskytter det. Powermodulet forhindrer, at el-køretøjet kører videre.

Når el-køretøjet er i fejltilstand og afventer reparation:

1. Sluk for strømmen.
2. Frakobl batterierne.  
Afhængigt af el-køretøjsmodellen kan batterisættet fjernes, eller batterierne kan frakobles powermodulet. Se det relevante kapitel om frakobling af batterierne.
3. Kontakt leverandøren.

## 9.5 Langvarig opbevaring

Hvis dit el-køretøj ikke skal bruges i en længere periode, skal du forberede det til opbevaring for at sikre længere levetid til el-køretøjet og batterierne.

### Opbevaring af el-køretøj og batterier

- Vi anbefaler, at du opbevarer el-køretøjet ved 15 °C. Undgå store udsving mellem varme og kolde temperaturer i forbindelse med opbevaring for at sikre lang servicelevetid for produktet og batterierne.
- Komponenterne er testet og godkendt til større temperaturintervaller som angivet nedenfor:
  - Det tilladte temperaturinterval i forbindelse med opbevaring af el-køretøjet er -40 °C op til 65 °C.
  - Det tilladte temperaturinterval i forbindelse med opbevaring af batterier er -25 °C op til 65 °C.
- Selvom batterierne ikke anvendes, aflader de af sig selv. Den anbefalede fremgangsmåde er at frakoble batterierne fra strømmodulet, hvis el-køretøjet opbevares i længere tid end to uger. Afhængigt af el-køretøjsmodellen kan batteripakken fjernes, eller batterierne kan frakobles strømmodulet. Se det relevante kapitel om frakobling af batterierne. Kontakt leverandøren, hvis der er tvivl om, hvilket kabel der skal frakobles.
- Batterier skal altid være fuldt opladede, før de sættes væk til opbevaring.
- Hvis el-køretøjet opbevares i over fire uger, skal batterierne kontrolleres en gang om måneden og genoplades efter behov (før måleren viser halv opladning) for at undgå skader.
- Opbevar i et tørt og godt ventileret miljø, der er beskyttet mod ydre påvirkninger.
- Pump de pneumatisk dæk op med lidt for højt tryk.
- Placer el-køretøjet på et gulv, der ikke misfarves af gummiet fra dækkene.

### Forberedelse af el-køretøjet til brug

- Kobl batterierne til strømmodulet igen.
- Batterierne skal oplades inden brug.
- Få el-køretøjet eftersat af en autoriseret Invacare-leverandør.

## 9.6 Rengøring og desinfektion

### Generelle sikkerhedsanvisninger



#### FORSIGTIG!

##### Risiko for kontaminering

- Tag forholdsregler, og brug passende beskyttelsesudstyr.



#### FORSIGTIG!

##### Risiko for elektrisk stød og beskadigelse af produktet

- Sluk for anordningen, og tag den ud af stikkontakten, hvis det er relevant.
- Når du rengør elektroniske komponenter, skal du tage hensyn til deres beskyttelsesklasse vedrørende vandindtrængning.
- Sørg for, at der ikke kommer vandsprøjt på stikket eller vægstikdåsen.
- Rør aldrig ved stikkontakten med våde hænder.



#### BEMÆRK!

- Forkerte væsker eller metoder kan beskadige produktet.
- De anvendte rengørings- og desinfektionsmidler skal være effektive og kunne anvendes sammen, og de må ikke angribe de materialer, der rengøres.
  - Brug aldrig korroderende væsker (basiske rengøringsmidler, syre osv.) eller slibende rengøringsmidler. Vi anbefaler et almindeligt husholdningsrengøringsmiddel som f.eks. opvaskesæbe, hvis der ikke angives andet i rengøringsanvisningerne.
  - Brug aldrig opløsningsmidler (cellulosefortynder, acetone osv.), der ændrer plastens struktur eller opløser de påsatte mærkater.
  - Sørg altid for, at produktet er helt tørt, før det tages i brug igen.



For rengøring og desinfektion i kliniske omgivelser eller omgivelser til langvarig pleje skal de pågældende interne procedurer følges.

### Rengøringsintervaller



#### BEMÆRK!

- Regelmæssig rengøring og desinficering fremmer problemfri drift, forlænger servicelevetiden og forebygger kontaminering. Rengør og desinficér produktet:
- Regelmæssigt under brugen
  - Før og efter enhver serviceprocedure
  - Når det har været i kontakt med kropsvæsker
  - Før det bruges til en ny bruger.

### Rengøring




#### VIGTIGT!

- Produktet tåler ikke vask i automatiske vaskeanlæg eller med udstyr, hvor der anvendes højtryksrens eller damp.

**! VIGTIGT!**

- Snavs, sand og havvand kan beskadige lejerne, og ståldelene kan ruste, hvis overfladen er beskadiget.
- Udsæt kun produktet for sand og havvand i korte perioder, og rengør det efter hver tur til stranden.
  - Hvis produktet er beskidt, skal snavset tørres væk med en fugtig klud, så snart det er muligt, og derefter tørres det forsigtigt.

1. Fjern alt installeret ekstraudstyr (kun ekstraudstyr, som ikke kræver værktøjer).
2. Tør de enkelte dele af med en klud eller en blød børste, og benyt almindelige rengøringsmidler (pH = 6-8) og varmt vand.
3. Skyl delene med varmt vand.
4. Tør delene grundigt af med en tør klud.

 Bilvoks og blød voks kan bruges på lakerede metaloverflader for at fjerne afskrabninger og genskabe glansen.

**Rengøring af betræk**

Ved rengøring af betrækket kan du se instruktioner på mærkaterne på sædet, polstringen og ryglænspolstringen.

**Desinficering**

 Oplysninger om anbefalede desinfektionsmidler og -metoder findes på <https://vah-online.de/en/for-users>.

1. Tør alle generelt tilgængelige overflader af med en blød klud med et almindeligt rengøringsmiddel.
2. Lad produktet lufttørre.

**10 Efter brug****10.1 Restaurering**

Dette produkt er egnet til at blive brugt flere gange. Følgende handlinger skal udføres i forbindelse med restaurering af produktet til en ny bruger:

- Eftersyn
- Rengøring og desinfektion
- Tilpasning til den nye bruger

Se 9 *Vedligeholdelse*, side 21 og servicemanualen til dette produkt for at få nærmere oplysninger.

Sørg for, at brugsanvisningen bliver overdraget sammen med produktet.

Undlad at genbruge produktet, hvis der konstateres skader eller fejl.

**10.2 Bortskaffelse****ADVARSEL!****Miljørisici**

Enheden indeholder batterier.

Dette produkt kan indeholde stoffer, som kan skade miljøet, hvis de bortskaffes på steder (lossepladser), der ikke overholder gældende lovgivning.

- UNDLAD at bortskaffe batterierne sammen med almindeligt husholdningsaffald.
- Kast IKKE batterier i åben ild.
- Batterierne SKAL afleveres på et korrekt bortskaffelsessted. Returnering er påbudt ved lov og er gratis.
- Bortskaf kun afladede batterier.
- Tildæk litiumbatteriernes terminaler, inden de bortskaffes.
- Se batterimærkning eller kapitel for information om batteritypen *12 Tekniske Data*, side 26.

Vær miljøbevidst, og indlever dette produkt til genbrug til den lokale genbrugsstation, når dets levetid er opbrugt.

Skil produktet og dens komponenter ad, så de forskellige materialer kan adskilles og genbruges hver for sig.

Bortskaffelse og genanvendelse af brugte produkter og emballagematerialer skal overholde love og forskrifter for affaldshåndtering i det enkelte land. Kontakt den lokale affaldsmyndighed for at få yderligere oplysninger.

**11 Fejlfinding****11.1 Fejlfinding og afhjælpning af fejl**

Det elektroniske system giver diagnosticeringsoplysninger, der hjælper teknikeren med at finde og afhjælpe fejl på el-scooteren.

Det elektroniske system reagerer forskelligt, afhængigt af hvor alvorlig fejlen er og dens betydning for brugersikkerheden. Det kan f.eks.:

- Vise fejlkoden som en advarsel og tillade, at både kørsel og den normale betjening fortsættes,
- vise fejlkoden, standse el-scooteren og forhindre fortsat kørsel, indtil det elektroniske system slukkes og tændes igen.
- Vise fejlkoden, standse el-scooteren og ikke tillade yderligere kørsel, før fejlen er afhjulpet.

Du finder en detaljeret beskrivelse af de enkelte fejlkoder, herunder mulige årsager og afhjælpning af fejl, i *Fejlkoder og diagnosticeringskoder*, side 25.

**Fejlfinding**

Find fejlen ved hjælp af nedenstående vejledning, hvis el-scooteren viser fejl.



Inden du starter fejlfindingen, skal du sikre dig, at el-scooteren er slukket på nøgleafbryderen.

**Hvis statusdisplay/LCD-display er FRA:**

- Kontrollér, om nøgleafbryderen er SLÅET TIL.
- Tjek, om alle ledninger er tilsluttet korrekt.

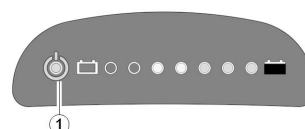
**LED-konsol**

Fig. 11-1

Hvis der er en fejl, blinker statusvisningen (1) flere gange, holder pause og blinker derefter igen. Fejltypen fremgår af antallet af blink, hvilket også kaldes "blinkkoden".

Tæl antallet af blink, og fortsæt derefter til *Fejlkode og diagnosticeringskoder*, side 25.

## LCD-konsol

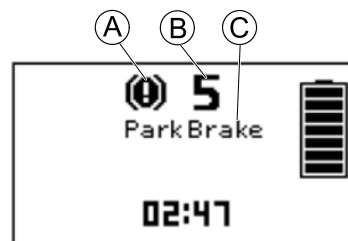


Fig. 11-2

Hvis der er en fejl, vises fejlindikations symbolet (A), nummeret (B) og navnet på fejlen (C) i LCD-displayet. Se *Fejlkode og diagnosticeringskoder*, side 25.

## Fejlkode og diagnosticeringskoder


Blinkkode	Fejl	El-scooterens reaktion	Bemærkninger
1	Batterierne skal oplades	Fortsætter med at køre	<ul style="list-style-type: none"> <li>Batterierne er afladet. Oplad batterierne hurtigst muligt.</li> </ul>
2	Batterispændingen er for lav	Holder op med at køre	<ul style="list-style-type: none"> <li>Batterierne er flade. Oplad batterierne.</li> <li>Hvis man slukker el-scooteren i nogle minutter, kan batteriernes ladetilstand retableres så meget, at kortvarig kørsel er mulig. Dette bør imidlertid kun gøres i nødstilfælde, da batterierne herved kan dybdeafledes.</li> </ul>
3	Batterispændingen er for høj	Holder op med at køre	<ul style="list-style-type: none"> <li>Batterispændingen er for høj. Hvis batteriopladeren er tilsluttet, skal stikket tages af el-scooteren.</li> <li>Det elektroniske system oplader batterierne, når der køres ned ad bakke, og når der bremses. Denne fejl opstår, når batterispændingen bliver for høj under denne proces. Sluk el-scooteren, og tænd den igen.</li> </ul>
4	Maks. strøm overskredet	Holder op med at køre	<ul style="list-style-type: none"> <li>El-scooteren har trukket for meget strøm i for lang tid, sandsynligvis på grund af overbelastning af motoren, eller fordi el-scooteren har arbejdet mod en ubevægelig modstand. Sluk el-scooteren, vent et par minutter, og tænd den så igen.</li> <li>Det elektroniske system har konstateret en motorkortslutning. Kontrollér, om der er kortslutning i ledningerne, og kontrollér motoren.</li> <li>Kontakt din Invacare-leverandør.</li> </ul>
5	Bremsefejl	Holder op med at køre	<ul style="list-style-type: none"> <li>Sørg for, at frikoblingshåndtaget står i tilkoblet position.</li> <li>Der er en fejl på bremsespolen eller i ledningsføringen. Kontrollér magnetbremsen og ledningsføringen for åbne eller kortsluttede strømkredse. Kontakt din Invacare-leverandør.</li> </ul>
6	Ingen neutral stilling, når el-scooteren startes.	Holder op med at køre	<ul style="list-style-type: none"> <li>Speedergrebet står ikke i neutral stilling, når nøgleafbryderen drejes. Sæt speedergrebet i neutral stilling, slå strømmen fra, og slå den til igen.</li> <li>Det kan være nødvendigt at udskifte speedergrebet. Kontakt din Invacare-leverandør.</li> </ul>
	Printpladefejl	Holder op med at køre	<ul style="list-style-type: none"> <li>Printpladen blev beskadiget under forbindelse eller afbrydelse af opladeren til opladerens stikkontakt.</li> <li>Test modstanden af speedergrebet for at eliminere fejl på greb.</li> <li>Det kan være nødvendigt at udskifte printpladen eller speedergrebet. Kontakt din Invacare-leverandør.</li> </ul>
7	Fejl i hastighedspotentiometer	Holder op med at køre	<ul style="list-style-type: none"> <li>Der kan være fejl på speedergrebets betjeningselementer eller de kan være tilsluttet forkert. Kontrollér ledningsføringen for åbne eller kortsluttede strømkredse.</li> <li>Potentiometeret er ikke justeret korrekt og skal udskiftes. Kontakt din Invacare-leverandør.</li> </ul>
8	Motorspændingsfejl	Holder op med at køre	<ul style="list-style-type: none"> <li>Der er fejl på motoren eller kablerne. Kontrollér ledningsføringen for åbne eller kortsluttede strømkredse.</li> </ul>

Blinkkode	Fejl	El-scooterens reaktion	Bemærkninger
9	Diverse interne fejl	Holder op med at køre	<ul style="list-style-type: none"> <li>Kontakt din Invacare-leverandør.</li> </ul>
10	Fejl i skubnings-/friløbsindstilling	Holder op med at bevæge sig	<ul style="list-style-type: none"> <li>El-scooteren har overskredet den maksimale hastighed for skubning eller friløb. Sluk for powermoduliet, og tænd for det igen.</li> </ul>

## 12 Tekniske Data

### 12.1 Tekniske specifikationer

De nedenfor anførte tekniske oplysninger er gældende for en standardkonfiguration eller viser de værdier, der maksimalt kan opnås. De kan ændre sig, hvis der monteres tilbehør. De nøjagtige ændringer af disse værdier er nærmere beskrevet i afsnittene for det pågældende tilbehør.

 Bemærk, at måleværdierne i visse tilfælde kan variere med op til  $\pm 10$  mm.

Tilladte drifts- og opbevaringsbetingelser	
Temperaturområde for drift i henhold til ISO 7176-9:	<ul style="list-style-type: none"> <li>-25 °C til +50 °C</li> </ul>
Anbefalet temperatur ved opbevaring:	<ul style="list-style-type: none"> <li>15 °C</li> </ul>
Temperaturområde for opbevaring i henhold til ISO 7176-9:	<ul style="list-style-type: none"> <li>-25 °C til +65 °C med batterier</li> <li>-40 °C til +65 °C uden batterier</li> </ul>

Opladningsenhed	
Udgangsstrøm	<ul style="list-style-type: none"> <li>8 A <math>\pm</math> 8 %</li> <li>10 A</li> </ul>
Udgangsspænding	<ul style="list-style-type: none"> <li>24 V nom. (12 celler)</li> </ul>

Dæk	
Dæktype	<ul style="list-style-type: none"> <li>4,00 – 5 pneumatisk</li> <li>12,8 x 4,00 - 5 pneumatisk</li> <li>13" punkteringsfri</li> </ul>
Dæktryk	Det anbefalede maksimale dæktryk i bar eller kPa er angivet på siden af dækket eller fælgen. Hvis der er angivet mere end en værdi, er det den mindste værdi i de tilsvarende enheder, der gælder. (Tolerance = -0,3 bar, 1 bar = 100 kpa)

Elektrisk system	Comet <sup>PRO</sup>	Comet <sup>ULTRA</sup> / Comet <sup>ALPINE+</sup>
Motor	<ul style="list-style-type: none"> <li>10 km/t: S1: 550 W, Maxpeak 1300 W</li> <li>12,8 km/t: S1: 550 W, Maxpeak 1500 W</li> <li>15 km/t: S1: 550 W, Maxpeak 1600 W</li> </ul>	<ul style="list-style-type: none"> <li>10 km/t: S1 650 W, Maxpeak 1800 W</li> </ul>
Batterier	<ul style="list-style-type: none"> <li>2 x 12 V/73,5 Ah (C20) fast VRLA-gel</li> <li>2 x 12 V/75 Ah (C20) læsikret/AGM</li> </ul>	
Hovedsikring	<ul style="list-style-type: none"> <li>70 A</li> </ul>	<ul style="list-style-type: none"> <li>100 A</li> </ul>
Kapslingsklasse	IPX4 <sup>1</sup>	

Køreegenskaber	Comet <sup>PRO</sup>	Comet <sup>ULTRA</sup>	Comet <sup>ALPINE+</sup>
Hastighed	<ul style="list-style-type: none"> <li>10 km/t</li> <li>12.8 km/t</li> <li>15 km/t</li> </ul>	<ul style="list-style-type: none"> <li>10 km/t</li> </ul>	
Min. bremseafstand	<ul style="list-style-type: none"> <li>1800 mm (10 km/t)</li> <li>3300 mm (12.8 km/t)</li> <li>4200 mm (15 km/t)</li> </ul>		
Nominel hældning <sup>2</sup>	<ul style="list-style-type: none"> <li>10° (17,6 %)</li> </ul>		
Maks. forhindingshøjde, der kan forceres	<ul style="list-style-type: none"> <li>100 mm</li> </ul>		
Drejeradius	<ul style="list-style-type: none"> <li>2750 mm</li> </ul>		

Køreegenskaber	Comet <sup>PRO</sup>	Comet <sup>ULTRA</sup>	Comet <sup>ALPINE+</sup>
Vendebredde	• 1950 mm		
Rækkevidde i overensstemmelse med DS/ISO 7176-4 <sup>3</sup>	• 10 km/t: 60 km • 12,8 km/t: 55 km • 15 km/t: 55 km	• 49 km	• 58 km

Mål i henhold til DS/ISO 7176-15			
	Comet <sup>PRO</sup>	Comet <sup>ALPINE+</sup>	Comet <sup>ULTRA</sup>
Længde i alt	• 1450 mm		
Motorbredde	• 665 mm ... 685 mm		
Bredde i alt (armlænenes indstillingsområde)	• 730 mm ... 840 mm		
Højde i alt	• 1255 mm	• 1290 mm	
Opbevaringslængde	• 1.450 mm ... 1600 mm		
Opbevaringsbredde	• 655 mm ... 665 mm		
Opbevaringshøjde	• 710 mm		
Sædebredde	• 510 mm	• 660 mm	
Sædedybde	• Comfort og Deluxe sæde: 470 mm • Premium sæde: 460 mm		
Sædehøjde <sup>4</sup> (panoreringsafstand fra sædestel til gulv)	• Comfort, Deluxe og Premium sæde: 475/500/525 mm • Deluxe Low sæde: 450 mm		
Sædefladens højde ved forkanten	• 560 mm ... 635 mm		
Sædetilt	• 4° ... 8°		
Ryglænsenhøjde <sup>5</sup>	• Comfort sæde: 500 mm • Deluxe sæde: 490 mm • Premium sæde: 630 mm	• Ultra sæde: 630 mm	
Rygvinkel	• 90° ... 130°		
Armlænsenhøjde	• 200 mm ... 245 mm		
Armlænsdybde	• 360 mm ... 520 mm	• 335 mm ... 490 mm	

Vægt	Comet <sup>PRO</sup>	Comet <sup>ALPINE+</sup>	Comet <sup>ULTRA</sup>
Egenvægt	• 136 kg	• 143 kg	• 148 kg

Komponentvægt	Comet <sup>PRO</sup>	Comet <sup>ALPINE+</sup>	Comet <sup>ULTRA</sup>
Chassis	• ca. 63 kg		
Batterier	• ca. 26 kg pr. batteri		
Sædeenhed	• ca. 21 kg	• ca. 26 kg	

Nyttelast	Comet <sup>PRO</sup> / Comet <sup>ALPINE+</sup>	Comet <sup>ULTRA</sup>
Maks. nyttelast	• 160 kg	• 220 kg

Akselbelastning	Comet <sup>PRO</sup>	Comet <sup>ALPINE+</sup>	Comet <sup>ULTRA</sup>
Maks. frontakselbelastning	• 87 kg	• 90 kg	• 110 kg
Maks. bagakselbelastning	• 209 kg	• 212 kg	• 258 kg

1 IPX4-klassificering betyder, at det elektriske system er beskyttet mod vandsprøjt.

2 Statisk stabilitet i henhold til ISO 7176-1 = 15° (26,8 %)

Dynamisk stabilitet i henhold til ISO 7176-2 = 10° (17,6 %)

- 3 Bemærk: Den teoretiske distance for et el-køretøj påvirkes i høj grad af eksterne faktorer som f.eks. el-køretøjets hastighedsindstilling, batteriernes opladningsstatus, den omgivende temperatur, lokal topografi, vejens overfladekarakteristik, dæktryk, brugerens vægt, kørestil og brug af batterierne til lys, servostyring osv.

De anførte værdier er de teoretiske maksimale værdier målt i henhold til DS/ISO 7176-4.

- 4 Målt uden sædepude  
5 Målt uden hovedstøtte

## 13 Service

### 13.1 Udførte eftersyn

Det bekræftes med stempel og underskrift, at alle opgaver på eftersynsplanen i service- og reparationsanvisningerne er blevet udført korrekt. Listen over de eftersynsopgaver, der skal udføres, kan findes i servicemanualen, der fås via Invacare.

Leveringseftersyn	Første årlige eftersyn
Stempel fra autoriseret leverandør/dato/underskrift	Stempel fra autoriseret leverandør/dato/underskrift
Andet årlige eftersyn	Tredje årlige eftersyn
Stempel fra autoriseret leverandør/dato/underskrift	Stempel fra autoriseret leverandør/dato/underskrift
Fjerde årlige eftersyn	Femte årlige eftersyn
Stempel fra autoriseret leverandør/dato/underskrift	Stempel fra autoriseret leverandør/dato/underskrift

## 1 Yleistä

### 1.1 Johdanto

Tämä käyttöopas sisältää tuotteen käsittelyä koskevia tärkeitä tietoja. Lue käyttöopas huolellisesti läpi ja noudata turvallisuusohjeita, jotta tuotteen käyttö olisi turvallista.

Huomaa, että osa tämän asiakirjan sisällöstä ei välttämättä koske ostamaasi tuotetta, sillä asiakirja käsittelee kaikkia (asiakirjan painamisajankohtana) saatavilla olevia malleja. Tämän asiakirjan jokainen osio koskee kaikkia tuotteen malleja, ellei toisin mainita.

Maassasi saatavilla olevat mallit ja kokoonpanot voi katsoa maakohtaisista myyntiasiakirjoista.



Invacare varaa oikeuden muuttaa tuotteiden teknisiä tietoja ilman erillistä ilmoitusta.

Varmista ennen asiakirjan lukemista, että käytössäsi on sen viimeisin versio. Viimeisin versio on saatavilla PDF-tiedostona Invacaren verkkosivuilta.

Jos painettu asiakirja on kirjasinkoon vuoksi vaikealukuinen, voit ladata verkkosivustosta PDF-version. PDF-tiedoston voi suurentaa näytössä helpommin luettavaan kokoon.

Jos tarvitset lisätietoja tuotteesta, esimerkiksi tuoteturvallisuusilmoituksista ja tuotteiden vetämisestä markkinoilta, ota yhteyttä Invacare-edustajaan. Osoitteet ovat tämän asiakirjan lopussa.

Jos tapahtuu vakava, tuotteeseen liittyvä onnettomuus, ilmoita valmistajalle ja maasi valtuutetulle viranomaiselle.

## 1.2 Tässä oppaassa käytetyt symbolit

Tässä oppaassa käytetään symboleja ja signaalisanoja, jotka viittaavat vaaroihin tai turvattomiin käytäntöihin, jotka saattavat aiheuttaa henkilö- tai omaisuusvahinkoja. Katso alta lisätietoja signaalisanojen määritelmistä.



### VAROITUS

Osoittaa vaarallisen tilanteen, joka voi johtaa vakavaan vammaan tai kuolemaan, jos sitä ei vältetä.



### HUOMIO

Osoittaa vaarallisen tilanteen, joka voi johtaa pieneen tai lievään vammaan, jos sitä ei vältetä.



### HUOMAUTUS

Osoittaa mahdollisesti vaarallisen tilanteen. Jos sitä ei vältetä, se saattaa aiheuttaa omaisuusvahingon.



### Vinkit

Antaa hyödyllisiä vinkkejä, suosituksia ja tietoa tehokkaasta ja ongelmattomasta käytöstä.



### Työkalut

Tarkoittaa tietyn työn suorittamisessa tarvittavia työkaluja, komponentteja ja osia.

## Muut symbolit

(Ei koske kaikkia oppaita)



Yhdistyneen kuningaskunnan vastuuhenkilö  
Ilmoittaa, jos tuotetta ei ole valmistettu  
Isossa-Britanniassa.



### Triman

Ilmoittaa kierrätys- ja lajittelusäännöt (koskee vain Ranskaa).

## 1.3 Yhteensopivuus

Yhtiömme toiminnalle keskeistä on laatu, ja yhtiö noudattaakin ISO 13485 -standardin vaatimuksia.

Tässä tuotteessa on CE-merkki lääkintälaitteita koskevan asetuksen 2017/745 luokan I vaatimusten mukaisesti.

Tuote sisältää Part II UK MDR 2002 -standardin (sellaisena kuin se on muutettuna) I-luokan mukaisen UKCA-merkin.

Pyrimme jatkuvasti varmistamaan, että yrityksen ympäristövaikutus on sekä paikallisesti että maailmanlaajuisesti mahdollisimman vähäinen.

Käytämme vain REACH-järjestelmän mukaisia materiaaleja ja osia.

Noudatamme nykyisen ympäristölainsäädännön WEEE- ja RoHS-direktiivejä.

## Tuotekohtaiset standardit

Tuote on testattu, ja se täyttää standardin EN 12184 (Sähkökäyttöiset pyörätuolit, mopot ja niiden laturit) ja kaikkien siihen liittyvien standardien vaatimukset.

Asianmukaisella valaistusjärjestelmällä varustettuna tuote soveltuu käytettäväksi yleisillä teillä.

Lisätietoja paikallisista standardeista ja säädöksistä saat ottamalla yhteyttä paikalliseen Invacaren jakelijaan. Osoitteet ovat tämän asiakirjan lopussa.

## 1.4 Käytettävyys

Käytä liikkumisvälinettä vain, kun se on täydellisessä toimintakunnossa. Muuten voit vaarantaa itsesi ja muut.

Seuraava luettelo ei ole kaikenkattava. Sen tarkoituksena on esitellä vain joitakin tilanteita, jotka voivat vaikuttaa liikkumisvälineesi käytettävyyteen.

Tietyissä tilanteissa liikkumisvälineen käyttö on lopetettava välittömästi. Muissa tilanteissa voit käyttää liikkumisvälinettä sen viemiseen toimittajalle.

### Sinun täytyy välittömästi lopettaa liikkumisvälineen käyttö, jos sen käytettävyys on rajallista seuraavien seikkojen takia:

- odottamattoman ajokäyttäytymisen riski
- jarruvika

### Sinun täytyy välittömästi ottaa yhteyttä valtuutettuun Invacare-toimittajaan, jos liikkumisvälineesi käytettävyys on rajallista seuraavien seikkojen takia:

- valaistusjärjestelmä (jos se on asennettu) ei toimi oikein tai on viallinen
- heijastimet putoavat pois
- kulunut renkaiden kulutuspinna tai riittämätön rengaspaine
- käsinojat ovat vaurioituneet (esim. repeytynyt käsinojan pehmuste)
- jalkatukien ripustimet ovat vaurioituneet (esim. puuttuvat tai repeytyneet kantapäähihnät)
- asentovyö on vaurioitunut
- ohjaussauva on vaurioitunut (ohjaussauvaa ei voi siirtää neutraaliin asentoon)
- kaapelit ovat vaurioituneet, mutkalla, puristuneet tai löystyneet kiinnityksestä
- liikkumisväline liikkuu hallitsemattomasti jarrituksen aikana
- liikkumisväline vetää toiselle puolelle liikuttaessa
- epätavallisia ääniä kehittyä tai kuuluu

tai jos tunnet, että liikkumisvälineessäsi on jotain vikaa.

## 1.5 Takuutiedot

Annamme valmistajan takuun tuotteelle yleisten liiketoimintaehtojemme mukaisesti vastaavissa maissa.

Takuuvaatimuksia voi tehdä vain sen myyjän kautta, jolta tuote ostettiin.

## 1.6 Käyttöikä

Tämän tuotteen odotettavissa oleva käyttöikä on viisi vuotta, kun sitä käytetään päivittäin tässä oppaassa ilmoitettujen turvallisuusohjeiden ja käyttötarkoituksen mukaan. Tehokas käyttöikä voi vaihdella sen mukaan, miten usein ja voimakkaasti tuotetta käytetään.

## 1.7 Rajoitettu vastuu

Invacare ei vastaa seuraavista johtuvista vahingoista:

- käyttöoppaan noudattamatta jättäminen
- väärä käyttö
- luonnollinen kuluminen
- ostajan tai kolmannen osapuolen toteuttama väärä kokoonpano tai asennus
- tekniset muutokset
- luvattomat muutokset ja/tai soveltumattomien varaosien käyttö.



## 2 Turvallisuus

### 2.1 Yleiset turvallisuusohjeet



#### VAARA!

**Kuoleman, vakavan vamman tai vaurion vaara**  
Pehmustetulle istuinjärjestelmälle pudonnut sytytetty savuke voi aiheuttaa tulipalon, joka johtaa kuolemaan, vakaviin vammoihin tai vaurioihin. Liikkumisvälineessä istuvat henkilöt ovat erityisesti vaarassa kuolla tai saada vakavan vamman näiden tulipalojen ja syntyvien savujen vuoksi, sillä he eivät ehkä kykene siirtymään pois liikkumisvälineestä.

- ÄLÄ tupakoi, kun käytät tätä liikkumisvälinettä.



#### VAROITUS!

#### Vakavan vamman, vaurioitumisen tai kuoleman vaara

Riittämätön valvonta tai kunnossapito voi aiheuttaa osien tai materiaalien nielemisestä tai niihin tukehtumisesta aiheutuvan vaurion, vamman tai kuoleman.

- Valvo tarkasti lapsia, lemmikkejä tai henkilöitä, joilla on fyysisiä/henkisiä rajoitteita.



#### VAROITUS!

#### Vakavan vamman tai vaurion vaara

Tämän tuotteen vääränlainen käyttö saattaa aiheuttaa vamman tai vahingon.

- Jos et ymmärrä varoituksia, huomautuksia tai ohjeita, ota yhteyttä terveydenhuollon ammattilaiseen tai toimittajaan ennen laitteen käyttämistä.
- Älä käytä tätä tuotetta tai siihen saatavilla olevia lisävarusteita ennen kuin olet lukenut kokonaan nämä ohjeet ja mahdolliset lisäohjeet, kuten käyttöopas, huolto-oppaat ja ohjelehtiset, jotka on toimitettu tämän tuotteen tai lisävarusteen mukana, ja ymmärtänyt ne.



#### VAROITUS!

#### Loukkaantumisvaara, jos liikkumisvälinettä kuljetetaan lääkkeiden tai alkoholin vaikutuksen alaisena.

- Liikkumisvälinettä ei saa kuljettaa lääkkeiden tai alkoholin vaikutuksen alaisena.



#### VAROITUS!

#### Loukkaantumisvaara, jos liikkumisväline lähtee vahingossa liikkeelle.

- Katkaise liikkumisvälineestä virta, ennen kuin siirryt siihen, siirryt siitä pois tai käsittelet isoja esineitä.
- Huomaa, että moottorijarrut menevät automaattisesti pois käytöstä, kun moottorien virta katkaistaan. Siksi vapaalla ajamista suositellaan ainoastaan tasaisilla pinnoilla, ei koskaan kaltevilla pinnoilla. Liikkumisvälinettä ei saa jättää luiskalle, kun moottorit on kytketty pois päältä. Moottorit on käynnistettävä välittömästi uudelleen liikkumisvälineen työntämisen jälkeen.



#### VAROITUS!

#### Loukkaantumisvaara, jos liikkumisvälineen virta katkaistaan ajon aikana, koska liikkumisväline pysähtyy yhtäkkiä nykyisellä

- Jos on tehtävä hätäjarrutus, vapauta ohjausvipu, jolloin liikkumisväline pysähtyy.
- Jos liikkumisvälineessä on käsijarru, vedä sitä, kunnes liikkumisväline pysähtyy.
- Käytä liikkumisvälineen virran katkaisua sen ollessa liikkeessä vasta viimeisenä keinona.



#### VAROITUS!

#### Loukkaantumisvaara, jos henkilö istuu liikkumisvälineessä, kun sitä kuljetetaan toisella ajoneuvolla

- Liikkumisvälinettä ei saa kuljettaa muulla ajoneuvolla, kun siinä on ihmisiä.



#### VAROITUS!

#### Liikkumisvälineestä putoamisen vaara

- Jos asentovyö on asennettu, se on säädettävä asianmukaisesti ja sitä on käytettävä aina, kun liikkumisvälinettä käytetään.



#### VAROITUS!

#### Vakavan vamman tai vaurion vaara

Liikkumisvälineen säilyttäminen tai käyttäminen avotulen tai palavien tuotteiden läheisyydessä voi aiheuttaa vakavia vammoja tai vaurioita.

- Vältä liikkumisvälineen säilyttämistä tai käyttämistä avotulen tai palavien tuotteiden läheisyydessä.



#### HUOMIO!

#### Loukkaantumisvaara, jos suurin sallittu kuorma ylitetään.

- Suurinta sallittua kuormaa ei saa ylittää (katso *12 Tekniset Tiedot, sivu 52*).
- Liikkumisväline on tarkoitettu käytettäväksi vain yhdellä käyttäjällä, jonka enimmäispaino ei ylitä välineen suurinta sallittua kuormaa. Älä koskaan käytä liikkumisvälinettä useiden henkilöiden siirtämiseen.



#### HUOMIO!

#### Loukkaantumisvaara vääränlaisen nostamisen tai raskaiden osien pudottamisen vuoksi

- Liikkumisvälineen osien ylläpidossa, huoltamisessa tai nostamisessa on otettava huomioon yksittäisten osien, erityisesti akkujen, paino. Asetu aina oikeaan asentoon ennen kuin suoritat nostoja tai pyydä apua tarvittaessa.



#### HUOMIO!

#### Osien liikkumisesta johtuva loukkaantumisvaara

- Varmista, että liikkumisvälineen liikkuvat osat, kuten renkaat tai istuimen nostin (jos asennettu), eivät aiheuta vaaraa, etenkin, kun lähellä on lapsia.



#### HUOMIO!

#### Kuumista pinnoista johtuva loukkaantumisvaara

- Liikkumisvälinettä ei saa jättää suoraan auringonvaloon pitkiksi ajoiksi. Metalliosat ja -pinnat, kuten istuin ja käsinojat, voivat kuumentua.

**HUOMIO!****Sähkölaitteiden liittämistä johtuva tulipalo- tai rikkoutumisvaara**

- Liikkumisvälineeseen ei saa liittää sähkölaitteita, joita Invacare ei ole nimenomaisesti hyväksynyt sitä varten. Anna valtuutetun Invacare-toimittajan tehdä kaikki sähköasennukset.

**2.2 Sähköjärjestelmän turvallisuustiedot****VAROITUS!****Kuoleman, vakavan vamman tai vaurioitumisen vaara**

- Liikkumisvälineen virheellinen käyttö voi saada liikkumisvälineen savuamaan, kipinöimään tai palamaan. Tulipalo saattaa aiheuttaa kuoleman, vakavan vamman tai vaurion.
- ÄLÄ käytä liikkumisvälinettä muuhun kuin sen käyttötarkoitukseen.
  - Jos liikkumisväline alkaa savuta, kipinöidä tai palaa, lopeta liikkumisvälineen käyttö ja vie se VÄLITTÖMÄSTI huoltoon.

**VAROITUS!****Kuoleman tai vakavan vamman vaara**

- Oikosulku voi aiheuttaa kuoleman tai vakavan vamman.
- Tutki oikosulun välttämiseksi pistokkeesta ja johdosta viillot ja kuluneet vaijerit. Vaihda katkenneet johdot tai kuluneet vaijerit välittömästi.

**VAROITUS!****Kuoleman tai vakavan vamman vaara**

- Näiden varoitusten huomiotta jättäminen voi aiheuttaa oikosulun, joka johtaa kuolemaan, vakavaan vammaan tai sähköjärjestelmän vaurioon.
- POSITIIVINEN (+) PUNAINEN akkukaapeli ON YHDISTETTÄVÄ POSITIIVISEEN (+) akkunapaan.
  - NEGATIIVINEN (-) MUSTA akkukaapeli ON YHDISTETTÄVÄ NEGATIIVISEEN (-) akkunapaan.
  - ÄLÄ anna työkalujen tai akkukaapelien olla kosketuksessa MOLEMPIIN akkunapoihin samaan aikaan. Siitä voi seurata oikosulku ja vakava vamma tai vaurio.
  - Asenna positiivisiin ja negatiivisiin akkunapoihin suojukset.
  - Vaihda johdot heti, jos johtojen eristys vahingoittuu.
  - ÄLÄ poista varoketta tai asennuslaitteita POSITIIVISEN (+) punaisen akkujohdon asennusruuvista.

**VAROITUS!****Kuoleman, vakavan vamman tai vaurioitumisen vaara**

- Vedelle tai nesteelle altistumisesta johtuva sähköosien syöpyminen voi aiheuttaa kuoleman, vakavan vamman tai vaurion.
- Vähennä sähköosien altistumista vedelle ja nesteelle.
  - Korroosion vaurioittamat sähköosat ON vaihdettava välittömästi.
  - Toistuvasti vedelle/nesteille altistuvissa liikkumisvälineissä sähköosat on ehkä vaihdettava useammin.

**VAROITUS!****Tulipalovaara**

- Palavat lamput tuottavat lämpöä. Jos lamput peitetään kankaalla, esimerkiksi vaatteilla, kangas saattaa syttyä tuleen.
- Valojärjestelmää EI saa peittää kankaalla.

**VAROITUS!****Kuoleman, vakavan vamman tai vaurioitumisen vaara happijärjestelmiä kuljetettaessa**

- Tekstiilit ja muut materiaalit, jotka eivät tavallisesti pala, syttyvät helposti ja palavat nopeasti hapettuneessa ilmassa.
- Tarkista happiletkut päivittäin pullosta toimituskohtaan asti vuotojen varalta ja pidä loitolla sähkökipinöistä ja kaikista syttymislähteistä.

**VAROITUS!****Oikosuluista johtuva vamman tai vaurioitumisen vaara**

- Liitäntäpinnit virtamoduuliin liitetyissä kaapeleissa saattavat johtaa sähköä silloinkin, kun järjestelmän virta on katkaistu.
- Kaapelit, joissa on sähköä johtavia pinnejä, tulisi liittää, kiinnittää tai peittää (johtamattomilla materiaaleilla) niin, että ne eivät altistu ihmiskosketukselle tai materiaaleille, jotka saattavat aiheuttaa oikosulun.
  - Kun kaapelit, joissa on pinnejä, on irrotettava, esimerkiksi irrotettaessa väyläkaapelia kauko-ohjaimesta turvallisuussyistä, varmista, että pinnit on kiinnitetty tai peitetty (johtamattomilla materiaaleilla).

**Liikkumisvälineen vaurioitumisen vaara**

- Sähköjärjestelmän vika voi aiheuttaa epätavallista toimintaa, kuten valon palamista jatkuvasti, valon puuttumista tai magneettijarruista kuuluvaa ääntä
- Jos järjestelmässä on vika, kytke kauko-ohjaus pois ja uudelleen käyttöön.
  - Jos vika jatkuu, irrota tai poista virtalähde. Liikkumisvälineen mallin mukaan akut voi joko poistaa tai akut voi kytkeä irti virtamoduulista. Jos et ole varma, mikä kaapeli on irrotettava, ota yhteyttä toimittajaan.
  - Ota joka tapauksessa yhteyttä toimittajaan.

**2.3 Turvallisuusohjeet sähkömagneettisesta säteilystä**

Tämän ajoneuvon sähkömagneettinen mukautuvuus on testattu kansainvälisten normien mukaan. Radio- ja televisiolähettimien ja matkapuhelimien aiheuttamat sähkömagneettiset kentät saattavat kuitenkin vaikuttaa sähkökäyttöisten ajoneuvojen toimintaan. Ajoneuvoissamme käyttämämme elektroniikka saattaa myös aiheuttaa heikkoja sähkömagneettisia häiriöitä, jotka kuitenkin ovat lainmukaisten rajojen sisällä. Tämän takia pyydämme noudattamaan seuraavia ohjeita:

**VAROITUS!****Sähkömagneettinen säteily aiheuttaa virhetoimintojen riskin**

- Älä käytä ja älä käynnistä kannettavia lähettimiä tai kommunikaatiolaitteita (esimerkiksi radiolähettimiä tai matkapuhelimia) kun ajoneuvo on päällä.
- Vältä voimakkaiden radio- ja televisiolähettimien lähellä oleskelua.
- Jos ajoneuvo lähtee käyntiin tahattomasti tai jos jarrut pettävät, ajoneuvo on kytkettävä päältä.
- Sähköisten lisälaitteiden tai muiden komponenttien asentaminen ajoneuvoon tai muutoksien tekeminen saattaa herkistää ajoneuvon sähkömagneettiselle säteilylle tai häiriöille. On kuitenkin huomioitava, että ei ole olemassa täysin varmaa tapaa määrittää tällaisten modifikaatioiden vaikutusta.
- Ilmoita ajoneuvon kaikista ei toivotuista liikkeistä ja sähköjarrujen pettämisestä valmistajalle.

**2.4 Ajo- ja rullaustilaa koskevia turvallisuustietoja****VAROITUS!****Loukkaantumisvaara, jos liikkumisväline kaatuu**

- Siirrä liikkumisvälinettä enintään ilmoitetuilla nimelliskaltevuuksilla ja vain selkänöjan ollessa pystyasennossa ja istuimen nostimen ala-asennossa (jos asennettu).
- Liiku alamäkeen enintään 2/3:lla enimmäisnopeudesta. Vältä äkillisiä jarrutuksia tai kiihdytyksiä kaltevilla pinnoilla.
- Mikäli mahdollista, vältä liikkumista märillä, jäisillä ja öljyisillä pinnoilla (kuten lumella ja soralla), jossa on vaarana, että menetät liikkumisvälineen hallinnan, etenkin kaltevilla pinnoilla. Näitä voivat olla myös jotkin maalatut tai muuten käsitellyt puupinnat. Jos tällaisilla pinnoilla liikkuminen on tarpeen, hidasta vauhtia ja etene varoen.
- Älä koskaan yritä ylittää estettä ala- tai ylämäessä.
- Älä koskaan yritä nousta tai laskeutua portaita.
- Lähesty esteitä aina suoraan. Varmista, että etu- ja takapyörät ylittävät esteen kerralla; älä pysähdy kesken kaiken. Älä ylitä esteen enimmäiskorkeutta (katso 12 *Tekniset Tiedot, sivu 52*).
- Vältä painopisteen siirtymistä sekä äkillisiä suunnanmuutoksia liikkumisvälineen ollessa liikkeellä.

**VAROITUS!****Loukkaantumisvaara, jos liikkumisväline kaatuu (jatkuu)**

- Älä koskaan käytä liikkumisvälinettä useiden henkilöiden kuljettamiseen.
- Älä ylitä sallittua enimmäiskuormaa.
- Kun liikkumisvälinettä kuormataan, painon on aina jakauduttava tasaisesti. Yritä aina pitää liikkumisvälineen painopiste keskellä ja mahdollisimman alhaalla.
- Liikkumisväline jarruttaa tai kiihdyttää, jos sen ajonopeutta muutetaan liikkeellä.

**VAROITUS!****Loukkaantumisvaara, jos törmätään esteeseen liikuttaessa ahtaisten tilojen, kuten oviaukkojen ja porttien läpi**

- Liiku ahtaissa tiloissa alhaisimmalla nopeudella ja varovasti.

**VAROITUS!****Sähkömopon painopiste on korkeammalla kuin sähköpyörätuolin.**

Mutkissa kaatumisvaara on suurempi.

- Vähennä nopeutta mutkissa. Kiihdytä vasta mutkan jälkeen.
- Istuimen korkeus vaikuttaa painopisteeseen suuresti. Mitä korkeammalla istuin on, sitä suurempi kaatumisvaara on.

**VAROITUS!****Kaatumisvaara**

Kaatumisenestolaitteet (vakauttimet) toimivat asianmukaisesti vain kiinteällä alustalla. Ne uppoavat pehmeään maahan, kuten ruohoon, lumeen tai mutaan, jos liikkumisväline lepää niiden varassa. Ne eivät pysy pystyssä vaan liikkumisväline voi kaatua.

- Liiku erittäin varovasti pehmeällä alustalla erityisesti ylä- ja alamäissä. Kiinnitä erityishuomiota liikkumisvälineen kallistumisvakautteen.

**HUOMIO!****Hissin tai rakennuksen sisäänkäynnin edessä kääntyminen voi olla vaikeaa, koska mopon kääntösäde ei välttämättä vastaa rakennusstandardeja.**

- Ota aina huomioon moposi rajoitukset, erityisesti kääntösäteen laajuus, rakennukseen tai hissiin mennessäsi. Vältä ajaessasi tilanteita, joissa et enää pysty poistumaan moposta, koska et pysty kääntämään mopoa ympäri.

**2.5 Kunnossapitoa ja huoltoa koskevat turvallisuustiedot****VAROITUS!****Kuoleman, vakavan vamman tai vaurioitumisen vaara**

Käyttäjien/hoitajien tai muiden kuin pätevien huoltohenkilöiden suorittama epäasianmukainen korjaus ja/tai huolto voi aiheuttaa kuoleman, vakavan vamman tai vaurion.

- ÄLÄ yritä tehdä huoltotöitä, joita ei ole kuvattu tässä käyttöoppaassa. Pätevän huoltohenkilön ON aina tehtävä kyseiset korjaukset tai huollot. Ota yhteyttä toimittajaan tai Invacaren huoltohenkilöön.



#### **HUOMIO!**

#### **Onnettomuusvaara ja takuun mitätöitymisen riski, jos huolto on riittämätön.**

- Turvallisuuden vuoksi ja huomaamattomasta kulumisesta johtuvien onnettomuuksien välttämiseksi on tärkeää tehdä tälle liikkumisvälineelle tarkastus kerran vuodessa tavallisissa käyttöolosuhteissa (katso huolto-ohjeissa oleva tarkastussuunnitelma).
- Vaikeissa käyttöolosuhteissa, kuten päivittäisessä kulkemisessa jyrkillä luiskilla, tai jos liikkumisvälineen käyttäjä vaihtuu usein terveydenhoitotapauksissa, olisi tarkoituksenmukaista tehdä välitarkastuksia jarruille, lisävarusteille ja pyörille.
- Jos liikkumisvälinettä on tarkoitus käyttää yleisillä teillä, ajoneuvon kuljettajan on varmistettava, että se toimii luotettavasti. Liikkumisvälineen riittämätön tai laiminlyöty hoito ja huolto johtavat valmistajan vastuun rajoittamiseen.

## **2.6 Liikkumisvälineen muutoksia koskevia turvallisuustietoja**



#### **HUOMIO!**

#### **Vakavan vamman tai vaurion vaara**

Väärien tai epäasianmukaisten varaosien (huolto-osien) käyttö voi aiheuttaa vamman tai vaurion.

- Varaosien ON vastattava alkuperäisiä Invacare-osia.
- Anna aina liikkumisvälineen sarjanumero, sillä se auttaa tilaamaan oikeat varaosat.



#### **HUOMIO!**

#### **Loukkaantumisen ja liikkumisvälineen vaurioitumisen vaara muiden kuin hyväksytyjen osien ja varaosien vuoksi**

Istuinjärjestelmät, lisälaitteet ja lisävarusteet, joita Invacare ei ole hyväksynyt käytettäväksi tässä liikkumisvälineessä, voivat vaikuttaa kaatumisvakauteen ja lisätä kaatumisvaaraa.

- Käytä vain istuinjärjestelmiä, lisälaitteita ja lisävarusteita, jotka Invacare on hyväksynyt käytettäväksi tässä liikkumisvälineessä.

Istuinjärjestelmät, joita Invacare ei ole hyväksynyt käytettäväksi tässä liikkumisvälineessä, eivät täytä tietyissä oloissa voimassa olevia standardeja ja voivat lisätä syttymisherkkyyttä ja ihoärsytyksen riskiä.

- Käytä vain istuinjärjestelmiä, jotka Invacare on hyväksynyt käytettäväksi tässä liikkumisvälineessä.

Sähkö- ja elektroniikkaosat, joita Invacare ei ole hyväksynyt käytettäväksi tässä liikkumisvälineessä, voivat aiheuttaa tulipalovaaran ja johtaa sähkömagneettiseen vaurioon.

- Käytä vain sähkö- ja elektroniikkaosia, jotka Invacare on hyväksynyt käytettäväksi tässä liikkumisvälineessä.

Akut, joita Invacare ei ole hyväksynyt käytettäväksi tässä liikkumisvälineessä, voivat aiheuttaa kemiallisia palovammoja.

- Käytä vain akkuja, jotka Invacare on hyväksynyt käytettäväksi tässä liikkumisvälineessä.



#### **Liikkumisvälineen CE-merkintä**

- Vaatimustenmukaisuuden arviointi / CE-merkintä on tehty vastaavien voimassa olevien säädösten mukaisesti, ja se koskee koko tuotetta.
- CE-merkintä on mitätön, mikäli tuotteeseen vaihdetaan tai siihen lisätään sellaisia osia tai lisävarusteita, joilla ei ole Invacare-yhtiön hyväksyntää.
- Tässä tapauksessa osan tai lisävarusteen lisäävä tai vaihtava yritys vastaa vaatimustenmukaisuuden arvioinnista / CE-merkinnästä tai liikkumisvälineen erikoissuunnittelun rekisteröimisestä ja tähän liittyvästä dokumentoinnista.



#### **Tärkeää tietoa huoltotyökaluista.**

- Osa tässä oppaassa kuvatusta huoltotyöstä, jonka käyttäjä voi tehdä ongelmitta, edellyttää asianmukaisia työkaluja kunnollisen työn tekemiseksi. Jos saatavilla ei ole asianmukaisia työkaluja, emme suosittele työn tekemistä. Tässä tapauksessa suosittelemme ottamaan yhteyttä valtuutettuun erikoishuoltoon.

## **3 Tuotteen yleiskuvaus**

### **3.1 Käyttötarkoitus**

Tämä liikkumisväline on tarkoitettu liikuntarajoitteisille aikuisille ja nuorille, jotka pystyvät näkönsä sekä fyysisen ja psyykkisen toimintakykynsä puolesta käyttämään sähköistä liikkumisvälinettä.

#### **Käyttöaiheet**

Mopon käyttöä suositellaan henkilöille,

- joiden kävelykyky on heikentynyt
- joiden tasapaino on heikentynyt
- jotka eivät voi kävellä pitkiä matkoja
- jotka eivät voi käyttää kulkuvälineitä, kuten autoja, polkupyöriä tai liikennemopoja.

Käyttäjän ylävartalon on oltava riittävän voimakas, että hän voi istua mopon istuimella. Käyttäjän pitää pystyä käyttämään sähköpyörätuolia oikein.

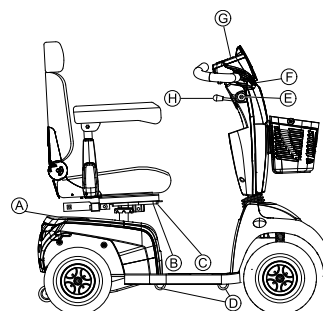
#### **Vasta-aiheet**

Tunnettuja vasta-aiheita ei ole.

### **3.2 Tyyppiluokitus**

Tämä ajoneuvo on luokiteltu standardin EN 12184 mukaan **luokan C liikkumistuotteeksi** (ulkokäyttöön). Se ei kokonsa vuoksi sovellu hyvin sisäkäyttöön, mutta sen ajosäde on pidempi ja se pystyy ylittämään suurempia ja vaikeampia esteitä ulkotiloissa.

### **3.3 Mopon tärkeimmät osat**



A	Virran katkaisuvipu
B	Avausvipu istuimen kiskojen liu'uttamista varten (etuoikealla istuimen alla)
C	Avausvipu istuimen kääntämistä ja irrottamista varten (vasemmalla istuimen alla, ei näy kuvassa)
D	Kuljetuksen aikaisen kiinnityksen koukut
E	Virtalukko (ON/OFF)
F	Jarruvipu (oikea vipu)
G	Ohjaukonsoli (LED tai LCD)
H	Ohjauspylvään kulman säätövipu

### 3.4 Tuotteen kilvet

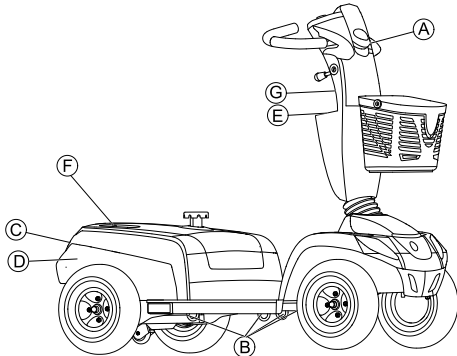


Fig. 3-1

A		Latauspistokkeen tunniste (ohjauspylvään vasemmalla puolella, ei näy kuvassa).
B		Tuote on kiinnitettävä kuljetuksen aikana osoitettuihin ankkuripisteisiin sidontajärjestelmällä.
C		Tietokilpi Lisätietoja jäljempänä.
D		Akkutarra takasuojuksen alla.
E		Ajo- ja työntötoiminnon kytkentävivun sijainnin merkintä.
F		Varoitus siitä, että ohjauspylvään säätövipua ei saa käyttää koukkuna.

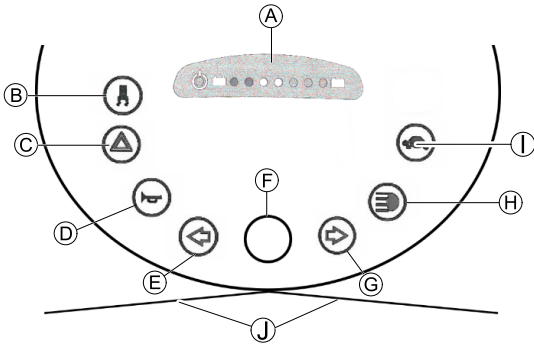
F		Mopo on yhteensopiva Invacaren Zeta™-yhteyspaketin kanssa.
G		Varoitus siitä, että tätä liikkumisvälinettä ei saa käyttää ajoneuvon istuimena.  Tämä liikkumisväline ei täytä standardin ISO 7176-19 vaatimuksia.

### Tietokilven symbolien selitys

	Tämä symboli osoittaa kytkentävivun DRIVE-ajotasennon. Tässä asennossa moottori on käynnissä ja moottorijarrut ovat toiminnassa. Liikkumisvälinettä voi ajaa.
	Tämä symboli osoittaa kytkentävivun työntöasennon. Tässä asennossa moottori ei ole käynnissä ja moottorijarrut eivät ole käytössä. Liikkumisvälinettä voi työntää ja pyörät pyörivät vapaasti.
	Valmistaja
	Yksilöllinen laitetunniste
	Enimmäisnopeus
	Nimelliskaltevuus
	Käyttäjän enimmäispaino
	Kuormittamaton paino
	Lääkinnällinen laite
	Valmistuspäivä
	Edustaja Euroopassa
	Sveitsin edustaja
	Euroopan vaatimustenmukaisuus
	WEEE-määräystenmukaisuus
	Lue käyttöopas
	Yhdistyneen kuningaskunnan vaatimustenmukaisuus arvioitu
	Huomio

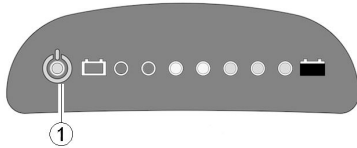
### 3.5 Ohjauskonsoli (LED-versio)

#### Ilmaisimien sijainti



A	Tilanäyttö
B	Kaarteenhallinnan kytkeminen päälle/pois (nopeuden rajoittaminen kaarteissa ajattaessa)
C	Varoitusvilkut
D	Äänimerkki
E	Vasen suuntamerkki (kytketty automaattisesti pois 30 sekunnin kuluttua)
F	Nopeudenhallinnan valitsin
G	Oikea suuntamerkki (kytketty automaattisesti pois 30 sekunnin kuluttua)
H	Valo
I	Alhaisen nopeuden tila
J	Ajovipu

#### Tilanäyttö



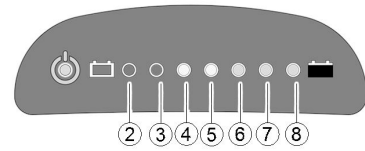
**i** ON/OFF-diodia (1) käytetään vikanäyttönä (tilanäyttö). Se vilkkuu, jos mopossa on ongelma. Vilkkumiskertojen määrä ilmaisee virhetyyppin. Katso *Virhekoodit ja vianmäärittyskoodit, sivu 51*.

#### Akun mittari

**i** Ilmoitus akun vähäisestä varaustasosta: Aina kun mopo kytketään käyttöön tai sitä käytetään akun varauksen ollessa alle 25 %, sähköjärjestelmä antaa äänimerkin kolme kertaa.

**i** Ylipurkautumissuoja: kun mopolla on ajettu tietyn aikaa vara-akkuteholla, sähköjärjestelmä kytkee ohjauksen pois ja pysäyttää mopon. Jos mopolla ei ajeta vähään aikaan, akut "palautuvat" ja mopolla voi ajan lyhyen matkaa. Jo hyvin lyhyen ajon jälkeen akkuvarauksen symboli syttyy uudelleen ja sähköjärjestelmä antaa äänimerkin kolme kertaa. Tämä menettely johtaa akun vahingoittumiseen, joten sitä on mahdollisuuksien mukaan vältettävä.

Akun kapasiteetti: <25 %	Lyhentynyt ajoaika. Lataa akut ajon jälkeen.
Akun kapasiteetti: <20 %	Akkuvaraus= erittäin rajoitettu ajoaika. Lataa akut välittömästi.



(2)	(3)	(4)	(5)	(6)	(7)	(8)	Akun kapasiteetti
☀	☀	☀	☀	☀	☀	☀	>80 %
☀	☀	☀	☀	☀	☀		<80 %
☀	☀	☀	☀	☀			<65 %
☀	☀	☀	☀				<50 %
☀	☀	☀					<35 %
☀	☀						<25 %
☀							<20 %

### 3.6 Ohjauskonsoli (LCD-versio)

#### Ilmaisimien sijainti

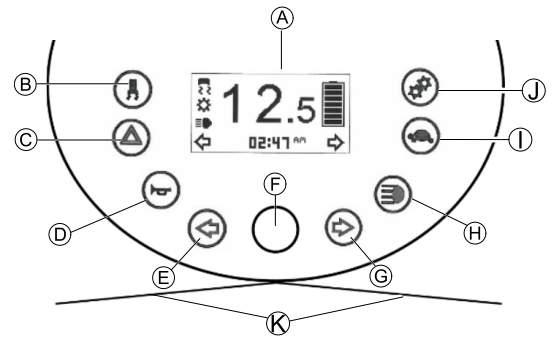


Fig. 3-2

A	Tilanäyttö
B	Kaarteenhallinnan kytkeminen päälle/pois (nopeuden rajoittaminen kaarteissa ajattaessa)
C	Varoitusvilkut
D	Äänimerkki
E	Vasen suuntamerkki (kytketty automaattisesti pois 30 sekunnin kuluttua)
F	Nopeudenhallinnan valitsin
G	Oikea suuntamerkki (kytketty automaattisesti pois 30 sekunnin kuluttua)
H	Valo
I	Alhaisen nopeuden tila
J	Asetus
K	Ajovipu

#### Tilanäyttö





Fig. 3-3

Ⓐ	Nopeuden ilmainen
Ⓑ	Vian merkit
Ⓒ	Kaartenhallinnan ilmainen
Ⓓ	Huollon ilmainen <sup>1</sup>
Ⓔ	Etuvalon ilmainen
Ⓕ	Vasen suuntamerkki
Ⓖ	Näytettävät asetukset: ODO, TRIP, TEMP, TIME
Ⓗ	Oikea suuntamerkki
Ⓘ	Akun tila
⓫	Alhaisen nopeuden valinnan ilmainen








- 1 Jos tämä symboli alkaa vilkkua minuutin ajan aina, kun mopoon kytketään virta, ota yhteyttä laitteen toimittajaan.

#### Akun mittari

 Ilmoitus akun vähäisestä varaustasosta: Aina kun mopo kytketään käyttöön tai sitä käytetään akun varauksen ollessa alle 25 %, sähköjärjestelmä antaa äänimerkin kolme kertaa.

 Ylipurkautumissuoja: kun mopolla on ajettu tietyn aikaa vara-akkukehällä, sähköjärjestelmä kytkee ohjauksen pois ja pysäyttää mopon. Jos mopolla ei ajeta vähään aikaan, akut "palautuvat" ja mopolla voi ajan lyhyen matkaa. Jo hyvin lyhyen ajon jälkeen akkuvarauksen symboli syttyy uudelleen ja sähköjärjestelmä antaa äänimerkin kolme kertaa. Tämä menettely johtaa akun vahingoittumiseen, joten sitä on mahdollisuuksien mukaan vältettävä.

Akun kapasiteetti: <25 %	Lyhentynyt ajoaika. Lataa akut ajon jälkeen. Peittokuva muistuttaa lataamisesta, kun mopo sammutetaan.
Akun kapasiteetti: <20 %	Akkuvaraus = erittäin rajoitettu ajoaika. Lataa akut välittömästi.

						
>80 %	<80 %	<65 %	<50 %	<35 %	<25 %	<20 %

#### Latauksen peittokuva

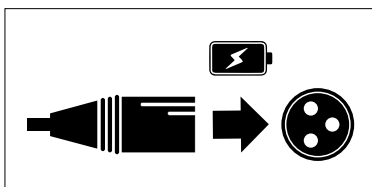


Fig. 3-4

Heti kun akun lataus on alle 25 % ja mopo sammutetaan, tilanäyttöön ilmestyy peittokuva muutaman sekunnin ajaksi muistuttamaan mopon lataamisesta.


## 4 Lisätarvikkeet

### 4.1 Asentovyöt

Asentovyö on vaihtoehto, jonka voi kiinnittää liikkumisvälineeseen jälkikäteen tai jonka erikoistoimittajasi

voi asentaa jälkikäteen. Jos liikkumisvälineessäsi on asentovyö, erikoistoimittajasi on kertonut sinulle sovituksista ja käytöstä.

Asentovyötä käytetään liikkumisvälineen käyttäjän apuna ihanteellisen istuma-asennon ylläpitämiseen. Vyön oikea käyttö auttaa käyttäjää istumaan varmasti, mukavasti ja hyvässä asennossa liikkumisvälineessä, erityisesti, jos käyttäjällä ei ole kovin hyvää tasapainon tunnetta istuessaan.

 Suosittelemme asentovyön käyttämistä aina, kun liikkumisvälinettä käytetään.

#### Asentovyöiden tyypit


Liikkumisvälineeseen voidaan asentaa seuraavatyypisiä asentovyöitä jälkikäteen. Jos liikkumisvälineeseen on asennettu muu vyö kuin jokin seuraavassa luetelluista, varmista, että olet saanut valmistajan asiakirjat asianmukaisesta asentamisesta ja käyttämisestä.

#### Yhdeltä puolelta säädettävä vyö, jossa on metallisolki





Vyötä voi säätää vain yhdeltä puolelta, minkä vuoksi solki ei ehkä asetu vyötärön keskelle (lantion poikki), kun säätö on tehty.

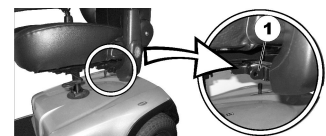
#### Asentovyön asianmukainen säätäminen

 Vyön on oltava niin tiukka, että istut varmasti mukavasti ja kehosi on oikeassa istuma-asennossa.

- Varmista, että istut oikein, mikä tarkoittaa, että istut aivan istuimen takaosassa, lantiosi on pystysuorassa ja mahdollisimman symmetrisessä asennossa, ei liian edessä, sivulla tai istuimen toisessa reunassa.
- Aseta asentovyö niin, että lantion luut tuntuvat hyvin vyön yläpuolella.
- Säädä vyön pituutta yhden edellä kuvatun säätöapuvälineen avulla. Vyö pitää säätää siten, että auki oleva kätesi mahtuu vyön ja kehosi väliin.
- Soljen tulee olla mahdollisimman keskellä. Tee säädöt mahdollisimman tasaisesti molemmin puolin.
- Tarkista vyösi joka viikko varmistaaksesi, että se toimii edelleen hyvin, varmistaaksesi, ettei siinä ole vaurioita tai kulumista ja että se on kiinnitetty asianmukaisesti liikkumisvälineeseen. Jos vyö on kiinnitetty vain pulttikiinnityksellä, varmista, että kiinnitys ei ole löystynyt tai irronnut. Lisätietoa voidaan huoltotoista on huolto-oppaassa, joka on saatavilla Invacarelta.

#### Asentovyön asentaminen

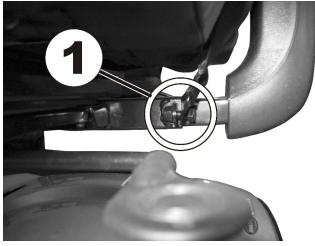
-  • 12 mm:n ruuviavain
-  • 13 mm:n ruuviavain



Vyön kiinnittämiseen tarkoitetut kiinnikkeet (1) ovat istuimen alla (kuvassa esitetään vain vasen puoli).



1. Tartu vyökiinnikkeeseen ja pidä sitä kiinnikkeen reiän edessä.
- 2.



Aseta pultti (1), ruuvaa mutteri toiselta puolelta ja kiristä ruuviavaimella.

3.



Toista vaiheet 1–2 istuimen vastakkaisella puolella asentovyön jäljellä olevalla osalla. Tarkista, että mutteri on kiristetty kunnolla pulttiin.

## 4.2 Rollaattorin kiinnike

Mopoon voidaan asentaa lisävarusteena rollaattorin kiinnike. Rollaattorin suurin sallittu paino on 9 kg.

- !** **Rollaattorin kiinnikkeen vaurioitumisvaara**  
 Jos kiinnikkeen avulla kuljetetaan jotain muuta kuin rollaattoria, rollaattorin kiinnike voi vaurioitua.  
 – Kiinnikettä saa käyttää vain rollaattorien kuljettamiseen.

Vain seuraavia Invacaren hyväksymiä rollaattoreita voidaan kuljettaa rollaattorin kiinnikettä käyttämällä:

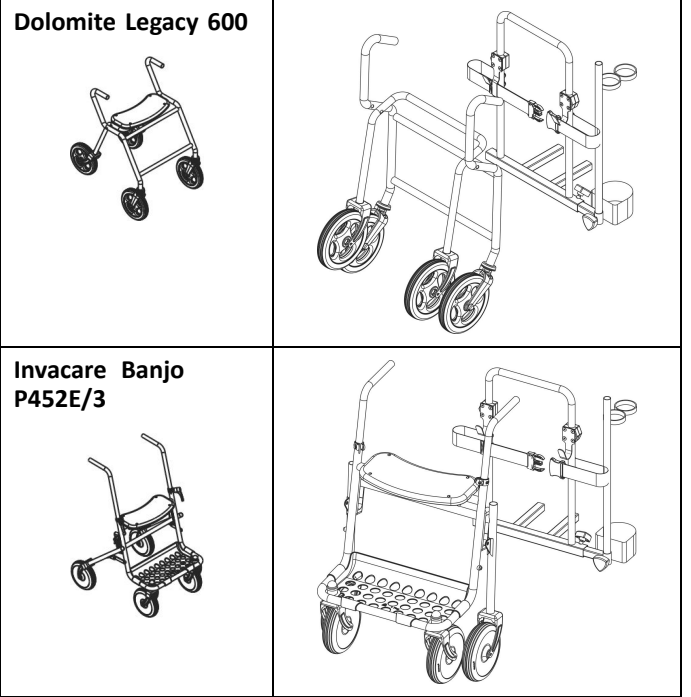
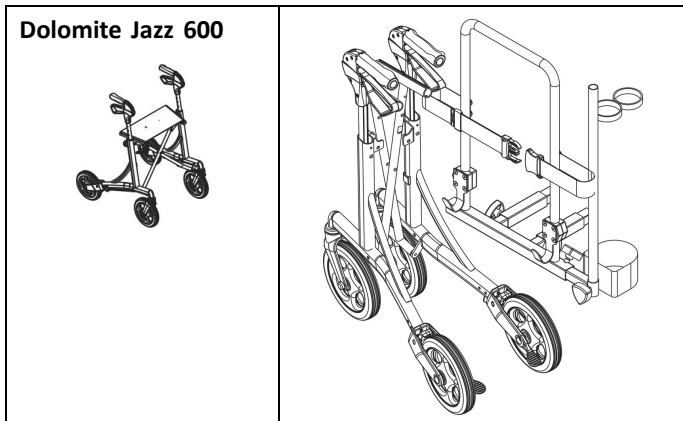
- Dolomite Jazz 600
- Dolomite Legacy 600
- Invacare Banjo P452E/3



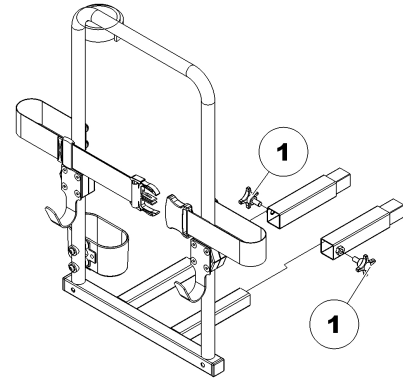
### **HUOMIO!** **Painopisteen muuttumisesta johtuva kaatumisvaara**

Mopon painopiste siirtyy taaksepäin, kun rollaattori kiinnitetään. Kallistuksen suurin turvallinen kulma pienenee siten kahteen asteeseen.  
 – Huomaa, että kaltevat pinnat, joilla voit tavallisesti ajaa, voivat nyt olla liian jyrkkiä, ja mopo voi kaatua. Älä yritä nousta tai laskeutua kyseisillä kaltevilla pinnoilla.

## Rollaattorin kiinnittäminen



## Rollaattorin kiinnikkeen irrottaminen



1. Löysää ruuveja (1).
2. Vedä rollaattorin kiinnike pois kiinnityslaitteista.

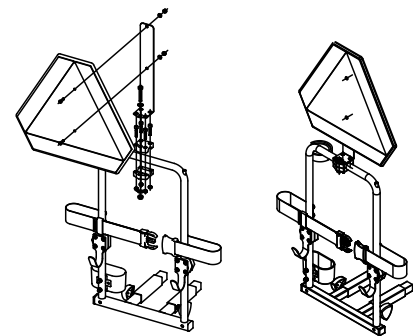
## Takaheijastimen asettaminen



### **HUOMIO!**

**Heikosta näkyvyydestä johtuva onnettomuusvaara**  
 Jos haluat käyttää liikumisvälinettä yleisillä teillä ja kansallisessa lainsäädännössä edellytetään takaheijastimen käyttöä, rollaattorin kiinnike ei saa peittää takaheijastinta.

– Varmista, että takaheijastin asennetaan siten, että heijastavasta alueesta on näkyvissä riittävä määrä.



1. Aseta takaheijastin piirroksen osoittamalla tavalla.

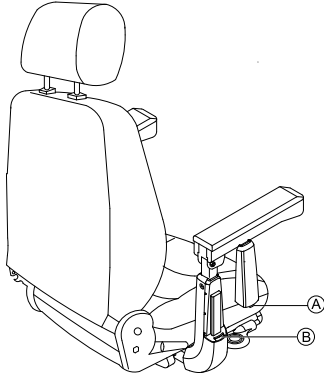
## 4.3 Värillisten suojusten vaihtaminen

Mopon väriä voidaan muunnella vaihtamalla värilliset suojuukset.

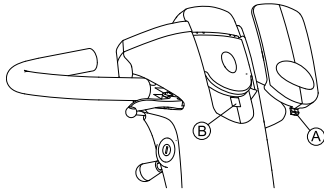


1. Irrota nykyiset suojukset varovasti.
2. Aseta muovikotelo (A) sille tarkoitettuihin aukkoihin (B) ja napsauta uudet suojukset paikoilleen.

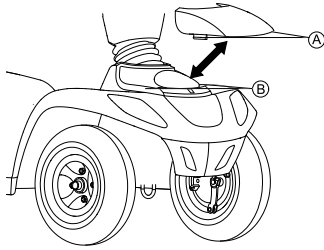
### Käsinojan suojuksen vaihtaminen



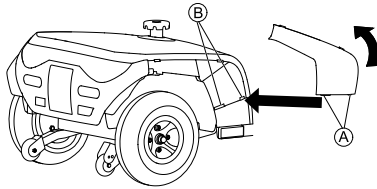
### Päätuen suojuksen vaihtaminen



### Etuosan suojuksen vaihtaminen



### Takaosan suojuksen vaihtaminen



## 5 Käyttöönotto

### 5.1 Yleistä tietoa asennuksesta



#### **VAROITUS!** **Kuoleman, vakavan vamman tai vaurioitumisen vaara**

Asianmukaisia teknisiä tietoja vastaamattomasti asennetun liikkumisvälineen käytön jatkaminen voi saada liikkumisvälineen toimimaan virheellisesti, mikä voi aiheuttaa kuoleman, vakavan vamman tai vaurion.

- Suorituskykyä koskevia säätöjä saavat tehdä vain terveydenhuoltoalan ammattihenkilöt tai tähän prosessiin ja kuljettajan kykyihin täysin perehtyneet henkilöt.
- Kun liikkumisväline on asennettu/säädetty, tarkista se ja varmista, että liikkumisväline toimii asennusmenettelyn aikana syötettyjen teknisten tietojen mukaisesti. Jos liikkumisväline ei toimi tietojen mukaisesti, katkaise **VÄLITTÖMÄSTI** liikkumisvälineen virta ja syötä uudelleen tekniset tiedot. Ota yhteyttä Invacareen, jos liikkumisväline ei edelleenkaan toimi oikeiden tietojen mukaan.



#### **VAROITUS!**

#### **Kuoleman, vakavan vamman tai vaurioitumisen vaara**

Löysästi kiinnitettyjen laitteiden kiinnittäminen tai niiden puuttuminen voi aiheuttaa epävakautta, joka johtaa kuolemaan, vakavaan henkilövammaan tai omaisuusvahinkoon.

- Varmista **KAIKKIEN** säätöjen, korjausten ja huoltojen jälkeen ja ennen käyttöä, että kaikki kiinnityslaitteet ovat käytössä ja että ne on kiinnitetty kunnolla.



#### **VAROITUS!**

#### **Vamman tai vaurion vaara**

Käyttäjien/hoitajien tai muiden kuin pätevien huoltohenkilöiden toteuttama tämän liikkumisvälineen väärä asennus voi aiheuttaa vamman tai vaurion.

- **ÄLÄ** yritä asentaa tätä liikkumisvälinettä. Pätevän huoltohenkilön **ON** tehtävä liikkumisvälineen ensimmäinen asennus.
- Käyttäjän säätöjä suositellaan vain sen jälkeen, kun terveydenhuoltoalan ammattihenkilö on antanut käyttäjälle asianmukaiset ohjeet.
- **ÄLÄ** yritä suorittaa työtä, jos sinulla ei ole käytettävissäsi lueteltuja työkaluja.



#### **HUOMIO!**

#### **Liikkumisen apuvälineen vaurioitumisen ja tapaturmien vaara**

Erialaisten säätötoimintojen käytön ja yksittäisten säätöasetusten yhteisvaikutuksen seurauksena liikkumisen apuvälineen osat voivat osua toisiinsa.

- Liikkumisen apuvälineeseen on asennettu yksilöllinen ja monipuolisesti säädettävä istuinjärjestelmä, jossa on säädettävät jalkatuet, käsinojat, päätuki ja mahdollisesti muitakin varusteita. Eri säätötoimintojen käyttö on kuvattu seuraavissa luvuissa. Säätötoimintojen avulla istuin voidaan säätää käyttäjän tarpeisiin ja fyysiseen kuntoon sopivaksi. Kun säädät istuinjärjestelmää ja sen toimintoja käyttäjälle sopiviksi, varmista, etteivät apuvälineen osat osu toisiinsa.



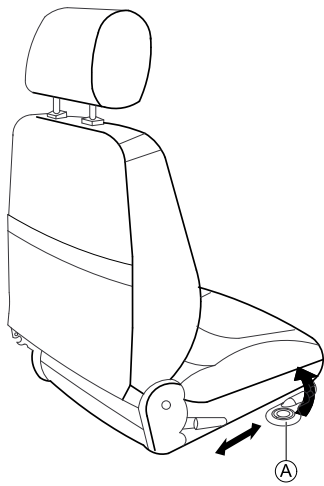
Ensimmäinen asennus pitää aina jättää terveydenhuollon ammattilaisen tehtäväksi. Käyttäjän säätöjä suositellaan vain sen jälkeen, kun terveydenhuoltoalan ammattihenkilö on antanut käyttäjälle asianmukaiset ohjeet.



Huomaa, että osa käyttöoppaan sisällöstä ei välttämättä koske ostamaasi tuotetta, sillä opas käsittelee kaikkia (oppaan painamisajankohtana) olemassa olevia moduuleja.

### 5.2 Istuimen siirtäminen eteen- tai taaksepäin

Istuimen säädön poiskytkemisivu on etuoikealla istuimen alla.



1. Vapauta istuimen lukitus vetämällä vipua (A).
2. Liu'uta istuinta eteen- tai taaksepäin haluttuun asentoon.
3. Lukitse istuin haluttuun asentoon vapauttamalla vipu.

### 5.3 Käsinojen leveyden säätö



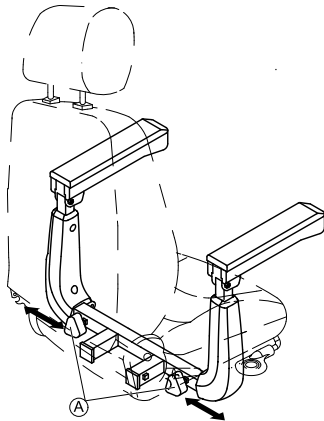
#### **VAROITUS!**

#### **Vakavan vamman vaara**

Jos jokin käsinojista on säädetty sallitun arvon ylittävään leveyteen, käsinoja irtaoo pidikkeistä, mikä voi aiheuttaa vakavan vamman.

- Leveyden säätö esitetään pienillä tarroilla, joissa on merkinnät ja sana "STOP". Käsinojaa ei saa vetää ulospäin pidemmälle kuin kohtaan, jossa sana "STOP" on täysin luettavissa.
- Kiristä kiinnitysruuvit aina kunnolla, kun säädöt on suoritettu loppuun.

Käsinojen vapautusnupit sijaitsevat istuimen alla.

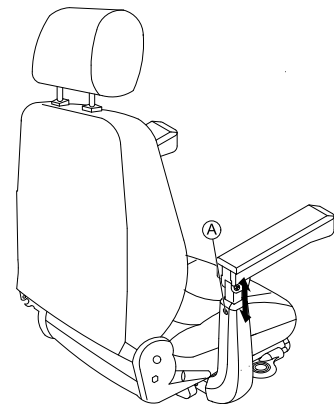


1. Löysää käsinojen kiinnitys kääntämällä nuppeja (A).
2. Sääda käsinojat haluttuun leveyteen.
3. Kiristä nupit uudelleen.

### 5.4 Käsinojan korkeuden säätäminen



- Phillips-ruuvimeisseli

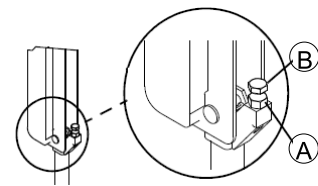


1. Löysää ja irrota käsinojan kiinnitysruuvi (A).
2. Sääda käsinoja haluttuun korkeuteen.
3. Aseta ruuvi takaisin ja kiristä se.

### 5.5 Käsinojen kulman säätö



- 6 mm:n kuusiokoloavain
- 13 mm:n ruuviavain



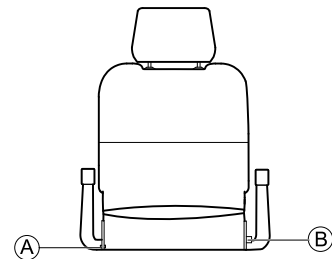
1. Käännä käsinoja ylös.
2. Avaa vastamutteri hylsyavaimella (A).
3. Sääda ruuvia (B), kunnes käsinoja on sopivassa asennossa.
4. Kiristä vastamutteri.

### 5.6 Selkänojan kulman säätäminen

#### Vakioistuin



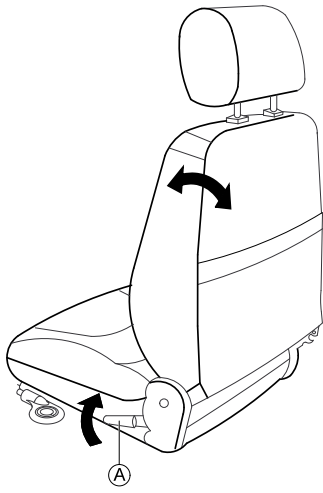
- 5 mm:n kuusiokoloavain
- 10 mm:n ruuviavain



1. Irrota ruuvi (A) istuimen toiselta puolelta.
2. Aseta selkänoja sopivaan kulmaan valitsemalla jompikumpi metallisen kiinnityslevyn rei'istä.
3. Aseta ja kiristä ruuvi.
4. Vedä tappi (B) ulos ja siirrä selkänoja haluttuun kulmaan. Tappi napsahtaa paikoilleen automaattisesti.

#### Comfort- ja Premium-istuin

Selkänojan kulman säätövipu (A) on istuimen vasemmalla puolella.

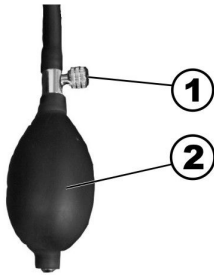


1. Vedä vipua ja säädä selkänoja sopivaan kulmaan nojaamalla eteen- tai taaksepäin.

### 5.7 Lordoosituen säätäminen (vain Comet<sup>ULTRA</sup>)

Lordoosituki on selkänojan ulospäin suuntautuva pullistuma, joka tukee selkärangan ristiselkäaluetta. Ulkopullistuman suuruutta voi säädellä ilmapumpulla yksittäiselle henkilölle sopivaksi.

#### Lordoosituen pullistuman lisääminen

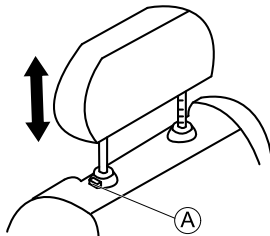


1. Varmista, että ilmaventtiilin ruuvi (1) on suljettu kokonaan myötäpäivään.
2. Pumpkaa ilmaa lordoositukeen kumipallolla (2). Lordoosituki pullistuu sitten enemmän ulospäin.

#### Lordoosituen pullistuman vähentäminen

1. Kierrä ilmaventtiilin ruuvia (1) takaisin vastapäivään ja anna ilman tulla ulos lordoosituesta. Lordoosituki pienenee.

### 5.8 Päätuken säätäminen

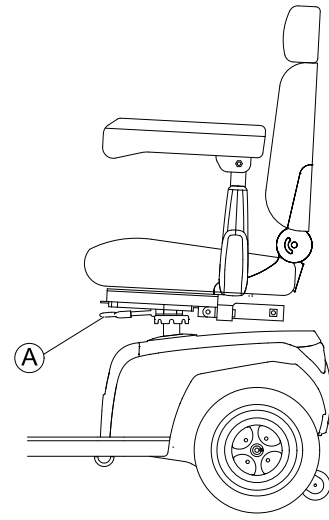


1. Nosta päätuki painamalla irrotuspainiketta Ⓐ ja nostamalla päätuki sopivaan asentoon.
2. Laske päätuki painamalla irrotuspainiketta ja laskemalla päätuki sopivaan asentoon.

### 5.9 Istuimen lukituksen vapauttaminen kääntämistä tai poistamista varten

Istuin voidaan kääntää sivulle, mikä helpottaa mopoon istuutumista ja siitä nousemista. Istuin voidaan myös poistaa helposti tässä asennossa.

Istuinvipu on istuimen alla vasemmalla.



#### Istuimen kiertäminen

1. Vapauta istuimen lukitus vetämällä vipua Ⓐ.
2. Käännä istuin sivulle.

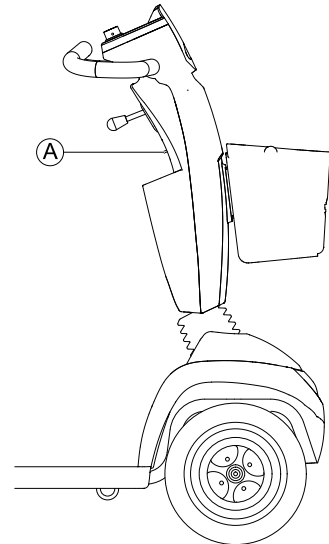
#### Istuimen poistaminen

1. Vapauta istuimen lukitus vetämällä vipua Ⓐ.
2. Pidä lujasti kiinni istuimen selkänojasta ja etureunasta ja poista se ylöspäin.

#### Istuimen asentaminen

1. Laske istuinkokonaisuus istuintolppaan.
2. Anna istuimen laskeutua lukitusasentoon.
3. Varmista, että istuin on kiinni, nostamalla istuinkokonaisuutta ylöspäin.

### 5.10 Istuimen nostolaitteen (lisävaruste) liikuttaminen

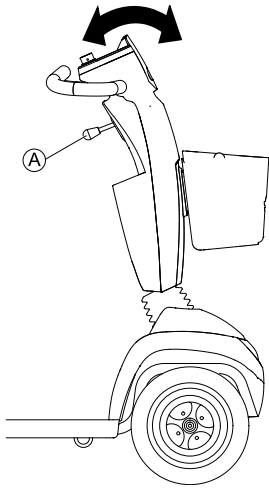



Istuimen nostolaitteen säätämiseen tarkoitettu keinukytkin Ⓐ on ohjauspylväessä.

1. Paina kytkintä ylös tai alas. Istuimen nostolaite nousee tai laskee.

### 5.11 Ohjauspylvään kulman säätäminen

Voit säätää ohjauspylvään kulmaa itsellesi sopivaksi varmistaaksesi hyvän ajoasennon.



1. Säädä ohjauspylvästä työntämällä vipua A alaspäin.
2. Pidä vivusta kiinni ja siirrä ohjauspylvästä eteen- tai taaksepäin haluamaasi kohtaan.
3. Vapauta vipu.
  -  Vipu palautuu automaattisesti normaaliasentoon. Kun vapautat vivun, ohjauspylväs kiinnittyy paikoilleen.

## 5.12 Näytön säätäminen

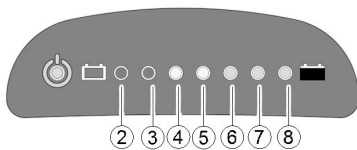
### Äänimerkkien käyttöönotto tai käytöstä poisto

Mopon ohjaimet voidaan ohjelmoida antamaan äänimerkin seuraavissa tilanteissa:


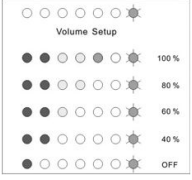





- Äänimerkin käyttö.
- Akun lataus on vähissä (otetaan käyttöön toimitustilassa).
- Suuntamerkit on otettu käyttöön (otetaan käyttöön toimitustilassa).
- Varoitusvilkut on otettu käyttöön (otetaan käyttöön toimitustilassa).
- Peruutusvaihte on käytössä (sekä peruutusvaihte että äänimerkki otetaan käyttöön toimitustilassa)

### LED-näyttö

Kääntymisen, akun heikon varauksen, peruutuksen ja varoitusvilkkujen äänimerkkien äänenvoimakkuutta voidaan säätää.



Eri vaihtoehtojen äänenvoimakkuuspainikkeet ja äänimerkinäät ovat seuraavat:

Toiminto	Äänenvoimakkuuden säätöpainike	Äänenvoimakkuus
Taakse		
Akun varaustaso matala		
Suuntamerkki		
		
Varoitusvilkut		
Torviääni		Torviääntä ei voi poistaa käytöstä.

Säädä tietyn toiminnon äänimerkkiä seuraavasti:

1. Poista ohjaimet käytöstä.
- 2.




Pidä molempia suuntamerkkipainikkeita painettuina.

3. Kytke ohjaimet käyttöön.
4. Kahden sekunnin kuluttua LED 8 vilkkuu. Siirry asetustilaan vapauttamalla kumpikin painike kymmenen sekunnin kuluessa.
5. Paina äänenvoimakkuuden säätöpainiketta. Äänimerkki on käytössä ja nykyinen asetus näkyy kuten edellä olevassa taulukossa.
6. Säädä äänenvoimakkuutta painamalla äänenvoimakkuuden säätöpainiketta.
- 7.



Tallenna asetukset painamalla molempia suunnanosoitimen painikkeita kahden sekunnin ajan.

 Vaihtoehto: Älä paina mitään painiketta kymmeneen sekuntiin, jotta asetukset tallentuvat.

### LCD-näyttö

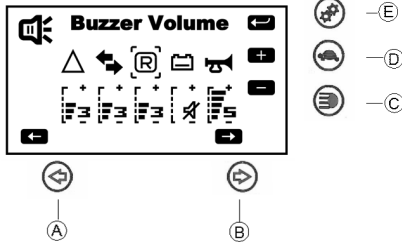
Jos mopoon on asennettu LCD-näyttö, voit joko ottaa äänimerkit käyttöön tai poistaa ne käytöstä tai muuttaa niiden äänenvoimakkuutta.

1. Poista ohjaimet käytöstä.
- 2.



Pidä molempia suuntamerkkipainikkeita (A) ja (B) painettuina.

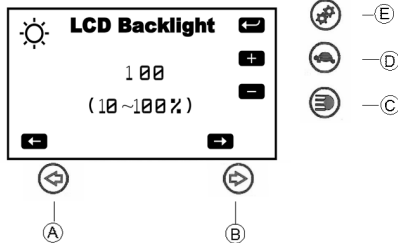
3. Kytke ohjaimet käyttöön.
4. Buzzer Volume (äänimerkin äänenvoimakkuus) -asetussivu tulee näkyviin kahden sekunnin kuluttua.



- a. Valitse äänimerkki painamalla suuntamerkkipainiketta (A) tai (B).
- b. Pienennä äänenvoimakkuutta painamalla valopainiketta (C).
- c. Suurennä äänenvoimakkuutta painamalla alhaisen nopeuden painiketta (D).
- d. Tallenna ja siirry seuraavalle asetussivulle painamalla asetustilapainiketta (E).

#### Taustavalon säätäminen (vain LCD-näyttö)

- 1.

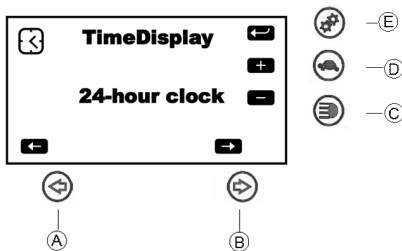


Säädä taustavalon voimakkuutta painamalla suuntamerkkipainiketta (A) tai (B).

2. Tallenna ja siirry seuraavalle asetussivulle painamalla asetustilapainiketta (E).

#### Kellonajan asetusten säätäminen (vain LCD-näyttö)

- 1.

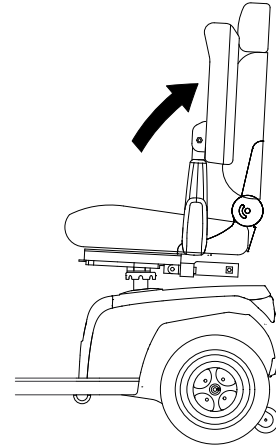


Säädä kellonajan asetuksia painamalla suuntamerkkipainiketta (A) tai (B).

2. Tallenna painamalla asetustilapainiketta (E).

## 6 Käyttö

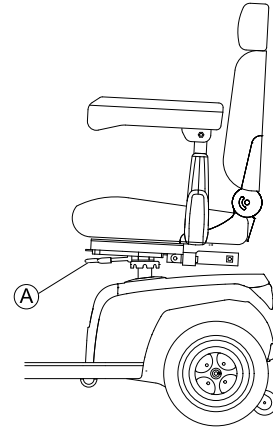
### 6.1 Mopoon istuutuminen ja siitä nouseminen



Mopoon istuutumista ja siitä nousemista voi helpottaa kääntämällä käsinojaa.

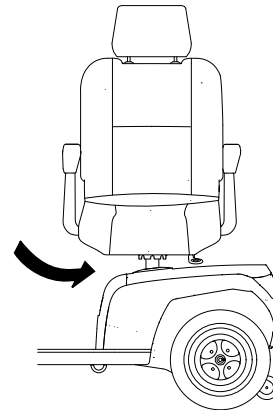
Myös istuinta voi kiertää helpottamaan mopoon istuutumista ja siitä nousemista.

- 1.



Vedä kiinnitysvipua (A).

- 2.



Käännä istuin sivulle.



#### Tietoa istuimen kääntämisestä

Kiinnitys menee automaattisesti uudelleen päälle kahdeksan kierroksen jälkeen.

### 6.2 Ennen ensimmäistä ajokertaa

Ennen ensimmäistä ajokertaa on tutustuttava liikkumisvälineen toimintaan ja kaikkiin käytettäviin osiin. Testaa rauhassa kaikkia toimintoja ja ajotiloja.



Jos asentovyö on asennettu, varmista, että säädät ja käytät sitä asianmukaisesti aina liikkumisvälinettä käyttäessäsi.

## Mukava istuminen = turvallinen ajaminen

Varmista ennen jokaista ajokertaa, että

- kaikki hallintalaitteet ovat helposti saatavilla
- akun varaus riittää suunniteltuun matkaan
- asentovyö (jos se on asennettu) on täydellisessä kunnossa
- taustapeili (jos asennettu) on säädetty niin, että voit katsoa milloin tahansa taaksepäin kääntymättä tai vaihtamatta istumisasentoasi.

## 6.3 Esteiden ylittäminen

### Esteiden enimmäiskorkeus

Tietoa esteiden enimmäiskorkeudesta on luvussa 12 *Tekniset Tiedot*, sivu 52.

### Turvallisuusohjeet esteiltä alasajettaessa



#### VAROITUS!

##### Riski kaatua

- Älä koskaan lähesty esteitä viistosti.
- Aseta selkänöja pystyyn ennen kuin ylität esteen.

### Näin selviydyt esteistä kunnolla

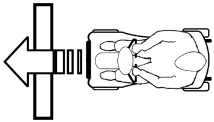


Fig. 6-1 Oikein



Fig. 6-2 Väärin

### Esteelle nouseminen

1. Lähesty estettä tai reunakiveä suoraan edestä ja hitaasti. Juuri ennen kuin etupyörät koskettavat estettä, nopeutta lisätään ja vähennetään taas vasta, kun myös takapyörät ovat ylittäneet esteen.

### Esteeltä alas laskeminen

1. Lähesty estettä tai reunakiveä suoraan edestä ja hitaasti. Ennen kuin etupyörät koskettavat estettä, nopeutta vähennetään ja sitä lisätään jälleen vasta, kun myös takapyörät ovat ylittäneet esteen.

## 6.4 Ajaminen ylös- ja alaspäin kaltevilla pinnoilla

Saat tietoa nimelliskaltevuudesta kohdasta 12 *Tekniset Tiedot*, sivu 52.



#### VAROITUS!

##### Kaatumisvaara

- Liiku alamäkeen enintään 2/3:lla enimmäisnopeudesta.
- Jos mopoon on asennettu säädettävä selkänöja, palauta istuimen selkänöja aina pystyasentoon ennen ylämäkeen ajamista. Suosittelemme, että alamäkeen ajettaessa selkänöjaa kallistetaan hieman taaksepäin.
- Alamäkeen ajettaessa säädä istuin etummaiseen asentoon.
- Älä yritä nousta tai laskeutua liukkailla pinnoilla tai jos on olemassa luisumisvaara (esim. märkä jalkakäytävä, jää).
- Vältä nousemista ylös sähkömoposta nousuissa tai laskuissa.
- Aja aina suorinta reittiä kuljettavan tien varrella äläkä yritä mutkitella.
- Älä yritä kääntyä laskuissa tai nousuissa.



#### HUOMIO!

##### Jarrutusmatka on alamäessä paljon pidempi kuin tasaisella

- Älä aja rinnettä, joka on jyrkempi kuin nimelliskaltevuus (katso 12 *Tekniset Tiedot*, sivu 52).

## 6.5 Paikoitus ja seisonta

Kun pysäköit ajoneuvon tai jätät sen seisomaan tai vartioimatta pidemmäksi aikaa:

1. Kytke virta pois päältä (virta-avaimella) ja poista avain.

## 6.6 Käyttö yleisillä teillä

Renkaissa voi olla huomautus "Ei maantiekäyttöön". Liikkuvälinettä voidaan kuitenkin käyttää kaikilla liikenneväylillä, jossa sen käyttö on asiaankuuluvan kansallisen lainsäädännön mukaan sallittua.

## 6.7 Mopon työntäminen käsin

Mopon moottoreissa on automaattiset jarrut, jotka estävät mopoa karkaamasta, kun virransyöttö on katkaistu. Mopoa työnnettäessä magneettisten jarrujen on oltava toiminnassa.

### Moottorien virran katkaisu



#### HUOMIO!

##### Liikkumisvälineen karkaamisen vaara

Kun moottorien virta katkaistaan (työntämistä varten tai kun liikkumisväline on vapaalla), sähkömagneettiset moottorijarrut eivät ole käytössä.

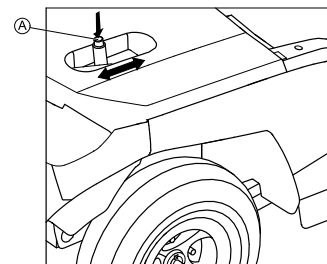
- Kun liikkumisväline on pysäköity, moottorien virran kytkemisvipujen on oltava ehdottomasti lukittuina lujasti "AJO"-asentoon (sähkömagneettiset moottorijarrut ovat käytössä).



Moottorien virran saa katkaista vain avustaja, ei käyttäjä!

Näin varmistetaan, että moottorin virtaa katkaistessa on aina paikalla avustaja, joka pystyy turvaamaan liikkumisvälineen ja estämään tahattoman liikumisen.

Moottorin kytkentävipu on takana oikealla.



### Ohjauksen kytkeminen pois

1. Katkaise mopon virta (avaimella).
2. Paina poiskytkentävivun avausnuppia (A).
3. Työnnä poiskytkentävipua eteenpäin. Ohjaus on nyt kytketty pois. Mopoa voidaan nyt työntää käsillä.

### Ohjauksen kytkeminen käyttöön

1. Vedä vipua taaksepäin. Ohjaus on kytketty.

## 6.8 Mopon ajaminen



### VAROITUS!

#### Ajoneuvon tahaton liikkuminen voi aiheuttaa vamman

Kun ajoneuvo on pysäytetty, ajovipu on palautettava kokonaan keskiasentoon, jotta sähkömagneettiset jarrut saa käyttöön. Jos jokin este estää vivun palauttamisen keskiasentoon, sähkömagneettisia jarruja ei voida ottaa käyttöön. Tämä voi johtaa ajoneuvon tahattomaan liikkumiseen.

– Varmista, että ohjausvipu on keskiasennossa, jos ajoneuvon on tarkoitus pysyä paikoillaan.

1. Kytke virta päälle (virtalukko). Ohjauskonsolin näyttö syttyy. Mopo on valmiina ajettavaksi.



Jos mopo ei ole valmis ajettavaksi virran kytkemisen jälkeen, tarkista tilanäyttö (katso 3.6 Ohjauskonsoli (LCD-versio), sivu 35 ja 11.1 Vianmääritys ja vikojen korjaaminen, sivu 50).

2. Aseta haluttu nopeus nopeudensäätimellä.
3. Liiku eteenpäin vetämällä varovasti oikeaa ajovipua.
4. Liiku taaksepäin vetämällä varovasti vasenta ajovipua.



Ohjausjärjestelmä on ohjelmoitu huollossa vakioarvojen mukaisesti. Invacare-toimittajasi voi suorittaa ohjelmoinnin, jota on muokattu vaatimustesi mukaan.



### VAROITUS!

#### Kaikki muutokset ajo-ohjelmaan voivat vaikuttaa ajo-ominaisuuksiin ja ajoneuvon kaatumisvakauteen.

– Ainoastaan koulutetut Invacare-toimittajat saavat tehdä muutoksia ajo-ohjelmaan.  
– Invacare toimittaa kaikki liikkumistuotteet huollon jälkeen vakioajo-ohjelmalla varustettuna. Invacare voi antaa takuun turvalliselle ajoneuvon ajokäyttötymiselle – erityisesti kaatumisvakaudelle – ainoastaan tämän vakioajo-ohjelman osalta.



Jos haluat jarruttaa nopeasti, vapauta ajovipu. Se palaa sitten automaattisesti keskiasentoon. Mopo jarruttaa.

Jos on tehtävä hätäjarrutus, toimi edellä mainitulla tavalla ja vedä käsijarruvipua, kunnes mopo pysähtyy.

## 6.9 Valojen syyttäminen ja sammuttaminen



1. Paina valopainiketta. Valo syttyy tai sammuu.

Kun valo syttyy, painikkeen vieressä oleva LED-merkkivalo ja LCD-näytön (jos asennettu) valosymboli syttyvät.

## 6.10 Suuntamerkin syyttäminen ja sammuttaminen



1. Paina vasenta tai oikeaa suuntamerkkipainiketta. Suuntamerkki syttyy tai sammuu.

Kun suuntamerkki syttyy, painikkeen vieressä oleva LED-merkkivalo ja LCD-näytön (jos asennettu) suuntamerkin

symboli syttyvät. Äänimerkki kuuluu asetusten mukaisesti. Suuntamerkki kytkeytyy automaattisesti pois 30 sekunnin kuluttua.

## 6.11 Varoitusvilkkujen syyttäminen ja sammuttaminen



1. Paina varoitusvilkkupainiketta. Varoitusvilkut syttyvät tai sammuvat.

Kun varoitusvilkut syttyvät, suuntamerkkipainikkeiden vieressä olevat LED-valot ja LCD-näytön (jos asennettu) varoitusvilkkusymboli syttyvät. Äänimerkki kuuluu asetusten mukaisesti.

## 6.12 Äänimerkin käyttö



1. Paina äänimerkkipainiketta.

Äänimerkki kuuluu.

## 6.13 Alhaisen nopeuden tilan kytkeminen käyttöön ja pois

Mopossa on käytettävissä alhaisen nopeuden tila. Tämä toiminto laskee mopon nopeutta.



1. Paina alhaisen nopeuden painiketta. Alhaisen nopeuden tila kytkeytyy käyttöön tai pois.

Kun alhaisen nopeuden tila kytkeytyy käyttöön, painikkeen vieressä oleva LED-merkkivalo ja LCD-näytön (jos asennettu) alhaisen nopeuden symboli syttyvät.

## 6.14 Kaarteenhallinnan ottaminen käyttöön ja poistaminen käytöstä kaarteissa ajettaessa

Jos mopossa on automaattinen kaarteenhallinta, se on oletusarvoisesti käytössä, kun mopo käynnistetään. Tämä toiminto vähentää mopon nopeutta heti, kun ajat kaarteeseen. Se on ensisijaisesti tarkoitettu kokemattomille käyttäjille, jotka saattavat olla epävarmoja mopon dynaamisesta ajokäyttötymisestä kaarteissa. Jos olet kuitenkin kokenut käyttäjä, haluat ehkä poistaa tämän toiminnon käytöstä.

Järjestelmä tallentaa viimeisen määritetyn asetuksen.



Ota huomioon, että toiminnon poistaminen käytöstä muuttaa mopon dynaamista ajokäyttötymistä. Aja kaarteissa varovasti.

### Kaarteenhallinnan poistaminen käytöstä

- 1.



Paina asetuspainiketta viisi sekuntia. Painikkeen vieressä oleva LED-merkkivalo ja LCD-näytön (jos asennettu) kaarteenhallinnan symboli syttyvät. Kaarteenhallinta on poistettu käytöstä.

## Kaartenhallinnan ottaminen käyttöön

1.



Paina asetuspainiketta. Painikkeen vieressä oleva LED-merkkivalo ja LCD-näytön (jos asennettu) kaartenhallinnan symboli sammuvat. Kaartenhallinta on käytössä.

### 6.15 Tilan valinta

Voit valita LCD-näytössä neljän eri tilan välillä.

ODO-tila:	Tuo näkyviin mopolla ajatun matkan kokonaispituuden.
TRIP-tila:	Tuo näkyviin viimeisimmän nollauksen jälkeen ajatun matkan pituuden.
TEMP-tila:	Tuo näkyviin lämpötilan.
TIME-tila:	Tuo näkyviin ajan.

#### Tilasta toiseen vaihtaminen

1. Vaihda tilasta toiseen painamalla näytössä näkyvää asetuspainiketta.

#### Tilojen säätäminen

Voit säätää tiloja vaatimustesi mukaisiksi.



1.

Valitse säädettävä tila painamalla asetuspainiketta.



2.

Paina molempia suunnanosoitin painikkeita kahden sekunnin ajan. Valitun tilan mukaan tee yksi seuraavista toimenpiteistä:



a.

ODO-tila: Valitse mailit>>kilometrit>>tunnit painamalla vasenta suuntamerkkipainiketta.



b.

TRIP-tila: Nollaa viimeisin matka painamalla molempia suuntamerkkipainikkeita.



c.

TEMP-tila: Valitse °C tai °F painamalla vasenta suuntamerkkipainiketta.



d.

TIME-tila: Valitse tunnit tai minuutit painamalla oikeaa suuntamerkkipainiketta.



Muuta kellonaikaa painamalla vasenta suuntamerkkipainiketta.

3. Tallenna asetukset odottamalla 15 sekuntia tai painamalla mitä tahansa painiketta paitsi suuntamerkkipainikkeita.

## 7 Ohjausjärjestelmä

### 7.1 Sähkösuojajärjestelmä

Mopon sähköjärjestelmässä on ylikuormitus suojaus.

Jos moottori on pahasti ylikuormittunut pitkän aikaa (esimerkiksi ajettaessa ylös jyrkkää mäkeä) ja erityisesti, kun ympäristön lämpötila on korkea, sähköjärjestelmä voi ylikuumeta. Tässä tapauksessa mopon suorituskyky heikkenee vähitellen, kunnes mopo pysähtyy. Tilanäytössä näkyy vastaava virhekoodi (katso *Virhekoodit ja vianmäärittyskoodit, sivu 51*). Kun virtalähteen virta katkaistaan ja kytketään sitten takaisin, virhejärjestelmä tyhjenee ja sähköjärjestelmä kytkeytyy takaisin käyttöön. Voi kuitenkin kestää jopa viisi minuuttia, ennen kuin sähköjärjestelmä on jäähtynyt riittävästi ja ohjaus toimii taas kunnolla.

Jos ajo on keskeytynyt ylitsepääsemättömän esteen, esimerkiksi reunakiveyksen tai vastaavan liian korkean esteen vuoksi, ja kuljettaja yrittää ajaa tätä estettä vasten yli 20 sekuntia, sähköjärjestelmän virta katkeaa automaattisesti, jotta moottorit eivät vaurioidu. Tilanäytössä näkyy vastaava virhekoodi (katso *Virhekoodit ja vianmäärittyskoodit, sivu 51*). Kun virta katkaistaan ja kytketään sitten takaisin, virhekoodi poistuu ja sähköjärjestelmä kytkeytyy takaisin käyttöön.

#### Pääsulake

Kahden pääsulakkeen ansiosta koko sähköjärjestelmä on suojattu ylikuormitukselta. Pääsulakkeet on asennettu positiivisiin akkukaapeleihin.



Viallisen pääsulakkeen saa vaihtaa vasta koko sähköjärjestelmän tarkistamisen jälkeen. Invacaren erikoistoimittajan on suoritettava vaihto. Tietoa sulakkeen tyylistä on kohdassa *12 Tekniset Tiedot, sivu 52*.

### 7.2 Akut

Kaksi 12 V akkua huolehtii sähköpyörätuolin sähkönsyötöstä. Akut ovat huoltovapaat, ja ne on ladattava säännöllisesti.

Seuraavaksi on esitetty tietoa akkujen lataamisesta, käsitlemisestä, kuljettamisesta, säilyttämisestä, ylläpitämisestä ja käyttämisestä.

#### Yleistä tietoa latauksesta

Uudet akut on aina ladattava kerran täyteen ennen ensimmäistä käyttökertaa. Uudet akut saavuttavat täyden kapasiteettinsa arviolta 10–20 latausjakson jälkeen (sisäänajojakso). Tämä sisäänajojakso on tarpeen akun parhaan suorituskyvyn ja käyttöiän aktivoimiseksi. Siksi liikkumisvälineen ajomatka ja -aika voivat aluksi lisääntyä käytön myötä.

Geeli-/AGM-lyijyhappoakuilla ei ole NiCd-akkujen muistivaikutusta.

#### Yleisiä ohjeita latauksesta

Varmista akkujen turvallinen käyttö ja pitkä käyttöikä noudattamalla alla olevia ohjeita:

- Lataa 18 tuntia ennen ensimmäistä käyttöä.
- Suosittelemme lataamaan akut päivittäin jokaisen, vaikka osittaisenkin purkautumiskerran jälkeen sekä joka yö yön yli. Latauksen määrän mukaan akkujen täyteen latautuminen voi kestää jopa 12 tuntia.
- Kun akun merkkivalo saavuttaa punaisen LED-alueen, lataa akkuja vähintään 16 tuntia; älä kiinnitä huomiota täyteen latautumisesta kertovaan näyttöön!
- Yritä ladata molempia akkuja vähintään 24 tuntia kerran viikossa, jotta molemmat akut on varmasti täyteen ladattu.



- Älä lataa akkuja vain vähän ilman, että lataat ne säännöllisesti aivan täyteen.
- Älä lataa akkuja ääriämpötiloissa. Yli 30 °C:n tai alle 10 °C:n lämpötiloja ei suositella lataamiseen.
- Käytä vain luokan 2 latauslaitteita. Tämän luokan laturit voidaan jättää valvomatta latauksen ajaksi. Kaikki Invacaren toimittamat latauslaitteet noudattavat näitä määräyksiä.
- Et voi ladata akkuja käyttäessäsi liikkumisvälineen mukana toimitettua laturia tai Invacaren hyväksymää laturia.
- Suojaa laturiasi lämmönlähteiltä, kuten lämmittimiltä ja suoralta auringonvalolta. Jos akkulaturi ylikuumenee, latausjännitettä lasketaan ja latausprosessi viivästyy.

## Akkujen lataaminen

1. Perehdy huolellisesti akkulaturin käyttöoppaaseen, jos se toimitetaan, sekä laturin etu- ja takapaneelleja koskeviin turvallisuusohjeisiin.



### VAROITUS!

**Räjähdysvaara ja vaara, että akut vahingoittuvat, jos käytetään vääränlaista akkulaturia**  
– Käytä vain ajoneuvon mukana toimitettua akkulaturia tai Invacaren hyväksymää latauslaitetta



### VAROITUS!

**Sähköiskun ja akkulaturin vaurioitumisen vaara, jos laturi kostuu**  
– Suojaa akkulaturi kosteudelta.  
– Lataa aina kuivassa ympäristössä.



### VAROITUS!

**Oikosulku- ja sähköiskuvaara, jos akkulaturi vahingoittuu**  
– Älä käytä akkulaturia, jos se on pudonnut lattialle tai on vahingoittunut.



### VAROITUS!

**Sähköiskun ja akkujen vaurioitumisen vaara**  
– ÄLÄ KOSKAAN yritä ladata akkuja siten, että kytket kaapelit suoraan akun napoihin.



### VAROITUS!

**Tulipalon ja sähköiskun vaara, jos käytetään vahingoittunutta jatkojohtoa**  
– Käytä jatkojohtoa vain, jos se on aivan välttämätöntä. Jos jatkojohtoa on pakko käyttää, varmista, että se on moitteettomassa kunnossa.



### VAROITUS!

**Loukkaantumiskaava, jos liikkumisvälinettä käytetään latauksen aikana**  
– ÄLÄ yritä ladata akkuja ja käyttää liikkumisvälinettä samaan aikaan.  
– ÄLÄ istu liikkumisvälineessä, kun lataat akkuja.

Latauspistoke on ohjauspylvään vasemmalla puolella.

1. Katkaise moposta virta.
2. Käännä latausliittimen suojus ylös.
3. Kytke akkulaturi mopoon.
4. Kytke akkulaturi virtalähteeseen.

## Akkujen irrottaminen latauksen jälkeen

1. Irrota akkulaturi virtalähteestä.
2. Irrota akkulaturi moposta.
3. Sulje latausliittimen suojus.

## Säilytys ja huolto

Seuraavia ohjeita noudattamalla voit varmistaa akkujen turvallisen käytön ja pitkän käyttöiän:

- Säilytä akut aina täyteen ladattuina.
- Älä jätä akkuja alhaiseen varaustilaan pitkäksi aikaa. Lataa purkautunut akku mahdollisimman pian.
- Mikäli et käytä sähköpyörätuolia pitkään aikaan (yli kahteen viikkoon), akut on ladattava vähintään kerran kuukaudessa, jotta täysi lataus pysyy yllä. Lisäksi ne on ladattava aina ennen käyttöä.
- Vältä kuumia ja kylmiä ääriämpötiloja säilytyksen aikana. Suosittelemme akkujen säilyttämistä 15 °C:n lämpötilassa.
- Geeli- ja AGM-akut ovat huoltovapaita. Asianmukaisesti koulutetun sähköpyörätuolitekniikan täytyy hoitaa kaikki suorituskykyongelmat.

## Ohjeita akkujen käyttämisestä



### HUOMIO!

#### Akkujen vaurioitumisriski

– Vältä akun purkautumista lähes kokonaan äläkä koskaan anna akkujen tyhjäntyä kokonaan.

- Kiinnitä huomiota lataustilaan! Lataa kaikesta huolimatta akut, kun akkujen lataustilan näyttö osoittaa, että lataustila on alhainen. Useat tekijät, kuten ympäristön lämpötila, maasto, ajopinnan laatu, renkaiden paine, käyttäjän paino, ajotapa ja missä määrin akkuja on käytetty valaistukseen, servo-ohjaukseen jne. vaikuttavat siihen, kuinka usein akut on ladattava.
- Pyri lataamaan akut aina ennen ilmaisimen punaisen alueen saavuttamista. Viimeiset kaksi merkkivaloa (yksi punaista ja yksi oranssi) tarkoittavat, että jäljellä on noin 20 – 30 % varausta.
- Jos sähköpyörätuolilla ajetaan punaisen merkkivalon vilkkuessa, akku rasittuu voimakkaasti. Tätä on vältettävä normaaleissa olosuhteissa.
- Kun vain yksi punainen merkkivalo vilkkuu, akun suojaustoiminto aktivoituu. Tästä hetkestä eteenpäin sähköpyörätuolin nopeus ja kiihdytys vähenevät huomattavasti. Sen avulla voit siirtää sähköpyörätuolin hitaasti pois vaarallisesta tilanteesta, ennen kuin sähkö lopulta katkeaa. Tämä on akun voimakasta purkautumista, ja sitä pitää välttää.
- Ota huomioon, että alle 20 °C:n lämpötiloissa akun nimellinen kapasiteetti alkaa pienentyä. Esimerkiksi –10 °C:n lämpötiloissa kapasiteetti on pienentynyt noin 50 %:iin nimellisestä akkukapasiteetista.
- Akkuja ei koskaan saa päästää kokonaan tyhjiksi, jotta ne eivät vahingoittuisi. Älä koskaan ajaa ajoneuvolla, kun akut ovat melkein tyhjiä, jos tämä ei ole aivan välttämätöntä. Tämä kuormittaa akkuja voimakkaasti ja lyhentää niiden käyttöiän huomattavasti.
- Mitä aiemmin lataat akut, sitä pidempänä niiden käyttöikä pysyy.
- Purkautumisen voimakkuus vaikuttaa käyttöikäsi. Mitä voimakkaammin akun täytyy työskennellä, sitä lyhyempi sen käyttöaikaodote on. Esimerkkejä:  
– Yksi voimakas purkautuminen rasittaa akkua samoin kuin kuusi normaalia jaksoa (vihreä/oranssi näyttö pois päältä).  
– Akun käyttöikä on noin 300 jaksoa 80 %:n purkautumisella (ensimmäiset kolme merkkivaloa sammuneet) tai noin 3 000 jaksoa 10 %:n purkautumisella.

- Normaalissa käytössä akun on kerran kuukaudessa annettava purkautua, kunnes kaikki vihreät ja oranssit merkkivalot ovat sammuneet. Tämä on tehtävä yhden päivän aikana. 16 tunnin lataus sen jälkeen on tarpeen ylläpitona.

## Akkujen kuljettaminen

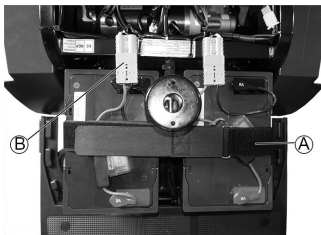
Liikkumisvälineesi mukana toimitetut akut eivät ole vaarallisia tuotteita. Tämä luokitus perustuu Saksan vaarallisten tuotteiden maantiekuljetusta koskeviin GGVS-määräyksiin ja IATA:n/DGR:n vaarallisten tuotteiden raide-/ilmakuljetusta koskeviin määräyksiin. Akkuja voidaan kuljettaa ilman rajoituksia tie-, raide- ja lentoliikenteessä. Yksittäisillä kuljetusyrityksillä on kuitenkin ohjeistuksia, jotka voivat rajoittaa tai estää tietyt kuljetustoimenpiteet. Kysy kuljetusyritykseltä lisätietoja jokaisen tapauksen yhteydessä.

## Akkujen yleiset käsittelyohjeet

- Älä käytä eri valmistajien akkuja tai erityyppisiä akkuja yhtä aikaa tai käytä akkuja, joiden päiväskoodit eroavat toisistaan.
- Älä koskaan käytä geeliä AGM-akkujen kanssa.
- Akun käyttöikä on loppumassa, kun ajoalue pienenee totutusta huomattavasti. Pyydä lisätietoja toimittajalta tai huoltoteknikolta.
- Anna vain asianmukaisesti koulutetun liikkumisapuvälineteknikon tai vastaavan kokemuksen omaavan henkilön vaihtaa apuvälineen akut. Heillä on työn turvalliseen ja oikeaan suorittamiseen tarvittavat taidot ja työkalut.

## Akkujen irrottaminen

1. Poista istuin.
2. Irrota akun ja moottoriosaston kansi.
- 3.



Avaa akun kiinnityshihna (A).

4. Irrota akun liitäntäpistoke (B).
5. Irrota akku.
6. Toista menettely toiselle akulle.



Uudet akut asennetaan päinvastaisessa järjestyksessä.

## Vahingoittuneiden akkujen asianmukainen käsittely



### HUOMIO!

**Happovuodon aiheuttama korrosio ja palovammat, jos akut vaurioituvat**  
– Poista heti vaatteet, joihin on päässyt happoa.

### Ihokosketuksen jälkeen:

– Pese alue välittömästi runsaalla vedellä.

### Silmiin joutumisen jälkeen:

– Huuhtelee silmiä välittömästi juoksevan veden alla useiden minuuttien ajan ja ota yhteys lääkäriin.

- Käytä aina turvalaseja ja asianmukaisia turvavaatteita, kun käsittelet vahingoittuneita akkuja.
- Aseta vahingoittuneet akut haponkestävään astiaan välittömästi niiden poistamisen jälkeen.
- Kuljeta vahingoittuneita akkuja aina vain asianmukaisessa haponkestävässä astiassa.
- Pese kaikki hapon kanssa kosketuksiin joutuneet esineet runsaalla määrällä vettä.

## Tyhjien tai vahingoittuneiden akkujen asianmukainen hävittäminen

Tyhjät tai vahingoittuneet akut voi palauttaa toimittajalle tai suoraan Invacarelle.

## 8 Kuljetus

### 8.1 Kuljettaminen – Yleistä tietoa



#### VAROITUS!

**Vaikeiden tai kuolemaan johtavien loukkaantumisten vaara liikenneonnettomuustapauksissa, jos tätä sähköpyörätuolia käytetään ajoneuvon istuimena! Sähköpyörätuoli ei täytä standardin ISO 7176-19 vaatimuksia.**

– Tätä sähköpyörätuolia ei missään olosuhteissa saa käyttää ajoneuvon istuimena tai kuljettamaan käyttäjää ajoneuvossa!



#### VAROITUS!

**Kuoleman tai vakavan vamman vaara liikkumisvälineen käyttäjälle ja mahdollisesti muille lähellä oleville ajoneuvon käyttäjille, jos liikkumisväline on kiinnitetty ulkopuolisen toimittajan neljän kohdan kiinnikejärjestelmällä ja liikkumisvälineen kuormittamaton paino ylittää enimmäispainon, jolle kiinnikejärjestelmä on sertifioitu.**

– Varmista, että liikkumisvälineen paino ei ylitä painoa, jolle kiinnikejärjestelmä on sertifioitu. Tutustu kiinnikejärjestelmän valmistajan asiakirjoihin.  
– Jos et ole varma, miten paljon liikkumisväline painaa, se on punnittava kalibrointiväällä.

### 8.2 Liikkumisvälineen siirtäminen ajoneuvoon



#### VAROITUS!

**Loukkaantumisen ja liikkumisvälineen ja ajoneuvon vaurioitumisen vaara**

Liikkumisvälineen kaatumisvaara tai hallitsemattomien liikkeiden vaara, jos välineen siirtämisessä ajoneuvoon käytetään ramppeja.

– Siirrä liikkumisväline ajoneuvoon ilman käyttäjää.  
– Vaihtoehtoisesti voidaan käyttää alustanostinta.  
– Varmista, että liikkumisvälineen kokonaispaino ei ylitä rampin tai alustanostimen suurinta sallittua kokonaispainoa.



#### VAROITUS!

**Loukkaantumisen ja liikkumisvälineen vaurioitumisen vaara**

Jos liikkumisväline on siirrettävä ajoneuvoon potilasnostimen avulla, kun virta on kytkettyä, väline saattaa toimia virheellisesti ja pudota nostimesta.

– Katkaise liikkumisvälineen virta ennen sen siirtämistä potilasnostimella.

1. Aja tai työnnä liikkumisväline ajoneuvoon sopivan rampin avulla.

## 8.3 Liikkumisvälineen kuljettaminen ilman käyttäjää



### HUOMIO!

#### Loukkaantumisariski

- Jos et voi kiinnittää liikkumisvälinettä kuljetusvälineeseen, Invacare suosittelee, että et kuljeta liikkumisvälinettä.

Liikkumisvälinettä voidaan kuljettaa ilman rajoituksia tie-, raide- ja lentoliikenteessä. Yksittäisillä kuljetusyrityksillä on kuitenkin ohjeistuksia, jotka voivat rajoittaa tai estää tietyt kuljetustoimenpiteet. Kysy kuljetusyritykseltä lisätietoja jokaisen tapauksen yhteydessä.

- Ennen kuin kuljetat liikkumisvälinettä, varmista, että moottorit ovat kytkettyinä ja kauko-ohjaimen virta on katkaistu. Invacare suosittelee painokkaasti, että akkujen kytkentä irrotetaan ja poistetaan. Katso lisätietoja kohdasta Akkujen poistaminen.

## 9.2 Tarkastukset

Seuraavissa taulukoissa luetellaan tarkastukset, jotka käyttäjän on tehtävä, sekä tarkastusvälit. Jos liikkumisväline ei läpäise jotakin tarkastusta, katso ohjeet annetusta luvusta tai ota yhteyttä valtuutettuun Invacare-toimittajaan. Tämän laitteen huolto-oppaassa on kattavampi luettelo tarkastuksista ja huolto-ohjeet, ja sen saa Invacarelta. Kyseinen opas on kuitenkin tarkoitettu koulutetun ja valtuutetun huoltohenkilöstön käyttöön, ja siinä kuvataan tehtäviä, joita ei ole tarkoitettu käyttäjän tehtäväksi.

### Ennen liikkumisvälineen jokaista käyttöä

Kohta	Tarkastus	Jos tarkastus ei mene läpi
Äänimerkki	Tarkista asianmukainen toiminta.	Ota yhteyttä palveluntarjoajaan.
Akut	Varmista, että akut ovat latautuneet.	Lataa akut (katso <i>Akkujen lataaminen, sivu 46</i> ).
Valaistusjärjestelmä	Tarkista, että kaikki valot, kuten suuntavilkut sekä etu- ja takavalot toimivat asianmukaisesti.	Ota yhteyttä palveluntarjoajaan.

### viikoittain

Kohta	Tarkastus	Jos tarkastus ei mene läpi
Käsinojat/sivuosat	Tarkista, että käsinojat on kiinnitetty tiukasti pidikkeisiinsä ja että ne eivät huoju.	Kiristä käsinojaa pitävä ruuvi tai kiinnitysvipu (katso <i>5.3 Käsinojien leveyden säätö, sivu 39</i> ). Ota yhteyttä palveluntarjoajaan.
Renkaat (paineilma)	Tarkista, että pyörät ovat vahingoittumattomia ja niissä on oikea paine.	Täytä rengas oikeaan paineeseen (katso luku <i>12 Tekniset Tiedot, sivu 52</i> ). Jos rengas on vahingoittunut, ota yhteyttä Invacare-toimittajaan.

### kuukausittain

Kohta	Tarkastus	Jos tarkastus ei mene läpi
Istuimen ja selkänöjan pehmusteet	Tarkista, että ne ovat täysin kunnossa.	Ota yhteyttä palveluntarjoajaan.
Kaikki pehmustetut osat	Tarkista, ettei niissä ole kulumia tai vaurioita.	Ota yhteyttä palveluntarjoajaan.
Vetävät pyörät	Tarkista, että vetävät pyörät pyörivät huojumatta. Helpoimmin sen voi tehdä siten, että joku seisoo liikkumisvälineen takana ja tarkkailee vetäviä pyöriä, kun ajat pois päin.	Ota yhteyttä palveluntarjoajaan.
Sähkölaitteet ja liitännät	Tarkista kaikista johdoista vauriot ja kaikkien liitospistokkeiden tiukka kiinnitys.	Ota yhteyttä palveluntarjoajaan.

- Invacare suosittelee painokkaasti, että liikkumisväline kiinnitetään kuljetusvälineen lattiaan.

## 9 Huolto

### 9.1 Huollon esittely

Termi "huolto" tarkoittaa mitä tahansa sellaista toimenpidettä, jonka tarkoitus on varmistaa lääkinnällisen laitteen hyvä käyttökunto ja tarkoituksenmukainen käyttövalmius. Huolto käsittää eri asioita, kuten päivittäisen hoidon ja puhdistuksen, tarkistukset, korjaukset ja kunnostukset.



Liikkumisväline suositellaan tarkastuttamaan kerran vuodessa Invacaren valtuutetulla toimittajalla ajoturvallisuuden ja tiekelppoisuuden ylläpitämiseksi.


## 9.3 Pyörät ja renkaat

### Pyörävaurioiden hoitaminen

Jos ilmenee pyörävaurio, ota yhteyttä toimittajaasi. Turvallisuussyistä pyörää ei pidä korjata itse tai antaa valtuuttamattomien henkilöiden korjata sitä.

### Paineilmarenkaiden käsittely

- Renkaan ja vanteen vaurioitumisen vaara**  
Älä koskaan aja liian pienellä rengaspaineella, sillä tämä voi vahingoittaa rengasta.  
Jos rengaspaine ylittyy, vanne voi vaurioitua.  
– Täytä renkaat suositusrengaspaineeseen.

 Tarkista paine rengasmittarin avulla.

Tarkista viikoittain, että pyörissä on oikea paine, katso luku *Tarkastukset*.

Katso suositeltu rengaspaine renkaan/vanteen merkinnöistä tai ota yhteyttä Invacareen. Muunna arvot vertaamalla alla olevaa taulukkoa.

psi	bar
22	1,5
23	1,6
25	1,7
26	1,8
28	1,9
29	2,0
30	2,1
32	2,2
33	2,3
35	2,4
36	2,5
38	2,6
39	2,7
41	2,8
44	3,0

### 9.4 Lyhytkestoinen säilytys

Liikkumisvälineeseen on vakavien vaurioiden varalta sisäänrakennettu monia turvallisuusmekanismeja suojaamaan välinettä. Virtamoduuli estää liikkumisvälineen liikkumisen.

Kun liikkumisväline on tällaisessa tilassa ja korjausta odotettaessa toimi seuraavasti:

1. Katkaise virta.
2. Irrota akut.  
Liikkumisvälineen mallin mukaan akut voi joko poistaa tai akut voi kytkeä irti virtamoduulista. Lue lisätietoja akkujen irrottamista koskevasta luvusta.
3. Ota yhteyttä toimittajaan.

### 9.5 Pitkäkestoinen säilytys

Jos liikkumisväline on pitkän ajanjakson käyttämättömänä, se on laitettava varastoon liikkumisvälineen ja akkujen pidemmän käyttöiän takaamiseksi.

### Liikkumisvälineen ja akkujen säilytys

- Suosittelemme säilyttämään liikkumisvälineen 15 °C:n lämpötilassa ja välttämään säilytyksessä erittäin kuumia ja kylmiä olosuhteita, jotta tuotteelle ja akuille voidaan taata pitkä käyttöikä.
- Osat on testattu ja hyväksytty suurempia lämpötilavaihteluja varten jäljempänä esitetyn mukaisesti:
  - Liikkumisvälineen säilytyksen sallittu lämpötilavaihtelu on -40...+65° C.
  - Akkujen säilytyksen sallittu lämpötilavaihtelu on -25...+65° C.
- Akut tyhjenevät käyttämättöminäkin. On suositeltavaa irrottaa akkulähde virtamoduulista, jos liikkumisvälinettä säilytetään yli kaksi viikkoa. Liikkumisvälineen mallin mukaan akut voi joko poistaa tai akut voi kytkeä irti virtamoduulista. Lue lisätietoja akkujen irrottamista koskevasta luvusta. Jos et ole varma, mikä kaapeli on irrotettava, ota yhteyttä toimittajaan.
- Akut on aina ladattava täyteen ennen säilytystä.
- Jos liikkumisvälinettä säilytetään yli neljä viikkoa, tarkista akut kerran kuukaudessa ja lataa ne tarvittaessa uudelleen (ennen kuin mittarilukema on puolillaan) vaurioiden välttämiseksi.
- Säilytä kuivassa ja hyvin tuuletetussa ympäristössä suojassa ulkopuolisilta vaikutuksilta.
- Täytä paineilmarenkaita hieman liikaa.
- Aseta liikkumisväline alustalle, joka ei muuta väriään, kun se on kosketuksissa renkaan kumiin.

### Liikkumisvälineen valmistelu käyttöä varten

- Yhdistä akkulähde uudelleen virtamoduuliin.
- Akku on ladattava ennen käyttöä.
- Anna valtuutetun Invacare-toimittajan tarkistaa liikkumisväline.

## 9.6 Puhdistaminen ja desinfiointi

### Yleisiä turvallisuustietoja



#### **HUOMIO!**

##### **Kontaminaatioriski**

- Ole varovainen tuotteen kanssa ja käytä asianmukaisia suojavarusteita.



#### **HUOMIO!**


##### **Sähköiskun ja tuotteen vaurioitumisen vaara**

- Katkaise laitteen virta ja irrota se verkkovirrasta, mikäli sovellettavissa.
- Kun puhdistat sähkökomponentteja, ota huomioon niiden vesitiiviiden suojausluokka.
- Varmista, että vettä ei roisku pistokkeeseen tai seinäpistorasiaan.
- Älä koske pistorasiaan märillä käsillä.

**! HUOMAUTUS!**

Väärät nesteet tai menetelmät voivat vahingoittaa tai vaurioittaa tuotetta.

- Kaikkien käytettyjen puhdistusaineiden ja desinfiointiaineiden täytyy olla tehokkaita ja yhteensopivia toistensa kanssa, ja niiden täytyy suojata materiaaleja, joita niillä puhdistetaan.
- Älä koskaan käytä syövyttäviä nesteitä (emäksiä, happoa jne.) tai hankaavia puhdistusaineita. On suositeltavaa käyttää tavallista kotitalouspuhdistusainetta, kuten astianpesuainetta, ellei puhdistusohjeissa ole muuta määritelyä.
- Älä koskaan käytä liuotinta (selluloosaohenninta, asetonia jne.), joka muuttaa muovin rakennetta tai irrottaa kiinnitetyt merkinnät.
- Varmista aina, että tuote on täysin kuivunut, ennen kuin otat sen uudelleen käyttöön.

 Noudata kliinisissä tai pitkäaikaisissa hoitoympäristöissä laitoksesi puhdistusta ja desinfiointia koskevia käytäntöjä.

**Puhdistusvälit****! HUOMAUTUS!**

Säännöllinen puhdistaminen ja desinfiointi edistää toiminnan sujuvuutta, pidentää käyttöikää ja estää kontaminaatiota. Puhdista ja desinfioi tuote:

- säännöllisesti käytön aikana
- ennen jokaista huoltotoimenpidettä ja niiden jälkeen
- kun tuote on ollut kosketuksissa ruumiinnesteisiin
- ennen sen käyttämistä uudella henkilöllä.


**Puhdistus****! TÄRKEÄÄ!**

- Tuote ei kestä puhdistamista automaattipesuloissa, joissa on korkeapaineisia puhdistuslaitteita tai höyryä.

**! TÄRKEÄÄ!**

- Lika, hiekka ja merivesi voivat vaurioittaa laakereita, ja teräsovat voivat ruostua, jos pinta vaurioituu.
- Anna tuotteen altistua hiekalle ja merivedelle vain lyhyitä aikoja kerrallaan ja puhdista se aina rannalla käynnin jälkeen.
- Jos tuote likaantuu, pyyhi lika pois mahdollisimman pian kostealla liinalla ja kuivaa pyörätuoli huolellisesti.

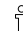
1. Poista mahdollisesti asennetut lisävarusteet (vain lisävarusteet, jotka eivät edellytä työkalujen käyttöä).
2. Pyyhi yksittäiset osat liinalla tai pehmeällä harjalla, tavallisilla puhdistusaineilla (pH = 6–8) ja lämpimällä vedellä.
3. Huuhtelee osat lämpimällä vedellä.
4. Kuivaa osat huolellisesti kuivalla liinalla.

 Voit poistaa hankaumat ja tehdä maalatuista metallipinnoista jälleen kiiltävän käyttämällä autovahaa tai pehmeää vahaa.

**Pehmusteiden puhdistaminen**

Noudata pehmusteita puhdistaussasi istuimen, pehmusteen ja selkänöjan suojuksen tuoteselosteissa olevia ohjeita.

**Desinfiointi**

 Tietoja suositelluista desinfiointiaineista ja menetelmistä on osoitteessa <https://vah-online.de/en/for-users>.

1. Pyyhi kaikki helppopääsyiset pinnat pehmeällä liinalla ja tavallisella kotitalouden desinfiointiaineella.
2. Anna tuotteen kuivua ilmassa.

**10 Käytön jälkeen****10.1 Kunnostaminen**

Tämä tuote sopii käytettäväksi uudelleen. Toimi seuraavasti, kun tuotetta kunnostetaan uutta käyttäjää varten:

- Tarkistaminen
- Puhdistaminen ja desinfiointi
- Muokkaaminen uutta käyttäjää varten

Katso yksityiskohtaiset tiedot kohdasta *9 Huolto, sivu 48* ja tämän tuotteen huolto-oppaasta.

Varmista, että käyttöopas luovutetaan tuotteen mukana.

Jos vaurioita tai häiriöitä löytyy, älä käytä tuotetta uudelleen.

**10.2 Hävittäminen****VAROITUS!****Ympäristövaara**

Laitteessa on akut.

Tämä tuote saattaa sisältää aineita, jotka voivat vahingoittaa ympäristöä, jos ne hävitetään paikoissa (kaatopaikoilla), jotka eivät ole lainsäädännön mukaan asianmukaisia.

- ÄLÄ hävitä akkuja tavallisen kotitalousjätteen mukana.
- ÄLÄ heitä akkuja tuleen.
- Akut on EHDOTTOMASTI vietävä asianmukaiseen jätteiden hävityspaikkaan. Lain mukaan akut on palautettava ja palauttaminen on maksutonta.
- Hävitä vain tyhjenneet akut.
- Peitä litiumakkujen navat ennen hävittämistä.
- Tietoa akkutyypistä on akkutrassissa sekä luvussa *12 Tekniset Tiedot, sivu 52*.

Suojele ympäristöä ja vie tuote käytön jälkeen paikalliseen kierrätyspisteeseen.

Pura tuote ja sen osat, jotta eri materiaalit voidaan erotella ja kierrättää erikseen.

Käytettyjen tuotteiden ja pakkausten hävittämisessä ja kierrättämisessä on noudatettava kunkin maan jätteiden käsittelyä koskevia lakeja ja asetuksia. Kysy tarkempia tietoja paikalliselta jätahuoltolaitoksesta.

**11 Vianmääritys****11.1 Vianmääritys ja vikojen korjaaminen**

Sähköjärjestelmän vianmääritystiedot auttavat teknikko mopon vikojen määrittämisessä ja niiden korjaamisessa.

Sähköjärjestelmä reagoi eri tavoin vian vakavuuden ja sen käyttöturvallisuusvaikutuksen mukaan. Se voi esimerkiksi

- tuoda näkyviin virhekoodin varoituksena ja antaa sekä ajon että tavallisen käytön jatkua
- tuoda näkyviin virhekoodin, pysäyttää mopon ja estää ajon, kunnes sähköjärjestelmä on kytketty pois käytöstä ja jälleen käyttöön.

- tuoda näkyviin virhekoodin, pysäyttää mopon ja estää ajon, kunnes vika on korjattu.

Yksittäisten virhekoodien sekä vian mahdollisten syiden ja korjausten yksityiskohtainen kuvaus on kohdassa *Virhekoodit ja vianmäärittyskoodit, sivu 51*.

### Virheiden määrittäminen

Jos mopossa vaikuttaa olevan jotain vikaa, paikallista vika noudattamalla seuraavaa ohjetta.

- 1 Varmista ennen vianmäärittäksen tekemistä, että mopon virta on kytketty päälle virta-avaimella.

### Jos tilinäyttö/LCD-näyttö on POISSA KÄYTÖSTÄ:

- Tarkista, onko virta KYTKETTY.
- Tarkista, onko kaikki johdot kytketty oikein.

### LED-konsoli

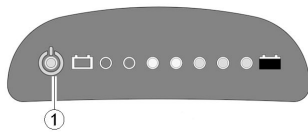


Fig. 11-1

Jos vika havaitaan, tilinäyttö (1) vilkkuu useita kertoja, sammuu ja vilkkuu sitten uudelleen. Vian tyyppi osoitetaan vilkkuvien valojen määränä, ja sitä sanotaan ”vilkkuvaksi koodiksi”. Laske vilkkumisten määrä ja jatka kohtaan *Virhekoodit ja vianmäärittyskoodit, sivu 51*.

### LCD-konsoli

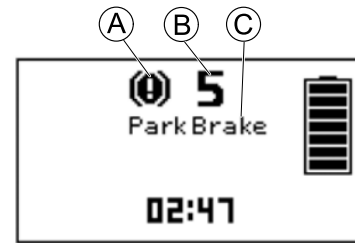


Fig. 11-2

Jos mopossa on jotain vikaa, LCD-näytössä näkyy vikasymboli (A), numero (B) ja vian nimi (C). Katso *Virhekoodit ja vianmäärittyskoodit, sivu 51*.

### Virhekoodit ja vianmäärittyskoodit


Vilkkuva valo	Vika	Seuraukset mopolle	Huomautukset
1	Akut on ladattava	Ajo jatkuu	<ul style="list-style-type: none"> <li>• Akut ovat tyhjenneet. Lataa akut mahdollisimman pian.</li> </ul>
2	Akun jännite on liian matala	Lopettaa ajon	<ul style="list-style-type: none"> <li>• Akut ovat tyhjä. Lataa akut.</li> <li>• Jos kytket moposta virran pois muutamaksi minuutiksi, akut pystyvät usein palautumaan sellaiseen tilaan, että lyhyen matkan liikkuminen on edelleen mahdollista. Sen saa kuitenkin tehdä vain hätätapauksissa, koska akut tyhjentävät sen vuoksi liikaa.</li> </ul>
3	Akun jännite on liian korkea	Lopettaa ajon	<ul style="list-style-type: none"> <li>• Akun jännite on liian korkea. Jos akkulaturi on kytketty, irrota se moposta.</li> <li>• Sähköjärjestelmä lataa akut alamäkeen ajettaessa ja jarrutettaessa. Tämä vika aiheutuu silloin, kun akun jännite nousee liikaa tämän prosessin aikana. Kytke moposta virta pois ja jälleen päälle.</li> </ul>
4	Tehoaika ylitetty	Lopettaa ajon	<ul style="list-style-type: none"> <li>• Enimmäisjännite ylitettiin liian pitkäksi ajaksi, luultavasti siksi, että moottori oli ylikuormitettu tai mopolla yritettiin päästä ylittämättömän esteen yli. Kytke moposta virta pois, odota muutama minuutti ja kytke virta uudelleen päälle.</li> <li>• Sähköjärjestelmä on määrittänyt oikosulun moottorissa. Tarkasta, onko johdinpaketissa oikosulku, ja tarkasta moottori.</li> <li>• Kysy lisätietoja Invacare-toimittajalta.</li> </ul>
5	Jarruvika	Lopettaa ajon	<ul style="list-style-type: none"> <li>• Varmista, että poiskytkemisvipu on kytkentäasennossa.</li> <li>• Jarrukelassa tai kaapeleissa on vika. Tarkasta magneettijarruista ja kaapeleista, ovatko virtapiirit avoinna tai onko niissä oikosulku. Kysy lisätietoja Invacare-toimittajalta.</li> </ul>
6	Ei neutraalia asentoa, kun mopoon kytketään virta.	Lopettaa ajon	<ul style="list-style-type: none"> <li>• Ajovipu ei ole neutraalissa asennossa, kun avainta käännetään. Pane ajovipu neutraaliin asentoon, kytke virta pois ja sitten taas uudelleen päälle.</li> <li>• Ajovipu on ehkä vaihdettava. Kysy lisätietoja Invacare-toimittajalta.</li> </ul>
	Piirilevyn toimintahäiriö	Lopettaa ajon	<ul style="list-style-type: none"> <li>• Piirilevy vahingoittui, kun laturi yhdistettiin latausliitäntään tai irrotettiin siitä.</li> <li>• Poista viallinen ajovipu testaamalla vivun vastus.</li> <li>• Piirilevy tai ajovipu on ehkä vaihdettava. Kysy lisätietoja Invacare-toimittajalta.</li> </ul>

Vilkkuva valo	Vika	Seuraukset mopolle	Huomautukset
7	Vika nopeuspotentiometrissä	Lopettaa ajon	<ul style="list-style-type: none"> <li>Ajovivun ohjaimet voivat olla viallisia tai liitetty väärin. Tarkasta kaapeleista, ovatko virtapiirit avoinna tai onko niissä oikosulku.</li> <li>Potentiometri ei ole oikein säädetty, ja se on vaihdettava. Kysy lisätietoja Invacare-toimittajalta.</li> </ul>
8	Moottorin jännitevirhe	Lopettaa ajon	<ul style="list-style-type: none"> <li>Moottori tai sen kaapelit ovat viallisia. Tarkasta kaapeleista, ovatko virtapiirit avoinna tai onko niissä oikosulku.</li> </ul>
9	Muita sisäisiä vikoja	Lopettaa ajon	<ul style="list-style-type: none"> <li>Kysy lisätietoja Invacare-toimittajalta.</li> </ul>
10	Työntö/vapaalla-ajo-tilan virhe	Lopettaa liikkumisen	<ul style="list-style-type: none"> <li>Mopo on ylittänyt suurimman sallitun nopeuden työntämisen tai vapaalla-ajon aikana. Katkaise sähköjärjestelmän virta ja kytke virta sitten uudelleen.</li> </ul>

## 12 Tekniset Tiedot

### 12.1 Tekniset tiedot

Tässä annetut tekniset tiedot koskevat vakiokokoonpanoa ja edustavat saavutettavissa olevia enimmäisarvoja. Nämä voivat muuttua, jos lisävarusteita lisätään. Näihin arvoihin tehdyt tarkat muutokset on kuvattu vastaavia lisävarusteita koskevissa luvuissa.

 Joissain tapauksissa mitatut arvot voivat vaihdella jopa  $\pm 10$  mm.

Sallitut käyttö- ja säilytysolosuhteet	
Standardin ISO 7176-9 mukainen käyttölämpötila-alue:	<ul style="list-style-type: none"> <li>-25 °C...+50 °C</li> </ul>
Suosittelun säilytyslämpötila:	<ul style="list-style-type: none"> <li>15 °C</li> </ul>
Standardin ISO 7176-9 mukainen säilytyslämpötila-alue:	<ul style="list-style-type: none"> <li>-25 °C...+65 °C akut kiinnitettyinä</li> <li>-40 °C...+65 °C ilman akkuja</li> </ul>

Latauslaite	
Lähtövirta	<ul style="list-style-type: none"> <li>8 A <math>\pm</math> 8 %</li> <li>10 A</li> </ul>
Lähtöjännite	<ul style="list-style-type: none"> <li>24 V, nimellinen (12 kennoa)</li> </ul>

Renkaat		
Renkaan tyyppi	<ul style="list-style-type: none"> <li>4,00 – 5 paineilma</li> <li>12,8 x 4,00 – 5 paineilma</li> </ul>	<ul style="list-style-type: none"> <li>13" puhkeamisen kestävä</li> </ul>
Rengaspaine	<p>Suosittelun enimmäisringspaine (bar tai kPa) on merkitty renkaan sivuseinään tai vanteeseen. Jos on mainittu kaksi arvoa, käytetään pienempää vastaavan yksikön arvoa.</p> <p>(Vaihteluväli = -0,3 baaria, 1 baari = 100 kPa)</p>	

Sähköjärjestelmä	Comet <sup>PRO</sup>	Comet <sup>ULTRA</sup> / Comet <sup>ALPINE+</sup>
Moottori	<ul style="list-style-type: none"> <li>10 km/h: S1: 550 W, huipputeho 1 300 W</li> <li>12,8 km/h: S1: 550 W, huipputeho 1 500 W</li> <li>15 km/h: S1: 550 W, huipputeho 1 600 W</li> </ul>	<ul style="list-style-type: none"> <li>10 km/h: S1 650 W, huipputeho 1 800 W</li> </ul>
Akut	<ul style="list-style-type: none"> <li>2 x 12 V/73,5 Ah (C20) sinetöity VRLA-geelillä</li> <li>2 x 12 V/75 Ah (C20) vuotamaton/AGM</li> </ul>	
Pääsulake	<ul style="list-style-type: none"> <li>70 A</li> </ul>	<ul style="list-style-type: none"> <li>100 A</li> </ul>
Suojausluokka	IPX4 <sup>1</sup>	

Ajotiedot	Comet <sup>PRO</sup>	Comet <sup>ULTRA</sup>	Comet <sup>ALPINE+</sup>
Nopeus	<ul style="list-style-type: none"> <li>10 km/h</li> <li>12.8 km/h</li> <li>15 km/h</li> </ul>	<ul style="list-style-type: none"> <li>10 km/h</li> </ul>	
Vähimmäisjarrutusetäisyys	<ul style="list-style-type: none"> <li>1800 mm (10 km/h)</li> <li>3300 mm (12.8 km/h)</li> <li>4200 mm (15 km/h)</li> </ul>		
Nimelliskaltevuus <sup>2</sup>	<ul style="list-style-type: none"> <li>10° (17,6 %)</li> </ul>		

Ajotiedot	Comet <sup>PRO</sup>	Comet <sup>ULTRA</sup>	Comet <sup>ALPINE+</sup>
Suurin ylitettävän esteen korkeus	• 100 mm		
Kääntösäde	• 2750 mm		
Kääntösäde	• 1950 mm		
Ajomatka standardin ISO 7176-4 <sup>3</sup> mukaan	• 10 km/h: 60 km • 12,8 km/h: 55 km • 15 km/h: 55 km	• 49 km	• 58 km

Mitat standardin ISO 7176–15 mukaan			
	Comet <sup>PRO</sup>	Comet <sup>ALPINE+</sup>	Comet <sup>ULTRA</sup>
Kokonaispituus	• 1 450 mm		
Ohjauksyksikön leveys	• 665 mm ... 685 mm		
Kokonaisleveys (käsinojan säätöalue)	• 730 mm ... 840 mm		
Kokonaiskorkeus	• 1255 mm	• 1290 mm	
Säilytyspituus	• 1 450 mm ... 1600 mm		
Säilytysleveys	• 655 mm ... 665 mm		
Säilytyskorkeus	• 710 mm		
Istuinleveys	• 510 mm	• 660 mm	
Istuinsyvyys	• Comfort- ja Deluxe-istuin: 470 mm • Premium-istuin: 460 mm		
Istuinkorkeus <sup>4</sup> (etäisyys istuinalustasta lattiatasoon)	• Comfort, Deluxe- ja Premium-istuin: 475/500/525 mm • Deluxe Low-istuin: 450 mm		
Istuimen pinnan korkeus etureunassa	• 560 mm ... 635 mm		
Istuimen kulma	• 4° ... 8°		
Selkänojan korkeus <sup>5</sup>	• Comfort-istuin: 500 mm • Deluxe-istuin: 490 mm • Premium-istuin: 630 mm	• Ultra-istuin: 630 mm	
Selkänojan kulma	• 90° ... 130°		
Käsinojan korkeus	• 200 mm ... 245 mm		
Selkänojan syvyys	• 360 mm ... 520 mm	• 335 mm ... 490 mm	

Paino	Comet <sup>PRO</sup>	Comet <sup>ALPINE+</sup>	Comet <sup>ULTRA</sup>
Ajopaino	• 136 kg	• 143 kg	• 148 kg

Osien paino	Comet <sup>PRO</sup>	Comet <sup>ALPINE+</sup>	Comet <sup>ULTRA</sup>
Runko	• noin 63 kg		
Akut	• noin 26 kg akkua kohden		
Istuinyksikkö	• noin 21 kg	• noin 26 kg	

Hyötykuorma	Comet <sup>PRO</sup> / Comet <sup>ALPINE+</sup>	Comet <sup>ULTRA</sup>
Suurin hyötykuorma	• 160 kg	• 220 kg

Akselikuormat	Comet <sup>PRO</sup>	Comet <sup>ALPINE+</sup>	Comet <sup>ULTRA</sup>
Etuakselin enimmäiskuorma	• 87 kg	• 90 kg	• 110 kg
Taka-akselin enimmäiskuorma	• 209 kg	• 212 kg	• 258 kg



- 1 IPX4-luokitus tarkoittaa, että sähköjärjestelmä on suojattu suihkuavalta vedeltä.
- 2 Staattinen vakaus standardin ISO 7176-1 mukaan = 15° (26,8 %)  
Dynaaminen vakaus standardin ISO 7176-2 mukaan = 10° (17,6 %)
- 3 Huomautus: Liikkumisvälineen ajoalueeseen vaikuttavat suuresti ulkoiset tekijät, kuten liikkumisvälineen nopeusasetus, akkujen latauksen tila, ympäristön lämpötila, maastonmuodot, tienpinnan ominaisuudet, rengaspaineet, käyttäjän paino, ajotyylit ja akkujen käyttäminen valoihin, servoihin jne.  
Määritetyt arvot ovat teoreettisesti saavutettavissa olevia enimmäisarvoja standardin ISO 7176-4 mukaisesti.
- 4 Mitattu ilman istuinpehmustetta
- 5 Mitattu ilman päätukea

## 13 Huolto

### 13.1 Tehtävät tarkastukset

Leimalla ja allekirjoituksella vahvistetaan, että kaikki huollon tarkastusaikataulussa ja korjausohjeissa luetellut työt on tehty asianmukaisesti. Tehtävien tarkastustöiden luettelo on huolto-oppaassa, joka on saatavilla Invacarelta.

Toimitustarkastus	Ensimmäinen vuosittainen tarkastus
Valtuutetun toimittajan leima / päiväys / allekirjoitus	Valtuutetun toimittajan leima / päiväys / allekirjoitus
Toinen vuosittainen tarkastus	Kolmas vuosittainen tarkastus
Valtuutetun toimittajan leima / päiväys / allekirjoitus	Valtuutetun toimittajan leima / päiväys / allekirjoitus
Neljäs vuosittainen tarkastus	Viides vuosittainen tarkastus
Valtuutetun toimittajan leima / päiväys / allekirjoitus	Valtuutetun toimittajan leima / päiväys / allekirjoitus

## 1 Generell informasjon

### 1.1 Innledning

Denne bruksanvisningen inneholder viktig informasjon om hvordan produktet håndteres. Les bruksanvisningen nøye, og følg sikkerhetsinstruksjonene i den, slik at du kan bruke produktet på en trygg måte.

Vær oppmerksom på at det kan være deler av dette dokumentet som ikke er relevante for produktet ditt,

**no**

ettersom dokumentet gjelder for alle tilgjengelige modeller (på trykkesidspunktet). Hvis ikke annet er angitt, viser hvert avsnitt i dette dokumentet til alle modeller av produktet.

Alle modeller og konfigurasjoner som er tilgjengelige for ditt land, står oppgitt i de landsspesifikke salgsdokumentene.

Invacare forbeholder seg retten til å endre produktspesifikasjoner uten forvarsel.

Før du leser dette dokumentet, må du forsikre deg om at du har den nyeste versjonen. Du finner den nyeste versjonen som en PDF-fil på Invacare-nettstedet.

Hvis skriftstørrelsen i den trykte versjonen av dokumentet er vanskelig å lese, kan du laste ned PDF-versjonen fra nettstedet. Deretter kan du skalere PDF-en, slik at skriftstørrelsen passer bedre for deg.

Hvis du ønsker mer informasjon om produktet, som f.eks. produksikkerhetsmerknader og tilbakekalling av produkter, kan du kontakte din Invacare-representant. Se adresser nederst i dette dokumentet.

Dersom det skjer en alvorlig hendelse i tilknytning til produktet, bør du informere produsenten og de kompetente myndigheter i landet ditt.

## 1.2 Symboler i denne håndboken

I denne håndboken brukes bestemte symboler og varselsord for å angi farer eller utrygge fremgangsmåter som kan medføre personskade eller skade på eiendom. Nedenfor finner du definisjoner av disse symbolene.



### ADVARSEL

Angir en farlig situasjon som kan føre til alvorlig personskade eller død dersom den ikke unngås.



### FORSIKTIG

Angir en farlig situasjon som kan føre til lettere skade dersom den ikke unngås.



### OBS

Angir en farlig situasjon som kan føre til skade på materiell dersom den ikke unngås.



### Tips

Gir nyttige tips, anbefalinger og opplysninger når det gjelder effektiv og problemfri bruk.



### Verktøy

Dette symbolet angir en liste over ulike verktøy, komponenter og deler som kreves for å utføre visse typer arbeid.

## Andre symboler

(Gjelder ikke alle håndbøker)



### Ansvarlig UK

angir om et produkt ikke er produsert i Storbritannia.



### Triman

Angir resirkulerings- og sorteringsregler (gjelder bare for Frankrike).

## 1.3 Samsvar

Kvalitet er avgjørende for virksomheten til selskapet, som arbeider innenfor fagområdene i ISO 13485.

Dette produktet er CE-merket i samsvar med EU-forordning 2017/745 om medisinsk utstyr, klasse I.

Dette produktet er UKCA-merket, i samsvar med del II av UK MDR 2002 (som endret), klasse I.

Vi arbeider kontinuerlig for å sikre at selskapets påvirkning på miljøet – både lokalt og globalt – reduseres til et minimum.

Vi bruker kun materialer og komponenter som er i samsvar med REACH-forskriftene.

Vi overholder de gjeldende miljøregelverkene WEEE og RoHS.

## Produktspesifikke standarder

Produktet har blitt testet og er i samsvar med EN 12184 (elektriske rullestoler, scootere og deres ladere) og alle tilknyttede standarder.

Når produktet er utstyrt med et forskriftsmessig lyssystem, er produktet egnet for bruk på offentlig vei.

Kontakt din lokale Invacare-distributør for ytterligere informasjon om lokale standarder og regelverk. Se adresser nederst i dette dokumentet.

## 1.4 Bruksstand

Et elektrisk kjøretøy skal kun brukes når det er i perfekt stand. Hvis ikke kjøretøyet er det, kan du utsette deg selv og andre for fare.

Listen nedenfor er ikke uttømmende. Den beskriver kun noen av situasjonene som kan ha innvirkning på det elektriske kjøretøyets bruksstand.

I enkelte situasjoner må du umiddelbart slutte å bruke det elektriske kjøretøyet. I andre situasjoner kan du bruke det elektriske kjøretøyet til å komme deg til leverandøren.

### Du må umiddelbart slutte å bruke det elektriske kjøretøyet hvis bruksstanden er nedsatt på grunn av:

- uventet kjøreadferd
- bremsesvikt

### Du må umiddelbart kontakte en godkjent Invacare-leverandør hvis bruksstanden til det elektriske kjøretøyet er nedsatt på grunn av:

- at lyssystemet (hvis påmontert) svikter eller er defekt
- at reflekser har falt av
- slitte fibre eller utilstrekkelig dekktrykk
- skade på armlenene (f.eks. flenger i polstringen på armlenet)
- skade på benstøtteholdere (f.eks. manglende eller istykkerrevne hælband)
- skade på sittestillingsbeltet
- skade på styrespaken (styrespaken kan ikke flyttes til nøytral stilling)
- kabler som er skadet, bøyd, kommet i klem eller har løsnet fra festet
- at det elektriske kjøretøyet drar mot den ene siden når du brems
- at det elektriske kjøretøyet drar mot den ene siden mens du kjører
- uvanlige lyder som oppstår gradvis eller plutselig

Det same gjelder hvis du har en følelse av at det er noe galt med det elektriske kjøretøyet.

## 1.5 Garantiopplysninger

Vi tilbyr en produsentgaranti for produktet i samsvar med våre generelle forretningsvilkår i det aktuelle landet.

Garantikrav kan bare rettes gjennom den aktuelle leverandøren av produktet.

## 1.6 Levetid

Produktets forventede levetid er fem år ved daglig bruk, gitt at produktet brukes i samsvar med sikkerhetsinstrukser, vedlikeholdsintervaller og informasjon om riktig bruk som er lagt frem i denne håndboken. Den faktiske levetiden varierer etter brukens hyppighet og intensitet.

## 1.7 Ansvarsbegrensning

Invacare erkjenner ikke ansvar for skade som skyldes:

- Manglende overholdelse av instruksjonene i bruksanvisningen
- Feil bruk
- Naturlig slitasje
- Feilmontering utført av kjøperen eller en tredjepart
- Tekniske endringer
- Endringer som ikke er godkjent, og/eller bruk av uegnede reservedeler

## 2 Sikkerhet

### 2.1 Generelle sikkerhetsmerknader



#### FARE!

**Fare for død, alvorlig personskade eller skade på utstyr**

Tente sigaretter som faller på et polstret setesystem, kan forårsake brann som resulterer i død, alvorlig personskade eller skade på utstyr. Brukere av det elektriske kjøretøyet har særlig risiko for død eller alvorlig personskade grunnet disse brannene og den resulterende røyken fordi de kan være ute av stand til å bevege seg bort fra det elektriske kjøretøyet.

– IKKE røyk når du bruker dette elektriske kjøretøyet.



#### ADVARSEL!

**Skaderisiko, materiell skade eller død**

Feil montering eller vedlikehold av "sug og blås"-kontrollen, inkludert munnstykket og pusterøret, kan forårsake personskade eller skade på utstyr.

– Før nøye tilsyn av barn, kjæledyr eller personer med fysisk/psykisk funksjonshemming.



#### ADVARSEL!

**Fare for alvorlig personskade eller skade på utstyr**

Feil bruk av produktet kan forårsake personskade og skade på utstyr.

– Hvis du har problemer med å forstå advarslene, forsiktighetsmeldingene eller instruksjonene, bør du ta kontakt med kvalifisert helsepersonell eller en leverandør eller teknisk personell før du forsøker å bruke dette utstyret.

– Du må ikke bruke dette produktet eller annet tilgjengelig ekstrautstyr hvis du ikke først har lest og forstått disse instruksjonene og eventuelt tilleggsmateriale, for eksempel bruksanvisninger, servicehåndbøker eller instruksjonsdokumenter som følger med dette produktet eller ekstrautstyr.



#### ADVARSEL!

**Skaderisiko dersom det elektriske kjøretøyet kjøres når brukerens kjøreevne er nedsatt på grunn av medisiner eller alkohol**

– Kjør aldri det elektriske kjøretøyet når du er påvirket av medisiner eller alkohol.



#### ADVARSEL!

**Fare for skade på person eller utstyr ved utilsiktet igangsetting av det elektriske kjøretøyet**

– Slå av det elektriske kjøretøyet før du går inn, går ut eller håndterer uhandterlige objekter.

– Vær oppmerksom på at motorbremsene deaktiveres automatisk når motorene koples ut. Når det elektriske kjøretøyet brukes i frihjulsmodus, bør dette derfor kun skje på flatt underlag, aldri på skrånende underlag. Sett aldri fra deg det elektriske kjøretøyet på skrånende underlag med motorene utkople. Kople alltid til motorene umiddelbart etter at det elektriske kjøretøyet er dyttet.



#### ADVARSEL!

**Skaderisiko hvis det elektriske kjøretøyet blir slått av under kjøring, fordi det vil stoppe brått og plutselig**

– Hvis du må bremse i en nødsituasjon, slipper du ganske enkelt drivspaken og la det elektriske kjøretøyet stoppe fullstendig.

– Hvis montert, trekker du i håndbremsen til det elektriske kjøretøyet stopper.

– Når det elektriske kjøretøyet er i bevegelse, bør strømmen bare kobles fra som en siste utvei.



#### ADVARSEL!

**Skaderisiko hvis brukeren sitter på det elektriske kjøretøyet mens det transporteres i et annet kjøretøy**

– Brukeren må aldri sitter i det elektriske kjøretøyet når det transporteres i et annet kjøretøy.



#### ADVARSEL!

**Risiko for å falle ut av det elektriske kjøretøyet**

– Dersom det er påmontert sittestillingsbelte, bør det justeres og brukes på riktig måte hver gang du bruker det elektriske kjøretøyet.



#### ADVARSEL!

**Fare for alvorlig personskade eller skade på utstyr**

Oppbevaring eller bruk av det elektriske kjøretøyet i nærheten av åpen ild eller brennbare produkter kan føre til alvorlig personskade eller skade på utstyr.

– Unngå å oppbevare eller bruke det elektriske kjøretøyet i nærheten av åpen ild eller brennbare produkter.



#### FORSIKTIG!

**Skaderisiko hvis maksimal tillatt last overskrides**

– Overskrid ikke maksimum tillatt last (se 12 *Tekniske Data, side 78*).

– Det elektriske kjøretøyet er konstruert for én person med en maksimumsvekt som ikke overstiger maksimal tillatt last for kjøretøyet. Bruk aldri det elektriske kjøretøyet til å transportere mer enn én person.



#### FORSIKTIG!

**Skaderisiko på grunn av at tunge komponenter løftes på feil måte eller faller**

– Under vedlikehold eller løft av noen av det elektriske kjøretøyet's deler, må du være oppmerksom på vekten til de enkelte komponentene, spesielt batteriene. Ha alltid rett løftestilling, og be om nødvendig om hjelp.



#### FORSIKTIG!

**Skaderisiko på grunn av bevegelige deler**

– Påse at bevegelige deler på det elektriske kjøretøyet, for eksempel hjul eller seteløfter (dersom påmontert), ikke forårsaker personskade, særlig når det er barn i nærheten.



#### FORSIKTIG!

**Skaderisiko på grunn av varme overflater**

– La ikke det elektriske kjøretøyet stå lenge i direkte sollys. Deler og overflater av metall, som sete og armlener, kan bli svært varme.

**FORSIKTIG!****Fare for brann eller svikt på grunn av tilkobling av elektriske apparater**

- Ikke koble elektriske apparater som ikke er uttrykkelig godkjent av Invacare for dette formålet, til det elektriske kjøretøyet. La en godkjent Invacare-leverandør utføre alle elektriske installasjoner.

**2.2 Sikkerhetsinformasjon om det elektriske systemet****ADVARSEL!****Fare for død, alvorlig personskade eller skade på utstyr**

Misbruk av det elektriske kjøretøyet kan føre til at kjøretøyet begynner å ryke, gnistre eller brenne. Død, alvorlig personskade eller skade på utstyr kan oppstå på grunn av brann.

- IKKE bruk det elektriske kjøretøyet til annet enn tiltenkt bruk.
- Ikke bruk det elektriske kjøretøyet hvis det begynner å ryke, gnistre eller brenne. Få utført service UMIDDELBART.

**ADVARSEL!****Fare for død eller alvorlig personskade**

Elektrisk støt kan føre til død eller alvorlig personskade

- For å unngå elektrisk støt må du passe på at kontakten og ledningen ikke har kutt eller andre skader. Ledninger med kutt eller skadede kabler må skiftes umiddelbart.

**ADVARSEL!****Fare for død eller alvorlig personskade**

Hvis disse advarslene ikke tas til følge, kan det føre til elektrisk kortslutning. Dette kan resultere i død, alvorlig personskade eller skade på det elektriske systemet.

- Den POSITIVE (+) RØDE batterikabelen MÅ kobles til de POSITIVE (+) batteriklemmene/-postene. Den NEGATIVE (–) SVARTE batterikabelen MÅ kobles til de NEGATIVE (–) batteriklemmene/-postene.
- La ALDRI noen av verktøyene og/eller batterikablene komme i kontakt med BEGGE batteripostene samtidig. Det kan føre til elektrisk kortslutning, alvorlig personskade og/eller skade på utstyr.
- Sett på beskyttelseshetter på de positive og negative batteriklemmene.
- Kabler med skadet isolasjon må skiftes umiddelbart.
- IKKE fjern sikringer eller festeanordninger fra monteringskraven til den POSITIVE (+) røde batterikabelen.

**ADVARSEL!****Fare for død, alvorlig personskade eller skade på utstyr**

Elektriske komponenter som ruster på grunn av vann eller væskeeksponering, kan føre til død, alvorlig personskade eller skade på utstyr.

- Minimer eksponeringen for vann og/eller andre væsker for de elektriske komponentene.
- Elektriske komponenter som er skadet av korrosjon, MÅ byttes ut umiddelbart.
- På elektriske kjøretøy som regelmessig eksponeres for vann/væsker, kan det være nødvendig å skifte ut elektriske komponenter oftere.

**ADVARSEL!****Brannfare**

Lamper som er påslått, avgir varme. Hvis du dekker til lampene med stoffer (f.eks. klær), er det fare for at stoffet tar fyr.

- Dekk ALDRI til lampene med stoffer.

**ADVARSEL!****Fare for død, alvorlig personskade eller skade på utstyr når det bringes med oksygensystemer**

Tekstiler og andre materialer som normalt ikke brenner, blir lettantennelige og brenner kraftig i oksygenrik luft.

- Kontroller oksygenslangene fra flasken til leveringsstedet daglig for lekkasje, og hold oksygenutstyret borte fra elektriske gnister og alle andre antennelseskilder.

**ADVARSEL!****Fare for personskade eller skade på utstyr på grunn av elektrisk kortslutning:**

Kontaktstiftene eller kablene som er koblet til strømodulen kan fremdeles være strømførende selv om systemet er slått av.

- Kabler med strømførende kontaktstifter skal kobles til, festes eller dekkes til (med ikke-ledende materiale), slik at de ikke kommer i kontakt med mennesker eller med materialer som kan forårsake elektriske kortslutninger.
- Dersom kabler med strømførende kontaktstifter må kobles fra, for eksempel når busskabelen må fjernes fra manøverboksen av sikkerhetsmessige grunner, må kontaktstiftene festes eller dekkes til (med ikke-ledende materiale).

**Risiko for skade på elektrisk kjøretøy**

En feil i det elektriske systemet kan føre til uvanlig atferd (vedvarende lys, manglende lys eller støy fra magnetbremsene).

- Hvis det oppstår feil, slår du manøverboksen av og på igjen.
- Hvis feilen vedvarer, kobler du strømforsyningen fra og til igjen. Avhengig av den elektriske kjøretøymodellen kan du enten ta ut batteriene eller koble dem fra strømodulen. Hvis du er i tvil om hvilken kabel som skal kobles fra, kontakter du leverandøren.
- Ta kontakt med leverandøren i alle tilfeller.

**2.3 Sikkerhetsinstruksjoner vedrørende elektromagnetisk kompatibilitet**

Dette elektriske kjøretøyet har blitt testet med vellykket resultat etter internasjonale normer når det gjelder elektromagnetisk kompatibilitet. Likevel kan

elektromagnetiske felt som oppstår ved radio- og fjernsynssendere, radioapparater og mobiltelefoner, eventuelt innvirke på funksjonen til det elektriske kjøretøyet. Elektronikk som er brukt i våre kjøretøy, kan også forårsake svake elektromagnetiske forstyrrelser som imidlertid ligger innenfor de lovlige grenser. Derfor ber vi deg om å være oppmerksom på følgende anvisninger:



**ADVARSEL!**  
**Risiko for feilfunksjoner på grunn av elektromagnetisk stråling**

- Bruk ikke bærbare sendere eller kommunikasjonsapparater (f.eks. radiotelefoner eller mobiltelefoner), eller la være å slå disse på, så lenge kjøretøyet er slått på.
- Unngå å komme i nærheten av sterke radio- og TV-sendere.
- Hvis kjøretøyet setter seg i utilsiktet bevegelse eller bremsene løsnes, må du straks slå det av.
- Tilkopling av elektrisk tilbehør og andre komponenter, eller modifisering av kjøretøyet, kan gjøre dette ømfintlig overfor elektromagnetisk stråling / feil. Vær oppmerksom på at det ikke finnes noen sikker metode for å beregne hvilken virkning slike modifiserende endringer kan få for sikkerheten.
- Meld fra til produsenten om alle hendinger vedrørende utilsiktede bevegelser av kjøretøyet, eller hvis de elektriske bremsene har løsnet på egenhånd.

## 2.4 Sikkerhetsinformasjon for kjøre- og frihjulsmodus



**ADVARSEL!**  
**Skaderisiko hvis det elektriske kjøretøyet tipper**

- Bare forser skråninger opptil angitt maksimal helningsgrad og bare når ryggenet er i oppreist stilling og seteløfteren er i laveste posisjon (hvis montert).
- Kjør i maksimalt 2/3 av topphastigheten i nedoverbakke. Unngå å bråbremse eller akselerere i skråninger.
- Hvis mulig bør du unngå å kjøre på våte, glatte, isete eller oljete overflater (som snø, grus, is osv.), fordi du kan miste kontrollen over det elektriske kjøretøyet under slike forhold. Dette gjelder spesielt i skråninger. Dette kan omfatte visse typer malte overflater eller andre behandlede treoverflater. Hvis kjøring på slike overflater ikke kan unngås, må du alltid kjøre sakte og svært forsiktig.
- Forsøk aldri å kjøre over en hindring i opp- eller nedoverbakke.
- Forsøk aldri å kjøre opp eller ned trapper.
- Forser alltid hindringer ved å kjøre rett mot hindringen. Påse at for- og bakhjulene beveger seg over hindringen i én bevegelse, ikke stopp midtveis. Overskrid ikke maksimumshøyden for hindringer (se 12 Tekniske Data, side 78).
- Unngå endringer i tyngdepunktet samt brå retningsendringer når det elektriske kjøretøyet er i bevegelse.



**ADVARSEL!**  
**Skaderisiko hvis det elektriske kjøretøyet tipper (fortsettelse)**

- Bruk aldri det elektriske kjøretøyet til å transportere mer enn én person.
- Overskrid ikke maksimum tillatt last.
- Vekten må alltid fordeles jevnt når det elektriske kjøretøyet lastes. Prøv alltid å holde tyngdepunktet i midten av det elektriske kjøretøyet og så nær bakken som mulig.
- Vær oppmerksom på at det elektriske kjøretøyet bremses eller akselererer hvis du endrer hastighet mens det er i bevegelse.



**ADVARSEL!**  
**Skaderisiko hvis du kolliderer med en hindring når du kjører gjennom smale passasjer, for eksempel dørkarmen og innganger**

- Kjør forsiktig og med laveste hastighet når du skal gjennom smale passasjer.



**ADVARSEL!**  
**Tyngdepunktet til scooteren er høyere enn på en elektrisk rullestol.**

- Det er økt risiko for at scooteren tipper i svinger.
- Senk hastigheten før du kjører inn i en sving. Ikke øk hastigheten før du er ute av svingen.
  - Vær oppmerksom på at setehøyden har stor innvirkning på tyngdepunktet. Jo høyere setehøyde, dess større risiko for tippefare.



**ADVARSEL!**  
**Tippefare**

- Tippsikring (stabilisatorer) fungerer bare på fast underlag. Tippsikringselementene synker ned i mykt underlag som gress, snø eller gjørme hvis det elektriske kjøretøyet stopper på slike underlag. De mister effekten, og det elektriske kjøretøyet kan tippe.
- Kjør med ekstrem varsomhet på mykt underlag, særlig ved kjøring i opp- og nedoverbakker. Vær spesielt oppmerksom på balansepunktet til det elektriske kjøretøyet.



**FORSIKTIG!**  
**Det kan være vanskelig å svinge foran en heis eller et inngangsparti i en bygning fordi scooterenes svingdiameter ikke nødvendigvis samsvarer med bygningsstandardene.**

- Vær alltid oppmerksom på scooterens begrensninger, spesielt svingmulighetene ved inngangen til en bygning eller heis. Unngå situasjoner der det ikke er mulig å komme seg ut fordi scooteren ikke kan snus.

## 2.5 Sikkerhetsinformasjon med hensyn til reparasjoner og vedlikehold



### ADVARSEL!

#### Fare for død, alvorlig personskade eller skade på utstyr

Feil reparasjon og/eller service på dette elektriske kjøretøyet som utføres av brukere/pleiere eller ukvalifiserte teknikere, kan føre til død, alvorlig personskade eller skade på utstyr.

- Forsøk IKKE å utføre vedlikeholdsarbeid som ikke er beskrevet i denne brukermanualen. Slik reparasjon og/eller service MÅ utføres av en kvalifisert tekniker. Kontakt en leverandør eller en Invacare-tekniker.



### FORSIKTIG!

#### Fare for uhell og garantitap ved utilstrekkelig vedlikehold

- Av sikkerhetsmessige årsaker og for å unngå uhell som følge av uoppdaget slitasje, er det viktig at dette elektriske kjøretøyet inspiseres én gang i året under normale driftsforhold (se inspeksjonsplanen i serviceanvisningene).
- Under vanskelige driftsforhold, som daglig kjøring i bratte hellinger, eller i forbindelse med medisinsk pleie med hyppig skifte av brukere av det elektriske kjøretøyet, er det hensiktsmessig å utføre mellomkontroller på bremses, tilbehør og kjøreutstyr.
- Hvis det elektriske kjøretøyet skal brukes på offentlige veier, er føreren av kjøretøyet ansvarlig for at produktet er i driftssikker stand. Utilstrekkelig eller forsømt vedlikehold på det elektriske kjøretøyet vil føre til ansvarsbegrensning for produsenten.

## 2.6 Sikkerhetsinformasjon om endringer og modifikasjoner på det elektriske kjøretøyet



### FORSIKTIG!

#### Fare for alvorlig personskade eller skade på utstyr

Bruk av feil utskiftningsdeler (servicedeler) kan føre til personskade eller skade på utstyr

- Utskiftningsdeler MÅ være tilsvarende originale Invacare-deler.
- Oppgi alltid det elektriske kjøretøyets serienummer for å hjelpe til å bestille riktige utskiftningsdeler.



### FORSIKTIG!

#### Fare for personskade og skade på det elektriske kjøretøyet på grunn av komponenter og tilbehørsdeler som ikke er godkjent

Setesystemer, tillegg og tilbehørsdeler som ikke er godkjent av Invacare for bruk med dette elektriske kjøretøyet, kan påvirke balansepunktet og øke tippefaren.

- Bruk bare setesystemer, tillegg og tilbehør som er godkjent av Invacare for dette elektriske kjøretøyet.

Setesystemer som ikke er godkjent av Invacare for bruk med dette elektriske kjøretøyet, vil i noen tilfeller ikke samsvare med de gyldige standardene og kan øke brannfaren og faren for hudirritasjon.

- Bruk bare setesystemer som er godkjent av Invacare for dette elektriske kjøretøyet.

Elektriske og elektroniske komponenter som ikke er godkjent av Invacare for bruk med dette elektriske kjøretøyet, kan medføre brannfare og føre til elektromagnetisk skade.

- Bruk bare elektriske og elektroniske komponenter som er godkjent av Invacare for dette elektriske kjøretøyet.

Batterier som ikke er godkjent av Invacare for bruk med dette elektriske kjøretøyet, kan føre til kjemisk forbrenning.

- Bruk bare batterier som er godkjent av Invacare for dette elektriske kjøretøyet.



### CE-merking på det elektriske kjøretøyet

- Samsvarsvurderingen/CE-merkingen ble utført i henhold til de respektive gyldige forskriftene, og gjelder kun for det komplette produktet.
- CE-merkingen vil ikke lenger være gyldig hvis det ved utskifting eller montering av tilleggsutstyr benyttes komponenter eller tilbehør som ikke er godkjent for dette produktet av Invacare.
- I slike tilfeller er firmaet som monterer eller skifter ut komponentene eller ekstrautstyret, ansvarlig for utføre samsvarsvurdering/CE-merking, for å registrere det elektriske kjøretøyet som spesialutførelse og for å utarbeide relevant dokumentasjon.



### Viktig informasjon om vedlikeholdsverktøy

- Enkelt vedlikeholdsarbeid som er beskrevet i denne håndboken og kan utføres av brukeren uten problemer, krever riktig verktøy til riktig arbeid. Hvis du ikke har det riktige verktøyet tilgjengelig, anbefaler vi ikke at du prøver å utføre det aktuelle arbeidet. I stedet anbefaler vi på det sterkeste at du kontakter et godkjent spesialistverksted.

## 3 Produktoversikt

### 3.1 Tiltenkt bruk

Denne mobilitetsenheten er konstruert for voksne og ungdommer med nedsatt bevegelsessevne, men som likevel har godt nok syn og er fysisk og mentalt i stand til å bruke et elektrisk kjøretøy.

### Indikasjoner

Bruken av en scooter er tilrådelig for personer:

- hvis evne til å gå er svekket, eller
- hvis balanse er svekket, eller

- som ikke kan gå lange distanser, eller
- som ikke kan kjøre kjøretøy som biler, sykler eller mopeder.

Brukeren må ha nok styrke i overkroppen til å kunne sitte på et scootersele. Brukeren må være i stand til å kunne operere en elektromotorisk drivenhet riktig.

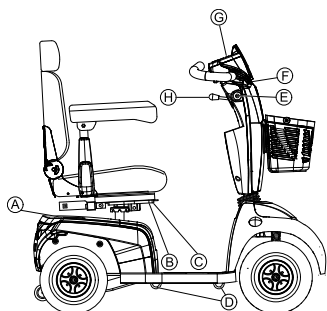
### Kontraindikasjoner

Det finnes ingen kjente kontraindikasjoner.

### 3.2 Typeklassifisering

Dette kjøretøyet er klassifisert i samsvar med EN 12184 som et **mobilitetsprodukt klasse C** (for bruk utendørs). På grunn av størrelsen er produktet mindre egnet til bruk innendørs. Det har lengre kjørelengde og kan forsure større og vanskeligere hindringer utendørs.

### 3.3 Hoveddeler på scooteren



A	Utkoblingsspak
B	Opplåsingsspak for seteskiner (foran til høyre under setet)
C	Opplåsingsspak for å dreie og fjerne setet (til venstre under setet, ikke synlig på bildet)
D	Festekrok for transport
E	Nøkklebryter (ON/OFF (PÅ/AV))
F	Bremsespak (spak på høyre side)
G	Operatørskjerm (LED eller LCD)
H	Spak for justering av vinkel på rattstammen

### 3.4 Merking på produktet

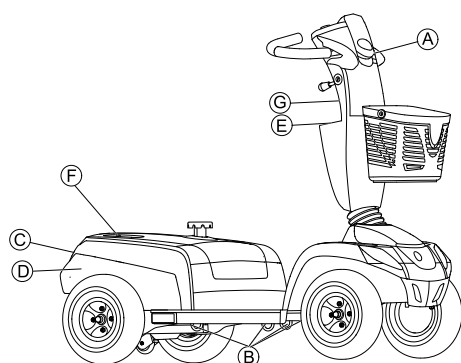


Fig. 3-1

A		Identifisering av laderkontakten (venstre side av rattstammen; ikke synlig på bildet).
B		Produktet må festes på angitte festepunkter med et system for fastspenning under transport.

C		Identifikasjonsmerke Du finner mer informasjon nedenfor.
D		Batterietikett under dekselet på baksiden.
E		Identifikasjon av stillingen til koblingsspaken for kjøring og skyvning.
F		Advarsel om at spaken for justering av rattstammen ikke kan anvendes som en krok.
F		Scooteren kompatibel med Zeta™-tilkoblingssettet fra Invacare.
G		Advarsel om at det elektriske kjøretøyet ikke kan brukes som bilsete.  Dette elektriske kjøretøyet oppfyller ikke kravene i ISO 7176-19.

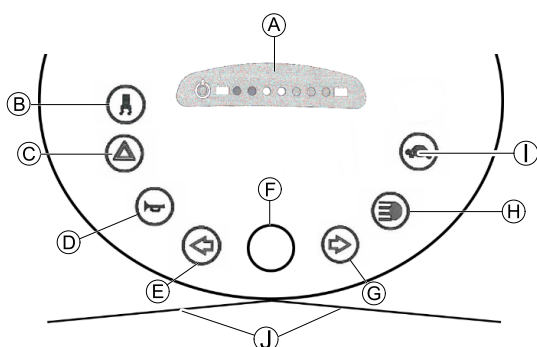
### Forklaring av symbolene på merkene

	Dette symbolet angir koblingsspakens kjørestilling. I denne stillingen aktiveres motoren, og motorbremsene virker. Du kan kjøre det elektriske kjøretøyet.
	Dette symbolet angir koblingsspakens skyvestilling. I denne posisjonen deaktiveres motoren, og motorbremsene virker ikke. Det elektriske kjøretøyet kan skyves, og hjulene ruller fritt.
	Produsent
	Unik enhetsidentifikator
	Maksimal hastighet
	Skråninger
	Maksimal brukervekt
	Tomvekt
	Medisinsk utstyr
	Produksjonsdato
	EU-representant
	Representant i Sveits

	EU
	WEEE-samsvar
	Les bruksanvisningen
	Samsvars vurdering av UK
	Advarsel

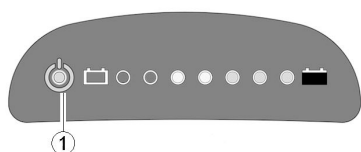
### 3.5 Betjeningskonsoll (LED-versjon)

#### Elementer



A	Statusvisning
B	Slå på/av svingkontroll (reduksjon av hastighet når du kjører i en kurve)
C	Farelamper
D	Horn
E	Retningsindikator venstre (slås av automatisk etter 30 sekunder)
F	Hastighetsregulator
G	Retningsindikator høyre (slås av automatisk etter 30 sekunder)
H	Lys
I	Lavhastighetsmodus
J	Kjørespak

#### Statusvisning



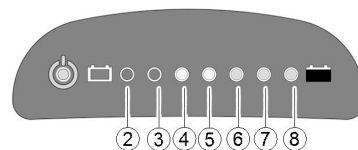
AV/PÅ-dioden (1) brukes ved feilvisning (statusvisning). Dioden blinker hvis det oppstår et problem med scooteren. Antall blink indikerer feiltypen. Se *Feilkoder og diagnostikkoder, side 77*.

#### Batteriindikator

Indikator for lavt batterinivå: Hver gang scooteren aktiveres eller er i drift når batterikapasiteten er lavere enn 25 %, avgir det elektroniske systemet tre lydsignaler.

Overladningsbeskyttelse: Etter en bestemt kjøretid på reservestrøm vil det elektroniske systemet automatisk slå av scooteren slik at den stopper helt. Hvis scooteren ikke kjøres på en stund, vil batteriene "ta seg opp" og gjøre det mulig å kjøre videre, men bare en kort tur. Etter en veldig kort tur vil batterireservesymbolet imidlertid lyse igjen, og det elektroniske systemet vil avgir tre lydsignaler. Denne fremgangsmåten fører til skade på batteriet og bør unngås hvis mulig!

Batterikapasitet: < 25 %	Redusert kjørelengde. Lad batteriene på slutten av turen.
Batterikapasitet: < 20 %	Batterireserve = svært begrenset kjørelengde. Lad batteriene umiddelbart!



(2)	(3)	(4)	(5)	(6)	(7)	(8)	Batterikapasitet
☀	☀	☀	☀	☀	☀	☀	> 80 %
☀	☀	☀	☀	☀	☀		< 80 %
☀	☀	☀	☀	☀			< 65 %
☀	☀	☀	☀				< 50 %
☀	☀	☀					< 35 %
☀	☀						< 25 %
☀							< 20 %

### 3.6 Betjeningskonsoll (LCD-versjon)

#### Arrangement

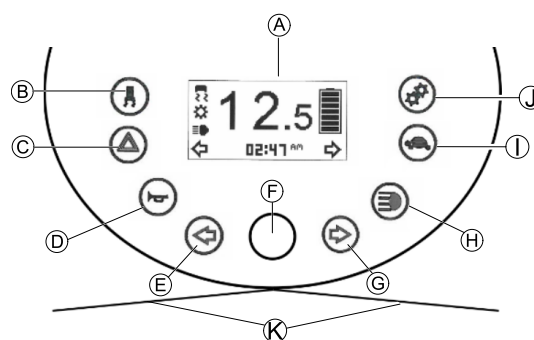


Fig. 3-2

A	Statusvisning
B	Slå på/av svingkontroll (reduksjon av hastighet når du kjører i en kurve)
C	Farelamper
D	Horn
E	Retningsindikator venstre (slås av automatisk etter 30 sekunder)
F	Hastighetsregulator
G	Retningsindikator høyre (slås av automatisk etter 30 sekunder)
H	Lys



ⓘ	Lavhastighetsmodus
Ⓜ	Innstilling
Ⓚ	Kjørespak

### Statusvisning





Fig. 3-3

A	Hastighetsindikasjon
B	Feilindikasjon
C	Svingkontrollindikasjon
D	Vedlikeholdsindikasjon <sup>1</sup>
E	Hovedlysindikasjon
F	Venstresvingindikasjon
G	Innstillinger som vises: ODO, TRIP, TEMP, TIME
H	Høyresvingindikasjon
I	Batteristatus
J	Indikasjon for lav hastighet








- 1 Dersom dette symbolet begynner å blinke i ett minutt hver gang scooteren skrus på, kontakt leverandøren.

### Batteriindikator

 Indikator for lavt batterinivå: Hver gang scooteren aktiveres eller er i drift når batterikapasiteten er lavere enn 25 %, avgir det elektroniske systemet tre lydsignaler.

 Overladningsbeskyttelse: Etter en bestemt kjøretid på reservestrøm vil det elektroniske systemet automatisk slå av scooteren slik at den stopper helt. Hvis scooteren ikke kjøres på en stund, vil batteriene "ta seg opp" og gjøre det mulig å kjøre videre, men bare en kort tur. Etter en veldig kort tur vil batteriereservesymbolet imidlertid lyse igjen, og det elektroniske systemet vil avgir tre lydsignaler. Denne fremgangsmåten fører til skade på batteriet og bør unngås hvis mulig!

Batterikapasitet: < 25 %	Redusert kjørelengde. Lad batteriene på slutten av turen. En melding minner deg på ladingen når du slår av scooteren.
Batterikapasitet: < 20 %	Batteriereserve = svært begrenset kjørelengde. Lad batteriene umiddelbart!

						
> 80 %	< 80 %	< 65 %	< 50 %	< 35 %	< 25 %	< 20 %

### Lademelding

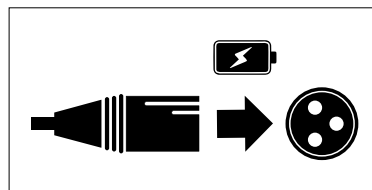


Fig. 3-4


Så snart batterikapasiteten er under 25 % og scooteren slås av, vises en melding i flere sekunder over statusvisningen som en påminnelse om å lade scooteren.

## 4 Tilbehør

### 4.1 Sittestillingsbelter

Et sittestillingsbelte er ekstrautstyr som enten kan festes til det elektriske kjøretøyet på fabrikken eller ettermonteres av en tekniker. Dersom det elektriske kjøretøyet er utstyrt med et sittestillingsbelte, vil leverandøren informere om tilpassing og bruk.

Sittestillingsbeltet skal brukes til å hjelpe brukeren av det elektriske kjøretøyet til å opprettholde en optimal sittestilling. Når beltet brukes på riktig måte, hjelper det brukeren til å sitte trygt, komfortabelt og godt plassert i det elektriske kjøretøyet. Dette er spesielt nyttig for brukere som ikke har så god balanse når de sitter.

 Vi anbefaler at sittestillingsbeltet benyttes når det elektriske kjøretøyet er i bruk.

### Typer sittestillingsbelter


Det elektriske kjøretøyet kan leveres med sittestillingsbeltene som er angitt nedenfor, fra fabrikken. Hvis det elektriske kjøretøyet ditt er utstyrt med et annet belte enn de som er oppført nedenfor, må du kontrollere at du har mottatt dokumentasjon fra produsenten med informasjon om rett montering og bruk.

#### Belte med metallspenne, justerbar på én side



Beltet kan bare justeres på én side, noe som kan medføre at beltelåsen ikke sitter midt på midjen (i hofteområdet) etter at justering er foretatt.

#### Korrekt justering av sittestillingsbeltet

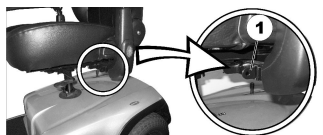
 Beltet bør være så stramt at du sitter komfortabelt og kroppen er i riktig sittestilling.

1. Kontroller at du har riktig sittestilling, det vil si at du sitter helt bak i setet og at hofteskålene er i oppreist stilling og så symmetriske som mulig – ikke framover, til siden eller på kanten av setet.
2. Plasser sittestillingsbeltet slik at du lett kan føle hoftebena over beltet.
3. Juster beltelengden ved hjelp av ett av hjelpemidlene som er omtalt ovenfor. Beltet skal justeres slik at du får plass til en flat hånd mellom beltet og kroppen.

- Beltelåsen skal plasseres mest mulig midt på. Pass på å justere på begge sider for å få dette til.
- Kontroller beltet hver uke for å påse at det fremdeles er i god stand, at det ikke er skadet eller slitt, og at det er forsvarlig festet til det elektriske kjøretøyet. Hvis beltet bare er festet med en boltforbindelse, må du kontrollere at boltforbindelsen ikke har løsnet. Du finner mer informasjon om vedlikehold av belter i servicehåndboken, som kan fås fra Invacare.

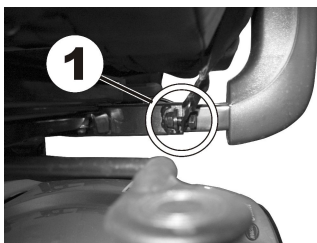
### Installere sittestillingsbeltet

- 12 mm skrunøkkel
- 13 mm skrunøkkel



Festebrakettene (1) til å feste beltene med er plassert under setet (bare venstre side vises på figuren).

- Ta tak i beltefestet, og hold det foran hullet i festebraketten.
- 



Sett på plass boltene (1), skru på mutteren fra den andre siden, og stram med en skrunøkkel.

3.



Gjenta trinn 1 og 2 på motsatt side av setet med den andre delen av sittestillingsbeltet. Kontroller at mutteren er forsvarlig strammet på boltene.

### 4.2 Rullatorbrakett

Scooteren din kan utstyres med en valgfri rullatorbrakett. Maksimal tillatt rullatorvekt er 9 kg.

- !** **Risiko for ødeleggelse av rullatorbrakett**  
Transport av noe annet enn en rullator kan ødelegge rullatorbraketten.  
– Transporter kun rullatorer og intet annet.

Kun de følgende rullatorer er godkjent av Invacare for transport ved bruk av rullatorbrakett:

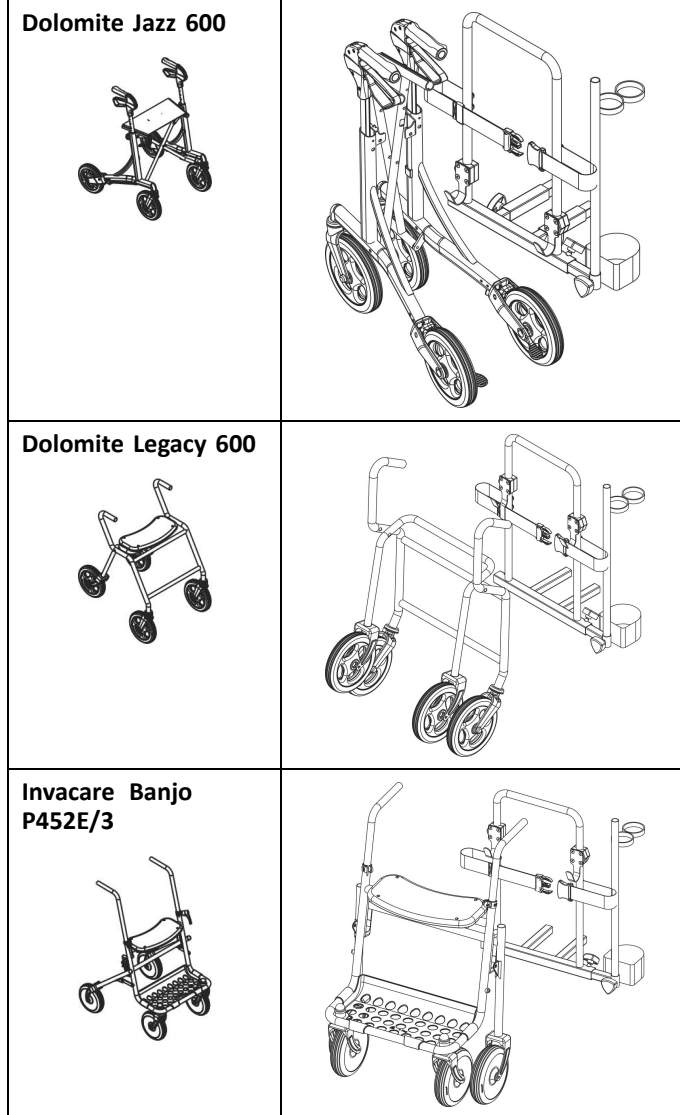
- Dolomite Jazz 600
- Dolomite Legacy 600
- Invacare Banjo P452E/3



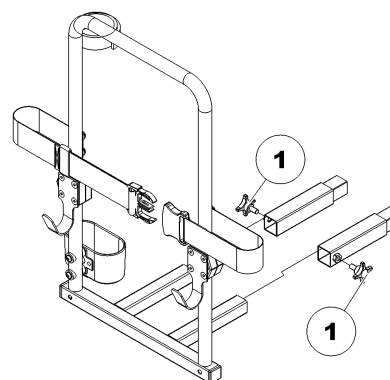
#### FORSIKTIG!

**Tippefare som resultat av endret tyngdepunkt**  
Scooterens tyngdepunkt endres mot baksiden som et resultat av å feste rullatoren. Den maksimale sikre hellingsvinkelen reduseres dermed med opptil 2°.  
– Vær oppmerksom på at hellinger som du normalt vil kunne håndtere, nå kanskje er for bratte og scooteren kan tippe. Ikke røv å komme deg opp eller ned slike hellinger.

### Feste rullatoren



### Fjerne rullatorholderen



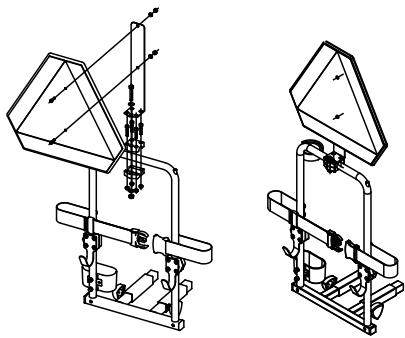
- Løsne skruene (1).
- Trekk rullatorholderen ut av festene.

### Plassering av refleks bak



#### FORSIKTIG!

**Fare for ulykke på grunn av dårlig synlighet**  
Hvis du skal bruke det elektriske kjøretøyet på offentlig vei, og refleks bak er påkrevd ifølge nasjonale lover og forskrifter, må du sørge for at rullatorholderen ikke dekker til denne.  
– Sørg for at refleksen bak er montert på en slik måte at en tilstrekkelig del av det reflekterende området er synlig.



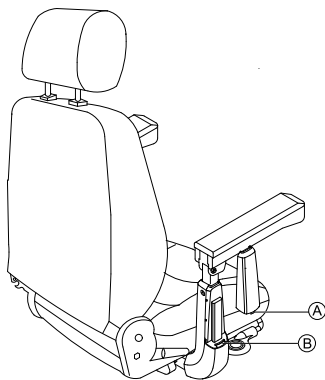
1. Plasser refleksen bak som vist på tegningen.

### 4.3 Skifte de fargede dekslene

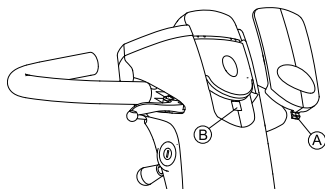
Du kan skifte farge på scooteren ved å skifte ut de fargede dekslene.

1. Ta forsiktig av dekslene som står på.
2. Plasser plasttappen (A) gjennom hullene (B) og klikk på plass de nye dekslene.

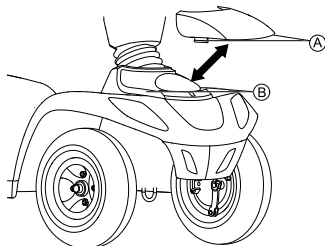
#### Skifte dekselet på armlenene



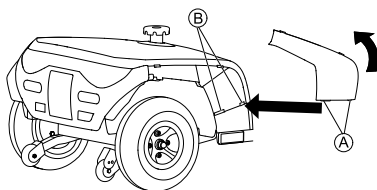
#### Skifte hodedekselet



#### Skifte dekselet foran



#### Skifte dekselet bak



## 5 Montering

### 5.1 Generell informasjon om konfigurering



#### ADVARSEL!

**Fare for død, alvorlig personskade eller skade på utstyr**

Fortsatt bruk av det elektriske kjøretøyet som ikke er stilt inn til riktige spesifikasjoner, kan føre til ujevn virkemåte for det elektriske kjøretøyet, noe som kan føre til død, alvorlig personskade eller skade på utstyr.

- Ytelsesjusteringer skal bare gjøres av profesjonelle innen helsevesenet eller personer som er fortrolige med denne prosessen og førerens egenskaper.
- Etter at det elektriske kjøretøyet er stilt inn / justert, må du kontrollere og påse at det elektriske kjøretøyet yter som det skal i henhold til spesifikasjonene under konfigureringprosedyren. Hvis det elektriske kjøretøyet ikke yter i henhold til spesifikasjonene, må du UMIDDELBART slå av det elektriske kjøretøyet og angi konfigureringsspesifikasjonene på nytt. Kontakt Invacare hvis det elektriske kjøretøyet fortsatt ikke yter riktig i henhold til spesifikasjonene.



#### ADVARSEL!

**Fare for død, alvorlig personskade eller skade på utstyr**

Festing av maskinvare som sitter løst eller mangler, kan føre til ustabilitet, noe som kan medføre død, alvorlig personskade eller materiell skade.

- Etter at det er utført justeringer, reparasjoner eller service og før bruk, må du kontrollere at alle deler er til stede og skikkelig festet.



#### ADVARSEL!

**Personskaderisiko eller risiko for skade på utstyr**

Feil konfigurering av dette elektriske kjøretøyet utført av brukere/pleiere eller ukvalifiserte teknikere kan føre til personskade eller skade på utstyr.

- IKKE forsøk å konfigurere dette elektriske kjøretøyet. Første gangs oppsett av dette elektriske kjøretøyet MÅ utføres av en servicetekniker.
- Justering som utføres av brukeren, anbefales bare etter at de er gitt hensiktsmessig veiledning av helsepersonell.
- IKKE utfør arbeidet hvis du ikke har verktøyene som er oppført.



### FORSIKTIG!

#### Skade på elektrisk kjøretøy og ulykkesfare

Det kan oppstå sammenstøt mellom komponenter på det elektriske kjøretøyet på grunn av ulike kombinasjoner av justeringsalternativer og deres enkelte innstillinger

– Det elektriske kjøretøyet har et individuelt setesystem med flere justeringer, blant annet justerbare benstøtter, armlener, en hodestøtte eller andre alternativer. Disse justeringsalternativene er beskrevet i kapitlene som følger. De brukes til å justere setet etter de fysiske kravene og brukersens tilstand. Når du justerer setesystemet og setefunksjonene etter brukeren, må du påse at ingen komponenter på det elektriske kjøretøyet støter sammen.



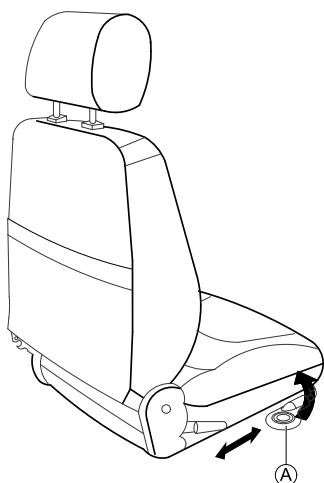
De første innstillingene bør alltid utføres av kvalifisert helsepersonell. Justering som utføres av brukeren, anbefales bare etter at de er gitt hensiktsmessig veiledning av helsepersonell.



Vær oppmerksom på at det kan være enkelte deler i denne bruksanvisningen som ikke er relevante for ditt produkt, fordi bruksanvisningen gjelder for alle eksisterende moduler (på trykkedatoen).

## 5.2 Bevege setet forover eller bakover

Utkoblingsspaken for setejustering er plassert foran til høyre under setet.



1. Trekk i spaken (A) for å koble fra setet.
2. Skyv setet forover eller bakover til ønsket posisjon.
3. Slipp spaken for å låse setet i rett posisjon.

## 5.3 Stille inn bredden på armlenene



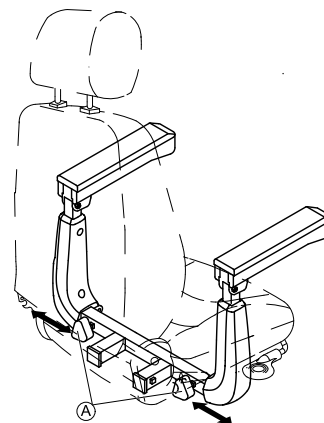
### ADVARSEL!

#### Alvorlig personskade

Dersom et av armlenene justeres til en bredde som overstiger maksimumsgrensen, faller armlenet ut av holderen. Dette kan føre til alvorlig personskade.

– Breddejusteringen er utstyrt med små klistremerker med merker og ordet "STOP" (STOPP). Armlenet må aldri trekkes ut lenger enn at hele ordet "STOP" (STOPP) er synlig.  
– Stram alltid festeskruene godt når du har utført de ønskede innstillingene.

Knottene for å løsne armlenene er plassert under setet.

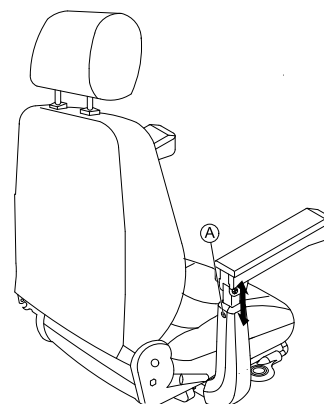


1. Skru knottene (A) for å løsne festet til armlenet.
2. Juster armlenene til ønsket bredde.
3. Skru til knottene igjen.

## 5.4 Stille inn høyden på armlenene



- Stjerneskrudjern

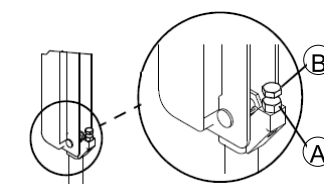


1. Løsne og ta ut festeskruen til armlenet (A).
2. Juster armlenet til ønsket høyde.
3. Sett inn skruen, og stram den igjen.

## 5.5 Stille inn vinkelen på armlenene



- 6 mm unbrakonøkkel
- 13 mm skrunøkkel



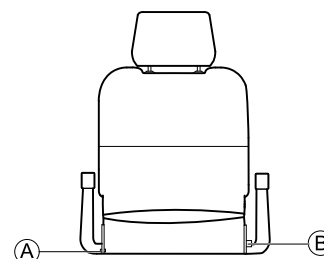
1. Sving armlenet oppover.
2. Løsne kontramutteren (A) med ringnøkkelen.
3. Drei skruen (B) til du har oppnådd ønsket vinkel på armlenet.
4. Stram til kontramutteren.

## 5.6 Justere ryggvinkel

### Standardsete



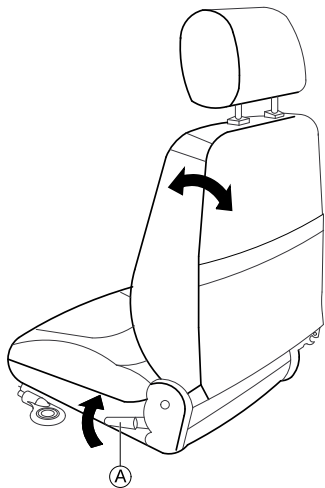
- 5 mm unbrakonøkkel
- 10 mm skrunøkkel



1. Fjern skruen **A** på den ene siden av setet.
2. Sett rygglenet i ønsket vinkel ved å velge ett av de to hullene i festplaten av metall.
3. Sett inn skruen og stram den til.
4. Trekk ut bolten **B**, og juster rygglenet til ønsket vinkel. Bolten smekker på plass automatisk.

### Komfort- og premiumsete

Spaken **A** for å stille inn ryggvinkelen er plassert til venstre for setet.

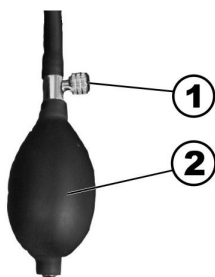


1. Dra i spaken, og juster rygglenet til ønsket vinkel ved å lene deg forover eller bakover.

### 5.7 Justere korsryggstøtten (bare Comet<sup>ULTRA</sup>)

Korsryggstøtten er en forhøyning i ryggen som gir støtte til korsryggområdet. Størrelsen på forhøyningen kan justeres til hver enkelt bruker ved hjelp av en luftpumpe.

#### Øke korsryggstøtten

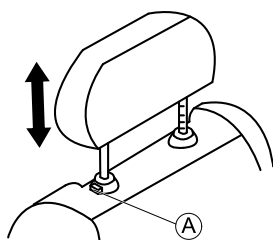


1. Påse at luftventilskruen (1) er helt strammet ved å dreie den med klokken.
2. Pump luft inn i korsryggstøtten ved hjelp av gummiballongen (2). Forhøyningen i korsryggstøtten øker.

#### Redusere korsryggstøtten

1. Løsne luftventilskruen (1) mot klokken, og slipp ut luft fra korsryggstøtten. Forhøyningen i korsryggstøtten reduseres.

### 5.8 Stille inn hodestøtten

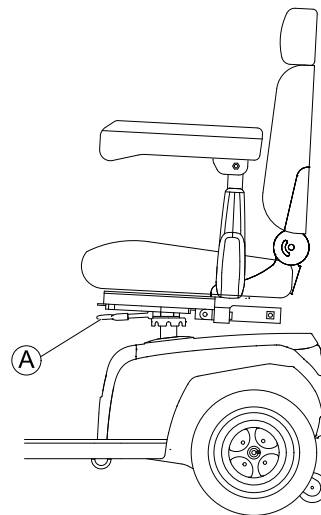


1. Hodestøtten kan heves ved å trykke inn frigjøringsknappen **A** og løfte hodestøtten til ønsket posisjon.
2. Hodestøtten kan senkes ved å trykke inn frigjøringsknappen og senke hodestøtten til ønsket posisjon.

### 5.9 Koble fra setet for å svinge det eller ta det av

Setet kan svinges til én side for å gjøre det enklere å sette seg på eller gå av scooteren. I denne posisjonen er det dessuten enklere å ta av setet.

Setespaken er plassert under setet til venstre.



#### Svinge setet

1. Trekk i spaken **A** for å koble fra setet.
2. Sving setet til siden.

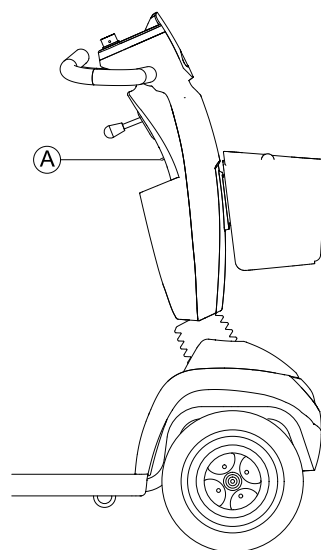
#### Ta av setet

1. Trekk i spaken **A** for å koble fra setet.
2. Ta et godt tak i ryggen og setekanten, og fjern setet ved å løfte det rett opp.

#### Sette på setet

1. Senk setet ned på sitsstolpen.
2. La det synke til låst posisjon.
3. Løft setet for å kontrollere at det sitter forsvarlig på plass.

### 5.10 Justere seteløfteren (ekstrautstyr)

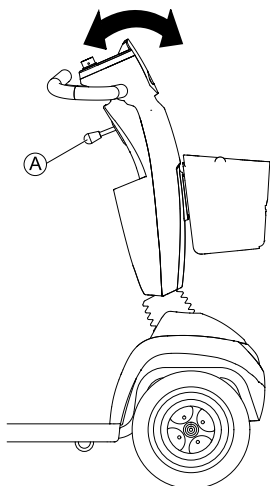



Vippebryteren **A** for justering av seteløfteren er plassert på styrestammen.

1. Trykk oppe eller nede på bryteren. Seteløfteren heves eller senkes.

## 5.11 Justere vinkelen på rattstammen

Vinkelen på rattstammen kan justeres etter ønske, slik at du sitter godt når du kjører scooteren.



1. Skyv spaken **A** nedover for å justere rattstammen.
2. Hold i spaken, og juster rattstammen forover eller bakover til slik at den er tilpasset dine behov.
3. Slipp spaken.
  -  Spaken går automatisk tilbake til normal posisjon. Rattstammen festes med det samme du slipper spaken.

## 5.12 Justere display

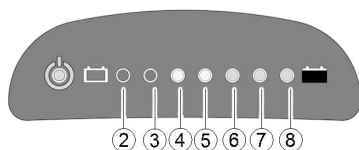
### Aktivering eller deaktivering av lydsignaler

Betjeningsorganene på scooteren kan programmeres til å avgi et lydsignal i følgende situasjoner:


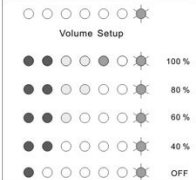





- ved bruk av hornet
- lav batterikapasitet (aktiveres i leveringsstatus).
- retningsindikatorer utløses (aktiveres i leveringsstatus)
- Nødlis utløses (aktiveres i leveringsstatus).
- revers aktiveres (både revers og lydsignal aktiveres i leveringsstatus)

### LED-display

Volumet av lydsignaler for svinging, lavt batteri, rygging og aktiverte nødlis kan justeres.



Volumoppsett knappene og volumindikasjonene for ulike alternativer er som følger:

Funksjon	Volumoppsett knapp	Volumindikasjon
Revers		
Lav batterispennning		
Retningsviser	 	
Nødlisindikator		
Hornsignal		

Fortsett som følger for å justere et lydsignal for en bestemt funksjon:

1. Slå av kontrollen.
- 2.




Trykk og hold inne begge retningsindikator-knappene.

3. Slå på kontrollen.
4. LED-lampen blinker etter 8 sekunder. Slipp begge knappene innen ti sekunder for å gå inn i konfigurasjonsmodus.
5. Trykk på volumoppsett knappen. Lydsignalet er på og gjeldende innstillingen vises som i tabellen ovenfor.
6. Trykk på volumoppsett knappen for å justere volumet.
- 7.



Trykk og hold inne begge retningsindikator-knappene i 2 sekunder og å lagre innstillingene.

 Alternativ: Ikke trykk på noen knapper i 10 sekunder for å lagre innstillingene.

### LCD-display

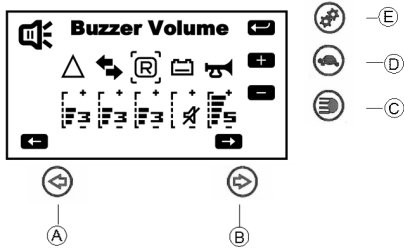
Dersom scooteren din har et LCD-display, kan du enten aktivere, deaktivere eller endre styrken på lydsignalene.

1. Slå av kontroller.
- 2.



Trykk og hold inne begge retningsindikator-knappene (A) og (B).

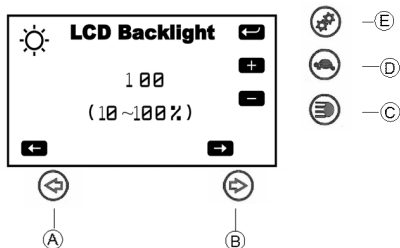
3. Slå på kontroller.
4. Konfigurasjonssiden for alarmlydstyrken begynner å lyse etter to sekunder.



- a. Trykk på indikatorknapp (A) eller (B) for å velge lydssignal.
- b. Trykk på lynknappen (C) for å redusere volumet.
- c. Trykk på lavhastighetsknappen (D) for å øke volumet.
- d. Trykk på Innstillingsmodus-knappen (E) for å lagre og gå til neste konfigurasjonsside.

#### Justere bakgrunnslys (bare LCD-display)

- 1.

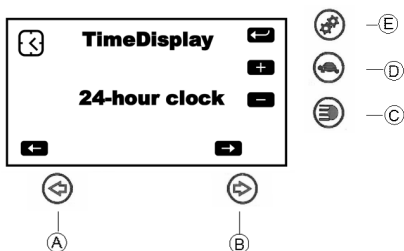


Trykk på indikatorknapp (A) eller (B) for å justere intensiteten på bakgrunnslyset.

2. Trykk på Innstillingsmodus-knappen (E) for å lagre og gå til neste konfigurasjonsside.

#### Justere tidsinnstilling (bare LCD-display)

- 1.

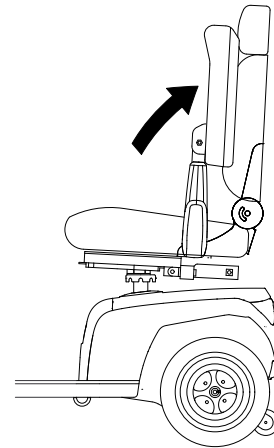


Trykk på indikatorknapp (A) eller (B) for å justere tidsinnstillingen.

2. Trykk på Innstillingsmodus-knappen (E) for å lagre.

## 6 Bruk

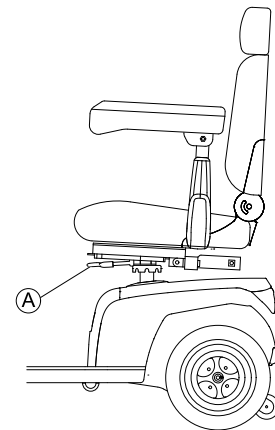
### 6.1 Sette seg på og gå av scooteren



Armlenet kan svinges opp slik at det er enklere å gå på og av scooteren.

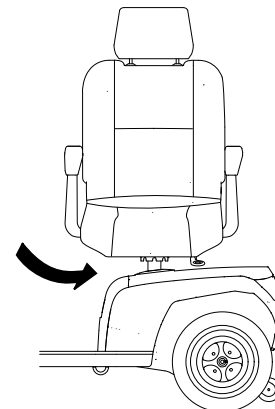
Setet kan også roteres slik at det er enklere å gå på og av scooteren.

- 1.



Trekk i sperrespaken (A).

- 2.




Sving setet til siden.

#### Informasjon om hvordan setet svinges

Sperren kobles automatisk inn igjen i hver åttendedels omdreining.

### 6.2 Før du kjører for første gang

Før du kjører for første gang, bør du gjøre deg kjent med betjeningen av det elektriske kjøretøyet. Ta deg tid til å prøve alle funksjonene og kjøremodusene.

 Hvis det er installert, må du justere og bruke sittestillingsbeltet hver gang du bruker det elektriske kjøretøyet.



## Behagelig sittestilling = sikker kjøring

Før hver tur må du forvise deg om at:

- du har alle betjeningsorganene innen rekkevidde.
- batteriet er tilstrekkelig ladet for strekningen du har tenkt å kjøre.
- sittestillingsbeltet (hvis installert) er i perfekt stand.
- bakspeilet (hvis installert) er justert slik at du kan se bak deg hele tiden uten å bøye deg forover eller skifte sittestilling.

## 6.3 Kjøre over hindringer

### Maksimal høyde for hindringer

Du finner informasjon om maksimal høyde for hindringer i kapitlet 12 *Tekniske Data*, side 78.

### Sikkerhetsinformasjon når du kjører opp på hindringer



#### ADVARSEL!

##### Tippfare

- Hindringer må alltid forseres med en 90-graders vinkel rett på hindringen, aldri på skrå.
- Sett ryggen i oppreist stilling før hindringer skal forseres.

### Forsere hindringer på riktig måte

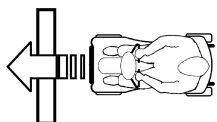


Fig. 6-1 Riktig



Fig. 6-2 Feil

### Kjøre over en hindring

1. Kjør sakte og rett mot hindringen eller kanten. Øk hastigheten rett før forhjulene berører hindringen. Ikke reduser hastigheten før bakhjulene også har forsert hindringen.

### Kjøre ned av en hindring

1. Kjør sakte og rett mot hindringen eller kanten. Reduser hastigheten før forhjulene berører hindringen. Behold samme hastighet helt til bakhjulene også har forsert hindringen.

## 6.4 Kjøre opp og ned skråninger

Du finner informasjon om angitt maksimal helningsgrad i 12 *Tekniske Data*, side 78.



#### ADVARSEL!

##### Tippfare

- Kjør i maksimalt 2/3 av topphastigheten i nedoverbakke.
- Hvis scooteren er utstyrt med justerbar rygg, skal ryggen alltid settes i oppreist stilling før du kjører opp skråninger. Vi anbefaler at du lener ryggen noe bakover før du kjører ned skråninger.
- Når du kjører ned skråninger, må du sette setet i fremste posisjon.
- Prøv aldri å kjøre opp eller ned en skråning når underlaget er glatt, eller når det fare for å skli (for eksempel på vått fortau, is osv.).
- Unngå å gå av scooteren når den står på skrånende underlag.
- Kjør alltid rett frem langs veien eller stien du kjører på, og unngå å kjøre sikksakk.
- Snu aldri kjøretøyet på skrånende underlag.



#### FORSIKTIG!

Bremseavstanden vil være mye lengre i nedoverbakke enn på flat mark.

- Kjør aldri ned en skråning som overstiger angitt maksimal helningsgrad (se 12 *Tekniske Data*, side 78).

## 6.5 Parkering og stans

Hvis du parkerer kjøretøyet eller lar det stå ubrukt eller uten tilsyn over lengre tid:

1. Slå av strømbryteren (nøkkelbryter), og ta ut nøkkelen.

## 6.6 Bruk på offentlige veier

Det kan være at hjulene er merket med "Not for Highway Use" (Ikke for bruk på offentlig vei). Det elektriske kjøretøyet kan imidlertid brukes på alle veier den er godkjent for i henhold til gjeldende nasjonal lovgivning.

## 6.7 Dytte scooter for hånd

Motorene til scooteren er utstyrt med automatiske bremses, og forhindrer at scooteren ruller bort når strømforsyningen er slått av. Magnetbremsene må kobles ut når scooteren dyttes.

### Koble ut motorer



#### FORSIKTIG!

Risiko for at det elektriske kjøretøyet ruller vekk  
Når motorene kobles ut (når scooteren dyttes under frihjulskjøring), deaktiveres de elektromagnetiske motorbremsene.

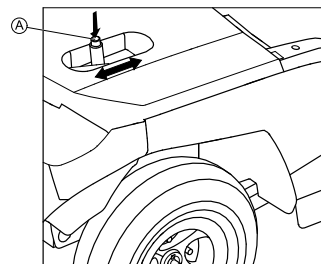
- Når det elektriske kjøretøyet er parkert, må spakene for å inn- og utkobling av motorene alltid være låst fast i "KJØRE"-posisjon (med elektromagnetiske motorbremses aktivert).



Motorene kan bare kobles ut av en ledsager, ikke av brukeren.

Dette sikrer at motorene bare kan kobles ut når det er en ledsager til stede som kan sikre det elektriske kjøretøyet og hindre at det ruller utilsiktet.

Spaken for inn- og utkobling av motoren er plassert bak på høyre side.



### Koble ut drivverk

1. Slå av scooter (nøkkelbryter).
2. Trykk på opplåsningsknotten **A** på utkoblingsspaken.
3. Skyv utkoblingsspaken forover.  
Kjøring er koblet ut. Nå kan scooteren dyttes for hånd.

### Koble inn drivverk

1. Trekk hendelen til baksiden.  
Kjøring er koblet inn.



## 6.8 Kjøre scooteren



### ADVARSEL!

#### Skaderisiko hvis kjøretøyet ruller utilsiktet

Når kjøretøyet skal stoppes, må kjørespaken settes helt tilbake til midtposisjonen slik at de elektromagnetiske bremsene aktiveres. Hvis en blokkering forhindrer at spaken kan settes i midtposisjonen, aktiveres ikke de elektromagnetiske bremsene. Dette kan føre til at kjøretøyet ruller utilsiktet.

– Sørg for at kjørespaken er i midtposisjonen hvis kjøretøyet skal stå stille.

1. Slå på strømbryteren (nøkkelbryter). Lyset på betjeningskonsollen går på. Scooteren er klareklart.
2. Angi hastighet med hastighetspotensiometeret.
3. Trekk forsiktig til deg den høyre kjørespaken for å kjøre forover.
4. Trekk forsiktig til deg den venstre kjørespaken for å kjøre i revers.



Hvis scooteren ikke er klareklart etter at den er slått på, må du se på statusvisningen (se 3.6 *Betjeningskonsoll (LCD-versjon)*, side 61 og 11.1 *Diagnose og reparasjon av feil*, side 76).



Styringssystemet er programmert med standardverdier. Din Invacare-leverandøren kan utføre programmering som er tilpasset dine behov.



### ADVARSEL!

#### Endringer i kjøreprogrammet kan påvirke kjøreegenskapene og balansepunktet til kjøretøyet.

– Endringer i kjøreprogrammet kan bare utføres av kvalifiserte Invacare-leverandører.

– Invacare utstyret alle elektriske kjøretøy med et standard kjøreprogram. Invacare kan kun garantere sikker manøvrering av kjøretøyet – særlig balansepunktet – når dette standardprogrammet brukes.



Slipp kjørespaken for hurtig nedbremsing. Når spaken slippes, går den automatisk tilbake til midtposisjonen. Scooteren bremses.

Hvis du må bremse i en nødsituasjon, følger du fremgangsmåten over og trekker til deg håndbremsspaken til scooteren stopper helt.

## 6.9 Slå lysene på og av



1. Trykk på Lys-knappen. Lysene slås på eller av.

Når lyset slås på, tennes lysdioden ved siden av knappen og lyssymbolet tennes i LSD-displayet (hvis dette er montert).

## 6.10 Slå retningsindikatoren på og av



1. Trykk på knappen for venstre eller høyre retningsindikator. Retningsindikatoren er slått på eller av.

Når retningsindikatoren slås på, tennes lysdioden ved siden av knappen og retningsindikator-symbolet i LCD-displayet

(hvis dette er montert). Det avgis et lydsignal, i samsvar med innstillingene. Retningsindikatoren slås av automatisk etter 30 sekunder.

## 6.11 Slå farelampene på og av



1. Trykk på knappen for farelamper. Farelampene slås på eller av.

Når farelampene slås på, tennes lysdiodene ved siden av retningsindikatorknappene og farelampe-symbolet tennes i LSD-displayet (hvis dette er montert). Det avgis et lydsignal, i samsvar med innstillingene.

## 6.12 Bruke hornet



1. Trykk på horn-knappen.

Det avgis et lydsignal.

## 6.13 Slå lavhastighetsmodus på og av

Scooteren er utstyrt med lavhastighetsmodus. Denne funksjonen senker scooterens hastighet.



1. Trykk på Lav hastighet-knappen. Lavhastighetsmodus er slått på eller av.

Når lavhastighetsmodus slås på, tennes lysdioden ved siden av knappen og symbolet for lav hastighet tennes i LSD-displayet (hvis dette er montert).

## 6.14 Aktivere og deaktivere svingkontrollen når kjøretøyet svinger

Hvis scooteren er utstyrt med automatisk svingkontroll, vil denne som standard slås på når du starter scooteren. Denne funksjonen reduserer scooterens hastighet så snart du starter på en sving. Den er primært designet for uerfarne brukere som er usikker på hvordan scooteren oppfører seg i svinger. Hvis du er en erfaren bruker derimot, vil du kanskje deaktivere denne funksjonen.

Systemet lagrer den siste innstillingen som ble gjort.



Vær oppmerksom på at når du deaktiverer denne funksjonen, endres også kjøreegenskapene. Kjør forsiktig i svingene.

### Deaktivering av svingkontrollen

- 1.



Trykk på innstillingsknappen i fem sekunder. LED-lyset ved siden av nøkkelen og symbolet for svingkontrollen på LCD-skjermen lyser (hvis skjerm er montert). Svingkontroll er deaktivert.

### Aktivisering av svingkontrollen

- 1.



Trykk på innstillingsknappen. LED-lyset ved siden av nøkkelen og symbolet for svingkontrollen på LCD-skjermen slukkes. Svingkontrollen er aktivert.

## 6.15 Velge modus

I LCD-displayet kan du veksle mellom fire ulike moduser.

ODO-modus:	Viser scooterens samlede kjørelengde.
TRIP-modus:	Viser hvor langt scooteren har kjørt siden sist gang den ble nullstilt.
TEMP-modus:	Viser temperaturen.
TIME-modus:	Viser klokkeslettet.

### Veksle mellom moduser

1. Trykk på innstillingsknappen for å veksle mellom modusene som vises i displayet.

### Justere moduser

Du kan justere modusene slik at de er tilpasset dine behov.



1. Trykk på innstillingsknappen for å velge modusen du vil justere.



2. Hold begge retningsindikator-knappene inne i to sekunder. Gjør ett av følgende, avhengig av hvilken for modus det gjelder:



- a. ODO-modus: Trykk på venstre indikatorknapp for å velge mil>>km>>time.



- b. TRIP-modus: Trykk på begge retningsindikator-knappene for å nullstille forrige tur.



- c. TEMP-modus: Trykk på venstre indikatorknapp for å velge °C eller °F.



- d. TIME-modus: Trykk på høyre indikatorknapp for å velge timer eller minutter.



Trykk på venstre indikatorknapp for å endre klokkeslett.

3. Vent i 15 sekunder eller trykk på en hvilken som helst annen knapp, unntatt retningsindikatorknappene, for å lagre innstillingene

## 7 Styringssystem

### 7.1 Beskyttelsessystem for elektronikk

Scooterens elektronikk er utstyrt med en beskyttelse mot overbelastning.

Hvis drivmotoren overbelastes over lengre tid (for eksempel ved kjøring opp en bratt bakke), og spesielt når

omgivelsestemperaturen er høy, kan elektronikksystemet bli overopphetet. Dette fører til at scooterens ytelse svekkes gradvis helt til kjøretøyet stopper. Statusvisningen viser tilhørende feilkode (se *Feilkoder og diagnostikkoder, side 77*). Ved å slå strømbryteren av og deretter på igjen deaktiveres feilkoden, og elektronikken aktiveres igjen. Det kan imidlertid ta opptil fem minutter før elektronikken er kald nok til at drivenheten når full ytelse igjen.

Når kjøringen stopper på grunn av en hindring som ikke kan forseres, for eksempel en kant eller lignende som er for høy, og føreren av kjøretøyet forsøker å kjøre mot denne hindringen i mer enn 20 sekunder, slås elektronikken automatisk av for å forhindre skade på motorene. Statusvisningen viser tilhørende feilkode (se *Feilkoder og diagnostikkoder, side 77*). Ved å slå av og deretter på igjen deaktiveres feilkoden, og elektronikken aktiveres igjen.

### Hovedsikringen

Hele det elektriske systemet er beskyttet mot overbelastning av to hovedsikringer. Hovedsikringene er montert på de positive batterikablene.



En defekt hovedsikring kan bare skiftes ut etter at hele det elektriske systemet er kontrollert. En spesialisert Invacare-leverandør må utføre dette arbeidet. Du finner informasjon om sikringstypen i *12 Tekniske Data, side 78*.

## 7.2 Batterier

Strømforsyningen til kjøretøyet kommer fra to 12 V batterier. Batteriene er vedlikeholdsfrie og må kun lades opp med jevne mellomrom.

Nedenfor finner du informasjon om hvordan du lader, håndterer, transporterer, oppbevarer, vedlikeholder og bruker batteriene.

### Generell informasjon om lading

Nye batterier bør alltid lades helt opp en gang før første gangs bruk. Nye batterier vil være på sin fulle kapasitet etter å ha kjørt gjennom ca. 10–20 ladesykluser (innkjøringsperiode). Denne innkjøringsperioden er nødvendig for å aktivere batteriet fullt ut, og sørge for maksimal ytelse og levetid. I innledningsfasen kan derfor det elektriske kjøretøyets rekkevidde og kjøretid øke jo mer det blir brukt.

Blybatterier av gelé- og AGM-typen har ingen minneeffekt slik nikkel-kadmium-batteriene har.

### Generelle instruksjoner om lading

Følg instruksjonene nedenfor for å sørge for sikker bruk og lang levetid for batteriene:

- Lad batteriene i 18 timer før første gangs bruk.
- Vi anbefaler at batteriene lades daglig etter bruk, selv om de bare er delvis utladet, og at de også lades over natten hver natt. Avhengig av utladningen kan det ta opptil 12 timer før batteriene er fulladet igjen.
- Når de røde lysdiodene på batteriindikatoren begynner å lyse, må batteriene lades i minst 16 timer, selv om meldingen om lading fullført vises før dette!
- Forsøk å få ladet batteriene i 24 timer én gang i uken, for å være sikker på at begge batteriene er fullt oppladet.
- Hold ikke batteriene på et lavt strømnivå lenge, men lad dem fullt opp regelmessig.
- Ikke lad batteriene ved ekstreme temperaturer. Vi anbefaler ikke lading av batteriene ved høye temperaturer over 30 °C eller ved lave temperaturer under 10 °C.

- Bruk bare ladeenheter i klasse 2. Denne klassen med ladere kan forlates uten tilsyn under lading. Alle ladeenheter som leveres av Invacare, overholder disse kravene.
- Det er ikke mulig å overlade batteriene når du bruker laderen som følger med det elektriske kjøretøyet, eller en lader som er godkjent av Invacare.
- Beskytt laderen mot varmekilder som varmeovner og direkte sollys. Hvis batteriladeren blir overopphetet, vil ladestrømmen reduseres og ladeprosessen forsinkes.

### Lade batteriene

1. Sett deg godt inn i innholdet i brukermanualen for batteriladeren, hvis den følger med, og les sikkerhetsmerknadene på fremre og bakre batteriladerpanel nøye.



#### ADVARSEL!

**Bruk av feil batterilader kan medføre eksplosjonsfare og skade på batteriene**

- Bruk bare batteriladeren som leveres med kjøretøyet ditt, eller en lader som er godkjent av Invacare.



#### ADVARSEL!

**Hvis batteriladeren blir våt, kan det oppstå fare for elektrisk støt og skade på batteriladeren**

- Beskytt batteriladeren mot vann.
- Utfør alltid lading i tørre omgivelser.



#### ADVARSEL!

**Fare for kortslutning og elektrisk støt hvis batteriladeren blir skadet**

- Ikke bruk batteriladeren hvis den har falt i bakken eller er skadet.



#### ADVARSEL!

**Fare for elektrisk støt og skade på batteriene**

- Forsøk ALDRI å lade batteriene ved å feste kablene direkte til batteripolene.



#### ADVARSEL!

**Fare for brann og elektrisk støt ved bruk av skadet skjøteledning**

- Bare bruk skjøteledning hvis det er helt nødvendig. Hvis du må bruke en skjøteledning, må du sørge for at den er i god stand.



#### ADVARSEL!

**Skaderisiko hvis det elektriske kjøretøyet brukes under lading**

- IKKE forsøk å lade batteriene samtidig som du bruker det elektriske kjøretøyet.
- IKKE sitt i det elektriske kjøretøyet mens batteriene lades.

Ladekontakten er plassert til venstre for styrestammen.

1. Slå av scooteren.
2. Vipp opp beskyttelsesdekselet til ladekontakten.
3. Koble batteriladeren til scooteren.
4. Koble batteriladeren til strømforsyningen.

### Koble fra batteriene etter lading

1. Koble batteriladeren fra strømforsyningen.
2. Koble batteriladeren fra scooteren.
3. Lukk beskyttelsesdekselet på ladekontakten.

### Oppbevaring og vedlikehold

Følg instruksjonene nedenfor for å sørge for sikker bruk og lang levetid for batteriene:

- Batteriene skal alltid være fulladet når de settes bort for oppbevaring.
- Ikke oppbevar batteriene med lite strøm på over lengre tid. Lad opp et utladet batteri snarest mulig.
- Hvis rullestolen ikke blir brukt over en lengre periode (det vil si mer enn to uker), må batteriene lades minst én gang i måneden for å opprettholde full opplading, og de må alltid lades før rullestolen tas i bruk igjen.
- Unngå ekstremt høye eller lave temperaturer ved oppbevaring. Vi anbefaler at batteriene oppbevares ved en temperatur på rundt 15 °C.
- Gel- og AGM-batterier er vedlikeholdsfrie. Eventuelle problemer knyttet til ytelse skal håndteres av en kvalifisert rullestoltekniker.

### Bruksanvisning for batteriene



#### FORSIKTIG!

**Fare for å skade batteriene.**

- Unngå svært dype utladninger, og tøm aldri batteriene helt.

- Følg med på batteriladeindikatoren! Lad batteriene når batteriladeindikatoren viser lavt ladenivå. Batterienes utladingstempo er avhengig av mange omstendigheter, for eksempel omgivelsestemperaturen, forholdene på veioverflaten, dekktrykk, sjåførens vekt, kjørestil og bruk av lys.
- Forsøk alltid å lade batteriene før de røde lysdiodene begynner å lyse. De to siste lysdiodene (én rød og én oransje) indikerer at gjenværende kapasitet er omtrent 20–30 %.
- Hvis scooteren kjøres mens de røde lysdiodene blinker, utsettes batteriene for ekstrem belastning. Dette bør derfor unngås under normale omstendigheter.
- Når bare én rød lysdiode blinker, aktiveres batterisikringsfunksjonen. Dette fører til en drastisk reduksjon av hastighet og akselerasjon. Du vil kunne flytte det elektriske kjøretøyet langsomt ut av en farlig situasjon før elektronikken slutter å fungere. Dette medfører en dyp utlading som bør unngås.
- Vær oppmerksom på at den nominelle batterikapasiteten gradvis reduseres ved temperaturer under 20 °C. Eksempelvis reduseres kapasiteten ved -10 °C til omtrent 50 % av den nominelle batterikapasiteten.
- For å unngå å skade batteriene bør de aldri lades helt ut. Ikke kjør med fullstendig utladde batterier hvis det ikke er helt nødvendig. Dette fører til unødvendig slitasje på batteriene og forkorter batterienes forventede levetid.
- Jo tidligere du lader batteriene på nytt, jo lengre levetid får de.
- Dybden på utladningen påvirker levetiden. Jo hardere batteriet må jobbe, jo kortere blir den forventede levetiden.  
Eksempler:
  - Én dyp utlading belaster like mye som seks normale sykluser (grønne/oransje lysdioder i displayet er av).
  - Batteriets levetid er omtrent 300 sykluser ved 80 % utlading (første tre lysdioder av) eller omtrent 3000 sykluser ved 10 % utlading.
- Under normal drift bør batteriet utlades én gang i måneden til alle grønne og oransje lysdioder er av. Dette bør gjøres i løpet av én dag. Deretter må batteriet lades i 16 timer som en overhaling.

### Transportere batterier

Batteriene som følger med det elektriske kjøretøyet, er ikke farlig gods. Denne klassifiseringen er basert på den tyske GGVS-forskriftene for veitransport av farlig gods og IATA/DGR-forskriftene for jernbanetransport/lufttransport av farlig gods. Batteriene kan transporteres uten begrensninger på vei, med tog eller med fly. Enkelte transportselskaper

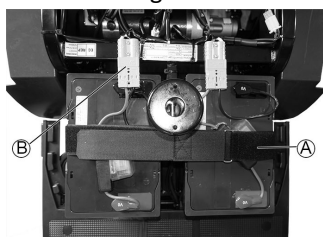
kan imidlertid operere med retningslinjer som begrenser eller forbyr bestemte transportprosedyrer. Ta kontakt med transportselskapet for mer informasjon.

### Generelle instruksjoner om håndtering av batteriene

- Ikke bland batterier fra ulike produsenter eller med ulike tekniske spesifikasjoner, og unngå å bruke batterier som ikke har lik datomerking.
- Ikke bland gelé- og AGM-batterier.
- Når kjøretiden er betraktelig kortere enn vanlig, er batteriene modne for utskifting. Kontakt leverandøren eller en servicetekniker for mer informasjon.
- Batteriene skal alltid installeres av en kvalifisert tekniker innenfor elektriske kjøretøy, eller en person med tilstrekkelig kunnskap. Vedkommende har den nødvendige opplæringen og verktøyene som trengs for å gjøre jobben på en sikker og korrekt måte.


### Ta ut batteriene

1. Fjern setet.
2. Ta av dekselet til batteri- og motorrommet.
- 3.



Åpne festestroppen til batteriet (A).

4. Koble fra kontaktpluggen til batteriet (B).
5. Ta ut batteriet.
6. Gjenta prosedyren på det andre batteriet.

 Nye batterier kobles til i omvendt rekkefølge.

### Korrekt håndtering av skadede batterier



#### FORSIKTIG!

**Syrelekkasje kan forårsake korrosjon og forbrenning dersom batteriene blir skadet**

– Klær som blir tilsølt med syre, skal tas av umiddelbart.

#### Etter kontakt med huden:

– Vask umiddelbart det berørte området med rikelige mengder vann.

#### Etter kontakt med øynene:

– Skyll umiddelbart øynene under rennende vann i flere minutter. Rådfør deg med lege.

- Bruk alltid vernebriller og egnede verneklær når du håndterer skadede batterier.
- Legg skadede batterier i en syrefast beholder umiddelbart etter at de er fjernet.
- Skadede batterier skal kun transporteres syrefaste beholdere.
- Alle gjenstander som har vært i kontakt med syre, skal vaskes med store mengder vann.

### Korrekt deponering av gamle eller skadede batterier

Gamle eller skadede batterier kan leveres tilbake til leverandøren eller direkte til Invacare.

## 8 Transport

### 8.1 Transport – generell informasjon



#### ADVARSEL!

**Dersom dette elektriske kjøretøyet brukes som bilsete i et kjøretøy, og en ulykke inntreffer, kan det oppstå fare for alvorlige eller livstruende personskader! Det oppfyller ikke kravene i ISO 7176-19.**

– Dette elektriske kjøretøyet skal ikke under noen omstendigheter brukes som bilsete i et kjøretøy eller til å transportere brukeren i et kjøretøy.



#### ADVARSEL!

**Hvis et elektrisk kjøretøy festes med et 4-punkts festesystem som er tilgjengelig fra en tredjepartsleverandør, og tomvekten til det elektriske kjøretøyet overstiger maksimumsvekten som festesystemet er sertifisert for, kan det oppstå livstruende eller alvorlig personskade hos brukeren av det elektriske kjøretøyet og personer i nærheten.**

– Pass på at vekten til det elektriske kjøretøyet ikke overstiger vekten som festesystemet er sertifisert for. Se dokumentasjonen fra produsenten av festesystemet.

– Hvis du er usikker på hvor mye det elektriske kjøretøyet veier, må du få det veid med kalibrerte vekter.

### 8.2 Overflytte et elektrisk kjøretøy til et kjøretøy



#### ADVARSEL!

**Risiko for skade på personer, elektrisk kjøretøy og kjøretøy**

Tippefare eller fare for at det elektriske kjøretøyet kan bevege seg ukontrollert hvis det overflyttes til kjøretøyet ved hjelp av en rampe.

– Brukeren skal ikke sitte i det elektriske kjøretøyet når det overflyttes til kjøretøyet.

– En plattformheis kan også benyttes.

– Kontroller at den samlede vekten av det elektriske kjøretøyet ikke overstiger maksimalt tillatt totalvekt for rampen eller plattformheisen.



#### ADVARSEL!

**Risiko for skade på personer og elektrisk kjøretøy**

Hvis det elektriske kjøretøyet må overflyttes til et kjøretøy med en plattformheis og strøm er slått på, kan det elektriske kjøretøyet opptre uberegnelig og falle av plattformheisen.

– Før du overflytter det elektriske kjøretøyet via plattformheis, må du slå av produktet.

1. Kjør eller skyv det elektriske kjøretøyet inn i transportkjøretøyet med en passende rampe.

### 8.3 Transportere det elektriske kjøretøyet uten passasjer



#### FORSIKTIG!

**Skaderisiko**

– Invacare anbefaler at du lar være å transportere det elektriske kjøretøyet hvis det ikke kan festes på en sikker måte i et transportkjøretøy.

Det elektriske kjøretøyet kan transporteres uten begrensninger på vei, med tog eller med fly. Enkelte transportselskaper kan imidlertid operere med retningslinjer

som begrenser eller forbyr bestemte transportprosedyrer. Ta kontakt med transportselskapet for mer informasjon.

- Før du transporterer det elektriske kjøretøyet, må du kontrollere at motorene er koblet inn, og at manøverboksen er slått av. Invacare anbefaler på det sterkeste at du også kobler fra eller tar ut batteriene. Se Ta ut batteriene.
- Invacare anbefaler på det sterkeste at du fester det elektriske kjøretøyet til gulvet i transportkjøretøyet.

## 9.2 Inspeksjoner

Tabellene nedenfor viser inspeksjonene som skal utføres av brukeren, og gjeldende intervaller. Hvis det elektriske kjøretøyet ikke består en inspeksjon, kan du se i det angitte kapitlet eller kontakte din godkjente Invacare-leverandør. Du finner en mer omfattende liste over inspeksjoner og instruksjoner for vedlikeholdsarbeid i servicehåndboken for denne enheten, som er tilgjengelig hos Invacare. Servicehåndboken er imidlertid myntet på godkjente og kvalifiserte serviceteknikere og beskriver oppgaver som ikke skal utføres av brukeren.

### Før hver bruk av det elektriske kjøretøyet

Komponent	Kontrollsjekk	Hvis kontrollen ikke består
Signalhorn	Kontroller at det fungerer som det skal.	Ta kontakt med leverandøren.
Batterier	Kontroller at batteriene er ladet.	Lad batteriene (se <i>Lade batteriene, side 72</i> ).
Lyssystem	Kontroller at alle lysene, som blinklys, frontlys og baklys, fungerer som de skal.	Ta kontakt med leverandøren.

### Hver uke

Komponent	Kontrollsjekk	Hvis kontrollen ikke består
Armlener/sidestøtter	Kontroller at armlenene sitter godt i holderne sine, og at de ikke vingler.	Stram til skruen eller klemspaken som holder armlenet på plass (se <i>5.3 Stille inn bredden på armlenene, side 65</i> ).  Ta kontakt med leverandøren.
Dekk (luftfylte)	Kontroller at dekkene er uten skader og har korrekt trykk.	Pump opp dekket til korrekt trykk (se kapittel <i>12 Tekniske Data, side 78</i> ). Dersom et av dekkene er skadet, ta kontakt med din forhandler.

### Hver måned

Komponent	Kontrollsjekk	Hvis kontrollen ikke består
Sete- og ryggpolstring	Kontroller om denne er i god stand.	Ta kontakt med leverandøren.
Alle polstrede deler	Kontroller for skade og slitasje.	Ta kontakt med leverandøren.
Drivhjul	Kontroller at drivhjulene roterer uten å slingre. Det enkleste er å be noen stå bak det elektriske kjøretøyet og observere drivhjulene mens du kjører bort fra dem.	Ta kontakt med leverandøren.
Elektronikk og kontakter	Kontroller at alle ledninger er uten skade, og at alle pluggen sitter godt i soklene.	Ta kontakt med leverandøren.

## 9.3 Hjul og Dekk

### Håndtere skader på hjul

Dersom det har oppstått skade på et hjul, må du kontakte leverandøren. Av hensyn til sikkerheten skal du ikke reparere hjulet selv eller få andre ikke-autoriserte personer til å gjøre det.

## 9 Vedlikehold

### 9.1 Vedlikehold – innledning

Termen "vedlikehold" dekker mange oppgaver som utføres for å sørge for at medisinsk utstyr er i god stand og klart til planlagt bruk. Vedlikehold omfatter ulike områder, slik som daglig stell og rengjøring, kontrollsjekker, reparasjoner og oppgraderinger.

- ! Det anbefales å kontrollere det elektriske kjøretøyet én gang i året av en autorisert Invacare-leverandør for å opprettholde kjøresikkerheten og kjøreevnen.

### Håndtere luftfylte dekkene



#### Fare for skade på dekket og felgen

Kjør aldri med for lavt dekktrykk, da dette kan føre til skade på dekket.

Hvis dekktrykket er overskredet felgen kan bli skadet.

– Fyll luft i dekkene til anbefalt trykk.



Bruk dekktrykkmåler for å kontrollere lufttrykket.

Kontroller hver uke at dekkene har korrekt trykk, se kapittel *Inspeksjoner*.

For anbefalt dekktrykk se på dekket/felgen eller kontakter Invacare. Sammenligne tabellen nedenfor for konvertering.

psi	bar
22	1,5
23	1,6
25	1,7
26	1,8
28	1,9
29	2,0
30	2,1
32	2,2
33	2,3
35	2,4
36	2,5
38	2,6
39	2,7
41	2,8
44	3,0

## 9.4 Korttidsoppbevaring

Hvis en alvorlig feil oppdages, beskyttes det elektriske kjøretøyet av en rekke integrerte sikkerhetsmekanismer. Strømmodulen hindrer kjøring av det elektriske kjøretøyet.

Når det elektriske kjøretøyet er i en slik tilstand og venter på å bli reparert:

1. Slå av strømmen.
2. Koble fra batteriene.  
Avhengig av den elektriske kjøretøymodellen kan du enten ta ut batteriene eller koble dem fra strømmodulen. Se det tilsvarende kapittelet om frakobling av batteriene.
3. Kontakt leverandøren.

## 9.5 Langtidsoppbevaring

Hvis det elektriske kjøretøyet ikke skal brukes på lengre tid, må det klargjøres for oppbevaring slik at det elektriske kjøretøyet og batteriene får en lang levetid.

### Oppbevaring av det elektriske kjøretøyet og batteriene

- Vi anbefaler at det elektriske kjøretøyet oppbevares ved en temperatur på 15° C. Unngå svært høye og svært lave temperaturer ved oppbevaring, slik at produktet og batteriene får en lang levetid.
- Komponentene er testet og godkjent for større temperaturvariasjon som følger:
  - Tillatt temperaturområde for oppbevaring av det elektriske kjøretøyet er -40 °C til 65 °C.
  - Tillatt temperaturområde for oppbevaring av det batterier er -25 °C til 65 °C.
- Batteriene utlades selv om de ikke brukes. Det beste er å koble batteriene fra strømmodulen dersom du oppbevarer det elektriske kjøretøyet i mer enn to uker. Avhengig av den elektriske kjøretøymodellen kan du enten ta ut batteriene eller koble dem fra strømmodulen. Se det tilsvarende kapittelet om frakobling av batteriene. Hvis du er i tvil om hvilken kabel som skal kobles fra, kontakter du leverandøren.
- Batteriene skal alltid være fulladet når de settes bort for oppbevaring.
- Dersom det elektriske kjøretøyet skal oppbevares i mer enn fire uker, må batteriene kontrolleres én gang i måneden og lades ved behov (før måleren viser halvveis oppladet) slik at de ikke får skader.

- Velg et tørt oppbevaringssted som har god ventilasjon og er beskyttet mot ytre påvirkninger.
- Pump opp de luftfylte dekkene litt for mye.
- Plasser det elektriske kjøretøyet på et gulvunderlag som ikke misfarges av gummidekket.

### Klargjøre det elektriske kjøretøyet for bruk

- Koble batteriet til strømmodulen igjen.
- Batteriene må lades før bruk.
- La en godkjent Invacare-leverandør kontrollere det elektriske kjøretøyet.

## 9.6 Rengjøring og desinfisering

### Generell sikkerhetsinformasjon



#### FORSIKTIG!

##### Fare for kontaminering

- Ta dine egne forholdsregler og bruk passende verneutstyr.



#### FORSIKTIG!

##### Fare for elektrisk støt og skade på produktet

- Slå av enheten og koble den fra nettet om aktuelt.
- Vurder verneklassen angående vanninntrenging når du rengjør elektroniske komponenter.
- Pass på at det ikke sprutes vann på støpselet eller stikkontakten.
- Ikke ta i stikkontakten med våte hender.



#### OBS!

- Feil væsker eller metoder kan skade eller ødelegge produktet.
  - Alle rengjørings- og desinfeksjonsmidler må være av god kvalitet og kompatible med hverandre. I tillegg må de beskytte materialene de skal rengjøre.
  - Bruk aldri etsende væsker (baser, syrer osv.) eller slipende rengjøringsmidler. Vi anbefaler et vanlig rengjøringsmiddel for husholdning som for eksempel oppvaskmiddel hvis ikke noe annet er spesifisert i rengjøringsanvisningene.
  - Bruk aldri et løsemiddel (cellulosefjernere, aceton etc.) som forandrer plastens struktur eller får etikettene til å løsne.
  - Sørg alltid for at produktet er helt tørket før det tas i bruk igjen.



For rengjøring og desinfeksjon i kliniske omgivelser eller ved langvarig pleie, gjelder institusjonelle retningslinjer for hygiene.

### Rengjøringshyppighet



#### MERKNAD!

- Regelmessig rengjøring og desinfeksjon bidrar til problemfri bruk og økt levetid, og forhindrer kontaminering. Rengjør og desinfiser produktet:
  - regelmessig mens det er i bruk
  - før og etter enhver serviceprosedyre
  - når det har vært i kontakt med enhver type kroppsvæske
  - før det brukes på en ny bruker

### Rengjøring



#### VIKTIG!

- Produktet tåler ikke rengjøring i automatiske vaskeanlegg, med høytrykksrengjøringsutstyr eller damp.

**VIKTIG!**

- Smuss, sand og sjøvann kan skade lagre, og ståldeler kan ruste dersom overflaten skades.
- Produktet må bare utsettes for sand og sjøvann i korte perioder og må rengjøres etter hver strandtur.
  - Dersom produktet er skittent, må du tørke av smusset så raskt som mulig med en fuktig klut og tørke det nøye.

1. Fjern eventuelt påmontert ekstrastyr (bare ekstrastyr som ikke krever verktøy).
2. Tørk av de enkelte delene ved hjelp av en klut eller myk børste, vanlige rengjøringsmidler (pH = 6–8) og varmt vann.
3. Skyll delene med varmt vann.
4. Tørk delene godt med en tørr klut.



Bilpoleringsmiddel og myk voks kan brukes på malte metalloverflater til å fjerne striper og gjøre overflaten blank igjen.

**Rengjøring av polstring**

Du finner informasjon om rengjøring av polstring på vaskeetikettene på setet, puten og ryggtrekket.

**Desinfisering**

Informasjon om anbefalte desinfeksjonsmidler og -metoder finner du på <https://vah-online.de/en/for-users>.

1. Tørk av alle tilgjengelige overflater med en myk klut og et vanlig desinfeksjonsmiddel til husholdningsbruk.
2. La produktet lufttørke.

**10 Etter bruk****10.1 Overhaling**

Dette produktet er egnet for gjenbruk. Utfør følgende punkter når produktet skal overhales og overføres til en ny bruker:

- Kontroll
- Rengjøring og desinfisering
- Tilpasning til den nye brukeren

Detaljert informasjon finner du under *9 Vedlikehold, side 74* og i servicehåndboken for dette produktet.

Sørg for at bruksanvisningen overleveres sammen med produktet.

Hvis det oppdages skade eller feil, må du ikke bruke produktet på nytt.

**10.2 Avfallshåndtering****ADVARSEL!****Miljøfare**

- Produktet inneholder batterier. Produktet kan inneholde stoffer som kan skade miljøet dersom produktet blir kastet på steder (søppelfyllinger) som ikke er i samsvar med lover og forskrifter.
- IKKE kast batterier sammen med vanlig husholdningsavfall.
  - IKKE kast batteriene i åpen ild.
  - Batterier MÅ leveres til et egnet avfallsmottak. Retur av batterier er lovpålagt og gratis.
  - Batteriene må være utladet før de kasseres som avfall.
  - Dekk til litiumbatterienes terminaler før kassering.
  - For informasjon om batteritype, se batterietikett eller kapittel *12 Tekniske Data, side 78*.

Vi ber deg vise miljøansvar og levere dette produktet til en lokal gjenvinningsstasjon ved endt brukstid.

Demonter produktet og dets komponenter, slik at de ulike materialene kan sorteres og gjenvinnes hver for seg.

Kassering og gjenvinning av brukte produkter og emballasje må overholde lovene og forskriftene for avfallshåndtering i hvert land. Ytterligere informasjon får du hos det lokale renovasjonsselskapet.

**11 Feilsøking****11.1 Diagnose og reparasjon av feil**

Det elektroniske systemet tilbyr diagnoseinformasjon som hjelper teknikeren med å finne og rette feil på scooteren.

Det elektroniske systemet reagerer ulikt avhengig av hvor alvorlig feilen er, og hvordan den påvirker brukersikkerheten. Det kan for eksempel:

- vise feilkoden som en advarsel og tillate videre kjøring og normal drift.
- vise feilkoden, stoppe scooteren og hindre videre kjøring helt til det elektroniske systemet er slått av og deretter på igjen.
- vise feilkoden, stoppe scooteren og ikke tillate videre kjøring før feilen er rettet.

Du finner detaljerte beskrivelser av hver enkelt feilkode, inkludert mulige årsaker og feilretting, i *Feilkoder og diagnostikkoder, side 77*.

**Feildiagnostisering**

Hvis scooteren viser en feil, bruker du veiledningen nedenfor til å finne feilen.



Før du fastsetter hva som er feil, må du påse at scooteren er slått på med nøkkelbryteren.

**Hvis statusvisningen / LCD-displayet er OFF (AV):**

- Kontroller at nøkkelbryteren er SLÅTT PÅ.
- Kontroller at alle kabler er ordentlig tilkoblet.

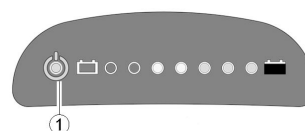
**LED-konsoll**

Fig. 11-1

Når det oppstår en feil, vil statusvisningen (1) blinke, slutte å blinke og deretter blinke igjen. Feiltypen angis med antall

blink, også kjent som "blinkekode". Tell antall blink, og gå til Feilkoder og diagnostikkoder, side 77.

## LCD-konsoll

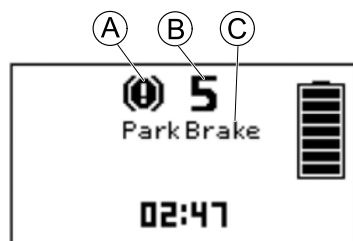


Fig. 11-2

Når det oppstår en feil, vises feilindikasjonsymboler (A), nummeret (B) og navnet på feilen (C) i LCD-displayet. Se Feilkoder og diagnostikkoder, side 77.

## Feilkoder og diagnostikkoder

Blinkekode	Feil	Følger for scooteren	Kommentarer
1	Batteriene må lades	Fortsetter å kjøre	<ul style="list-style-type: none"> <li>Batteriene er utladet. Lad batteriene så snart som mulig.</li> </ul>
2	For lav batterispenning	Scooteren stopper	<ul style="list-style-type: none"> <li>Batteriene er utladet. Lad batteriene.</li> <li>Hvis du slår av scooteren i noen minutter, kan batteriene ofte lades tilstrekkelig til at det er mulig å kjøre en liten tur. Dette bør du imidlertid bare gjøre i nødsituasjoner fordi det fører til at batteriene utlades fullstendig.</li> </ul>
3	For høy batterispenning	Scooteren stopper	<ul style="list-style-type: none"> <li>Batterispenningen er for høy. Koble fra batteriladeren hvis den er koblet til scooteren.</li> <li>Det elektroniske systemet lader batteriene i nedoverbakke og når bremsene brukes. Denne feilen oppstår når batterispenningen blir for høy i denne prosessen. Slå scooteren av og deretter på igjen.</li> </ul>
4	Strømtid overskredet	Scooteren stopper	<ul style="list-style-type: none"> <li>Maksimal strømbelastning ble overskredet i for lang tid, trolig fordi motoren ble overbelastet eller har jobbet mot en ubevegelig hindring. Slå av scooteren, vent noen minutter, og slå den deretter på igjen.</li> <li>Det elektroniske systemet fant en kortslutning i motoren. Kontroller om det er kortslutning i ledningsnett, og sjekk motoren.</li> <li>Ta kontakt med Invacare-leverandøren.</li> </ul>
5	Bremsevikt	Scooteren stopper	<ul style="list-style-type: none"> <li>Påse at utkoblingsspaken er koblet inn.</li> <li>Det har oppstått en feil i bremsepolen eller i kablingen. Kontroller magnetbremsene og kablingen for åpne eller kortsluttede kretser. Ta kontakt med Invacare-leverandøren.</li> </ul>
6	Ingen nøytral posisjon når scooteren slås på.	Scooteren stopper	<ul style="list-style-type: none"> <li>Kjørespaken er ikke i nøytral når nøkkelbryteren vris rundt. Sett kjørespaken i nøytral, slå av strømmen, og slå deretter på igjen.</li> <li>Det kan være nødvendig å bytte ut kjørespaken. Ta kontakt med Invacare-leverandøren.</li> </ul>
	Kretskortsvikt	Scooteren stopper	<ul style="list-style-type: none"> <li>Kretskortet ble skadet da laderen ble koblet til eller fra ladekontakten.</li> <li>Test kjørespakens motstand for å eliminere en defekt spak.</li> <li>Det kan være nødvendig å bytte ut kretskortet eller kjørespaken. Ta kontakt med Invacare-leverandøren.</li> </ul>
7	Feil i hastighetspotensiometeret	Scooteren stopper	<ul style="list-style-type: none"> <li>Det kan ha oppstått feil eller feilkoblinger i kjørespakkontrollene. Kontroller kablingen for åpne eller kortsluttede kretser.</li> <li>Potensiometeret er ikke riktig justert og må skiftes ut. Ta kontakt med Invacare-leverandøren.</li> </ul>
8	Feil i motorspenning	Scooteren stopper	<ul style="list-style-type: none"> <li>Motoren eller kablingen er defekt. Kontroller kablingen for åpne eller kortsluttede kretser.</li> </ul>



Blinkekode	Feil	Følger for scooteren	Kommentarer
9	Diverse interne feil	Scooteren stopper	<ul style="list-style-type: none"> <li>Ta kontakt med Invacare-leverandøren.</li> </ul>
10	Feil i dytte-/frihjulsmodus	Scooteren beveger seg ikke	<ul style="list-style-type: none"> <li>Tillatt topphastighet er overskredet i frihjulskjøring eller når scooteren dyttes. Slå elektronikksystemet av og deretter på igjen.</li> </ul>

## 12 Tekniske Data

### 12.1 Tekniske spesifikasjoner

De tekniske opplysningene som er angitt nedenfor, gjelder et standard utstyrsoppsett og representerer maksimalt oppnåelige verdier. Disse kan forandre seg hvis det blir påmontert ekstrautstyr. De nøyaktige endringene i disse verdiene er beskrevet i delene for det enkelte ekstrautstyret.

 Merk at i enkelte tilfeller kan de målte verdiene avvike med opptil  $\pm 10$  mm.

Akseptabelt bruks- og oppbevaringsmiljø	
Temperaturområde for drift i samsvar med ISO 7176-9:	<ul style="list-style-type: none"> <li>-25 °C ... +50 °C</li> </ul>
Anbefalt oppbevaringstemperatur:	<ul style="list-style-type: none"> <li>15 °C</li> </ul>
Temperaturområde for oppbevaring i samsvar med ISO 7176-9:	<ul style="list-style-type: none"> <li>-25 °C ... +65 °C med batterier</li> <li>-40 °C ... +65 °C uten batterier</li> </ul>

Ladeenhet	
Utgangsstrøm	<ul style="list-style-type: none"> <li>8 A <math>\pm</math> 8 %</li> <li>10 A</li> </ul>
Utgangsspenning	<ul style="list-style-type: none"> <li>24 V nominell (12 celler)</li> </ul>

Dekk		
Dekktype	<ul style="list-style-type: none"> <li>4,00 – 5 pneumatisk</li> <li>12,8 x 4,00 – 5 pneumatisk</li> </ul>	<ul style="list-style-type: none"> <li>13-tommers punkteringssikre</li> </ul>
Dekktrykk	Maksimalt anbefalt dekktrykk er angitt i bar eller kPa på siden av dekket eller på felgen. Hvis flere verdier er angitt, gjelder den laveste innenfor hver måleenhet. (Tillatt avvik = -0,3 bar, 1 bar = 100 kPa)	

Elektrisk system	Comet <sup>PRO</sup>	Comet <sup>ULTRA</sup> / Comet <sup>ALPINE+</sup>
Motor	<ul style="list-style-type: none"> <li>10 km/t: S1: 550 W, toppverdi 1300 W</li> <li>12,8 km/t: S1: 550 W, toppverdi 1500 W</li> <li>15 km/t: S1: 550 W, toppverdi 1600 W</li> </ul>	<ul style="list-style-type: none"> <li>10 km/t: S1 650 W, toppverdi 1800 W</li> </ul>
Batterier	<ul style="list-style-type: none"> <li>2 x 12 V / 73,5 Ah (C20) forseglet VRLA-gel</li> <li>2 x 12 V / 75 Ah (C20) lekkasjesikkert/AGM</li> </ul>	
Hovedsikring	<ul style="list-style-type: none"> <li>70 A</li> </ul>	<ul style="list-style-type: none"> <li>100 A</li> </ul>
Beskyttelsesgrad	IPX4 <sup>1</sup>	

Kjøreegenskaper	Comet <sup>PRO</sup>	Comet <sup>ULTRA</sup>	Comet <sup>ALPINE+</sup>
Hastighet	<ul style="list-style-type: none"> <li>10 km/t</li> <li>12.8 km/t</li> <li>15 km/t</li> </ul>	<ul style="list-style-type: none"> <li>10 km/t</li> </ul>	
Min. bremseavstand	<ul style="list-style-type: none"> <li>1800 mm (10 km/t)</li> <li>3300 mm (12.8 km/t)</li> <li>4200 mm (15 km/t)</li> </ul>		
Skråninger <sup>2</sup>	<ul style="list-style-type: none"> <li>10° (17,6 %)</li> </ul>		
Maks. klatrehøyde for hindringer	<ul style="list-style-type: none"> <li>100 mm</li> </ul>		
Svingradius	<ul style="list-style-type: none"> <li>2750 mm</li> </ul>		
Svingbredde	<ul style="list-style-type: none"> <li>1950 mm</li> </ul>		
Kjøreområde i samsvar med ISO 7176-4 <sup>3</sup>	<ul style="list-style-type: none"> <li>10 km/t: 60 km</li> <li>12,8 km/t: 55 km</li> <li>15 km/t: 55 km</li> </ul>	<ul style="list-style-type: none"> <li>49 km</li> </ul>	<ul style="list-style-type: none"> <li>58 km</li> </ul>

Mål i samsvar med ISO 7176–15			
	Comet <sup>PRO</sup>	Comet <sup>ALPINE+</sup>	Comet <sup>ULTRA</sup>
Total lengde	• 1450 mm		
Kjøreenhetens bredde	• 665 mm ... 685 mm		
Total bredde (justeringsområde for armlene)	• 730 mm ... 840 mm		
Total høyde	• 1255 mm	• 1290 mm	
Lengde ved oppbevaring	• 1450 mm ... 1600 mm		
Bredde ved oppbevaring	• 655 mm ... 665 mm		
Høyde ved oppbevaring	• 710 mm		
Setebredde	• 510 mm	• 660 mm	
Setedybde	• Comfort- og Deluxe-sete: 470 mm • Premium-sete: 460 mm		
Setehøyde <sup>4</sup> (distanse sittepute til gulv)	• Comfort-, Deluxe- og Premium-sete: 475/500/525 mm • Deluxe Low-sete: 450 mm		
Seteoverflatens høyde ved forkant	• 560 mm ... 635 mm		
Setevinkel	• 4° ... 8°		
Høyde på ryggene <sup>5</sup>	• Comfort-sete: 500 mm • Deluxe-sete: 490 mm • Premium-sete: 630 mm	• Ultra-sete: 630 mm	
Ryggvinkel	• 90° ... 130°		
Armlenehøyde	• 200 mm ... 245 mm		
Armlendybde	• 360 mm 520 mm	• 335 mm ... 490 mm	
Vekt	Comet <sup>PRO</sup>	Comet <sup>ALPINE+</sup>	Comet <sup>ULTRA</sup>
Tomvekt	• 136 kg	• 143 kg	• 148 kg
Komponentvekt	Comet <sup>PRO</sup>	Comet <sup>ALPINE+</sup>	Comet <sup>ULTRA</sup>
Understell	• ca. 63 kg		
Batterier	• ca. 26 kg per batteri		
Seteenhet	• ca. 21 kg	• ca. 26 kg	
Nyttelast	Comet <sup>PRO</sup> / Comet <sup>ALPINE+</sup>		Comet <sup>ULTRA</sup>
Maks. nyttelast	• 160 kg		• 220 kg
Aksellast	Comet <sup>PRO</sup>	Comet <sup>ALPINE+</sup>	Comet <sup>ULTRA</sup>
Maks. aksellast foran	• 87 kg	• 90 kg	• 110 kg
Maks. aksellast bak	• 209 kg	• 212 kg	• 258 kg

- Beskyttelsesklassen IPX4 innebærer at det elektriske systemet er beskyttet mot vannsprut.
- Statisk stabilitet i samsvar med ISO 7176-1 = 15° (26,8 %)
 

Dynamisk stabilitet i samsvar med ISO 7176-2 = 10° (17,6 %)
- OBS! Kjørelengden til et elektrisk kjøretøy påvirkes kraftig av eksterne faktorer, som hastighetsinnstillingen på det elektriske kjøretøyet, ladetilstanden til batteriene, omgivelsestemperatur, lokal topografi, egenskapene til kjøreoverflatene, dekktrykk, vekten til brukeren, kjørestil og bruk av batteriene til lys, servo osv.
 

De angitte verdiene er teoretisk maksimalt oppnåelige verdier målt i samsvar med ISO 7176-4.
- Målt uten setepute
- Målt uten hodestøtte

## 13 Service

### 13.1 Gjennomførte inspeksjoner

Det skal bekreftes med stempel og signatur at alle oppgaver som er oppført i kontrollplanen i service- og reparasjonsinstruksjonene er utført på forsvarlig måte. Listen over kontrolloppgaver som skal utføres, finner du i servicehåndboken, som kan fås fra Invacare.

<b>Kontroll ved levering</b>	<b>1. årskontroll</b>
Stempel fra autorisert leverandør / dato / signatur	Stempel fra autorisert leverandør / dato / signatur
<b>2. årskontroll</b>	<b>3. årskontroll</b>
Stempel fra autorisert leverandør / dato / signatur	Stempel fra autorisert leverandør / dato / signatur
<b>4. årskontroll</b>	<b>5. årskontroll</b>
Stempel fra autorisert leverandør / dato / signatur	Stempel fra autorisert leverandør / dato / signatur

## 1 Allmänt

SV

### 1.1 Inledning

Den här bruksanvisningen innehåller viktig information om hantering av produkten. Läs igenom bruksanvisningen noga och följ säkerhetsinstruktionerna för att försäkra dig om att du använder produkten på ett säkert sätt.

Observera att det kan finnas avsnitt i den här bruksanvisningen som inte gäller för din produkt eftersom bruksanvisningen avser alla tillgängliga modeller (vid tidpunkten för tryckning). Om inget annat anges hänvisar varje avsnitt i den här bruksanvisningen till alla modeller av produkten.

De modeller och konfigurationer som är tillgängliga i ditt land återfinns i de landsspecifika försäljningsdokumenten.

Invacare förbehåller sig rätten att ändra produktspecifikationerna utan ytterligare meddelande.

Kontrollera att du har den senaste versionen av den här bruksanvisningen innan du läser den. Du hittar den senaste versionen som PDF-fil på webbplatsen för Invacare.

Om du tycker att teckensnittstorleken i den tryckta versionen av bruksanvisningen är svår att läsa kan du ladda ned PDF-versionen från webbplatsen. Du kan sedan förstora PDF-filen på skärmen till en teckensnittstorlek som passar dig bättre.

Kontakta en Invacare-representant om du vill ha mer information om produkten, till exempel produktsäkerhetsmeddelanden och produktåterkallelser. Adresser finns i slutet av det här dokumentet.

Om en allvarlig incident inträffar med produkten bör du informera tillverkaren och den behöriga myndigheten i ditt land.

### 1.2 Symboler som används i manualen

Symboler och signalord som används i denna manual och gäller för faror eller farliga förfaranden som kan leda till personskador eller materiella skador. Symbolerna definieras nedan.



#### VARNING

Anger en riskfylld situation som kan leda till allvarlig skada eller dödsfall om den inte undviks.



#### FÖRSIKTIGT

Anger en riskfylld situation som kan leda till lättare skada om den inte undviks.



#### UPPMÄRKSAMHET

Anger en riskfylld situation som kan leda till skada på egendom om den inte undviks.



#### Råd

Ger användbara råd, rekommendationer och information för en effektiv och problemfri användning.



#### Verktyg

Identifierar vilka verktyg, komponenter och föremål som behövs för att utföra visst arbete.

### Andra symboler

(Gäller ej alla bruksanvisningar)



Ansvarig person i Storbritannien

Anger om en produkt inte tillverkas i Storbritannien.



Triman

Anger regler för återvinning och återvinning (gäller endast Frankrike).

### 1.3 Överensstämmelse

Kvalitet är absolut grundläggande för företagets verksamhet, och vi arbetar i enlighet med standarden i ISO 13485.

Denna produkt är CE-märkt i enlighet med förordningen 2017/745 om medicintekniska produkter av klass I.

Denna produkt är UKCA-märkt i enlighet med del II UK MDR 2002 (med ändringar) klass I.

Vi arbetar ständigt på att se till att företaget påverkar lokal och global miljö så lite som möjligt.

Vi använder endast material och komponenter som följer REACH-direktivet.

Vi följer gällande miljölagstiftning, WEEE- och RoHS-direktivet.

### Produktspecifika standarder

Produkten har testats och uppfyller EN 12184 (eldrivna rullstolar, skotrar och deras laddare) och alla förknippade standarder.

Produkten får användas på allmän väg under förutsättning att den är utrustad med lämpligt belysningsystem.

Kontakta din lokala distributör för Invacare om du vill ha mer information om lokala standarder och bestämmelser. Adresser finns i slutet av det här dokumentet.

### 1.4 Användbarhet

Använd endast elrullstolen när den är i fullt funktionellt skick. Annars kan du försätta dig själv och andra i risk.

Följande lista innehåller inte alla möjliga situationer. Den beskriver endast vissa situationer som kan påverka elrullstolens användbarhet.

I vissa situationer ska du omedelbart sluta använda elrullstolen. I andra situationer kan du använda elrullstolen för att ta dig till din leverantör.

### Du ska omedelbart sluta använda elrullstolen om användbarheten är begränsad på grund av

- oväntat körsätt
- att bromsarna inte fungerar.

### Du ska omedelbart kontakta en behörig Invacare-leverantör om elrullstolens användbarhet är begränsad på grund av

- att belysningsystemet (om sådant finns) inte fungerar eller är defekt
- att reflexerna ramlar av
- utnött däckmönster eller otillräckligt däcktryck
- skada på armstöden (t.ex. trasig armstödsstopning)
- skada på benstödshängarna (t.ex. att hälband saknas eller är trasiga)
- skada på höftbältet
- skada på joysticken (joysticken kan inte flyttas till friläget)
- att kablar är skadade, vikta, klämda eller har lossnat från fästet
- att elrullstolen förflyttar sig vid bromsning
- att elrullstolen drar åt ena hållet vid förflyttning
- att ovanliga ljud hörs

eller om du har en känsla av att något är fel med elrullstolen.

### 1.5 Information om garanti

Vi tillhandahåller en tillverkargaranti för produkten i enlighet med våra allmänna affärsvillkor i respektive land.

Garantianspråk kan endast göras genom den leverantör som tillhandahöll produkten.

### 1.6 Produktlivslängd

Denna produkts förväntade livslängd är fem år när den används dagligen i enlighet med de säkerhetsinstruktioner, underhållsintervall och korrekt användning som anges i denna bruksanvisning. Den faktiska livslängden kan variera beroende på hur mycket och intensivt produkten används.

### 1.7 Ansvarsbegränsning

Invacare ansvarar inte för skador som uppkommer till följd av

- att bruksanvisningen inte följs
- felaktig användning
- normalt slitage
- felaktig montering eller inställning som utförs av köparen eller tredje part
- tekniska ändringar
- obehöriga ändringar och/eller användning av olämpliga reservdelar.

## 2 Säkerhet

### 2.1 Allmän säkerhetsinformation



#### FARA!

#### Risk för dödsfall, allvarliga personskador eller materiella skador

Tända cigaretter som faller på ett stoppat sittsystem kan orsaka brand som leder till dödsfall, allvarliga personskador eller materiella skador. Personer som sitter i elrullstolen är utsatta för en särskild risk för dödsfall eller allvarlig skada från sådana bränder och resulterande rök, eftersom de kanske inte har möjlighet att förflytta sig från elrullstolen.

– Rök INTE vid användning av den här elrullstolen.

**WARNING!****Risk för personskador, egendomsskador eller dödsfall**

Felaktig montering eller felaktigt underhåll kan orsaka personskador, materiella skador eller dödsfall till följd av intag av delar eller material eller kvävning orsakad av delar eller material.

- Barn, husdjur och personer med nedsatt fysisk eller mental förmåga måste övervakas nog.

**WARNING!****Risk för allvarliga personskador eller materiella skador**

Felaktig användning av den här produkten kan orsaka person- eller saksador.

- Om du inte kan förstå varningarna eller instruktionerna ska du kontakta hälso- eller sjukvårdspersonal eller leverantören innan du använder utrustningen.
- Använd inte produkten eller någon tillvalsutrustning innan du har läst och förstått de här instruktionerna och eventuellt ytterligare instruktionsmaterial som bruksanvisning, servicemanualer eller instruktionsblad som medföljer produkten eller tillvalsutrustningen.

**WARNING!****Risk för personskador om du kör elrullstolen när din körförmåga är nedsatt på grund av läkemedel eller alkohol**

- Kör aldrig elrullstolen när du har använt läkemedel eller alkohol.

**WARNING!****Risk för person- eller produktskada om elrullstolen sätts i rörelse av misstag**

- Stäng av elrullstolen innan du tar dig i eller ur den eller hanterar otympiga föremål.
- Tänk på att motorbromsarna inaktiveras automatiskt när motorerna frikopplas. Därför bör du endast köra på plant underlag i friläge, aldrig på lutande underlag. Elrullstolen får aldrig ställas på lutande underlag när motorerna är frikopplade. Aktivera alltid motorerna direkt efter att ha använt elrullstolen i friläge.

**WARNING!****Risk för personskador om elrullstolen stängs av när den är i rörelse eftersom den kan stanna tvärt**

- Om du måste bromsa i en nödsituation, släpp joysticken så att elrullstolen stannar helt.
- Om det finns handbroms ska du bromsa med den tills elrullstolen stannar.
- Elrullstolen får inte stängas av när den är i rörelse annat än i yttersta nödfall.

**WARNING!****Risk för personskador om elrullstolen transporteras i ett annat fordon när användaren sitter i den**

- Elrullstolen får aldrig transporteras när användaren sitter i den.

**WARNING!****Risk att falla ur elrullstolen**

- Om höftbälte finns ska det justeras korrekt och användas varje gång du använder elrullstolen.

**WARNING!****Risk för allvarliga personskador eller materiella skador**

Förvaring eller användning av elrullstolen nära öppen eld eller brännbara produkter kan leda till allvarliga personskador eller materiella skador.

- Undvik att förvara eller använda elrullstolen i närheten av öppen eld eller brännbara produkter.

**FÖRSIKTIGT!****Risk för personskador om den största tillåtna belastningen överskrids**

- Den största tillåtna belastningen får inte överskridas (se *12 Teknisk Data, Sida 103*).
- Elrullstolen är endast avsedd att användas av en person vars vikt inte överskrider den största tillåtna belastningen för elrullstolen. Elrullstolen får aldrig användas till att transportera mer än en person.

**FÖRSIKTIGT!****Risk för personskador om du lyfter fel eller tappar tunga delar**

- När du ska utföra underhåll eller service eller lyfta någon del av elrullstolen måste du vara uppmärksam på hur mycket varje enskild del väger, särskilt batterierna. Se alltid till att du använder rätt lyfteknik och be om hjälp vid behov.

**FÖRSIKTIGT!****Risk för personskador på grund av rörliga delar**

- Se till att personskador inte kan orsakas av elrullstolens rörliga delar, t.ex. hjul eller sitslyft (om sådan finns), i synnerhet om det finns barn i närheten.

**FÖRSIKTIGT!****Risk för personskador på grund av heta ytor**

- Lämna inte elrullstolen i direkt solljus under längre perioder. Delar och ytor av metall, t.ex. sitsen och armstöden, kan bli mycket heta.

**FÖRSIKTIGT!****Risk för eldsvåda eller motorstopp vid anslutning av elektriska anordningar**

- Inga elektriska anordningar får anslutas till elrullstolen om de inte uttryckligen har godkänts av Invacare för detta syfte. Alla elektriska installationer ska utföras av en behörig Invacare-leverantör.

## 2.2 Säkerhetsinformation om det elektriska systemet

**WARNING!****Risk för dödsfall, allvarlig skada eller produktskada**

Om elrullstolen missbrukas kan den börja ryka, spraka eller brinna. Dödsfall, allvarlig skada eller produktskada kan uppstå vid brand.

- Använd INTE elrullstolen till något annat än det som den är avsedd för.
- Om elrullstolen börjar ryka, spraka eller brinna ska du sluta använda elrullstolen och kalla på hjälp OMEDELBART.

**VARNING!****Risk för dödsfall eller allvarlig skada**

En elektrisk stöt kan orsaka dödsfall eller allvarlig skada

- För att undvika elektriska stötar bör du inspektera stickkontakten och sladden för att se att den inte har några hack eller utstickande ledningstrådar. Byt omedelbart ut sladdar med hack eller utstickande ledningstrådar.

**VARNING!****Risk för dödsfall eller allvarlig skada**

Om dessa varningar inte följs kan det leda till kortslutning vilket kan orsaka dödsfall, allvarlig skada eller skada på det elektriska systemet.

- Den POSITIVA (+) RÖDA batterikabeln MÅSTE anslutas till den POSITIVA (+) batteripolen. Den NEGATIVA (-) SVARTA batterikabeln MÅSTE anslutas till den NEGATIVA (-) batteripolen.
- Låt ALDRIG något verktyg eller en batterikabel komma i kontakt med BÅDA batteripolerna samtidigt. Kortslutning kan då uppstå och orsaka dödsfall, allvarlig skada eller produktskada.
- Installera skyddslock på de positiva och negativa batteripolerna.
- Om isoleringen på en eller flera kablar är skadad måste kabeln/kablarna omedelbart bytas ut.
- Ta ALDRIG bort säkring eller monteringsmaterial från den POSITIVA (+) röda batterikabelns monteringskruv.

**VARNING!****Risk för dödsfall, allvarlig skada eller produktskada**

Elektriska komponenter som blivit rostiga på grund av vatten eller annan vätska kan orsaka dödsfall, allvarlig skada eller produktskada.

- Undvik så långt det är möjligt att utsätta elektriska komponenter för vatten och/eller annan vätska.
- Elektriska komponenter som har skadats av rost MÅSTE bytas ut omedelbart.
- På elrullstolar som ofta utsätts för vatten eller andra vätskor kan de elektriska komponenterna behöva bytas oftare.

**VARNING!****Risk för brand**

Lampor som är tända producerar värme. Om du täcker över lamporna med tyg, t.ex. kläder, finns det risk för att tyget börjar brinna.

- Täck ALDRIG över belysningssystemet med tyg.

**VARNING!****Risk för dödsfall, allvarliga personskador eller egendomsskador vid transport av oxygensystem**

I syreberikad luft kan textilier och andra material som vanligtvis inte brinner antändas lätt och brinna kraftigt.

- Kontrollera syrgasslangarna mellan behållaren och leveransstället dagligen för att upptäcka läckor. Håll slangarna på avstånd från elektriska gnistor och andra antändningskällor.

**VARNING!****Risk för personskador eller egendomsskador på grund av elektrisk kortslutning**

Kontaktstift på kablar som är anslutna till strömenheten kan vara strömförande trots att systemet är avstängt.

- Kablar med strömförande stift bör vara anslutna, spärrade eller täckta (med ej ledande material) så att de inte kan komma i kontakt med människor eller material som kan orsaka kortslutning.
- När kablar med strömförande stift måste kopplas från, till exempel när busskabeln tas bort från manöverboxen av säkerhetsskäl, ska du se till att spärra eller täcka över stiften (med ej ledande material).

**Risk för skador på elrullstolen**

Ett fel i det elektriska systemet kan leda till ett ovanligt beteende som att lamporna lyser hela tiden, att de inte lyser alls eller att det hörs oljud från magnetbromsarna.

- Om ett fel uppstår ska du stänga av manöverboxen och slå på den igen.
- Om felet kvarstår kopplar du från och tar bort strömkällan. Beroende på elrullstolens modell kan du antingen ta bort batteripacken eller koppla från batterierna från strömenheten. Om du är osäker på vilken kabel du ska koppla från kontaktar du leverantören.
- Kontakta alltid leverantören vid den här typen av fel.

### 2.3 Säkerhetsanvisningar för påverkan av elektromagnetisk tolerans

Denna elrullstol har kontrollerats enligt internationella normer med avseende på dess påverkan av elektromagnetisk tolerans. Elektromagnetiska fält, som genereras av radio- och TV-sändare, kommunikationsradioutrustningar och mobiltelefoner kan påverka elrullstolens funktion. Den elektronik som används i våra elrullstolar kan också förorsaka svaga elektromagnetiska störningar, men dessa ligger under de lagstadgade gränserna. Följ därför följande anvisningar:

**VARNING!****Risk finns för felaktig funktion på grund av elektromagnetisk strålning**

- Använd inga kommunikationsradioutrustningar eller mobiltelefoner, när elrullstolen är påslaget.
- Undvik att komma i närheten av starka radio- och TV-sändare.
- Stäng av elrullstolen om det oavsiktligt sätts i rörelse eller om bromsarna släpper.
- Om elektriska tillbehör och andra komponenter monteras eller elrullstolen modifieras, kan det bli känsligt för elektromagnetisk strålning. Observera att det inte finns någon enkel metod att fastställa vilken påverkan sådana modifieringar har på den elektriska funktionen.
- Meddela din leverantör alla oavsiktliga rörelser hos elrullstolen eller om elbromsarna släpper.

## 2.4 Säkerhetsinformation om körläge och friläge



### VARNING!

#### Risk för personskador om elrullstolen välter

- Kör endast på lutande underlag som inte överstiger maximal säker lutning och endast med ryggstödet i upprätt läge och sitslyften (om sådan finns) i det lägsta läget.
- I nedförsbacke får du endast köra med två tredjedelar av maxhastigheten. Undvik hastiga inbromsningar eller acceleration på lutande underlag.
- Undvik om möjligt att köra på vått, halt, isigt eller oljigt underlag (till exempel snö, grus och is) där det finns risk för att du tappar kontrollen över elrullstolen, särskilt på lutande underlag. Detta kan även gälla vissa underlag av trä som är målade eller behandlade på annat sätt. Om du måste köra på sådant underlag, kör alltid långsamt och ytterst försiktigt.
- Försök aldrig köra över hinder i upp- eller nedförsbacke.
- Försök aldrig köra uppför eller nedför trappor.
- Kör alltid rakt mot hinder. Se till att fram- och bakhjulen kör över hindret i en rörelse. Stanna inte halvvägs. Den maximala höjden på hinder får inte överskridas (se 12 Teknisk Data, Sida 103).
- Undvik att förskjuta tyngdpunkten eller hastigt ändra färdriktning när elrullstolen är i rörelse.



### VARNING!

#### Risk för personskador om elrullstolen välter (fortsättning)

- Elrullstolen får aldrig användas till att transportera mer än en person.
- Den högsta tillåtna belastningen får inte överskridas.
- Se alltid till att fördela vikten jämnt när du lastar elrullstolen. Försök att hålla tyngdpunkten så nära elrullstolens mitt och så lågt som möjligt.
- Tänk på att elrullstolen bromsar eller accelererar om du ändrar hastigheten medan den är i rörelse.



### VARNING!

#### Risk för personskador om du krockar med ett hinder när du kör genom trånga passager, till exempel dörröppningar och ingångar

- Kör med så låg hastighet som möjligt och med stor försiktighet genom trånga passager.



### VARNING!

#### Scootern har en högre tyngdpunkt än en elrullstol.

- Tipprisken är större när du kör i kurvor.
- Sänk hastigheten innan du kör in i en kurva. Öka inte hastigheten förrän du har kommit ut ur kurvan.
  - Tänk på att sitthöjden påverkar tyngdpunkten i hög utsträckning. Ju högre sitthöjden är, desto högre är tipprisken.



### VARNING!

#### Tipprisk

Tippskydd (stabilisatorer) fungerar endast på fast mark. På mjukt underlag som gräs, snö och lera sjunker de ned om elrullstolen vilar på dem. De har då ingen verkan och elrullstolen riskerar att tippa.

- Kör endast med stor försiktighet på mjukt underlag, särskilt i upp- och nedförsbacke. Var under tiden extra uppmärksam på elrullstolens stabilitet.



### FÖRSIKTIGT!

Det kan vara svårt att svänga framför en hiss eller entré till en byggnad eftersom scooters vändradie inte nödvändigtvis följer byggstandarder

- Tänk alltid på scooters begränsningar, särskilt vändradiens kapacitet när du kör in i en byggnad eller en hiss. Undvik kör situationer då du inte kan komma ut på grund av att det inte går att vända scootern.

## 2.5 Säkerhetsinformation om skötsel och underhåll



### VARNING!

#### Risk för dödsfall, allvarliga personskador eller materiella skador

Felaktig reparation och/eller service av den här elrullstolen som utförs av brukare/vårdgivare eller obehöriga tekniker kan leda till dödsfall, allvarliga personskador eller materiella skador.

- Försök INTE att utföra något underhåll som inte beskrivs i den här bruksanvisningen. Reparation och/eller service av den typen MÅSTE utföras av en behörig tekniker. Kontakta en leverantör eller Invacare-tekniker.



### FÖRSIKTIGT!

#### Risk för olycka och förlust av garantin vid otillräckligt underhåll

- Av säkerhetsskäl och för att undvika olyckor till följd av oupptäckt slitage är det viktigt att elrullstolen genomgår en inspektion en gång om året under normala driftförhållanden (se inspektionsplanen i serviceanvisningarna).
- Vid svåra driftförhållanden som daglig användning i branta backar eller vid användning inom vården med många olika brukare använder elrullstolen är det tillrådligt att bromsar, tillbehör och drivfunktioner inspekteras oftare än så.
- Om elrullstolen ska användas på allmän väg är föraren ansvarig för att se till att den är i funktionsmässigt tillförlitligt skick. Otillräcklig eller utebliven skötsel och underhåll av elrullstolen medför att tillverkarens ansvar begränsas.

## 2.6 Säkerhetsinformation om ändringar och modifieringar av elrullstolen



### FÖRSIKTIGT!

#### Risk för allvarlig skada eller produktskada

Användning av felaktiga eller olämpliga reservdelar (servicedelar) kan leda till personskada eller produktskada

- Reservdelar **MÅSTE** matcha originaldelarna från Invacare.
- Uppge alltid elrullstolens serienummer när du beställer reservdelar för att få rätt delar.



### FÖRSIKTIGT!

#### Risk för personskada och skada på elrullstolen på grund av icke godkända komponenter och tillbehör

Sittsystem, tillägg och tillbehör som Invacare inte har godkänt för användning med den här elrullstolen kan påverka rullstolens stabilitet och öka tippriksen.

- Använd enbart sittsystem, tillägg och tillbehör som Invacare har godkänt för användning med den här elrullstolen.

Sittsystem som inte har godkänts för användning med den här elrullstolen av Invacare uppfyller inte gällande standarder under vissa omständigheter och kan därför öka lättantändligheten och risken för hudirritation.

- Använd enbart sittsystem som har godkänts för användning med den här elrullstolen av Invacare.

Elektriska och elektroniska komponenter som inte har godkänts av Invacare för användning med den här elrullstolen kan orsaka eldsvåda och leda till elektromagnetisk skada.

- Använd enbart elektriska och elektroniska komponenter som har godkänts av Invacare för användning med den här elrullstolen.

Batterier som inte har godkänts av Invacare för användning med den här elrullstolen kan orsaka kemiska brännskador.

- Använd enbart batterier som har godkänts av Invacare för användning med den här elrullstolen.



### CE-märkning av elrullstolen

- Bedömning av överensstämmelse/CE-märkning har utförts enligt respektive gällande regelverk och gäller endast för hela produkten.
- CE-märkningen blir ogiltig om man använder utbyteskomponenter eller tillbehör som inte har godkänts av Invacare för denna produkt.
- I sådana fall är företaget som använder extratillbehör eller utbyteskomponenter ansvarigt för överensstämmelsebedömning/CE-märkning eller för registrering av specialutförandet av elrullstolen och för tillhörande dokumentation.



### Viktig information om verktyg för underhåll

- En del av det underhåll som beskrivs i den här manualen och som användaren själv kan utföra utan problem kräver att man använder lämpliga verktyg. Om du inte har rätt verktyg till hands rekommenderar vi att du inte utför det aktuella arbetet utan i stället omgående kontaktar en auktoriserad specialistverkstad.

## 3 Produktöversikt

### 3.1 Avsedd användning

Denna elrullstol har utformats för vuxna personer och ungdomar med nedsatt gångförmåga men med tillräckligt god syn samt fysisk och psykisk förmåga att framföra en elrullstol.

### Indikationer

Användningen av en scooter är lämpligt för personer:

- vars förmåga att gå är nedsatt, eller
- vars balans är nedsatt, eller
- som inte kan gå längre sträckor, eller
- som inte kan köra fordon som bilar, cyklar eller mopeder.

Användaren måste ha tillräcklig styrka i överkroppen för att sitta på en scootersits. Användaren måste kunna köra en eldriven enhet korrekt.

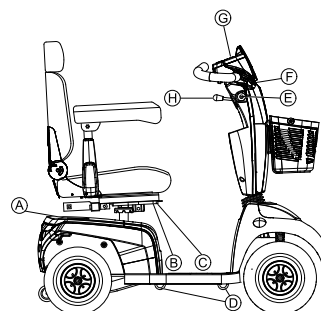
### Kontraindikationer

Det finns inga kända kontraindikationer.

### 3.2 Typklassificering

Det här fordonet har klassificerats som en **klass C-elrullstol** (utomhus) enligt EN 12184. Till följd av dess storlek är den mindre lämpad för användning inomhus, men den har längre räckvidd och klarar större och svårare hinder i utomhusmiljöer.

### 3.3 Scooters huvuddelar



A	Frikopplingsspak
B	Upplåsningsspak för att skjuta sittskenor (höger framtill under sitsen)
C	Upplåsningsspak för att svänga och ta bort sitsen (till vänster under sitsen, syns ej i bilden)
D	Hakar för transportfästen.
E	Nyckel (PÅ/AV)
F	Bromsspak (höger spak)
G	Kontrollpanel (LED eller LCD)
H	Spak för justering av styrstångens vinkel



### 3.4 Märkning på produkten

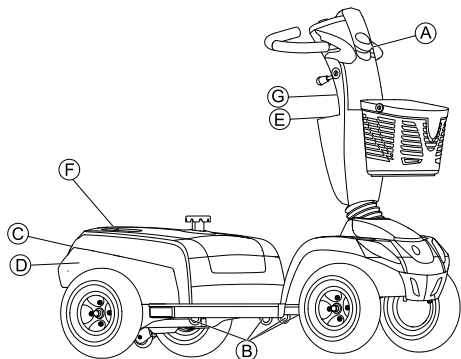


Fig. 3-1

A		Identifiering av laddningsuttag (på vänster sida av styrstäng, syns inte på bilden).
B		Visar var produkten måste förankras när ett förankringssystem används vid transport.
C		Serienummeretikett Mer information nedan.
D		Batterietikett baktill under locket.
E		Identifiering av plats för kopplingsspaken för fri- och körläge.
F		Varning om att spaken för justering av styrstäng inte får användas som hake.
F		Scootern är kompatibel med Zeta™ anslutningsats från Invacare.
G		Varning om att elrullstolen inte får användas som bilsäte.  Den här elrullstolen uppfyller inte kraven i ISO 7176-19.

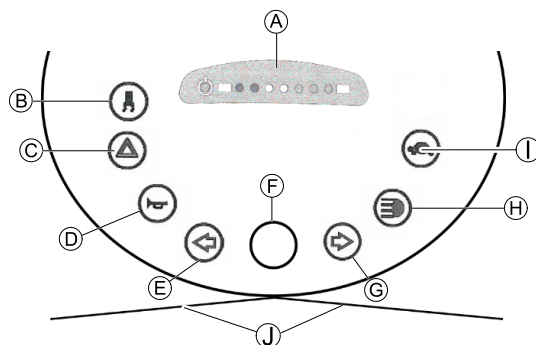
#### Förklaring av symboler på etiketterna

	Den här symbolen anger kopplingsspakens läge för att köra elrullstolen. I det här läget är motorn aktiverad och motorbromsarna fungerar. Du kan köra elrullstolen.
	Den här symbolen anger kopplingsspakens läge för att rulla elrullstolen. I det här läget är motorn frikopplad och motorbromsarna fungerar inte. Elrullstolen kan rullas och hjulen kan svänga fritt.

	Tillverkare
	Unik enhetsidentifiering
	Maxhastighet
	Maximal säker lutning
	Brukarens maxvikt
	Tjänstevikt
	Medicinteknisk produkt
	Tillverkningsdatum
	Europarepresentant
	Schweizisk representant
	Europeisk överensstämmelse
	WEEE-överensstämmelse
	Läs bruksanvisningen
	Bedömd för överensstämmelse i Storbritannien
	Försiktighet

### 3.5 Kontrollpanel (LED-version)

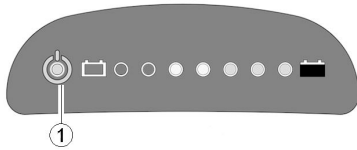
#### Arrangemang



A	Statusdisplay
B	Aktivera/inaktivera kurvkontroll (hastighetssänkning vid körning i kurva)
C	Varningsblinkers
D	Signalhorn
E	Vänster körriktningvisare (stängs av automatiskt efter 30 sekunder)
F	Hastighetspotentiometerens mätare
G	Höger körriktningvisare (stängs av automatiskt efter 30 sekunder)

Ⓜ	Belysning
Ⓛ	Låghastighetsläge
Ⓜ	Joystick

### Statusdisplay



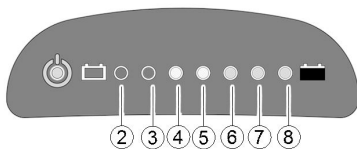
ⓘ På/AV-lysdioden (1) används som felindikator (statusdisplayen). Den blinkar om ett problem med scootern uppstår. Antalet blinkningar visar typen av fel. Se Felkoder och diagnostiska koder, Sida102

### Batterimätare

ⓘ Indikator för svagt batteri: Varje gång scootern aktiveras eller arbetar när batteriets kapacitet är lägre än 25 % avger elektroniksystemet tre ljudsignaler.

ⓘ Överurladdningsskydd: efter en viss tids drift med reservbatteriström stänger elektroniksystemet automatiskt av drivenheten och scootern stannar. Om du inte kör scootern på ett tag återhämtar sig batterierna tillräckligt för att göra en vidare, men kort, resa. Efter en mycket kort resa tänds dock reservbatterisymbolen igen och elektroniksystemet avger tre ljudsignaler. Detta orsakar batteriskada och ska därför undvikas, om möjligt!

Batterikapacitet: <25 %	Reducerad körräckvidd. Ladda batterierna efter slutförd färd.
Batterikapacitet: <20 %	Reservbatteri = starkt begränsad körräckvidd. Ladda batterierna omedelbart!



(2)	(3)	(4)	(5)	(6)	(7)	(8)	Batterikapacitet
☀	☀	☀	☀	☀	☀	☀	>80 %
☀	☀	☀	☀	☀	☀		<80 %
☀	☀	☀	☀	☀			<65 %
☀	☀	☀	☀				<50 %
☀	☀	☀					<35 %
☀	☀						<25 %
☀							<20 %

## 3.6 Kontrollpanel (LCD-version)

### Arrangemang

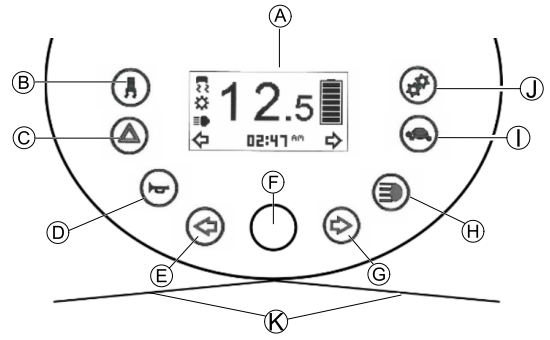


Fig. 3-2

A	Statusvisning
B	Aktivera/inaktivera kurvkontroll (hastighetssänkning vid körning i kurva)
C	Varningsblinkers
D	Signalhorn
E	Vänster körriktningvisare (stängs av automatiskt efter 30 sekunder)
F	Hastighetspotentiometerens mätare
G	Höger körriktningvisare (stängs av automatiskt efter 30 sekunder)
H	Belysning
Ⓛ	Låghastighetsläge
Ⓜ	Inställning
K	Körspak

### Statusvisning



Fig. 3-3

A	Hastighetsindikator
B	Felindikation
C	Kurvkontrollindikator
D	Underhållsindikator <sup>1</sup>
E	Framlysets indikator
F	Vänster körriktningvisare
G	Inställningar som visas: ODO, TRIP, TEMP, TIME
H	Höger körriktningvisare
Ⓛ	Batteristatus
Ⓜ	Låghastighetsindikator

1 Om den här symbolen börjar blinka i en minut varje gång scootern startas ska du kontakta din leverantör.

## Batterimätare

**i** Indikator för svagt batteri: Varje gång scootern aktiveras eller arbetar när batteriets kapacitet är lägre än 25 % avger elektroniksystemet tre ljudsignaler.

**i** Överurladdningsskydd: efter en viss tids drift med reservbatteriström stänger elektroniksystemet automatiskt av drivenheten och scootern stannar. Om du inte kör scootern på ett tag återhämtar sig batterierna tillräckligt för att göra en vidare, men kort, resa. Efter en mycket kort resa tänds dock reservbatterisymbolen igen och elektroniksystemet avger tre ljudsignaler. Detta orsakar batteriskada och ska därför undvikas, om möjligt!

Batterikapacitet: <25 %	Reducerad räckvidd. Ladda batterierna efter färden. En överlagd bild påminner om laddning när scootern stängs av.
Batterikapacitet: <20 %	Batteriladdning = starkt begränsad räckvidd. Ladda batterierna omedelbart!

>80 %	<80 %	<65 %	<50 %	<35 %	<25 %	<20 %

### Överlagd bild om laddning

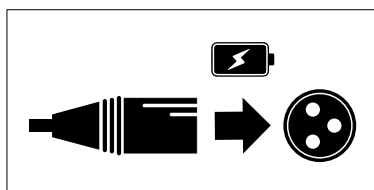


Fig. 3-4

När batterikapaciteten är under 25 % och scootern är avstängd visas en överlagd bild i flera sekunder på statusdisplayen som en påminnelse om att ladda scootern.

## 4 Tillbehör

### 4.1 Höftbälten

Höftbältet är ett tillval som antingen kan monteras på elrullstolen innan den levereras eller i efterhand av en fackman på hjälpmedelscentralen. Om din elrullstol är utrustad med höftbälte bör fackmannen på hjälpmedelscentralen ha informerat dig om inställning och användning.

Höftbältet är till för att ge brukaren av elrullstolen en optimal sittställning. Rätt använt bidrar bältet till att brukaren sitter säkert, bekvämt och i lämplig ställning i elrullstolen, särskilt brukare vars balans inte är så bra i sittande ställning.

**i** Vi rekommenderar att höftbältet alltid används i elrullstolen.

### Olika typer av höftbälten

Elrullstolen kan vid leveransen vara utrustad med ett av följande typer av höftbälten. Om din elrullstol har utrustats med någon annan typ av bälte än de som anges här måste du se till att du har fått dokumentation från tillverkaren angående korrekt installation och användning.

### Bälte med metallspänne, justerbart på ena sidan



Bältet kan endast justeras på ena sidan, vilket kan leda till att spännet inte sitter mitt för midjan (tvärs över bäckenet) efter att justeringen har utförts.

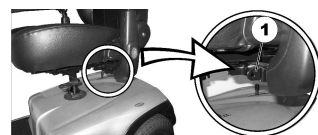
### Rätt justering av höftbältet

**i** Bältet ska sitta tillräckligt stramt för att säkerställa att du sitter bekvämt och med kroppen i rätt sittställning.

1. Se till att du sitter rätt, vilket innebär att du sitter så långt bak på sitsen som möjligt med bäckenet i så upprätt och symmetrisk ställning som möjligt, alltså inte långt fram, snett åt ena sidan eller på kanten av sitsen.
2. Placera höftbältet så att du lätt kan känna höftbenen ovanför bältet.
3. Justera bältets längd med något av de justeringshjälpmedel som beskrivs ovan. Justera bältet lagom stramt så att du kan föra in en flat hand mellan bältet och kroppen.
4. Spännet bör sitta så nära mitten som möjligt. Denna justering ska göras på båda sidor så mycket som möjligt.
5. Kontrollera bältet varje vecka för att säkerställa att det är i fullgott skick, att det inte är skadat eller slitet och att det sitter ordentligt fast i elrullstolen. Om bältet endast är fäst med ett skruvmonterat fäste ska du kontrollera att detta inte har blivit lösare eller lossnat. Mer information om underhåll av bälten finns i servicemanualen som tillhandahålls av Invacare.

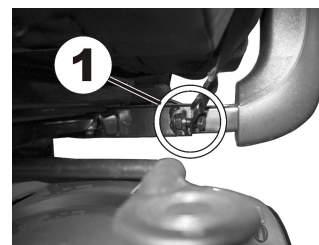
### Installera höftbältet

- i** • 12 mm skiftnyckel
- 13 mm skiftnyckel



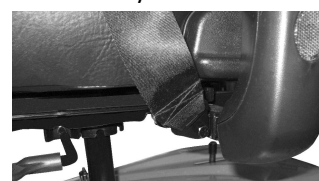
Monteringsfästena (1) för att sätta fast bältet finns under sitsen (bilden visar endast vänster sida).

1. Ta tag i bältesfästet och håll det framför hålet i monteringsfästet.



Sätt dit bulten (1), skruva på muttern från andra sidan och dra åt med en skiftnyckel.

- 3.



Upprepa steg 1–2 på sitsens motsatta sida med den andra änden av höftbältet. Kontrollera att muttern har dragits åt ordentligt på bulten.

## 4.2 Rollatorfäste

Din scooter kan utrustas med ett rollatorfäste. Den maximala tillåtna rollatorvikten är 9 kg.

- !** **Risk för att rollatorfästet skadas**  
Transport av något annat än en rollator kan skada rollatorfästet.  
– Transportera endast rollatorer och inget annat.

Endast följande rollatorer har godkänts av Invacare för transport med hjälp av det här rollatorfästet:

- Dolomite Jazz 600
- Dolomite Legacy 600
- Invacare Banjo P452E/3




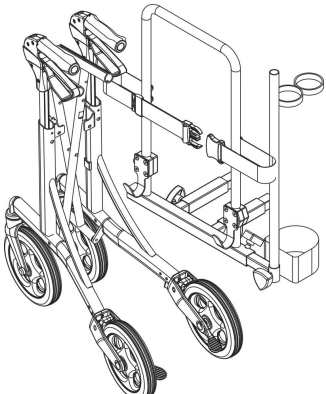

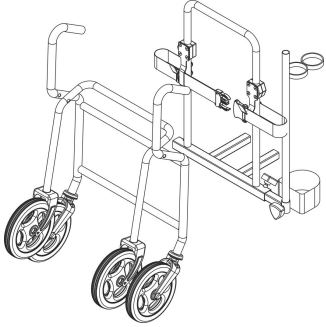

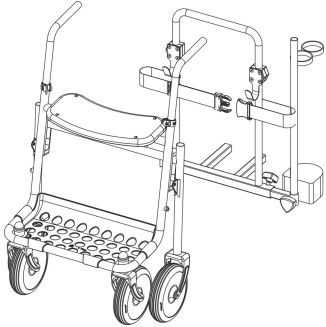
### FÖRSIKTIGT!

#### Tipprisk på grund av förändrad tyngdpunkt

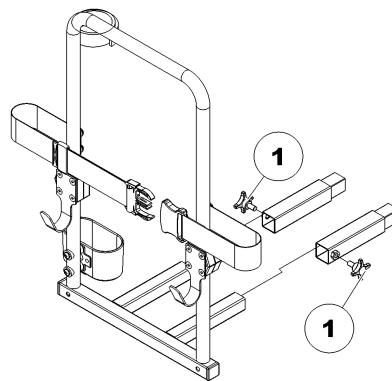
Scooterns tyngdpunkt flyttas bakåt när rollatorn sätts fast. Den maximala säkra lutningsvinkeln minskar därigenom med upp till 2°.

- Observera att lutningar som du normalt kan köra i nu kan vara för branta och att scootern kan tippa. Försök inte att köra upp eller ned för sådana lutningar.

## Sätta fast rollatorn

<b>Dolomite Jazz 600</b> 	
<b>Dolomite Legacy 600</b> 	
<b>Invacare Banjo P452E/3</b> 	

## Ta bort rollatorfästet



1. Lossa skruvarna (1).
2. Dra ut rollatorfästet ur fästansordningarna.

## Positionera den bakre reflexen

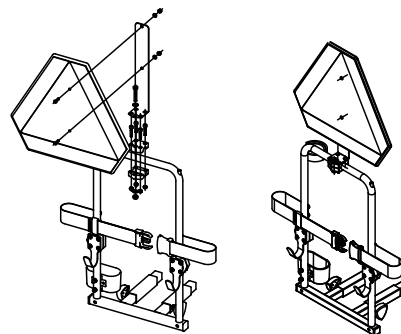


### FÖRSIKTIGT!

#### Olycksrisk på grund av dålig sikt

Om du vill använda elrullstolen på allmänna vägar och en bakre reflex krävs enligt landets lagar får inte rollatorfästet täcka den bakre reflexen.

- Se till att den bakre reflexen monteras på ett sätt så att tillräckligt mycket av reflexen syns.



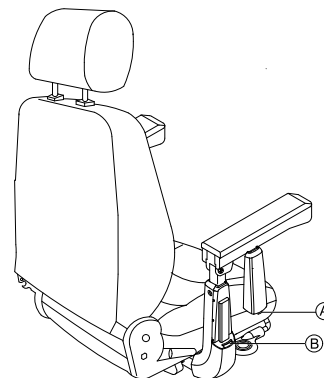
1. Positionera den bakre reflexen enligt bilden.

## 4.3 Byta de färgade höljena

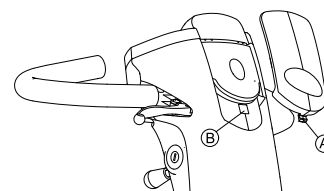
Scooterns färg kan ändras genom att byta ut de färgade höljena.

1. Ta bort de befintliga höljena försiktigt.
2. Sätt plastkonen (A) i de avsedda hålen (B) och klicka fast de nya höljena.

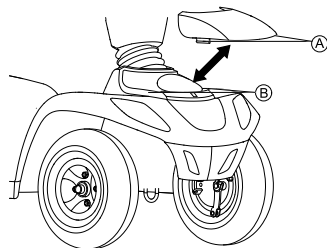
### Byta ut armstödet hölje



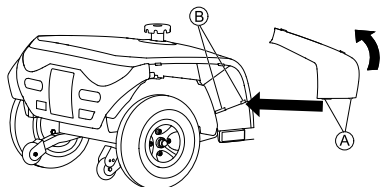
### Byta ut huvudstödet hölje



## Byta ut framsidans hölje



## Byta ut baksidans hölje



## 5 Inställningar

### 5.1 Allmän information om inställning



#### VARNING!

#### Risk för dödsfall, allvarliga personskador eller materiella skador

Fortsatt användning av en elrullstol som inte är rätt inställd kan medföra att rullstolen beter sig onormalt, vilket kan leda till dödsfall, allvarliga personskador eller materiella skador.

- Prestandajusteringar ska endast utföras av utbildad vårdpersonal eller personer som är helt insatta i denna process och förarens förutsättningar.
- Efter att elrullstolen har ställts in eller justerats ska du kontrollera att den fungerar enligt de inställda specifikationerna. Om elrullstolen inte fungerar enligt specifikationerna ska du OMEDELBART stänga av den och ställa in specifikationerna på nytt. Kontakta Invacare om elrullstolen fortfarande inte fungerar enligt de korrekta specifikationerna.



#### VARNING!

#### Risk för dödsfall, allvarliga personskador eller materiella skador

Material som saknas eller sitter löst kan leda till instabilitet vilket i sin tur kan orsaka dödsfall, allvarliga personskador eller materiella skador.

- Efter justeringar, reparationer eller service och före användning ska du ALLTID se till att allt monterat material finns på plats och sitter fast ordentligt.



#### VARNING!

#### Risk för personskador eller materiella skador

Felaktig inställning av den här elrullstolen som utförs av brukare/vårdgivare eller obehöriga tekniker kan leda till personskador eller materiella skador.

- Försök INTE att själv ställa in elrullstolen. Initial inställning av den här elrullstolen MÅSTE utföras av en behörig tekniker.
- Brukaren rekommenderas endast att göra justeringar efter att ha fått lämpliga instruktioner av vårdpersonal.
- Försök INTE utföra arbetet om du inte har verktygen i listan.



#### FÖRSIKTIGT!

#### Risk för skada på elrullstolen och olycksrisk

Elrullstolens delar kan kollidera på grund av de många anpassningsmöjligheterna och dessas enskilda inställningar.

- Elrullstolen har ett enskilt sittsystem som kan justeras i flera positioner och bland annat omfattar benstöd, armstöd och huvudstöd. Dessa anpassningsmöjligheter beskrivs i de följande kapitlen. De är till för att anpassa sitsen efter brukarens fysiska behov och tillstånd. Säkerställ att elrullstolens delar inte kolliderar när sittsystemet och sittfunktionerna anpassas efter brukaren.



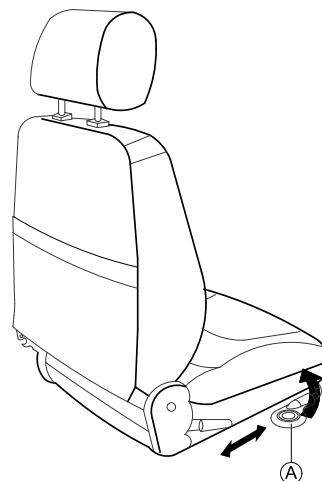
Den initiala inställningen ska alltid göras av vårdpersonal. Brukaren rekommenderas endast att göra justeringar efter att ha fått lämpliga instruktioner av vårdpersonal.



Observera att det kan finnas avsnitt i den här bruksanvisningen som inte gäller för din produkt eftersom den avser alla befintliga moduler (vid tidpunkten för tryckning).

### 5.2 Flytta sitsens läge framåt eller bakåt

Frikopplingsspaken för justering av sitsen sitter längst fram till höger under sitsen.



1. Dra i spaken (A) för att lossa sitsen.
2. Skjut sitsen framåt eller bakåt till önskat läge.
3. Släpp spaken för att låsa sitsen i önskat läge.

### 5.3 Justera armstödet bredd



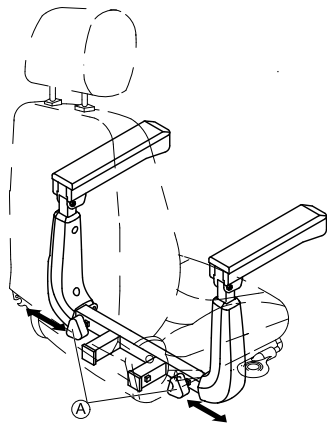
#### VARNING!

#### Allvarlig skada

Om ett armstöd justeras till en bredd som är överskrider det tillåtna värdet faller armstödet ur sina fästen, vilket kan orsaka allvarlig skada.

- Breddjusteringen visas med markeringar och ordet "STOP" på små klistermärken. Armstödet får aldrig dras ut längre än till det läge där hela ordet "STOP" kan läsas.
- Dra alltid åt fästskruvarna ordentligt när du har justerat armstöden.

Vreden som används för att lossa armstöden sitter under sitsen.

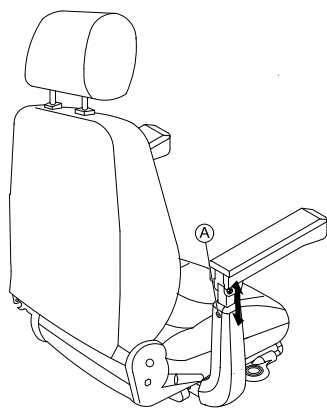


1. Lossa armstödet fäste genom att vrida på vreden (A).
2. Justera armstöden till önskad bredd.
3. Dra åt vreden.

#### 5.4 Justera armstödet höjd



- Stjärnskruvmejsel

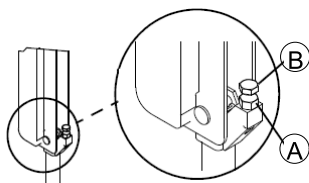


1. Lossa och skruva ut armstödet fästskruv (A).
2. Justera armstödet till önskad höjd.
3. Sätt tillbaka skruven och dra åt den igen.

#### 5.5 Justera armstödet vinkel



- 6 mm insexnyckel
- 13 mm skiftnyckel



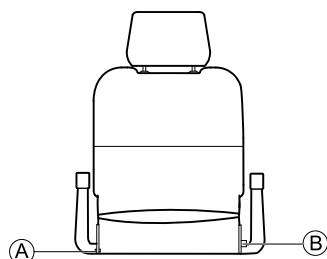
1. Vrid upp armstödet.
2. Lossa kontramuttern (A) med den fasta nyckeln.
3. Vrid skruven (B) tills önskad vinkel för armstödet erhålls.
4. Dra åt kontramuttern.

#### 5.6 Justera ryggstödsvinkeln

##### Standardsits



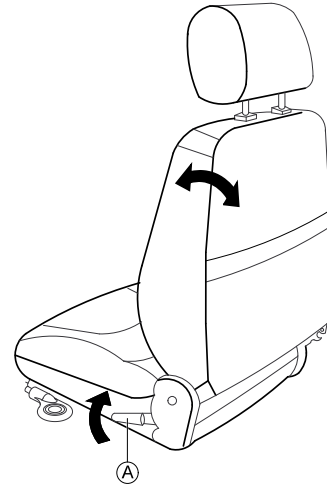
- 5 mm insexnyckel
- 10 mm skiftnyckel



1. Ta bort skruven (A) på sitsens ena sida.
2. Ställ in ryggstödet till önskad vinkel genom att välja ett av de två hålen i fästplattan av metall.
3. Sätt i skruven och dra åt den.
4. Dra ut sprinten (B) och flytta ryggstödet till önskad vinkel. Sprinten snäpper på plats automatiskt.

##### Comfort- och Premium-sits

Spaken (A) för justering av ryggstödsvinkeln sitter till vänster om sitsen.

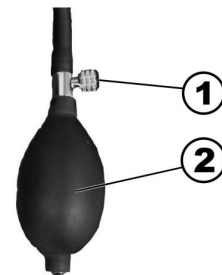


1. Dra i spaken och justera ryggstödet till önskad vinkel genom att luta dig framåt eller bakåt.

#### 5.7 Justera svankstödet (endast Comet<sup>ULTRA</sup>)

Svankstödet är den utbuktning på ryggstödet som ger stöd åt ryggradens länderyggsområde. Du kan reglera utbuktningens storlek med hjälp av en luftpump för att anpassa den.

##### Öka svankstödet

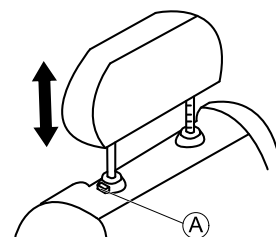


1. Se till att luftventilens skruv (1) är helt stängd medurs.
2. Pumpa in luft i svankstödet med hjälp av gummibollen (2). Svankstödet sväller utåt.

##### Minska svankstödet

1. Lossa luftventilens skruv (1) moturs och släpp ut luft ur svankstödet. Svankstödet minskar.

#### 5.8 Ställa in huvudstödet



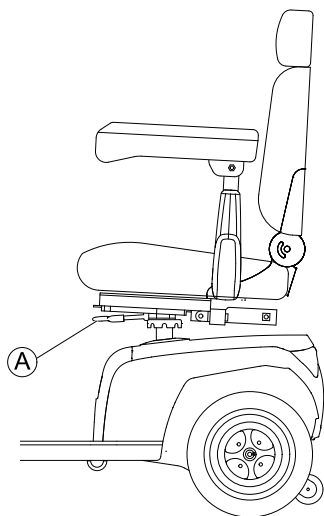
1. Om du vill höja huvudstödet trycker du på upplåsningsskruven (A) och lyfter det till önskad position.
2. Om du vill sänka huvudstödet trycker du på upplåsningsskruven och sänker det till önskad position.



## 5.9 Lossa sitsen för att rotera eller ta bort den

Sitsen kan vridas åt sidan för att underlätta på- och avstigning på scootern. Det är också enklare att ta bort sitsen i det här läget.

Sitsspaken sitter under sitsen till vänster.



### Rotera sitsen

1. Dra i spaken Ⓐ för att lossa sitsen.
2. Sväng sitsen åt sidan.

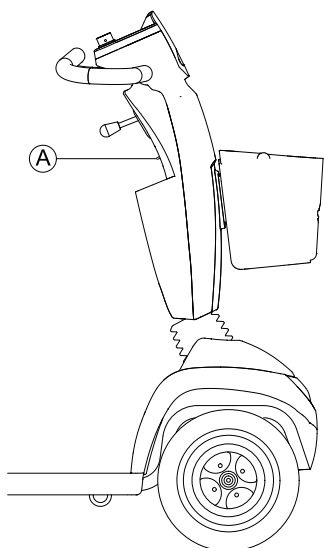
### Ta bort sitsen

1. Dra i spaken Ⓐ för att lossa sitsen.
2. Fatta ett stadigt tag om sitsen i ryggstödet och framkanten och dra uppåt.

### Sätta dit sitsen

1. Sänk ned sitsen på sitsstolpen.
2. Se till att sitsen hamnar i det låsta läget.
3. Lyft sitsen uppåt för att kontrollera att den sitter fast ordentligt.

## 5.10 Förflytta sitslyften (tillval)

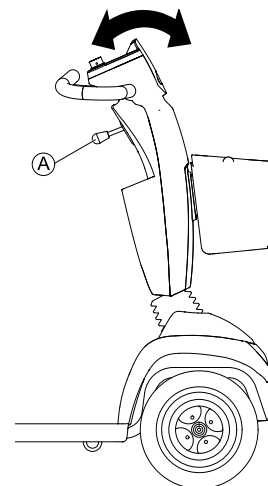


Omkopplaren Ⓐ för justering av sitslyften sitter på styrstången.

1. Tryck omkopplaren uppåt eller nedåt. Sitslyften höjs eller sänks.

## 5.11 Justera styrstångens vinkel

Styrstångens vinkel kan justeras efter dina behov så att du har en bra sittställning när du kör scootern.



1. Tryck spaken Ⓐ nedåt för att justera styrstången.
2. Håll spaken och justera styrstången framåt eller bakåt till lämpligt läge för dina behov.
3. Släpp spaken.

Den återgår då automatiskt till sin position. Så fort du släpper spaken fixeras styrstången.

## 5.12 Justera displayen

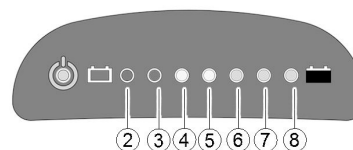
### Aktivera eller inaktivera ljudsignaler

Scooterns elektronik kan programmeras så att en ljudsignal avges i följande situationer:

- Vid användning av signalhornet.
- Vid låg batterinivå (aktiverat vid leverans).
- Vid aktivering av körriktningvisare (aktiverade vid leverans).
- Vid aktivering av varningsblinkers (aktiverade vid leverans).
- Vid aktivering av backväxeln (både backväxeln och ljudsignalen är aktiverade vid leverans).

### LED-skärm

Volymen för ljudsignalen vid svängning, låg batterikapacitet, backning och aktivering av varningsblinkers kan justeras.



Volyminställningsknapparna och volymangivelserna för olika alternativ är som följer:

Funktion	Volyminställningsknapp	Volymangivelse
Backning		
Låg batterikapacitet		
Körriktningssvisare	 	
Indikator för varningsblinkers		
Signalhorn		Signalhornet kan inte inaktiveras.

Så här justerar du en ljudsignal för en viss funktion:

1. Stäng av reglagen.
- 2.



Håll båda knapparna för körriktningssvisare nedtryckta.

3. Sätt på reglagen.
4. Efter två sekunder blinkar LED 8. Släpp båda knapparna inom tio sekunder för att gå till inställningsläget.
5. Tryck på volyminställningsknappen. Ljudsignalen har aktiverats och aktuell inställning visas enligt tabellen ovan.
6. Tryck på volyminställningsknappen för att justera volymen.
- 7.



Tryck på och håll ner båda knapparna för körriktningssvisare i två sekunder för att spara inställningarna.

Alternativ: Tryck inte på någon knapp under tio sekunder för att spara inställningarna.

#### LCD-skärm

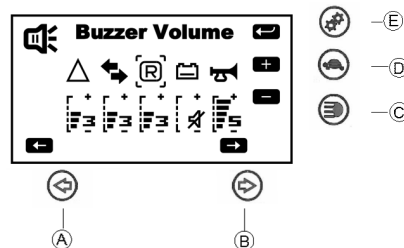
Om scootern har en LCD display kan du aktivera, inaktivera eller ändra volymen på ljudsignalerna.

1. Stäng av reglagen.
- 2.



Håll båda knapparna för körriktningssvisare (A) och (B) nedtryckta.

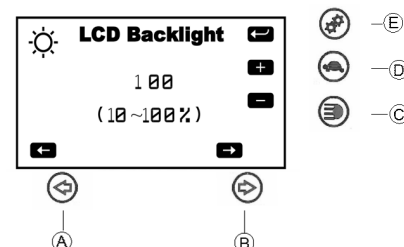
3. Sätt på reglagen.
4. Summervolymens inställningssida tänds efter två sekunder.



- a. Tryck på knapparna för körriktningssvisare (A) eller (B) för val av summer.
- b. Tryck på belysningsknappen (C) för att sänka volymen.
- c. Tryck på låghastighetsknappen (D) för att höja volymen.
- d. Tryck på inställningslägesknappen (E) för att spara och öppna nästa inställningssida.

#### Justera baklyset (endast LCD-display)

- 1.

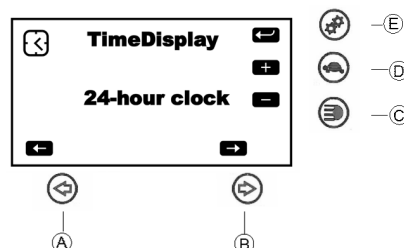


Tryck på knapparna för körriktningssvisare (A) eller (B) för att justera baklysets ljusstyrka.

2. Tryck på inställningslägesknappen (E) för att spara och öppna nästa inställningssida.

#### Justera tidsinställningen (endast LCD-display)

- 1.



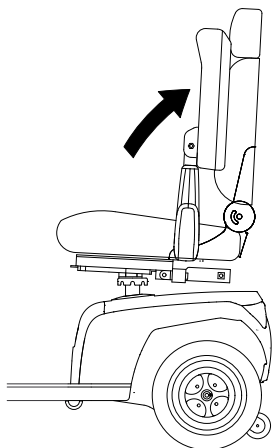
Tryck på knapparna för körriktningssvisare (A) eller (B) för att justera tidsinställningen.

2. Tryck på inställningslägesknappen (E) för att spara.



## 6 Användande

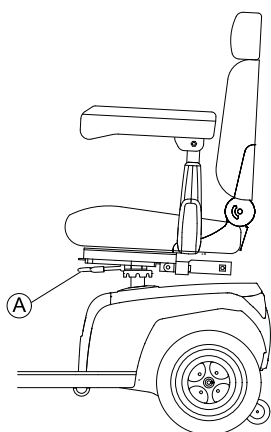
### 6.1 På- och avstigning



Armstödet kan svängas uppåt för att underlätta på- och avstigning.

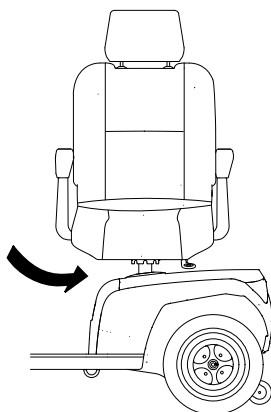
Även sitsen kan roteras för att underlätta på- och avstigning.

1.



Dra i spärrspaken A.

2.



Sväng sitsen åt sidan.



#### Information om vridning av sitsen

Spärrhaken aktiveras igen automatiskt i åttondelar.

### 6.2 Före första användningen

Innan du använder elrullstolen första gången bör du bekanta dig väl med hur elrullstolen och alla olika delar fungerar. Ta dig tid att testa alla funktioner och körlägen.



Om höftbälte finns ska det justeras korrekt och användas varje gång du använder elrullstolen.

#### Sitta bekvämt = köra säkert

Före varje användning se till att

- du enkelt når alla driftkontroller
- batteriet är tillräckligt laddat för den avsedda körsträckan
- höftbältet (om sådant finns) är i perfekt skick
- backspeglarna (om sådana finns) är justerade så att du alltid kan titta bakåt utan att behöva luta dig framåt eller ändra sittposition.

### 6.3 Körning över hinder

#### Maximal höjd på hinder

Du hittar information om maximal höjd på hinder i kapitel 12 *Teknisk Data, Sida 103*

#### Säkerhetsanvisningar för körning uppför hinder



#### VARNING!

##### Risk finns för att välta

- Kör aldrig snett emot ett hinder.
- Ställ ryggstödet i upprätt läge innan du kör över hinder.

#### Så här kör du över hinder på rätt sätt

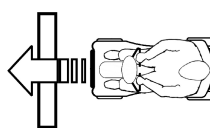


Fig. 6-1 Rätt

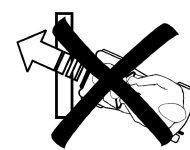


Fig. 6-2 Fel

#### Körning uppför hinder

1. Kör emot hindret eller kanten rätvinkligt och långsamt. Strax innan framhjulen snuddar vid hindret, öka hastigheten och sänk den först igen när även bakhjulen har övervunnit hindret.

#### Körning nedför hinder

1. Kör emot hindret eller kanten rätvinkligt och långsamt. Innan framhjulen snuddar vid hindret, sänk hastigheten och håll kvar den tills även bakhjulen har övervunnit hindret.

### 6.4 Köra på lutande underlag

Information om maximal säker lutning finns i 12 *Teknisk Data, Sida 103*



#### VARNING!

##### Tipprisk

- I nedförsbacke får du endast köra med två tredjedelar av maxhastigheten.
- Om scootern har ett justerbart ryggstöd ska du alltid se till att det är i upprätt läge innan du kör i uppförsbacke. Ryggstödet bör lutas något bakåt när du kör i nedförsbacke.
- När du kör i nedförsbacke ska du flytta sitsen framåt så mycket det går.
- Kör aldrig i upp- eller nedförsbacke på halt underlag eller om det finns risk för att halka (till exempel på vått underlag eller is).
- Stig inte av scootern på lutande underlag.
- Kör alltid rakt fram längs vägen, inte i sicksack.
- Vänd aldrig på lutande underlag.



#### FÖRSIKTIGT!

##### Det blir mycket längre bromssträcka i nedförsbacke än på plant underlag.

- Kör aldrig nedför en backe som är brantare än den maximala säkra lutningen (se 12 *Teknisk Data, Sida 103*).

## 6.5 Parkering och stillastående

Om du parkerar fordonet eller inte ska använda det under en längre tid:

1. Bryt strömmen (med nyckeln) och ta ut nyckeln.

## 6.6 Användning på allmänna vägar

På hjulen kan följande meddelande stå: "Not For Highway Use" (Bör ej användas i extrema hastigheter). Men elrullstolen får användas på alla körbanor som den är godkänd för i enlighet med tillämplig nationell lagstiftning.

## 6.7 Rulla scootern för hand

Scooterns motorer har automatiska bromsar som förhindrar att scootern rullar iväg okontrollerat när strömmen är avstängd. När du rullar scootern måste magnetbromsarna vara frikopplade.

### Frikoppla motorerna



#### FÖRSIKTIGT!

#### Risk för att elrullstolen rullar iväg

När motorerna är frikopplade (så att elrullstolen kan rullas med växeln i friläge) är de elektromagnetiska motorbromsarna inaktiverade.

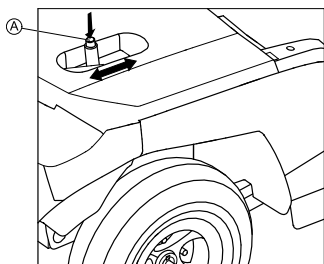
- När elrullstolen står parkerad måste spakarna för att koppla eller frikoppla motorerna alltid vara ordentligt fastlåsta i körläget (de elektromagnetiska motorbromsarna är aktiverade).



Motorerna får endast frikopplas av en assistent, inte av brukaren.

På så vis finns det alltid en assistent närvarande när motorerna frikopplas som kan säkra elrullstolen och förhindra att den rullar i väg oavsiktligt.

Spaken för att aktivera och frikoppla motorn sitter på baksidan till höger.



### Frikoppla körläget

1. Stäng av scootern (med nyckeln).
2. Tryck på upplåsningsreglaget  på frikopplingsspaken.
3. Tryck frikopplingsspaken framåt.  
Körläget frikopplas. Scootern kan nu rullas för hand.

### Aktivera körläget

1. Dra spaken bakåt.  
Körläget är nu aktiverat.

## 6.8 Köra scootern



#### VARNING!

#### Risk för personsador om scootern rullar iväg oavsiktligt

När fordonet stoppas ska joysticken föras helt tillbaka till mittenläget för att aktivera de elektromagnetiska bromsarna. Om något hindrar joysticken från att föras tillbaka till mittenläget går det inte att aktivera de elektromagnetiska bromsarna. Det kan leda till att fordonet rullar iväg oavsiktligt.

- Se till att joysticken är i mittenläget om fordonet ska stå still.

1. Slå på strömmen (med nyckeln).  
Kontrollpanelens skärm tänds. Du kan nu köra scootern.



Om scootern inte är redo att köras när du har startat den kontrollerar du statusdisplayen (se 3.6 *Kontrollpanel (LCD-version)*, Sida 87 och 11.1 *Diagnos och åtgärdande av fel*, Sida 102).

2. Ställ in önskad hastighet med hastighetspotentiometern.
3. Dra försiktigt i höger joystick för att köra framåt.
4. Dra försiktigt i vänster joystick för att köra bakåt.



Elektroniksystemet är förprogrammerat med standardvärden på fabriken. Din Invacare-leverantör kan hjälpa dig att anpassa programmeringen efter dina behov.



#### VARNING!

#### Alla ändringar i körprogrammet kan påverka fordonets körbeteende och stabilitet.

- Ändringar i körprogrammet får endast göras av utbildade Invacare-leverantörer.
- Invacare förser alla rullstolar med ett standardkörprogram på fabriken. Invacare kan enbart garantera ett säkert körbeteende – särskilt stabiliteten – för rullstolar som är utrustade med detta standardkörprogram.



Om du behöver bromsa snabbt släpper du bara joysticken. Den återgår då automatiskt till mittenläget. Scootern bromsar.

Om du behöver bromsa i nödfall gör du som ovan och drar i handbromsspaken tills scootern stannar.

## 6.9 Slå på och av belysningen



1. Tryck på lampknappen.  
Belysningen slås på eller av.

När belysningen slås på tänds LED-lampan bredvid knappen och lampsymbolen på LCD-displayen (om sådan finns).

## 6.10 Slå av och på körriktningvisaren



1. Tryck på knappen för vänster eller höger körriktningvisare.  
Körriktningvisaren slås av eller på.

När körriktningvisaren slås på tänds LED-lampan bredvid knappen och symbolen för körriktningvisaren på LCD-displayen (om sådan finns). Beroende på inställningen hörs en ljudsignal. Körriktningvisaren stängs av automatiskt efter 30 sekunder.

## 6.11 Slå på och av varningsblinkers



1. Tryck på knappen för varningsblinkers. Varningsblinkers slås på eller av.

När varningsblinkers slås på tänds LED-lamporna bredvid knapparna för korriktionsvisarna och symbolen för varningsblinkers på LCD-displayen (om sådan finns). Beroende på inställningen hörs en ljudsignal.

## 6.12 Använda signalhornet



1. Tryck på signalhornsknappen.

En ljudsignal hörs.

## 6.13 Aktivera och inaktivera låghastighetsläget

Scootern är utrustad med ett låghastighetsläge. Denna funktion sänker scooterns hastighet.




1. Tryck på låghastighetsknappen. Låghastighetsläget aktiveras eller inaktiveras.

När låghastighetsläget aktiveras tänds LED-lampan bredvid knappen och symbolen för låghastighetsläge på LCD-displayen (om sådan finns).

## 6.14 Aktivera och inaktivera kurvkontroll vid körning i kurvor

Om scootern har automatisk kurvkontroll aktiveras denna som standard när scootern startas. Den här funktionen sänker scooterns hastighet så snart du kör in i en kurva. Den har främst utformats för oerfarna användare som kan känna sig osäkra på scooterns dynamiska körbeteende i en kurva. Om du är en erfaren användare kan du dock välja att inaktivera den här funktionen.

Systemet sparar den senaste inställningen som gjorts.

-  Observera att inaktivering av funktionen medför ett annat dynamiskt körbeteende. Var försiktig när du kör i en kurva.

### Inaktivera kurvkontrollen

1.



Håll inställningsknappen nedtryckt i fem sekunder. LED-lampan bredvid knappen och symbolen för kurvkontroll på LCD-displayen (om sådan finns) tänds. Kurvkontrollen inaktiveras.

### Aktivera kurvkontrollen

1.



Tryck på inställningsknappen. LED-lampan bredvid knappen och symbolen för kurvkontroll på LCD-displayen (om sådan finns) släcks. Kurvkontrollen aktiveras.

## 6.15 Val av läge

På LCD-displayen kan du växla mellan fyra olika lägen.

ODO-läge:	Visar scooterns totala körsträcka.
TRIP-läge:	Visar scooterns körsträcka sedan senaste nollställningen.
TEMP-läge:	Visar temperaturen.
TIME-läge:	Visar tiden.

### Växla mellan lägen

1. Tryck på inställningsknappen för att växla mellan lägena som visas på displayen.

### Justera lägen

Du kan justera lägena efter dina behov.



1. Tryck på inställningsknappen för att välja det läge du vill justera.



2. Tryck på båda knapparna för korriktionsvisare i två sekunder. Gör något av följande beroende på vilket läge det gäller:



- a. ODO-läge: Tryck på knappen för vänster korriktionsvisare och välj mile>>km>>hour.



- b. TRIP-läge: Tryck på båda knapparna för korriktionsvisare för att nollställa senaste färden.



- c. TEMP-läge: Tryck på knappen för vänster korriktionsvisare och välj °C eller °F.



- d. TIME-läge: Tryck på knappen för höger korriktionsvisare och välj timme eller minuter.



Tryck på knappen för vänster korriktionsvisare och ändra tiden.

3. Spara inställningarna genom att vänta 15 sekunder eller trycka på valfri knapp utom för korriktionsvisare.

## 7 Kontrollsystem

### 7.1 Skyddssystem för elektronik

Scooterns elektronik är utrustad med ett överbelastningsskydd.


Om drivenheten överbelastas mycket under en längre tid (till exempel vid körning uppför en brant backe), och särskilt om den omgivande temperaturen samtidigt är hög, så kan elektroniksystemet överhettas. I sådana fall reduceras scooterns kapacitet gradvis tills den stannar helt.

Motsvarande felkod visas på statusdisplayen (se *Felkoder och diagnostiska koder, Sida 102*). Stäng av och slå på strömmen igen för att radera felkoden och starta om elektroniken. Det kan dock ta upp till fem minuter innan elektroniken har kylts ned tillräckligt för att drivenheten ska återfå full kapacitet.

Om drivenheten hindras av ett oöverstigligt föremål, till exempel en trottoarkant som är för hög, och föraren försöker köra mot detta hinder under mer än 20 sekunder så stängs elektroniken automatiskt av för att förhindra skador på motorerna. Motsvarande felkod visas på statusdisplayen (se *Felkoder och diagnostiska koder, Sida 102*). Stäng av och slå på strömmen igen för att radera felkoden och starta om elektroniken.

## Huvudsäkring

Hela det elektriska systemet skyddas mot överbelastning av två huvudsäkringar. Huvudsäkringarna sitter på de positiva batterikablarna.

-  Defekta huvudsäkringar får endast bytas ut efter att hela det elektriska systemet har kontrollerats. Bytet måste utföras av en specialiserad Invacare-leverantör. Information om säkringstypen finns i *12 Teknisk Data, Sida 103*

## 7.2 Batterier

Elrullstolen matas med ström från två stycken 12 V-batterier. Dessa är underhållsfria och kräver endast regelbunden laddning.

I den här dokumentationen hittar du information om hur du laddar, hanterar, transporterar, förvarar, underhåller och använder batterier.

### Allmän information om laddning

Nya batterier ska alltid fulladdas en gång före det första användningstillfället. Nya batterier når sin fulla kapacitet efter cirka 10–20 laddningscykler (inkörningsperiod). Denna inkörningsperiod är nödvändig för att fullständigt aktivera batteriet och uppnå maximala prestanda och maximal livslängd. Därför kan elrullstolens körsträcka och drifttid till en början öka vid användning.

Gel/AGM-blysyrbatterier har ingen sådan minneseffekt som NiCd-batterier.

### Allmänna anvisningar för laddning

Följ anvisningarna nedan för att säkerställa att batterierna används på ett säkert sätt och håller länge:

- Ladda i 18 timmar före det första användningstillfället.
- Vi rekommenderar att batterierna laddas dagligen efter varje urladdning, även när de har laddats ur delvis, samt varje natt. Beroende på urladdningsnivån kan det ta upp till tolv timmar innan batterierna är fulladdade igen.
- När batteriindikatorn har nått området med röda indikatorlampor ska du ladda batterierna i minst 16 timmar utan hänsyn till indikeringen om slutförd laddning.
- Försök utföra en 24-timmarsladdning en gång i veckan för att säkerställa att båda batterierna är fulladdade.
- Använd inte batterierna upprepade gånger vid låg kapacitet utan att ladda upp dem helt.
- Ladda inte batterierna vid extrema temperaturer. Varken höga temperaturer över 30 °C eller låga temperaturer under 10 °C rekommenderas för laddning.
- Använd endast laddningsenheter av klass 2. Dessa laddare kan lämnas obevakade under laddning. Alla laddningsenheter som tillhandahålls av Invacare uppfyller dessa krav.

- Du kan inte överladda batterierna om du använder laddaren som medföljer elrullstolen eller en laddare som har godkänts av Invacare.
- Skydda laddaren från värmekällor, t.ex. element och direkt solljus. Om batteriladdaren överhettas minskas laddningsströmmen och laddningsprocessen fördröjs.

### Så här laddar du batterierna

- Se till att du har läst och förstått dels bruksanvisningen till batteriladdaren, om sådan finns, dels säkerhetsanmärkningarna på laddarens fram- och baksida.



#### **WARNING!**

**Det finns risk för explosion och att batterierna förstörs vid användning av fel batteriladdare**

- Endast den batteriladdare som följer med fordonet får användas eller en laddare som har godkänts av Invacare.



#### **WARNING!**

**Det finns risk för elektriska stötar och skada på batteriladdaren om den blir blöt**

- Skydda batteriladdaren mot vatten.
- Ladda alltid batterierna på en torr plats.



#### **WARNING!**

**Det finns risk för kortslutning och elektriska stötar om batteriladdaren är skadad**

- Använd inte batteriladdaren om den har tappats eller är skadad.



#### **WARNING!**

**Risk för elektriska stötar och skada på batterierna**

- Batterierna får ALDRIG laddas med kablar som har anslutits direkt till batteripolerna.



#### **WARNING!**

**Det finns risk för brand och elektriska stötar vid användning av skadade förlängningskablar**

- Förlängningskablar ska endast användas om det är absolut nödvändigt. Om du måste använda en förlängningskabel, se till att den är i gott skick.



#### **WARNING!**

**Det finns risk för personskada vid användning av elrullstolen under laddningen**

- Elrullstolen FÅR INTE användas samtidigt som batterierna laddas.
- Du FÅR INTE sitta i elrullstolen medan batterierna laddas.

Laddningsuttaget sitter till vänster om styrstängan.

- Stäng av scootern.
- Fäll upp skyddslocket till laddningsuttaget.
- Koppla batteriladdaren till scootern.
- Anslut batteriladdaren till elnätet.

### Så här kopplar du bort batterierna efter laddningen

- Koppla bort batteriladdaren från eluttaget.
- Koppla bort batteriladdaren från scootern.
- Stäng skyddslocket till laddningsuttaget.

### Förvaring och underhåll

Följ nedanstående instruktioner för säker användning och ökad livslängd för batterierna:

- Förvara alltid batterierna fulladdade.
- Låt inte batterierna sitta med låg laddning en längre tid. Ladda upp urladdade batterier så fort som möjligt.

- Om elrullstolen inte används under en längre period (längre än två veckor) måste batterierna laddas minst en gång i månaden för att hålla full laddning och dessutom alltid laddas före användning.
- Undvik extremt höga och låga temperaturer vid förvaring. Vi rekommenderar att batterierna förvaras vid en temperatur på 15° C.
- Gel- och AGM-batterier är så kallade underhållsfria batterier. Eventuella prestandaproblem ska hanteras av en utbildad tekniker för elrullstolar.

### Instruktioner för användning av batterierna



#### FÖRSIKTIGT!

#### Risk för skador på batterierna

- Undvik riktigt djupa urladdningar och ladda aldrig ur batterierna helt.

- Håll ett öga på batteriindikatorn! Ladda alltid batterierna när batteriindikatorn visar låg laddningsspänning. Hur snabbt batterierna urladdas beror på flera olika faktorer, som t ex omgivningstemperatur, gatubeläggning, däcktryck, förarens vikt, körsätt och användning av belysningen.
- Försök att alltid ladda batterierna innan du når de röda LED-lamporna. De sista två LED-lamporna (en röda och en orange) innebär att cirka 20 – 30 % kapacitet återstår.
- Körning med blinkande röda LED-lampor innebär en extrem påfrestning för batteriet och bör undvikas vid normala omständigheter.
- När bara en röd LED-lampa blinkar har Battery Safe-funktionen aktiverats. Det innebär att hastighet och acceleration är kraftigt reducerade. Det ger dig möjlighet att flytta elrullstolen ur en farlig situation innan elektroniken lägger av helt. Detta räknas som en djup urladdning och bör undvikas.
- Tänk på att vid temperaturer understigande 20° C börjar batteriets nominella kapacitet att minska. Till exempel är kapaciteten reducerad till cirka 50 % av den nominella kapaciteten vid en temperatur på -10°C.
- För att undvika skador får batterierna aldrig laddas ur fullständigt. Kör aldrig med starkt urladdade batterier, om det inte är absolut nödvändigt, eftersom detta belastar batterierna hårt och minskar deras livslängd.
- Ju tidigare du laddar batterierna, desto längre blir livslängden.
- Urladdningarnas djup påverkar cyklernas livslängd. Ju mer batteriet måste arbeta desto kortare blir livslängden. Exempel:
  - En djup urladdning innebär påfrestningar motsvarande sex normala cykler (avstängning vid grön/orange laddning).
  - Batteriets livslängd är cirka 300 cykler vid 80 % urladdning (de första tre LED-lamporna släckta) eller cirka 3 000 cykler vid 10 % urladdning.
- Vid normal drift bör batteriet laddas ur tills alla gröna och orangea LED-lampor släckts en gång i månaden. Detta bör göras på en dag. Efter detta måste batterierna laddas i 16 timmar.

### Transportera batterier

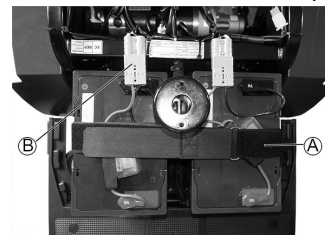
Batterierna som medföljer elrullstolen är inte farligt gods. Denna klassificering baseras på de tyska GGVS-förordningarna om transport av farligt gods på väg, och IATA/DGR-förordningarna om transport av farligt gods på järnväg/med flyg. Det finns inga restriktioner för transport av batterier, vare sig för väg-, järnvägs- eller flygtransport. Enskilda transportföretag kan däremot ha egna regler som begränsar eller förbjuder vissa transportmetoder. Fråga respektive transportföretag om reglerna i varje enskilt fall.

### Allmänna anvisningar för batterihantering

- Batterier från olika tillverkare eller med olika batteriteknik får inte användas tillsammans. Batterierna måste även ha liknande datumkod.
- Gelbatterier får inte användas tillsammans med AGM-batterier.
- Batterierna har tagit slut när körsträckan blir betydligt kortare än vanligt. Kontakta hjälpmedelscentralen eller en servicetekniker för mer information.
- Batterierna ska alltid installeras av en behörig elrullstolstekniker eller person med motsvarande kunskaper. Dessa personer har rätt utbildning och verktyg för att utföra arbetet säkert och på rätt sätt.

### Ta bort batterierna

1. Ta bort sitsen.
2. Ta bort batteriet och luckan till motorutrymmet.
- 3.



4. Öppna batteriremmen ①.
4. Koppla bort batterikontakten ②.
5. Ta ut batteriet.
6. Upprepa samma sak för det andra batteriet.



Isättning av nya batterier görs i omvänd ordning.

### Hantera skadade batterier på rätt sätt



#### FÖRSIKTIGT!

#### Korrosion och brännskador från läckande syra om batterier är skadade

- Kläder som har förorenats av syra ska tas av direkt.

#### Efter kontakt med hud:

- Skölj omgående det utsatta området med rikligt med vatten.

#### Efter kontakt med ögon:

- Skölj omgående ögonen under rinnande vatten i flera minuter och kontakta läkare.

- Använd alltid skyddsglasögon och lämpliga skyddskläder vid hantering av skadade batterier.
- Placera skadade batterier i en syrafast behållare direkt efter borttagning.
- Skadade batterier ska endast transporteras i en lämplig syrafast behållare.
- Skölj alla föremål som har kommit i kontakt med syra med rikligt med vatten.

### Kassera uttjänta eller skadade batterier på rätt sätt

Uttjänta eller skadade batterier kan lämnas tillbaka till hjälpmedelscentralen eller direkt till Invacare.

## 8 Transport

### 8.1 Transport – allmän information



#### **VARNING!**

**Risk för allvarliga eller livshotande skador vid en trafikolycka om denna elrullstol används som ett bilsäte! Den uppfyller inte kraven i ISO 7176-19.**

– Denna elrullstol får under inga omständigheter användas som ett bilsäte eller för att transportera användaren i ett fordon.



#### **VARNING!**

**Risk för dödsfall eller allvarliga skador på elrullstolens brukare och eventuellt andra användare av fordonet om elrullstolen späns fast med ett fyrpunktssystem som tillhandahålls av en tredjepartsleverantör och elrullstolens tjänstevikt överskrider den högsta vikt för vilken fastspänningssystemet har godkänts.**

– Se till att elrullstolens vikt inte överskrider den vikt för vilken fastspänningssystemet har godkänts. Läs dokumentationen från fastspänningssystemets tillverkare.  
– Om du är osäker på hur mycket elrullstolen väger så måste du väga den med hjälp av en kalibrerad våg.

### 8.2 Förflytta elrullstolen till ett fordon



#### **VARNING!**

**Risk för personskador och skador på elrullstolen och fordonet**

Tipprisk eller okontrollerade rörelser av elrullstolen om den flyttas över till ett fordon via en ramp.  
– Flytta över elrullstolen till fordonet utan att brukaren sitter i den.  
– Alternativt kan en plattformshiss användas.  
– Se till att totalvikten för elrullstolen inte överstiger maximal tillåten totalvikt för rampen eller plattformshissen.

### 9.2 Inspektionskontroller

Följande tabell innehåller en lista över vilka inspektionskontroller som ska utföras av brukaren och hur ofta. Om någon av inspektionskontrollerna av elrullstolen inte blir godkänd ska du kontakta din behöriga Invacare-leverantör. En utförlig lista över inspektionskontrollerna med underhållsinstruktioner finns i enhetens servicemanual som kan beställas från Invacare. Den manualen är dock avsedd för utbildade och behöriga servicetekniker och beskriver åtgärder som inte är avsedda att utföras av brukaren.

Varje gång elrullstolen ska användas

Del	Inspektionskontroll	Om inspektionen inte godkänns
Signalhorn	Kontrollera att det fungerar korrekt.	Kontakta din leverantör.
Batterier	Kontrollera att batterierna är laddade.	Ladda batterierna (se <i>Så här laddar du batterierna</i> , Sida 97).
Belysning	Kontrollera att samtliga lysen, däribland körriktningssvisare samt fram- och baklysen, fungerar korrekt.	Kontakta din leverantör.



#### **VARNING!**

**Risk för personskador och skador på elrullstolen**  
Om elrullstolen måste flyttas över till ett fordon via en hiss, medan strömmen är igång, finns det risk att elrullstolen rör sig oberäkneligt och faller av hissen.

– Stäng av elrullstolen innan den flyttas över via en hiss.

1. Kör eller skjut in elrullstolen i transportfordonet med en lämplig ramp.

### 8.3 Transportera elrullstolen utan brukare



#### **FÖRSIKTIGT!**

**Risk för personskador**

– Om det inte går att späna fast elrullstolen i det transporterande fordonet på ett säkert sätt är Invacares rekommendation att den inte transporteras.

Det finns inga restriktioner för transport av elrullstolen oavsett om transportmedlet är väg- tåg- eller flygtransport. Enskilda transportföretag kan däremot ha egna regler som begränsar eller förbjuder vissa transportmetoder. Fråga respektive transportföretag om reglerna i varje enskilt fall.

- Före transport av elrullstolen ska du se till att motorerna är kopplade och att manöverboxen är avstängd. Invacare rekommenderar att du dessutom kopplar ur eller tar bort batterierna. Mer information finns i avsnittet Ta bort batterierna.
- Invacare rekommenderar att du säkrar elrullstolen i golvet på det transporterande fordonet.

## 9 Underhåll

### 9.1 Introduktion till underhåll

Med begreppet "underhåll" avses de åtgärder som vidtas för att säkerställa att en medicinsk enhet är i gott skick och klar för avsedd användning. Underhåll omfattar olika områden såsom daglig skötsel och rengöring, inspektioner, reparationer och renovering.



Det är tillrådligt att låta en behörig Invacare-leverantör besikta din elrullstol en gång per år för att bibehålla kör- och trafiksäkerhet.

## Varje vecka

Del	Inspektionskontroll	Om inspektionen inte godkänns
Armstöd/ sidodelar	Kontrollera att armstöden sitter stadigt i sina hållare och inte vickar.	Dra åt skruven eller spännpaken som håller fast armstödet (se 5.3 <i>Justera armstödet bredd, Sida 90</i> ). Kontakta din leverantör.
Däck (pneumatiska)	Kontrollera att däcken inte är skadade och att de har rätt tryck.	Pumpa däcken till rätt tryck (se avsnitt 12 <i>Teknisk Data, Sida 103</i> ). Kontakta din Invacare-leverantör om du har ett skadat däck.

## Varje månad

Del	Inspektionskontroll	Om inspektionen inte godkänns
Sitt- och rygg- stödsdyna	Kontrollera att de är i gott skick.	Kontakta din leverantör.
Alla delar med klädsel	Sök efter eventuella skador och slitage.	Kontakta din leverantör.
Drivhjul	Kontrollera att drivhjulen roterar utan att svaja. Det lättaste sättet att göra detta är att någon står bakom elrullstolen och tittar på drivhjulen när du kör iväg.	Kontakta din leverantör.
Elektronik och kontakter	Kontrollera att inga kablar är skadade och att alla kontakter sitter i ordentligt.	Kontakta din leverantör.


## 9.3 Hjul och däck

## Hantera skador på hjulen

Kontakta din leverantör om ett hjul är skadat. Av säkerhetsskäl får hjul inte repareras av brukaren själv eller andra obehöriga personer.

## Hantera pneumatiska däck

- !** **Risk för skada på däck och fälgen**  
 • Kör aldrig med för lågt däcktryck eftersom det kan orsaka skada på däck.  
 Om däcktrycket överskrids kan fälgen skadas.  
 – Pumpa upp däcken till rekommenderat tryck.

 Kontrollera trycket med en lufttrycksmätare.

Kontrollera varje vecka att däcken är pumpade till rätt tryck, se avsnitt *Inspektionskontroller*.

Se uppgift om rekommenderat däcktryck på däck/fälgen eller kontakta Invacare. Se tabellen nedan för konvertering.

psi	bar
22	1,5
23	1,6
25	1,7
26	1,8
28	1,9
29	2,0
30	2,1
32	2,2
33	2,3
35	2,4
36	2,5
38	2,6
39	2,7

psi	bar
41	2,8
44	3,0

## 9.4 Korttidsförvaring

Om ett allvarligt fel upptäcks finns ett antal säkerhetsmekanismer inbyggda i elrullstolen som skyddar den. Elektroniken hindrar elrullstolen från att köra.

När det har uppstått ett sådant fel i elrullstolen ska du göra följande i väntan på reparation:

1. Stäng av strömmen.
2. Koppla från batterierna.  
Beroende på elrullstolens modell kan du antingen ta bort batteripacken eller koppla bort batterierna från elektroniken. Se motsvarande kapitel om hur du kopplar bort batterierna.
3. Kontakta hjälpmedelscentralen.

## 9.5 Långtidsförvaring

Om du inte ska använda elrullstolen under en längre period måste du förbereda den för förvaring för att säkerställa en längre livslängd för elrullstolen och batterierna.

## Förvara elrullstol och batterier

- Vi rekommenderar att du förvarar elrullstolen vid en temperatur på 15 °C. Undvik extrema temperaturer vid förvaring för att säkerställa en längre livslängd för produkten och batterierna.
- Komponenterna har testats och godkänts för högre temperaturområden enligt nedan:
  - Tillåtligt temperaturområde för förvaring av elrullstolen är -40–65 °C.
  - Tillåtligt temperaturområde för förvaring av batterierna är -25–65 °C.

- Batterierna kan laddas ur trots att de inte används. Rekommenderad praxis är att ta bort batterispänningen från strömenheten om du förvarar elrullstolen längre än två veckor. Beroende på elrullstolens modell kan du antingen ta bort batteripacken eller koppla från batterierna från strömenheten. Se motsvarande kapitel om hur du kopplar från batterierna. Om du är osäker på vilken kabel du ska koppla från kontakter du leverantören.
- Batterierna bör alltid vara fulladdade innan du förvarar dem.
- Om du förvarar elrullstolen längre än fyra veckor ska du kontrollera batterierna en gång i månaden och ladda dem vid behov (innan mätaren står på halvfull) för att undvika skador.
- Förvaras i torr miljö med god ventilation och skydd mot yttre påverkan.
- De pneumatiska däckena ska överpumpas en aning.
- Elrullstolen ska ställas på golv som inte missfärgas av kontakt med däckgummi.

#### Förbereda elrullstolen för användning

- Anslut batterispänningen till strömenheten igen.
- Batterierna måste laddas före användning.
- Lämna in elrullstolen för besiktning av en behörig Invacare-leverantör.

## 9.6 Rengöring och desinfektion

### Allmän säkerhetsinformation



#### FÖRSIKTIGT!

##### Risk för kontaminering

- Vidta försiktighetsåtgärder för dig själv och använd lämplig skyddsutrustning.



#### FÖRSIKTIGT!

##### Risk för elektriska stötar och produktskador

- Stäng av enheten och koppla ifrån elnätet, om tillämpligt.
- Vid rengöring av elektroniska komponenter bör du beakta deras skyddsklass gällande vatteninträngning.
- Se till att inget vatten stänker på kontakten eller vägguttaget.
- Hantera aldrig eluttag med blöta händer.



#### OBS!

- Felaktiga vätskor och metoder kan skada produkten.
  - Alla rengöringsmedel och desinfektionsmedel som används måste vara effektiva, kompatibla med varandra och måste skydda de material som de är avsedda att rengöra.
  - Använd aldrig korroderande vätskor (alkaliska ämnen, syror etc.) eller slipande rengöringsmedel. Vi rekommenderar ett vanligt rengöringsmedel för hushållsbruk som t.ex. diskmedel, om inte annat anges i rengöringsanvisningarna.
  - Använd aldrig ett lösningsmedel (cellulosathinner, aceton etc.) som ändrar strukturen i plasten eller löser upp fästa etiketter.
  - Se alltid till att produkten är helt torr innan den tas i bruk igen.



För rengöring och desinfektion i kliniska eller långvårdsmiljöer gäller riktlinjer för institutionell hygien.

### Rengöringsintervall



#### UPPMÄRKSAMHET!

Regelbunden rengöring och desinfektion förbättrar smidig drift, förlänger livslängden och förhindrar kontaminering. Rengör och desinficera produkten:

- regelbundet då den är i bruk,
- före och efter underhållsprocedurer,
- när den har kommit kontakt med kroppsvätskor,
- innan den används med en ny brukare.

### Rengöring



#### VIKTIGT!

– Produkten tål inte rengöring i automatiska tvättanläggningar, högtryckstvätt eller ångrengöring.



#### VIKTIGT!

Smuts, sand och saltvatten kan skada hjullagren, och delar av stål kan rosta om ytan skadas.

- Utsätt endast produkten för sand och saltvatten under kortare perioder och rengör den efter varje utflykt till stranden.
- Om produkten är smutsig ska du torka av smutsen så snart som möjligt med en fuktig trasa och sedan torka den noggrant.

1. Ta bort eventuell installerad tillvalsutrustning (endast tillvalsutrustning som inte kräver verktyg).
2. Torka av de enskilda delarna med en trasa eller en mjuk borste, vanliga hushållsrengöringsmedel (pH = 6–8) och varmt vatten.
3. Skölj delarna med varmt vatten.
4. Torka delarna noga med en torr trasa.



Nötta målade metallytor kan putsas upp med bilpolermedel och mjukt vax.

### Rengöra klädseln

Instruktioner för rengöring av klädseln finns på etiketterna på sitsen, dynan och ryggstödsklädseln.

### Desinfektion



Information om rekommenderade desinfektionsmedel och metoder finns på <https://vah-online.de/en/for-users>.

1. Torka av alla åtkomliga ytor med en mjuk trasa och vanligt desinfektionsmedel för hemmabruk.
2. Låt produkten lufttorka.

## 10 Återanvändning

### 10.1 Rekonditionering

Den här produkten kan återanvändas. Gör följande när produkten ska rekonditioneras för en ny användare:

- Inspektion
- Rengöring och desinfektion
- Anpassning till den nya användaren

Detaljerad information finns i *9 Underhåll, Sida 99* och i servicemanualen för produkten.

Se till att bruksanvisningen överlämnas tillsammans med produkten.

Om skador eller fel upptäcks ska produkten inte återanvändas.



## 10.2 Kassering



### VARNING!

#### Fara för miljön

Enheten innehåller batterier.

Produkten kan innehålla ämnen som kan vara skadliga för miljön om produkten kasseras på platser (deponier) som inte är lämpliga enligt lagstiftningen.

- Batterier får INTE slängas i hushållsavfallet.
- Batterier får INTE eldas upp.
- Batterier MÅSTE tas om hand på lämplig plats. Returen krävs enligt lag och är utan kostnad.
- Kassera endast urladdade batterier.
- Täck kontakterna på litiumbatterier före kassering.
- För information om batterityp, se batteriets etikett eller avsnitt 12 *Teknisk Data, Sida 103*

Tänk på miljön och återvinn produkten genom att lämna in den på en återvinningscentral när den inte längre kan användas.

Ta isär produkten och dess komponenter så att de olika materialerna kan separeras och återvinnas individuellt.

Kassering och återvinning av begagnade produkter och förpackningar måste följa de lagar och föreskrifter som gäller för avfallshantering i respektive land. Kontakta det företag som sköter den lokala avfallshanteringen för information.

## 11 Felsökning

### 11.1 Diagnos och åtgärdande av fel

Det elektroniska systemet innehåller diagnostisk information för att hjälpa serviceteknikern att hitta och åtgärda fel på scootern.

Det elektroniska systemet reagerar på olika sätt beroende på hur allvarligt felet är och hur det påverkar användarsäkerheten. Det kan till exempel

- visa felkoden som en varning och tillåta både vidare körning och normal drift
- visa felkoden, stanna scootern och förhindra vidare färd tills elektroniska systemet har slagits av och på igen
- visa felkoden, stanna scootern och inte tillåta vidare färd förrän felet har åtgärdats.

#### Felkoder och diagnostiska koder

Blinkningskod	Problem	Konsekvens för scootern	Kommentarer
1	Batterier måste laddas	Fortsätter att köra	<ul style="list-style-type: none"> <li>• Batterierna är urladdade. Ladda batterierna snarast möjligt.</li> </ul>
2	Batterispänningen är för låg	Stannar	<ul style="list-style-type: none"> <li>• Batterierna är urladdade. Ladda batterierna.</li> <li>• Om du stänger av scootern ett par minuter hinner batterierna oftast laddas tillräckligt för att göra en kortare resa. Detta får emellertid endast användas som en nödåtgärd eftersom batterierna blir alltför urladdade.</li> </ul>
3	För hög batterispänning	Stannar	<ul style="list-style-type: none"> <li>• Batterispänningen är för hög. Om batteriladdaren är ansluten ska du koppla bort den från scootern.</li> <li>• Det elektroniska systemet laddar batterierna i nedförsbacke och vid inbromsning. Felet uppstår när batterispänningen blir för hög vid dessa tillfällen. Stäng av och starta om scootern.</li> </ul>

Närmare beskrivningar av de enskilda felkoderna med möjliga orsaker och åtgärder finns i *Felkoder och diagnostiska koder, Sida 102*

### Diagnos av fel

Om scootern inte fungerar som den ska kan du lokalisera felet med hjälp av följande guide.

- 1 Innan du diagnostiserar felet, se till att scootern är påslagen med nyckeln.

#### Om status-/LCD-displayen är AV:

- Kontrollera att nyckeln är vriden till PÅ.
- Kontrollera att alla kablar är anslutna på rätt sätt.

#### LED-panel

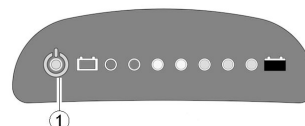


Fig. 11-1

Om ett fel inträffar blinkar statusdisplayen (1) flera gånger, gör ett uppehåll och blinkar sedan igen. Typen av fel visas av antalet blinkningar, vilket också kallas "blinkningskoden". Räkna antalet blinkningar och gå vidare till *Felkoder och diagnostiska koder, Sida 102*

#### LCD-panel

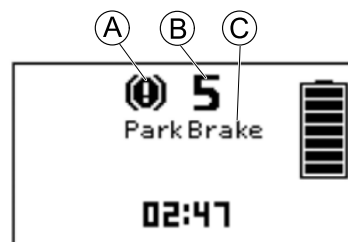


Fig. 11-2


Om ett fel föreligger visas felsymbolen (A), felets nummer (B) och namn (C) på LCD-displayen. Se *Felkoder och diagnostiska koder, Sida 102*

Blinkningskod	Problem	Konsekvens för scootern	Kommentarer
4	Effekttiden överskriden	Stannar	<ul style="list-style-type: none"> <li>Den maximala strömmen överskreds under alltför lång tid, förmodligen därför att motorn överbelastades eller arbetade mot ett fast motstånd. Stäng av scootern, vänta ett par minuter och starta den igen.</li> <li>En motorkortslutning har upptäckts via elektroniksystemet. Kontrollera om det finns kortslutningar i ledningskablagen och kontrollera motorn.</li> <li>Kontakta din Invacare-hjälpmiddelscentral.</li> </ul>
5	Bromsfel	Stannar	<ul style="list-style-type: none"> <li>Se till att frikopplingsspaken är i aktiverat läge.</li> <li>Det är fel på bromsspolen eller kablagen. Kontrollera om det finns öppna eller kortslutna kretsar i magnetbromsen eller kablagen. Kontakta din Invacare-hjälpmiddelscentral.</li> </ul>
6	Friläge saknas när scootern startas.	Stannar	<ul style="list-style-type: none"> <li>Joysticken var inte i friläge när du vred om nyckeln. Sätt joysticken i friläge, stäng av strömmen och starta igen.</li> <li>Joysticken kan behöva bytas ut. Kontakta din Invacare-hjälpmiddelscentral.</li> </ul>
	Kretskortfel	Stannar	<ul style="list-style-type: none"> <li>Kretskortet har skadats vid anslutning eller fränkoppling av laddaren till laddaruttaget.</li> <li>Testa joystickens motstånd för att utesluta en defekt joystick.</li> <li>Joystickens eller kretskortet kan behöva bytas ut. Kontakta din Invacare-hjälpmiddelscentral.</li> </ul>
7	Problem med hastighetspotentiometern	Stannar	<ul style="list-style-type: none"> <li>Joystickens reglage kan ha ett fel eller vara felkopplade. Kontrollera om det finns öppna eller kortslutna kretsar i kablagen.</li> <li>Potentiometern är feljusterad och måste bytas ut. Kontakta din Invacare-hjälpmiddelscentral.</li> </ul>
8	Motorspänningsfel	Stannar	<ul style="list-style-type: none"> <li>Motorn eller kablagen är defekt. Kontrollera om det finns öppna eller kortslutna kretsar i kablagen.</li> </ul>
9	Diverse interna fel	Stannar	<ul style="list-style-type: none"> <li>Kontakta din Invacare-hjälpmiddelscentral.</li> </ul>
10	Fel vid rullning/i friläge	Rör sig inte	<ul style="list-style-type: none"> <li>Scootern har överskridit den högsta tillåtna hastigheten vid rullning eller i friläge. Stäng av och starta om elektroniksystemet.</li> </ul>

## 12 Teknisk Data

### 12.1 Tekniska specifikationer

Den tekniska informationen som tillhandahålls härfter gäller en standardkonfiguration eller representerar de högsta värdena som kan uppnås. Dessa kan ändras om tillbehör används. De exakta ändringarna av dessa värden beskrivs i detalj i avsnitten för respektive tillbehör.

 Observera att uppmätta värden ibland kan variera med upp till  $\pm 10$  mm.

Tillåtna användnings- och förvaringsförhållanden	
Drifttemperaturintervall enligt ISO 7176-9:	<ul style="list-style-type: none"> <li>-25 °C ... +50 °C</li> </ul>
Rekommenderad förvaringstemperatur:	<ul style="list-style-type: none"> <li>15 °C</li> </ul>
Förvaringstemperaturintervall enligt ISO 7176-9:	<ul style="list-style-type: none"> <li>-25 °C ... +65 °C med batterier</li> <li>-40 °C ... +65 °C utan batterier</li> </ul>

Laddningsenhet	
Utmatningsström	<ul style="list-style-type: none"> <li>8 A <math>\pm</math> 8 %</li> <li>10 A</li> </ul>
Utmatningsspänning	<ul style="list-style-type: none"> <li>24 V nominell (12 celler)</li> </ul>

<b>Däck</b>		
Däcktyp	<ul style="list-style-type: none"> <li>• 4,00–5 pneumatisk</li> <li>• 12,8 × 4–5 pneumatisk</li> </ul>	<ul style="list-style-type: none"> <li>• 13" punkteringssäker</li> </ul>
Däcktryck	Det rekommenderade maximala däcktrycket i bar eller kPa står angivet på däckens sida eller på fälgen. Om fler än ett värde anges gäller den lägsta av de motsvarande måttenheterna. (Tolerans = -0,3 bar, 1 bar = 100 kPa)	

<b>Elektriskt system</b>	<b>Comet<sup>PRO</sup></b>	<b>Comet<sup>ULTRA</sup> / Comet<sup>ALPINE+</sup></b>
Motor	<ul style="list-style-type: none"> <li>• 10 km/tim: S1: 550 W, toppmax. 1 300 W</li> <li>• 12,8 km/tim: S1: 550 W, toppmax. 1 500 W</li> <li>• 15 km/tim: S1: 550 W, toppmax. 1 600 W</li> </ul>	<ul style="list-style-type: none"> <li>• 10 km/tim: S1 650 W, max 1 800 W</li> </ul>
Batterier	<ul style="list-style-type: none"> <li>• 2 x 12 V/73,5 Ah (C20) förseglad VRLA-gel</li> <li>• 2 x 12 V/75 Ah (C20) läckagesäkra/AGM</li> </ul>	
Huvudsäkring	<ul style="list-style-type: none"> <li>• 70 A</li> </ul>	<ul style="list-style-type: none"> <li>• 100 A</li> </ul>
Skyddsgrad	IPX4 <sup>1</sup>	

<b>Köregenskaper</b>	<b>Comet<sup>PRO</sup></b>	<b>Comet<sup>ULTRA</sup></b>	<b>Comet<sup>ALPINE+</sup></b>
Hastighet	<ul style="list-style-type: none"> <li>• 10 km/tim</li> <li>• 12,8 km/tim</li> <li>• 15 km/tim</li> </ul>	<ul style="list-style-type: none"> <li>• 10 km/tim</li> </ul>	
Minsta bromssträcka	<ul style="list-style-type: none"> <li>• 1 800 mm (10 km/h)</li> <li>• 3 300 mm (12,8 km/tim)</li> <li>• 4 200 mm (15 km/h)</li> </ul>		
Maximal säker lutning <sup>2</sup>	<ul style="list-style-type: none"> <li>• 10° (17,6 %)</li> </ul>		
Maximal överkomlig höjd på hinder	<ul style="list-style-type: none"> <li>• 100 mm</li> </ul>		
Svängradie	<ul style="list-style-type: none"> <li>• 2750 mm</li> </ul>		
Vändradie	<ul style="list-style-type: none"> <li>• 1950 mm</li> </ul>		
Körsträcka i enlighet med ISO 7176-4 <sup>3</sup>	<ul style="list-style-type: none"> <li>• 10 km/tim: 60 km</li> <li>• 12,8 km/tim: 55 km</li> <li>• 15 km/tim: 55 km</li> </ul>	<ul style="list-style-type: none"> <li>• 49 km</li> </ul>	<ul style="list-style-type: none"> <li>• 58 km</li> </ul>

<b>Mått i enlighet med ISO 7176–15</b>			
	<b>Comet<sup>PRO</sup></b>	<b>Comet<sup>ALPINE+</sup></b>	<b>Comet<sup>ULTRA</sup></b>
Total längd	<ul style="list-style-type: none"> <li>• 1 450 mm</li> </ul>		
Drivenhetens bredd	<ul style="list-style-type: none"> <li>• 665 mm – 685 mm</li> </ul>		
Total bredd (armstödens justeringsområde)	<ul style="list-style-type: none"> <li>• 730 mm – 840 mm</li> </ul>		
Totalhöjd	<ul style="list-style-type: none"> <li>• 1 255 mm</li> </ul>	<ul style="list-style-type: none"> <li>• 1 290 mm</li> </ul>	
Förvaringslängd	<ul style="list-style-type: none"> <li>• 1 450 mm – 1600 mm</li> </ul>		
Förvaringsbredd	<ul style="list-style-type: none"> <li>• 655 mm – 665 mm</li> </ul>		
Förvaringshöjd	<ul style="list-style-type: none"> <li>• 710 mm</li> </ul>		
Sittbredd	<ul style="list-style-type: none"> <li>• 510 mm</li> </ul>	<ul style="list-style-type: none"> <li>• 660 mm</li> </ul>	
Sittdjup	<ul style="list-style-type: none"> <li>• Comfort- och Deluxe-sits: 470 mm</li> <li>• Premium-sits: 460 mm</li> </ul>		
Sitshöjd <sup>4</sup> (avstånd mellan sitsens undersida och marken)	<ul style="list-style-type: none"> <li>• Comfort, Deluxe- och Premium-sits: 475/500/525 mm</li> <li>• Deluxe Low-sits: 450 mm</li> </ul>		
Sittytans höjd i framkanten	<ul style="list-style-type: none"> <li>• 560 mm – 635 mm</li> </ul>		
Sittvinkel	<ul style="list-style-type: none"> <li>• 4° ... 8°</li> </ul>		
Ryggstödhöjd <sup>5</sup>	<ul style="list-style-type: none"> <li>• Comfort-sits: 500 mm</li> <li>• Deluxe-sits: 490 mm</li> <li>• Premium-sits: 630 mm</li> </ul>	<ul style="list-style-type: none"> <li>• Ultra-sits: 630 mm</li> </ul>	
Ryggstödsinkel	<ul style="list-style-type: none"> <li>• 90° ... 130°</li> </ul>		

Mått i enlighet med ISO 7176–15			
	Comet <sup>PRO</sup>	Comet <sup>ALPINE+</sup>	Comet <sup>ULTRA</sup>
Armstödshöjd	• 200 mm – 245 mm		
Armstödsdjup	• 360 mm – 520 mm		• 335 mm – 490 mm
Vikt	Comet <sup>PRO</sup>	Comet <sup>ALPINE+</sup>	Comet <sup>ULTRA</sup>
Tjänstevikt	• 136 kg	• 143 kg	• 148 kg
Komponenternas vikt	Comet <sup>PRO</sup>	Comet <sup>ALPINE+</sup>	Comet <sup>ULTRA</sup>
Ram	• ca 63 kg		
Batterier	• ca 26 kg per batteri		
Sittenhets	• ca 21 kg		• ca 26 kg
Last	Comet <sup>PRO</sup> / Comet <sup>ALPINE+</sup>	Comet <sup>ULTRA</sup>	
Max last	• 160 kg	• 220 kg	
Axelbelastningar	Comet <sup>PRO</sup>	Comet <sup>ALPINE+</sup>	Comet <sup>ULTRA</sup>
Maximal axelbelastning framaxel	• 87 kg	• 90 kg	• 110 kg
Maximal axelbelastning bakaxel	• 209 kg	• 212 kg	• 258 kg

- 1 IPX4-klassificeringen innebär att det elektriska systemet är skyddat mot vattenstänk.
- 2 Statisk stabilitet enligt ISO 7176-1 = 15 grader (26,8 %)  
Dynamisk stabilitet enligt ISO 7176-2 = 10 grader (17,6 %)
- 3 Obs! Elrullstolens körsträcka beror till stor del på externa faktorer, till exempel elrullstolens hastighetsinställning, batteriernas laddningsstatus, omgivningstemperatur, lokal topografi, vägunderlag, däcktryck, brukarens vikt, körstil och om batterierna används till belysning, servosystem osv.  
De angivna värdena är de högsta teoretiskt möjliga mätvärdena enligt ISO 7176-4.
- 4 Uppmätt utan sittdyna
- 5 Uppmätt utan huvudstöd

## 13 Service

### 13.1 Utförda inspektioner

Att alla jobb som anges i service- och reparationsinstruktionernas inspektionsschema har utförts på rätt sätt bekräftas med stämpel och signatur. Listan över inspektionsjobb som ska utföras finns i servicemanualen som tillhandahålls av Invacare.

Inspektion vid leverans	Första årliga inspektionen
Stämpel från behörig hjälpmedelscentral/datum/signatur	Stämpel från behörig hjälpmedelscentral/datum/signatur
Andra årliga inspektionen	Tredje årliga inspektionen

Stämpel från behörig hjälpmedelscentral/datum/signatur	Stämpel från behörig hjälpmedelscentral/datum/signatur
<b>Fjärde årliga inspektionen</b>	<b>Femte årliga inspektionen</b>
Stämpel från behörig hjälpmedelscentral/datum/signatur	Stämpel från behörig hjälpmedelscentral/datum/signatur



**Danmark:**

Invacare A/S  
Sdr. Ringvej 37  
DK-2605 Brøndby  
Tel: (45) (0)36 90 00 00  
Fax: (45) (0)36 90 00 01  
denmark@invacare.com  
www.invacare.dk

**Norge:**

Besøksadresse:  
(Office addresses)  
Invacare AS  
Brynsveien 16  
0667 Oslo  
Tel: (47) 22 57 95 00  
norway@invacare.com  
www.invacare.no

**Norge:**

Vareleveringsadresse:  
(Storrage / Teknical dep)  
Invacare AS  
Østensjøveien 19  
0661 Oslo  
teknisk@invacare.com  
www.invacare.no

**Suomi:**

Camp Mobility  
Patamäenkatu 5, 33900 Tampere  
Puhelin 09-35076310  
info@campmobility.fi  
www.campmobility.fi

**Sverige:**

Invacare AB  
Fagerstagatan 9  
S-163 53 Spånga  
Tel: (46) (0)8 761 70 90  
Fax: (46) (0)8 761 81 08  
sweden@invacare.com  
www.invacare.se



CHIEN TI ENTERPRISE CO. LTD.  
No. 13, Lane 227, Fu Ying Road  
Hsin Chuang District,  
New Taipei City, Taiwan  
R.O.C.



Medimap Ltd  
2 The Drift  
Suffolk  
Thurston IP31 3RT  
United Kingdom



MedNet EC-REP GmbH  
Borkstrasse 10  
48163 Muenster  
Germany



Invacare GmbH  
Am Achener Hof 8  
D-88316 Isny  
Germany

