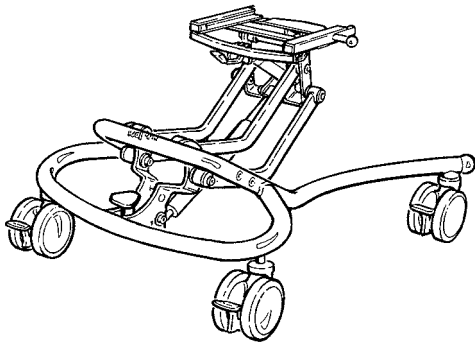


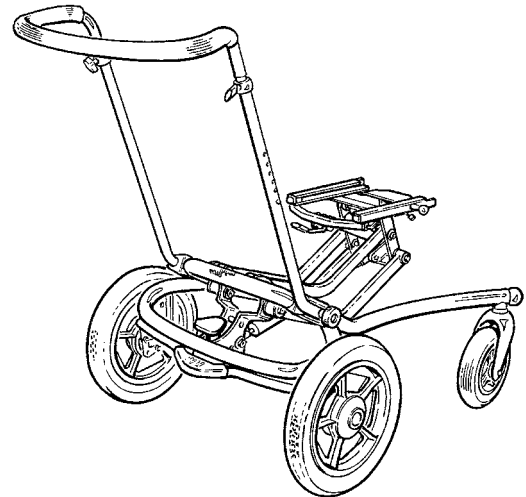
high-low<sup>™</sup>

high-low:x<sup>™</sup>

**Norsk bruksanvisning**



High-low inneunderstell



High-low uteunderstell

## TILTENKT BRUK

R82 tilbyr et bredt sortiment av understell til innendørs- og utendørs bruk.

For ytterligere informasjon om maks belastning og transport se: [Support.r82.org](http://Support.r82.org)

Inne            High-low inneunderstell EN 12182  
                  High-low:x inneunderstell EN 12182

Ute             High-low uteunderstell EN 12182 and 12183  
                  High-low:x uteunderstell EN 12182 and 12183

Denne bruksanvisning gir informasjon om de mange muligheter understellene tilbyr.

## INNHALDSFORTEGNELSE

Formål .....	2
Understell/Sete .....	4
Understell .....	5-10
Kjørehåndtak til high-low, high-low:v og High-low:x inneunderstell .....	11
Kjørebøyle til High-low:x uteunderstell .....	11
Justering av "Wombat" fotplate .....	11
Justering av individuelle fotstøtter .....	12
Justering av individuelle fotstøtter til x:panda .....	12
Justering av gassfjær .....	13
Transportbeslag .....	14
Produktmerking .....	14
Samsvarserklæring .....	15
R82 Warranty .....	15
Sikkerhet .....	15
Serviceinformasjon .....	16
Informasjon før salg .....	16
Elektrisk system .....	17
Resirkuleringsinformasjon .....	17
EMK .....	18-19
Symbols .....	20
Mål .....	21
Tekniske data .....	21
Produsent .....	21
Forhandler .....	21
Løfteteknikk .....	22

Sete	inne-/ uteunderstell	High-low:x inneunderstell			High-low:x uteunderstell		
	High-low inne-/ uteunder- stell	én str.	str. 1	str. 2	str. 3	str. 1	str. 2
Panda Futura str. 1	●	○	○			○	
Panda Futura str. 2	●	○	○			○	
Panda Futura str. 2½	●	○	○			○	
Panda Futura str. 3	●	○	○	○		○	
Panda Futura str. 4	●	○	○	○		○	
Panda Futura str. 5*			○	●			
x:panda str. 1 - S	○	●				●	
x:panda str. 1 - M	○	●				●	
x:panda str. 1 - L	○	●				●	
x:panda str. 2 - S	○	●				●	
x:panda str. 2 - M	○	●				●	
x:panda str. 2 - L	○	●				●	
x:panda str. 3 - S			●	●			●
x:panda str. 3 - M			●	●			●
x:panda str. 3 - L			●	●			●
x:panda str. 4 - S					●		
x:panda str. 4 - M					●		
x:panda str. 4 - L					●		

- Anbefalt
- Mulig

\* Vi anbefaler å bruke Kombi understellet til Panda Futura str. 5 (se egen bruksanvisning)

## HIGH-LOW STR. 1 HIGH-LOW:X STR. 1+2 INNEUNDERSTELL

Beskrivelsen under gjelder for High-low og High-low:x.

Understellet kan innstilles – fra gulv til bordhøyde. Med et lett trykk på pedalen (A) justeres høyden trinnløst. For at høydejusteringen ikke skal aktiveres ved et uhell, er pedalen utstyrt med en sikringslås (B). Dreies låsen helt til venstre er den aktivert, dreies den helt til høyre er den deaktivert.

**!** Vær oppmerksom på at adapteret ikke må kjøres helt ned når det er i bakerste posisjon, pga. klemfare.

**!** Skal setet brukes i laveste posisjon, skal fotstøtten fjernes først.

Deretter kan seteadapteret vinkles med et lett trykk på gasshåndtaket (C) og ved å presse på seteryggen.

**!** For ikke å vinkle seteadapteret ved et uhell, er gasshåndtaket utstyrt med sikringslås. Denne skal deaktiveres før bruk.

**!** Ta et godt grep i stolryggen når setet vinkles, slik at vinklingen skjer langsomt.

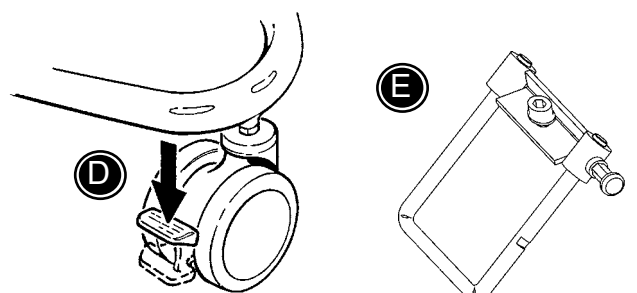
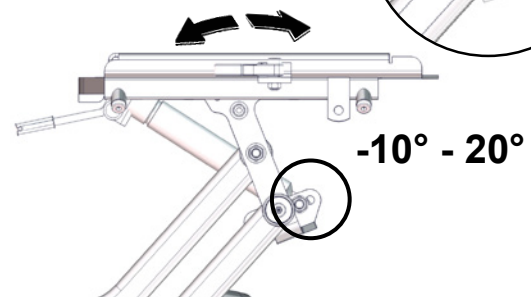
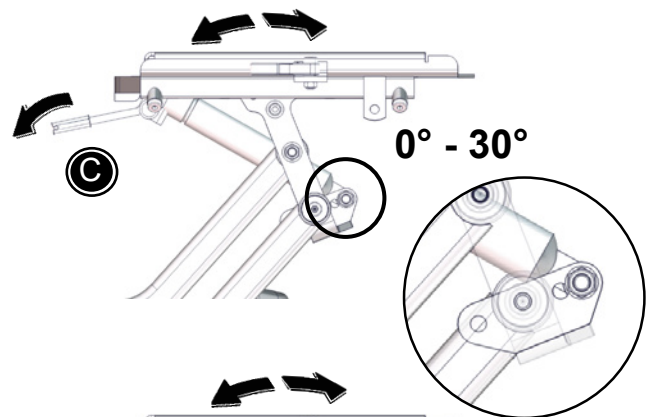
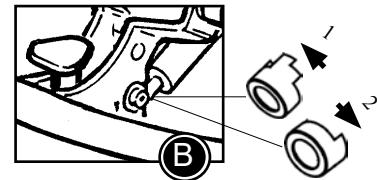
Når gasshåndtaket slippes, er stolen låst i ønsket vinkel. Sikringslåsen skal så aktiveres.

Alle fire hjul på inneunderstellet er utstyrt med brems (D).

Høydejustering kan foretas både med og uten sete på understellet.

**!** High-low/High-low:x inneunderstellet er kun til innendørs bruk.


**!** Ved montering av Panda Futura str. 4 på High-low/High-low:x, SKAL det alltid brukes tippesikring (E) på understellet.




## HIGH-LOW STR. 1 HIGH-LOW:X STR. 1+2 UTEUNDERSTELL


Beskrivelsen under gjelder også for High-low:x.


High-low uteunderstellet kan innstilles – fra gulv til bordhøyde. Med et lett trykk på pedalen (A) justeres høyden trinnløst. For at høydejusteringen ikke skal aktiveres ved et uhell, er pedalen utstyrt med en sikringslås. Dreies låsen helt til venstre er den aktivert, dreies den helt til høyre er den deaktivert.

 Vær oppmerksom på at adapteret ikke må kjøres helt ned når det er i bakerste posisjon, pga. klemfare.

 Skal setet brukes i laveste posisjon, skal fotstøtten fjernes først.

Deretter kan setet vinkles med et lett trykk på gasshåndtaket (B) og ved å presse på seteryggen.

 For ikke å vinkle setet ved et uhell, er gasshåndtaket utstyrt med sikringslås. Denne skal deaktiveres før bruk.


 Ta et godt grep i stolryggen når setet vinkles, slik at vinklingen skjer langsomt.

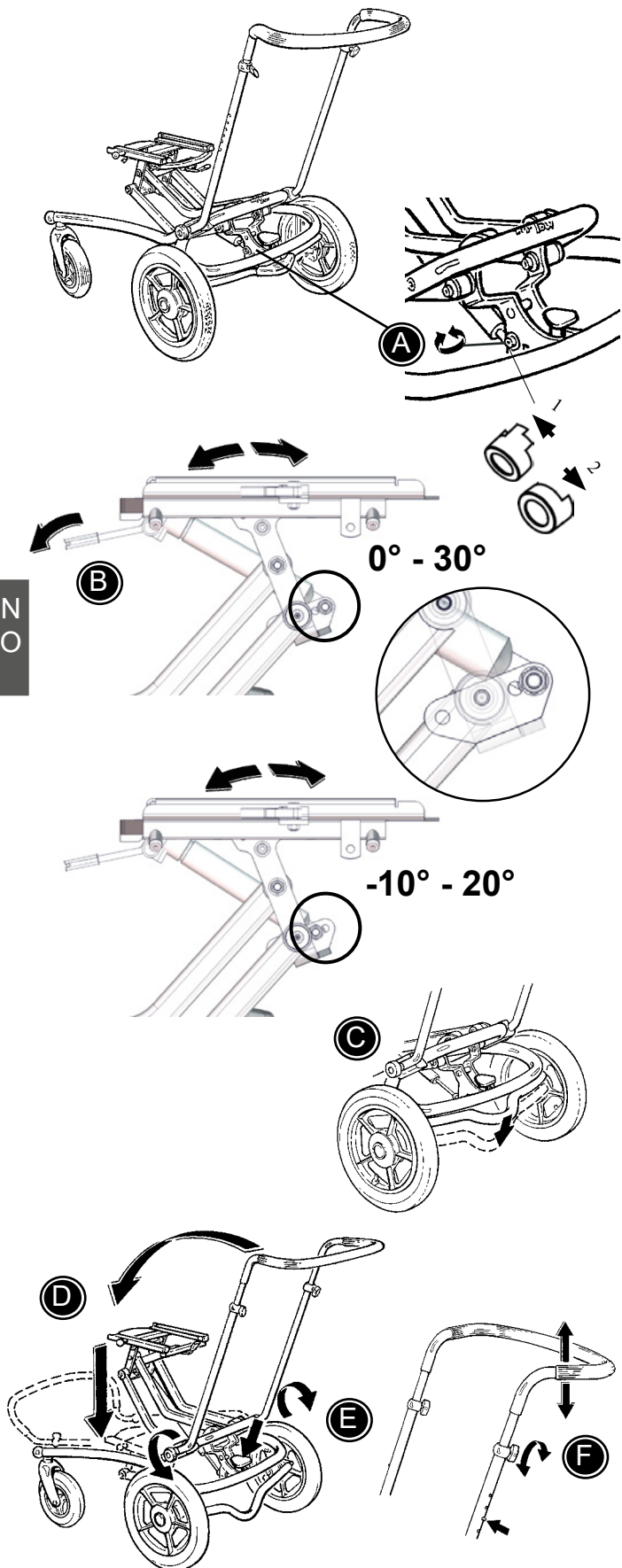
Når gasshåndtaket slippes, er stolen låst i ønsket vinkel. Sikringslåsen skal så aktiveres.

Uteunderstellet har brems på bakhjulene. Bremsen aktiveres med et lett trykk med foten (C).

Understellet kan slås sammen (D) så det tar utrolig liten plass, for eksempel under transport. Ved å aktivere pedalen (A) kan seteadapteret trykkes helt ned. Deretter løsnes håndtakene (E) og håndbøylen kan svinges forover og ned. Håndbøylen kan innstilles trinnløst i høyden (F).


 High-low uteunderstell er godkjent for transport av barn i motorkjøretøy.


 Ved montering av Panda Futura str. 4 på high-low, SKAL det alltid brukes tippesikring på understellet.




## HIGH-LOW:X MED HYDRAULIKK STR. 2 INNEUNDERSTELL


High-low:x hydraulikk understellet kan innstilles – fra gulv til bordhøyde. Ved å trå på fotpedalen (A) kan høyden justeres trinnløst. Når setet skal senkes, settes foten under fotpedalen (A), som løftes opp, slik at setet senkes.

 Vær oppmerksom på at adapteret ikke må kjøres helt ned når det er i bakerste posisjon, pga. klemfare.

 Skal setet brukes i laveste posisjon, skal fotstøtten fjernes først.

Seteadapteret kan vinkles med et lett trykk på gasshåndtaket (B) og ved å presse på seteryggen.


 For ikke å vinkle seteadapteret ved et uhell, er gasshåndtaket utstyrt med sikringslås. Denne skal deaktiveres før bruk.

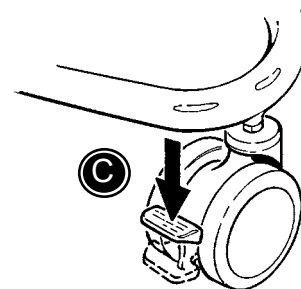
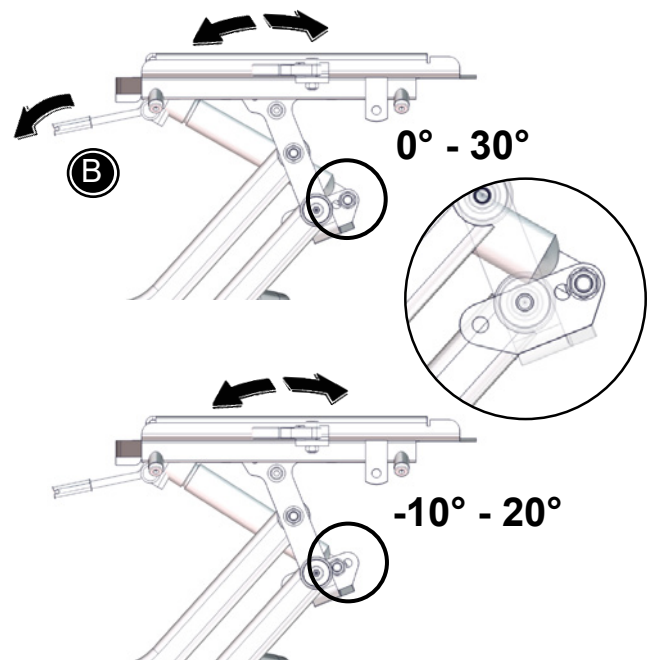
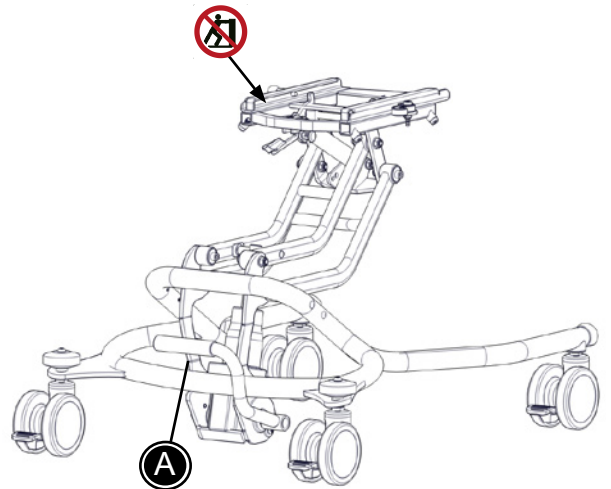
 Ta et godt grep i stolryggen når setet vinkles, slik at vinklingen skjer langsomt.

Når gasshåndtaket slippes, er stolen låst i ønsket vinkel. Sikringslåsen skal så aktiveres.

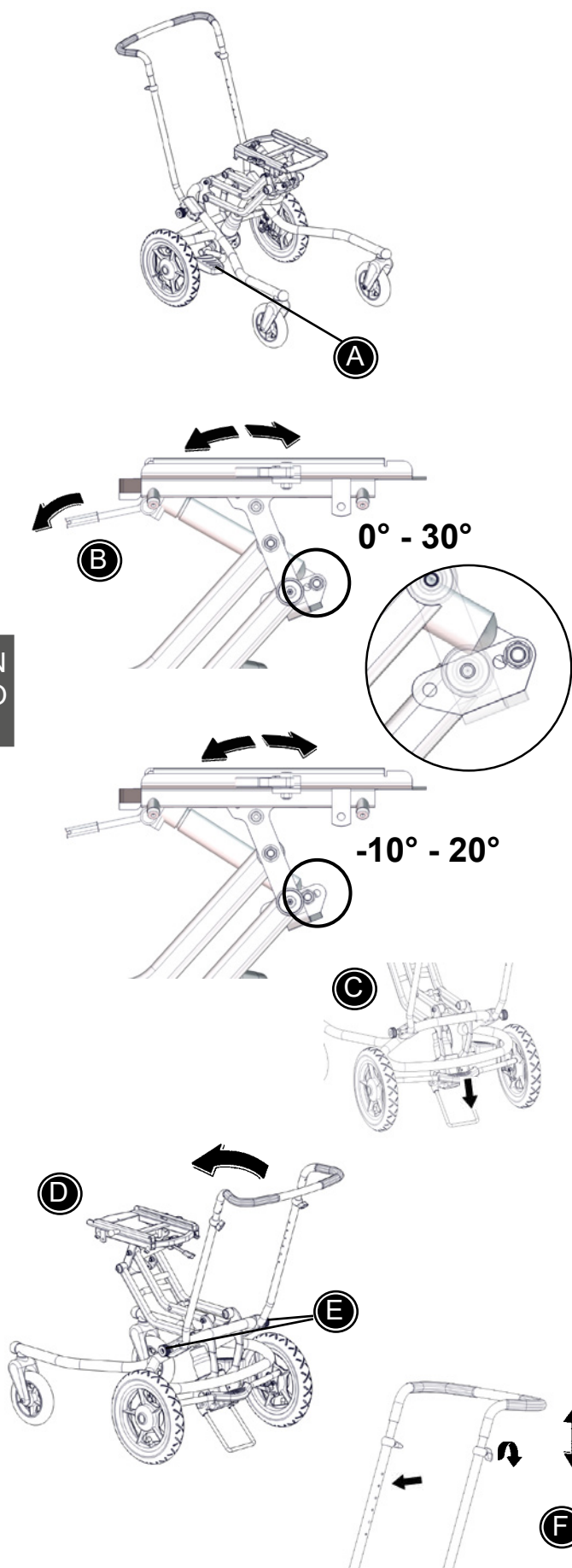
Alle fire hjul på inneunderstellet er utstyrt med brems (C).

Høydejustering kan foretas både med og uten sete på understellet.

 High-low:x inneunderstellet er kun til innendørs bruk.







## HIGH-LOW:X MED HYDRAULIKK STR. 2 UTEUNDERSTELL

High-low:x hydraulikk understellet kan innstilles – fra gulv til bordhøyde. Ved å trå på fotpedalen (A) kan høyden justeres trinnløst. Når setet skal senkes, settes foten under fotpedalen (A), som løftes opp, slik at setet senkes.

**!** Vær oppmerksom på at adapteret ikke må kjøres helt ned når det er i bakerste posisjon, pga. klemfare.

**!** Skal setet brukes i laveste posisjon, skal fotstøtten fjernes først.

Setet kan vinkles med et lett trykk på gasshåndtaket (B) og ved å presse på seteryggen.

**!** For ikke å vinkle setet ved et uhell, er gasshåndtaket utstyrt med sikringslås. Denne skal deaktiveres før bruk.

**!** Ta et godt grep i stolryggen når setet vinkles, slik at vinklingen skjer langsomt.

Når gasshåndtaket slippes, er stolen låst i ønsket vinkel. Sikringslåsen skal så aktiveres.

Uteunderstellet har brems på bakhjulene. Bremsen aktiveres med et lett trykk med foten (C).

Understellet kan slås sammen (D) så det tar utrolig liten plass, for eksempel under transport. Ved at løfte fotpedalen (A) opp kan sædeadaptoren trykkes helt ned. Deretter løsnes håndtakene (E) og håndbøylen kan svinges forover og ned. Håndbøylen kan innstilles trinnløst i høyden (F).

**!** High-low:x uteunderstell er godkjent for transport av barn i motorkjøretøy.



## HIGH-LOW STR. 1 HIGH-LOW:X STR.1+2 UNDERSTELL, ELEKTRISK HEV/SENK

Beskrivelsen under gjelder også for High-low:x.

High-low inne- og uteunderstell kan bestilles med motor montert. Bruk fjernkontrollen (A) for å innstille høyden på seteenheten.

**!** Vær oppmerksom på at adapteret ikke må kjøres helt ned når det er i bakerste posisjon, pga. klemfare.

**!** Skal setet brukes i laveste posisjon, skal fotstøtten fjernes først.

Følg beskrivelsen nedenfor ved lading av batteriet:

- 1) Plasser medfølgende lader i stikkontakten.
- 2) Ledningen fra laderen settes i håndkontrollen - ladelampen skal lyse.
- 3) Batteriet lades til ladelampen løyser grønt.

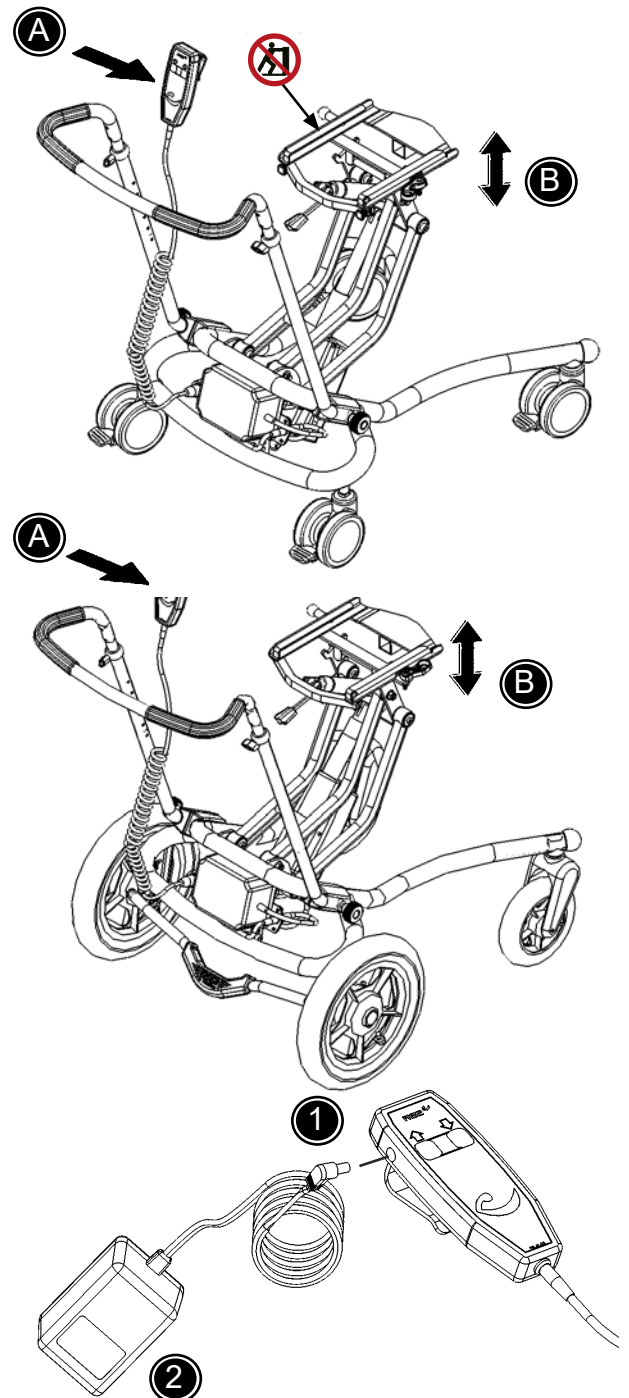
**!** For å sikre lengst mulig levetid på batteriet, skal det lades i 12 timer før det tas i bruk første gang.

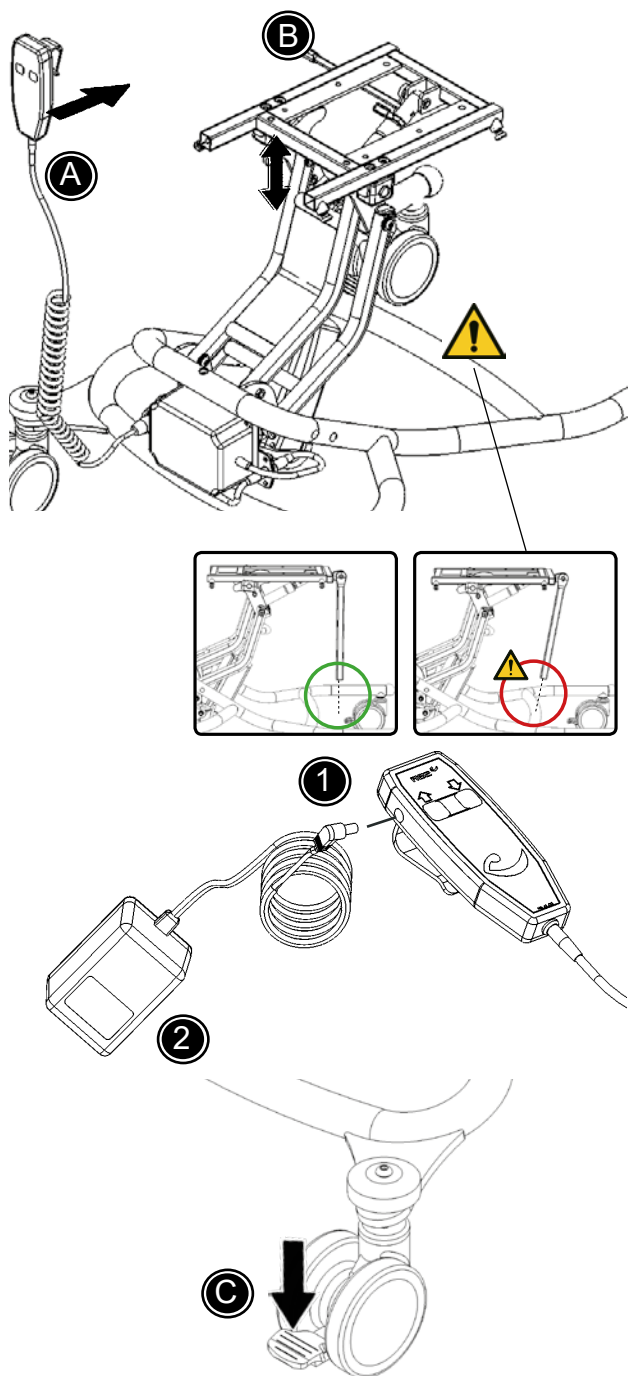
Batteriet bør lades hver natt for å oppnå best utnyttelse av High-low understellets høyderereguleringsfunksjon. Batteriet kan ikke overlades, men må aldri lades helt ut.

Batteriene har maks levetid på 4 år, men dette er avhengig av hvordan de blir brukt. Batteriene skal byttes til nye av samme type og produsent.

**!** High-low/High-low:x inneunderstell med motor er kun til innendørs bruk.




**!** High-low/High-low:x uteunderstell er godkjent for transport av barn i motorkjøretøy.






## INNEUNDERSTELL M/EL HEV/ SENK HIGH-LOW:X STR. 3

High-low:x inneunderstell str. 3 kan kun bestilles med el-aktuator montert. Bruk håndkontrollen (A) for å innstille seteenhetens høyde.

-  Vær oppmerksom på at adapteret ikke må kjøres helt ned når det er i bakerste posisjon, pga. klemfare.
-  Skal setet brukes i laveste posisjon, skal fotstøtten fjernes først.
-  Understellet har ikke sikkerhetsstopp ved høydejusteringen. Ved høydeinnstilling skal man påse at fotstøttestangen ikke kolliderer med tverrstangen på understellet.

Gjør følgende ved lading av batteriet:


- 1) Laderens ledning settes i håndkontrollen.
- 2) Sett laderens støpsel i stikkontakten. Laderens lampe vil lyse.
- 3) Batteriet lades til ladelampen slukner..

-  For å sikre lengst mulig levetid på batteriet, skal det lades i 12 timer før det tas i bruk første gang.

Batteriet bør lades hver natt for å oppnå best utnyttelse av High-low understellets høyderegeringsfunksjon. Batteriet kan ikke overlades, men må aldri lades helt ut.

Batteriener skal minst skiftes etter 4 års bruk. Batteriene skal byttes til nye av samme type og produsent.



Adapteret kan vinkles ved et lett trykk på håndtaket (B) og press på seteryggen.

-  Hold godt fast i seteryggen når setet vinkles, slik at vinklingen skjer langsomt.

Når håndtaket slippes er stolen låst i ønsket vinkel.

Alle fire hjul på inneunderstellet er utstyrt med brems (C).


Høydejusteringen kan foretas med eller uten sete på understellet.

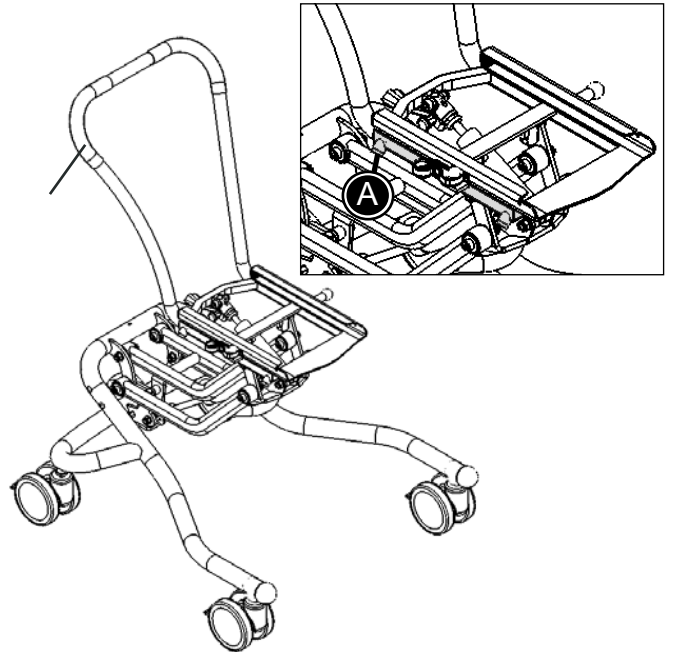
-  High-low/High-low:x inneunderstell med motor er kun til innendørs bruk.
-  Alle High-low/High-low:x understell med motor er ikke godkjent for transport av barn i motorkjøretøy.

## KJØREHÅNDTAK TIL HIGH-LOW, HIGH-LOW:V OG HIGH-LOW:X INNEUNDERSTELL

Dybdejustering: Skruene (A) løsnes på begge sider av understellet så kjørebøylen kan dybdejusteres. Kjørebøylen kan innstilles i to dybder og klikker på plass med en fjær.

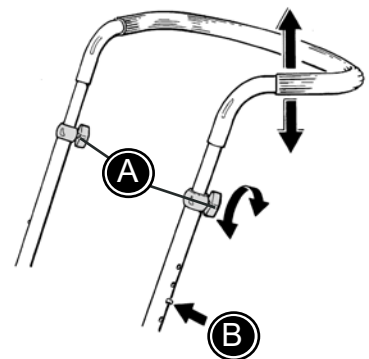
Fest den i ønsket stilling.

 Kjørebøylen skal ikke brukes til å løfte/trekke stolen opp eller ned trapper, avsatser, fortauskanter eller lignende. Stolen skal løftes ved at to personer tar fatt i understellet og løfter. Bruk aldri kjørebøylen til å løfte stolen.



## KJØREBØYLE TIL HIGH-LOW:X UTEUNDERSTELL

Høydejustering: Håndtakene (A) løsnes og fjæren (B) trykkes inn for å justere høyden.



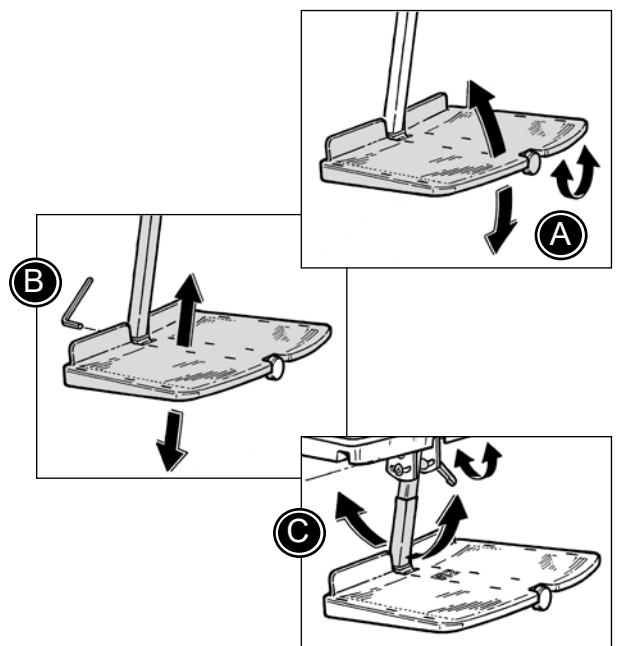
## JUSTERING AV "WOMBAT" FOTPLATE

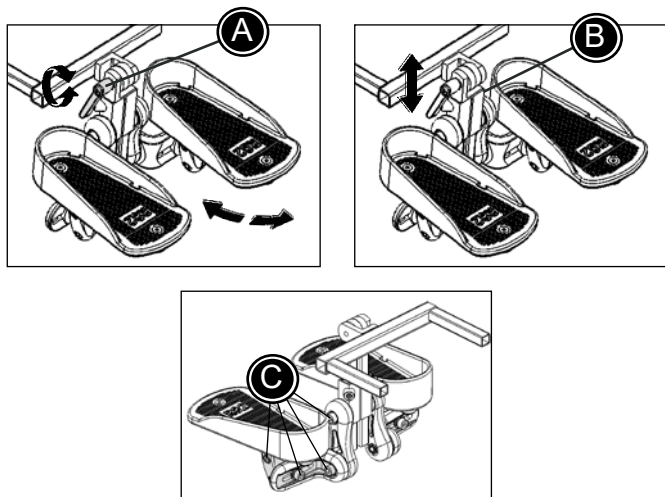
Vinkeljustering – fotstøttestang:  
Håndtaket (A) løsnes.

Vinkeljustering – fotplate:  
Justering for å få platen opp: Drei fingerskruen, foran på platen, til høyre. (A)  
Justering for å få platen ned: Drei fingerskruen, foran på platen, til venstre. (A)

Høydejustering – fotplate:  
Håndtaket (B) løsnes med en 6 mm unbrakonøkkel.

 Ikke bruk fotplaten som trappetrinn.





## JUSTERING AV INDIVIDUELLE FOTSTØTTER

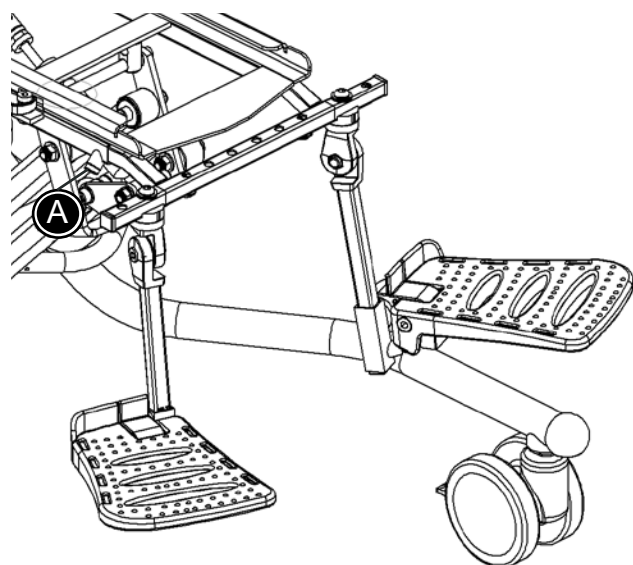
Vinkeljustering – fotstøttestang:  
Håndtaket (A) løsnes.

Høydejustering – fotstøttestang:  
Skruene (B) løsnes med en 6 mm unbrakonøkkel.

Multijustering:  
Skruene (C) løsnes for å innstille vinkel, bredde, dybde og høyde.

 Ikke bruk fotplaten som trappetrinn.

NO



## JUSTERING AV INDIVIDUELLE FOTSTØTTER TIL X:PANDA

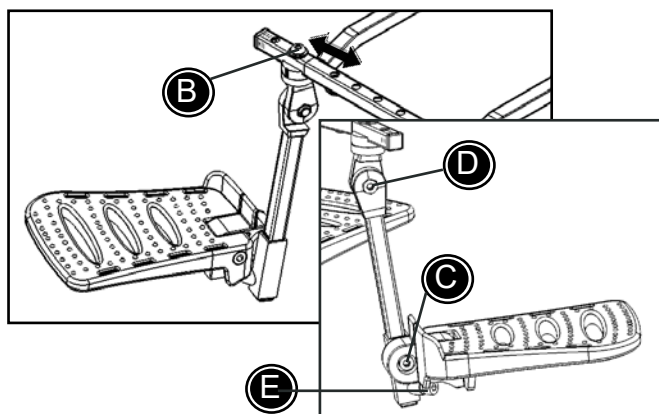
Montering:  
Monter de individuelle fotstøttene i firkantrørene og stram skruene (A).

Breddejustering:  
Fjern skruen (B) med den medfølgende 5 m.m. umbraconøkkelen. Plasser fotstøtten i ønsket stilling og skru fast skruen igjen.

Vinkeljustering:  
Skruene (C el. D) løsnes med den medfølgende 5 m.m umbraconøkkelen.

Høydejustering:  
Skruen (E) løsnes med den medfølgende 5 m.m umbraconøkkelen.

 Ikke bruk fotstøttene som trappetrinn!



## JUSTERING AV GASSFJÆR

Noen av understellene er utstyrt med en gassfjær for vinkeljustering. Etter en periode kan det være behov for justering av gassfjæren. Justering er kun nødvendig når:

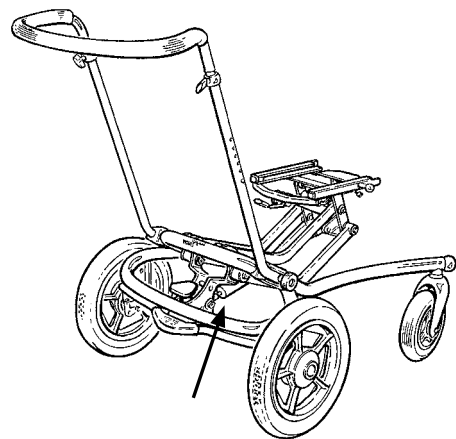
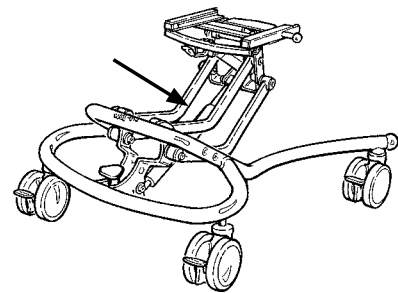
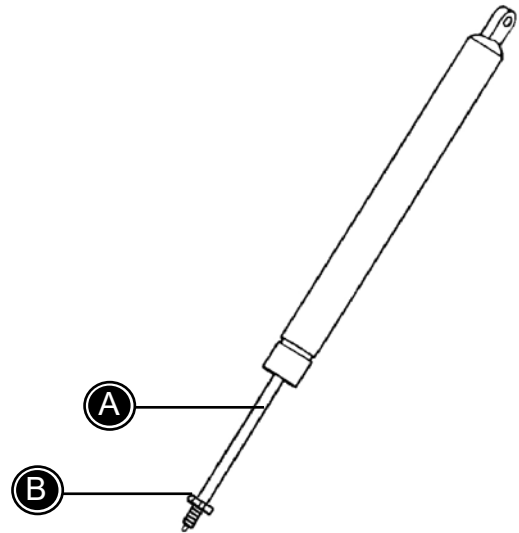
- gassfjæren utløses av seg selv
- gassfjæren ikke kan utløses

Hvis gassfjæren utløses av seg selv, løsnes mutteren (B) med en 17mm nøkkel. Deretter dreies stempelstangen (A) mot klokken for å spennes. Skru fast mutteren (B) igjen.

Hvis gassfjæren ikke kan utløses, løsnes mutteren (B) med en 17mm nøkkel. Deretter løsnes stempelstangen (A) ved å vri med klokken. Skru fast mutteren (B) igjen.

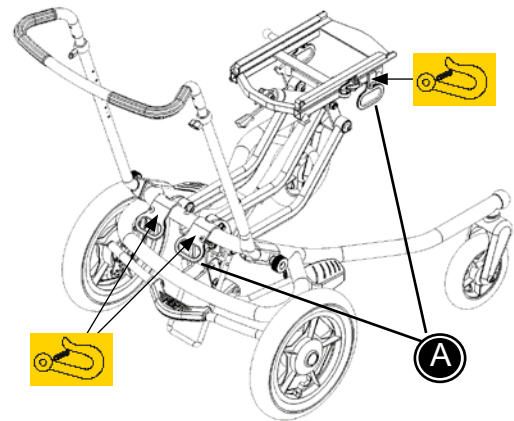
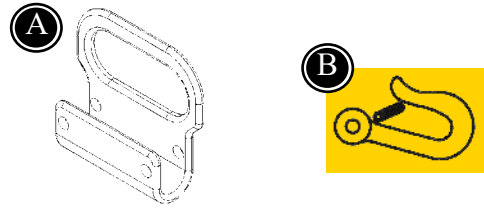


Gassfjæren må ikke utsettes for trykk, høye temperaturer eller gjennombores.



## Transportbeslag

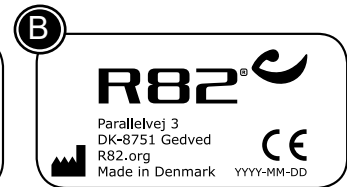
Det skal monteres to transportbeslag (A) med festekroker (B) på begge sider av understellet.



N  
O

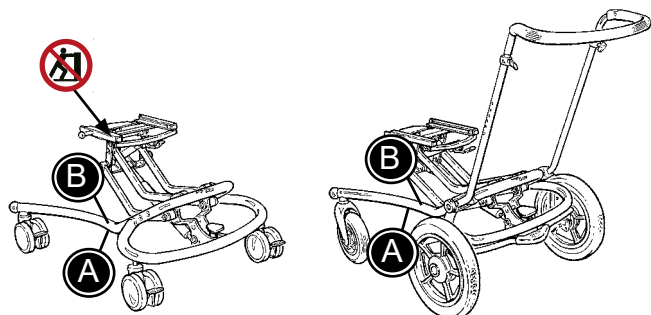
## PRODUKTMERKING

High-low/High-low:v/High-low:x inneunderstell og uteunderstell:



A) Serienummer er plassert på venstre side av understellet.

B) Produsentmerket er plassert på venstre side av understellet.







Sjekk bruksanvisning på nett

Nyeste versjon av bruksanvisningen er alltid tilgjengelig, og kan skrives ut fra R82 nettsted



Samsvarserklæring -

Dette produktet er CE-merket iht Europarådets medisinske direktiv 93/42/EEC om medisinsk utstyr. CE-merket må fjernes ved ombygging av produktet, når det kombineres med et produkt fra en annen fabrikant eller ved bruk av annet enn originale R82 reservedeler og tilbehør. Produktet er i overensstemmelse med kravene iht:

- EN 12182
- EN 12183

#### Medfølgende verktøy;

4, 5 og 6 mm unbraconøkkel

10 og 13 mm skiftenøkkel

R82 Garanti

R82 gir en 2 års garanti mot feil i utførelse og materialer og en 5 års garanti mot brudd i metallrammen som skyldes feil i sveisearbeidet. Garantien kan påvirkes negativt hvis kundens ansvar for å utføre service og/eller daglig vedlikehold ikke blir overholdt i samsvar med de retningslinjene og intervallene som er foreskrevet av leverandøren og/eller slik det framgår av User Guide. For ytterligere informasjon henviser vi til hjemmesiden for R82 under nedlastinger.

Garantien er bare gyldig i landet der produktet ble kjøpt, og hvis produktet kan identifiseres med serienummeret. Garantien dekker ikke tilfeldig skade, inkludert skade forårsaket ved feil bruk eller forsømmelse. Garantien omfatter ikke slitedeler f.eks. dekk eller polstring, som er utsatt for normal slitasje, og som skal skiftes regelmessig.

Garantien anses som ugyldig hvis andre enn originale deler/tilbehør er brukt, eller hvis produktet ikke har vært vedlikeholdt, reparert eller endret i samsvar med retningslinjene og intervallene som er foreskrevet av leverandøren og/eller oppgitt i User Guide. R82 forbeholder seg retten til å innsisere det produkt som det er kommet klage på, samt relevant dokumentasjon, før garantikravet aksepteres, og for å avgjøre om det defekte produktet kan bli erstattet eller reparert. Det er kundens ansvar å returnere varen som skal repareres i garantitiden til adressen hvor det er kjøpt.



Sikkerhet

- Merker, symboler og instruksjoner som er plassert på dette produktet skal aldri tildekkes eller fjernes, og må være til stede og lett leselige i hele produktets levetid. Uleselige eller skadede merker, symboler og instruksjoner skal erstattes eller repareres umiddelbart. Kontakt din lokale forhandler for å få instruksjoner.
- Informasjon om transport finnes i dokumentet "Transport i motorkjøretøy" som følger med produktet
- Informasjon om kjøreegenskaper finnes i dokumentet "Kjøreegenskaper" som følger med produktet
- Informasjon om kombinasjoner av ramme og sete, inkludert maks kombinert belastning er tilgjengelig på: support.r82.org

Omsorgsperson

- Les bruksanvisningen nøye før bruk, og oppbevar den for fremtidig referanse. Feil bruk av dette produktet kan forårsake alvorlig skade på brukeren
- Bruk alltid riktig løfteteknikk og hjelpemidler for formålet
- Forlat aldri brukeren uten tilsyn i dette produktet. Påse at brukeren har permanent tilsyn av en voksen
- Bruk alltid produktet med moderat fart. Ikke løp med produktet
- Reaparasjon/utskifting må kun foretas ved hjelp av nye originale R82 reservedeler og beslag og utføres i samsvar med retningslinjene og serviceintervallene som er foreskrevet av leverandøren
- Hvis du er i tvil til om at produktet er trygt å bruke, eller om noen av delene skulle svikte, skal bruk av produktet opphøre umiddelbart. Kontakt din lokale forhandler så snart som mulig
- Kontrollér alltid bremserne fungerer før bruk

Miljø

- Kontroller overflatetemperaturen på produktet før brukeren plasseres i det. Dette gjelder spesielt brukere med ufølsom hud, fordi de ikke kan føle varmen. Hvis overflatetemperaturen er høyere enn 41 °C, må produktet kjøles ned før bruk
- Bruk dette produktet på jevnt underlag uten hindringer. Vær oppmerksom på redusert manøvringsvevne på glatt underlag
- Når brukt på hellende underlag, se målskjema

Bruker

- Dersom brukerens vekt er nær anbefalt maks-vekt, og / eller har mange ukontrollerte bevegelser som f.eks. rokking, bør et produkt i en større størrelse med høyere maks-vekt, eller et annet R82 produkt, vurderes
- For transport produktet er egnet for barn i vektområdet fra 22 kg til angitt maks brukervekt for transport.
- Ikke plasser mer enn én bruker i produktet.

Produkt

- Utfør alle posisjonelle justeringer på produkt og tilbehør, og sørg for at alle knotter, skruer og spenner er godt festet før bruk. Oppbevar alt verktøy utilgjengelig for barn
- Påse at stabiliteten av produktet opprettholdes før du plasser brukeren i det
- Vinkle setebasen hvis forhjulene kommer i konflikt med fotplatene
- Bruk alltid produktet med moderat fart. Ikke løp med produktet
- Deaktiver veltebeskyttelsen før du krysser fortauskant-er o.l. som er høyere enn 100 mm



## Serviceinformasjon

Vedlikehold av medisinsk utstyr er eierens ansvar. Hvis det er mangelfullt vedlikehold av produktet i henhold til bruksanvisningen, kan dette ugyldiggjøre garantier knyttet til produktet. Ytterligere unnlatelse av vedlikeholdet kan påvirke den kliniske tilstanden eller sikkerheten for brukere og / eller deres omsorgspersoner.

### 1. dag

- Les bruksanvisningen nøye før bruk og oppbevar den på et trygt sted for fremtidig referanse
- Oppbevar det vedlagte verktøyet i posen på rammen

### Daglig

- Bruk en tørr klut til å rengjøre produktet
- Visuell inspeksjon. Reparer eller bytt skadede eller slitte deler
- Pass på at alt utstyr er på plass og korrekt montert
- Kontroller alt utstyr og spenner for tegn på utslitte deler
- Vær oppmerksom på eventuelle MAX merker før justering

### Ukentlig

- Sjekk at alle hjulene beveger seg fritt og at alle hjul- låser / bremses lett kan aktiveres
- Tørk av rester og smuss på produktet med en klut som er vridd opp i varmt vann og mildt vaskemiddel/såpe uten klor, og tørk produktet før bruk

### Månedlig

- Alle muttere og bolter på dette produktet må kontrolleres og strammes for å unngå unødvendige feil
- De utsvingbare delene skal oljes. Vi anbefaler å bruke et profesjonelt smøremiddel

### Årlig

- Kontroller rammen for synlige brudd eller tegn på slitasje. Bruk aldri et produkt som viser tegn på feil. Gjennomfør årlig service

### Rengjøring

Dette produktet kan vaskes i 15-20 minutter på 60° i vaskemaskin beregnet for vask av medisinsk utstyr, ved bruk av mildt vaskemiddel el

Før vasking skal følgende deler fjernes, og de skal rengjøres separat:

- Tilbehør
- Drivenhet, inkludert: aktuator, batteri og håndsett

### Etter rengjøring:

- Monter den motoriserte drivenhet
- Kontroller at håndsettet fungerer som det skal

### Desinfeksjon

Produktet uten tilbehør kan desinfiseres kjemisk med et godkjent desinfeksjonsmiddel. Det anbefales å tørke av rester og smuss på produktet med en klut med varmt vann og mildt vaskemiddel/såpe uten klor, og la produktet tørke før bruk

## Tilbehør og reservedeler

Produkter fra R82 kan leveres med en rekke tilbehør som tilfredsstillende den enkelte brukers behov. Reservedeler er tilgjengelige, og bestilles på kundens forespørsel. Finn det spesifikke tilbehør på vår hjemmeside, eller kontakt din lokale forhandler for ytterligere informasjon.

### Service-intervall

En grundig kontroll av produktet skal gjøres hver 12 måned (for tunge brukere: hver 6 måneder) og hver gang produktet tas i bruk på nytt. Kontrollen skal gjennomføres av en teknisk kompetent person som har fått opplæring i bruk av produktet.

Kontakt din lokale leverandør for instruksjon om reparasjoner.

Produktets levetid ved normal bruk er 5 år, hvis alt vedlikehold og service utføres i henhold til produsentens anvisninger, og kan dokumenteres.

### Sjekkliste for service:

Kontroller og juster følgende funksjoner i henhold til deres tiltenkte bruk. Reparer eller skift ut skadede eller slitte deler. Kontroller:

- Produkter med hydraulisk pumpe for høydejustering. Rammehøyden kan justeres opp og ned, og sikkerhetsslåsen til understellshøyden fungerer
- Produkter med elektrisk høydejustering. Kablene er i god stand og håndsettet for høydejustering fungerer som det skal.
- Elektriske versjoner er utstyrt med et oppladbart batteri
- Skyvehåndtaket på utendørsversjoner kan reguleres i høyden og felles over understellet
- Dekktrykk
- Gassfjæren for sete vinkel er riktig justert, og det er mulig å låse setepanet på plass
- Hjulene beveger seg fritt, og alle låser/bremses lett kan aktiveres
- Muttere og bolter på produktet er strammet
- Produktet for sprekker eller tegn på slitte deler
- Alle etikettene på produktet er intakte

### Lufttrykk:

Sørg for at det alltid er nok luft i dekkene.

### High-low understell:

- Forhjul: 35 PSI/250 kPa
- Bakhjul: 40 PSI/2,5 bar

### Informasjon før salg

- Support.r82.org

## Elektrisk system

For optimal levetid på produktet skal strømforsyningen tilsluttes en stikkontakt så ofte som mulig (f.eks. hver natt). Batteriene skal lades opp 12 timer før produktet tas i bruk.

Batteriene skal lades opp minst hver 3. måned, de kan ellers bli ødelagt ved utlading. Det anbefales å teste batterifunksjonen minst en gang i året.

Recharging the battery:

- Koble laderen til håndkontrollen
- Sett i stikkontakten og skru på. En gul lampe på laderen lyser

Lad opp batteriene til lampen på laderen lyser grønt

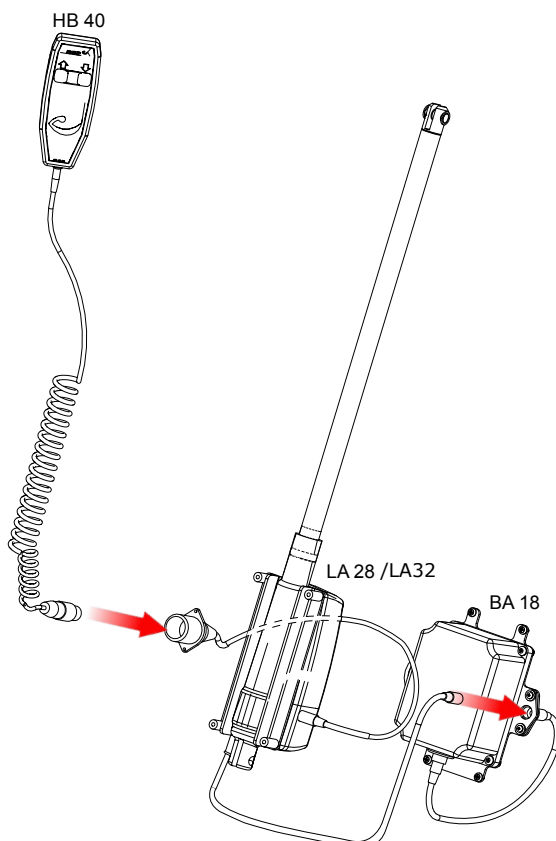
Advarsel

Pleier

- Ikke etterlat barn og unge alene med håndkontrollen.
- Ikke la barn og unge leke med håndkontrollen.
- Ikke etterlat håndkontrollen innenfor rekkevidde for barn og unge.
- Det er viktig å fjerne plastemballasjen før håndkontrollen tas i bruk. Kabelen til håndkontrollen skal alltid plasseres slik at bruker og pleier ikke kan snuble i den

Produkt

- Strømforsyningen har ikke nødstop
- Systemet må ikke rengjøres med høytrykkspyler
- Rengjøring med damprensere er ikke tillatt
- Bruk kun strømforsyning til angitt formål
- Det anbefales å kontrollere om håndkontroll og kabel har skader eller hull, forårsaket av uvøren håndtering, før hver vask og minst en gang i året
- Håndkontrollen må ikke senkes i vann
- Prøv ikke å reparere noen del av motorenheten



Tekniske data

Batteri - BA18

- Kapasitet 1,3 Ah - 24V DC
- Lading currentis maks. 500 mA
- IPX6
- Driftssyklus : Maks. 10% eller 2 min. Deretter bruker 18 min. uten bruk

Batteriene har en maksimal levetid på 4 år, men dette kan variere avhengig av betingelsene for bruk og lading praksis

Batterilader - CH01

- Strømnettet : 100 - 240VAC / 50-60 Hz switch mode
- Ladespenning: 27,6 VDC
- Ladestrøm : Maks. 500 mA

Actuator - LA28 eller LA32

- Inngangsspenning : 24V
- Støynivå: ≤ 45 dB (A)
- IPX5

Håndsett - HB 40

- IPX1

avtakbare deler

- Håndsett - HB 40
- Batteri - BA 18

Anvendt del

- Håndsett - HB 40

IP-vurdering bord

IPX0	Ingen beskyttelse
IPX1	Beskyttelse mot vertikalt fallende vandrdåper, for eksempel kondensering
IPX2	Beskyttelse mot direkte vannsprut opptil 15 ° fra vertikalen
IPX3	Beskyttelse mot direkte vannsprut opptil 60 ° fra vertikalen
IPX4	Beskyttelse mot vann som sprutes fra alle retninger - begrenset inntrengning tillatt
IPX5	Beskyttet mot lavtrykkssprut av vann fra alle retninger - begrenset inntrengning tillatt
IPX6	Beskyttet mot kortvarig oversvømming av vann, for eksempel ved bruk på skipsdekk - begrenset inntrengning av vann tillatt
IPX7	Beskyttet mot virkningen av nedsenkning i vann på mellom 15 cm og 1 m dyp
IPX8	Beskytter mot nedsenkning over lange perioder under trykk

Miljøforhold:

- Temperatur ved bruk: +5° C til +40° C
- Temperatur ved oppbevaring: -10° C til +50° C
- Relativ fuktighet: 5 % til 90 %
- Atmosfærisk trykk: 800-1060 hPa

Resirkuleringsinformasjon 

Når et produkt skal kasseres, bør materialene inndeles etter type, slik at delene kan resirkuleres eller avhendes på en forskriftsmessig måte. Hvis nødvendig, ta kontakt med din lokale forhandler for en presis beskrivelse av hvert materiale. Ta kontakt med lokale myndigheter vedrørende muligheter for resirkulering, eller en annen miljøvennlig måte å avhende et brukt produkt på.

## Elektromagnetisk kompatibilitet (EMK) miljø

Dette utstyret er ment for bruk i hjemmepleiemiljøer.

Dette utstyret forårsaker sannsynligvis ikke skadelige forstyrrelser i utstyr som befinner seg i nærheten av det. Det kan imidlertid bli påvirket av elektromagnetiske (EM) forstyrrelser fra annet utstyr, noe som kan føre til funksjonsfeil. Ikke bruk dette utstyret på steder der det er fare for at annet elektrisk og/eller elektronisk utstyr kan forstyrre dette utstyret.

Dette utstyret samsvarer med følgende standarder

IEC 60601-1-2:2014 Medisinsk elektrisk utstyr - Del 1-2: Generelle krav til grunnleggende sikkerhet og vesentlig funksjon – Samlet standard: Elektromagnetiske forstyrrelser – Krav og tester (EN 60601-1-2:2015)

EN 12182:2012, paragraf 7, Assistanseprodukter for personer med nedsatt funksjonsevne – Generelle krav og testmetoder

## EMK - Advarsel

Unngå å bruke dette utstyret ved siden av eller stablet sammen med annet utstyr. Det kan føre til at det ikke fungerer som det skal. Hvis slik bruk er nødvendig, må dette utstyret og annet utstyr overvåkes for å sikre at det fungerer som det skal.

Bruk av annet tilbehør eller andre transdukere og kabler enn de som er spesifisert eller leveres av R82 kan øke utstyrets EM-utstråling eller redusere utstyrets EM-immunitet, og kan føre til at det ikke fungerer som det skal. Dette utstyret leveres med flere støpsler. Bruk riktig støpsel til landet der utstyret brukes. Velg blant de medfølgende adapterstøpslene: Støpsler for Storbritannia, Australia, EU, USA/Japan.

Bærbart, radiofrekvent (RF) kommunikasjonsutstyr (inkludert tilbehør som antennekabler og eksterne antenner) skal ikke brukes nærmere enn 30 cm fra noen del av produkt, inkludert kabler som er spesifisert av R82. Ellers kan utstyrets funksjon bli svekket.

## Testing for EM-forstyrrelser (EM-utstråling og EM-immunitet)

Testmoduser under strålingstester:

1. Bevegelsesmodus (batteri). Aktuator i drift inn/ut.
2. Lademodus, aktuator ikke i drift.

EM-utstrålingsstandarder	Klassifikasjoner/nivåer
Ledet og utstrålt RF-stråling CISPR 11	Gruppe 1 (produktet bruker RF-energi kun til intern funksjon) Klasse B (produktet er egnet for bruk i alle miljøer, inkludert boligmiljøer og miljøer som er direkte tilkoblet det offentlige lavspente strømmettet som forsyner bygninger for boligformål)
Harmonisk forstyrrelse IEC 61000-3-2	Klasse A. Ingen testing er utført, fordi utstyrets nominelle effekt er lavere enn 75 W. Ingen grenser er spesifisert for utstyr med nominell effekt på 75 W eller mindre.
Spenningsvariasjoner og flimrer IEC 61000-3-3	dmaks ≤ 4 % (uten ytterligere betingelser)

**Testmoduser under immunitetstester:**

1. Batterimodus, standby armert/klar.
2. Lademodus, aktuator ikke i drift.

EM-immunitet, standarder	IEC 60601-1-2:2014 test-nivåerr	Ytterligere testnivåer
Elektrostatisk utlading IEC61000-4-2	± 8 kV kontakt ± 2 kV, ± 4 kV, ± 8 kV, ± 15 kV luft	± 6 kV kontakt
Utstrålte RF EM-felt IEC 61000-4-3	10 V/m 80 MHz – 2,7 GHz 80 % AM ved 1 kHz	20 V/m 800 MHz – 2,5 GHz 80 % AM ved 1 kHz
Nærhetsfelt fra trådløst RF-kommunikasjonsutstyr IEC 61000-4-3	IEC 60601-1-2:2014 Tabell 9	N/A
Elektriske raske transienter/pulser IEC 61000-4-4	± 1 kV, ±2 kV 100 kHz repetisjonsfrekvens	± 1 kV, ± 2 kV 5 kHz repetisjonsfrekvens
Pulser, linje-til-linje IEC 61000-4-5	± 0,5 kV, ± 1 kV 230 VAC	± 0,5 kV, ± 1 kV 100 VAC og 240 VAC
Ledet forstyrrelse induisert av RF-felt IEC 61000-4-6	6 Vrms 0,15 MHz – 80 MHz 80 % AM ved 1 kHz	N/A
Nominell effektfrekvens, magnetfelt IEC 61000-4-8	30 A/m 50 Hz	30 A/m 50 Hz og 60 Hz
Spenningsfall, korte avbrudd og spenningsvariasjoner IEC 61000-4-11	0 % $U_T$ i 0,5 sykluser ved fasevinkler på 0°, 45°, 90°, 135°, 180°, 225°, 270° og 315° 0 % $U_T$ i 1 syklus 70 % $U_T$ i 25 sykluser 0 % $U_T$ i 250 sykluser 230 VAC	0 % $U_T$ i 1 syklus 40 % $U_T$ i 10 sykluser 70 % $U_T$ i 25 sykluser 100 VAC og 240 VAC
Variasjon i effektfrekvens IEC 61000-4-28	N/A	49 Hz og 51 Hz 100 V ac og 240 V ac, 50 Hz 59 Hz og 61 Hz 100 V ac og 240 V ac, 60 Hz

NON

## Symbols



For innendørs bruk



For innendørs og utendørs bruk



Sjekk bruksanvisning på nett

Nyeste versjon av bruksanvisningen er alltid tilgjengelig, og kan skrives ut fra R82 nettsted



Advarsel

Dette symbolet blir vist i brukerveiledningen sammen med et tall som henviser til instruksjonene under. Det gjør oppmerksom på situasjoner der produktet eller brukerens/omsorgerens sikkerhet kan være truet

01 = Fare for å bli sittende fast

02 = Vippefarer

03 = Transport i motorkjøretøyer

05 = Klemfare



Advarsel

Ikke dra/løft stolen i kjørehåndtakene, spesielt ikke i trapper



Forbud:

Ingen skyving



Riktig løftpunkt

Understell	Lengde (mm)	Bredde (mm)	Høyde gulv till adapter (mm)	Setevinkling	Vekt (kg)	Max load (kg)	Max load Transport (kg)
High-low inneunderstell	690	560	170-600	+40°	12,3	60	-
High-low inneunderstell m/el.motor	690	560	170-600	+40°	12,8	60	-
High-low:x inneunderstell, str. 1	690	560	170-600	+40°	12,5	60	-
High-low:x inneunderstell, str. 2	780	620	250-610	+40°	14,0	60	-
High-low:x inneunderstell, str. 1 m/el	690	560	170-600	+40°	13,0	60	-
High-low:x inneunderstell, str. 2 m/el	780	620	250-620	+40°	16,5	60	-
High-low:x inneunderstell, str. 3 m/el	780	620	260-550	+40°	17,0	100	-
High-low:x inneunderstell, str. 2 m/hydraulik	780	620	220-580	+40°	16,5	60	-
High-low uteunderstell	960	620	260-700	+40°	17,5	60	43*
High-low uteunderstell m/el.motor	960	620	260-700	+40°	18,0	60	43*
High-low:x uteunderstell, str. 1	960	620	260-700	+40°	17,5	60	43*
High-low:x uteunderstell, str. 2	1110	620	330-640	+40°	20,0	60	43*
High-low:x uteunderstell, str. 1 m/el	960	620	260-700	+40°	18,0	60	43*
High-low:x uteunderstell, str. 2 m/el	1110	620	330-640	+40°	20,5	60	43*
High-low:x uteunderstell, str. 2 m/hydraulik	1110	620	430-590	+40°	20,5	60	43*

Understell	Fothviler til adapterplate
High-low inneunderstell	50 - 290
High-low inneunderstell m/el.motor	50 - 290
High-low:x inneunderstell, str. 1	50 - 290
High-low:x inneunderstell, str. 2	50 - 290
High-low:x inneunderstell, str. 1 m/el	50 - 290
High-low:x inneunderstell, str. 2 m/el	50 - 290
High-low:x inneunderstell, str. 3 m/el	50 - 290
High-low:x inneunderstell, str. 2 m/hydraulik	50 - 290
High-low uteunderstell	50 - 290
High-low uteunderstell m/el.motor	50 - 290
High-low:x uteunderstell, str. 1	50 - 290
High-low:x uteunderstell, str. 2	50 - 290
High-low:x uteunderstell, str. 1 m/el	50 - 290
High-low:x uteunderstell, str. 2 m/el	50 - 290
High-low:x uteunderstell, str. 2 m/hydraulik	50 - 290



For ytterligere informasjon om maks belastning og transport se:  
[Support.r82.org](http://Support.r82.org)

## TEKNISKE DATA

Understell: Pulverlakkert stål

## PRODUSENT

R82 A/S  
 Parallelvej 3  
 8751 Gedved  
[www.R82.com](http://www.R82.com)

## FORHANDLER

Etac AS  
 Bråtengt. 66  
 Postboks 249  
 1501 Moss  
 Internet: [www.etac.no](http://www.etac.no)

## Løfteteknikk

Bruk alltid riktig løfteteknikk og hjelpemidler for formålet

NO

